

**Gebruiksaanwijzing en
reserveonderdelenlijst**

(NL) 26-08-2024



Beregningsmachine FM4400



Fasterholt Maskinfabrik A/S
Ejstrupvej 22
7330 Brande
Denemarken

Telefoon:
fax:
E-mail:
Internet:

+45 97 18 80 66
+45 97 18 80 40
mail@fasterholt.dk
www.fasterholt.dk

Conformiteitsverklaring	3
Algemene veiligheid	4
Gebruikershandleiding voor FASTERHOLT FM 4400	4
Productmarkering	5
Symbolen	5
Bedieningsinstructies	6
In werking zetten van de beregeningsmachine	6
De machine klaarmaken voor beregening	6
De machine klaarmaken na beregening	7
Onderhoud	7
Winterklaar maken	7
Fouten aan de beregeningsmachine	8
Het kanon instellen	8
Technische gegevens	9
De Nelson SR 150	9
Garantie and complaints	30
Reserveonderdelen	32
Voorbrug en trekstang	32
Voorbrug	36
Kruisspooras	38
Delen van kader	42
Schermen	46
Schermen bijgewerkt 2023	48
Turbine op trommel	50
Trommel	54
Turbine	56
Stopbeugel	64
Achterste trekrichting	66
Delen van achterste trekrichting	68
Achterdifferentieel	70
Planetaire transmissie	76
Delen achterdifferentieel	78
Hydrauliek	80
Montage turbine	82
Kanon	84
Optionele uitrusting	89
A-trekframe	92

EU-conformiteitsverklaring

EEC Declaration of conformity

Fabrikant (naam en adres):
Manufacture (name and address):

Fasterholt Maskinfabrik A/S

Adres: Ejstrupvej 22
Fasterholt
Plaats: DK-7330 Brande
Land: Denemarken
Internet: www.fasterholt.dk

CVR: 58 83 28 12
Tel.: +45 97 18 80 66
Fax: +45 97 18 80 40
E-mail: mail@fasterholt.dk

Verklaart hierbij dat het volgende product:
Hereby is certified that the following product:

Benaming, merk, type:
Description, ID/mark, type:

Beregeningsmachine FM 4400

Evt. serienr.:
Serial No. if any:

Evt. aangemelde instantie en nr.
Notified body if any:

Evt. EG-typegoedkeuring:
EEC-type certificate if any:

Evt. geharmoniseerde normen:
Harmonised standards if any:

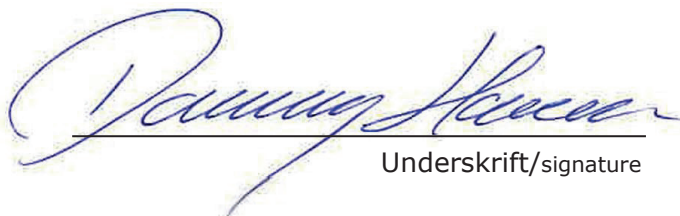
EN 908:1999+A1:2009.
DS/EN/ISO 12100:2011.
DS/EN/ISO 14120:2015.

Geproduceerd is in overeenstemming met bekendmaking 693 van 10 juni 2013 die RICHTLIJN 2006/42/EG VAN HET EUROPEES PARLEMENT EN DE RAAD betreffende machines met latere wijzigingen implementeert.

Is made according to the announcement no.693 of 10. Jun 2013 that implements the DIRECTIV 2006/42/EC.

Naam, titel en handtekening van de fabrikant:
Name, title and signature of manufacture:

Datum/date



Underskrift/signature

!!! Belangrijk !!!

LEES DIT DOOR VOORDAT U UW BEREGENINGSMACHINE IN GEBRUIK NEEMT !!

Gebruikershandleiding voor FASTERHOLT FM 4400

Met de aanschaf van uw beregeningsmachine van FASTERHOLT bent u verzekerd van een hoogwaardige Deense beregeningsmachine, maar zelfs de beste machine levert alleen topresultaten wanneer deze juist gebruikt en behandeld wordt.

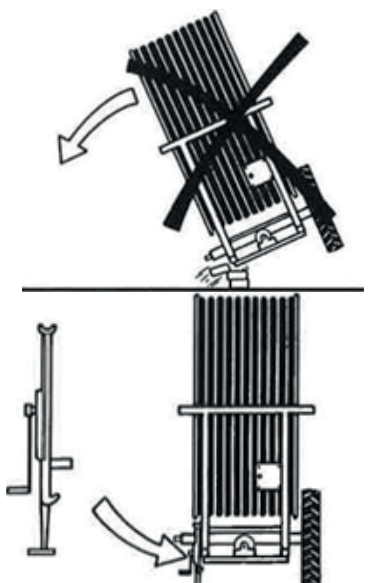
Om de conformiteit van de machine met EU-machinerichtlijn in stand te houden, is het gebruik van originele reserveonderdelen noodzakelijk. Indien dat niet gebeurt, vervalt de conformiteit en is de veiligheid geheel op eigen verantwoordelijkheid.

De beregeningsmachine is gemaakt voor beregening met schoon water van een boorput of waterloop.

1. Veiligheidsvoorschriften/waarschuwingen!

- Het is verboden u tijdens de beregening en het transport op de machine te bevinden.
- **(Dat kan levensgevaarlijk zijn)**
- De afschermingen zijn aangebracht om u te beschermen - laat ze op hun plek zitten
- Denk eraan om de wielbouten aan te draaien
- Bij het in werking zetten van de machine op hellend terrein moet u **ZEER** goed opletten dat u de tractor niet van de machine loskoppelt voordat u de beregeningsmachine in de versnelling hebt gezet, anders kan de machine op hol slaan.
- Als een achterwiel wordt gedemonteerd, **MOET DE MACHINE ZEER STABIEL OP BLOKKEN ZIJN GEZET**, anders komt deze helemaal op de kant te liggen als deze omvalt.

WAARSCHUWING!



- Een NOODSTOP van de machine wordt uitgevoerd door aan de kabel van de oprolbeugel te trekken of door op de COMPUTER op STOP te drukken
- Drijfriemen mogen pas worden gemonteerd wanneer de machine de eerste keer is uitgereden. (Alleen de eerste keer dat de machine moet beregenen.)
- Het kanon moet opzij gericht zijn tijdens het uittrekken van de machine.
- **GA AAN DE KANT STAAN** wanneer het kanon in bedrijf is.
- **WAARSCHUWING** tegen contact met hoogspanningslijnen met de machine of de waterstraal. Vermijd daarom beregening op of bij hoogspanningslijnen.
- Bij transport over ongelijkmatige weg/ongelijkmatig terrein, moet u **ZEER** voorzichtig rijden op basis van de omstandigheden
- Max. snelheid bij transport met water in de slang is 15 km/u.
- Gebruik wielblokken bij het parkeren van de machine, deze zitten bij het achterwiel
- **GEVAAR!** Vermijd lassen op de verfcoating! In het geval van lassen, moet alle verf van het lasgebied worden verwijderd
- voorkom inademing van het stof.
- Hydraulische olie kan gevaarlijk zijn voor de gezondheid:
- Contact met de huid kan leiden tot allergieën
- Inademing van olienevel kan leiden tot longklachten
- Lekkage van olie onder hoge druk is gevaarlijk, een oliestraal kan de huid, ogen, e.d. binnendringen.
- Als lekkage wordt vastgesteld aan het hydraulisch systeem, stopt u onmiddellijk om het defect te verhelpen.
- Houd er rekening mee dat de olie door het bedrijf 70°C kan zijn of zelfs heter. Dat kan leiden tot gevaar voor verbranding bij demontage.
- **BELANGRIJK** De maximale laadsterkte van de accu is 2 A. Bij opladen met meer dan 2 A kan de accu scheuren. De accu moet worden opgeladen bij een temperatuur tussen 0°C en 40°C. Zet de accu **NOOIT** in een afgesloten bak tijdens het opladen. Moet in de winterperiode worden gedemonteerd en binnenshuis worden opgeslagen, volledig opgeladen op een droge plek.
- Vermijd vonken en vlammen in het gebied rond de accu.
- Vermijd kortsluiting van de accu.
- Haal de accu nooit uit elkaar
- Bij contact met zwavelzuur uit de accu, direct afspoelen met water. Als het zuur in contact komt met de ogen, spoelt u grondig met water en zoekt u direct medische hulp.
- Let goed op de accubehuizing. Vervang de accu direct in het geval van scheuren, vervormingen e.d., lekkage van elektrolyt.
- Maak de accu snel schoon als deze vies is.
- Gelekte olie verwijderen:
- Als er gelekte olie wordt vastgesteld, moet deze onmiddellijk worden verwijderd met een doek of olieabsorberend poeder.
- Gelekte producten en gebruikte doeken en poeder moeten worden bewaard in een gesloten metalen bak en worden ingeleverd bij de gemeentelijke inzamellocatie.
- Breng afgedankte accu's, slangen, banden en andere onderdelen van de beregeningsmachine naar een goedgekeurde recyclinglocatie.

Bij verplaatsing van de machine over de openbare weg, moet eerst het water uit de machine worden verwijderd.

Symbolen

De volgende symbolen worden gebruikt op dit product en in de meegeleverde documentatie.



WAARSCHUWING Geeft een potentieel gevaarlijke situatie aan. Als die niet kan worden vermeden, kan dat leiden tot overlijden of ernstig letsel.



SMERING Wordt aangegeven in overeenstemming met de serviceomschrijving

HUSK efterspænding af hjulbolte



SERVICewaarschuwing Wordt aangegeven om te waarschuwen voor gevaar bij service

In werking zetten van de beregeningsmachine

Rijd de machine in de transportstand naar de akker. Wanneer de machine bij het gewas is dat moet worden bewaterd, koppelt u de tractor los van de voorste trekrichting. Koppel de tractor aan de achterste trekrichting. Aanbeveling: demonteer de riem van de trommel van de riemspanner voor het uittrekken. Wanneer de machine bij het doel is, plaatst u de riem terug op de riemspanner voordat u de machine afkoppelt. Steek de stekker van de elektrische rem in de vrouwelijke aansluiting voor de verlichting op de tractor. Draai vervolgens naar het gewas en stop. **Neem de pal weg.**

LET OP! Bij het in werking zetten van de machine op hellend terrein moet u ZEER goed opletten dat u de tractor niet van de machine loskoppelt voordat u de beregeningsmachine in de versnelling hebt gezet, anders kan de machine op hol slaan. Zet de toevoerslang op de hydrant, open eventueel de hydrant



Veiligheidsstop

Bij beregening

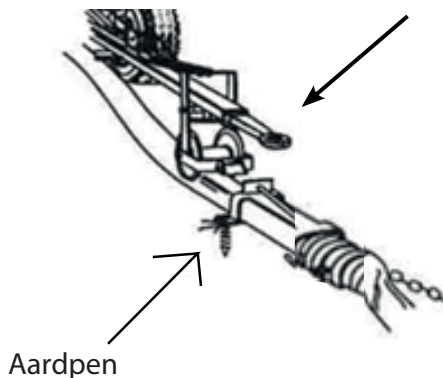


Bij transport



Stoppal

Zet de slangkettingen vast met de lange aardpenen. Laat de trekstang zakken over de slang en ontgrendel de veiligheidsstop, zodat de slanghaspel op de slang draait



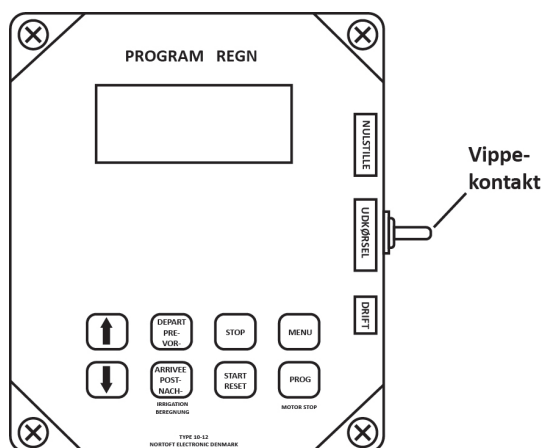
Aardpen

Gebruik de machine met de rem voldoende aangetrokken, zodat de slang met de elektrische rem altijd volledig strak op de trommel kan worden gehouden.

Als u de slang niet helemaal uitlegt, moet u er **zeer goed op letten** dat de slang de hele tijd strak op de slangtrommel ligt.

De machine moet minimaal elke derde keer volledig worden uitgerold.

Voordat u begint met het uitrijden van de machine, moet u de COMPUTER resetten. Dat doet u door de TUIMELSCHAKELAAR aan de zijkant van de schakelkast omhoog te duwen (resetten)



Vippe-kontakt

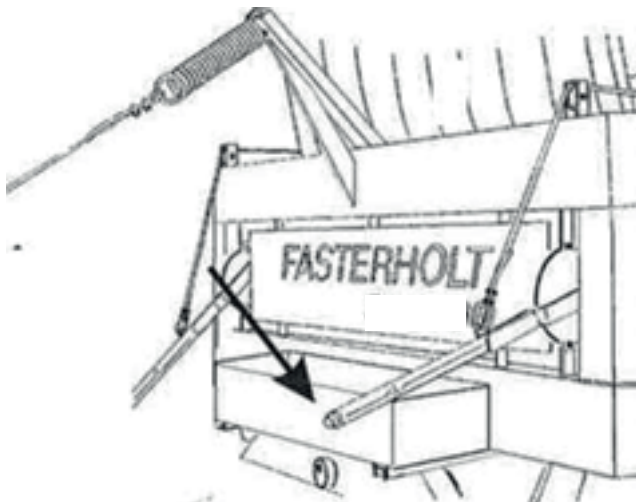
Tijdens het uitrijden van de machine moet de TUIMELSCHAKELAAR in het midden staan (uitrijden), zodat deze onderweg niet kan worden gereset. Na het uitrijden drukt u de TUIMELSCHAKELAAR omlaag (bedrijf).

Uitrijdsnelheid: Aanbevolen max. 5 km/u

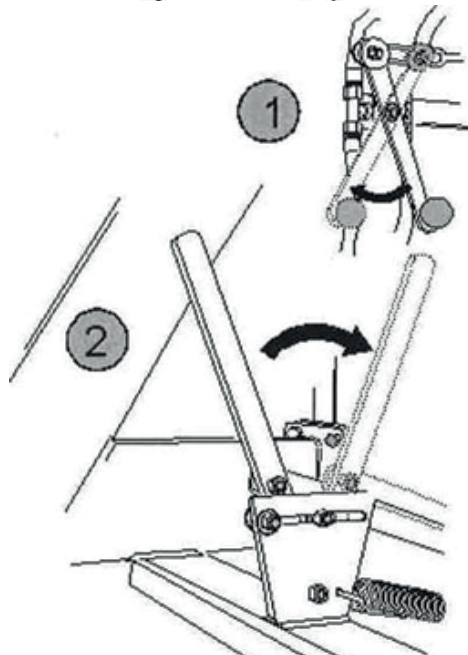
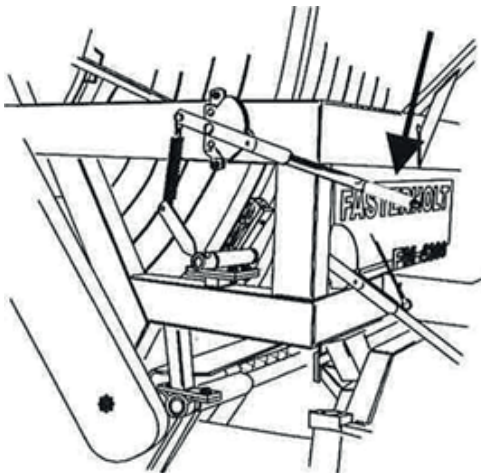
De machine klaarmaken voor beregening

DENK ERAAN dat u de TUIMELSCHAKELAAR tijdens het bedrijf altijd omlaag moet zetten, anders werkt de machine niet. Zet de pal vast.

Span de aandrijfriem (hendel riemspanner), zodat de veer volledig is samengedrukt over de afstandsbuis



Zet de remhendel helemaal los. Denk eraan om ook de elektrische rem los te maken (Denk eraan om de stekker van de elektrische rem uit de tractor te halen)



Voordat u de tractor aankoppelt aan de achterkant van de machine, moet u de versnelling vrijkoppelen en de trekrichting aan de voorkant optillen voordat de machine in werking wordt gezet.

Denk eraan dat de kraan voor vrijkoppeling gesloten is (**hendel "1" moet worden uitgetrokken**).

DENK ERAAN om machines aan te koppelen met de koppelhendel (**hendel "2" indrukken**)

Zet de toevoerslang op de hydrant. Open de hydrant en start de pomp. U kunt beginnen met de beregening. Stel de gewenste snelheid in met Program Rain. U hoeft geen versnelling te kiezen, de snelheid wordt traploos geregeld met Program Rain. (Bepaalde modellen.) Bij andere modellen kiest u de versnelling in overeenstemming met de handleiding van de machine.

Bij het opstarten van de beregening kijkt u in het hoofdstuk van de bedieningshandleiding van PROGRAM RAIN.

De machine klaarmaken na beregening

Na afloop van de beregening trekt u de rem aan en maakt u de aandrijfriem los. Open vervolgens de kraan bij de omloop (druk hendel "1" in), zodat u de versnellingsbak uit de versnelling kunt krijgen (trek hendel "2" uit). Als er spanningen in het achterdifferentieel zijn, kunt u de ingangas draaien met een steeksleutel, zodat u de koppeling vrij kunt krijgen.

DENK ER ALTIJD AAN DAT DE KOPPELING VRIJ MOET ZIJN (DE KOPPELHENDEL TERUGTREKKEN) WANNEER DE MACHINE NIET ZELF DRAAIT.

Onderhoud

1 keer per week:

Controleer of er geen water in de olie van het achterdifferentieel is gekomen.

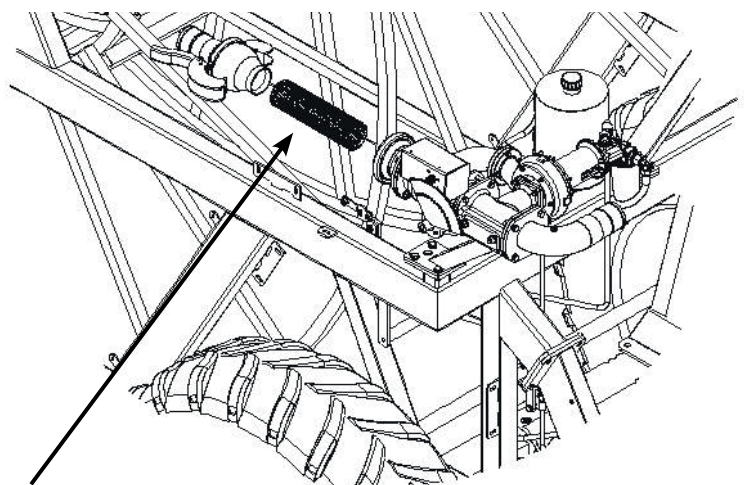
Smeer stuurinrichting, rolketting van slanggeleider, rolketting van de aanvoer en kruisspooras van de slanggeleider met waterafstotend vet.

Controle van bandenspanning.

Achterwielen 2,9 bar / 42,06 psi

Voorwielen 2,9 bar / 42,06 psi

Controleer of de voorste en achterste trekrichting volgen. Als dat niet het geval is, draait u aan de kraan aan de zijkant van de machine bij de voorste stuercilinder. Zo kunt u de trekrichting corrigeren, zodat deze volgt. Daarna kunt u de kraan weer terug draaien.



Maak de filter bij de uitlaat van de turbine schoon als dat nodig is. Controleer of de slang netjes ligt.

Denk eraan om regelmatig de geleidehuls op de slanggeleider te controleren

Denk eraan om alle wielbouten regelmatig aan te draaien.

OPMERKING:

De accu moet tijdens het seizoen één keer per maand worden opgeladen voor vol vermogen en om de levensduur te verlengen.

Winterklaar maken

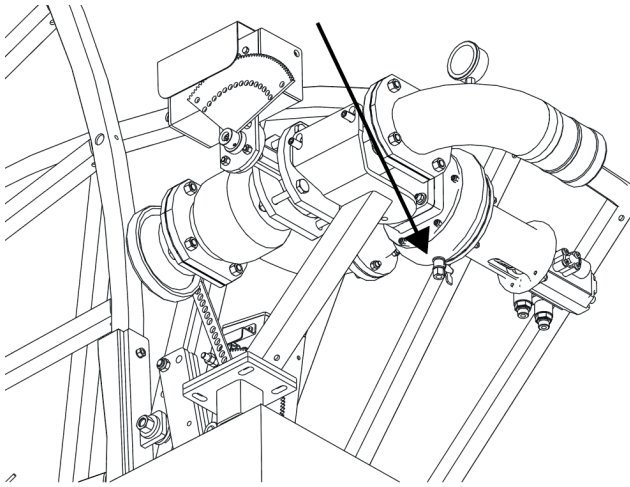
Haal het water uit de machine:

U leegt de machine het makkelijkst met lucht (kan alleen worden gedaan met een speciale compressor).

Neem eventueel contact op met Fasterholt Maskinfabriek A/S

LET OP! Voordat de slang wordt uitgetrokken moet u:

De koppeling bij het filter openen.
De kraan aan de onderkant van de turbine openen.



Op machines met een stop voor hoge druk moet u op START drukken zodat de hoofdklep opengaat en het water vrij kan weglopen. (Demonteer de leiding naar de accu zodat de stopklep niet opnieuw sluit.)

Demonteer de accu en plaats deze pas weer terug wanneer de machine de volgende keer wordt gebruikt.
Smering van:

Voorwielnaaf, voorwielspindel, slanggeleider, lagers bij slanggeleider, rad.

Controleer de olie in het achterdifferentieel en de hydrauliektank op water.
Ververs de olie in het achterdifferentieel/de transmissie elke 1000 uur. De hydraulische olie en filter moeten ook om de twee jaar worden vervangen.

Smeer stuurinrichting, rolketting van slanggeleider, rolketting van de aanvoer en kruisspooras van de slanggeleider met waterafstotend vet.

Controle van bandenspanning (zie pagina 9)

Vervang de geleidehuls elk jaar.

Fouten aan de beregeningsmachine

Controleer het onderstaande voordat u een monteur oproept:

1. De machine beregent, maar rijdt niet.
 - a. Controleer of deze in de versnelling staat.
 - b. Controleer of deze is ingesteld op naberegening of voorberegening. (te zien op het display onder menu 3).
 - c. Controleer of de kraan voor drukval gesloten is.
 - d. Controleer of de eindstopsensor op zijn plaats zit (te zien op het display onder menu 3).
 - e. Controleer of de tuimelschakelaar in bedrijf staat.
 - f. Controleer of de kraan voor vrijkoppeling gesloten is (bij hydraulische motor)
 - g. Controleer of het filter bij de uitlaat van de turbine niet verstopt is.
 - h. Controleer of de turbine gemakkelijk kan ronddraaien.
2. Als de machine de slang niet goed oprolt, kan dat komen door:
 - a. Dat de slanggeleider moet worden afgesteld:
Doe dat door de ketting te demonteren van de slanggeleider naar de kruisspooras. Draai de kruisspooras vervolgens totdat de slanggeleider weer gelijk loopt met de slang.
 - b. Dat de geleidehuls versleten is en vervangen moet worden.
 - c. De aandrijfriemen kunnen te slap zijn of erg versleten: Om de riem te spannen moet de plaat aan het uiteinde van de kabel worden verplaatst. Als deze niet verder kan worden verplaatst, moet de kabel worden ingekort.
3. De geleiding wordt niet gevolgd en lijkt verend.
 - a. Er is een lek bij koppeling of verbindingen, waardoor olie wegloopt en er lucht in het systeem zit.
 - b. Het systeem moet worden ontluicht (vereist een monteur).

Het kanon instellen

De bedrijfsdruk bij het kanon moet 4,5 tot 5,0 bar zijn afhankelijk van het type kanon en de hoeveelheid water. Bij grote hoeveelheden water moet de druk hoger zijn.

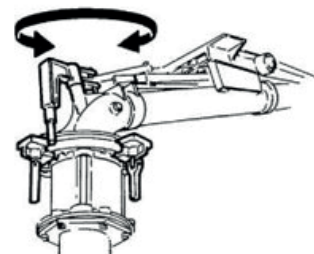
De beste sproeibreedte krijgt u bij een sectorhoek van ca. 200 graden. Dat betekent dat het kanon werkt onder een hoek van 200 graden.

De Nelson SR 150 is af fabriek ingesteld op de Deense omstandigheden en klaar voor gebruik na de volgende drie stappen:

1. Kies het formaat sproeier dat u wilt gebruiken en monteer de sproeier. De prestaties van de verschillende formaten worden vermeld in de onderstaande tabel.
2. Stel de stopaanslag op de deelsirkel af voor de gewenste beregeningshoek
3. Er is een smerinrichting die het beste 1 keer per week gecontroleerd moet worden op bijvullen.

AFSTELLEN

Het enige dat u kunt afstellen is het contragewicht op de aandrijfarm. Door het contragewicht naar voren te verplaatsen, beregent het kanon langzaam heen en weer, en als het contragewicht naar achter wordt gezet, sproeit het kanon snel. Als het kanon niet snel genoeg beregent, kunt u remveren (nr.778474) in paren demonteren (neem contact op met de serviceafdeling)



WAARSCHUWING: NIET AFSTELLEN WANNEER HET KANON SPROEIT!

GEVAAR.....: HOGE WATERDRUK – HOUD AFSTAND!

TABEL VOOR NELSON SR 150

Dysetabel for Nelson SR150 kanon, 21°- Plastyser.

Tryk (Bar)	18mm		19mm		20mm		21mm		22mm		23mm		24mm	
	m ³ /h	Rad.(m)	m ³ /h	Rad.(m)	m ³ /h	Rad.(m)	m ³ /h	Rad.(m)	m ³ /h	Rad.(m)	m ³ /h	Rad.(m)	m ³ /h	Rad.(m)
3,5	20,2	32,5	22,7	33,5	25,4	34,5	28,0	36,0	30,9	36,5	34,1	37,5	37,5	38,8
4,0	21,6	33,5	24,3	34,5	27,1	35,7	29,9	36,5	33,0	37,8	36,4	38,8	40,1	40,0
4,5	22,9	34,5	25,7	35,7	28,7	36,5	31,7	37,8	35,0	39,2	38,6	40,5	42,5	41,4
5,0	24,2	35,2	27,1	36,5	30,3	37,8	33,4	39,2	36,9	40,5	40,7	41,4	44,8	42,7
5,5	25,3	36,5	28,5	37,8	31,7	38,7	35,1	40,0	38,7	41,4	42,6	42,7	47,0	44,0
6,0	26,5	37,4	29,8	38,7	33,1	40,0	36,6	41,4	40,4	42,7	44,5	44,0	49,0	45,3

Tryk (Bar)	25mm		26mm		27mm		28mm		29mm		30mm		31mm	
	m ³ /h	Rad.(m)	m ³ /h	Rad.(m)	m ³ /h	Rad.(m)	m ³ /h	Rad.(m)	m ³ /h	Rad.(m)	m ³ /h	Rad.(m)	m ³ /h	Rad.(m)
3,5	41,0	39,6	44,8	40,5	49,0	41,8	53,3	42,7	57,9	44,0	62,8	44,8	67,8	45,8
4,0	43,8	40,9	47,8	42,2	52,3	43,1	57,0	44,5	61,9	45,8	67,1	46,6	72,5	47,5
4,5	46,5	42,7	50,7	43,6	55,5	44,5	60,5	45,8	65,7	47,0	71,2	48,0	76,9	49,3
5,0	49,0	44,0	53,5	44,5	58,5	46,2	63,8	47,5	69,2	48,4	75,1	49,7	81,1	50,6
5,5	51,4	44,5	56,1	46,2	61,4	47,5	66,9	48,8	72,6	50,2	78,7	51,0	85,0	52,4
6,0	53,7	46,2	58,6	47,5	64,1	48,8	69,9	49,7	75,8	51,0	82,2	52,4	88,8	53,7

Tryk (Bar)	32mm		33mm		34mm	
	m ³ /h	Rad.(m)	m ³ /h	Rad.(m)	m ³ /h	Rad.(m)
3,5	73,1	46,6	78,7	47,5	84,5	48,4
4,0	78,1	48,4	84,2	49,3	90,3	50,2
4,5	82,9	50,2	89,3	51,0	95,8	51,9
5,0	87,4	51,9	94,1	52,8	101,0	53,2
5,5	91,6	53,2	97,8	54,1	105,9	55,0
6,0	95,7	54,6	103,0	55,4	110,6	56,3



Slang PEMD 100mm
Capaciteit tot 55m³ - slanglengte van 200 tot 550 m

Slang PEMD 110mm
Capaciteit tot 75m³ - slanglengte van 200 tot 325 m

Wielmaat:

Achterwielen 12.4"x36" x 10 lag - luftryk 34.8 lbs / 2.4 bar

Voorwielen: 11.5"/80x15,3" x 10 lag - luftryk 34.8 lbs / 2.4 bar

Snelheid bij 35m³ en hoger:

15 - 30 meter per uur

Gewicht van standaard FM 4400

Gewicht met water met slang van 550 m/100 mm:	6865 kg.
Gewicht zonder water met slang van 550 m/100 mm:	3957 kg.
Sproeibreedte(standaard):	1650 mm.
Kanon:	Nelson SR 150
Olie in achterdifferentieel:	16 liter 80/90 transmissieolie Sproeibreedte 1650 mm.
Olie in planetaire transmissie:	1,5 liter 80/90 transmissieolie
Hydrauliekolie:	10 liter STATOIL Hvxa 46
Vet voor smering:	FUCHS Greaseway CAH 92 of vergelijkbaar.
Breedte	205 cm
Lengte zonder trekrichting	620 cm.
Hoogte	370 cm.
Totale Lengte	850 cm.

Changing the Oil	First Use	Use Routine Maintenance
Axle oil change	200 H	Seasonal/every. 1000 H (1)
Cleaning of magnetic oil drain plug	At first oil change	At each oil change
Check and refill oil	100 H	Monthly/every 300 H (1)
Cleaning of oil vent	400 H	Monthly/every 300 H (1)
Lubrication (where intended)	200 H (2)	Weekly/every 200 H (1)(2)

(1) = Which of the two conditions occurs first

(2) = 50 Hours in case of hard work

H = Hours

Contact the Sales Department at FASTERHOLT Maskinfabrik A/S if there are any questions.

**Functies:**

Snelheidsregulering
 Voor- en naberekening
 4 verschillende snelheden op deellengtes van de baan
 Klok
 Instelling van starttijd
 Stoptijd wordt weergegeven op het display
 Lengte van de slang
 Huidige snelheid
 Accuspanning
 Controle over lading

Druksensor
 Stopsensor
 Snelheidssensor
 Motor 1, regelmotor
 Motor 2, stopmotor
 Langzame start van de turbine
 Langzaam openen van invoer
 Hoeveelheid water + sproeibreedte

Opties:

Gsm, sms-berichten voor afstandsbediening.
 Analoge drukvoeler.

Verkorte gebruiksaanwijzing



Speed	30.0m/h			
Dose	22 mm			
Time	7:28	STOP		7:28
STATUS	STOP Sensor			
Speed	30.0m/h			
Dose	22 mm			
Time	7:56	STOP		17:16
STATUS	STOP Sensor			
Speed	25.0m/h			
Dose	26 mm			
Time	7:58	STOP		17:58
STATUS	STOP Sensor			
Speed	25.0m/h			
Dose	26 mm			
Time	7:58	STOP		17:58
STATUS	STOP Sensor			
Speed	25.0m/h			
Dose	26 mm			
Time	8:00	STOP		18:38
STATUS	Running			
Speed	25.0m/h			
Dose	26 mm			
Time	8:02	STOP		18:38
STATUS	PRE Irr.			
Speed	25.0m/h			
Dose	26 mm			
Time	18:20	STOP		18:38
STATUS	POST Irr.			
Speed	25.0m/h			
Dose	26 mm			
Time	18:38	STOP		18:38
STATUS	STOP Sensor			

Place Machine:

Verplaats de machine naar een nieuwe baan. Het display geeft start- en stoptijd weer. Rol de slang uit tot het einde van de baan. (bijv. 250 m)

Select Speed:

Het display geeft nu stop aan na 9u20m. Druk op de toets „+“ of „-“ om de snelheid in te stellen. De snelheid kan tijdens beregening worden gewijzigd.

SNELHEID is kleiner, DOSERING is groter en STOP later.

Start Irrigate, Select PRE- and POST Irrigation:

Druk op START om te starten. Voor VOOR- en NA-beregening, drukt u respectievelijk op VOOR- en NA-beregening. De STOP-tijd wordt later wanneer VOOR- en NA-beregening zijn geselecteerd.

Starting

De turbine start wanneer de waterdruk toeneemt, na een poosje heeft de regulator de juiste snelheid gevonden. De beregening gaat door totdat de STOPSSENSOR wordt geactiveerd aan het einde van de baan.

PRE Irrigation:

Als er voorberegning is geselecteerd, stopt de turbine direct naar de start en wordt voorberegning uitgevoerd. Wanneer de voorberegningstijd voorbij is, start de turbine en wijzigt de status naar Beregent

POST Irrigation:

Als er naberegning geselecteerd is, stopt de turbine aan het einde van de baan wanneer de stopsensor is geactiveerd. Vervolgens start de naberegning.

Stop:

Stopsensor wordt geactiveerd, turbine en water worden afgesloten. De machine is nu klaar om verplaatst te worden naar een nieuwe baan.

Algemene gebruiksaanwijzing

SPEED	30.0m/h		
DOSE	22 mm		
TIME	7:28	STOP	7:28
STATUS	Running		
ZONE 1	30.0m/h		
DOSE	22 mm		
TIME	7:56	STOP	17:16
STATUS	Running		
DISTANCE	123m		
DOSE	12.8V		
CHARGE	ON	0.231A	
PRE	0:45	POST	0:45
PRESS	SENSOR		■
STOP	SENSOR		■
SPEED.	SENSOR		■ ■
MOT1	0.0A	MOT2	1.8A
A.SPEED	22m/h		
START	0:00		
STOP	7:43		
WORKING HOURS	123h		
0m	30.0m/h	0m	
0m	30.0m/h	0m	
0m	30.0m/h	0m	
0m	30.0m/h	0m	
SIGNAL 23			
NETWORK HOME			
A:	+45123456		
B:	+45123456		

Standaardweergave

Standaardweergave, ZONE-bewatering is geselecteerd.

Druk 1 keer op de toets **MENU** om menu 2 weer te geven

Druk 2 keer op de toets **MENU** om menu 3 weer te geven

Druk 3 keer op de toets **MENU** om menu 4 weer te geven

Druk 4 keer op de toets **MENU** om menu 5 weer te geven

Druk 5 keer op de toets **MENU** om menu 6 weer te geven
(Alleen indien gsm is gekozen)

Wanneer het teken ■ in het display wordt weergegeven, betekent het dat de betreffende functie AAN is

Standaardmenu:

SPEED	30.0m/h
DOSE	22 mm
TIME	14:10 STOP 7:28
STATUS	Running

- SNELHEID** Snelheid. Kan tijdens de berekening altijd worden gewijzigd met de toetsen „+“ en „-“.
- ZONE** Actuele zone 1..4, met overeenkomstige snelheid. Snelheid kan niet worden gewijzigd. (Zone actief)
- DOSERING** De dosering is berekend op basis van de snelheid en constanten, en toont het actuele aantal mm voor de berekening. Wanneer de SNELHEID wordt verhoogd, wordt de DOSERING kleiner. (Constanten 11 en 12)
- TIJD** De tijd instellen: Stel de SNELHEID in op 11,1 m/u en druk 3 + 1 keer op de toets **PROG** totdat <CONST 1 TIME> op het display wordt weergegeven. De tijd kan dan worden ingesteld met de toetsen „+“ en „-“. Wanneer de accu verwijderd is, geeft de klok 0:00 weer totdat deze opnieuw wordt ingesteld. .
- STOP** De tijd waarop de berekening klaar is, incl. voor- en naberekening. Als de klok niet is ingesteld en op 0:00 staat, wordt de totale berekeningstijd weergegeven.
- STATUS** Status voor berekening, bijv.:
 - < Stopsensor >
 - < Beregent >
 - < Voorberekening >
 - < Naberekening >
 - < LAGE druk >
 Zie uitleg in het hoofdstuk STATUS.

Indien het display het volgende weergeeft: **LAGE ACCU** in plaats van SNELHEID, dan is de accuspanning onder 11,8 V en moet de accu worden opgeladen.

MENU 2

DISTANCE	123m
DOSE	12.8V
CHARGE ON	0.231A
PRE	0:45 POST 0:45

- AFSTAND** Lengte van de uitgerolde slang. De lengte kan onmiddellijk worden gewijzigd door 3 keer op de toets **PROG te drukken en dan de toetsen „+“ en „-“ te gebruiken.**
- BATTERY** Accuspanning.
- LADER ON** Geeft aan dat de accu wordt opgeladen met het zonnepaneel. De accu wordt opgeladen wanneer de spanning lager is dan 14,0 volt.
- VOOR** Geeft de voorberekeningstijd aan.
- NA** Geeft de naberekeningstijd aan.
De voor- en naberekeningstijd kan onmiddellijk worden gewijzigd door op de toets **PRE of POST te drukken en dan de toetsen „+“ en „-“ te gebruiken.**

MENU 3

PRESS	SENSOR		■
STOP	SENSOR		■
SPEED.	SENSOR		■ ■
MOT1	0.0A	MOT2	1.8A

DRUKSENSOR

Geeft aan dat de druk hoog is wanneer blok brandt. **De machine werkt alleen als de druk hoog is.** Als er geen druksensor is gemonteerd (machinegegevens 14 = 0), werkt de machine ongeacht de drukstatus.

De machine kan worden gemonteerd met analoge druksensor. De sensor moet worden aangesloten volgens het schema. De functies van de druksensor zijn, afgezien van de weergave van de druk, dezelfde als bij een digitale druksensor. Er zijn constanten betreffende het type druksensor. Op dezelfde manier kunnen instelpunt en hysteresis worden gekozen voor de individuele machine.

PRESSURE			6.2	■
STOP	SENSOR			■
SPEED	SENSOR			■ ■
MOT1	0.0A	MOT2	0.0A	

Geeft de druk aan in [BAR] (00.0) of [PSI] (000). De druk is hoog wanneer ■ wordt weergegeven.

De machine werkt alleen als de druk hoog is.

Als er geen druksensor is gemonteerd (machinegegevens 14 = 0), werkt de machine ongeacht de drukstatus.

PRESSURE			--	■
STOP	SENSOR			■
SPEED.	SENSOR			■ ■
MOT1	0.0A	MOT2	0.0A	

STOPSENSOR

Geeft aan dat de magneet voor de stopsensor is wanneer blok brandt.

De machine kan alleen starten wanneer de magneet voor de stopsensor is.

De stopsensor heeft 3 functies:

1. Reset afstand.
2. Naberegening.
3. Stopt pulsen naar regulatormotor.

SNELH. SENSOR

Voor test van snelheidssensor, blok brandt alleen wanneer de magneet de voeler passeert.

MOT1, MOT2

Toont de actuele stroom naar de motor. Wanneer de stroom 4,5 A overschrijdt, stopt de motor.

Als de stroom hoger is dan 4,5A en de klep niet in de buitenste positie is, kan de klep geblokkeerd zijn.

MENU 4

ACTUAL SPEED	22m/h
START	0:00
STOP	7:43
WORKING HOURS	123h

- A. SNELHEID** Toont de actuele snelheid. Oftewel de snelheid die machine nu heeft. Die kan worden gebruikt om uit te vinden hoe snel de machine kan rijden. De actuele snelheid kan enigszins afwijken van de ingestelde, met name bij de start. Dat betekent niets, aangezien de regulering zorgt dat de gemiddelde snelheid binnen 10 meter correct is.
- START** Uitgestelde start van de machine. De starttijd van de machine kan worden uitgesteld met maximaal 24 uur. Druk 3 keer op de toets **PROG om de starttijd in te stellen met de toetsen „+“ en „-“**.
- STOP** De tijd waarop de berekening klaar is bij uitgestelde start.
- BEDRIJFSUREN** Geeft aan hoeveel uur de machine gereden heeft sinds de elektronica voor het eerst is gestart..

MENU 5

0m	30.0m/h	0m
0m	30.0m/h	0m
0m	30.0m/h	0m
0m	30.0m/h	0m

Dit menu is voor berekening met verschillende snelheden op zones van de baan. Druk 3 keer op de toets **PROG om zones te programmeren**.
Zie hoofdstuk verderop voor details.

MENU 5

SIGNAL 23
NETWORK HOME
A: +45123456
B: +45123456

SIGNAAL Sterkte gsm-signaal.
 NETWORK Gsm-netwerk
 A: Eerste nummer op sms-lijst.
 B: Tweede nummer op sms-lijst.

Zie gsm-hoofdstuk verderop voor details.

START:

De turbine kan alleen starten als de magneet voor de eindstopsensor(s) is. Zie menu 3 voor controle van **STOPSENSOR**. Wanneer u op de toets **START** drukt, wordt eerst de watertoevoer geopend. Vervolgens wordt de omloop rond de turbine gesloten met de regelklep (de turbine start). Als de eindstopsensor niet op zijn plek is, kan alleen de hoofdklep worden geopend die direct weer wordt gesloten. Wordt gebruikt indien u de druk op de toevoerslang wilt verwijderen voordat deze bij de hydrant wordt gedemonteerd..

UITSTEL VAN HET STARTTIJDSTIP

Druk eerst op de toets **STOP** om de watertoevoer te sluiten. Druk vervolgens 3 keer op de toets **MENU** en 3 keer op de toets **PROG**. De starttijd kan worden ingesteld met de toetsen "+" en "-". Ten slotte kan voor- en naberekening worden gekozen. Sluit af door op **MENU** te drukken. Info: De klok kan alleen vooruit worden ingesteld. .

STOP:

Wanneer de magneet van de eindstopsensor wordt verwijderd, stopt de turbine en wordt de hoofdklep voor water gesloten (gaat open voor water bij onderdruk). Als naberekening is gekozen, stopt het intrekken wanneer de magneet van de sensor wordt verwijderd, en na de naberekeningstijd wordt de hoofdklep gesloten. Wanneer u op de toets **STOP** drukt, stopt de turbine direct en de hoofdklep sluit het water af, ongeacht een eventuele selectie van naberekening

BEWAKING:

Program Rain heeft een ingebouwd systeem voor bewaking. De bewaking treedt in werking als de machine om de een of andere reden langer dan gespecificeerd op dezelfde plek aan het beregenen is. Deze tijd is af fabriek ingesteld op 20 minuten. Wanneer de tijd is ingesteld op 0, is er geen bewaking. (Zie constanten op pagina 17 voor het instellen van de tijd voor bewaking.) Als de bewaking van de snelheid onder 50% gewenst is, kiest u snelheidsbewaking samen met bovenstaande tijd.

SNELHEID:

De snelheid kan worden ingesteld met de toetsen "+" en "-". In eerste instantie wordt er verhoogd met 0,1 m/u. Na 10 stappen wordt er verhoogd met 1 m/u. De snelheid kan tijdens berekening te allen tijde worden gewijzigd. Als de snelheid tijdens de berekening wordt gewijzigd, zullen de dosering en de tijd voor de rest van de berekening direct worden berekend op basis van de nieuwe snelheid..

VOORBEREGENING:

Als voorbereiding gewenst is, drukt u op de toets VOOR. De voorbereidingstijd wordt berekend als 8 x de tijd om 1 m te rijden met de actuele snelheid. De constante kan afzonderlijk worden gewijzigd voor voor- en nabereiding (Zie constanten). Als voorbereiding geselecteerd is, rijdt de machine ca. ½m naar voren waarna de machine stopt en staat stil zolang voorbereiding actief is. In menu 2 is het aantal minuten te zien dat nog resteert van de voorbereidingstijd. Als u de voorbereiding wilt annuleren, drukt u op de toets **START**. Daarmee wordt zowel voor- als nabereiding opgeheven en start de turbine.

NABEREINGING:

Als nabereiding gewenst is, drukt u op de toets NA. De nabereidingstijd wordt berekend als 8 x de tijd om 1 m te rijden met de actuele snelheid. De constante "8" kan afzonderlijk worden gewijzigd voor voor- en nabereiding (Zie constanten op pagina 16). Nabereiding begint af te tellen wanneer de magneet van de stopsensor wordt verwijderd. Wanneer de stopsensor wordt geactiveerd, stopt de turbine en begint de nabereiding af te tellen (zie menu 2). Wanneer de nabereidingstijd is verstreken, wordt de hoofdklep gesloten. (Wordt geopend bij installatie met stop voor onderdruk.) Bij machines met mechanische eindstop: De turbine stopt wanneer de stopsensor wordt geactiveerd. Na de nabereidingstijd start de turbine en rijdt de machine tot de mechanische eindstop. Door op **START** te drukken wordt de nabereiding geannuleerd. Als constante nr. 8, tijdelijke stop, gekozen is, zal de machine stoppen bij het bereiken van de gekozen afstand.

PROGRAMMERING VAN 4 VERSCHILLENDE SNELHEDEN:

De moet uitgetrokken zijn voor de programmering, zodat de computer het aantal meter van de beregeningsbaan weet. In het volgende voorbeeld wordt uitgegaan van een uitgerolde slang van 400 m. Druk 3 keer op de toets **PROG**, het volgende wordt op het display weergegeven:

400m	30.0m/h	0m
0m	30.0m/h	0m
0m	30.0m/h	0m
0m	30.0m/h	0m

De gewenste snelheid kan nu worden gekozen, hier 25,0 m/u, druk vervolgens op de toets **PROG**, op het display wordt weergegeven:

400m	25.0m/h	0m
0m	30.0m/h	0m
0m	30.0m/h	0m
0m	30.0m/h	0m

De gewenste afstand kan nu worden gekozen, hier 300 m, druk vervolgens op de toets **PROG**, op het display wordt weergegeven:

400m	25.0m/h	300m
300m	30.0m/h	0m
0m	30.0m/h	0m
0m	30.0m/h	0m

Nu is de eerste zone geprogrammeerd, herhaal de procedure voor alle vier de zones. Zone 4 eindigt automatisch op 0. Wanneer zone 4 is geprogrammeerd, drukt u nogmaals op de toets **PROG**, dan wordt dit op het display weergegeven:

DELETE	PRESS	MENU
SAVE	PRESS	PROG

Nadat op **PROG** is gedrukt, wordt het programma opgeslagen en wordt de berekening volgens dit programma uitgevoerd. Als er op **MENU** wordt gedrukt, wordt het programma gewist en is de snelheid hetzelfde voor de volledige beregeningsbaan.

STATUS	Statuslijn in display
BEREGENT	De machine is niet gestart, toch komen er snelheidssignalen en de machine probeert de gekozen snelheid aan te houden.
BEREGENT:	De machine beregent en werkt zoals bedoeld.
LAGE DRUK:	De waterdruk is laag. Handeling individueel volgens constanten en machinedata.
START:	De gebruiker heeft op de knop START gedrukt en de startsequentie wordt uitgevoerd
START TELE:	De machine start na ontvangst van een sms
START TIMER:	De machine wacht op uitgestelde start. (Zie menu 4.)
START PRESS.:	De machine start na een druktoename. De machine gebruikt het drukniveau om een tweede machine op de grondleiding te starten.
START AFGEWENZEN:	De gebruiker drukt op de toets STOP om start op basis van DRUK en SMS te blokkeren..
STOP GEBRUIKER:	De gebruiker heeft op STOP gedrukt en de machine is gestopt.
STOP TELE:	De machine heeft een sms ontvangen met STOP en is gestopt
STOPSSENSOR:	De machine is aan het einde en is gestopt door de STOPSSENSOR .
STOP AFST.:	De machine heeft de afstand voor stoppen bereikt. (Zie constante voor vroegtijdige stop.)
STOP UITSTEL.:	De machine is aan het einde, maar wacht xx seconden om de stopsequentie uit te voeren.
STOP AFGEWENZEN:	De gebruiker drukt op de toets START om de sms -stop te blokkeren.
STOP BEW.:	De bewaking heeft de machine gestopt. De machine heeft al xx minuten niet bewogen. (Zie constante voor bewaking.).
UITVOER DRUKVAL.:	De machine voert een drukval uit om de hoofdpomp te stoppen. Na 2 minuten sluit de klep om leeglopen van de grondleiding te voorkomen.
VOORBEREGENING:	De machine voert voorberekening uit.
NABEREGENING:	De machine voert naberekening uit..

Er zijn verschillende constanten die door de gebruiker kunnen worden gewijzigd.

Deze constanten blijven jarenlang opgeslagen, ook wanneer de accu wordt gedemonteerd.

Programmeringsprocedure:

Stel de snelheid in op 11,1 m/u om toegang tot de constanten te krijgen.

Druk 3 keer snel achter elkaar op de toets **PROG** om de constanten te kunnen wijzigen.

Door steeds op de toets **PROG** te drukken, gaat u naar de constante die u wilt wijzigen.

Wijzig de waarde van de constante door op "+" en "-" te drukken.

Druk op de toets **MENU** om op te slaan en terug te keren naar de normale weergave.

Als u niet op de toets **MENU** drukt, gaat het display na 1 minuut terug naar de normale weergave en wordt de wijziging niet opgeslagen.

CONSTANTEN

Cons no.	Note	Fact. Adj.	Min. Value	Max. Value	Description
0		100	-	-	Enter 111 to reach machine data
1		00:00	00:00	23:59	Time in line 2 is set
2		8	1	15	Pre irrigation
3		8	1	15	Pre irrigation
4		20	0	99	Supervision time [minutes]
5		1	1	15	1 English, 2 Danish, 3 German, 4 French, 5, Dutch 6 Swedish, 7 Spanish, 8 Italian, 9 Polish, 10 Japanese 11 Hungarian
6		0	0	2	0 = Stop for high pressure slow shutdown 1 = Stop for low pressure. valve opens and close again after 3 minutes 2 = Motor for stop disconnected
7		-	0	1000	Actual distance, can be set by the keyboard [m]
8		0	0	1000	Early stop [m] (* Is only performed when Post Irrigation is selected *)
9		0	0	1000	Post irrigation before stop [m]
10		0	0	1000	Distance for alarm [m] (* Disabled if Machine data 22. Sprinkler, is selected *)
11		40	5	120	Water flow [m ³ /h]
12		60	5	100	Spacing between irrigation lanes [m]

Stel constante nr. 0 tot 111 in om de machinegegevens in te stellen.

Druk daarna op **PROG** om de machinegegevens weer te geven.

Machinesegevens Nummer knipperend getal		Mogelijke instelling	Fabrieks- instellingen
0	Slanglengte	0 - 1000m	Niet gebruikt
1	Slangdiameter	40 - 200 mm	Niet gebruikt
2	Slangtrommel inw. Diameter	500 - 3000 mm	Niet gebruikt
3	Aantal slangwindingen per laag.	5,00 - 30,00	Niet gebruikt
4	Groot tandwiel op slangtrommel	50 - 1000	Niet gebruikt
5	Klein tandwiel op versnellingsbak	5 - 40	Niet gebruikt
6	Aantal magneten	1 - 20	Niet gebruikt
7	Ovaliteit ten opzichte van 100%	0,70 - 1,00	Niet gebruikt
8	Lengte van eerste puls naar stopklep	0 - 45 sec.	3
9	Lengte van volgende korte impulsen naar stopklep	0 - 300 m/sec.	160
10	Tijd tussen korte pulsen naar stopklep	1 - 5 sec.	2
11	Aantal korte pulsen naar stopklep	0 - 250	100
12	Mechanische stop (met slechts 1 motor) Elektrische stop (gesloten lage druk) zelfs als de pressostaat lage druk registreert	0 1	1
13	Lengte van puls naar regelmotor bij opstarten (Motor 1 oliepompe)	26,1-0,9 sec.	4,5
14	Pressostaat niet aangesloten Pressostaat aangesloten (naar start/stop) of radiostart Pressostaat gemonteerd: (kan worden gebruikt (alleen voor starten) bij 2 machines op dezelfde Autostart-installatie met speciale pressostaat.)	0 1 2	1
15	Lengte die machine rijdt per puls: 0= Rijdt volgens de formule FM4300 & FM4300H = 73,5 mm (2 magneten) FM4300 & FM4300H = 38,8 mm (4 magneten) FM4400 & FM4400H = 46,2 mm (4 magneten) Oud Achterdifferentieel FM4400 & FM4400H = 46,0 mm (4 magneten) Nieuw Achterdifferentieel FM4500 & FM4500H = 85,0 mm (2 magneten) FM4500 & FM4500H = 42,5 mm (4 magneten) FM4550 & FM4550H = 46,2 mm (4 magneten) Oud Achterdifferentieel FM4550 & FM4550H = 46,0 mm (4 magneten) Nieuw Achterdifferentieel FM4800H = 43,3 mm (4 magneten) Oud Achterdifferentieel FM4800H = 46,0 mm (4 magneten) Nieuw Achterdifferentieel FM4900H = 103,0 mm (2 magneten) FM4900H = 51,5 mm (4 magneten) FM4900H = 46,8 mm (4 magneten) Nieuw Achterdifferentieel FM5500H = 47,0 mm (4 magneten) FM5500H = 47,0 mm (4 magneten) Nieuw Achterdifferentieel 62,5 = Wanneer hij rijdt met rol Ø80 [mm] 0 = Rijdt volgens formule (M. data nummer 0 tot 7)	0 - 160,0 mm	
16	Snelheidssensor 0 = Ronde sensor naar rol 1 = Dubbele sensor	0 1	1
17	Opening van toevoerklep 0 = Snelle opening 1 = Langzame opening	0 1	0
18	Pressostaat 0 = Toevoer blijft open bij lage druk 1 = Toevoer sluit bij lage druk	0 1	0
19	Vertraging van stopsensor totdat turbine stopt (sec)	0	0

MACHINEGEGEVENS

Cons no.	Note	Fact. Adj.	Min. Value	Max. Value	Description
40		0	0	2	Analog Pressure gauge 0 = Digital Switch 1 = Analog Pressure gauge - Display units [BAR] 2 = Analog Pressure gauge - Display units [PSI]
41		0.50	0.10	5	Voltage Offset [V]
42		0.20	0.05	5	Voltage gain [V]
43		3.5	0.0	25.0	Pressure setpoint 0.0 - 25.0 [BAR] Pressure level for Off - On
44		0.2	0.2	25.0	Pressure hysteresis 0.2 - 25.0 [BAR] * Setpoint - 0.5 * hysteresis for Off Setpoint + 0.5 * hysteresis for On Default Settings 0.2 <ul style="list-style-type: none"> • 3.4 BAR = Off • 3.6 BAR = On

Program Rain kan worden ingesteld voor 2 verschillende typen sensoren.

Zie machinegegevens 16 Sensor

De ene is een ronde sensor met 4 sensoren ingebouwd, en mag alleen worden gebruikt voor een rol met 1 magneet. Wanneer de accu wordt aangesloten, wordt 2 seconden op het display weergegeven: **VERSIE n.n0**.

De andere is een vierkante langwerpige sensor met 2 sensoren ingebouwd (dubbele sensor). Deze wordt gebruikt voor bemonsteren van rollen met meer dan 1 magneet en voor schijven met 1 tot 20 magneten. Wanneer de accu wordt aangesloten, wordt 2 seconden op het display weergegeven: **VERSIE n.n1**.

Kabelaansluiting

Program Rain 10 version n.n1 = double sensor Cable connection				Program Rain 10 version n.n0 = round sensor Cable connection			
1	+ Battery	Brown	12V	1	+ Battery	Brown	12V
2	- Battery	Blue		2	- Battery	Blue	
3	+ Solar panel	Brown		3	+ Solar panel	Brown	
4	- Solar panel	Blue		4	- Solar panel	Blue	
5	Motor 1	Speed Regulation		5	Motor 1	Speed Regulation	
6	Motor 1	Speed Regulation		6	Motor 1	Speed Regulation	
7	Speed sensor 1	Blue	*	7	Speed sensor 1	Blue	*
8	Speed sensor 1	Black	*	8	Speed sensor 1	Black	*
9	Speed sensor 2	Yellow/Green	*	9	Speed sensor 2	Yellow/Green	*
10	Speed sensor 2	Brown		10	Speed sensor 2	Brown	
11	Stop sensor	Blue eller Brown		11	Stop sensor	Blue eller Brown	
12	Stop sensor	Blue eller Brown		12	Stop sensor	Blue eller Brown	
13	Motor 2	Stopmotor		13	Motor 2	Stopmotor	
14	Motor 2	Stopmotor		14	Motor 2	Stopmotor	
15	Pressure	Blue eller Brown		15	Pressure	Blue eller Brown	
16	Pressure	Blue eller Brown		16	Pressure	Blue eller Brown	
17	BIP -			17	BIP -		
18	BIP +	Brown	Sprinkler	18	BIP +	Brown	Sprinkler
	Motor 3	Blue	Sprinkler		Motor 3	Blue	Sprinkler

* If the distance counter count the wrong way, the speed sensor should be turned.

Program Rain 10	6 Pol Connector		
19 + GSM	Brown	+12 V	
20 - GSM	Blue (Green)		
21			
22			
23 + Pressure	Brown	12 V	
24 Pressure signal	White	0-5 V	

Technische gegevens

Afmetingen (h*b*d)	170*140*100 [mm]
Spanning	10-15V dc
Stroom	6 mA (Rust) 30 mA (met gsm) 80 mA (met verlichting) 5A motor max. stroom
Zekering	5A Vast

Foutopsporing:

?

De turbine start niet bij een druk op **START**

Antwoord:

De magneet bij de stopsensor is niet aanwezig, of de voeler of de kabel van de voeler is beschadigd.

Stopvoeler: De markering ■ moet aanwezig zijn wanneer de magneet op zijn plek is, en weg wanneer de magneet wordt verwijderd. Zie menu 3.

Een beschadigde kabel kan worden hersteld door een verbinding te gieten met epoxy, of met een krimpkous met lijm.

Maar aangezien de sensoren gevoeliger zijn dan telefoonkabels in de grond, moet dit als een noodoplossing worden gezien.

Als er een pressostaat gemonteerd is, moet er waterdruk zijn. De markering ■ moet aanwezig zijn bij voldoende druk.

?

Geen getal in het display.

Antwoord:

De verbinding met de accu is onderbroken. De zekering in de kast kan gesprongen zijn. De zekering springt als de accu verkeerd wordt aangesloten.

Af fabriek zit een extra zekering op een enkele zekeringsklem op de printplaat.

Zekering 5A. Accuspanning 12V. Zie menu 2.

?

De klok staat op 00:00

Antwoord:

Als de stroom onderbroken is geweest, wordt de klok op nul gezet. De eindtijd is dan het aantal uren en minuten totdat de berekening klaar is.

Zie pagina 15 voor het instellen van de klok.

?

Het aantal meter wordt niet goed geteld en de snelheid is niet juist.

Antwoord:

Als de snelheid wordt gemeten met een rol die op de slang loopt, controleert u of de rol soepel loopt of dat er misschien situaties zijn waarbij de rol niet goed op de slang ligt. Controleer ook of de sensor en kabel van de rol in orde zijn. Zie menu 3 snelheidssensor.

De twee markeringen ■ ■ moeten tijdens het uitrollen branden in deze volgorde vanaf rechts: De eerste brandt, daarna de tweede, de eerste gaat uit, daarna de tweede. Tijdens het oprollen in omgekeerde volgorde.

?

Er is misschien maar de helft of 2/3 van de werkelijke lengte geteld.

Antwoord:

De stopbeugel met magneet voor de stopsensor heeft misschien een sprong gemaakt, waardoor de magneet een ogenblik bij de stopsensor weg is geweest. Daarbij wordt de teller op nul gezet. Of de winding van de slang was zo los dat zit van invloed was op oprolbeugel.

Dat is in der regel hetzelfde als beïnvloeding van de stopbeugel en zorgt voor hetzelfde resultaat.

Hoewel de meters niet in het geheugen staan, de berekening wordt toch uitgevoerd met de gekozen snelheid en machine stopt normaal.

Er kunnen echter afwijkingen zijn al de snelheid wordt gemeten op een schijf van de versnelling, en de berekening gebeurt op basis van formules die zijn in gevoerd in MACHINEGEGEVENS. Dat komt dan doordat de elektronica dan niet weet op welke slanglaag de machine rijdt. Ten slotte kunnen de meters handmatig worden ingevoerd.

Zie pagina 21. CONSTANTE nr. 7

Combinatie van de verschillende constanten:

Met constanten op de fabrieksinstelling kan de machine altijd rijden. Iedere boerderij en elke machine heeft echter verschillende omstandigheden. Aan veel wensen kan worden voldaan door de constanten te wijzigen.

1. Langzaam opstarten van de turbine. Stel machinegegeven nr. 13 om te beginnen in op ongeveer 2-4.

Daarmee wordt de klep voor de snelheidsregeling slechts tot ongeveer de helft gesloten, waarna de verdere sluiting stapsgewijs verloopt totdat de oprolsnelheid de ingestelde snelheid bereikt. Er kan fijn worden afgesteld zodat de klep eerst sluit tot het punt waarbij de turbine begint te draaien, en daarna stapsgewijs sluit tot de ingestelde snelheid is bereikt.

2. Langzaam openen van invoer. Stel machinegegeven nr. 17 in op 1.

Het openen voor het water gebeurt dan stapsgewijs

3. Slechts één motor voor de snelheidsregeling. Stel machinegegeven nr. 12 in op 0

Naberegening gebeurt dan zodra de turbine stopt wanneer de magneet bij de stopsensor wordt geactiveerd. Wanneer de naberegenings-tijd verstreken is, start de machine op nieuw en rijdt tot de mechanische stop.

4. Opstarten van machine nr. 2 wanneer nr. 1 stopt. Stel machinegegeven nr. 12 in op 0

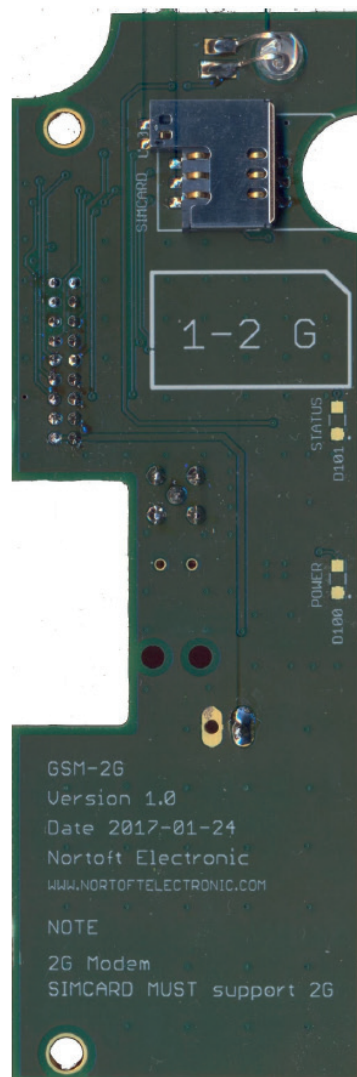
Met een pressostaat gemonteerd op beide machines, stelt u de pressostaten in tussen de bedrijfsdruk van de machines en de stopdruk van de pressostaat. De bedrijfsdruk kan bijvoorbeeld 6 bar zijn en de pompstop 9 bar. Stel de pressostaten van de machines dan in op 7,5 bar. Machine nr. 2 start dan op wanneer het langzame sluiten van de eerste machine het punt bereikt waarop de druk in de grondleiding 7,5 bar bereikt. Houd er rekening mee dat als het hoogteverschil van de akkers te groot is, kunnen de noodzakelijke drukverschillen waarop de pressostaat ingesteld kunnen worden, te groot worden.

5. Moet de machine stoppen op basis van lage druk en met gemonteerde pressostaat. Stelt constante nr. 6 in op 1 en machinegegeven nr. 12 op 2.

Dat betekent dat de stopklep opengaat in plaats van dicht, als de leidingkoppeling naar de stopklep hetzelfde is.

Na 2 minuten gaat deze weer dicht, omdat er anders geen druk kan worden bereikt bij de start. Als machinegegeven 12 is ingesteld op 2, gaat de klep alleen open in verband met de stopvoeler, stopknop en bewaking. Maar niet wanneer het contact van de pressostaat wordt onderbroken.

GSM-2G



Funcities

Gemakkelijke montage op PR10-12

Laag stroomverbruik

Totaal verbruik van 10 mA, PR10-12 en GSM-2G

Zichtbare led voor Status

Geleverd met

Antenne met 2 meter kabel.

Toebehoren voor montage

Modem

- Dual-band 850/900/1800/1900MHz
- GPRS multi-slot class 12/10
- GPRS mobile station class B
- Compliant to GSM phase 2/2+
- Class 4 (2 W @850/900MHz)
- Class 1 (1 W @1800/1900MHz)
- Temperatuurbereik: -40°C ~85°C

Gsm

GSM-2G is een gsm-modem gemaakt voor de PR10-12.

Door een sms te versturen kan de machine worden gestart, gestopt of om een status worden gevraagd.

Opdrachten

Start	Start de machine.
Stop	Stopt de machine
Speed ###	Stel de gewenste snelheid in van 3-400 m/u
Status	Geeft de actuele machinestatus.

U kunt sms-berichten schrijven met hoofdletters, kleine letters of door elkaar.

Als u de modem belt vanaf een mobiele telefoon, ontvangt u een sms met de **Status**

Status

SNELHEID	30,0m/u
DOSERING	22 mm
TIJD 14:10 STOP 18:16	
STATUS BEREGENT	
AFSTAND	123m
ACCU	12,8V
LADER ON	0,231A

Een door de machine verzonden sms bevat diverse informatie.

Er wordt een sms verzonden bij:

LAGE DRUK:	De machine is gestopt vanwege te weinig waterdruk.
STOPSENSOR:	De machine heeft het einde bereikt en is klaar voor een nieuwe baan.
STOP TELE:	De machine is gestopt met een sms
STOP AFST.:	De machine heeft de afstand voor stoppen bereikt. (Constante 8)
STOP BEW.:	De bewaking heeft de machine gestopt. De machine heeft al nn minuten niet bewogen. (Zie constante voor bewaking.)

Zo start u het systeem:

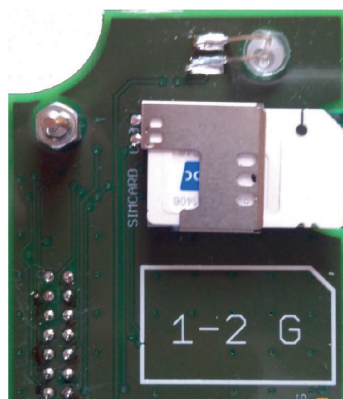
Onderbreek de accustroom naar de elektronica.

Plaats de simkaart in een gewone mobiele telefoon en wijzig de pincode naar **1111**.
 Probeer een sms te versturen en te ontvangen om te zien of de simkaart en het account werken

Let op, de simkaart MOET ondersteuning bieden voor 2G. Sommige aanbieders ondersteunen 2G niet.

Monteer het modem met de meegeleverde draadstangen.

Plaats de simkaart in de modemeenheid.



Sluit de accu aan en stel machinegegevens 30 in

- = 0 Geen gsm
- = 1 Gebruik gsm, alle telefoonnummers kunnen worden gebruikt, geen instelling van snelheid
- = 2 Gebruik gsm, alleen de nummers die op de sms-lijst zijn gezet, kunnen worden gebruikt.

SNELHEID	11,1m/u
DOSERING	22 mm
TIJD	14:10 Stop 7:43
M.GEGEVENS	30 1

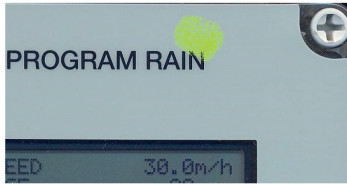
Zie hoofdstuk over instellen van gegevens.

Na ca. 30-45 seconden moet de modem verbonden zijn met het gsm-netwerk.

SIGNAAL	23
NETWORK	HOME
A:	+45123456
B:	+45234567

Signaalsterkte, 0 - 31, en het netwerk is daarna te zien in displaymenu 6
 Signaalsterkte van 10 of hoger is een stabiele verbinding.
 Signaalsterkte van 99 geeft aan dat er geen signaal is.
 -Ontbrekende antenne
 -Zeer slecht signaal

Het modem heeft een led die de status aangeeft.



Groen

Uit

- Netwerk zoeken
- Geen simkaart in het modem
- Onjuiste pincode
- Geen gsm-netwerk beschikbaar

LED

Off

Knippert snel

STANDBY
(geregistreerd op het netwerk)

Knippert langzaam

Verbinding(GETALLEN)

On

Bij ontvangst van een sms geeft het display het volgende weer:

Receiving	SMS
#:	+45123456
Status	

Ontvangt een sms, telefoonnummer van de afzender en 40 tekens van het bericht. Alle sms-berichten kunnen worden ontvangen, maar alleen bekende opdrachten worden geaccepteerd.

Bij verzending van een sms geeft het display het volgende weer:

Sending	SMS
#:	+45123456
Status	Running

Verzendt een sms, telefoonnummer van de ontvanger en de status van de machine

Guarantee and complaints

For all products manufactured by Fasterholt Maskinfabrik A/S, Fasterholt Maskinfabrik A/S provides a guarantee for 24 months from the delivery date as regards errors in the processing and materials that are not due to ordinary wear and tear. The guarantee only applies provided that the product has been correctly installed, that only original spare parts have been used, and that such use is in accordance with Fasterholt Maskinfabrik's instructions and generally known practice.

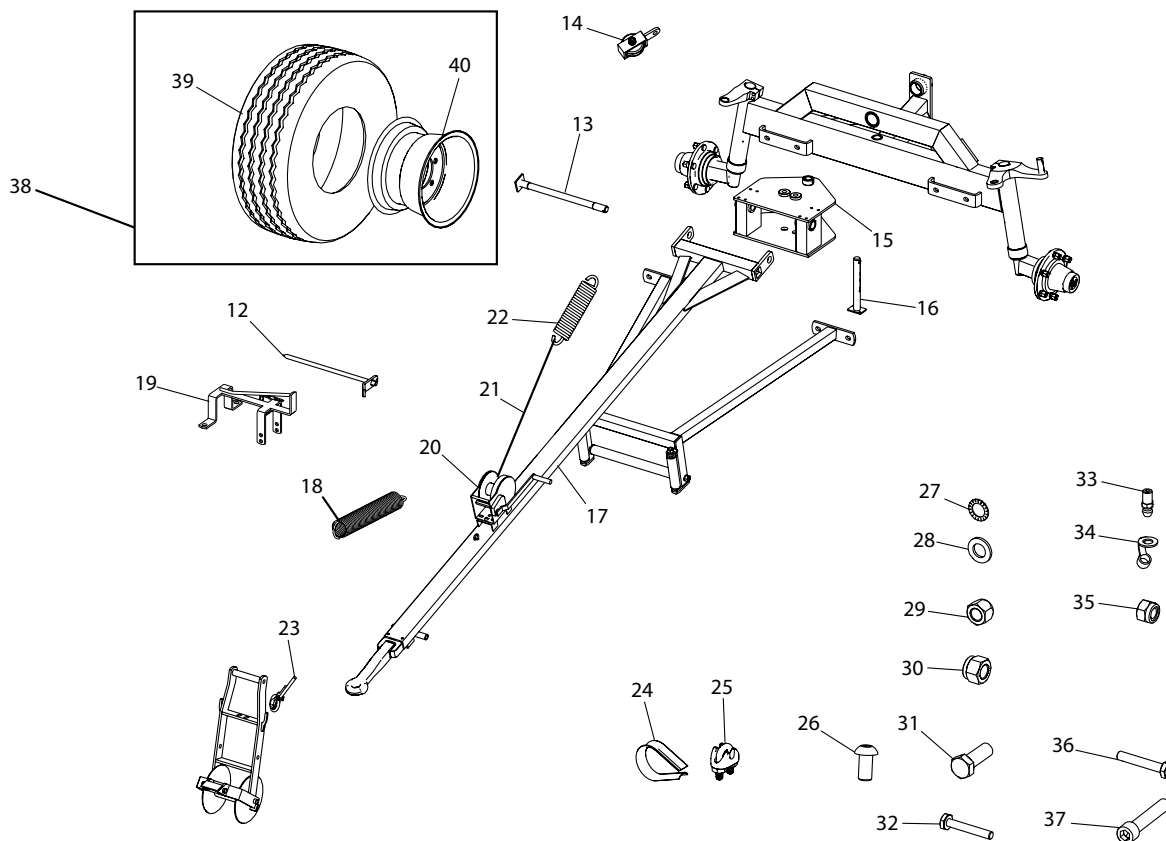
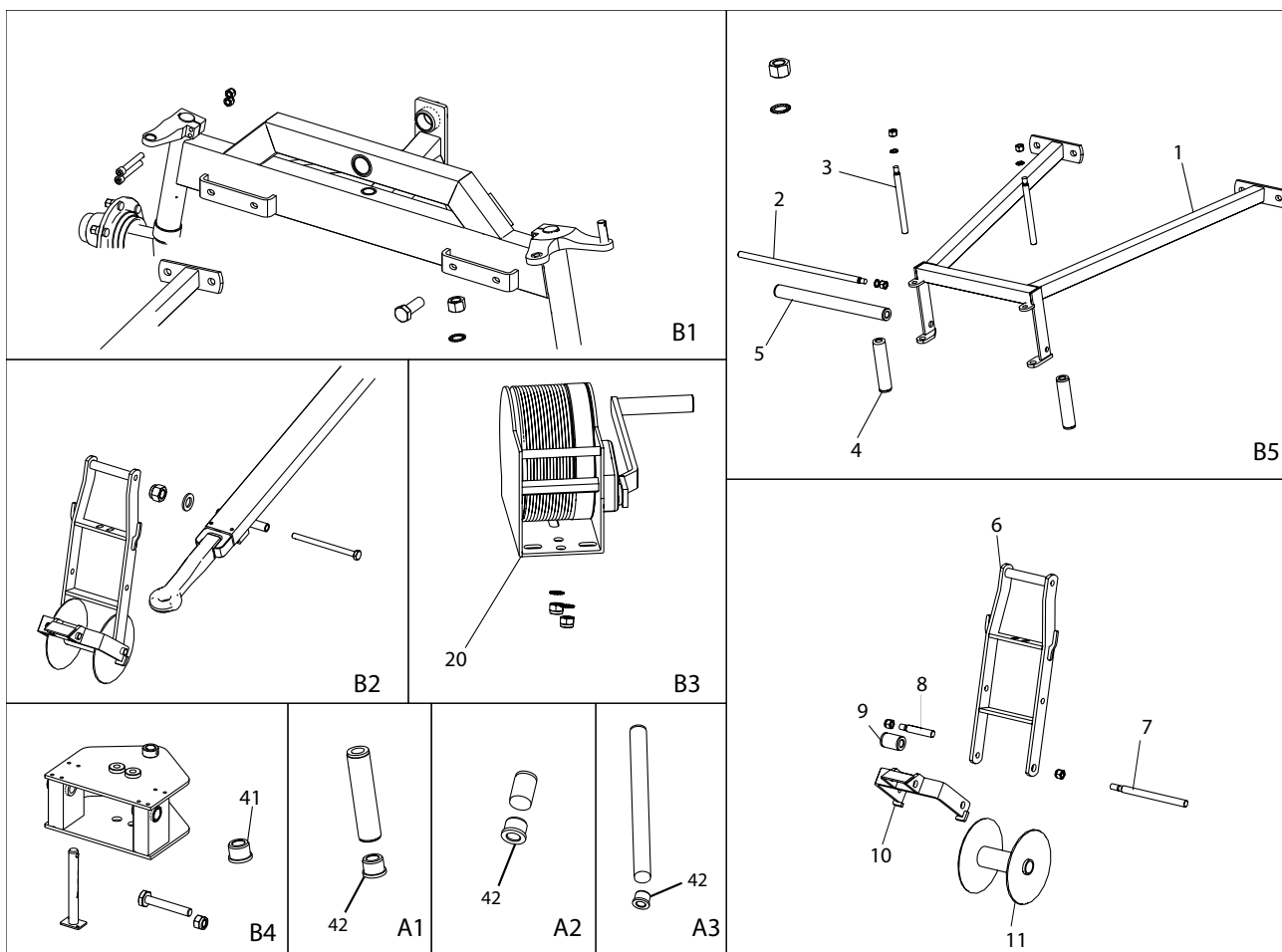
As regards third-party goods that are part of the delivery, e.g. electronic equipment etc., the same guarantee is provided as the one provided to Fasterholt Maskinfabrik A/S by the sub-supplier.

If any errors are demonstrated in our products during the guarantee period, Fasterholt Maskinfabrik A/S will make cost-free repairs and renewals to the required extent as soon as possible within normal working hours.

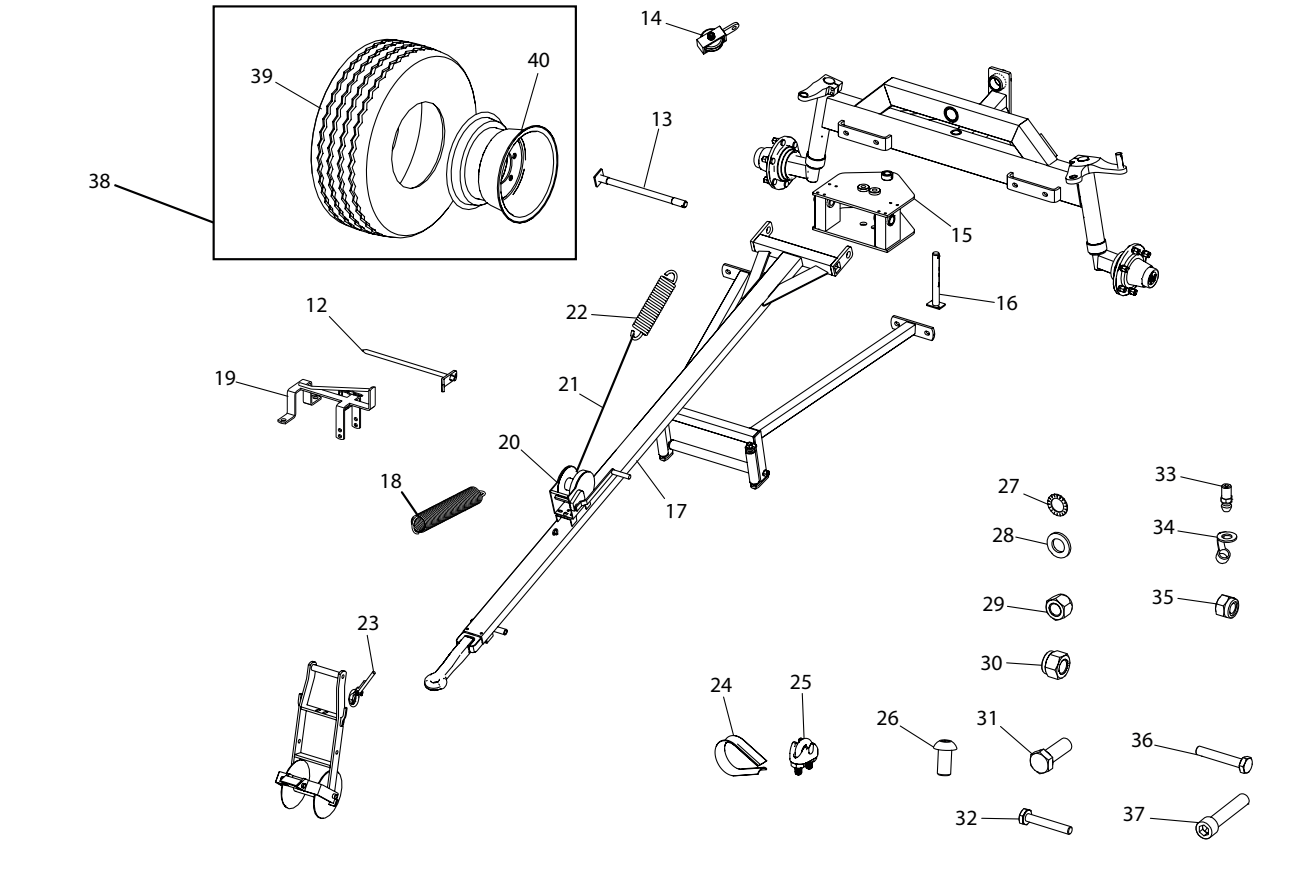
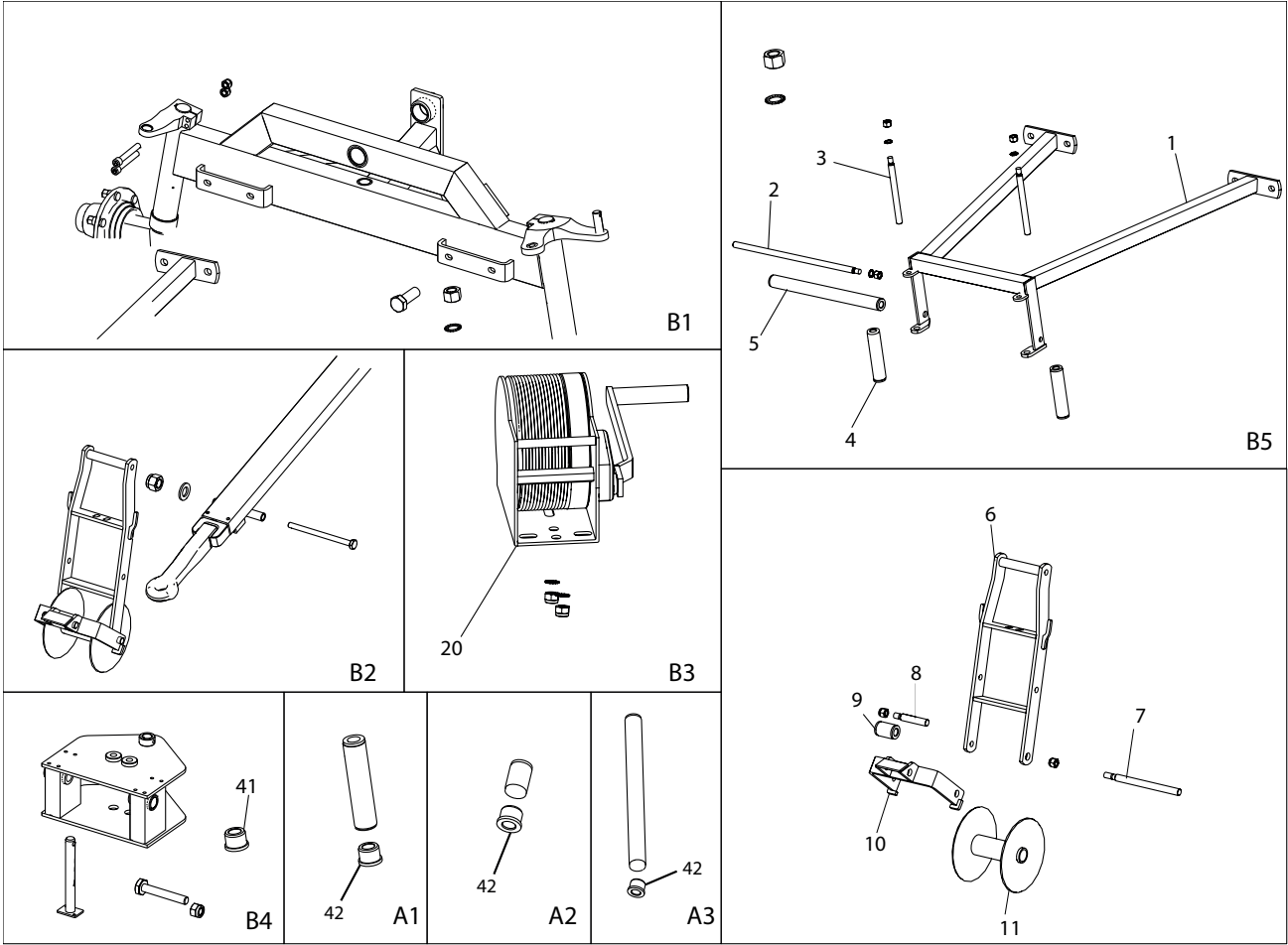
If the goods for which a complaint has been made are to be replaced by new goods, such goods are sent including a new invoice. The goods for which a complaint has been made, incl. documentation about what is wrong and which machine number it is about, must be returned to Fasterholt Maskinfabrik A/S at the latest 14 days after the complaint was made for the purpose of crediting.

Only when we have received all necessary material will a warranty case be created. If the part is too large to send, Fasterholt Maskinfabrik must be contacted for another agreement. Photographic documentation will always be required in this context.

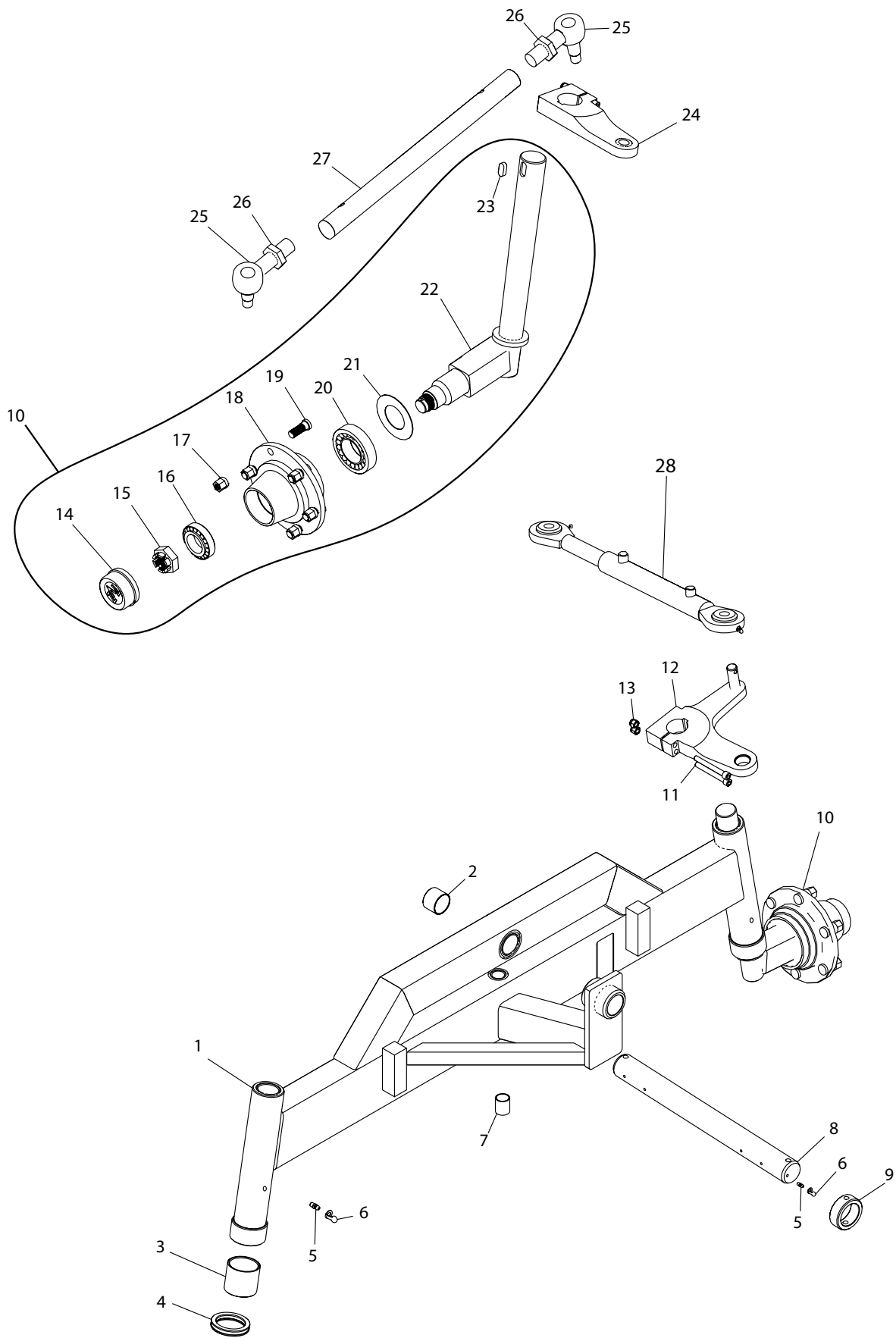
Fasterholt Maskinfabrik A/S is not liable for operating losses, loss of time, loss of profits or similar.



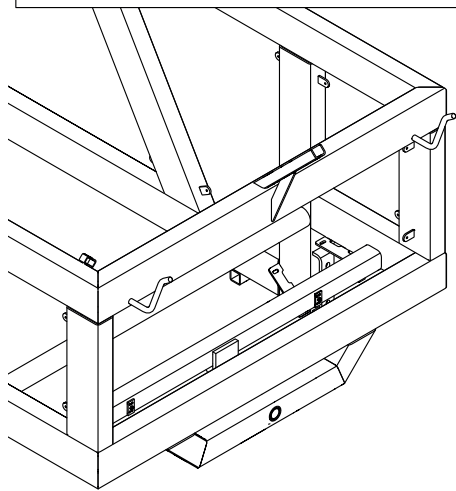
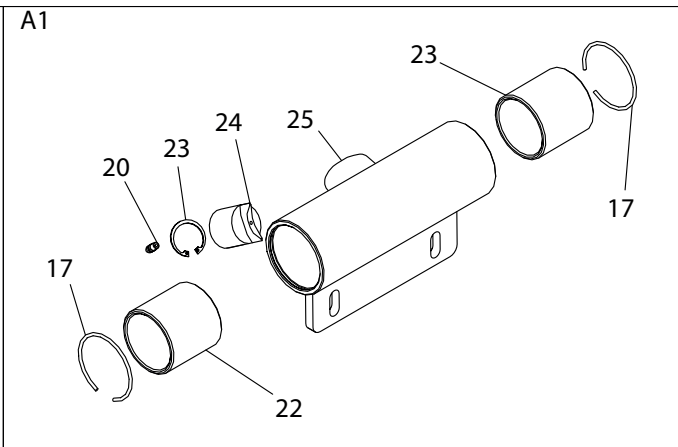
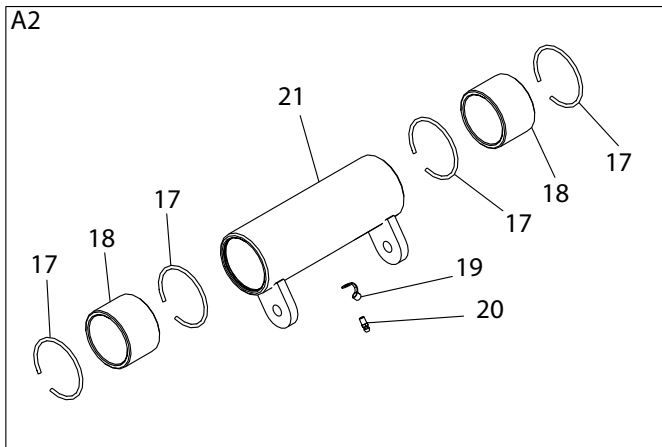
Pos. Nr.	Best. Nr.	St.	Benaming	Opmerkingen
1	1010107-3	1	Voorste slanggeleider	
2	1761026	1	As	
3	761025	2	As	
4	761023	2	Draagrol 5/4 170 mm	A1
5	1761024	1	Draagrol 5/4	A3
6	1008210	1	Beugel bij stuurwiel	
7	1008218	1	As	
8	761273	1	As 115 mm	
8	2001255	1	As 185 mm	
9	761272	1	Draagrol 5/4 50 mm	A2
9	2001254	1	Draagrol 5/4 120 mm	
10	1008215	1	Veiligheidsstop	Uit de handel gebruik 2013562
10	2013562	1	Veiligheidsstop 110 mm	Denk aan 2001255 & 2001254
11	1008205	1	Stuurwiel	
12	1001255	2	Aardpen	
13	1008222	1	Horizontale borstbout	
14	761015-10	1	Katrol	
15	1009170	1	Trekconsole	
16	1008220	1	Verticale borstbout	
17	1008200	1	Trekstang	
18	1011011	1	Veer	
19	1761006	1	Stopblok	
20	505500	1	Lier	
20	762036	1	Complete lier met kabel	



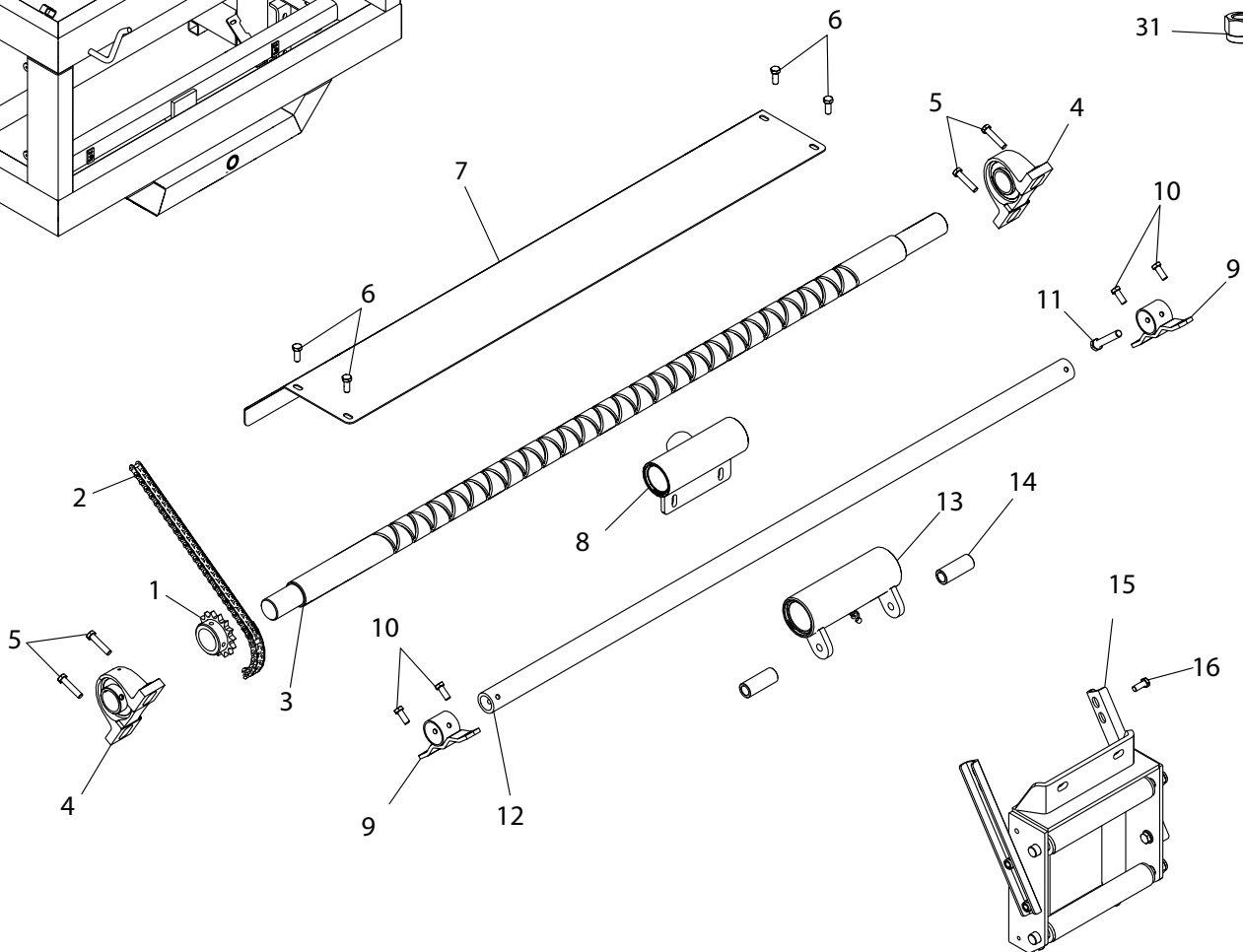
Pos. Nr.	Best. Nr.	St.	Benaming	Opmerkingen
21	1007803	1	Kabel Ø5x3500 mm	
22	1008203	1	Veer	
23	1007812	1	Kabel Ø5 x 7700 mm	
24	761012-1	1	Puntkous	
25	761013-1	3	Draadklem	
26	095010020	2	Bolkopbout M10 x 20	B3
27	763916	8	M16 Riplock	B1 & B5 & B2
28	050316	4	Platte ring M16	B1
29	040416	7	Stalen moer M16	B1 & B5 & B2
30	044012	4	Borgmoer M12	B1
31	022216045	4	Stalen bout M16 x 45	B1
32	021010065	1	Stalen stelbout M10 x 65	B4
33	761286	1	Smeernippel	
34	761286-2	1	Kap smeernippel	
35	044010	3	Borgmoer M10	B3
36	021016230	1	Stalen stelbout M16 x 230	B2
37	030512085	4	Inbus M12 x 85	B1
38	1007790	1	Compl. wiel	
39	1008702	2	Wiel	
40	833912	2	Velg	
41	1008226	2	Kraagbus	
42	761271	6	Nylon lager voor draagrol	



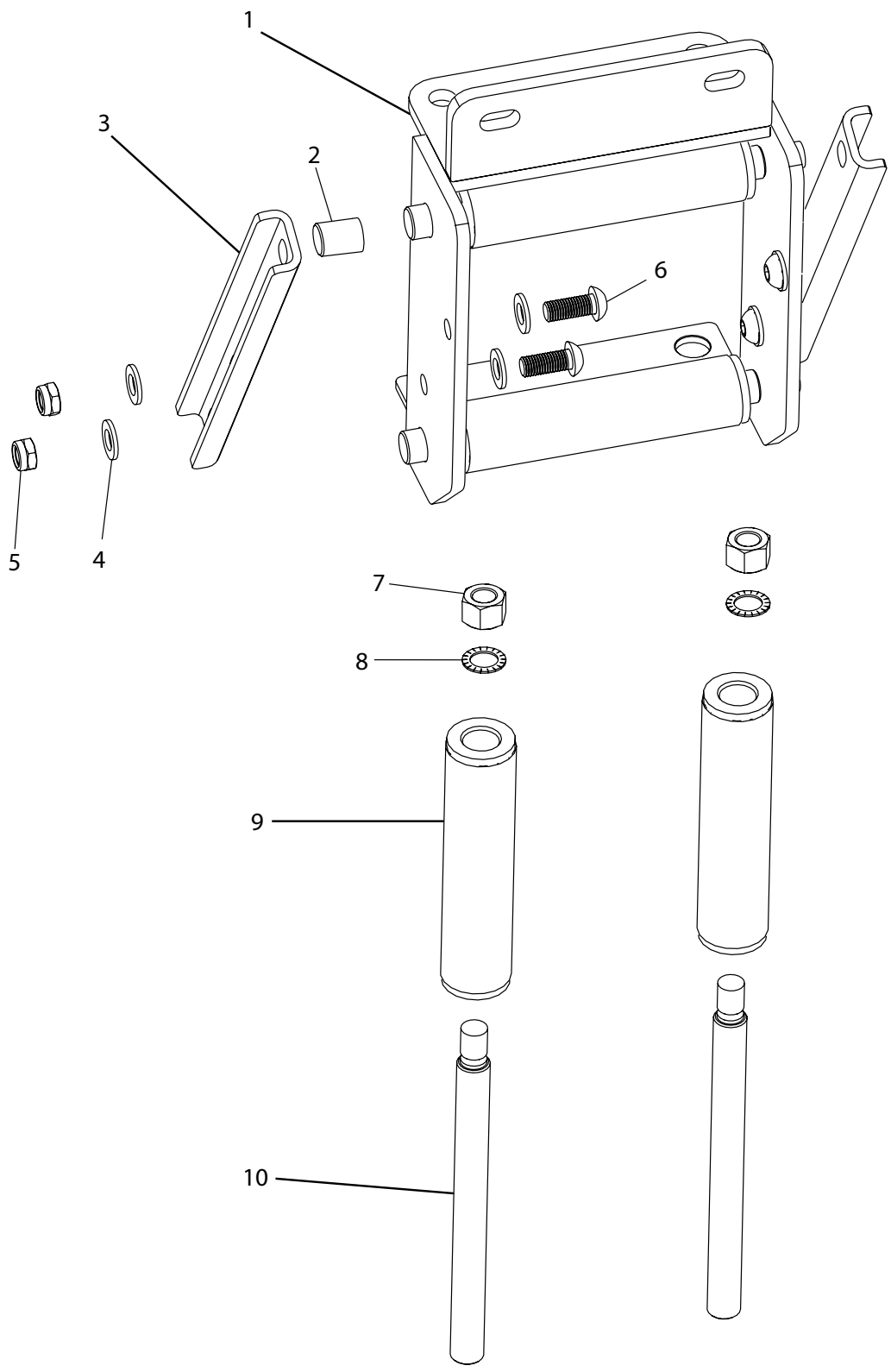
Pos. Nr.	Best. Nr.	St.	Benaming	Opmerkingen
1	1007625	1	Voorbrug	1600 mm
2	1008101	3	Bus	
3	1009186	4	Bus voor spindel	
4	1009187	2	Druklager	
5	761286	3	Smeernippel	
6	761286-2	2	Kap voor smeernippel	
7	1008102	1	Bus	
8	1007629	1	As voor voorbrug	
9	1008195	1	Stopring	
10	1009183	2	Spindel compl. met naaf	
11	030012100	4	Inw. 6-hoek inbus M12x100	
12	1009191	1	Spindelarm	
13	044012	4	Borgmoer M12	
14	1009181-6	2	Naafdop	
15	1009181-5	2	Kroonmoer	
16	1009181-1	2	Conische rollager	
17	1009181-4	12	Naafmoer M18	
18	1009181	2	Naaf	
19	1009181-3	12	Naafbout M18	
20	1009181-2	2	Conische rollager	
21	1009181-7	2	Pakkingring	
22	1009185	2	Spindel	
23	1009188	2	Inlegspie	
24	1009192	1	Spindelarm rechts	
25	1008155	4	Stuurkogel	
26	1008157	4	Contramoer	
27	1007635	2	Stuurstang	1600 mm
28	1008585	2	Cilinder	



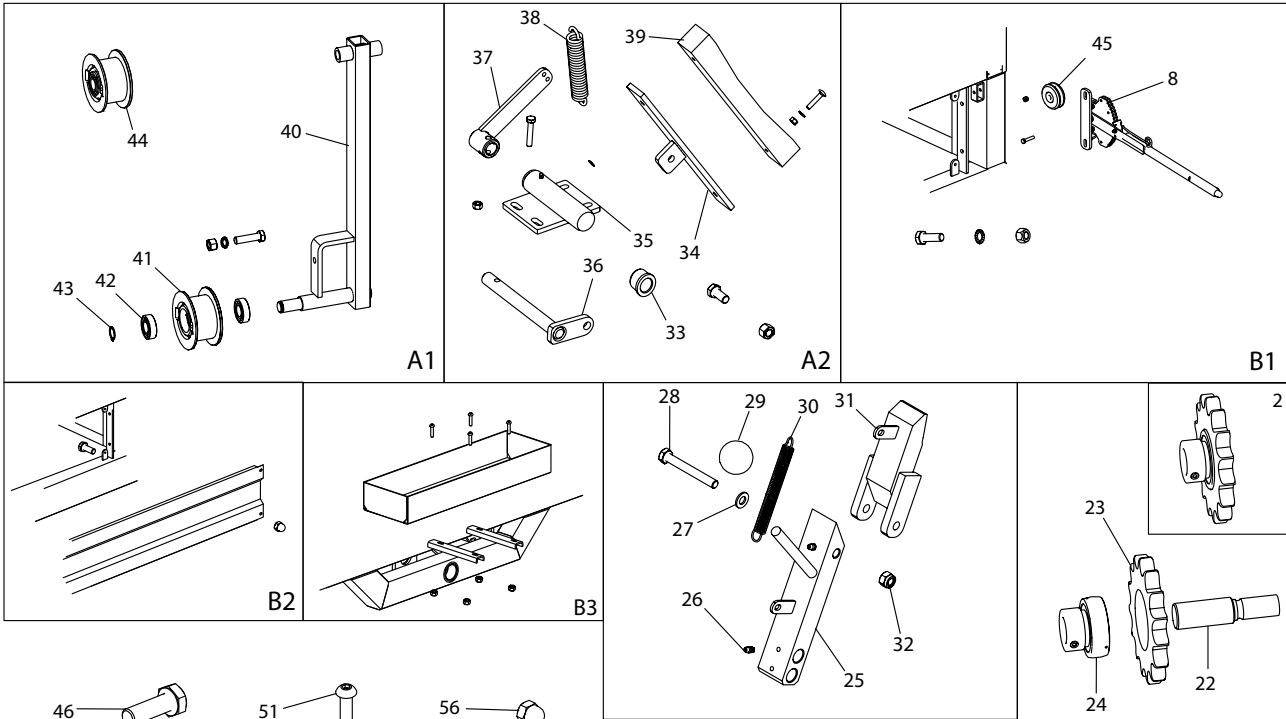
- 26 — [ring]
- 27 — [ring]
- 28 — [ring]
- 29 — [cap]
- 30 — [cap]
- 31 — [cap]



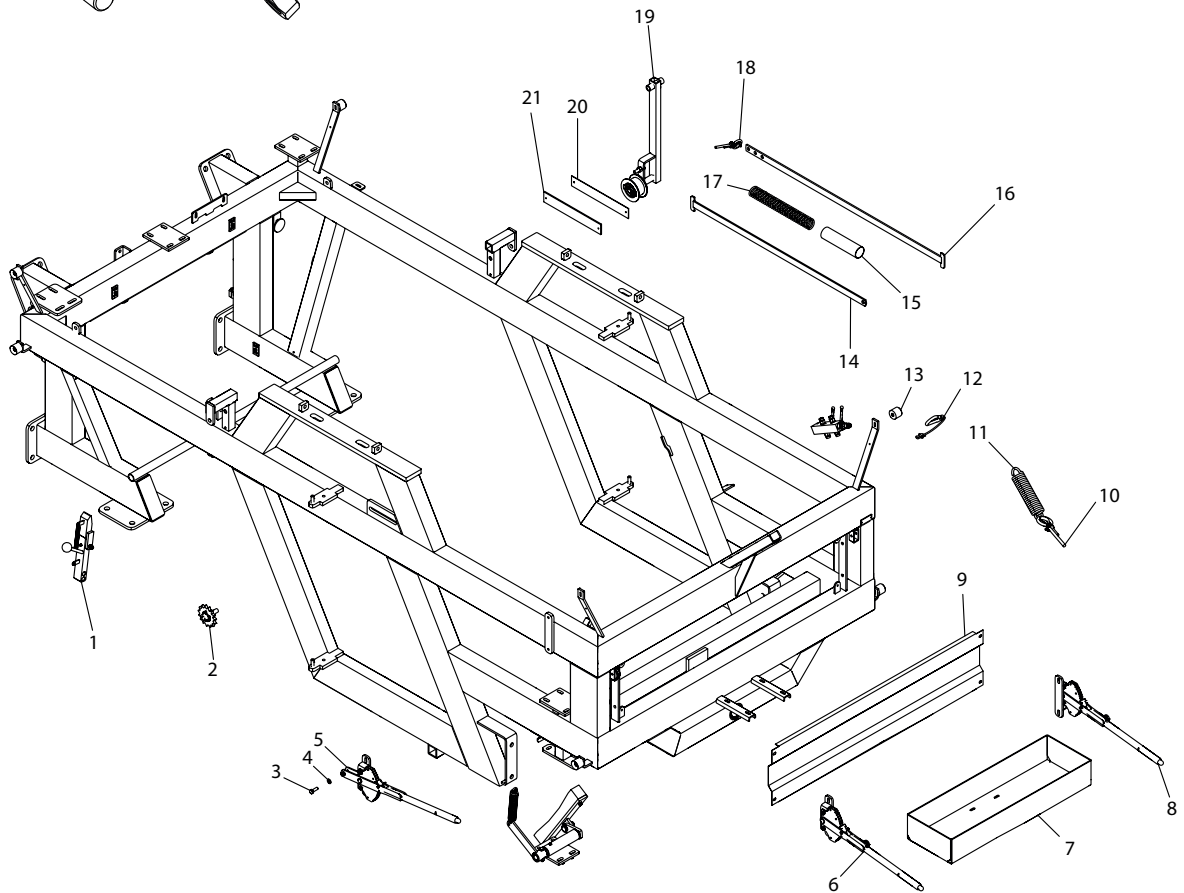
Pos. Nr.	Best. Nr.	St.	Benaming	Opmerkingen
1	1001290	1	Tandwiel 3/4 18T	Ø100 slang
1	1761290	1	Tandwiel 3/4 15T	Ø110 slang
2	1008530	1	Ketting voor kruisspoor	
3	2002923	1	Kruisspooras Ø100	
3	2003476	1	Kruisspooras Ø110	
4	761289-1	2	Lager	
5	022216050	4	Stelbout M16 x 50	
6	022212030	4	Stelbout M12 x 30	
7	2003468-1	1	Kap boven slanggeleider	
8	761282	1	Compl. geleidemof	
9	1008485	2	Houder voor steunbuis	
10	022212030	4	Stelbout M12 x 30	
11	021010075	2	Stalen bout M10 x 75	
12	2003469	1	Steunbuis voor slanggeleider	
13	Zie A2	1		
14	1008207	2	Afstandsbus bij binnenste slanggeleider	
15	Zie pagina 40	1		
16	022212055	2	Stelbout M12 x 55	
17	761329	4	Veerring	
18	761293	4	Bus	
19	761286-2	2	Kap voor smeernippel	
20	761286	2	Smeernippel	
20	2008560	2	Smeernippel 1/4"	
21	1008475	1	Mof voor slede voor steunbuis	
22	761293	2	Bus	
23	761285	1	Borgring	
24	761283	1	Geleideas (huls)	
25	761282-1	1	Geleidemof	
26	050316	4	Platte ring M16	
27	763916	8	M16 Riplock	
28	763912	4	M12 Riplock	
29	044010	2	Borgmoer M10	
30	044012	8	Borgmoer M12	
31	044016	4	Borgmoer M16	



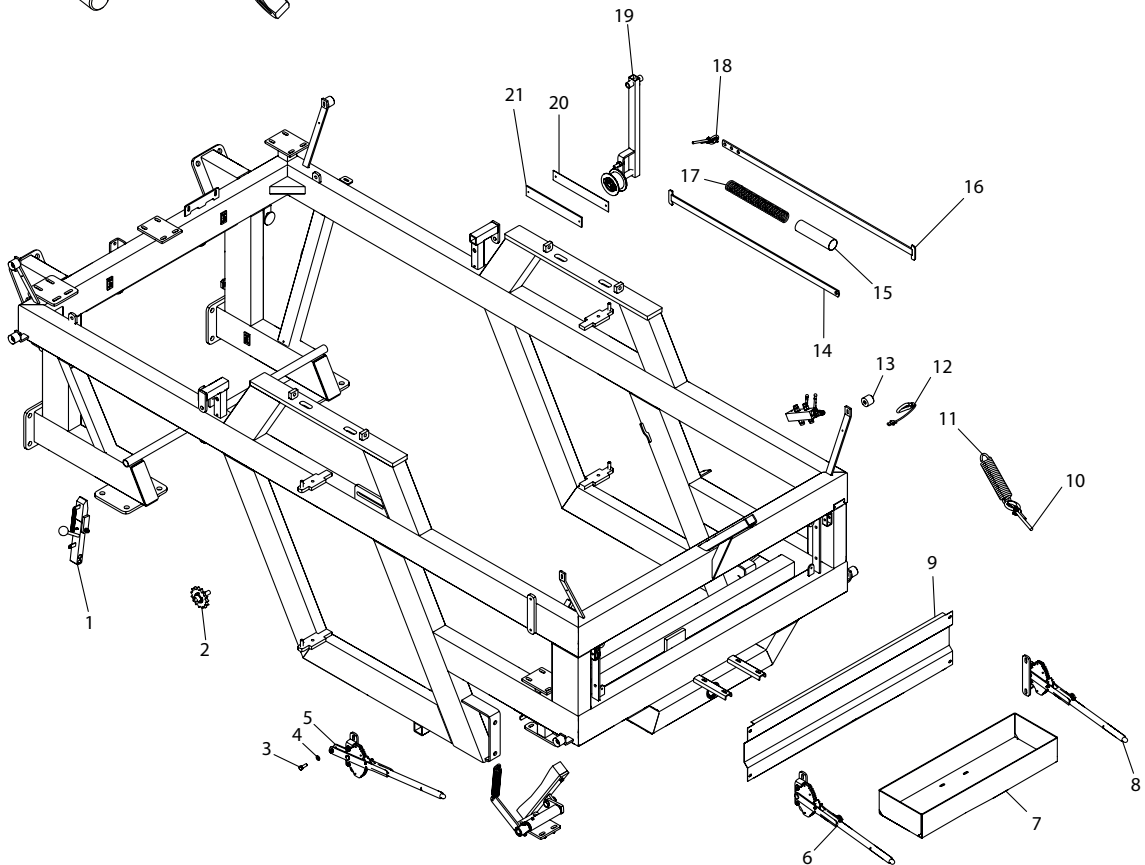
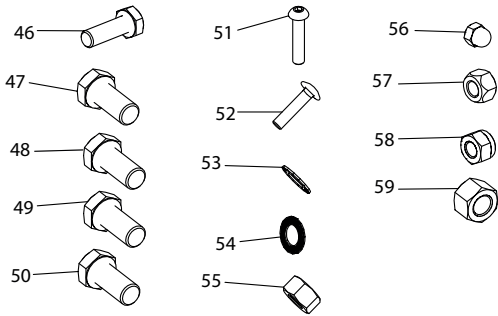
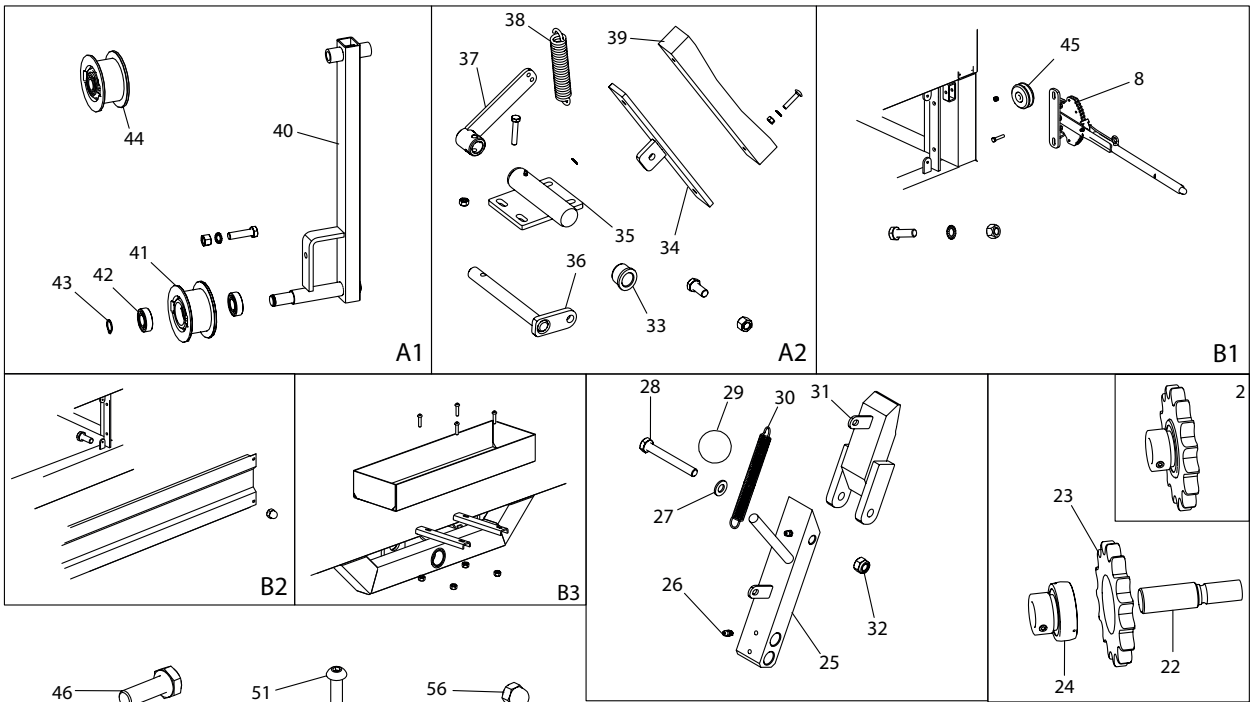
Pos. Nr.	Best. Nr.	St.	Benaming	Opmerkingen
1	1008480	1	Frame voor slee van slanggeleider	
2	1008207	2	Bus	
3	1008490	2	Stut voor slede	
4	763912	4	M12 Riplock	
5	044012	4	Borgmoer M12	
6	095012035	4	Inw. 6-hoek M12 x 35	
7	040416	4	Stalen moer M16	
8	763916	4	M16 Riplock	
9	761023	4	Draagrol met lager	
10	761025	4	As	



- 46 — [Part]
- 47 — [Part]
- 48 — [Part]
- 49 — [Part]
- 50 — [Part]
- 51 — [Part]
- 52 — [Part]
- 53 — [Part]
- 54 — [Part]
- 55 — [Part]
- 56 — [Part]
- 57 — [Part]
- 58 — [Part]
- 59 — [Part]



Pos. Nr.	Best. Nr.	St.	Benaming	Opmerkingen
1	1008260	1	Complete grendelpal	
2	2351278	1	Tandwiel compleet	
3	022210030	2	Stelbout M10 x 30	
4	050310	2	Platte ring M10	
5	761113-2	1	Koppelhendel	
6	1009277	1	Koppelhendel rechts	
7	1009341	1	Gereedschapskist	
8	1009279	1	Koppelhendel links	
9	2003466-1	1	Voorscherm	
10	1007803	1	Kabel Ø5 x 3200 mm	
11	1008203	1	Veer	
12	2003105	4	Staalkabel voor zijscherm	
13	1327102020	4	Deurhouder vrouwtje	
14	1007756	2	Stang voor riemspanner	
15	1007752	2	Afstandsring voor riemspanner	
16	1007754	2	Staalplaat voor trekstang	
17	1007750	2	Drukveer	
18	1007816	2	Kabel Ø5 x 1020 mm	
19	2006635	2	Compl. riemspannerarm	
20	1007760	2	Glijplaat 5 mm	



21	1008378	2	Glijplaat 2 mm	
22	761275	1	As	
23	311215	1	Tandwiel	
24	761276	1	Lager	
25	1008260-10	1	Los onderdeel voor grendelpal	
26	761286	1	Smeernippel	
27	050310	1	Platte ring M10	
28	022210080	1	Stelbout M10 x 80	
29	763300	1	Bolhendel	
30	570114	1	Veer	
31	1008260-11	1	Grendel voor grendelpal	
32	044010	1	Borgmoer M10	
33	1009337	2	Bus	
34	902119	1	Remschoen	
35	1009335	1	Buis voor bussen	
36	1008355	1	As	
37	1009275	1	Arm voor rem	
38	761110	1	Veer	
39	902120	1	Remblok	
40	2006492	2	Riemspannerarm	
41	761106	2	Spanrol	
42	761105-1	2	Lager	
43	700020	2	Borgring	
44	761106-1	2	Complete spanroller	
45	761015-15	2	Katrol los	
46	022212045	1	Stelbout M12 x 45	A1
47	021010055	1	Stalen bout M10 x 55	A2
48	022216035	1	Stelbout M16 x 35	A2
49	022208040	2	Stelbout M8 x 40	B1
50	022208020	4	Stelbout M8 x 20	B2
51	763620	2	Slotbout M8 x 40	A2
52	763720	4	Slotbout M8 x 25	B3
53	050312	2	Platte ring M12	A1
54	763908	2	M8 Riplock	A2
55	044008	6	Borgmoer M8	B1 & B3
56	763930	4	Dopmoer M8	B2
57	040412	1	Stalen moer M12	A1
58	040408	2	Stalen moer M8	A2
59	040416	1	Stalen moer M16	A2

St.	Benaming	Opmerkingen
22	M6 x 12 Inw. 6-hoek	
18	Platte ring M6	
22	Borgmoer M6	
2	Deurhouder	
2	M6 x 25	

A1

St.	Benaming	Opmerkingen
25	M6 x 12 Inw. 6-hoek	
18	Platte ring M6	
25	Borgmoer M6	
2	Deurhouder	
2	M6 x 25	

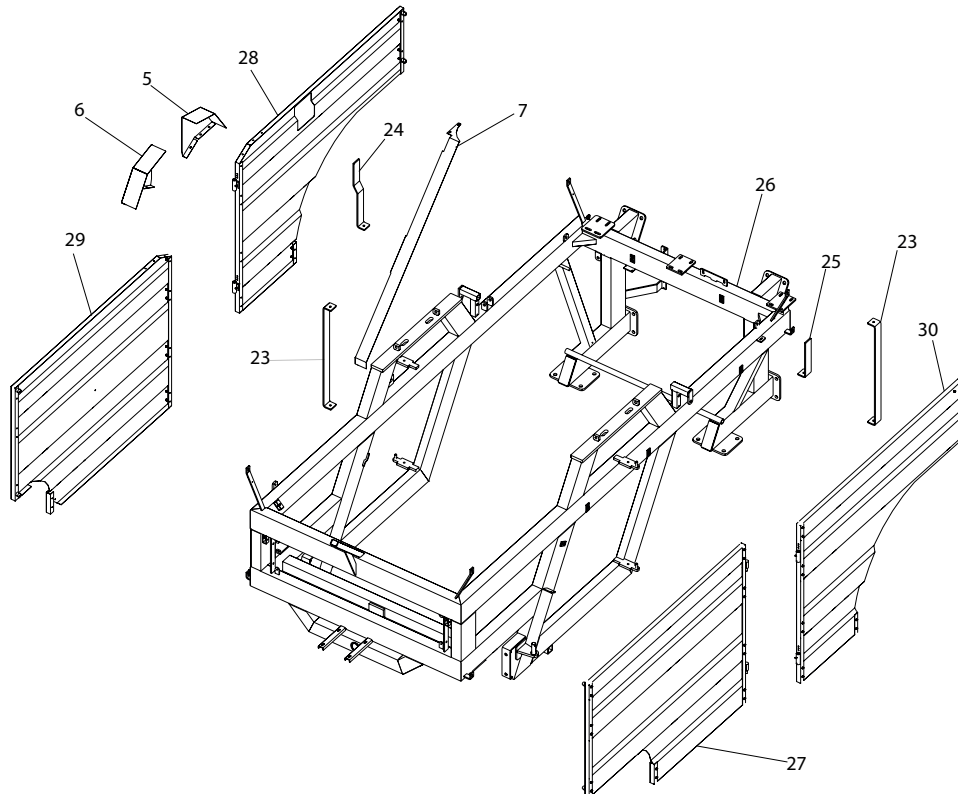
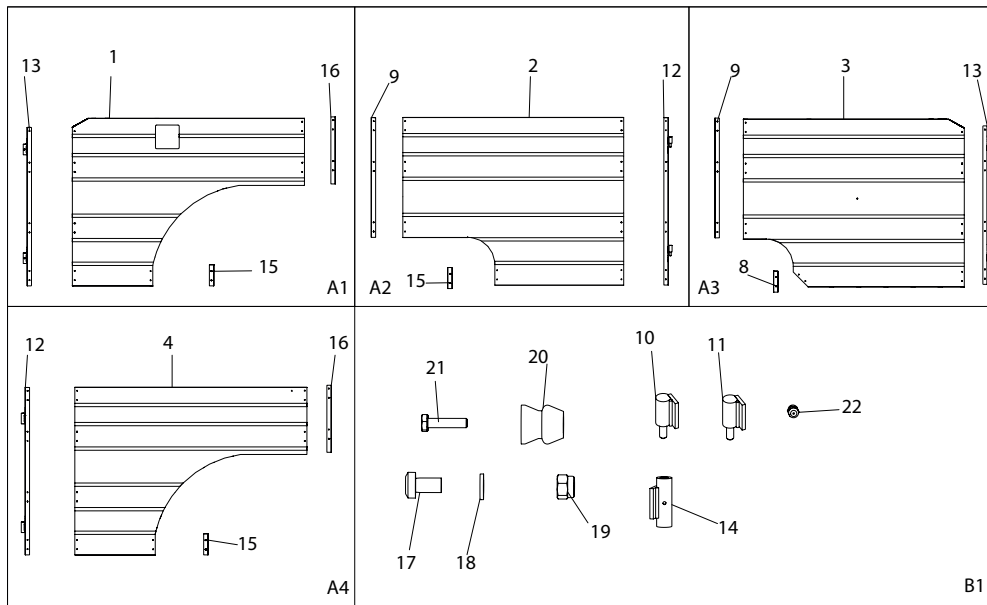
A3

St.	Benaming	Opmerkingen
22	M6 x 12 Inw. 6-hoek	
18	Platte ring M6	
22	Borgmoer M6	
2	Deurhouder	
2	M6 x 25	

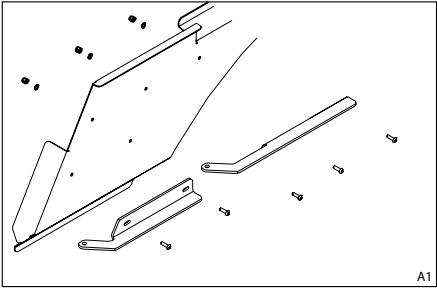
A2

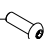



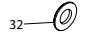
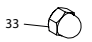
St.	Benaming	Opmerkingen
20	M6 x 12 Inw. 6-hoek	
18	Platte ring M6	
20	Borgmoer M6	
2	Deurhouder	
2	M6 x 25	

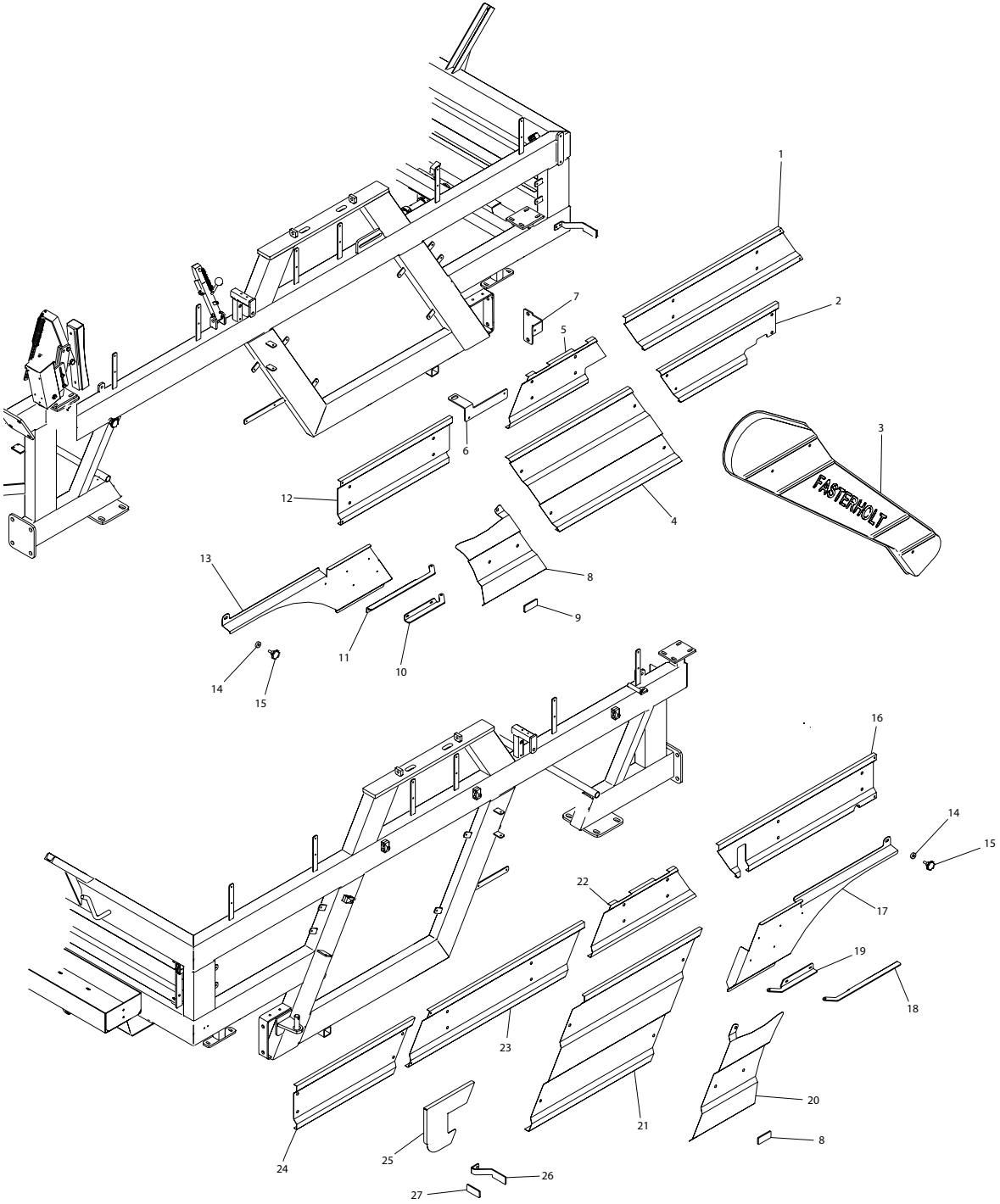
A4



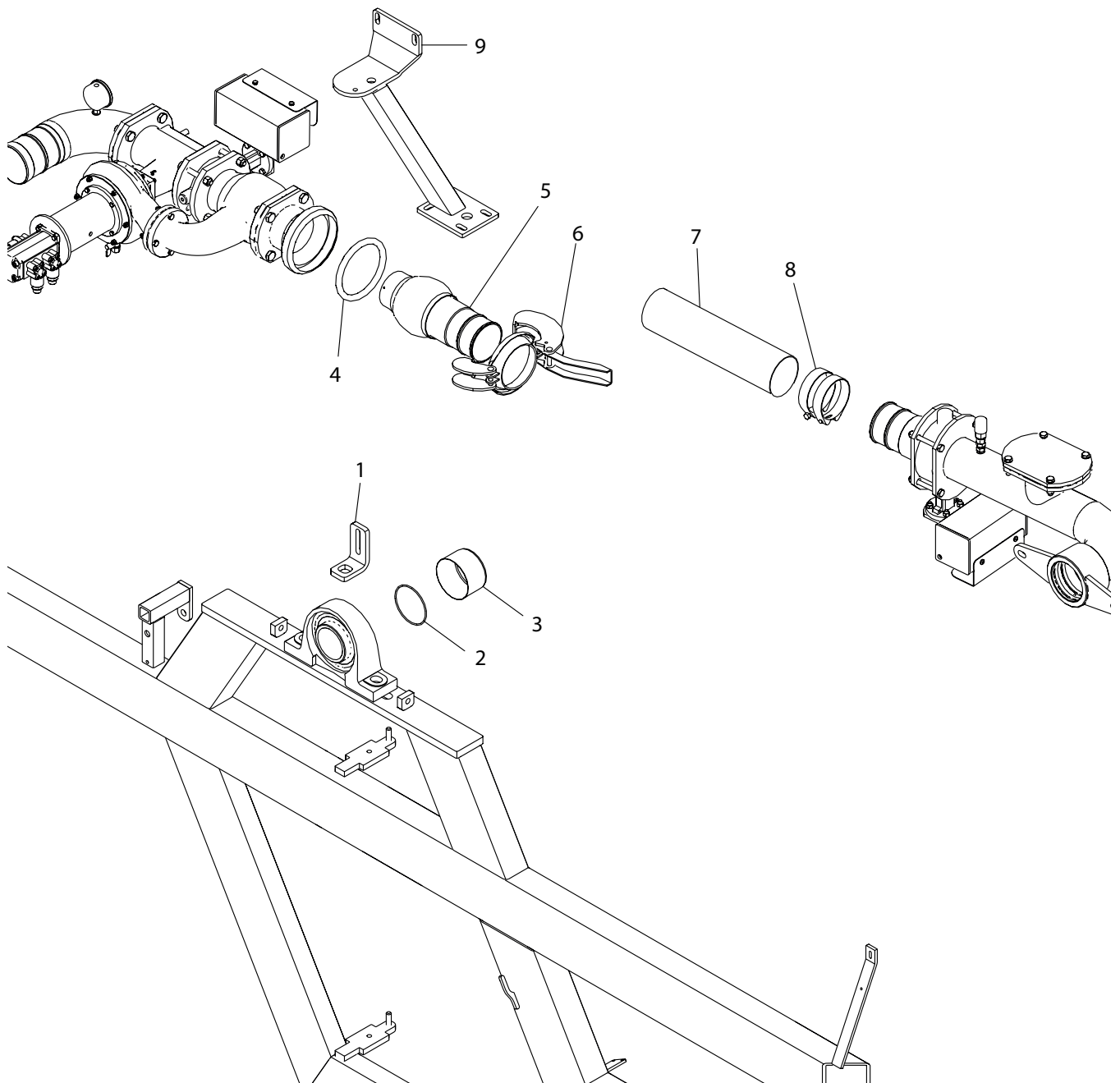
Pos. Nr.	Best. Nr.	St.	Benaming	Opmerkingen
1	2003084	1	Zijscherm RA	
2	2003092	1	Zijscherm LV	
3	2002965	1	Zijscherm RV	
4	2003093	1	Zijscherm LA	
5	2003091	1	Kettingscherm R	
6	2003089	1	Kettingscherm L	
7	2003099	1	Kettingscherm	
8	2003473	1	Randprofiel	
9	2003118	2	Randprofiel	
10	2003129-1	2	Linker scharnier	
11	2003128-1	2	Rechter scharnier	
12	2003088	2	Randprofiel	
13	2003386	2	Randprofiel	
14	2003127-1	4	Scharnier	
15	2003121	3	Randprofiel	
16	2003119	2	Randprofiel	
17	763726	89	M6 x 12 Inw. 6-hoek	B1
18	050306	72	Platte ring M6	B1
19	095906	89	Borgmoer M6	B1
20	1327102021	8	Deurhouder mannetje	B1
21	022206025	8	M6 x 25	B1
22	761286	2	Smeernippel	A1 & A4
23	2003290-1	2	Beslag voor middenconsole	
24	2003243-1	1	Beslag voor beschermer	
25	2003242-1	1	Beslag voor beschermingsscherm	
26	2002914	1	Frame	
27	2003122	1	Scherm L voor	A2
28	2003124	1	Scherm R achter	A1
29	2003125	1	Scherm R voor	A3
30	2003123	1	Scherm L achter	A4



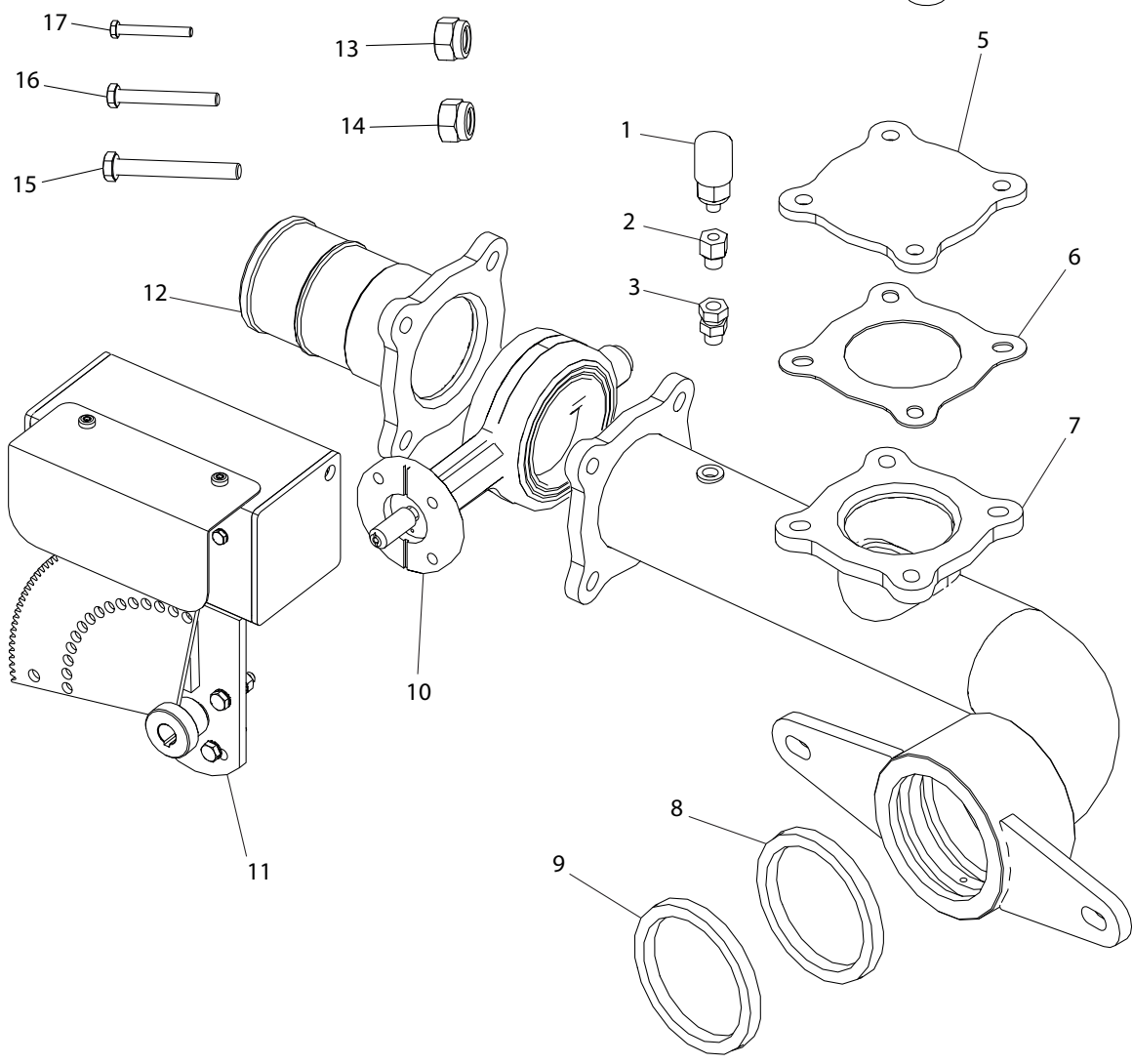
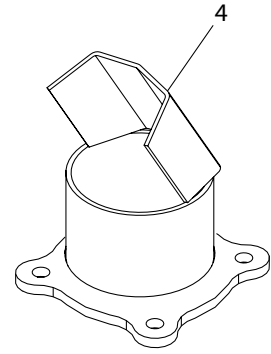
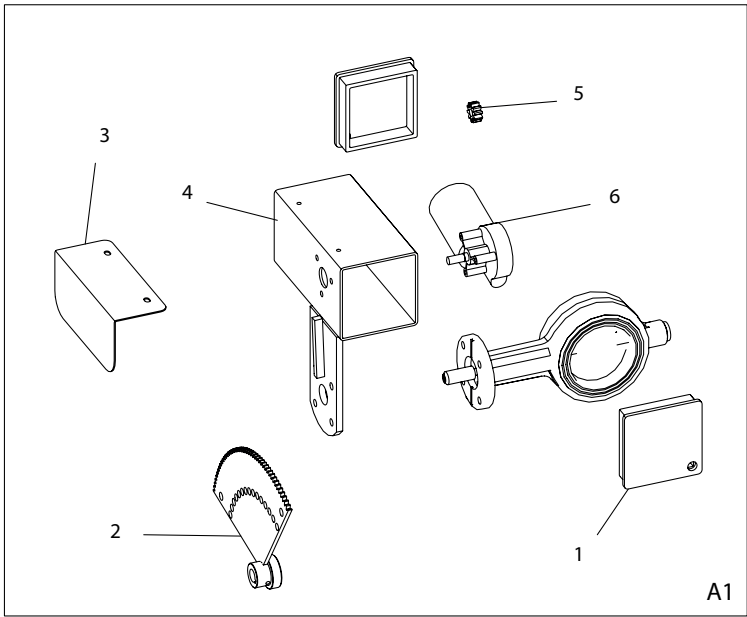
- 28 — 
- 29 — 
- 30 — 
- 31 — 
- 32 — 
- 33 — 



Pos. Nr.	Best. Nr.	St.	Benaming	Opmerkingen
1	2013721	1	Zijschild rechts	
2	2013719	1	Zijschild rechts	
3	2013887-5	1	Kettingkast	
4	2013718	1	Zijschild rechts	
5	2013722	1	Zijschild rechts	
6	2013888	1	Bevestiging voor kettingbescherming bij kruising	
7	2015089		Bevestiging voor kettingbescherming bij lager	
8	2013800	1	Zijschild rechts	
9	2014846	2	Reflex	
10	2013796	1	Scharnier voor deur rechts	
11	2013812	1	Scharnier voor deur rechts	
12	2013810	1	Zijschild rechts	
13	2013726	1	Zijschild rechts	
14	2014104	2	Disc for guard	
15	2014120	2	Star grip	
16	2013827	1	Zijschild links	
17	2013833	1	Zijschild links	
18	2013841	1	Scharnier voor deur links	
19	2013836	1	Scharnier voor deur links	
20	2013842	1	Zijschild links	
21	2013716	1	Zijschild links	
22	2013723	1	Zijschild links	
23	2013720	1	Zijschild links	
24	2013717	1	Zijschild links	
25	2013950	1	Zijschild links	
26	2014399	2	Reflex houder	
27	2014348	2	Reflex	
28	095006020-1	10	M6 x 20 binnenzeskant	
29	763906	10	M6 riplock	
30	044006	10	M6 borgmoer	
31	022208020	48	M8 x 20 stelbout	
32	050208	48	M8 sluitring	
33	763930	48	M8 oogbout	



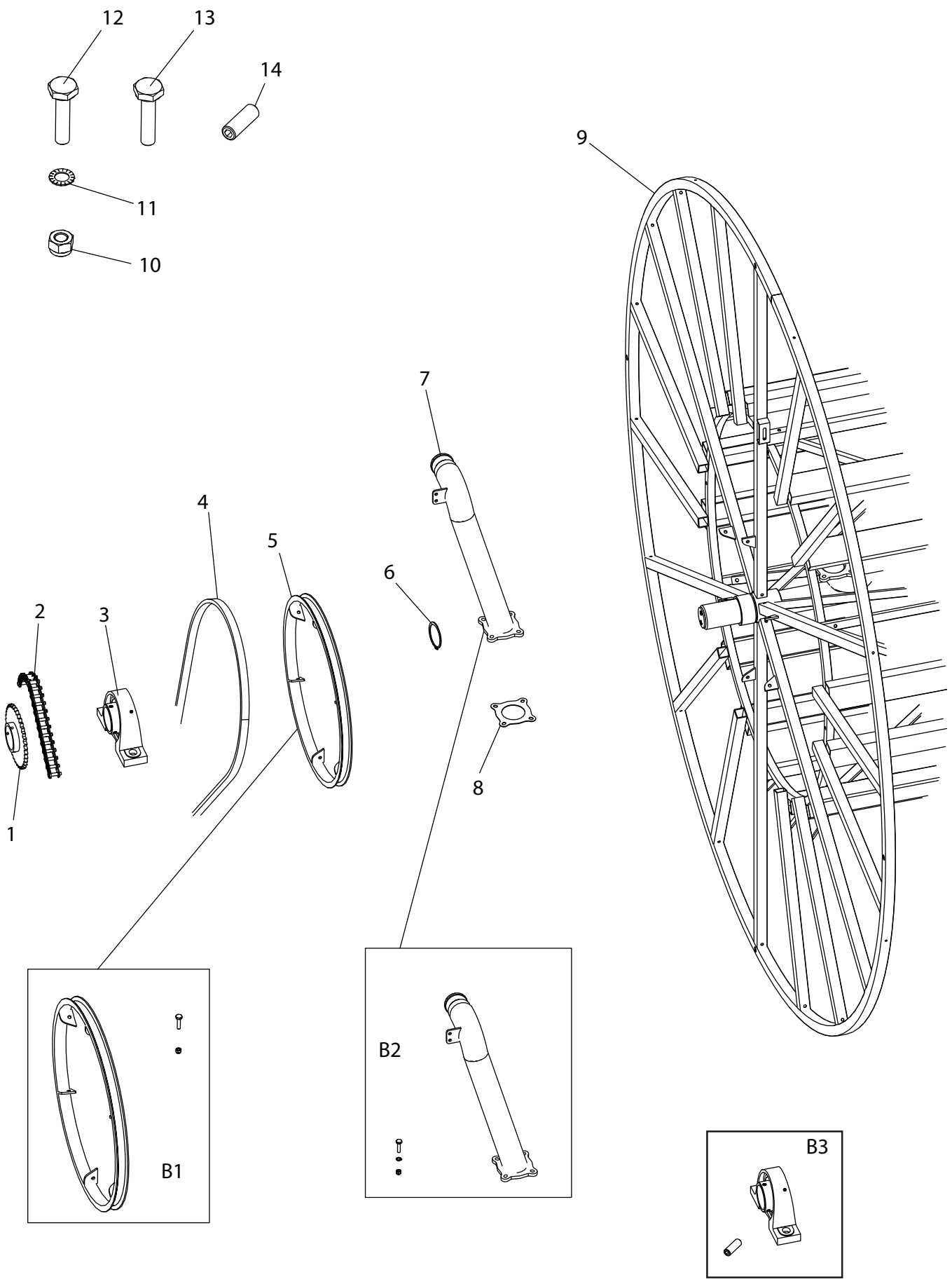
Pos. Nr.	Best. Nr.	St.	Benaming	Opmerkingen
1	2001491	2	Hoekbeslag	
2	1007935	1	O-ring	
3	1001270	1	Roestvrije bus	
4	14050043	1	Rubberring HK 108	
5	1009290	1	HK 108-kogel	
6	14050013	1	HK 108-sluitring	
7	16050210	1	Zachte slang nr. pr lbm.	900 mm
8	16200726	4	Klemband	
9	1009120	1	Ophanging voor turbine	



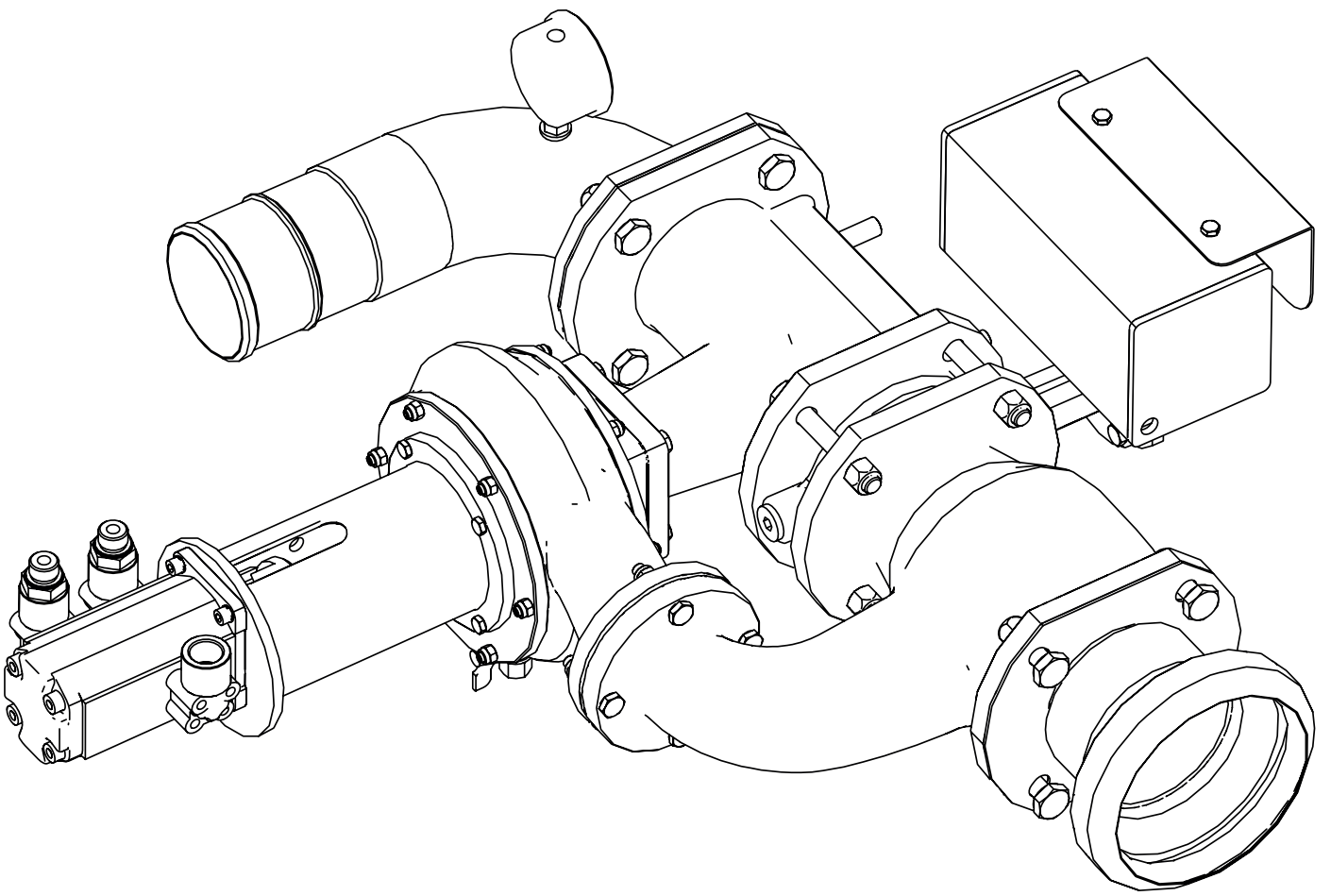
Pos. Nr.	Best. Nr.	St.	Benaming	Opmerkingen
1	1007545	1	Pressostaat	
2	1013834	1	Nippelmof 1/4x1/8	
3	1013819	1	Nippel met omloop 1/4x1/4	
4	1007030	1	Sproeier voor lage druk	
5	1007098	1	Blindflens	
6	631112	1	Pakking	
7	1009295	1	Kop met buis en flens	
8	1102138	1	Pakkingring	
9	1001095	1	Pakkingring	
10	1007250	1	Vlinderklep	
11	1007230	1	Complete motorklep	
12	1009312	1	Flens met slangaansluitstuk	
13	044008	4	Borgmoer M8	
14	044010	8	Borgmoer M10	
15	021010085	4	Stalen bout M10 x 85	
16	022210040	4	Stalen stelbout M10 x 40	
17	021008035	4	Stalen bout M8 x 35	

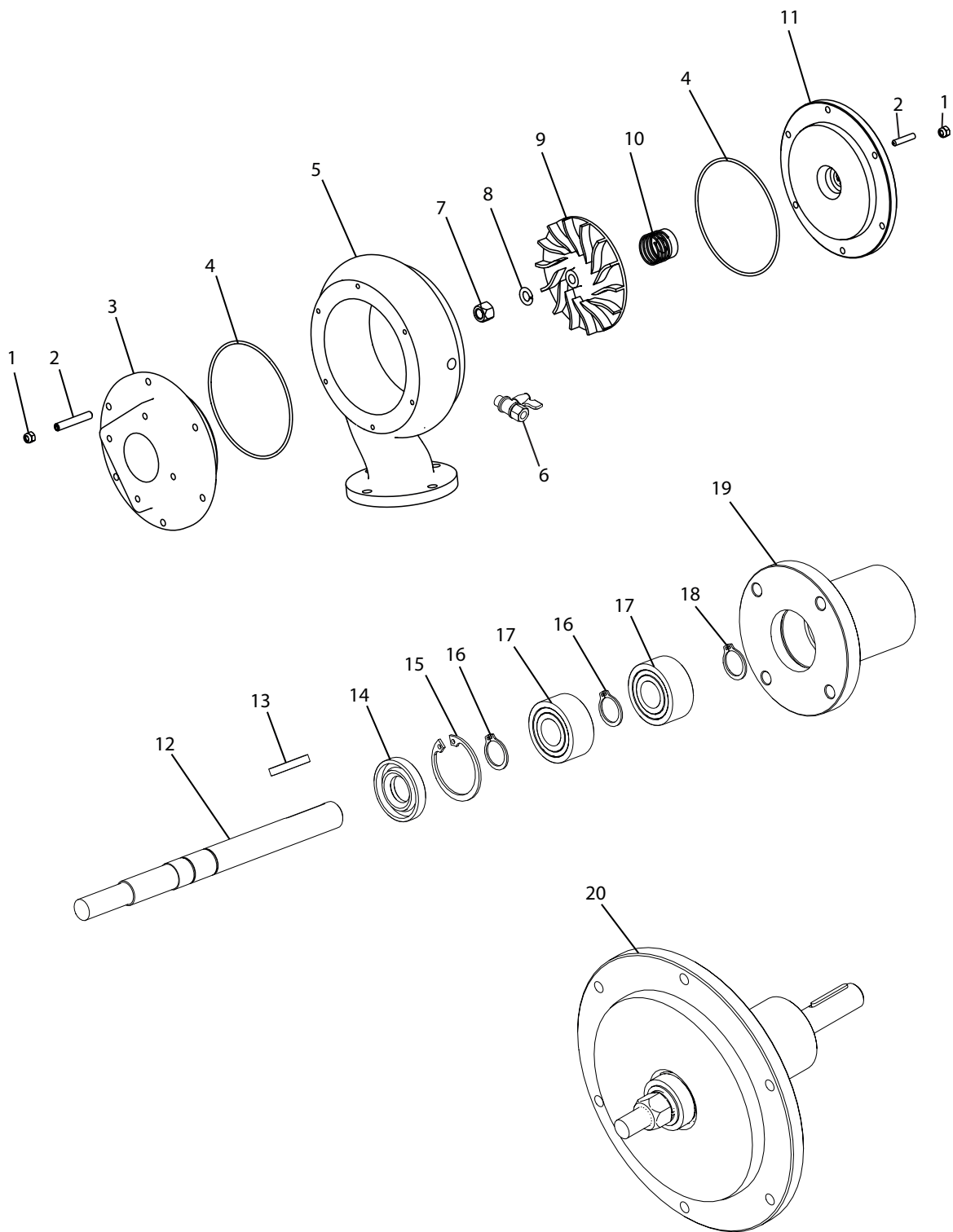
Stuklijst nummer 11

Pos. Nr.	Best. Nr.	St.	Benaming	Opmerkingen
1	1007175	2	Einddop	A1
2	1007195	1	Tandwiel naar klep	A1
3	1007185	1	Afscherming motorklep	A1
4	1007171	1	Motorhuis	A1
5	1007190	1	Tandwiel voor motor	A1
6	1007180	1	Motor	A1

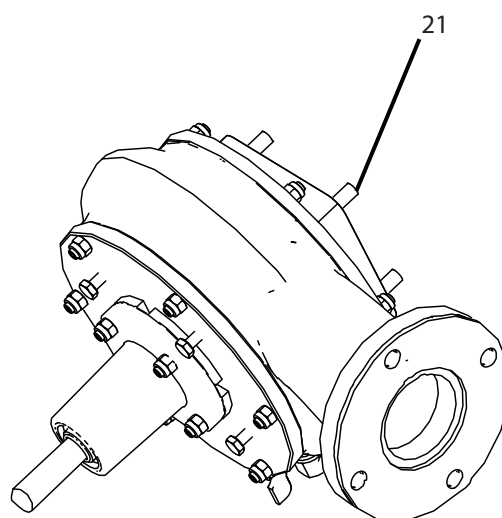


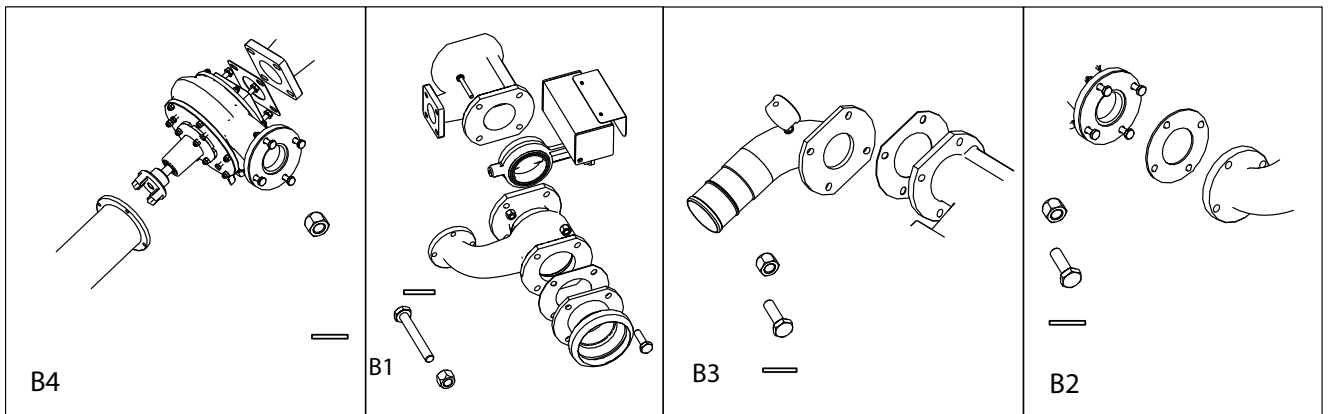
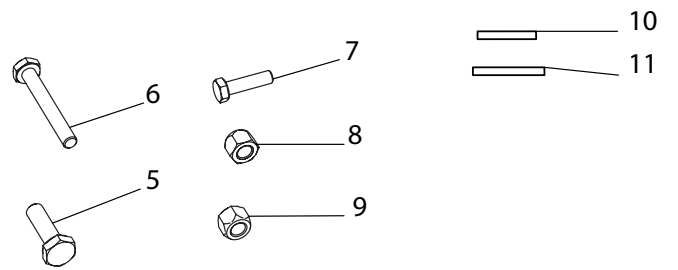
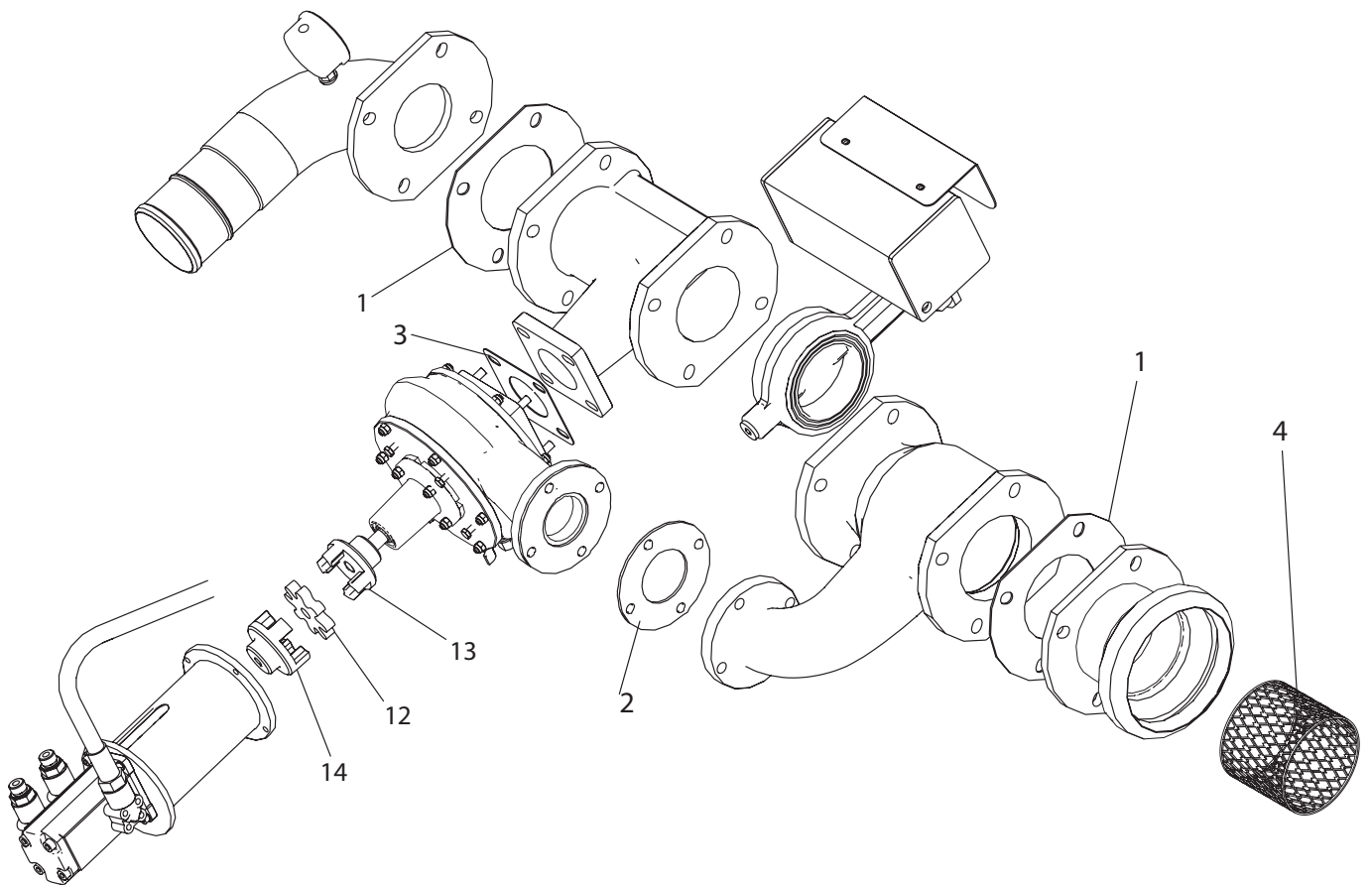
Pos. Nr.	Best. Nr.	St.	Benaming	Opmerkingen
1	1008066	1	Tandwiel	
2	1008530	1	Ketting	
3	1001098	2	Lagerblok KPL. UCP 218	
4	1761123	2	Riem van trommel	
5	1001083	2	Poelie voor trommel	
6	1007930	1	Borgring Ø90 mm uitw.	
6	2003334	1	Toevoerbuis 100 mm	
7	2003335	1	Toevoerbuis 110 mm	
8	631112	1	Flenspakking	
9	2002945	1	Slangtrommel FM4400	
10	044010	18	Borgmoer 10 mm	B1 & B2
11	763910	12	Riplock 10	B2
12	021010045	6	Stalen bout 10 x 45 mm	B2
13	022210025	12	Stalen bout 10 x 25 mm	B1
14	071616016	2	Stopschroef, conisch	B3



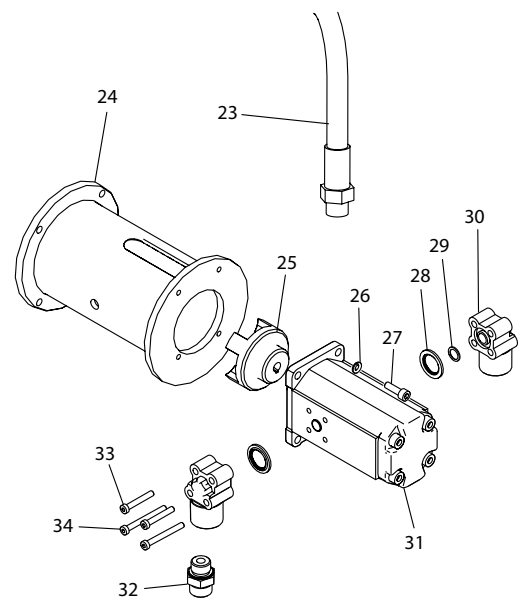
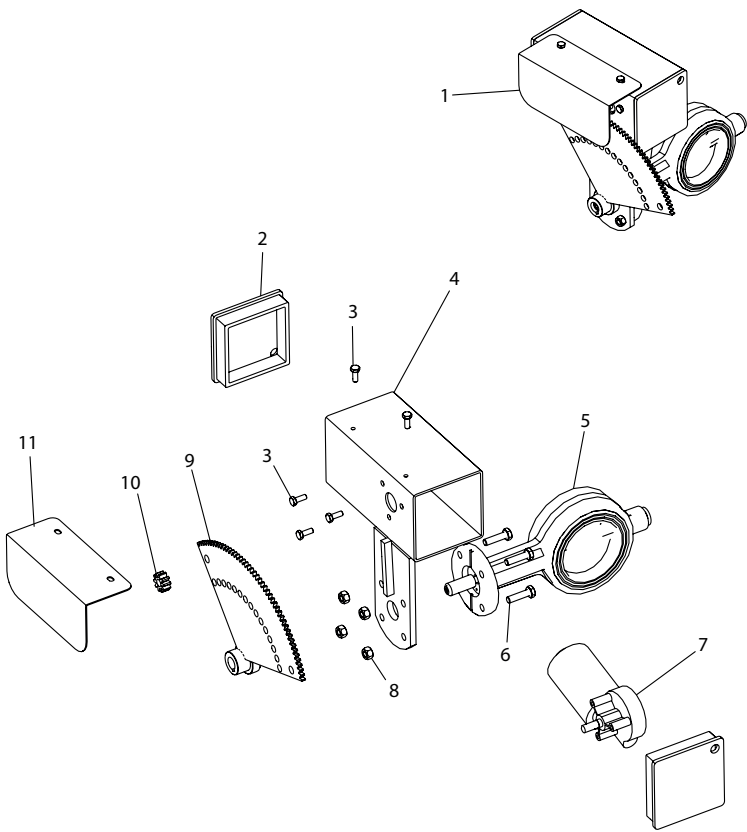
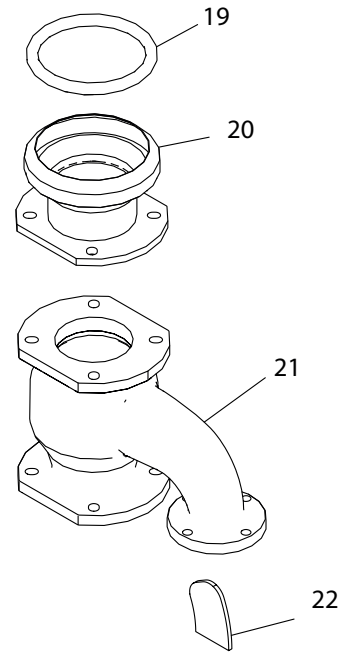
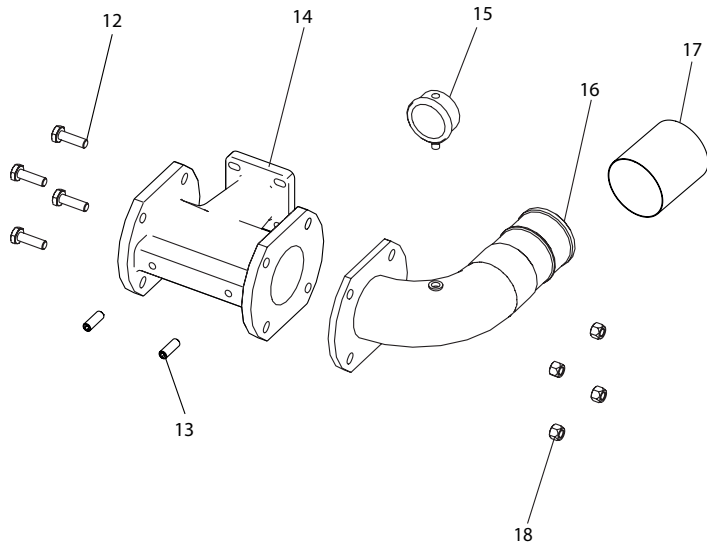


Pos. Nr.	Best. Nr.	St.	Benaming	Opmerkingen
1	095906	16	Borgmoer M6	
2	096506035	16	Steunbout M6 x 35	
3	13000086	1	Boven flens turbine naar topbuis	
4	195211	2	O-ring dekselafdichting	
5	195001	1	Turbinehuis	
6	195010	1	Kogelkraan	
7	096012	1	Moer M12	
8	096112	1	Veerring M12	
9	195031	1	Schoepenrad	
10	P195201	1	Asafdichting voor turbine	
11	195018	1	Pakkingbusdeksel 20/50	
12	195036	1	As	
13	195255	1	Veer	4 x 4 29
14	195050	1	Pakkingring	
15	701035	1	Borgring inw.	
16	700015	2	Borgring uitw.	
17	195220	2	Voorlager	
18	517715	1	Klemring	
19	195013	1	Lagerbehuizing	
20	195500	1	Turbinedeksel compl.	
21	195000V	1	Complete turbine	

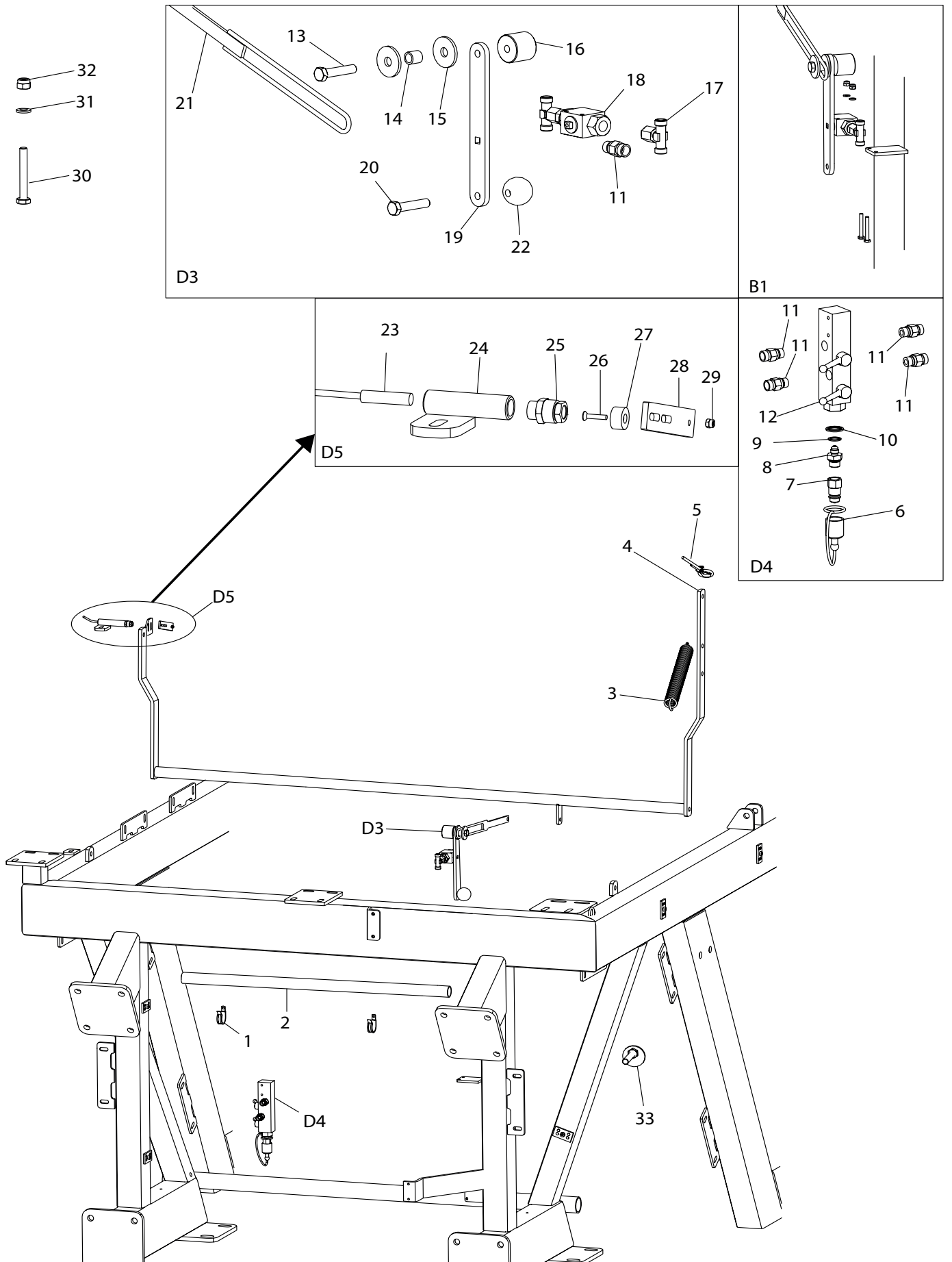




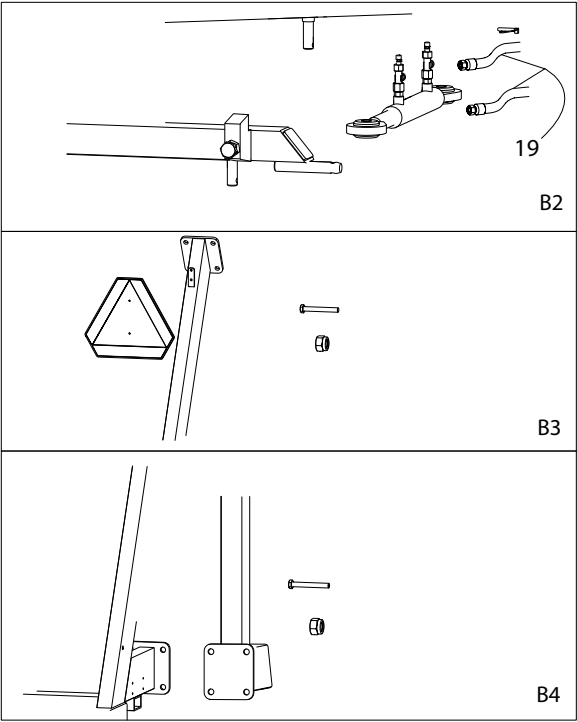
Pos. Nr.	Best. Nr.	St.	Benaming	Opmerkingen
1	631109	2	Flenspakking	
2	522085	1	Flenspakking	
3	631955	1	Flenspakking	
4	1005753	1	Filter	
5	021008045	4	Stalen bout M8 x 45	B2
6	021010095	4	Stalen bout M10 x 95	B1
7	022210040	8	Stalen stelbout M10 x 40	B1 & B3
8	040408	12	Stalen moer M8	B2 & B4
9	040410	12	Stalen moer M10	B3 & B1
10	763908	16	M8 Riplock	B2 & B4
11	763910	24	M10 Riplock	B3 & B1
12	1007470	1	Rubber voor koppeling	
13	1007460	1	Klauwkoppeling turbine	
14	1007450	1	Klauwkoppeling oliemotor	



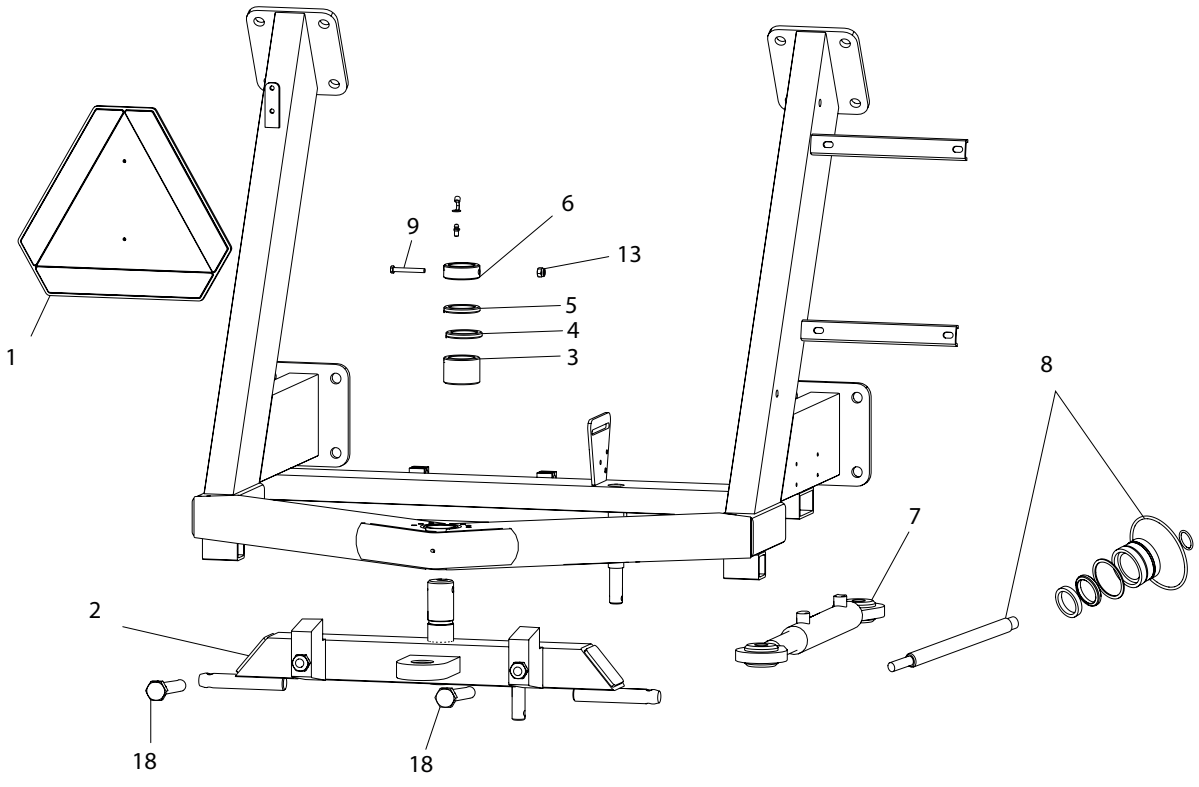
Pos. Nr.	Best. Nr.	St.	Benaming	Opmerkingen
1	1007230	1	Compl. motorklep	
2	1007175	2	Einddop voor motorklep	
3	763525	5	Stalen stelbout M6 x 16	
4	1007171	1	Motorhuis voor motorklep	
5	1007250	1	Vlinderklep	
6	022208030	4	Stalen stelbout M8 x 30	
7	1007180	1	Motor voor klep	
8	040408	4	Stalen moer M8	
9	1007195	1	Tandwiel naar klep	
10	1007190	1	Tandwiel elektromotor	
11	1007185	1	Afscherming motorklep	
12	021012040	4	Stalen bout M12 x 40	
13	763764	2	Inbus M12 x 50	
14	33000227	1	Uitgangsbuis voor turbine	
15	1001163	1	Manometer glycerine	
16	1009324	1	Flens met bocht	
17	16050210	1	Zachte slang nr. pr lbm.	500 mm
18	040412	4	Stalen moer M12	
19	14050043	1	Rubberring	
20	1009328	1	Flensstuk met HK-beker	
21	33000226	1	Onderbuis voor turbine	
22	13000085	1	Beluchter	
23	1007525	1	Hydraulische slang 1/2	
24	1007110	1	Flens voor pomp	
25	1007450	1	Koppeldeel	
26	056206	4	Veerring M6	
27	030506020	4	Inbus M6 x 20	
28	552024	3	Pakkingring 1/2	
29	2,62x15,08	3	O-ring	
30	1007420	2	Flens voor oliepomp	
31	1007400	1	Enkelvoudige pomp	
32	1007726	1	Nippel 1/2	
33	030506030	6	Inbus M6 x 30	
34	030506040	6	Inbus M6 x 40	



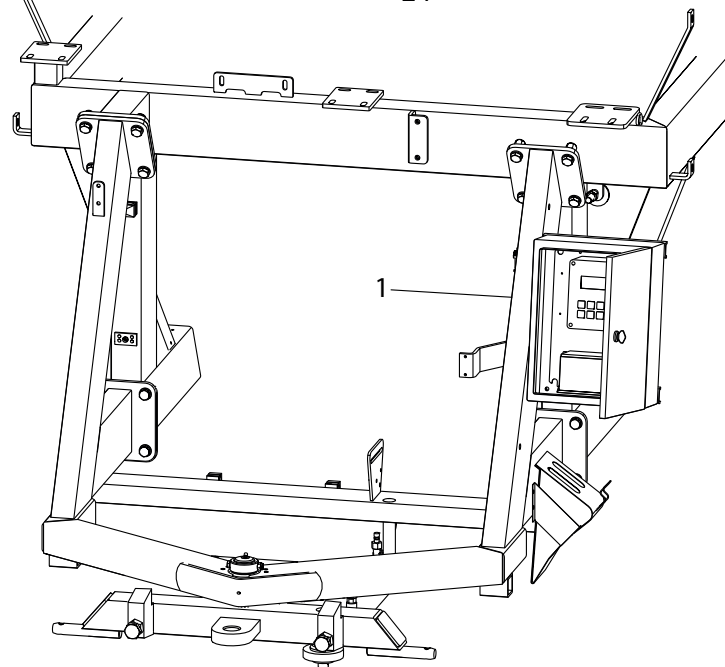
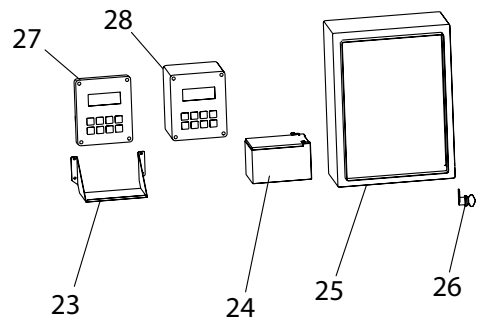
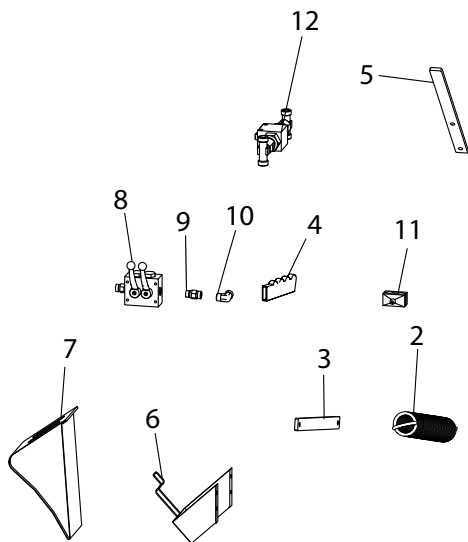
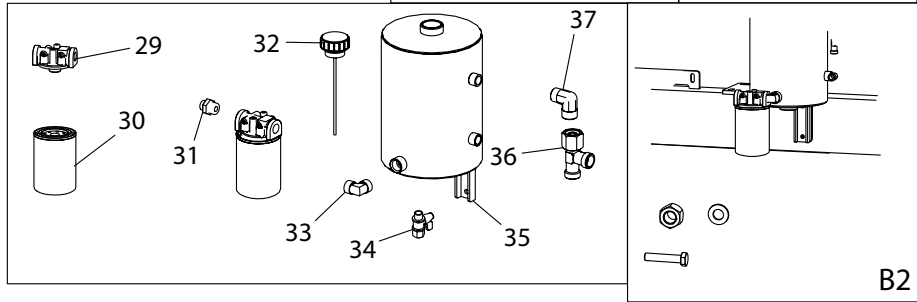
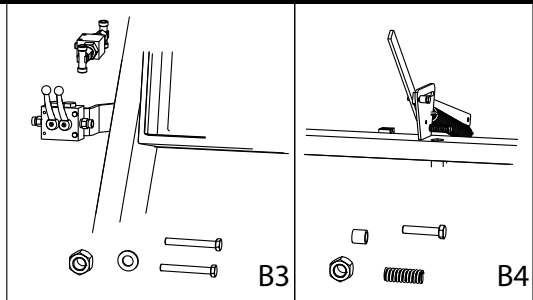
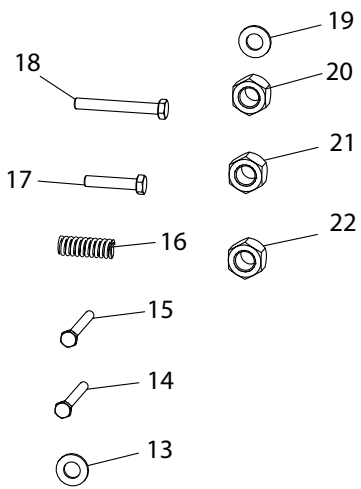
Pos. Nr.	Best. Nr.	St.	Benaming	Opmerkingen
1	1007770	1	Buisdrager	
2	1007785	1	Plastic buis voor leidingen	
3	2003929	1	Veer	
4	2006901	1	Oproller	
5	1007812	1	Kabel Ø5 x 7600 mm	
6	801711	1	Plastic dop	
7	801710	1	Oliekoppeling	
8	1007538	1	Nippel	
9	552025	1	Pakkingring	
10	552024	1	Ø20 mm pakking	
11	1007724	6	Nippel	
12	1010755	1	2-weg kogelkraan	
13	022212055	1	Stelbout M12 x 55	
14	109101	1	Afstandsstuk	
15	05401250	1	Ronde ring M12	
16	1007511	1	Stopblok	
17	1007518	1	T-stuk	
18	1007510	1	Kogelkraan	
19	1008335-1	1	Hendel voor oproller	
20	022212035	1	Stelbout M12 x 35	
21	1009260	1	Stopstang	
22	763300	1	Bolhendel	
23	1007560	1	Sensor	
24	1008265	1	Buis voor eindstopsensor	
25	1005535-1	1	Kabelwartel	
26	034604020	1	Machineschroef M4x20	
27	1005530	1	Magneet	
28	1009347	1	Beslag voor magneet bij sensor	
29	044004	1	Borgmoer M4	
30	022206045	2	Stelbout M6 x 45	
31	051006	2	Platte ring M6	
32	044006	2	Borgmoer M8	
33	1009350	2	Stopbout bij oprolbeugel	



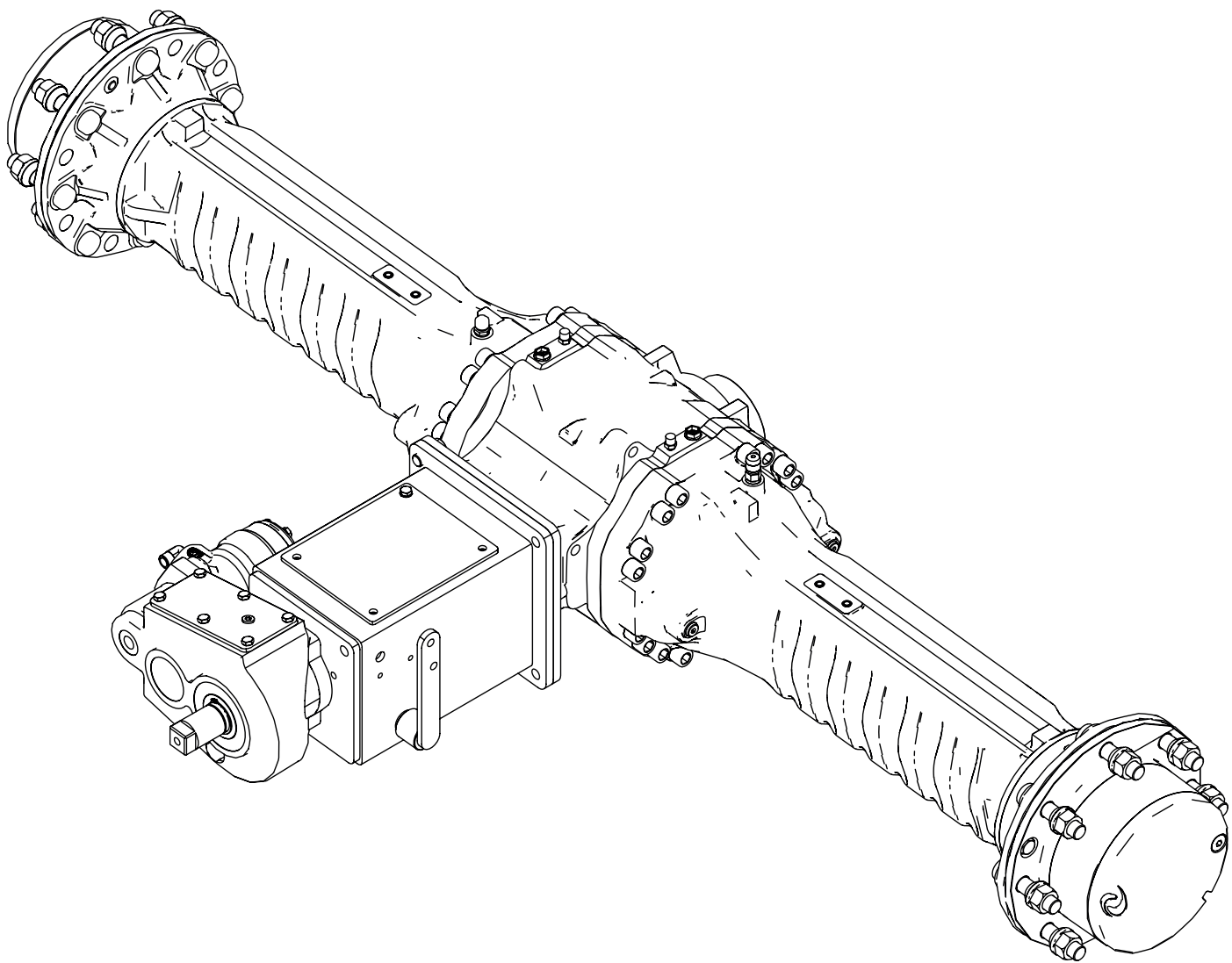
- 10
- 11
- 12
- 14
- 15
- 16
- 17

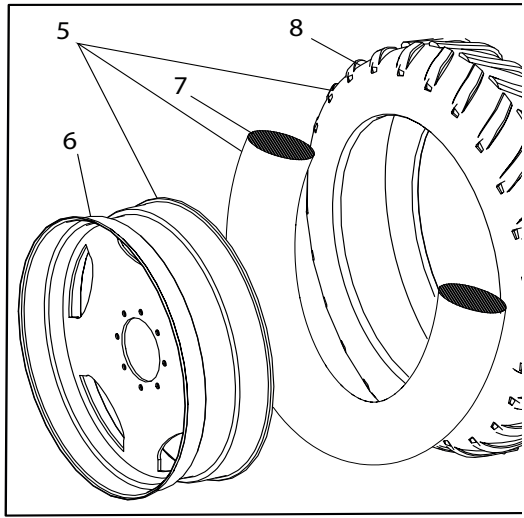
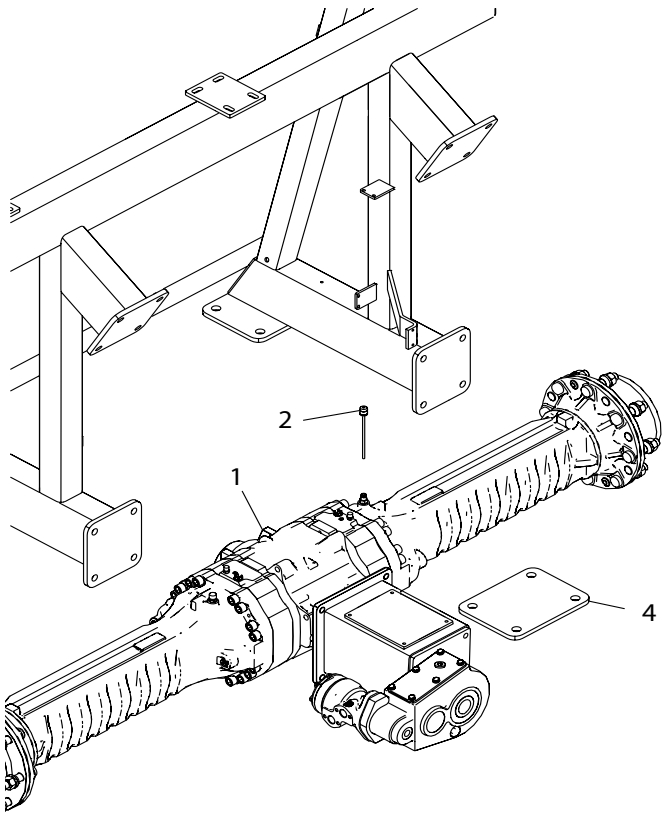
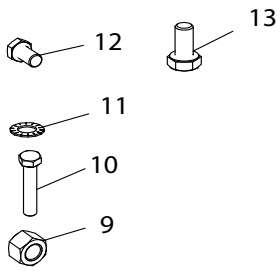
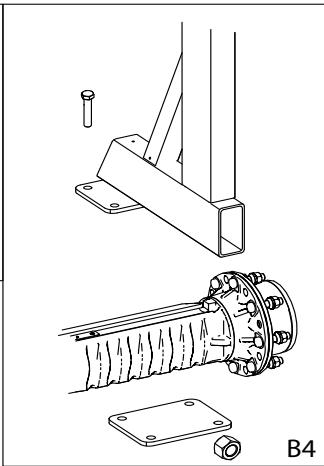
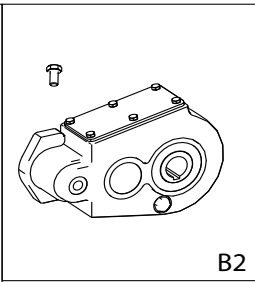
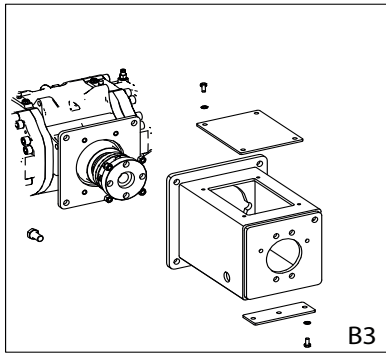


Pos. Nr.	Best. Nr.	St.	Benaming	Opmerkingen
1	1008966	1	Gevarendriehoek	
2	1008250	1	Achterste trekrichting compl.	
3	1008101	1	Bus	
4	895630	7	Steuning 1 mm	
5	1008198	7	Afstandsring 2 mm	
6	1008195	1	Stopring	
7	1008585	1	Cilinder voor geleiding	
8	1008585-1	1	Pakkingset voor cilinder	
9	022210080	1	Stalen stelbout M10 x 80	
10	761286-2	1	Smeerkap	
11	761286	1	Smeernippel	
12	763642	1	Trekkersplitpen	
13	044010	1	Borgmoer M10	
14	022216045	16	Stalen stelbout M16 x 45	
15	044008	2	Borgmoer M8	
16	022208016	2	Stalen stelbout M8 x 16	
17	040416	16	Borgmoer M16	
18	022224060	2	Stelbout M24 x 60	
19	1008614	2	Hyd. slang voor geleiding	B2 Gelijk

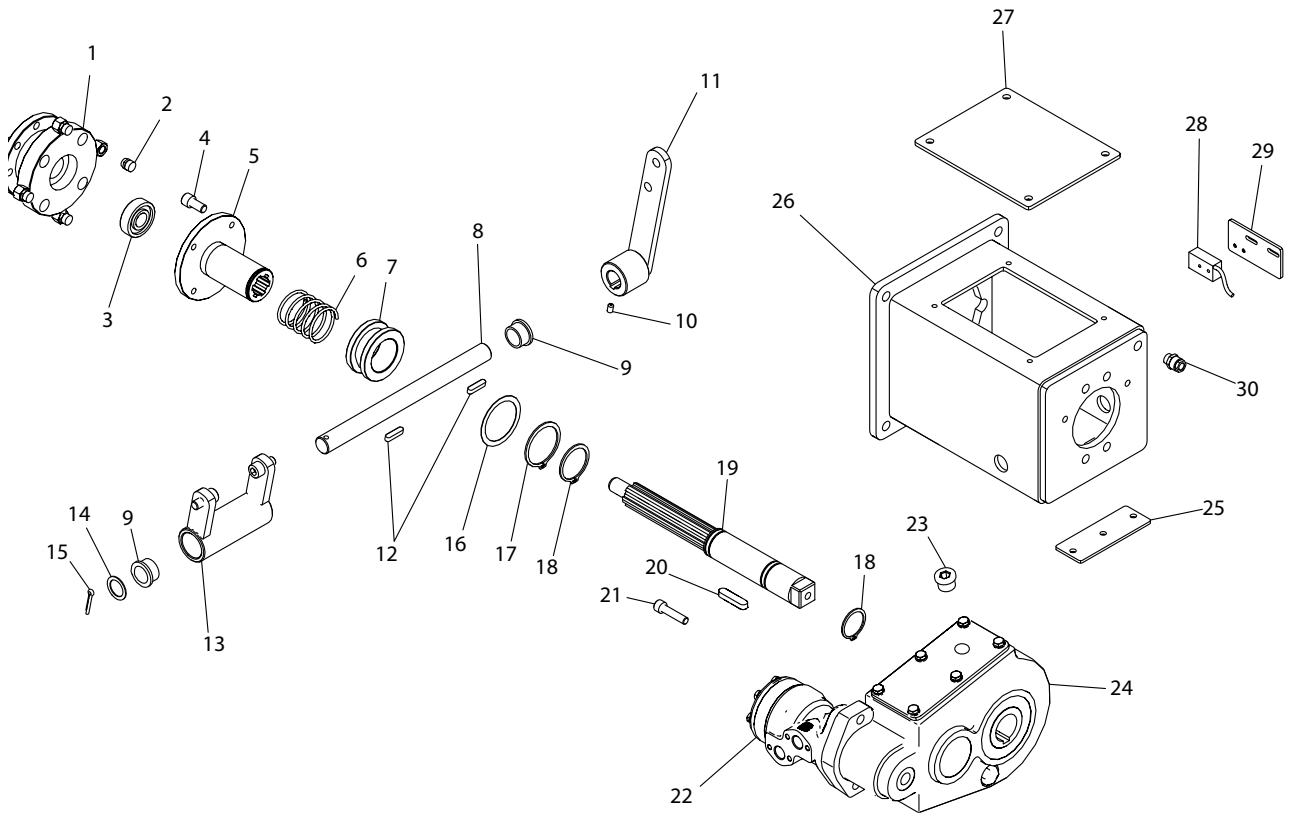
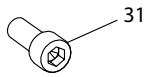
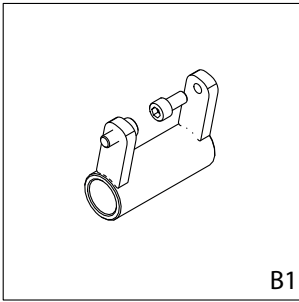


Pos. Nr.	Best. Nr.	St.	Benaming	Opmerkingen
1	1009150	1	Achterste trekrichting	
2	761274	1	Trekveer	
3	2004055-1	1	Ontkoppelarm	
4	680009	1	Rubberen grip	
5	1009250	1	Hendel voor vrijkoppeling	
6	2004913	2	Houder voor stopwig	
7	2004912	2	Stopwig	
8	1010750	1	Kogelkraan bij dubbelpomp	
9	1007724	1	Nippel	
10	1008622	1	Hoek	
11	1007514	2	Slanghouder	
12	1007510	1	Kogelkraan bij vrijkoppeling	
13	051006	4	Platte ring M6	B3
14	022206045	2	Stalen stelbout M6 x 45	B3
15	022210030	2	Stalen stelbout M10 x 30	B2
16	1009252	1	Drukveer bij koppeling	
17	022210080	1	Stalen stelbout M10 x 80	B4
18	021006055	2	Stalen bout M6 x 55	B3
19	763910	4	M10 Riplock	B2
20	044006	4	Borgmoer M6	B3
21	040410	3	Stalen moer M10	B4 & B2
22	040416	2	Stalen moer M16	
23	1007590	1	Plaat voor accu	
24	1005521	1	Accu	
25	1007578	1	Schakelkast	
26	1007584	1	Slot voor kast	
27	1007549-8	1	schklr. Prg rain	
28	1007549-7	1	Prog. Rain.	
29	1007484	1	Filterhuis	
30	1007482	1	Hydraulisch filter	
31	1007526	1	Nippel	
32	1007500	1	Tankdop	
33	1007536	3	Hoek cil 3/4 x 3/4	
34	195010	1	Kogelkraan	
35	1007490	1	Tank	
36	1007531	1	T-stuk	
37	1007540	1	Hoek	



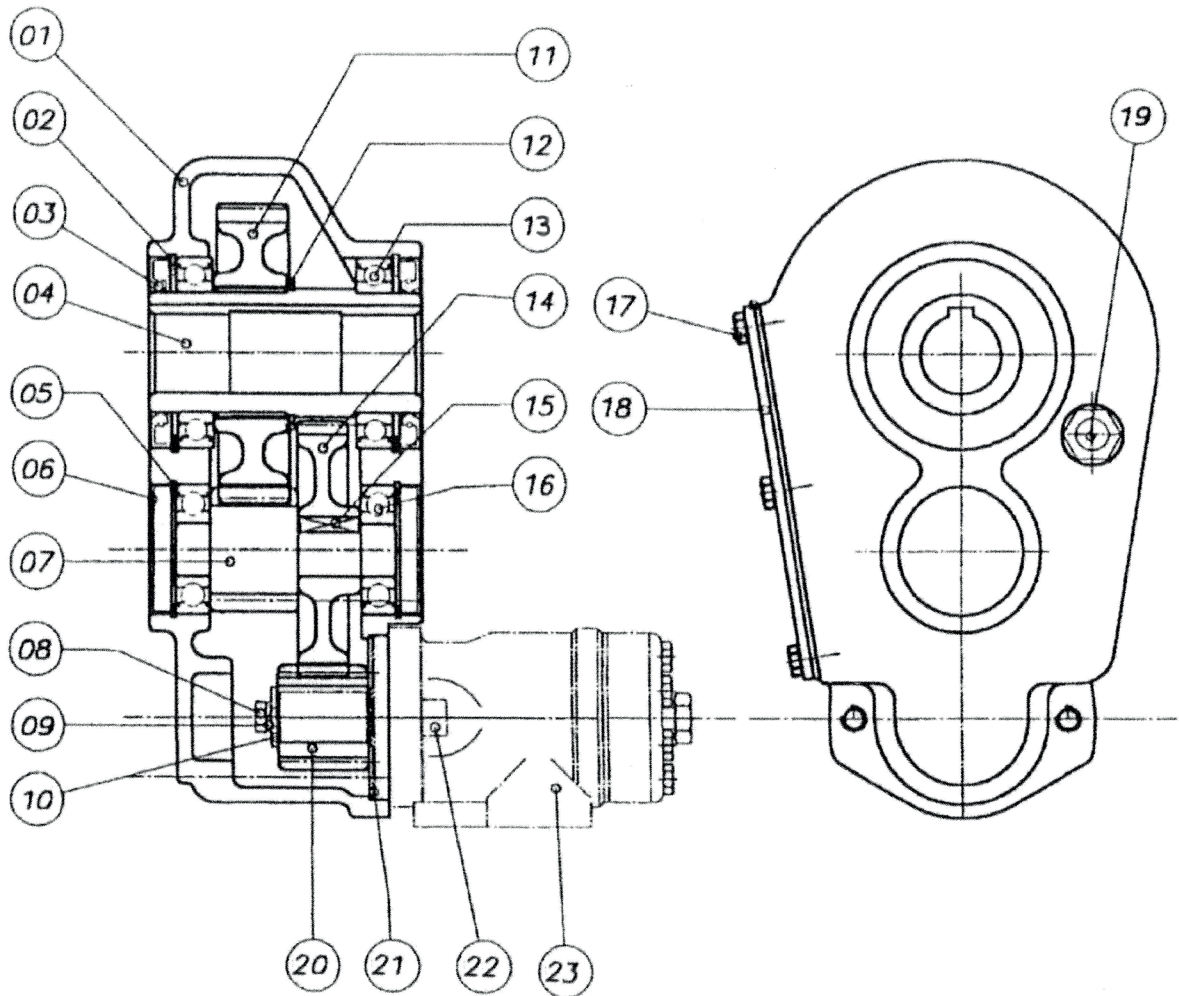


Pos. Nr.	Best. Nr.	St.	Benaming	Opmerkingen
1	1009491	1	Achterdifferentieel	
2	2002813	1	Olieplug	
3	2002957	2	Poelie	
4	2003554-1	2	Beslag voor achterdifferentieel	
5	1007786	1	Compl. wiel links	
5	1007786-2	1	Compl. wiel rechts	
6	1007787	2	Velg	
7	1008715	2	Binnenband	
8	1008710	2	Achterband	
9	044016	8	Borgmoer M16	B4
10	021016180	8	Stalen bout M16 x 180	B4
11	763908	6	M8 Riplock	B3
12	022216030	4	Stelbout M16 x 30	B2 & B3
13	022208016	6	Stelbout M8 x 16	B3

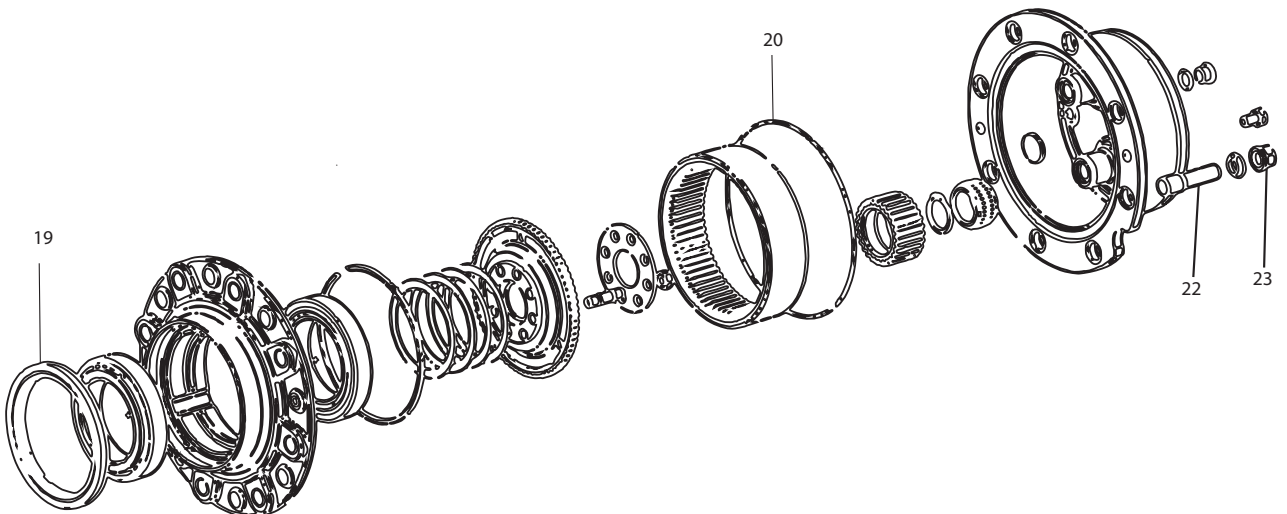
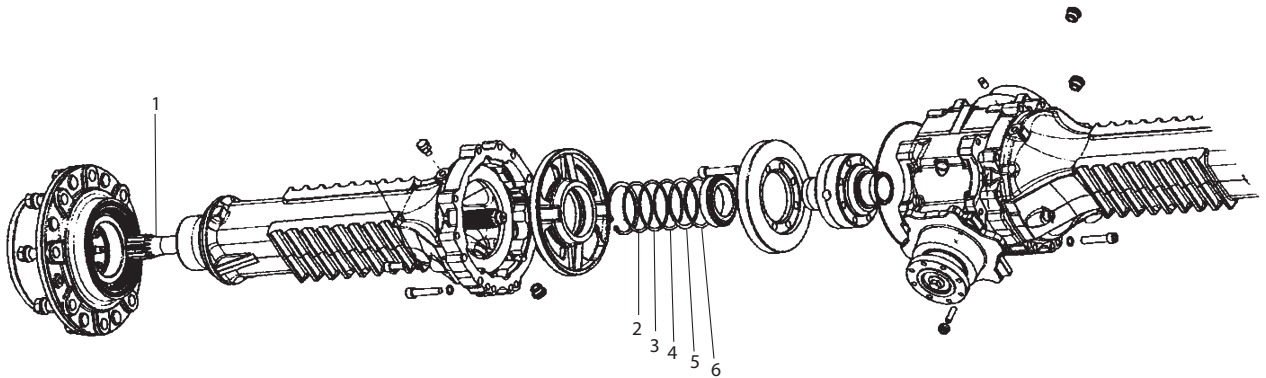
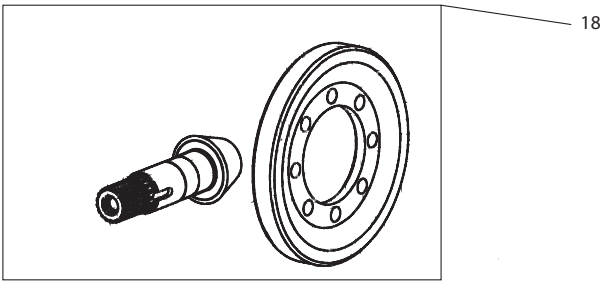
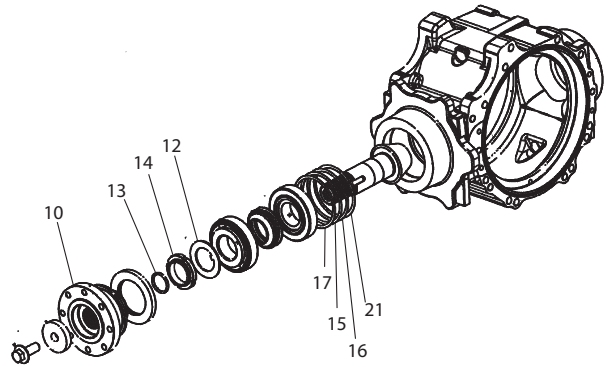
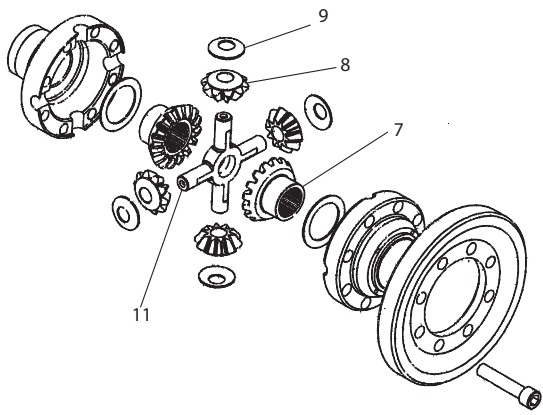


Pos. Nr.	Best. Nr.	St.	Benaming	Opmerkingen
1	1009215	1	Naaf voor magneet	
2	1007571	4	Magneet	
3	1009216	1	Steunlager	
4	763570	4	Inbusbout M12 x 25	
5	1009220	1	Koppelingsnaaf	
6	1009227	1	Drukveer	
7	1009225	1	Schakelmof	
8	1009235	1	As	
9	1009203	2	Bus as	
10	033006008	2	Inw. 6-hoek M6x8	
11	1009245	1	Schakelarm	
12	641625	2	Veer	
13	1009240	1	Schakelvork	
14	658421		Pasring Ø20x28x1	
15	761010	1	Splitpen	
16	1009222	1	Pasring	
17	1009221	1	Borgring	
18	700040	2	Borgring	
19	1009230	1	As voor koppeling	
20	641850	1	Veer	
21	763572	2	Inbusbout M12 x 45	
22	1007440	1	Oliemotor	
23	1007728-5	1	Dop voor planetaire transmissie	
24	1009500	1	Planetaire transmissie	
25	1009207	1	Afdekking onder	
26	2002057	1	Koppelingshuis	
27	1009205	1	Afdekking	
28	1007561	1	Dubbele sensor met 5m kabel	
29	1009255	1	Beslag voor sensor koppelingshuis	
30	1005535-1	1	Kabelwartel	
31	763770	2	Inbusbout M10 x 22	B1

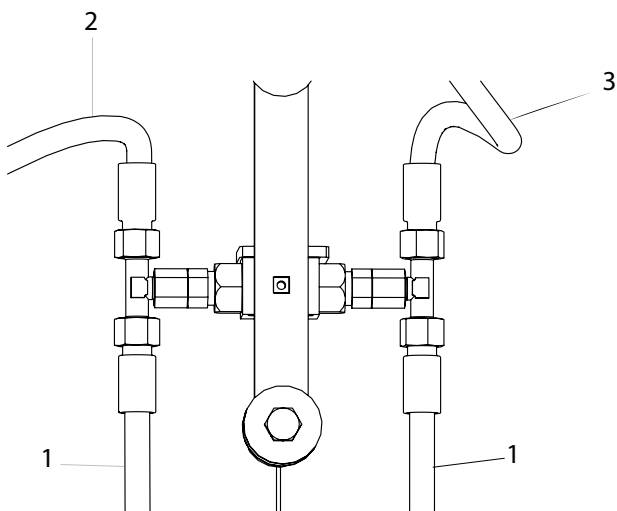
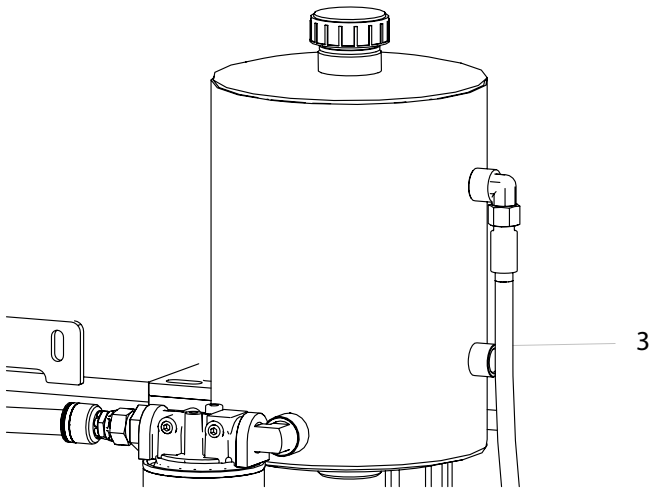
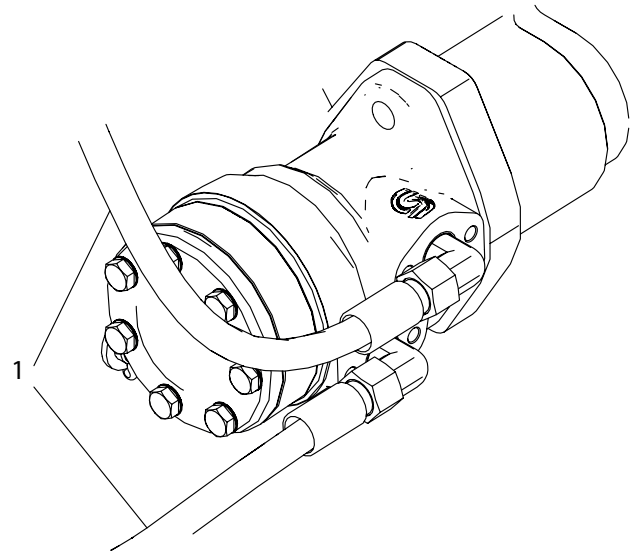
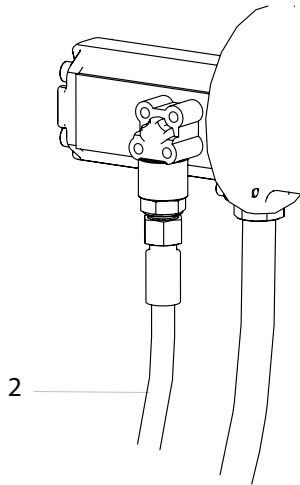
FLADGEAR



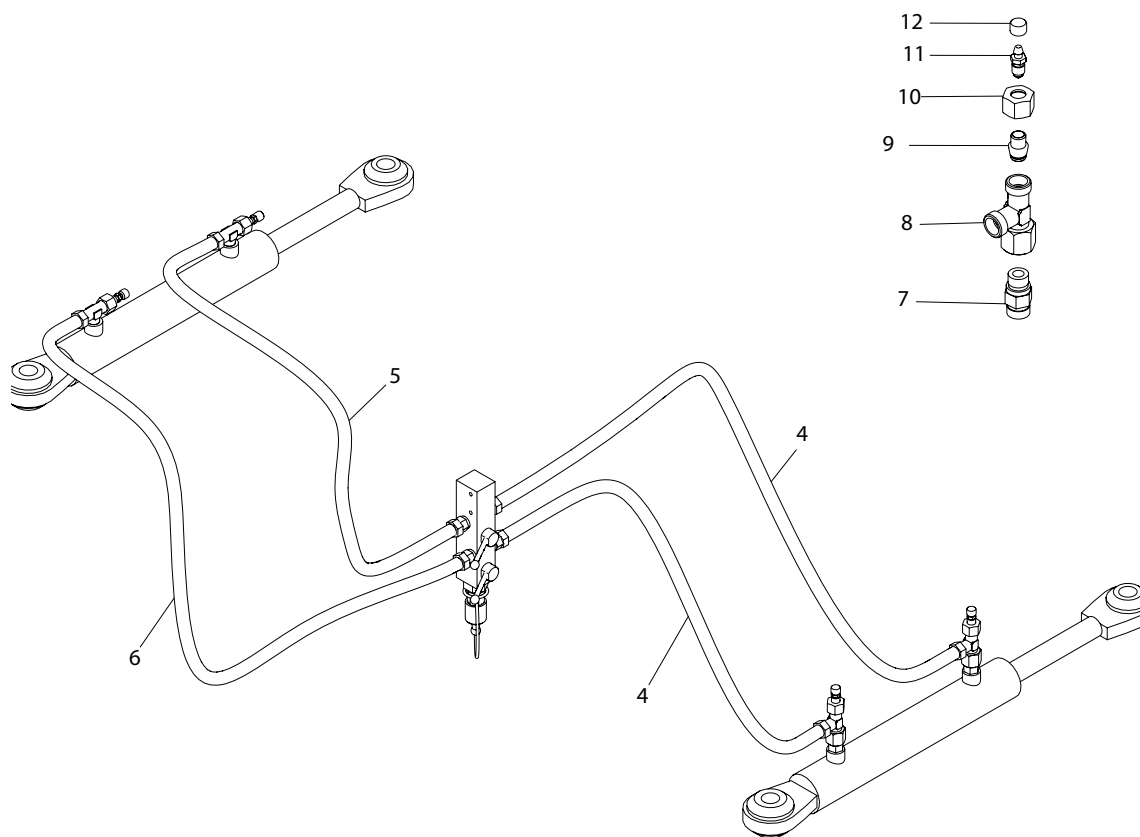
Pos. Nr.	Best. Nr.	St.	Benaming	Opmerkingen
1	1009500	1	Transmissie compl.	
2	1009504	1	Borgring 95 mm	
3	1009505	1	Pakkingsring Ø60/95x10	
4	1009506	1	Holle as Ø40	
5	1009507	1	Borgring 62 mm	
6	1009508	2	Afdekking Ø62	
7	1009509	1	As/tandwiel	
8	1009510	1	Bout met inw. 6-hoek M8 x 20	
9	1009511	1	Ring	
10	1009512	1	Veerring	
11	1009513	1	Tandwiel	
12	1009514	1	Borgring 65 mm	
13	1009515	2	Lager	
14	1009516	1	Tandwiel	
15	1009517	1	Veer	8 x 7 x 30
16	1009518	2	Lager	6305
17	1009520	6	M8 x 16 mm	
18	1009521	1	Afdekking	
19	1009522	1	Peilglas	1/2
20	1009523	1	Tandwiel	
21	1009524	1	Pakking	
22	1009529	1	Inw. 6-hoek M12 x 35	
23	1007440	1	Oliemotor	

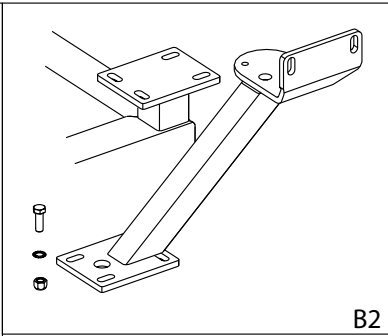
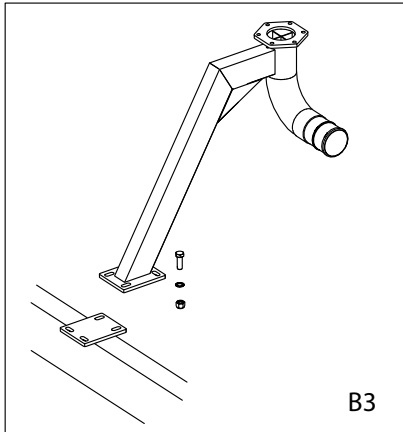


Pos. Nr.	Best. Nr.	St.	Benaming	Opmerkingen
1	1009532	2	As FM4400	
2	1009533	2	Shims 0,3 mm Ø94 uitw.	
3	1009534	2	Shims 0,5 mm Ø89,5 uitw.	
4	1009535	2	Shims 0,35 mm Ø95 uitw.	
5	1009536	2	Shims 0,2 mm Ø94 uitw.	
6	1009537	2	Shims 1 mm Ø94,5 uitw.	
7	1009539	2	Kroonwiel differentieel	
8	1009540	4	Kegelwiel differentieel	
9	1009541	4	Shims kegelwiel Diff.	
10	1009542	1	PTO-flens naar achterdifferentieel	
11	1009543	1	Kruisas diff.	
12	1009545	1	Borgring	
13	1009546	1	O-ring	
14	1009547	1	Borgmoer	
15	1009548	1	Shims 0,3 mm	
16	1009549	1	Shims 0,4 mm Ø89 uitw.	
17	1009550	1	Shims 0,35 mm Ø89,5 uitw.	
18	1009552	1	Kroon-/kegelwiel	
19	1009553	1	Pakkingbus achteras	
20	1009554	1	O-ring bij eindaandrijving	
21	1009534	1	Shims Ø79,7 uitw.	
22	1009455-2	18	Bout M18	
23	1009456	18	Moer M18	

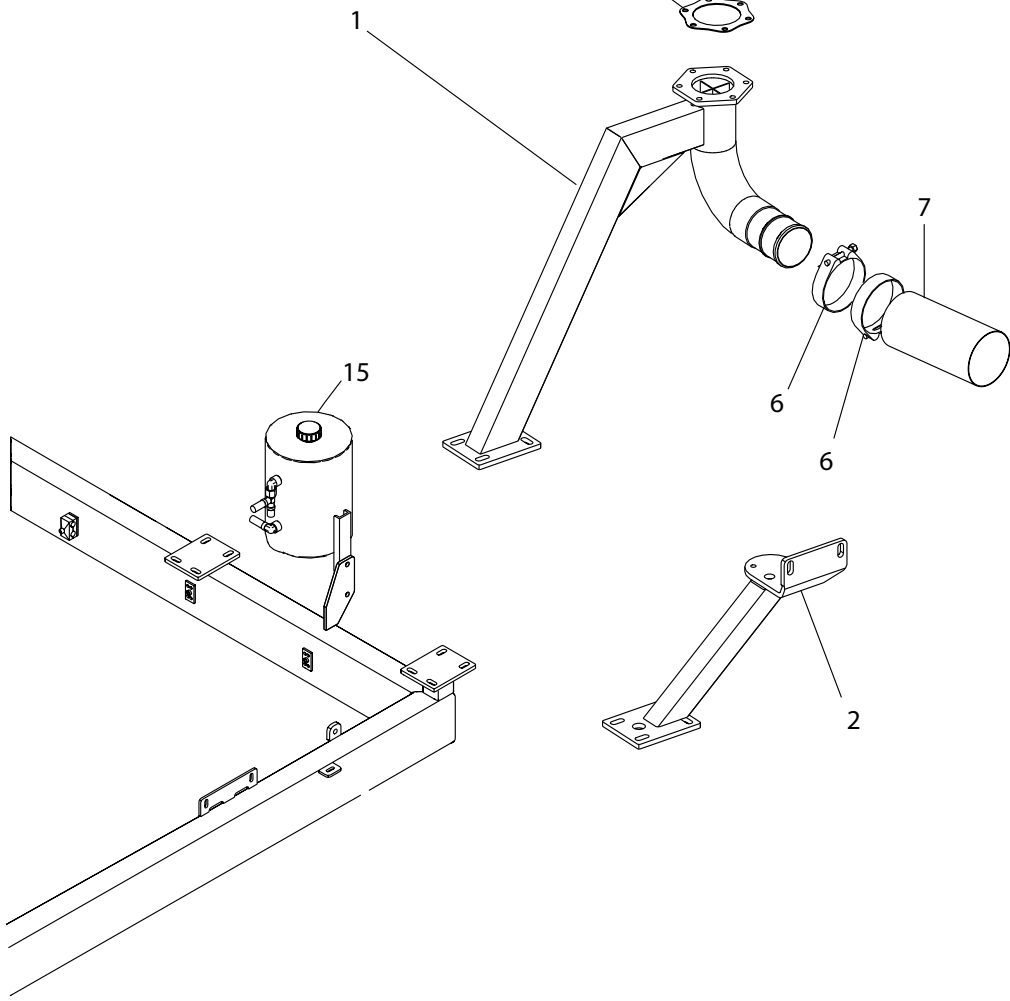
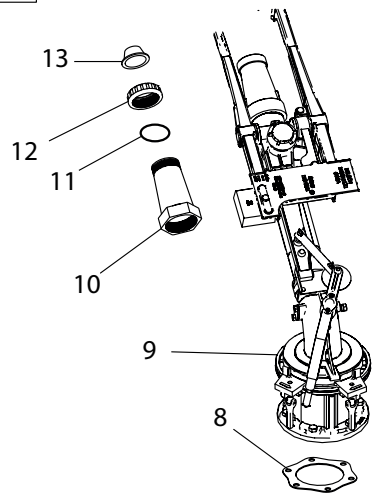


Pos. Nr.	Best. Nr.	St.	Benaming	Opmerkingen
1	1008601	2	Slang 3/8 x 1600 mm	
2	1008600	1	Slang 3/8 x 1200 mm	
3	1008612	1	Slang 3/8 x 600 mm	
4	1008614	2	Slang 3/8 x 4900 mm	
5	1008610	1	Slang 3/8 x 400 mm	
6	1007515	1	Slang 3/8 x 750 mm	
7	1007724	4	Nippel recht 3/8 x Ø12	
8	1007531	4	T-stuk Ø12	
9	1007499	4	Nippel voor luchtschroef	
10	1007505	4	Omloop 12 mm	
11	1007501	4	Ontluchtingsschroef	
12	1007502	4	Kap voor ontluchtingsschroef	

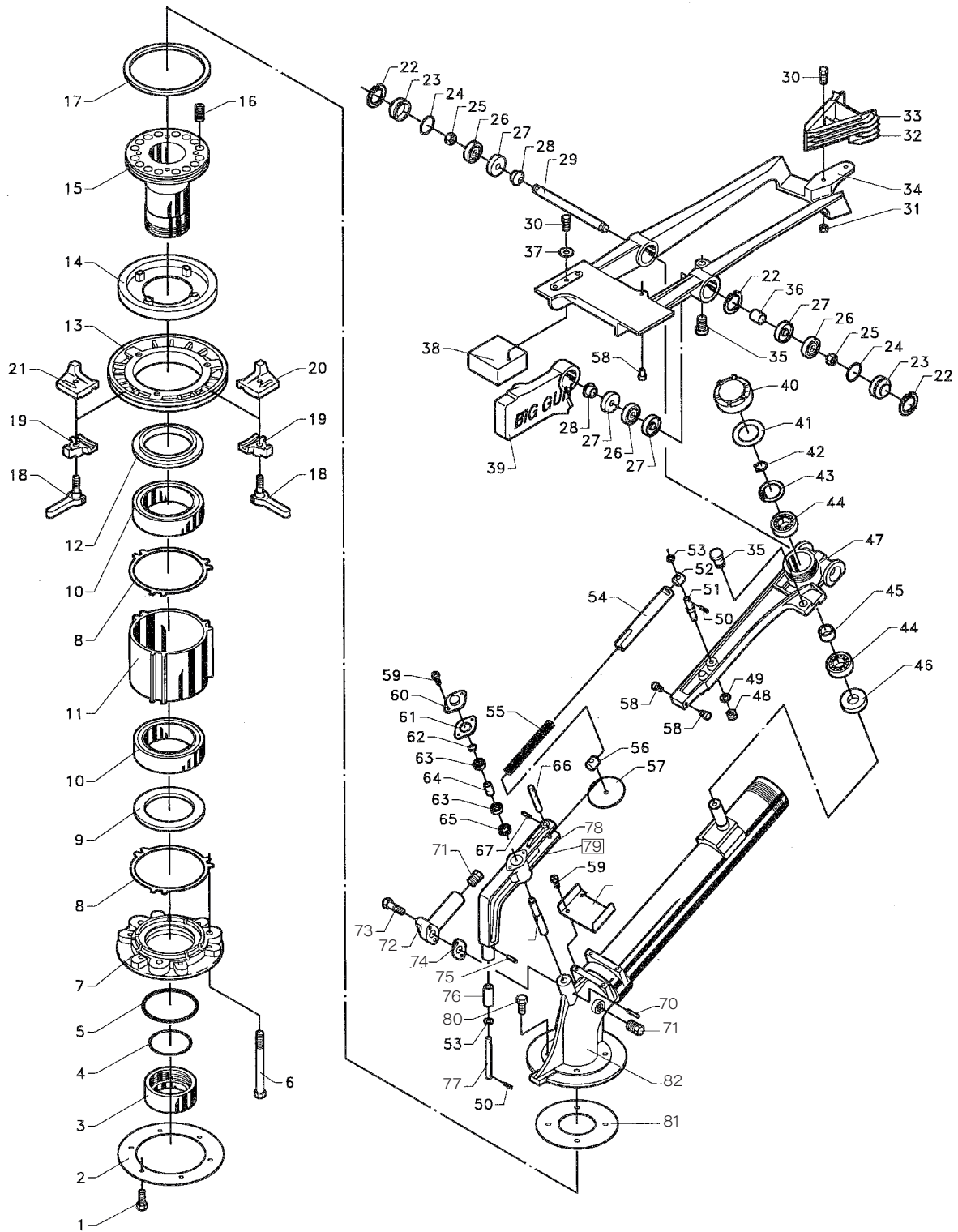




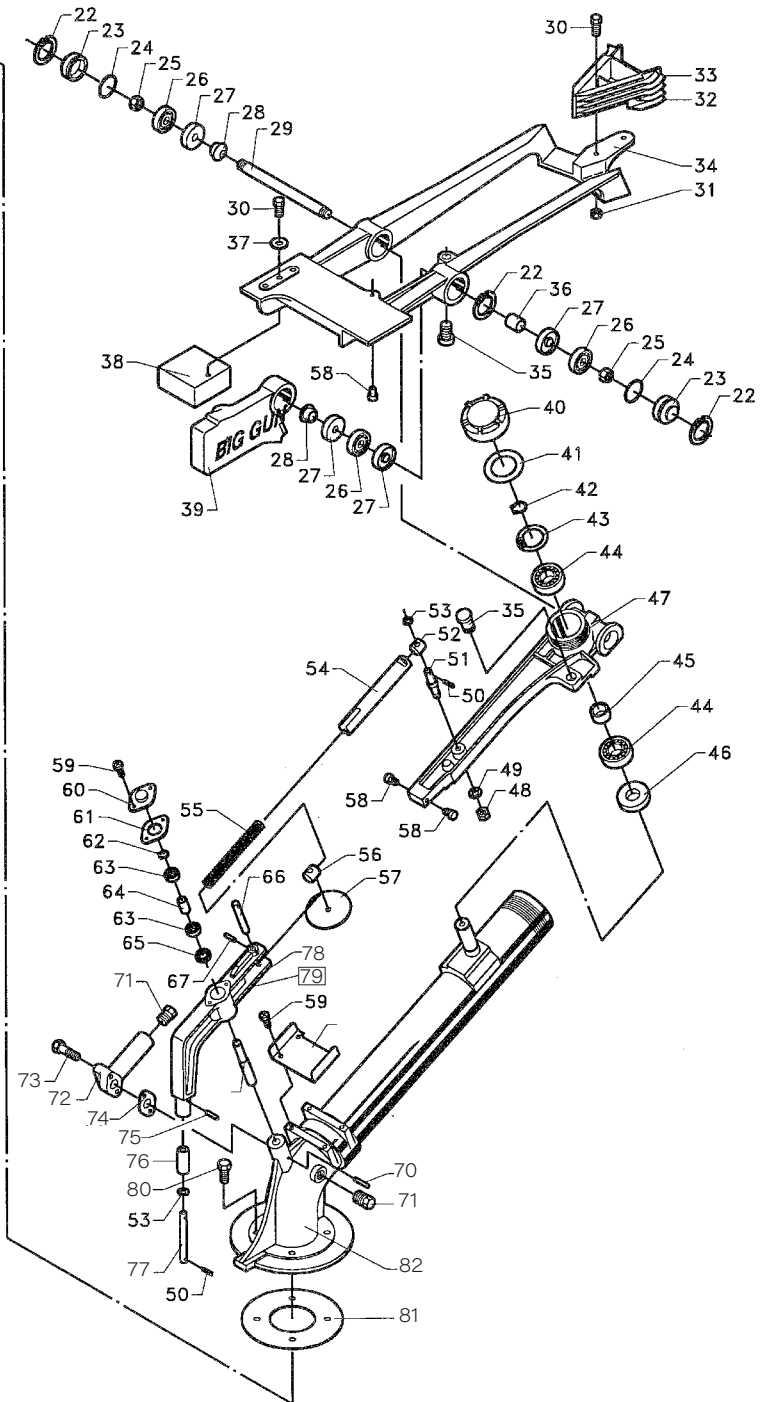
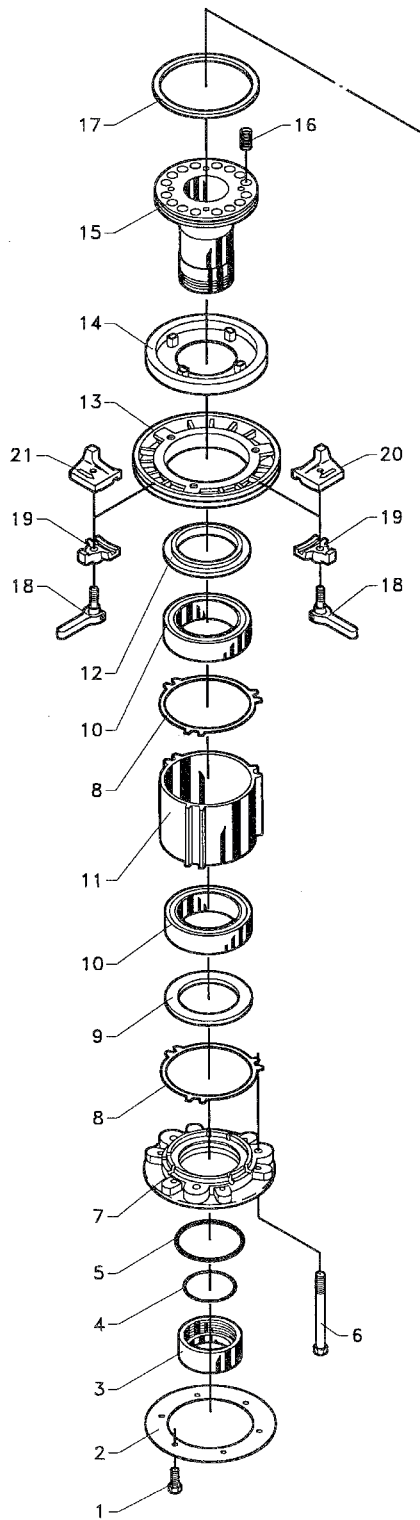
- 5
- 4
- 3



Pos. Nr.	Best. Nr.	St.	Benaming	Opmerkingen
1	1007655	1	Kanonbuis	
2	1009120	1	Ophanging voor turbine	
3	040412	8	Stalen moer M12	B3 & B2
4	763912	16	M12 Riplock	B3 & B2
5	022212035	8	Stelbout M12 x 35	B3 & B2
6	16200730	2	Klemband	
7	16050210	1	Slang 500 mm	
8	761614	1	Flenspakking	
9	770145	1	Kanon	
10	7712781	1	150Tr Plastic body	
11	7712785	1	O-ring	
12	7712467	1	150Tr Plastic cap	
13	7712468-018	1	18 mm 150 tr plastic nozzle	
13	7712468-019	1	19 mm 150 tr plastic nozzle	
13	7712468-020	1	20 mm 150 tr plastic nozzle	
13	7712468-021	1	21 mm 150 tr plastic nozzle	
13	7712468-022	1	22 mm 150 tr plastic nozzle	
13	7712468-023	1	23 mm 150 tr plastic nozzle	
13	7712468-024	1	24 mm 150 tr plastic nozzle	
13	7712468-025	1	25 mm 150 tr plastic nozzle	
13	7712468-026	1	26 mm 150 tr plastic nozzle	
13	7712468-027	1	27 mm 150 tr plastic nozzle	
13	7712468-028	1	28 mm 150 tr plastic nozzle	
13	7712468-029	1	29 mm 150 tr plastic nozzle	
13	7712468-030	1	30 mm 150 tr plastic nozzle	
13	7712468-031	1	31 mm 150 tr plastic nozzle	
13	7712468-032	1	32 mm 150 tr plastic nozzle	
13	7712468-033	1	33 mm 150 tr plastic nozzle	
13	7712468-034	1	34 mm 150 tr plastic nozzle	
14	7712701	1	Complete sproeier	
15	1007490	1	Tank	

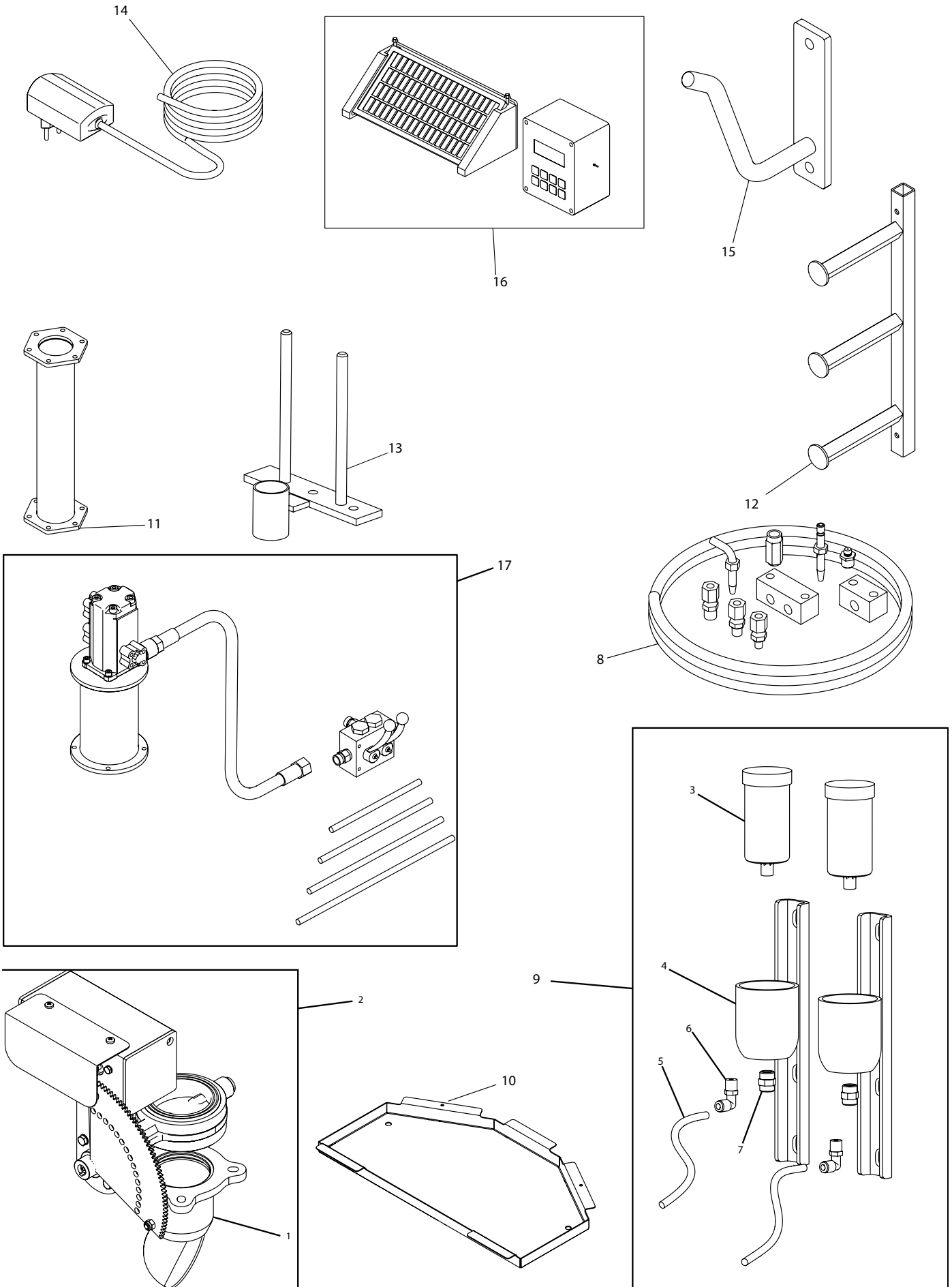


Pos. Nr.	Best. Nr.	St.	Benaming	Opmerkingen
1	776849	1	Bout	
2	761614	1	Flenspakking voor kanon	
3	778402	1	Borgmoer	
4	776548	1	O-ring	
5	778475	1	O-ring	
6	778462	3	Bout	
7	778401	1	Onderstuk	
8	778461	2	Pakking	
9	778373	1	Pakkingring	
10	776253	2	Kogellager	
11	778405	1	Lagerbehuizing	
12	778372	1	Pakkingring	
13	778400	1	Remschijf	
14	778371	1	Remvoering	
15	778459	1	Lagerbuis	
16	778474	12	Veer	
17	778473	1	Pakkingring	
18	776849	2	Bout	
19	776371	2	Beslag	
20	778432	1	Stopblok links	
21	778431	1	Stopblok rechts	
22	776565	3	Borring	
23	776602	2	Eindafdekking	
24	776563	2	O-ring	
25	776603	2	Moer	
26	776598	3	Kogellager	
27	776600	4	Pakkingring	
28	776607	2	Afstandsbuis	
29	778465	1	As	
30	776818	2	Bout	
31	776060	2	Moer	
32	778354	1	Aandrijfmes	
34	778364	1	Aandrijfarm	
35	778139	2	Rubberstop	
36	778327	1	Afstandsbuis	
37	776070	1	Platte ring	
38	778433	1	Gewichtblok	
39	778366	1	Contragewicht	
40	778233	1	Afdekking	
41	778272	1	Pakking	



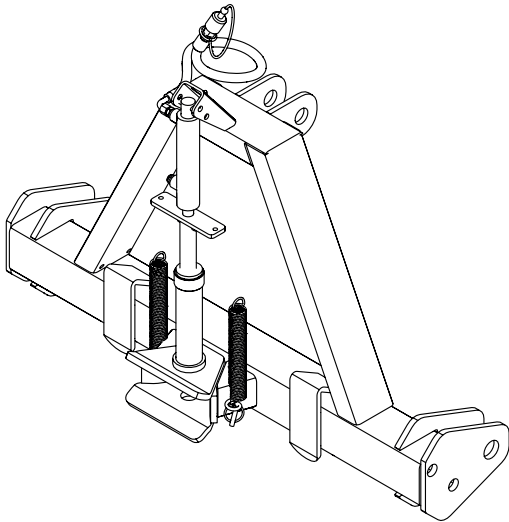
Pos. Nr.	Best. Nr.	St.	Benaming	Opmerkingen
42	778323-017	1	Retaining Ring	
43	776045	1	Borgring	
44	776054	2	Kogellager	
45	778326	1	Afstandsbuis	
46	776048	1	Simmering	
47	778394	1	Schakelarm	
48	776064	1	Moer	
49	777029	1	Ring	
50	776714	2	Splitpen	
51	778197	1	Bout	
52	778282	1	As	
53	778409	2	Platte ring	
54	778446	1	Buis	
55	778470	1	Veer	
56	778417	1	As	
57	778336	1	Ring	
58	776580	3	Aanslagpen	
59	778311	2	Schroef	
60	778263	1	Afdekking	
61	778265	1	Pakking	
62	778323-004	1	Retaining Ring	
63	778321	2	Lager	
64	778281	1	Afstandsbuis	
65	778317	1	Pakking	
66	778193	1	Stift	
67	778320	1	Splitpen	
68	778448	1	Plaat	
69	778274	1	As	
70	776931	1	Borgstift	
71	776089	2	Dop	
72	778497	1	Sproeierbuis	
73	776059	2	Bout	
74	778511	1	Pakking	
75	778322	1	Splitpen	
76	778277	1	Rol	
77	778276	1	As	
78	778410	1	Arm trip lever	
79	778451	1	Complete schakelaar	
80	778408	4	Bout	
81	778460	1	Pakking	
82	778587	1	Straalbuis	

Optionele uitrusting

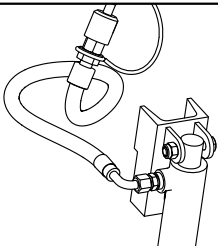
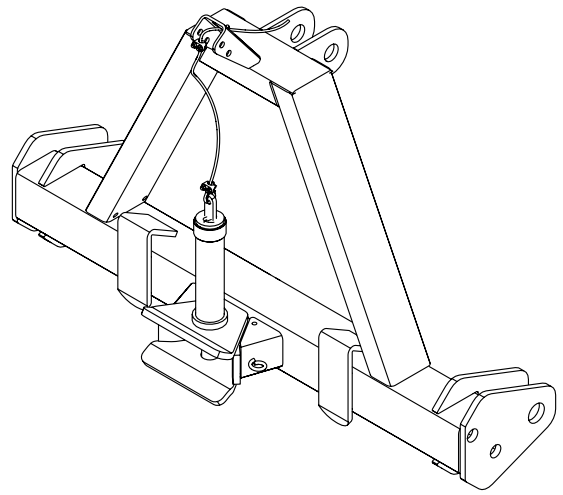


Pos. Nr.	Best. Nr.	St.	Benaming	Opmerkingen
1	1007030	1	Stop voor onderdruk	
2	2010508	1	Set voor over-/onderdruk	
3	7550LAGD125/WA2	2	Smeerpatroonsysteem	
4	1008490-1	2	Stut voor slede voor steunbuis	
5	1013860	2	Luchtslang	
6	591197	2	Draibare hoek	
7	1916650202B	2	Mof	
8	2010525	1	Centrale smering hoofdlager	
9	2010534	1	Centrale smering voor slanggeleider	
10	2001754	1	Bodemplaat voor gereedheidskist	
11	762006	1	Verhogingsbuis voor kanon	
12	1010530	1	Ladder	
13	2002928	1	Houder voor sproeier en sproeiersleutel	
14	1005522	1	Oplaadapparaat voor 12V	
15	762077	1	Ophanghaak voor toevoerslang	
16	2010530	1	Teleregn/gsm-module	
17	2010634	1	Pompset dubbele pomp	

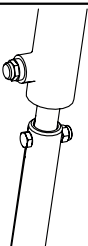
1



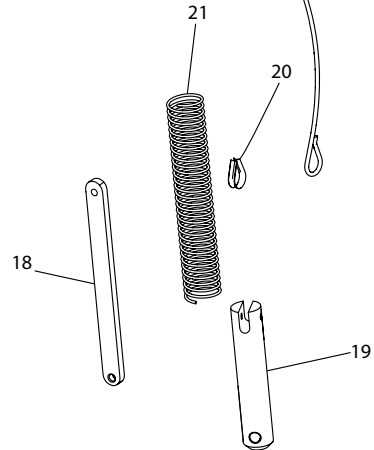
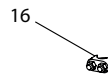
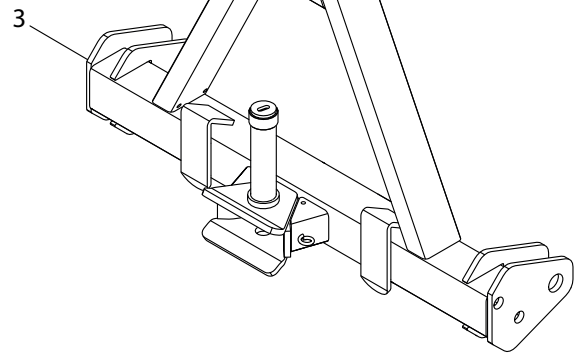
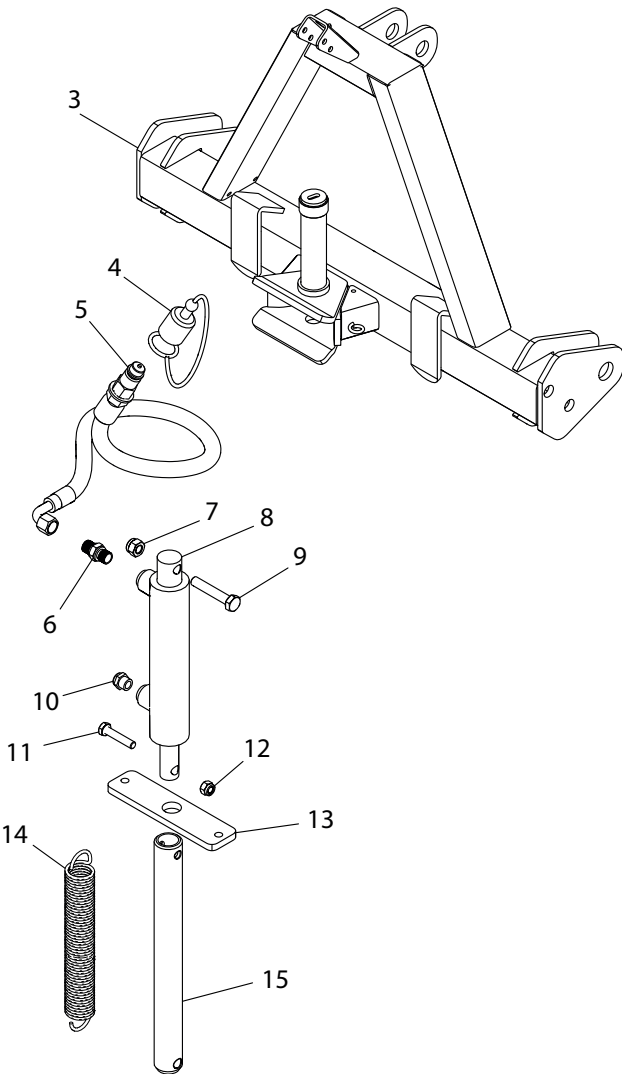
2



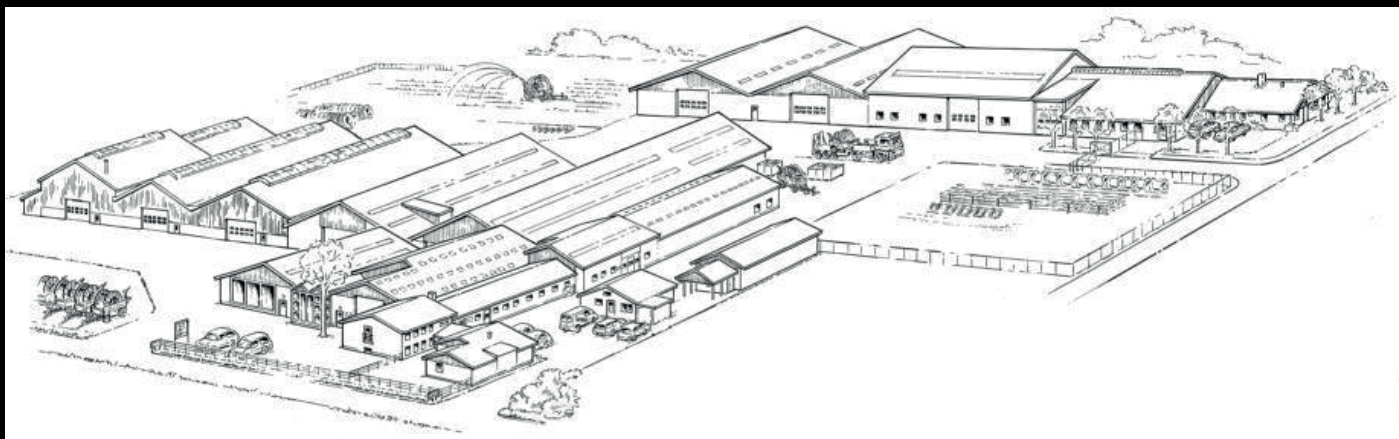
B2



B1



Pos. Nr.	Best. Nr.	St.	Benaming	Opmerkingen
1	1008280-4	1	A-frame Hydrauliek Categorie 3	
1	1008280-3	1	A-frame Hydrauliek Categorie 2	
2	1008280-5	1	A-frame kabel Categorie 2	
2	1008280-6	1	A-frame kabel Categorie 3	
3	2013387	1	A-frame Categorie 3	
3	2014300	1	A-frame Categorie 2	
4	801711	1	Plastic dop voor mannelijke koppeling	
5	1008288	1	Hydrauliekslang voor A-trekframe	
6	121001BP04	1	Nippel 1/4	
7	044010	1	Borgmoer M10	
8	1008287	1	Cilinder voor A-trekframe	
9	021010055	1	Stalen bout M10 x 55	
10	591575	1	Filterdop. Geluidsdemper	
11	022208040	1	Stelbout M8 x 40	
12	044008	1	Borgmoer M8	
13	1008285	1	Plaat met gaten voor hydrauliek	
14	761274	2	Veer	
15	1008283	1	Trekbus A-frame	
16	1562220206	1	Draadklem	
17	1008292	1	Kabel met nylon voor A-frame	
18	1008284	1	Arm voor trekbus	
19	1008282	1	Trekbus voor A-frame	
20	761012-1	1	Puntkous	
21	1008290	1	Drukveer voor A-frame	



FASTERHOLT

**A/S FASTERHOLT MASKINFABRIK
EJSTRUPVEJ 22, D7330 BRANDE
DENEMARKEN**

TEL.: +45 97 18 80 66 FAX: +45 97 18 80 40

E-MAIL: MAIL@FASTERHOLT.DK

www.fasterholt.dk