

**FASTERHOLT
VANDINGSMASKINE**

TL 76 S

IGANGSÆTNINGSVEJLEDNING



**A/S FASTERHOLT MASKINFABRIK
EJSTRUPVEJ 22, 7330 BRANDE
TLF: 97188066 FAX: 97188040
LAGER: 96291011 VÆRKSTED: 96291013**

Dato. 01-03-2005

A/S Fasterholt Maskinfabrik

GENNEMLÆS DETTE FØR DE BRUGER SR 100 NELSON KANON

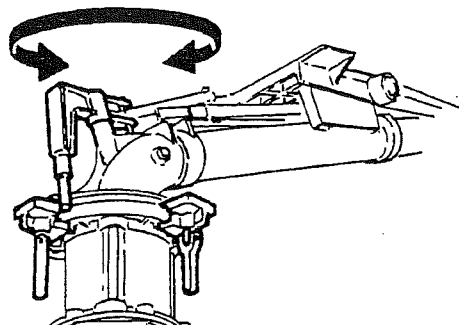
SR 100 Nelson er justeret til Danske forhold fra fabriken og klar til anvendelse efter følgende tre skridt

- 1.) SR 100 Nelson kanonen monteres på 2" RG.
- 2.) Vælg den dysestørrelse, som passer bedst til Deres brug, og monter den. Ydelserne for de forskellige størrelser fremgår af tabellen nedenfor.
- 3.) Juster stopanslag på delcirklen, så De får den ønskede vandingsvinkel.

JUSTERING:

Det eneste, man kan justere, er kontravægten på drivarm. Ved at flytte kontravægten frem, vander kanonen langsomt fra side til side, og hvis man flytter kontravægten tilbage, vander den hurtigt.

Hvis den ikke vander hurtigt nok, kan der afmonteres bremsefjeder (nr.777004) parvis (kontakt serviceafdelingen.)



ADVARSEL: JUSTERING MÅ IKKE FINDE STED, NÅR KANONEN VANDER !!

FARE.....: HØJT VANDTRYK - HOLD AFSTAND !!

TABEL FOR NELSON SR 100

Nelson SR 100 Konisk dyse	Dysetryk bar.	Vandforbrug m ³ /h.	Spreddebredde m.	Vandet areal i ha. pr. indtræk ved slange længde				Kørehastighed pr. time							
				300m	350m	400m	450m	10m	15m	20m	25m	30m	35m	40m	
ø 15,20 mm (0,60°)	3,0	15,6	52,9	1,7	2,0	2,2	2,5	30	20	15	12	10	8	7	
	4,0	18,0	57,4	1,8	2,1	2,4	2,7	31	21	16	13	11	9	8	
	5,0	20,1	61,1	2,0	2,3	2,6	2,9	33	22	16	13	11	9	8	
ø 16,50 mm (0,65°)	3,0	18,3	55,0	1,8	2,0	2,3	2,6	33	22	17	13	11	10	8	
	4,0	21,1	59,8	1,9	2,2	2,5	2,8	35	24	18	14	12	10	9	
	5,0	23,6	64,2	2,1	2,4	2,7	3,0	37	25	18	15	12	11	9	
ø 17,08 mm (0,70°)	3,0	21,0	57,1	1,8	2,1	2,4	2,7	37	25	18	15	12	11	9	
	4,0	24,6	62,2	2,0	2,3	2,6	2,9	40	26	20	16	13	11	10	
	5,0	27,5	67,5	2,2	2,5	2,8	3,2	41	27	20	16	14	12	10	
ø 19,05 mm (0,75°)	3,0	24,1	59,6	1,9	2,2	2,5	2,8	40	27	20	16	14	12	10	
	4,0	27,8	64,8	2,1	2,4	2,7	3,0	43	29	22	17	14	12	11	
	5,0	31,2	69,4	2,2	2,6	2,9	3,3	45	30	23	18	15	13	11	
ø 20,30 mm (0,80°)	3,0	27,5	62,0	2,0	2,3	2,6	2,9	44	30	22	18	15	13	11	
	4,0	31,2	66,2	2,1	2,4	2,8	3,1	47	31	24	19	16	14	12	
	5,0	34,9	72,3	2,3	2,7	3,0	3,4	48	32	24	19	16	14	12	
ø 21,59 mm (0,85°)	3,0	31,5	63,6	2,0	2,4	2,7	3,0	50	33	25	20	17	14	12	
	4,0	36,2	69,1	2,2	2,6	2,9	3,2	52	35	26	21	18	15	13	
	5,0	40,5	74,0	2,4	2,7	3,1	3,5	55	37	27	22	18	16	14	
ø 22,90 mm (0,90°)	3,0	34,8	65,1	2,1	2,4	2,7	3,1	54	36	27	21	18	15	13	
	4,0	40,4	70,9	2,3	2,6	3,0	3,3	57	38	29	23	19	16	14	
	5,0	45,2	75,8	2,4	2,8	3,2	3,6	60	40	30	24	20	17	15	
ø 25,40 mm (1,00°)	3,0	42,8	70,5	2,3	2,6	3,0	3,3	61	41	30	24	20	17	15	
	4,0	49,5	75,8	2,4	2,8	3,2	3,6	65	44	33	26	22	19	16	
	5,0	55,6	82,4	2,6	3,0	3,5	3,9	68	45	34	27	23	19	17	
	6,0	60,5	87,2	2,8	3,2	3,7	4,1	69	46	35	28	23	20	17	

A/S FASTERHOLT MASKINFABRIK

!!! Vigtigt !!!

GENNEMLÆS DETTE FØR DE TAGER DERES VANDINGSMASKINE I BRUG !!!

Betjeningsvejledning for FASTERHOLT TL 76-S

Ved anskaffelse af Deres FASTERHOLT Vandingsmaskine har De sikret Dem en dansk Vandingsmaskine, men selv den bedste maskine yder kun topresultater, når den anvendes og behandles rigtigt.

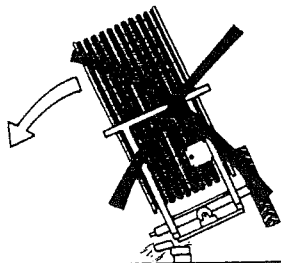
For at opretholde maskinens overensstemmelse med EU - maskindirektivet, er det nødvendigt at anvende **originale reservedele**. I modsat fald bortfalder overensstemmelsen, og sikkerheden er helt på eget ansvar.

Vandingsmaskinen er bygget til vanding med ren vand fra boring eller vandløb.

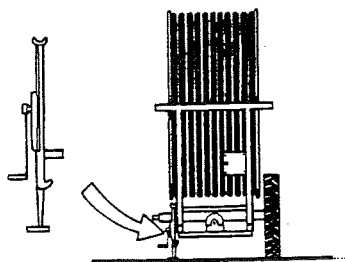
1. Sikkerhedsforeskrifter/advarsler!!

- Ophold på maskinen under vanding og transport er forbudt. (forbundet med livsfare)
- Skærmene er monteret for Deres skyld - lad dem blive på plads.
- Ved igangsætningen af maskinen i faldende terræn, skal man være **MEGET** opmærksom på ikke at koble traktoren fra maskinen, før man har sat den i gear, da maskinen ellers kan løbe løbsk.
- Husk efterspænding af hjulbolte
- Hvis et baghjul afmonteres, **SKAL MASKINEN VÆRE MEGET STABILT OPKLODSET**, for hvis den vælter, kommer den helt ned på siden at ligge.

ADVARSEL !!



Ved afmontering af hjul:
BRUG DONKRAFT



- NØDSTOP af maskinen sker ved at trække i wire til fejloprulningsbøjle, eller trække i fejloprulningsbøjle.
- Kileremme må først monteres, når maskinen er kørt ud første gang. (kun den første gang maskinen skal vande.)
- Kanonen skal vende ud til siden under udtræk af maskinen.
- STÅ TIL SIDE, når kanonen arbejder.
- **ADVARSEL** mod kontakt til elektriske luftledninger med maskinen eller vandstrålen. Så undgå vanding på eller ved stærkstrømsledninger.
- Under transport på ujævn vej/mark skal man køre **MEGET** forsigtig efter forholdene.
- Ved parkering af maskinen skal man anvende stopklodser, som er monteret ved baghjul.
- **FARE!!** Undgå svejsning i malingsfilmen! I tilfælde af svejsning skal alt maling fjernes fra svejseområdet - undgå indånding af slibestøv.
- Gearolie kan være sundhedsskadelig idet:
 - Kontakt med hud kan medføre allergi
 - Indånding af olietåger kan medføre lungelidelser
 - Hvis der konstateres lækage på gearkasse eller bagtøj stoppes dette omgående og fejlen udbedres.
- Bortskaffelse af oliespild:
 - Hvis der konstateres oliespild, skal det øjeblikkeligt fjernes med klude eller olieabsorberende pulver.
 - Spildte produkter samt klude og pulver anvendt ved oliespild opbevares i lukkede metalbeholdere og afleveres til det kommunale opsamlingssted.
- Bortskaffelse af slange, dæk og andre dele på vandingsmaskinen skal ske til en godkendt genvindingsplads.

A/S Fasterholt Maskinfabrik

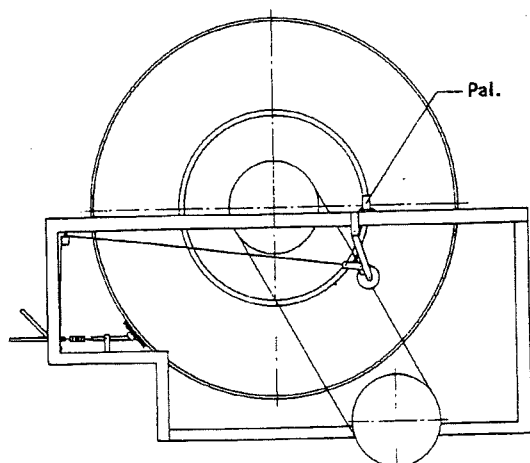
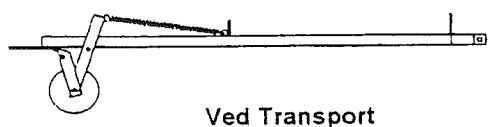
2. Igangsætning af vandingsmaskine

Maskinen køres i transportstilling til marken. Når maskinen er ved den afgrøde, der skal vandes, frakobles traktoren, og det forreste træk stilles lodret.

HUSK !!

Ved igangsætningen af maskinen i faldende terræn, skal man være **MEGET** opmærksom på ikke at koble traktoren fra maskinen, før man har sat den i gear, da maskinen ellers kan løbe løbsk.

Traktoren tilkobles det bagerste træk. Derefter drejes der op i afgrøden og stoppes. Slå palen fra.



Fastgør slangekæderne med de lange jordspyd. Trækstang sænkes ned over slangen, og sikkerhedsstop udløses, således at slangerullen kører på slangen. Maskinen køres ud med bremsen trukket tilstrækkeligt an, således at slangen er stram HELE tiden..

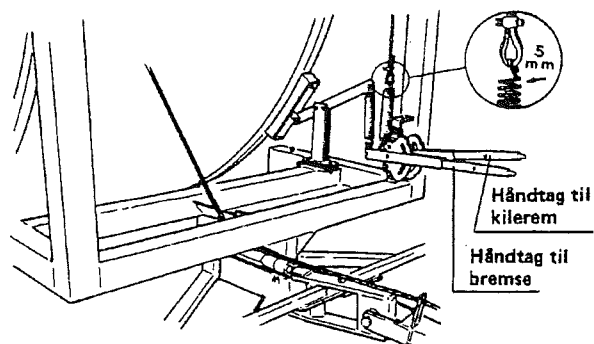
Hvis man ikke ligger slangen lige ud, skal man være **meget opmærksom** på at slangen hele tiden er strammet til på slangetromlen.

3. Maskinen klargøres til vanding

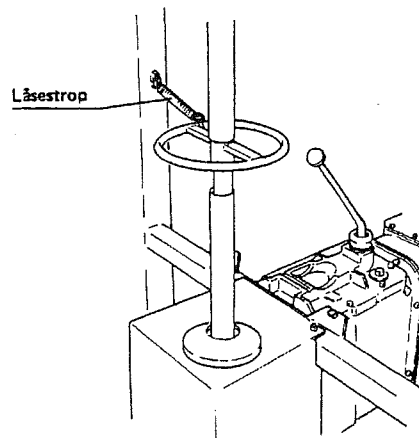
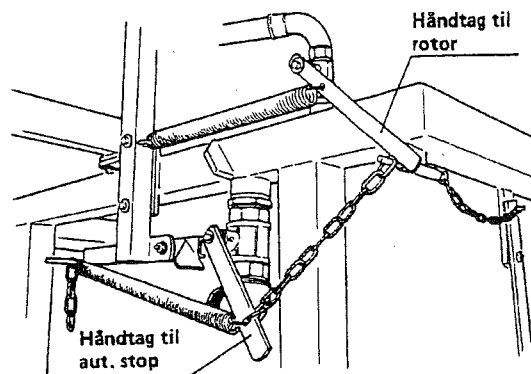
Palen slås til.

Kileremmen strammes, således at der mindst er 5 mm. luft i fjederen.

Bremsehåndtag løsnes helt



Hane til rotor åbnes (trækkes an og spærres med låsetap). Hane til aut. stop lukkes (kæde sættes på låsetap).



A/S Fasterholt Maskinfabrik

Maskinen sættes i gear. (Husk at vælge det rigtige gear til den fart, du vil køre.) låsestrop for rotor aftages. Fødeslange påsættes hydrant. Herefter åbnes hydranten, pumpen startes, og vandingen kan påbegyndes. Anbring stopklodsens på slangen, hvor vandingen ønsker stoppet.

Tabel over fremtrækshastighed for TL 76-S Ved et vandtryk på 4 kg. (4 bar.)

1. gear :	15 meter pr. time
2. gear :	20 meter pr. time
3. gear :	25 meter pr. time
4. gear :	40 meter pr. time

4. Maskinen klargøres efter vanding

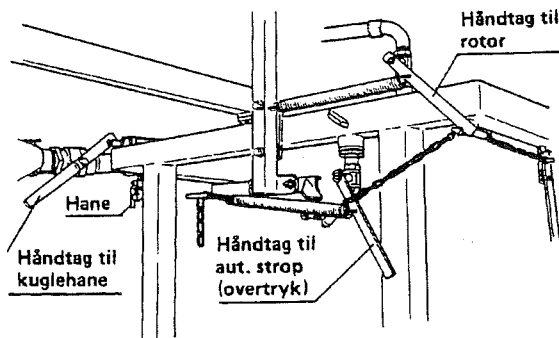
Efter endt vanding strammes bremsen, og kileremmen løsnes. Herefter sættes maskinen i frigear (gøres lettest ved at dreje rotoren baglæns, til spændingen i gearkassen er væk).

HUSK ALTID at gearkassen skal i frigear. Rotoren låses i ligeudstilling med låsestrop.

HUSK ALTID AT GEARKASSEN SKAL VÆRE I FRIGEAR, NÅR MASKINEN IKKE SELV KØRER.

5. Maskiner med overtryksventil.

Håndtag på stor kuglehane åbnes - gøres lettes ved at åbne lille hane på røret (husk at lukke den efter brug), således at cylinder er trykket helt sammen.



6. Vedligeholdelse

1. gang pr. uge:
Kontroller, at der ikke kommer vand i olien på bagtøj.
Styretøj, rullekæde til slangestyr, rullekæde til fremtræk, krydssporsaksel til slangestyr smøres med vandafvisende fedt.

Kontrol af dæktryk. (35 psi.)

Kontroller at slangen ligger pænt.

Husk jævnligt at efterspænde hjulboltene.

Husk jævnligt at kontrollere styrelus i slangestyr

7. Vinterklargøring

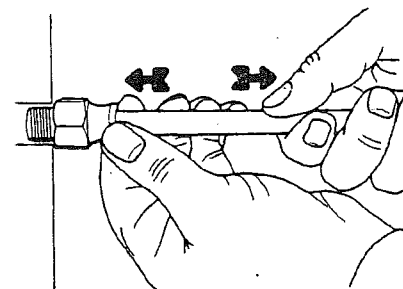
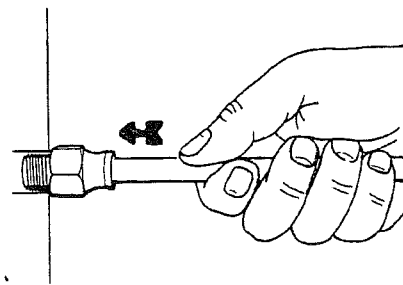
Maskinen tømmes for vand:

Slangen køres helt ud, bremsen slækkes, og kileremmen strammes, men maskinen sættes IKKE i gear. Herefter køres maskinen ind med traktor.

Hane til rotor åbnes (for at undgå frostsprængning).

Smøring:

Forhjulssnav, forhjulsspindel, slangestyr, lejer ved slangestyr, rotoraksel og pariserhjul. Olie i bagtøj kontrolleres for vand. Olien i bagtøj bør skiftes hvert andet år.



Maskiner med overtryksventil.

Slangen til cylinder afmonteres, således at vandet kan komme ud af cylinder og hoveddrumme. Cylinder trækkes ud og ind 2 gange for at tømme den helt.

A/S Fasterholt Maskinfabrik

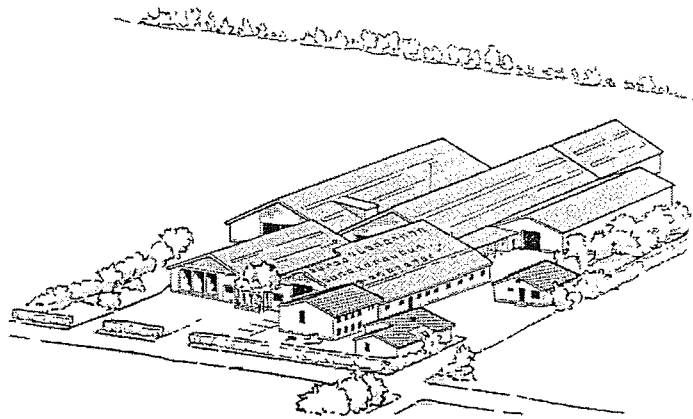
8. Fejl ved vandingsmaskinen

Nedennævnte kontrolleres, inden montør rekvireres:

1. Rotor drejer ikke rundt.
 - a. Kontroller, at vandtryk er mindst 4 kg.
 - b. Kontroller, at aut. stopventil er lukket.
 - c. Kontroller, at pressostat på pumpen er justeret korrekt
 - d. Kontroller, at rotorhane er åben.
 - e. Kontroller, at rotordyserne er rene.
2. Rotor drejer rundt, men maskinen kører ikke.
 - a. Kontroller, at maskinen er i gear.
 - b. Kontroller, at hanen til overtryksventil er åben - cylinder trykkes sammen.
3. Rotor drejer ikke rundt, men maskinen har vandet.
 - a. Kontroller, at bremsen er slækket.
 - b. Kontroller, at kileremmene er stramme. Der skal være mindst 5 mm. åbning i fjedrene.
 - c. Kontroller, at slangen er fast oprullet, Hvis den er løs, skal den strammes - gøres ved manuelt at dreje pariserhjul. Husk at palen skal være låst fast.
4. Hvis maskinen ikke ruller slangen korrekt op kan det være:
 - a. At slangestyret skal justeres.:
Det gøres ved at afmontere kæde fra slangestyret til krydssporsaksel. Derefter drejes krydssporsakselen indtil slangestyret passer med slangen igen. Hvorefter kæden monteres igen.
 - b. At styrelusen er slidt og skal skiftes.
 - c. Kileremmen kan være for slappe eller meget slidte.:
For at stramme remmen skal man flytte hulplade i ende af wire, hvis den ikke kan flyttes mere skal wiren kortes op.

9. Data for TL 76-S

Slange PEL 90 mm: Kapacitet op til 45 m ³	slangelængde fra 200 til 325 m.
Hastighed ved 4 kg. tryk. og opefter: 15 - 40 meter pr. time	
Vægt uden vand med 325 m. 90 mm. slange:	1420 kg.
Vægt med vand med 325 m. 90 mm. slange :	3220 kg.
Kanon på maskiner med ø90 slange	Nelson SR 100
Forhjul (lufttryk 35 psi)	600 x 16" x 6 lag 3 rib.
Baghjul (lufttryk 35 psi)	10 x 28" x 6 lag.
Olie i bagtøj:	25 liter STATOIL Hydraway HM 100
Fedt til smøring:	STATOIL Moly Way EP2 eller tilsvarende
Sporvidde	Standard 1524 mm.
Sporvidde (kan indstilles)	1625-1727-1828-1930 mm.
Længde	4500 mm.
Bredde	1800 mm.
Højde	3150 mm.



FASTERHOLT TM

**A/S FASTERHOLT MASKINFABRIK
EJSTRUPVEJ 22, DK-7330 BRANDE,
DENMARK**

TLF: +45 97188066 FAX: +45 97188040

E-MAIL: MAIL@FASTERHOLT.DK

WWW.FASTERHOLT.DK