

FASTERHOLT VANDINGSMASKINE

FM 4300H - 4500H - 4700H

BETJENINGSVEJLEDNING



**A/S FASTERHOLT MASKINFABRIK
EJSTRUPVEJ 22, DK-7330 BRANDE
DENMARK**

**TLF: +45 97 18 80 66 FAX: +45 97 18 80 40
LAGER: +45 96 29 10 11 VÆRKSTED: +45 96 29 10 13**

Dato: 07-06-2010

A/S Fasterholt Maskinfabrik

Indholdsfortegnelse for FM43-45-4700H

Betjeningsvejledning

Nelson SR 150 kanontabel	Side	1
Betjeningsvejledning for FM43-45-4700H m. enkeltpumpe	Side	2
1. Sikkerhedsforeskrifter / Advarsler !!.....	Side	2
2. Igangsætning af FM43-45-4700H m. enkeltpumpe.....	Side	3
3. Maskinen klargøres til vanding	Side	3
4. Maskinen klargøres efter vanding	Side	4
5. Vedligeholdelse	Side	4
6. Vinterklargøring.....	Side	4
7. Fejl ved vandingsmaskinen.....	Side	5
8. Data for FM4300H m. enkeltpumpe	Side	5
9. Data for FM4500H m. enkeltpumpe	Side	6
10. Data for FM4700H m. enkeltpumpe	Side	6
Betjeningsvejledning for Konstant Regn 7	Side	7
Konstanter for Konstant Regn 7	Side	11
Maskindata for Konstant Regn 7	Side	12
Kabeltilslutning for Konstant Regn 7	Side	13
Fejlfinding for Konstant Regn 7	Side	14
Kombination af de forskellige konstanter	Side	15
Betjeningsvejledning for Program Regn 10	Side	16
Konstanter for Program Regn 10	Side	22
Maskindata for Program Regn 10	Side	23
Monteringsvejl. for ledn.til Program Regn 10 (FM43-45-4700H).....	Side	24

A/S Fasterholt Maskinfabrik

GENNEMLÆS DETTE FØR DE BRUGER NELSON SR 150 KANON

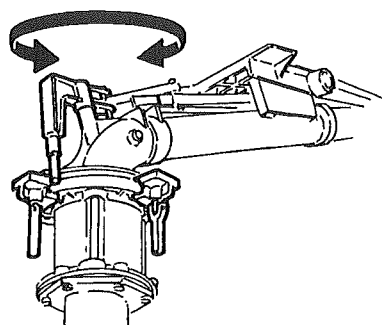
Nelson SR 150 er justeret til danske forhold fra fabrikken og klar til anvendelse efter følgende tre skridt :

- 1.) Monter Nelson SR 150 kanonen. Anbring pakningen, og monter kanonen ved hjælp af de 6 medfølgende bolte.
- 2.) Vælg den dysestørrelse, som passer bedst til Deres brug, og monter den.
Ydelserne for de forskellige størrelser fremgår af tabellen nedenfor.
- 3.) Juster stopanslag på delcirklen, så de får den ønskede vandingsvinkel.

JUSTERING:

Det eneste, man kan justere, er kontravægten på drivarm. Ved at flytte kontravægten frem, vander kanonen langsomt fra side til side, og hvis man flytter kontravægten tilbage, vander den hurtigt.

Hvis den ikke vander hurtigt nok, kan der afmonteres bremsefjeder (nr.778474) parvis (kontakt serviceafdelingen.)



**ADVARSEL: JUSTERING MÅ IKKE FINDE STED, NÅR KANONEN VANDER !!
FARE.....: HØJT VANDTRYK - HOLD AFSTAND !!**

TABEL FOR NELSON SR 150

Nelson SR 150 Konisk dyse	Dysetryk bar.	Vandforbrug m ³ /h.	Spredde- bredde m.	Vandet areal i ha. pr. indtræk ved slangelængde på									Kørehastighed pr. time					
				300m	350m	400m	450m	500m	550m	600m	650m	10m	15m	20m	25m	30m	35m	40m
ø17,80 mm (0,70")	3,5	23,0	60,8	1,9	2,2	2,6	2,9	3,2	3,5	3,8	4,1	38	25	19	15	13	11	9
	4,0	24,6	63,7	2,0	2,4	2,7	3,0	3,3	3,6	3,9	4,3	39	26	19	15	13	11	10
ø20,30 mm (0,80")	5,0	27,5	68,3	2,2	2,5	2,9	3,2	3,6	3,9	4,2	4,6	40	27	20	16	13	12	10
	6,0	30,1	71,8	2,3	2,7	3,0	3,4	3,7	4,1	4,5	4,8	42	28	21	17	14	12	10
ø22,90 mm (0,90")	3,5	29,8	65,6	2,1	2,4	2,8	3,1	3,4	3,7	4,1	4,4	45	30	23	18	15	13	11
	4,0	31,9	68,5	2,2	2,5	2,9	3,2	3,6	3,9	4,2	4,6	47	31	23	19	16	13	12
ø25,40 mm (1,00")	5,0	35,7	73,3	2,3	2,7	3,1	3,4	3,8	4,2	4,5	4,9	49	33	24	20	16	14	12
	6,0	39,1	77,4	2,5	2,9	3,3	3,6	4,0	4,4	4,8	5,2	51	34	25	20	17	14	13
ø27,90 mm (1,10")	3,5	37,8	70,4	2,3	2,6	3,0	3,3	3,7	4,0	4,4	4,7	54	36	27	22	18	15	13
	4,0	40,4	73,3	2,3	2,7	3,1	3,4	3,8	4,2	4,5	4,9	55	37	28	22	18	16	14
ø30,50 mm (1,20")	5,0	45,2	78,9	2,5	2,9	3,3	3,7	4,1	4,5	4,9	5,3	57	38	29	23	19	16	14
	6,0	49,5	83,2	2,7	3,1	3,5	3,9	4,3	4,7	5,2	5,6	59	40	30	24	20	17	15
ø33,00 mm (1,30")	3,5	46,9	76,0	2,4	2,8	3,2	3,6	4,0	4,3	4,7	5,1	62	41	31	25	21	18	15
	4,0	50,1	78,2	2,5	2,9	3,3	3,7	4,1	4,5	4,8	5,2	64	43	32	26	21	18	16
ø35,00 mm (1,40")	5,0	56,0	84,0	2,7	3,1	3,5	3,9	4,4	4,8	5,2	5,6	67	44	33	27	22	19	17
	6,0	61,3	88,0	2,8	3,3	3,7	4,1	4,6	5,0	5,5	5,9	70	46	35	28	23	20	17
ø37,90 mm (1,50")	3,5	57,1	80,8	2,6	3,0	3,3	3,8	4,2	4,6	5,0	5,4	71	47	35	28	24	20	18
	4,0	61,0	83,2	2,7	3,1	3,4	3,9	4,3	4,7	5,2	5,6	73	49	37	29	24	21	18
ø40,90 mm (1,60")	5,0	68,2	88,8	2,8	3,3	3,7	4,2	4,6	5,1	5,5	5,9	77	51	38	31	26	22	19
	6,0	74,7	93,6	3,0	3,5	3,9	4,4	4,9	5,3	5,8	6,3	80	53	40	32	27	23	20
ø45,90 mm (1,80")	3,5	68,3	84,0	2,7	3,1	3,5	3,9	4,4	4,8	5,2	5,6	81	54	41	33	27	23	20
	4,0	73,0	87,2	2,8	3,2	3,6	4,1	4,5	5,0	5,4	5,8	84	56	42	34	28	24	21
ø50,90 mm (2,00")	5,0	81,7	93,6	3,0	3,5	3,9	4,4	4,8	5,3	5,8	6,3	87	58	44	35	29	25	22
	6,0	89,5	98,4	3,1	3,6	4,1	4,6	5,1	5,6	6,1	6,6	91	61	45	36	30	26	23
ø55,90 mm (2,20")	3,5	80,1	88,0	2,8	3,3	3,7	4,1	4,6	5,0	5,5	5,9	91	61	46	36	30	26	23
	4,0	85,7	91,2	2,9	3,4	3,8	4,3	4,7	5,2	5,7	6,1	94	63	47	38	31	27	23
ø60,90 mm (2,40")	5,0	95,8	96,8	3,1	3,6	4,0	4,5	5,0	5,5	6,0	6,5	99	66	49	40	33	28	25
	6,0	105,0	102,4	3,3	3,8	4,3	4,8	5,3	5,8	6,3	6,9	103	68	51	41	34	29	26

A/S FASTERHOLT MASKINFABRIK

!!! Vigtigt !!!

GENNEMLÆS DETTE FØR DE TAGER DERES VANDINGSMASKINE I BRUG !!!

Betjeningsvejledning for FASTERHOLT FM43-45-4700H med enkeltpumpe

Ved anskaffelse af Deres FASTERHOLT Vandingsmaskine har De sikret Dem en dansk vandingsmaskine, men selv den bedste maskine yder kun topresultater, når den anvendes og behandles rigtigt.

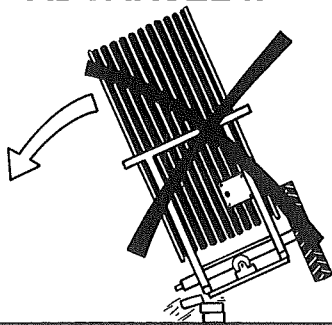
For at opretholde maskinens overensstemmelse med EU - maskindirektivet, er det nødvendigt at anvende originale reservedele. I modsat fald bortfalder overensstemmelsen, og sikkerheden er helt på eget ansvar.

Vandingsmaskinen er bygget til vanding med ren vand fra boring eller vandløb.

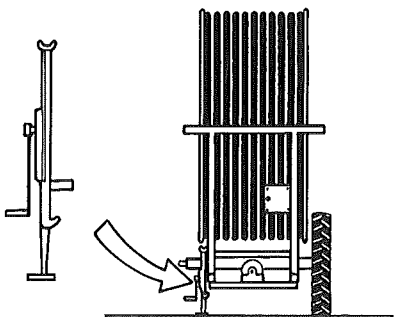
1. Sikkerhedsforeskrifter/advarsler!!

- Ophold på maskinen under vanding og transport er forbudt. **(forbundet med livsfare)**
- Skærmene er monteret for Deres skyld - lad dem blive på plads.
- Husk efterspænding af hjulbolte
- Ved igangsætningen af maskinen i faldende terræn, skal man være **MEGET** opmærksom på ikke at koble traktoren fra maskinen, før man har sat den i gear, da maskinen ellers kan løbe løbsk.
- Hvis et baghjul afmonteres, **SKAL MASKINEN VÆRE MEGET STABILT OPKLODSET**, for hvis den vælter, kommer den helt ned på siden at ligge.

ADVARSEL !!



Ved afmontering af hjul: BRUG DONKRAFT



- NØDSTOP af maskinen sker ved at trække i wire til fejloprulningsbøjle, eller trykke STOP på KONSTANT REGN / PROGRAM REGN

- Kanonen skal vende ud til siden under udtræk af maskinen.

- **STÅ TIL SIDE**, når kanonen arbejder.

- **ADVARSEL** mod kontakt til elektriske luftledninger med maskinen eller vandstrålen. Så undgå vanding på eller ved stærkstrømsledning.

- Under transport på ujævn vej/mark skal man køre **MEGET** forsigtig efter forholdene.

- Max hastighed ved transport med vand i slangen 15 km/t.

- Ved parkering af maskinen skal man anvende stopklodser, som er monteret ved baghjul.

- **FARE!!** Undgå svejsning i malingsfilmen! I tilfælde af svejsning skal alt maling fjernes fra svejseområdet

- undgå indånding af slibestøv.

- Hydraulikolie kan være sundhedsskadelig idet:

- Kontakt med hud kan medføre allergi

- Indånding af olietåger kan medføre lungelidelser

- Lækage af olie under højt tryk er farligt, da en oliestråle kan skære sig ind i hud, øjne m.v.

- Hvis der konstateres lækage på hydrauliksystemet stoppes dette omgående og fejlen udbedres.

- Bemærk at olien på grund af drift kan være 70 grader celsius varm eller sågar mere. Dette kan medføre fare for skoldning ved adskillelse.

- **VIGTIGT** Maksimal ladeeffekt på batteriet er 2 amp.

Ved at lade mere end 2 amp. kan batteriet

revne. Batteriet skal oplades ved en temperatur

inden for 0c - +40c. Placer **ALDRIG** batteriet i en

lukket container under opladning. Skal i vinter-

perioden afmonteres og opbevares indendørs i fuld opladt tilstand på et tørt sted.

- Undgå gnister og flammer på og omkring batteriet.

- Undgå at kortslutte batteriet.

- Adskil aldrig batteriet

- Hvis kontakt med svovlsyre fra batteriet sker, vask øjeblikkeligt med vand. Hvis syren kommer i kontakt med øjnene, skyl grundigt med vand og søg straks lægehjælp.

- Vær opmærksom på batterikabinettet. Hvis der er revner, misdannelser etc., utæthed af elektrolyt, udskift batteriet staks.

- Hvis batteriet er beskidt, rengøres det snarest.

- Bortskaffelse af oliespild:

- Hvis der konstateres oliespild, skal det øjeblikkeligt fjernes med klude eller olieabsorberende pulver.

- Spildte produkter samt klude og pulver anvendt ved oliespild opbevares i lukkede metalbeholdere og afleveres til det kommunale opsamlingssted.

- Bortskaffelse af batteri, slange, dæk og andre dele på vandingsmaskinen skal ske til en godkendt genvindingsplads.

A/S Fasterholt Maskinfabrik

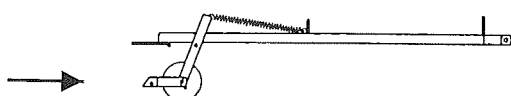
2. Igangsætning af FM43-45-4700H med enkeltpumpe

Maskinen køres i transportstilling til marken. Når maskinen er ved den afgrøde, der skal vandes, frakobles traktoren det forreste træk. Traktoren tilkobles det bagerste træk. Stik til el-bremse monteres i hunstik for lys på traktoren. Derefter drejes der op i afgrøden og stoppes.

Slå stoppalen ved slangetromle fra.

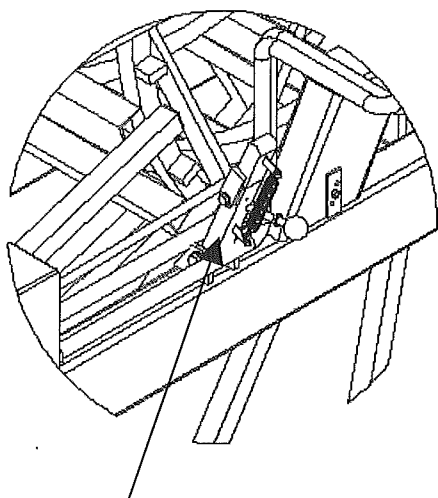
HUSK !! Ved igangsætningen af maskinen i faldende terræn, skal man være **MEGET** opmærksom på ikke at koble traktoren fra maskinen, før man har sat den i gear, da maskinen ellers kan løbe løbsk.

Ved vanding

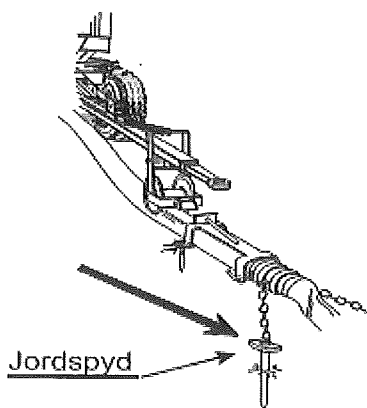


Sikkerhedsstop

Ved transport



Stoppalen ved slangetromle slås fra ved udlægning af slange.

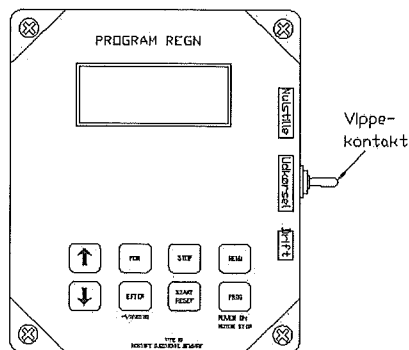
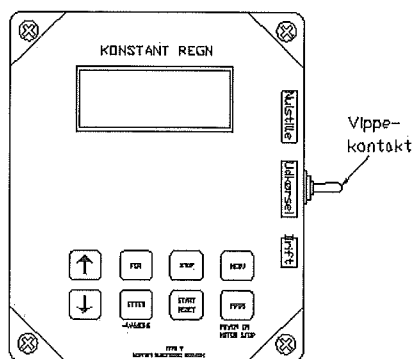


Fastgør slangekæderne med de lange jordspyd. Trækstang sænkes ned over slangen, og sikkerhedsstop udløses, således at slangerullen kører på slangen.

Maskinen køres ud med **maks. 5 km/t** således at man med el-bremsen altid kan holde slangen helt stram. Hvis man ikke ligger slangen lige ud, skal man være **meget opmærksom** på at slangen hele tiden er strammet til på slangetromlen.

Maskinen bør mindst køres helt ud hver 3. gang .

Før man begynder at køre maskinen ud, skal man nulstille KONSTANT REGN / PROGRAM REGN. Dette gøres ved, at man trykker VIPPEKONTAKTEN, der sidder på siden af el-boxen, opad (nulstille).

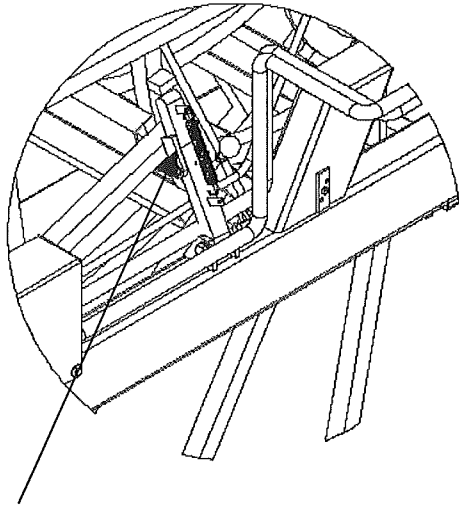


Under udkørsel af maskinen skal VIPPEKONTAKTEN være i midten (udkørsel), så den ikke kan nulstille på vejen ud. Efter udkørsel skal man trykke VIPPEKONTAKTEN nedad (drift).

HUSK altid at **VIPPEKONTAKTEN** skal trykkes nedad under drift, da maskinen ellers ikke kan køre.

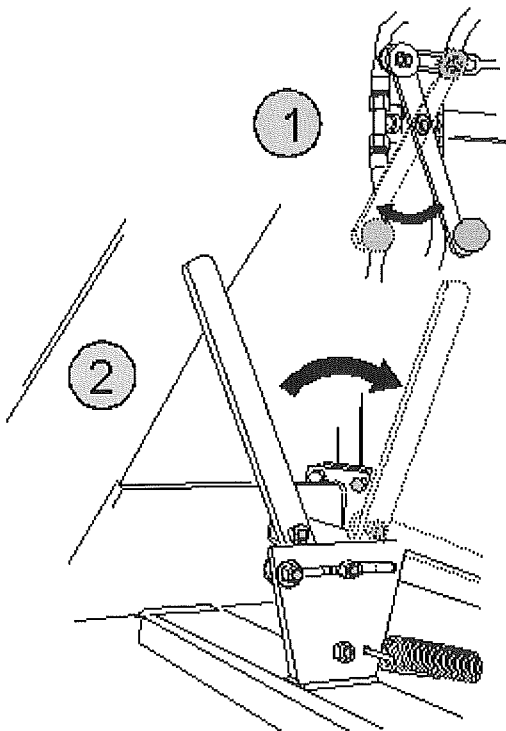
A/S Fasterholt Maskinfabrik

3. Maskinen klargøres til vanding



Stoppalen ved slangetromle slås til ved drift.

Husk også at løsne elbremse og at tage stikket til elbremse af traktoren.



Husk at lukke hanen til frikobling (**Håndtag "1"** skal rykkes ud) og at tilkoble med koblingshåndtaget. (**Håndtag "2"** trykkes ind)

Fødeslange påsættes hydrant. Herefter åbnes hydranten, pumpen startes, og vandingen kan påbegyndes.

Den hastighed du ønsker at køre med indstilles på KONSTANT REGN / PROGRAM REGN. Man skal ikke vælge gear, da der er trinløs regulering af hastighed, som styres af KONSTANT REGN / PROGRAM REGN. (Fra 20 - 50 meter pr. time)

Ved opstart af vanding: Se afsnit med betjeningsvejledning for KONSTANT REGN / PROGRAM REGN.

4. Maskinen klargøres efter vanding

Efter endt vanding åbnes hane ved omløb (**Håndtag "1"** skal trykkes ind), så man kan få gearkasse ud af gear (**Håndtag "2"** trækkes ud). Hvis der er spændinger i bagtøjet, kan man dreje indgangsaksel med en gaffelnøgle, så man kan få koblingen fri.

HUSK ALTID AT KOBLINGEN SKAL VÆRE FRI, (KOBLINGSHÅNDTAG TRÆKES TILBAGE) NÅR MASKINEN IKKE SELV KØRER.

5. Vedligeholdelse

1. gang pr. uge.:

Kontroller, at der ikke kommer vand i olien på bagtøj og hydrauliksystem.

Styretøj, rullekæde til slangestyr, rullekæde til fremtræk, krydsporsaksel til slangestyr smøres med vandafvisende fedt.

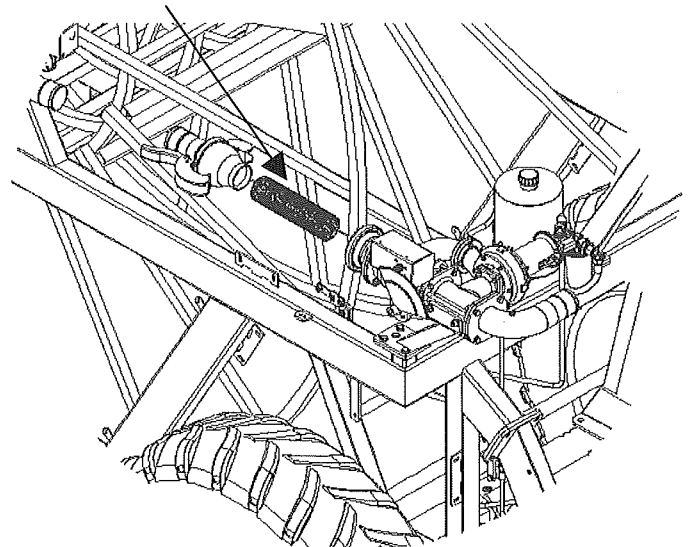
Kontrol af dæktryk:

Luftryk i baghjul: FM4300H: 2.3bar FM45/4700H: 2.9bar

Luftryk i forhjul: FM4300H: 4.6bar FM45/4700H: 4.1bar
FM45/4700H: 3.6bar (TR)

Kontroller at forreste og bagerste træk følges ad.

Filter ved udtag til turbine renses efter behov.



Kontroller at slangen ligger pænt på slangetromle. Husk jævnligt at kontrollere styrelus i slangestyr

Husk jævnligt at efterspænde hjulboltene.

Tilspænding af bolte i baghjul: 360 Nm

Tilspænding af bolte i forhjul: 330 Nm

A/S Fasterholt Maskinfabrik

BEMÆRK:

Batteriet bør oplades en gang om måneden i sæsonen for at opretholde fuld effekt og forøge levetiden.

6. Vinterklargøring

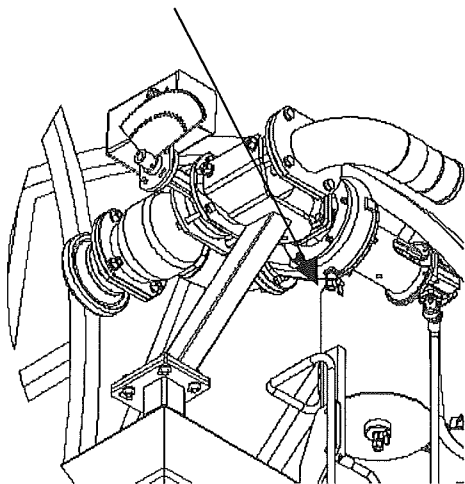
Maskinen tømmes for vand:

Maskinen kan kun tømmes for vand med luft .
Ved tømningen skal der anvendes specialkompressor.

HUSK !!

Koblingen ved filter åbnes.

Hane i bund af turbine åbnes.



På maskiner med stop for højtryk skal man trykke på START, så hovedventilen åbnes og vandet frit kan løbe ud. (Afmonter ledning til batteriet så stopventil ikke lukker igen.)

Batteri afmonteres og monteres først næste gang, hvor maskinen skal bruges.

Smøring af:

Forhjulsnæv, forhjulsspindel, slangestyrt, lejer ved slange-
styr, parisrhjul.

Olie i bagtøj og hydrauliktank kontrolleres for vand.
Olien i bagtøj / fladgear bør skiftes hvert 1000 timer.
Hydraulikolie og filter bør også skiftes hvert andet år.

Styretøj, rullekæde til slangestyrt, rullekæde til fremtræk,
krydsporsaksel til slangestyrt smøres med vandafvisen-
de fedt.

Kontrol af dæktryk.

Styrelus bør udskiftes hvert år.

7. Fejl ved Vandingsmaskinen

Nedennævnte kontrolleres inden montør rekvireres:

1. Hvis maskinen vander, men ikke kører:
 - a. Kontroller at den står i gear.
 - b. Kontroller om den er ved at eftervande eller for-
vande. (kan ses på displayet under menu 3.)
 - c. Kontroller om hane til trykfald er lukket.
 - d. Kontroller at endestopføler er på plads. (Kan ses

på displayet under menu 2.)

- e. Kontroller at vippekontakten står på drift.
- f. Kontroller at hane til frikobling er lukket
(ved hydraulikmotor)
- g. Kontroller at filter ved udtag til turbine ikke er
stoppet.
- h. Kontroller at turbinen kan løbe let rundt.

2. Hvis maskinen ikke ruller slangen korrekt op kan
det skyldes:

- a. At slangestyret skal justeres.:
Justeringen foretages ved at afmontere
kæde fra slangestyrt til krydsporsaksel.
Derefter drejes krydsporsakselen indtil
slangestyret passer med slangen igen,
hvorefter kæden monteres igen.
 - b. At styrelusen er slidt og skal skiftes.
 - c. At der ikke er tryk nok på tromleoptræk.
(rekvirer montør)
3. Tvangsstyring for og bag følges ikke ad og
tvangsstyringen affjedrer ved påvirkning:
- a. Der er en utæthed ved kobling eller samlinger, så
olien er løbet ud, og der er luft i systemet.
 - b. Systemet skal udluftes. (rekvirer montør)

8. Data for FM 4300H

Slange PEL 100 mm:

Kapacitet op til 55 m³ - slangelængde fra 200 til 500 m.

Slange PEL 110 mm:

Kapacitet op til 75 m³ - slangelængde fra 200 til 350 m.

Hjulstørrelse:

Baghjul: 12,4"/11 x 28" x 8 lag - lufttryk : 2.3 bar

Forhjul: 11,5"/80 x 15,3" x 10 lag - lufttryk : 4.6 bar

Hastighed ved 35 m³ og opefter:

10 - 90 meter pr. time

Vægt for FM 4300H

Vægt uden vand med 500 m.100 mm.slange: 3150 kg.

Vægt med vand med 500 m.100 mm.slange : 5750 kg.

Sporbredde (Standard):

1600 mm.

Kan bestilles til.:

1800 mm.

Kanon

Nelson SR 150

Olie i bagtøj.....: 18 liter 80/90 gearolie
Sporbredde 1600 mm.

Olie i bagtøj.....: 20 liter 80/90 gearolie
Sporbredde 1800 mm.

Olie i fladgear...: 1,5 liter 80/90 gearolie

Hydraulikolie.....: 14 liter STATOIL Hydraway HM 32

Fedt til smøring: STATOIL Moly Way EP2 eller
tilsvarende.

Bredde

192 cm.

Længde uden træk

500 cm.

Længde med træk

705 cm.

Højde

355 cm.

Ekstraudstyr:

Sporvidde 1800 mm.

EI-bremsesæt med bremseklods.

Solcelleoplading.

Faststopbøjle

A/S Fasterholt Maskinfabrik

9. Data for FM 4500H

Slange PEL 100 mm:
Kapacitet op til 55 m³ - slangelængde fra 500 til 675 m.
Slange PEL 110 mm:
Kapacitet op til 75 m³ - slangelængde fra 350 til 550 m.

Hjulstørrelse:
Baghjul: 12,4"x36" x 10 lag - lufttryk: 2.9 bar
Forhjul: 13,0"/75x16" x 10 lag - lufttryk: 4.1 bar
15,0"/55x17" x 10 lag (TR) - lufttryk: 3.6 bar

Hastighed ved 35 m³ og opefter:
15 - 75 meter pr. time

Vægt for FM 4500H
Vægt uden vand med 550 m.110 mm.slange: 4100 kg.
Vægt med vand med 550 m.110 mm.slange : 7500 kg.

Sporbredde (Standard): 1810 mm.
Kan bestilles til.: 2010 mm.

Olie i bagtøj.....: 20 liter 80/90 gearolie
Sporbredde 1810 mm.
Olie i bagtøj.....: 25 liter 80/90 gearolie
Sporbredde 2010 mm.
Olie i fladgear...: 1,5 liter 80/90 gearolie
Hydraulikolie.....: 14 liter STATOIL Hydraway HM 32
Fedt til smøring: STATOIL Moly Way EP2 eller
tilsvarende.

Bredde 210 cm.
Længde uden træk 575 cm.
Højde 363 cm.

Ekstraudstyr:

Sporvidde 2010 mm
El-bremsesæt med bremseklods.
Solcelleopladning.
Faststopbøjle

10. Data for FM 4700H

Slange PEL 110 mm:
Kapacitet op til 75 m³-slangelængde fra 500 til 675 m.
Hjulstørrelse:
Baghjul: 12,4"x36" x 10 lag - lufttryk: 2.9 bar
Forhjul: 13,0"/75x16" x 10 lag - lufttryk: 4.1 bar
15,0"/55x17" x 10 lag (TR) - lufttryk: 3.6 bar

Hastighed ved 35 m³ og opefter:
15 - 75 meter pr. time

Vægt for FM 4700H
Vægt uden vand med 675 m.110 mm.slange: 4700 kg.
Vægt med vand med 675 m.110 mm.slange : 9000 kg.

Sporbredde
(Standard) : 2010 mm.
Kan bestilles til.: 2250 mm

Olie i bagtøj.....: 25 liter 80/90 gearolie
Sporbredde 2010 mm
Olie i bagtøj.....: 29 liter 80/90 gearolie
Sporbredde 2250 mm

Olie i fladgear...: 1,5 liter 80/90 gearolie

Hydraulikolie.....: 14 liter STATOIL Hydraway HM 32
Fedt til smøring: STATOIL Moly Way EP2 eller tilsv.
Bredde 230 cm.
Længde uden træk 575 cm.
Højde 363 cm.

Ekstraudstyr:

Sporvidde 2250 mm
El-bremsesæt med bremseklods.
Solcelleopladning.
Faststopbøjle

A/S FASTERHOLT MASKINFABRIK

Konstant Regn 7 Betjeningsvejledning

Funktioner:

Hastighedsregulering
For og eftervanding
Total vandingstid
Længde af slangen
Aktuel hastighed
Batteri volt
Laderegulator
Tryksensor
Stopsensor
Hastighedssensor
Motor 1, reguleringsmotor
Motor 2, stopmotor
Langsom opstart af turbine
Langsom åbning for indløb af vandet
Meter eller fod

DISPLAY

HASTIGHED 30.0m/t
TID 00:00
DISTANCE 000m
FORV 00 EFTERV 00

Standardudlæsning

TEST 1
A. HASTIGHED 000 m
BATTERI 12,8 V
LADER ON

Tryk tasten **TEST** 1 gang for udlæsning af test menu 1

BATTERI 12,8 V
TEST 2 TRYK •
STOP SENSOR •
HAST. SENSOR •
MOTOR1•MOTOR2•

Tryk tasten **TEST** 2 gange for udlæsning af test menu 2

Når tegnet • vises i displayet, betyder det at den pågældende funktion er on.

Standard menu:

HASTIGHED 30.0m/t
TID 00:00
DISTANCE 000m
FORV 00 EFTERV 00

A/S Fasterholt Maskinfabrik

1. linie viser hastigheden. Kan ændres, når man vil under vandingen.
2. linie viser tiden til vandingen er færdig incl. for og eftervanding. Tiden kan aflæses, når man vil under vandingen.
3. linie viser den resterende længde af udtrukken slange.
4. linie viser for-og eftervandingstiden. Når tallene blinker, betyder det, at tiden tælles ned.
Hvis displayet viser LOW BAT i stedet for hastighed, er batteristanden under 11.8 v og batteriet må lades op.

TEST 1 menu:

TEST 1 A. HASTIGHED 000 m BATTERI 12,8 V LADER ON
--

2. linie viser den aktuelle hastighed. D.v s.den hastighed, maskinen kører nu. Det kan bruges til at finde, hvor hurtigt maskinen kan køre, hvis hastigheden stilles på en højere hastighed, end maskinen kan køre. Den aktuelle hastighed kan afvige lidt fra den indstillede. Særlig lige i starten. Dette betyder ikke noget, da Konstant Regn sørger for, at gennemsnitshastigheden inden for 10 m er korrekt.
3. linie viser batteristanden i V.
4. linie viser, når batteriet bliver ladet fra solpanelet.
Batteriet bliver ladet, når batteristanden er under 14.0 V.

TEST 2 menu:

TEST TRYK • STOP SENSOR • HAST SENSOR •• MOTOR1 •MOTOR2 •
--

1. linie viser om trykket er højt. Mærket er on, når trykket er højt. Maskinen kan kun køre, når trykket er højt. Men er der ikke monteret pressostat, skal maskindata 14 stilles til (0) og computeren fungerer da, som om trykket altid er højt.
2. linie viser, når stopsensoren er aktiveret. Mærket er on, når magneten er ud for stopsensoren. Maskinen kan kun starte, når magneten er ud for stopsensoren. Stopsensoren har 3 funktioner:
 - 1: Reset distance.
 - 2: Eftervanding.
 - 3: Blokerer for startpulser til regulatormotoren, når føleren ikke er aktiveret af magneten.
3. linie er for test af hastighedssensoren. Mærkerne er on, når magneten aktiverer hastighedssensoren.
4. når mærkerne er tændt, er motorerne stoppet i deres yderposition. Hvis motoren ikke er i yderposition, og mærket er tændt, betyder det, at der er en blokering i ventilen.
Motorene stopper og mærkerne er on, når strømmen stiger til 4,5 A.

A/S Fasterholt Maskinfabrik

ANDRE UDLÆSNINGER

MOTOR 1

Når displayet viser Motor 1, kører motoren for hastighedsreguleringen. Medens motoren kører, kan ingen taster aktiveres. Motoren kører i max.26 sek.

MOTOR 2

Når displayet viser Motor 2, kører motoren for hastighedsreguleringen. Medens motoren kører, kan ingen taster aktiveres. Motoren kører i max.26 sek.

POWER OFF

Når der trykkes på STOP knappen, medens stopsensoren ikke er aktiveret af magneten, vil displayet vise POWER OFF i 2 sekunder, hvorefter elektronikken går på standby.
Når der trykkes på knappen PROG/POWER ON, eller man begynder at trække kanonen ud, tændes der for elektronikken igen.
Vær opmærksom på at hvis der er trykket POWER OFF kan batteriet ikke lades fra solpanelet

START:

Turbinen kan kun starte, hvis magneten er ud for stopsensoren (eller stopsensorerne). Se Test 2 menu for kontrol af STOP-SENSOR.

Når der trykkes på tasten "START", åbnes først for vandet. Dernæst lukker regulatorventilen først for om-løbet uden om turbinen. (Turbinen starter). Hvis endestopsensoren ikke er på plads, kan der kun åbnes for hovedventilen, som straks lukker igen. Bruges hvis man vil fjerne trykket før fødeslangen afmonteres ved hydranten.

STOP:

Når magneten fjernes fra stopsensoren stopper turbinen, og hovedventilen lukker for vandet (Åbner for vandet ved undertryk).

Hvis eftervanding er valgt, stopper indtrækket, når magneten fjernes fra stopsensoren, og efter eftervandingstiden lukkes hovedventilen.

Når der trykkes på "STOP" tasten, stopper turbinen straks, og hovedventilen lukker for vandet, uanset om der er valgt eftervanding.

OVERVÅGNING:

Konstant Regn har indbygget et system for overvågning. Overvågningen træder i funktion hvis maskinen, af en eller anden grund, har vandet på samme sted længere end en specificeret tid. Denne tid er fabriks-indstillet til 20 minutter. Sættes tiden til 0 er der ingen overvågning. (Se konstanter side 14 for indstilling af tiden for overvågning).

A/S FASTERHOLT MASKINFABRIK

Overvågning af korrekt hastighed:

Er maskindata nr. 17 sat til 1, vil overvågning også stoppe maskinen, hvis maskinen kører ca.40 % langsommere eller hurtigere end den valgte hastighed. Sættes maskindata til 0, er der ikke overvågning af hastigheden.

Det anbefales ikke at bruge denne overvågningsfunktion fordi, hvis det endelig engang sker, at maskinen stopper af denne grund, er der ikke nogen, der kan huske og forstå, hvorfor maskinen er standset.

HASTIGHED:

Hastigheden indstilles med piltasterne. Først tælles op med 0,1 m/time. Efter 10 trin tælles op med 1 m/t. Hastigheden kan når som helst ændres under vandingen. Ændres hastigheden under vandingen, vil tiden for resten af vandingen straks beregnes på grundlag af den nye hastighed.

Hastigheden kan ikke ændres, medens en af motorene kører. Det vises i displayet som: MOTOR 1 eller MOTOR 2.

FORVANDING:

Hvis der ønskes forvanding trykkes på tasten "FOR".

Forvandingstiden beregnes som 8 x tiden for at køre 1 m ved den aktuelle hastighed. Konstanten " 8 " kan ændres individuelt for for- og eftervanding. (Se under konstanter side 14).

Hvis der er valgt forvanding, kører maskinen ca. ½ m frem, hvorefter maskinen stopper og står stille, så længe der er forvanding. I standard menu kan aflæses det antal minutter, der er tilbage af forvandingstiden. Hvis forvandingen ønskes ophævet, trykkes tasten "START/RESET". Herved ophæves både for -og eftervandingen, og turbinen starter.

Magneten ved stopsensoren skal være på plads, før forvanding kan aktiveres.

EFTERVANDING:

Hvis der ønskes eftervanding trykkes på tasten "EFTER".

Eftervandingstiden beregnes som 8 x tiden for at køre 1 m ved den aktuelle hastighed. Konstanten " 8 " kan ændres individuelt for for- og eftervanding. (Se konstanter side 14).

Eftervanding starter nedtælling, når magneten fjernes fra stopsensoren. Når stopsensoren aktiveres, stopper turbinen og eftervandingen tælles ned (se standard menu).

Når eftervandingstiden er gået, lukkes for hovedventilen. (Åbnes ved anlæg med stop for undertryk).

Ved maskiner med mekanisk endestop: Turbinen stopper, når stopsensoren aktiveres.

Efter eftervandingstiden starter turbinen, og maskinen kører til det mekaniske endestop.

Ved tryk på "START/RESET" annulleres eftervanding.

Magneten ved stopsensoren skal være på plads før eftervanding aktiveres.

Solpanel:

Der er intet vedligehold ud over at holde panelet nogenlunde rent.

Der kan med tiden opstå forvitring af stikket som i andre stik udendørs.

Det kan kontrolleres i displayet menu 2, om panelet lader.

Vær opmærksom på, at hvis man trykker power off, lader solpanelet ikke.

A/S FASTERHOLT MASKINFABRIK

Der er forskellige konstanter, som kan ændres af brugeren.

Disse konstanter vil være gemt i mange år, også selv om batteriet bliver afmonteret.

Programmeringsprocedure:

Hastigheden indstilles til 11.1 m/t (eller til 11 f/t) for at få adgang til konstanterne.

Tryk tasten " PROG " 3 gange hurtigt efter hinanden for at få adgang til at ændre konstanterne.

Ved efterfølgende tryk på "PROG" tasten tælles frem til den konstant, der ønskes ændret.

Ved tryk på piltasterne kan konstantens værdi ændres.

Tryk på tasten "TEST" for gem og displayet går tilbage til normal.

Hvis der ikke trykkes på tasten " TEST " går displayet tilbage til normal efter 1 minut og ændringen gemmes ikke.

Konstanter:

Konstant-nummer (blinkende tal)		Mulig indstilling	Fabriks-indstilling
1	Forvanding: 8 trin = tiden for 8 m. fremtræk ved den aktuelle hastighed	0-15 trin	8
2	Eftervanding: 8 trin = tiden for 8 m. fremtræk ved den aktuelle hastighed	0-15 trin	8
3	Overvågningstid Overvågningstid = 0 - ingen overvågning	2-99 min.	20
4	Sprog :1 = Engelsk, 2 = Dansk, 3 = Tysk, 4 = Fransk, 5 = Hollandsk, 6 = Svensk, 7 = Spansk	1-4	2
5	0 = Stop for overtryk, Langsom lukning 1 = Stop for undertryk, 1 lang puls motor 2 kører i modsat retning (Sæt også maskindata nr. 12 til 2) 2 = Stop motor afbrudt	0-2	1
6	Afstand til eftervanding	0-15 m.	0
7	Distance (hvis længden er blevet slettet)	0-1000 m.	-
8	Distance for BIPPER (0 = Ingen BIP)	0-1000 m.	0
9	Kode for at nå til MASKINDATA (111) (tryk derefter "PROG")		100

Konstant nr. 9 (koden) skal indstilles til 111 for at få adgang til maskindata. Tryk derefter "PROG" og maskindata bliver vist. Se næste side.

A/S FASTERHOLT MASKINFABRIK

Maskindata:

Maskindata-nummer (blinkende tal)		Mulig indstilling	Fabriks-indstilling
0	(bruges ikke)	0-1000 m.	400
1	(bruges ikke)	40-200 mm.	110
2	(bruges ikke)	500-3000 mm	1850
3	(bruges ikke)	5.00-30.00	12.00
4	(bruges ikke)	50-1000	200
5	(bruges ikke)	5-40	10
6	(bruges ikke)	1-20	4
7	(bruges ikke)	0.70-1.00	0,97
8	Længde af første puls til stopventil	0-45 sek.	3
9	Længde af efterfølgende korte impulser til stopventil	0-300 m/sek.	160
10	Tid mellem korte pulser til stopventil	1 - 5 sek.	2
11	Antal korte pulser til stopventil	0 - 250	100
12	Mekanisk stop (med kun 1 motor) Elektrisk stop Elektrisk stop, stopventil forbliver (åben højtryk) (lukket lavtryk) selv om pressostaten registrerer lavt tryk	0 1 2	2
13	Længde af puls til regulatormotor ved opstart (olie pumpe Motor 1)	26.1-0.9 sek.	3.1
14	Pressostat ikke tilsluttet Pressostat tilsluttet (til start/stop) eller Radio start Pressostat monteret : (Kan bruges (kun til start) ved 2 maskiner på samme anlæg. Autostart med speciel pressostat.)	0 1 2	1
15	Længde maskinen kører pr. puls : 0 = kører efter formlen FM 4300H = 73,5 mm. Bagtøj med 6 hjulbolte FM 4500H = 85,0 mm. Bagtøj med 6 hjulbolte FM 4700H = 106,6 mm. Bagtøj med 8 hjulbolte	0-160,0 mm.	0
16	Åbning af stopventil på een gang Åbning af stopventil, som lukning ved stop for overtryk (konstant 8 til 11.)	0 1	0
17	Overvågning af rigtig hastighed 0 = ingen overvågning 1= overvågning on	0 - 1	0
18	Visning af meter eller fod i displayet 0 = meter 1 = fod	0 - 1	0

A/S FASTERHOLT MASKINFABRIK

Kabeltilslutning for Konstant Regn 7

Monteringsvejledning for ledninger til FM43-45-4700H med KONSTANT REGN 7			
Ledningsfarve Udv.	Klemme- nummer	Ledningsfarve Indv.	Bemærkninger
Sort	1	Rød	Hun stik på ledning = Batteri +
	2	Blå	Han stik på ledning = Batteri -
Sort	3	Brun	Solcelle Panel +
	4	Blå	Solcelle Panel -
Grå	5	Blå	Regulatormotor hastighed (Motor 1)
	6	Rød	Regulatormotor hastighed (Motor 1)
Sort	7	Blå	Føler nr. 2 i bagtøj (dobbeltføler)
	8	Sort	Føler nr. 2 i bagtøj (dobbeltføler)
	9	Gul/Grøn	Føler nr. 1 i bagtøj (dobbeltføler)
	10	Brun	Føler nr. 1 i bagtøj (dobbeltføler)
Sort	11*	Rød	Føler for eftervanding og stop (enkelføler)
	12*	Blå	Føler for eftervanding og stop (enkelføler)
Hvid	13	Blå	Endestopmotor (Motor 2)
	14	Rød	Endestopmotor (Motor 2)
Sort	15*	Blå	Pressostat
	16*	Rød	Pressostat
	17	Blå	Bruges ikke
	18	Rød	Bruges ikke

* Klemmenummer 11 / 12 , og 15 / 16

A/S FASTERHOLT MASKINFABRIK

Fejlfinding:

? Turbinen starter ikke, når der trykkes START. Forvanding og Eftervanding kan ikke vælges.

Svar:

Magneten ved stopsensoren er ikke på plads, eller føleren eller kablet til føleren er beskadiget.
Stopføler: Mærket \bullet skal være fremme, når magneten er på plads, og væk når magneten fjernes.
Se test menu 2.

Et beskadiget kabel kan samles i en epoxystøbt samling eller med krympeflex med lim.
Men da sensorerne er mere følsomme end telefonkabler i jord, må samling af kabler anses som en nødløsning. Er der monteret pressostat, skal der være tryk på vandet. Mærket \bullet skal være fremme, når der er tryk.

? Ingen tal i displayet.

Svar:

Batteriforbindelsen afbrudt. Sikring inde i kassen kan være sprunget. Sikringen springer, hvis batteriet tilsluttes forkert. Der er fra fabrikken en ekstra sikring på en enkelt sikringsklemme på printpladen.
Sikring 5 A. Batterispænding 12 V. Se test menu 1.

? Antal meter tælles ikke korrekt og hastigheden er ikke korrekt.

Svar:

Bliver hastigheden målt med en rulle, der løber på slangen, må det undersøges om rullen løber let eller om den i visse situationer ikke ligger ordentlig til på slangen.
Det må også undersøges, om rullens sensor med kabel er i orden. Se test menu 2 hastighedssensor.
De 2 mærker \bullet skal under udtrækket tænde i følgende orden fra venstre: Den første tænder, dernæst den anden, den første slukker, dernæst den anden. Under indtrækket i modsat rækkefølge.

? Der er kun talt måske halvdelen eller måske 2/3 af den reelle længde.

Svar:

Stopbøjlen med magnet for stopføleren kan måske have hoppet, så magneten er blevet fjernet et øjeblik fra stopsensoren. Derved nulstilles tælleren.

Eller en slangevinding har været så løs, at den har påvirket bøjlen for fejloprulning.

Det er som regel det samme som påvirkning af stopbøjlen, og giver det samme resultat.

Selv om meterne ikke er i hukommelsen, vil vandingen alligevel foregå med den valgte hastighed, og maskinen stoppe som normalt. Der vil dog være afvigelser, hvis hastigheden måles på en skive på gearet, og beregningen sker på baggrund af formler indsat i MASKINDATA. Det er på grund af, at elektronikken da ikke ved hvilket slangelag, maskinen kører på. Endelig kan meterne sættes ind manuelt.

Se side 14. KONSTANT nr. 7

A/S FASTERHOLT MASKINFABRIK

Kombination af de forskellige konstanter:

Med konstanterne fabriksindstillet vil maskinen altid kunne køre. Der er dog forskellige forhold fra gård til gård og fra maskine til maskine. Mange ønsker vil kunne imødekommes ved ændring af konstanterne.

1. Langsom opstart af turbinen. Maskindata nr. 13 stilles som indledning til omkring 2 - 4.

Det bevirker, at ventilen for hastighedsregulering kun lukker til omkring halvt, hvorefter den fortsatte lukning foregår stepvis, indtil indtrækshastigheden når den indstillede hastighed. Der kan så finindstilles således, at ventilen først lukker til det punkt, hvor turbinen begynder at køre, og derefter lukker stepvis til den indstillede hastighed er opnået.

2. Langsom åbning for indløbet. Maskindata nr. 16 stilles til 1.

Åbning for vandet vil da ske stepvis.

3. Kun en motor for hastighedsregulering. Maskindata nr. 12 stilles til 0

Eftervanding sker da ved, at turbinen stopper, når magneten ved stopsensoren påvirkes. Når eftervandingstiden er udløbet, starter maskinen igen og kører til det mekaniske stop.

4. Opstart af nr. 2 maskine, når nr. 1 stopper. Maskindata nr. 14 stilles til 2.

Med pressostat monteret på begge maskiner stilles pressostaterne mellem maskinernes drifttryk og pumpepressostatens stoptryk.

F.eks. kan drifttrykket være 6 bar og pumpestoppet 9 bar. Pressostaten på maskinerne stilles da til 7,5 bar. Nr 2 maskine vil da starte op, når langsom lukning på den første maskine kommer til det punkt, hvor trykket i jordledningen når 7,5 bar. Vær opmærksom på, at hvis markernes højdeforskel er for stor, kan de nødvendige trykforskelle, pressostaten må stilles til, blive for stor.

5. Med pressostat. Og hvis det ønskes, at indløbsventilen skal forblive åben ved tryk på START for at lette udtrækning af slangen.

Maskindata 12 stilles på 2 = Indløbsventilen forbliver åben ved lavt tryk.

Men vær opmærksom på, at slange og jordrør vil tømmes, hvis pumpen går i stå, og kanonen står lavere end jordrør og pumpe. I sådanne tilfælde kan problemet løses, ved at hindre magneten ved stopføleren i at nå føleren under udtrækning. Maskindata 12 skal da være 1 som fabriksindstillet. Ved tryk på start vil indløbsventilen forblive åben, selv om pressostaten er uden tryk. Man skal da huske at frigøre stopbøjlen (magnetten), da maskinen ikke kan køre, hvis magneten ikke er på plads.

6. Skal maskinen stoppe på grund af lavt tryk og med pressostat monteret.

Konstant nr. 5 stilles til 1 og Maskindata nr. 12 skal stilles til 2.

Det betyder at stopventilen åbner i stedet for at lukke, hvis ledningsforbindelsen til stopventilen er den samme. Efter 2 minutter lukker den igen, da man ellers ikke kan opnå tryk ved start. Når maskindata 12 er 2 åbner ventilen kun i forbindelse med stopføler, stopknap og overvågning. Men ikke når pressostatens kontakt afbrydes.

7. Eftervanding før kanonen når endestop. Konstant 6 stilles til det antal meter, man ønsker, kanonen skal stoppe før endestoppet.

Eftervanding kan derved foregå, før slangen begynder at løfte kanonvognen, så kanonen får en forkert stilling. Det kan være op til 15 meter før endestoppet. Indtrækket stopper i eftervandingstiden og kører derefter til normal stop.

A/S Fasterholt Maskinfabrik

Program Regn 10 Betjeningsvejledning

Funktioner:

Hastighedsregulering
For- og eftervanding
4 forskellige hastigheder på dellængder
Ur
Indstilling af starttid
Stoptid er vist i displayet
Længde af slangen
Aktuel hastighed
Batteri volt
Laderegulator
Tryksensor
Stopsensor
Hastighedssensor
Motor 1, reguleringsmotor
Motor 2, stopmotor
Langsom opstart af turbinen
Langsom åbning for indløbet
Radio udgang for tom slangetromle eller maskinen stoppet
Radio indgang for start, stop af maskinen
Meter eller fod

DISPLAY

HASTIGHED	30.0m/t
UR	08:45
START TID	:
SLUT TID	22:45

Standardudlæsning

DISTANCE	280m
BATTERI	12.8V
LADER	ON
FOR 00	EFTER 00

Tryk tasten **MENU** 1 gang for udlæsning af menu 2

TRYK SENSOR	•	
STOP SENSOR	•	
HAST SENSOR	••	
MT 1 •	MT 2 •	MT 3 •

Tryk for tasten **MENU** 2 gange for udlæsning af menu 3

A.HASTIGHED	000 m/t
DRIFT TID	00000 t
TURBINE RPM	1000
TURBINE SENSOR	•

Tryk tasten **MENU** 3 gange for udlæsning af menu 4

A/S Fasterholt Maskinfabrik

000m	30,0	000m
000m	30.0	000m
000m	30.0	000m
000m	30.0	000m

Tryk tasten **MENU** 4 gange for udlæsning af menu 5

Når tegnet • vises i displayet, betyder det at den pågældende funktion er on.

STANDARD MENU:

HASTIGHED	30.0m/t
UR	8:45
START TID	:
SLUT TID	22:45

Standardudlæsning

1. Linie viser hastigheden. Kan ændres, når man vil under vandingen.
2. Linie viser klokkeslæt. For at stille uret, indstilles hastigheden til 11.1 m/t. Tryk derefter "PROG" tasten 3 gange. Uret indstilles derefter med piltasterne. Tryk derefter MENU for afslutning. Har batteriet været afbrudt, vil uret stå på 00:00, indtil det bliver stillet på ny.
3. Linie viser starttid. Dermed kan starttiden udsættes op til 24 timer.
For at indstille starttiden:
Tryk først "STOP" tasten for at lukke for tilførsel af vandet. Tryk derefter "PROG" tasten 3 gange og starttiden kan stilles med piletasterne. Til sidst kan for- og eftervanding vælges.
4. Linie viser tiden, hvor vandingen er færdig incl. For- og eftervanding. Er uret ikke stillet, men er 00.00 før slangen trækkes ud, er det den totale vandingstid, der vises.

Hvis displayet viser LOW BAT i stedet for hastighed, er batteristanden under 11.8 V og batteriet må lades op.

2. MENU:

DISTANCE	000m
BATTERI	12.8V
LADER	ON
FORV. 00	EFTERV. 00

1. Linie viser den resterende længde af udtrukken slange.
2. Linie viser batteristanden V
3. Linie viser, når batteriet bliver ladet fra solpanelet. Batteriet bliver ladet, når batteristanden er under 14.0 V.
4. Linie viser for- og eftervandingstid. Når tallene blinker, betyder det, at tiden tælles ned.

A/S Fasterholt Maskinfabrik

3. MENU:

TRYK SENSOR	•	
STOP SENSOR	•	
HAST SENSOR	••	
MT 1 •	MT 2 •	MT 3•

1. Linie viser om trykket er højt. Mærket er on, når trykket er højt. Maskinen kan kun køre, når trykket er højt. Men er der ikke monteret pressostat, skal maskindata 14 stilles til (0) og computeren fungerer da, som om trykket altid er højt. På 2. og 3. linie viser mærket at sensorerne er on. På linie 4 viser mærkerne at motorerne er kørt til stop position.
2. Linie viser, når stopsensoren er aktiveret. Mærket er on, når magneten er ud for stopsensoren. Maskinen kan kun starte, når magneten er ud for endstopsensoren. Stopsensoren har 3 funktioner:
 1. Reset distance.
 2. Eftervanding
 3. Blokerer for startpulser til regulatormotoren, når føleren ikke er aktiveret af magneten. Linie er for test af hastighedssensoren. Mærkerne er on, når magneten aktiverer hastighedssensoren.
4. Når mærkerne er tændt, er motorerne stoppet i deres yderposition. Hvis motoren ikke er i yderposition, og mærket er tændt, betyder det, at der er en blokering i ventilen. Motorerne stopper og mærket er on, når strømmen stiger til 4,7 A.

4. MENU:

A.HASTIGHED	000 m/t
DRIFT TID	00000 t
TURBINE RPM	1000
TURBINE SENSOR	•

1. Linie viser den aktuelle hastighed. D.v.s. den hastighed, maskinen kører nu. Det kan bruges til at finde, hvor hurtigt maskinen kan køre, hvis hastigheden stilles på en højere hastighed, end maskinen kan køre. Den aktuelle hastighed kan afvige lidt fra den indstillede. Særlig lige i starten. Dette betyder ikke noget, da Program Regn sørger for, at gennemsnitshastigheden inden for 10 m er korrekt.
2. Linie viser hvor mange timer maskinen har kørt, siden elektronikken startede første gang.
3. Linie viser det aktuelle turbine omløbstal.
4. Linie viser at sensoren ved turbinen er aktiveret. Mærket er on når magneten er ud for sensoren.

A/S Fasterholt Maskinfabrik

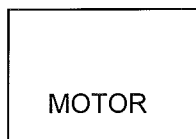
5. MENU:

000m	30.0	000m
000m	30.0	000m
000m	30.0	000m
000m	30.0	000m

Denne menu er for vanding med 4 forskellige hastigheder på 4 forskellige dellængder af vandingsbanen. Tryk tasten "PROG" 3 gange for at programmere dellængderne.

ANDRE UDLÆSNINGER:

Når displayet viser motor 1, 2 eller 3 kører den pågældende motor. Medens motorerne kører, kan ingen taster aktiveres. Motorerne kører i max. 26 sek.



START:

Turbinen kan kun starte, hvis magneten er ud for endestopsensoren (eller endestopsensorerne). Se 3. Menu for kontrol af STOP-SENSOR.

Når der trykkes på tasten "START", åbnes først for vandet. Dernæst lukker regulatorventilen så turbinen starter. Til sidst reguleres olie-pumpen så maskinen går i gang.

Hvis endestopsensoren ikke er på plads, kan der kun åbnes for hovedventilen, som straks lukker igen. Bruges hvis man vil fjerne trykket før fødeslangen afmonteres ved hydranten.

UDSÆTTELSE AF STARTTIDSPUNKTET

Tryk først "STOP" tasten for at lukke for tilførsel af vandet. Tryk derefter "PROG" tasten 3 gange og starttiden kan stilles med piltasterne. Til sidst kan for- og eftervanding vælges.

STOP:

Når magneten fjernes fra endestopsensoren stopper turbinen, og hovedventilen lukker for vandet (åbner for vandet ved undertryk).

Hvis eftervanding er valgt, stopper indtrækket, når magneten fjernes fra sensoren og efter eftervandingstiden lukkes hovedventilen.

Når der trykkes på "STOP" tasten, reguleres først hastigheden ned med olie-pumpen. Dernæst stopper turbinen. Til sidst lukkes for vandet, uanset om der er valgt eftervanding.

OVERVÅGNING:

Program Regn har indbygget et system for overvågning. Overvågningen træder i funktion hvis maskinen, af en eller anden grund, har vandet på samme sted længere end en specificeret tid. Denne tid er fabriks-indstillet til 20 minutter. Sættes tiden til 0 er der ingen overvågning.

A/S Fasterholt Maskinfabrik

OVERVÅGNING AF KORREKT HASTIGHED:

Er maskindata nr. 17 sat til 1, vil overvågning også stoppe maskinen, hvis maskinen kører ca. 30% langsommere eller hurtigere end den valgte hastighed. Sættes maskindata til 0, er der ikke overvågning af hastigheden.

Det anbefales ikke at bruge denne overvågningsfunktion, da i tilfælde af at maskinen stopper af denne grund, er der ikke nogen, der kan huske og forstå, hvorfor maskinen er standset. Særlig ikke hvis der er programmeret 4 hastigheder.

HASTIGHED:

Hastigheden indstilles med piletasterne. Først tælles op 0,1 m/time. Efter 10 trin tælles op med 1 m/t. Hastigheden kan når som helst ændres under vandingen. Ændres hastigheden under vandingen, vil tiden for resten af vandingen straks beregnes på grundlag af den nye hastighed.

Hastigheden kan ikke ændres, medens en af motorerne kører. Det vises i displayet som: MOTOR 1 eller MOTOR 2.

FORVANDING:

Hvis der ønskes forvanding trykkes på tasten "PRE". Forvandingstiden vises i displayet i ca. 2 sek. Forvandingstiden beregnes som 8 x tiden for at køre 1 m ved den aktuelle hastighed. Konstanten "8" kan ændres individuelt for for- og eftervanding.

Hvis der er valgt forvanding, kører maskinen ca ½ m frem hvorefter maskinen stopper og står stille så længe der er forvanding. I menu 2 kan aflæses antal minutter, der er tilbage af forvandingstiden.

Hvis forvandingen ønskes ophævet, trykkes tasten "START/RESET". Herved ophæves både for- og eftervandingen, og turbinen starter.

Magneten ved stopsensoren skal være på plads, før forvanding kan aktiveres.

EFTERVANDING:

Hvis der ønskes eftervanding trykkes på tasten "POST". Eftervandingstiden vises i displayet i ca. 2 sek. Eftervandingstiden beregnes som 8 x tiden for at køre 1 m ved den aktuelle hastighed. Konstanten "8" kan ændres individuelt for- og eftervanding.

Eftervanding starter nedtælling, når magneten fjernes fra stopsensoren. Når stopsensoren aktiveres, stopper turbinen og eftervandingen tælles ned. (se menu 2).

Når eftervandingstiden er gået, lukkes for hovedventilen. (åbnes ved anlæg med stop for undertryk).

Ved maskiner med mekanisk endestop: turbinen stopper, når stopsensoren aktiveres. Efter eftervandingstiden starter turbinen, og maskinen kører til det mekaniske endestop.

Ved tryk på "START/RESET" annulleres eftervanding.

RADIO KONTROL:

Program Regn kan kontrolleres med radiosender og radiomodtager.

Udgang:

Der er en udgang fra Program Regn, som kan bruges til at give signal til en radiosender monteret på vandingsmaskinen.

Udgangen er Klemme nr. 17 og leverer 12 V og max. 4,5 A i 12 sekunder.

Udgangen er ikke aktiv, hvis konstant 8 = 0.

Signalet sendes når:

1. Slangen er rullet ud til en afstand, som er sat i konstant nr. 8.
2. Maskinen er stoppet på grund af lavt tryk, hvis pressostat er monteret.
3. Maskinen er stoppet på grund af, at stopsensoren er aktiveret.
4. Maskinen er stoppet på grund af, at overvågningen har stoppet maskinen.
5. Maskinen er stoppet på grund af for lav batteristand.

A/S FASTERHOLT MASKINFABRIK

Indgang:

Der er en indgang på Program Regn, som kan bruges til at starte og stoppe maskinen, hvis den er tilsluttet radiomodtager.

Indgangen er klemme nr. 15 og 16. Maskinen starter, når klemmerne sluttet.

Indgangen er kun i funktion, når maskindata 14 = 1.

Hvis maskinen er monteret med en pressostat er der 2 muligheder:

1. Signalet for høj tryk sendes med radiosender tilbage til gården med mulighed for hjemme at se, om trykket er højt. Der er da mulighed for at sende et signal tilbage til maskinen for at starte denne.
2. Radiomodtager og pressostat forbindes i serie: Maskinen vil da kun starte, når der kommer signal fra radiomodtageren, samtidig med at trykket er højt.

Når der tilsluttes radiomodtager, skal det tages i betragtning, at radio normalt bruger i det mindste 10 gange så meget strøm som Program Regn.

SOLPANEL:

Der er intet vedligehold ud over at holde panelet nogenlunde rent.

Der kan med tiden opstå forvitring af stikket som i andre stik udendørs.

Det kan kontrolleres i displayet menu 2, om panelet lader.

Vær opmærksom på, at hvis man trykker power off, lader solpanelet ikke.

A/S FASTERHOLT MASKINFABRIK

Der er forskellige konstanter, som kan ændres af brugeren.

Disse konstanter vil være gemt i mange år, også selv om batteriet bliver afmonteret.

Programmeringsprocedure:

Hastigheden indstilles til 11.1 m/t for at få adgang til konstanterne.

Tryk tasten "PROG" 3 gange hurtigt efter hinanden for at få adgang til at ændre konstanterne.

Ved efterfølgende tryk på "PROG" tasten tælles frem til den konstant, der ønskes ændret.

Ved tryk på piletasterne kan konstantens værdi ændres. Tryk på tasten "MENU" FOR GEM og displayet går tilbage til normal.

Hvis der ikke trykkes på tasten "MENU" går displayet tilbage til normal efter 1 minut og ændringen gemmes IKKE.

Følgende konstanter kan ændres af brugeren.:

Konstant nummer blinkende tal		Mulig indstilling	Fabriks-indstilling
0	Uret i linie 2 stilles.	00:00 - 24:00	-
1	Forvanding: 8 trin = tiden for 8 m. fremtræk ved den aktuelle hastighed	0-15 trin	8
2	Eftervanding: 8 trin = tiden for 8 m. fremtræk ved den aktuelle hastighed	0-15 trin	8
3	Overvågningstid Overvågningstid = 0 - ingen overvågning	2-99 min.	20
4	Sprog :1 = Engelsk, 2 = Dansk, 3 = Tysk, 4 = Fransk, 5 = Hollandsk, 6 = Svensk, 7 = Spansk	1-4	2
5	0 = Stop for overtryk, Langsom lukning 1 = Stop for undertryk, 1 lang puls motor 2 kører i modsat retning 2 = Stopmotor afbrudt	0-2	1
6	Afstand til eftervanding	0-15 m.	0
7	Distance (hvis længden er blevet slettet)	0-1000 m.	-
8	Distance for BIPPER (0 = Ingen BIP)	0-1000 m.	0
9	Kode for at nå til MASKINDATA (111) (tryk derefter "PROG")		100

Konstant nr. 9 (koden) skal indstilles til 111 for at få adgang til maskindata.

Tryk derefter " PROG " og maskindata bliver vist

A/S FASTERHOLT MASKINFABRIK

PROGRAM REGN 10 (FM43-45-4700H)

Følgende maskindata kan ændres af brugeren.:

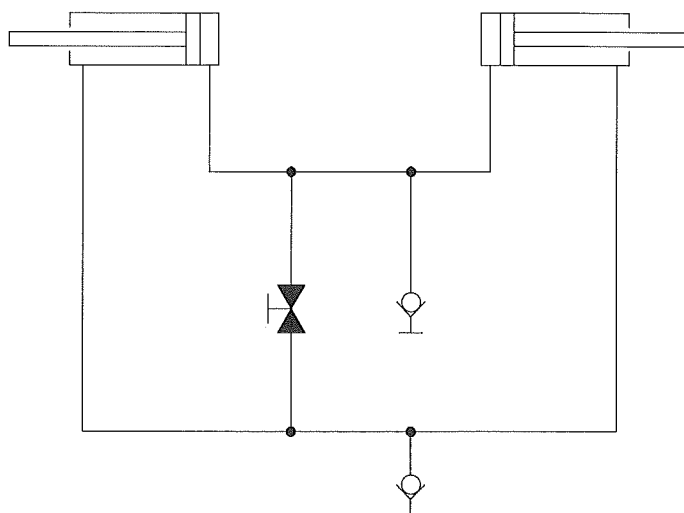
Maskindata-nummer (blinkende tal)		Mulig indstilling	Fabriks-indstilling
0	(bruges ikke)	0-1000 m.	400
1	(bruges ikke)	40-200 mm.	110
2	(bruges ikke)	500-3000 mm	1850
3	(bruges ikke)	5.00-30.00	12.00
4	(bruges ikke)	50-1000	200
5	(bruges ikke)	5-40	10
6	(bruges ikke)	1-20	4
7	(bruges ikke)	0.70-1.00	0,89
8	Længde af første puls til stopventil	0-45 sek.	3
9	Længde af efterfølgende korte impulser til stopventil	0-300 m/sek.	160
10	Tid mellem korte pulser til stopventil	1 - 5 sek.	2
11	Antal korte pulser til stopventil	0 - 250	100
12	Mekanisk stop (med kun 1 motor) Elektrisk stop Elektrisk stop, stopventil forbliver (åben højtryk) (lukket lavtryk) selv om pressostaten registrerer lavt tryk	0 1 2	2
13	Lukke pulslængde til motor ved indstilling af omdr. turbine (Motor 1)	26.1-0.9 sek	3.1
14	Pressostat ikke tilsluttet Pressostat tilsluttet (til start/stop) eller Radio start Pressostat monteret : (kan bruges (kun til start) ved 2 maskiner på samme anlæg.Autostart med special-pressostat.)	0 1 2	1
15	Længde maskinen kører pr. puls : 0 = kører efter formlen FM 4300H = 73,5 mm. Bagtøj med 6 hjulbolte FM 4500H = 85,0 mm. Bagtøj med 6 hjulbolte FM 4700H = 106,6 mm. Bagtøj med 8 hjulbolte	0-160,0 mm.	
16	Åbning af stopventil på engang Åbning af stopventil, som lukning ved stop for overtryk (konstant 8 til 11.)	0 1	0
17	Overvågning af rigtig hastighed 0 = ingen overvågning 1= overvågning on	0 - 1	0
18	Visning af meter eller fod i displayet 0 = meter 1 = fod	0 - 1	0
19	Turbine omløbetallet 0 = ingen motor for turbineomdrejningsregulering	0 - 2000	1100
20	Lukke pulslængde til motor ved indstilling af omdr. turbine (Motor 3)	26.1-0.9 sek	3.1

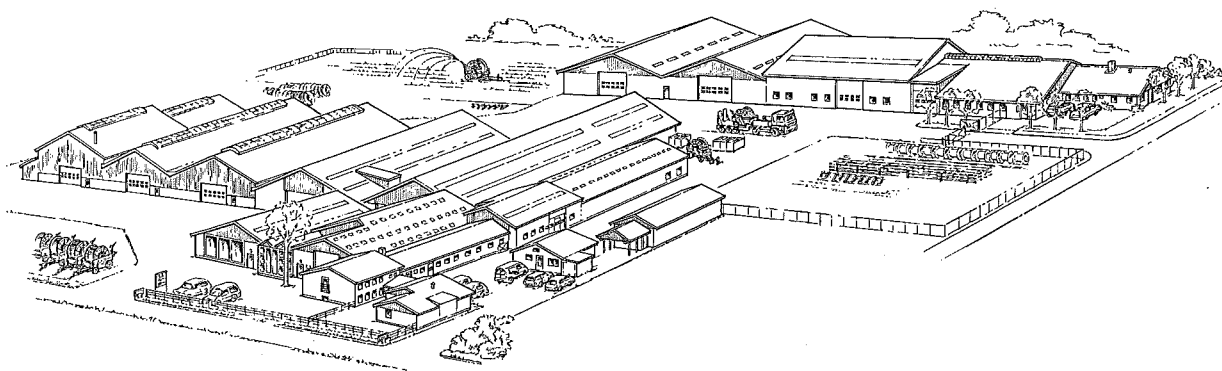
A/S Fasterholt Maskinfabrik

Monteringsvejledning for ledninger til FM43-45-4700H med PROGRAM REGN 10			
Ledningsfarve Udv.	Klemme-nummer	Ledningsfarve Indv.	Bemærkninger
Sort	1	Rød	Hunstik på ledning = Batteri +
	2	Blå	Hanstik på ledning = Batteri -
Sort	3	Brun	Solcellepanel +
	4	Blå	Solcellepanel -
Grå	5	Blå	Regulatormotor Hastighed (Motor 1)
	6	Rød	Regulatormotor Hastighed (Motor 1)
Sort	7	Blå	Føler nr. 2 (i bagtøj)
	8	Sort	Føler nr. 2 (i bagtøj)
	9	Gul/Grøn	Føler nr. 1 (i bagtøj)
	10	Brun	Føler nr. 1 (i bagtøj)
Sort	11*	Rød	Føler for eftervanding og stop
	12*	Blå	Føler for eftervanding og stop
Hvid	13	Blå	Endestopmotor (Ved stop lavtryk) (Overtryk Rød) (Motor 2)
	14	Rød	Endestopmotor (Ved stop lavtryk) (Overtryk Blå) (Motor 2)
Sort	15*	Blå	Pressostat
	16*	Rød	Pressostat
	17	Blå	Regulatormotor (Motor 3)
	18	Rød	Regulatormotor (Motor 3)
Sort	19* Enkeltstik	Blå	Føler til turbineomdrejninger
	20* Enkeltstik	Rød	Føler til turbineomdrejninger

* Klemmenummer 11 / 12 , 15 / 16 og 19 / 20 kan ikke vendes forkert.

Diagram over hydrauliksystem til tvangstyring (FM43-45-4700H)





**A/S FASTERHOLT MASKINFABRIK
EJSTRUPVEJ 22, DK-7330 BRANDE
DENMARK**

TLF: +45 97 18 80 66 FAX: +45 97 18 80 40

E-MAIL:MAIL@FASTERHOLT.DK

www.fasterholt.dk