

FASTERHOLT VANDINGSMASKINE

INSTRUKTIONSBOG

FM 1000

FM 2000

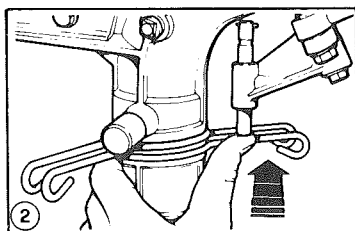
**A/S FASTERHOLT MASKINFABRIK
EJSTRUPVEJ 22 DK7330 BRANDE
TLF. 97 18 80 66 LAGER 96 29 10 11**

Gennemlæs dette før De bruger CAT / SR kanon.

BRUGSANVISNING FOR CAT / SR KANON.

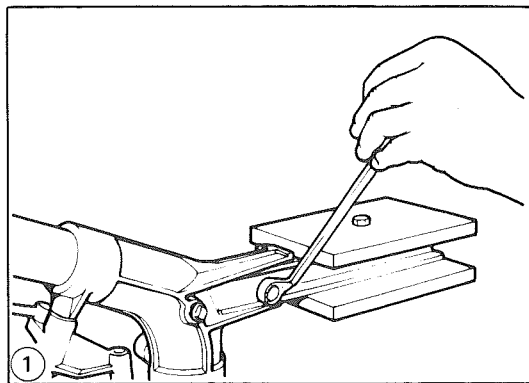
Samling (nr. 1):

Sæt kontravægten på kanonen og spænd den fast.
Må aldrig tages af, når kanonen er i drift.



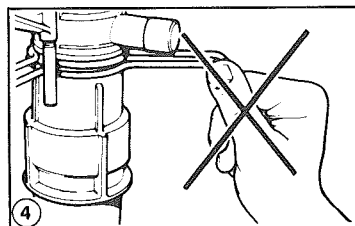
Helcirkel vanding (nr. 2):

Pres akslen op.

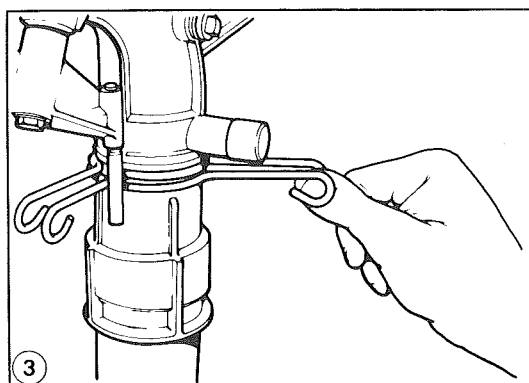


Halvcirkel vanding (nr. 3):

Indstil delcirkel stopbøjle med en finger om til den ønskede position ved at trykke med fingeren imellem øjerne på stopbøjlen.



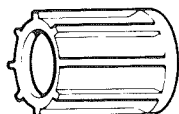
Man må aldrig presse stopbøjlen rundt ved at presse fra ydersiden af bøjlen (nr. 4).



DYSESKIFT:



Dyse

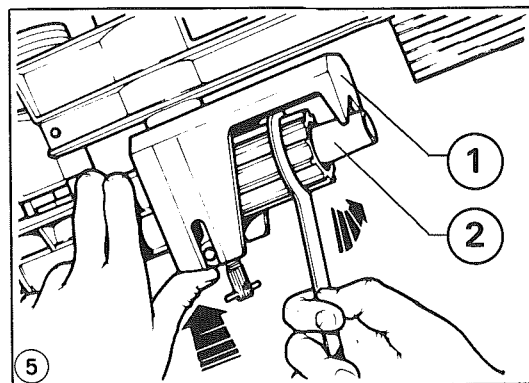


Dysehus



Dysenøgle

- 1: Løft drivsystemet og skru dysehuset af med den tilhørende dysenøgle.
- 2: Påsæt den ønskede dyse, og skru dysehuset fast på kanonrøret igen.



ADVARSEL.

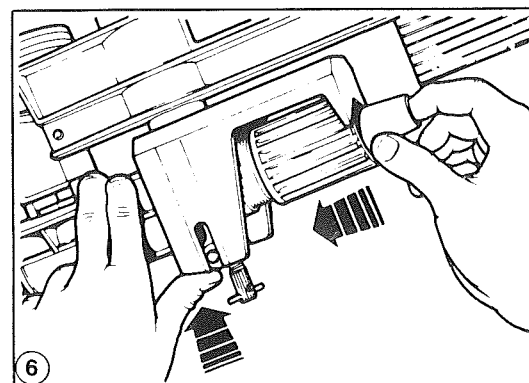
Dårlig funktion af kanonen kan skyldes, at dysehuset ikke er spændt ordentligt fast.

HUSK.

At drivsystemet (1) altid skal hvile ned på dysen (2).

MONTERINGSVEJLEDNING.

Fastgør kanonen ordentligt på opstanderne, således at den ikke skrues sig selv løs under arbejde.
Start med at fylde slange langsomt, indtil det valgte arbejdstryk er nået.



Minimax: Justeringsmuligheder i tilfælde af lavt - eller højt arbejdstryk.

Minimax har 3 positioner.

Pos. 0: Position ved normale markbetingelser.

Pos. A: Position ved lavt tryk.

Pos. B: Position ved højt tryk.

ADVARSEL.

Pos. A og Pos. B må kun bruges ved ekstreme trykforhold. Til alt andet bruges normal positioner.

Kanonen er fabriksjusteret til optimal ydelse og kræver ingen efterjustering ved arbejdstryk fra 3 - 5 bar.

ADVARSEL.

Ved højt arbejdstryk må drivarmen (1) ALDRIG slå imod skifteklodsen (2) - (fig. 8).

Skulle dette alligevel ske, flyt da minimax en position tilbage.

Eks.: fra pos. A til pos. 0.
fra pos. 0 til pos. B.

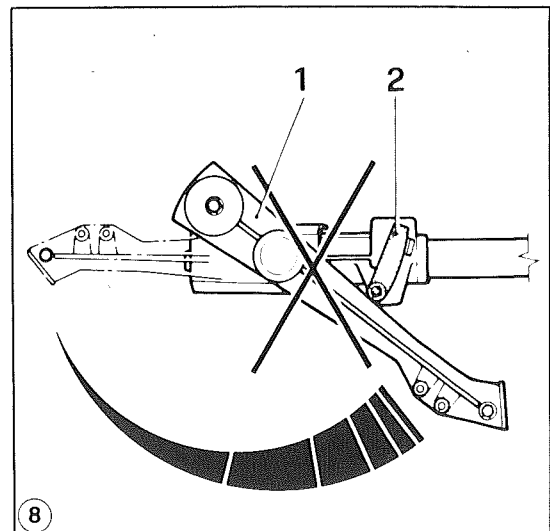
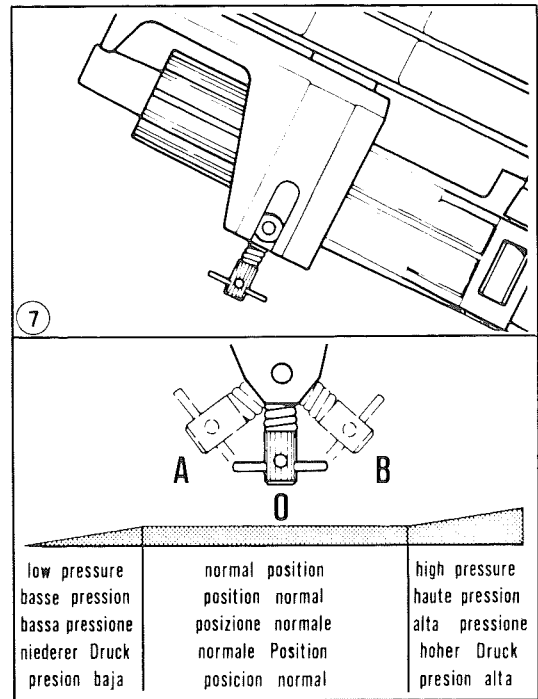
Hvis minimax allerede er i pos. B, skal der skiftes dyse, eller trykket på en anden måde reduceres.

ADVARSEL.

Hvis kanonen rammer imod skifteklodsen, bliver kanonen ødelagt, og dette er ikke dækket under GARANTIEN.

FARE.

HØJT VANDTRYK - HOLD AFSTAND.



TABEL FOR CAT / SR2

Dyse	Dyse-tryk	Vandforbrug	Spredbredde	Kørehastighed pr. time ca. nedbør i millimeter						
				15 m	20 m	25 m	30 m	35 m	40 m	45 m
ø16,0 mm	3,0	17,0	66,0	17,2	12,9	10,3	8,6	7,4	6,4	5,7
	4,0	19,7	74,0	17,7	13,3	10,6	8,9	7,6	6,7	5,9
	5,0	22,0	80,0	18,3	13,8	11,0	9,2	7,9	6,9	6,1
ø18,0 mm	3,0	21,6	70,0	20,6	15,4	12,3	10,3	8,8	7,7	6,9
	4,0	24,9	80,0	20,8	15,6	12,5	10,4	8,9	7,8	6,1
	5,0	28,8	86,0	22,3	16,7	13,4	11,2	9,6	8,4	7,4
ø20,0 mm	3,0	25,6	74,0	23,1	17,3	13,8	11,5	9,9	8,6	7,7
	4,0	30,7	84,0	24,4	18,3	14,6	12,2	10,4	9,1	8,1
	5,0	34,4	92,0	24,9	18,7	15,0	12,5	10,7	9,3	8,3
ø22,0 mm	3,0	32,2	78,0	27,5	20,6	16,5	13,8	11,8	10,3	9,2
	4,0	37,2	88,0	28,2	21,1	16,9	14,1	12,1	10,6	9,4
	5,0	41,6	98,0	28,3	21,2	17,0	14,1	12,1	10,6	9,4
ø24,0 mm	3,0	38,3	82,0	31,1	23,4	18,7	15,6	13,3	11,7	10,4
	4,0	44,3	92,0	32,1	24,1	19,3	16,1	13,8	12,0	10,7
	5,0	49,5	102,0	32,4	24,3	19,4	16,2	13,9	12,1	10,8
ø26,0 mm	3,0	45,0	86,0	34,9	26,2	20,9	17,4	15,0	13,1	11,6
	4,0	51,9	96,0	36,0	27,0	21,6	18,0	15,4	13,5	12,0
	5,0	58,1	106,0	36,5	27,4	21,9	18,3	15,7	13,7	12,2
ø28,0 mm	3,0	52,2	88,0	39,5	29,7	23,7	19,8	16,9	14,8	13,2
	4,0	60,2	100,0	40,1	30,1	24,1	20,1	17,2	15,1	13,4
	5,0	67,3	110,0	40,8	30,6	24,5	20,4	17,5	15,3	13,6
ø30,0 mm	3,0	59,5	90,0	44,1	33,1	26,4	22,0	18,9	16,5	14,7
	4,0	69,1	102,0	45,2	33,9	27,1	22,6	19,4	16,9	15,1
	5,0	77,3	112,0	46,0	34,5	27,6	23,0	19,7	17,3	15,3
ø32,0 mm	3,0	68,1	92,0	49,3	37,0	29,6	24,7	21,1	18,5	16,4
	4,0	78,7	104,0	50,4	37,8	30,3	25,2	21,6	18,9	16,8
	5,0	88,0	114,0	51,5	38,6	30,9	25,7	22,1	19,3	17,2

BRUGSANVISNING FOR FM 1000 / 2000

SIKKERHEDSFORSKRIFTER

Ophold på maskinen under vanding er forbudt (forbundet med livsfare).

Skærmene er monteret for Deres skyld - lad dem blive på plads.

Stå til side, når sprederen arbejder.

ADVARSEL

Hvis en baghjul afmonteres, skal maskinen være meget stabil opklodset, for hvis den vælter, kommer den helt ned på siden at ligge.

IGANGSÆTNING

Maskinen køres i transportstilling til marken. Når maskinen er ved den afgrøde, der skal vandes, frakobles traktoren, og forreste træk stilles lodret. Traktoren tilkobles det bagerste træk.

Drej op i afgrøden og stop. Slå palen fra. Fastgør slangekæderne med de lange jordspyd. Trækstang sænkes ned over slangen, og sikkerhedsstop udløses, således at den kører på slangen.

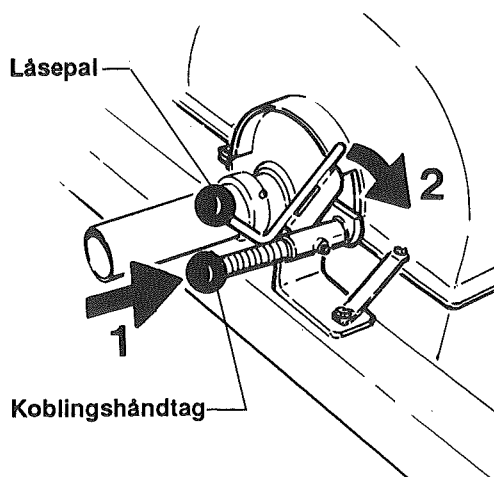
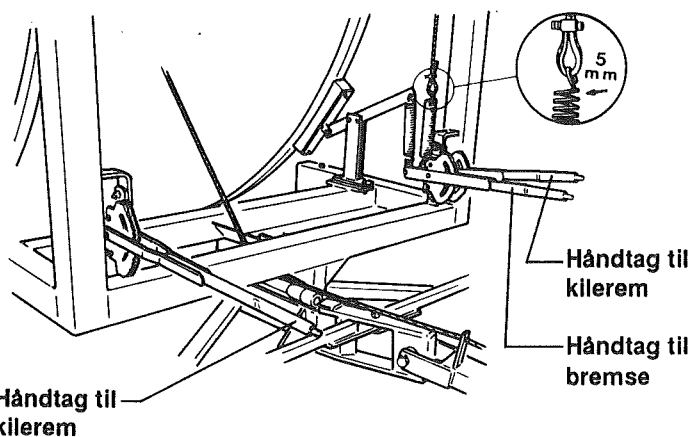
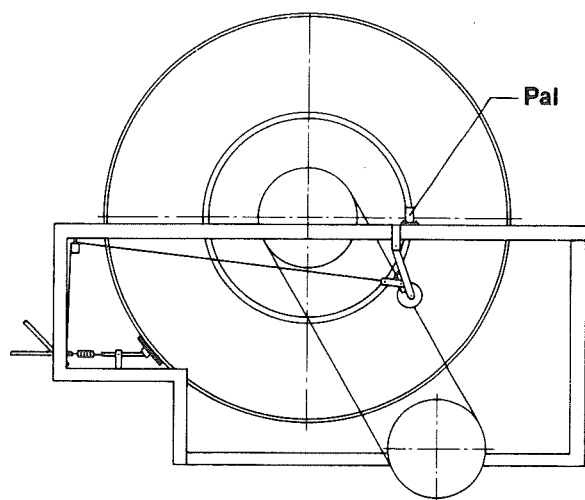
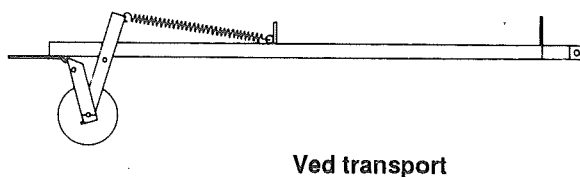
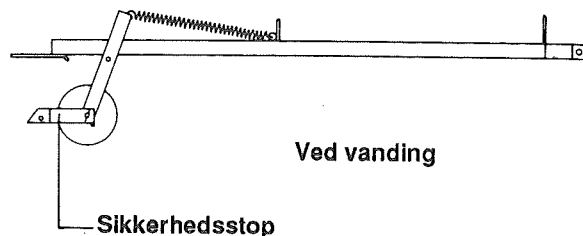
Maskinen køres ud med bremsen trukket tilstrækkelig an, således at slangen er stram hele tiden.

MASKINEN KLARGØRES TIL VANDING

Palen slås til, kileremmen strammes, således at der mindst er 5 mm luft i fjederen.

Bremsehåndtag løsnes helt.

Koblingshåndtag skubbes ind, så låsepalen falder ned, og koblingen går i indgreb, når turbinen begynder at køre.



MASKINEN KLARGØRES TIL VANDING

Hane til automatisk stop lukkes (kæde sættes på låsetap). Fødeslange påsættes hydrant. Herefter åbnes hydranten. Pumpen startes, og vandingen påbegyndes. Anbring stopklodsen på slangen, hvor vandingen ønskes stoppet.

FORINDSTILLING AF KØREHASTIGHED

Ved opstart af Deres FASTERHOLT vandingsmaskine med turbinefremtræk skal hanen til omløb indstilles, så hastigheden altid er 8 - 10 m/time mere end den største hastighed, De ønsker at køre. Det kan nemmest måles ved at måle, hvor mange cm. den kører på 36 sek., for det er lig med antal meter pr. time.

DAGLIG BETJENING AF KONSTANT REGN

Indstilling af hastighed:

Displayet kan tændes ved at trykke omskifteren mod "START" eller "FORVANDING". Herefter kan hastigheden indstillet med drejeknap. Displayet slukker automatisk efter ca. 10 sekunder.

Forvanding:

Forvandingen kan tændes eller afbrydes med omskifteren. Mens der er forvanding, er der tændt en lysdiode i displayet.

Eftervanding:

Når vandingsmaskinen er nået til enden, trækker wiren magneten fra føleren, og eftervandingen starter. "KONSTANT REGN" giver straks stopsignal til magnetventilen, og vandingsmaskinen stopper. Efter et stykke tid - eftervandingstiden - starter "KONSTANT REGN" maskinen. Efter den har kørt et lille stykke, stopper det mekaniske endestop fremkørslen og giver enten overtryk eller undertryk for at stoppe pumperne. Eftervandingen er markeret i displayet med en lysdiode (den samme lysdiode som for forvanding).

For- og eftervandingstiden beregnes af "KONSTANT REGN" som tiden for vanding af 12 meter ved den indstillede hastighed.

BATTERITEST

Hvis lysdioden "BAT. OK" i displayet er slukket, efter omskifteren er trykket mod "START", er batterispændingen for lav. Lysdioden tænder kun for korrekt batterispænding, når displayet er tændt.

FØLER- / MAGNETTEST

Når maskinen kører (den skal mindst køre 60 cm), skal lysdioden "RULLE TEST" skiftevis tænde og slukke. Hvis den er konstant tændt eller slukket, er der en fejl i føler eller i kablet. Lysdioden tænder kun, hvis der er lys i displayet.

VENTILTEST

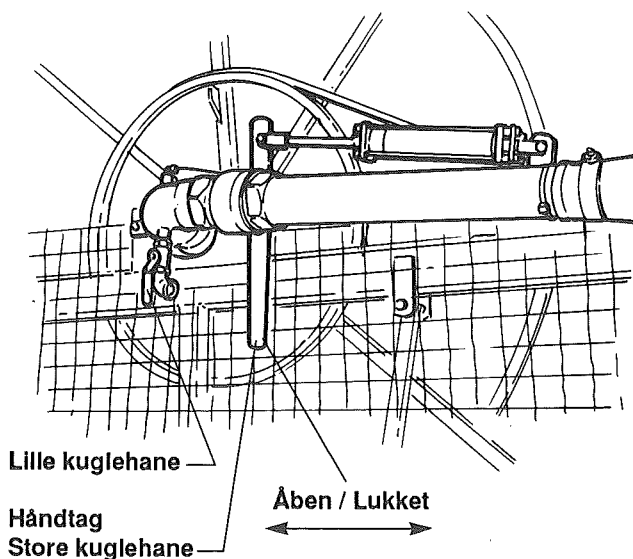
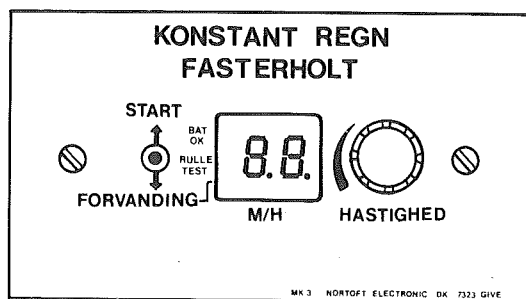
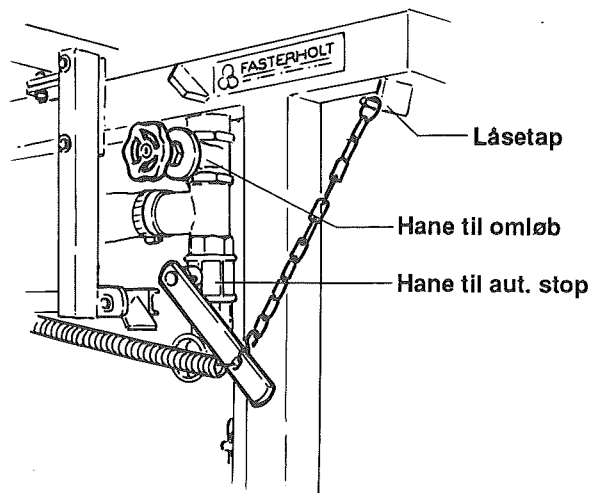
Omskifteren kan bruges til at teste ventilen for hastighedskontrol. Når omskifteren trykkes mod "START", skal maskinen starte, og når den trykkes mod "FORVANDING", skal maskinen stoppe.

Efter endt vanding strammes bremsen, og kileremmen løsnes. Herefter trykkes låsepalen ned, så koblingen kan komme ud af indgreb. Hvis der er spændinger i bagtøjet, så kan man dreje indgangsaksel med håndtaget, så koblingen kommer fri.

HUSK ALTID AT KOBLINGEN SKAL VÆRE FRI, NÅR MASKINEN IKKE SELV KØRER!

MASKINE MED OVERTRYKSSTOP

Håndtag på store kugelhane åbnes. Gøres lettest ved at åbne lille kugelhane på røret (husk at lukke den efter brug), således at cylinderen er trykket helt sammen.



VEDLIGEHOLDELSE

1 gang pr. uge:

Kontroller at der ikke kommer vand i olien på bagtøj. Styretøj, rullekæde til slangestyr, rullekæde til fremtræk, kobling ved fremtræk, krydssporsaksel til slangestyr smøres med vandafvisende fedt.

Filter ved udtag til turbine renses efter behov.

Bemærk: Batteriet bør oplades en gang om måneden i sæsonen for at opretholde fuld effekt og forøge levetiden. Maksimal ladeeffekt på batteriet er 2 - 4 amp. Batteriet tåler ikke frost, og bør i vinterperioden afmonteres og opbevares indendøre i fuld opladt tilstand på et tørt sted.

VINTERKLARGØRING

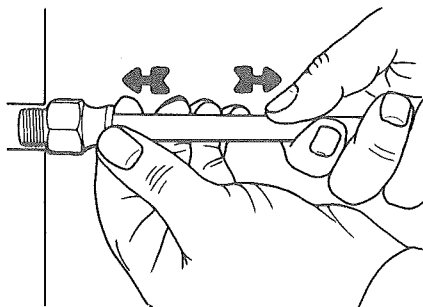
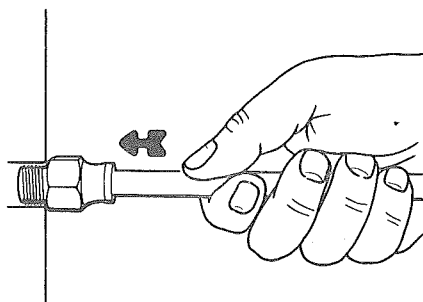
Maskinen tømmes for vand:

Slangen køres helt ud, bremsen slækkes, og kileremmenes strammes. (Husk at koblingen skal være fri!) Herefter køres maskinen ind med traktor.

Koblingen ved filter åbnes. Hane i bund af turbine åbnes. Slange ved magnetventil afmonteres (som maskiner med overtryksventil).

SMØRING

Forhjulssnav, forhjulsspindel, slangestyr, lejer ved slangestyr, pariserhjul samt kanon. Olie i bagtøj kontrolleres for vand. Olien bør skiftes hvert andet år.



MASKINER MED OVERTRYKSVENTIL

Slange til cylinder afmonteres, således at vandet kan komme ud af cylinder og hoveddrumme. Cylinder trækkes ud og ind 2 gange for at tømme den helt.

FEJLFINDING

Nedennævnte kontrolleres, inden montør rekvireres:

1. Hvis maskinen vander, men ikke kører.
 - a. Kontroller at hane ved tilgang til turbine er åben.
 - b. Kontroller at kobling er i indgreb.
 - c. Kontroller om den erved at eftervande eller forvande. (Kan ses på displayet ved at lysdioden lyser.)
 - d. Kontroller at hane til trykfald er lukket.

DATA.

Slange PEL 100 mm:

Kapacitet op til 55 m³ - slangelængde fra 350 til 500 m.

Slange PEL 110 mm:

Kapacitet op til 75 m³ - slangelængde fra 200 til 350 m.

Hjulstørrelse:

Bag: 10" x 28" x 6 lag - lufttryk 35 lbs. - FM 1000

For: 650 x 16" x 6 lag - lufttryk 35 lbs. - FM 1000

Bag: 10" x 28" x 8 lag - lufttryk 35 lbs. - FM 2000

For: 900 x 16" x 6 lag - lufttryk 35 lbs. - FM 2000

Hastighed ved 25 m³ og opefter: 10 - 80 meter pr. time.

FM 1000:

Vægt uden vand med 300 m 100 mm slange: 1800 kg

Vægt med vand med 300 m 100 mm slange: 4025 kg

FM 2000:

Vægt uden vand med 325 m 110 mm slange: 2000 kg

Vægt med vand med 325 m 110 mm slange: 4850 kg

Sporbredde:

Standard: 1524 mm.

Kan indstilles til: 1625 - 1727 - 1828 - 1930 mm.

Olie i bagtøj: 24 liter 80/90 gearolie.

Fedt til smøring: STATOIL Moly Way EP2 eller tilsvarende.

A/S Fasterholt Maskinfabrik

GENNEMLÆS DETTE FØR DE BRUGER SR 150 NELSON KANON

SR 150 Nelson er justeret til Danske forhold fra fabiken og klar til anvendelse efter følgende tre skridt

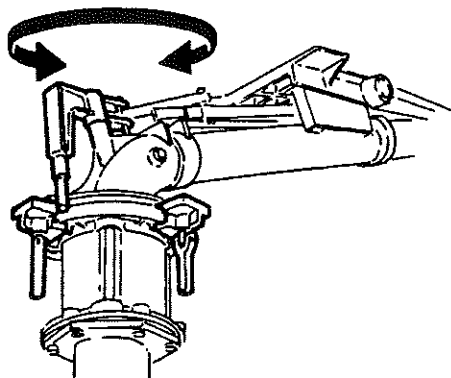
- 1.) Monter SR 150 Nelson kanonen. Anbring pakningen, og monter kanonen ved hjælp af de 6 med følgende bolte.
- 2.) Vælg den dysestørrelse, som passer bedst til Deres brug, og monter den. Ydelserne for de forskellige størrelser fremgår af tabellen nedenfor.
- 3.) Juster stopanslag på delcirklen, så De får den ønskede vandingsvinkel.

JUSTERING:

Det eneste, man kan justere, er kontravægten på drivarm. Ved at flytte kontravægten frem,

vander kanonen langsom fra side til side, og hvis man flytter kontravægten tilbage, vander den hurtig.

Hvis den ikke vander hurtig nok, kan der afmonteres bremsefjeder (nr.778474) parvis (kontakt serviceafdelingen.)



ADVARSEL: JUSTERING MÅ IKKE FINDE STED, NÅR KANONEN VANDER !!

FARE.....: HØJT VANDTRYK - HOLD AFSTAND !!

TABEL FOR NELSON SR 150

Nelson SR 150 Konisk dyse	Dysetryk bar.	Vandforbrug m³/h.	Spredde bredde m.	Vandet areal i ha. pr. indtræk ved slange længde på								Kørehastighed pr. time						
				300m	350m	400m	450m	500m	550m	600m	650m	10m	15m	20m	25m	30m	35m	40m
ø17,80 mm (0,70")	3,5	23,0	60,8	1,9	2,2	2,6	2,9	3,2	3,5	3,8	4,1	38	25	19	15	13	11	9
	4,0	24,6	63,7	2,0	2,4	2,7	3,0	3,3	3,6	3,9	4,3	39	26	19	15	13	11	10
	5,0	27,5	68,3	2,2	2,5	2,9	3,2	3,6	3,9	4,2	4,6	40	27	20	16	13	12	10
ø20,30 mm (0,80")	6,0	30,1	71,8	2,3	2,7	3,0	3,4	3,7	4,1	4,5	4,8	42	28	21	17	14	12	10
	3,5	29,8	65,6	2,1	2,4	2,8	3,1	3,4	3,7	4,1	4,4	45	30	23	18	15	13	11
	4,0	31,9	68,5	2,2	2,5	2,9	3,2	3,6	3,9	4,2	4,6	47	31	23	19	16	13	12
ø22,90 mm (0,90")	5,0	35,7	73,3	2,3	2,7	3,1	3,4	3,8	4,2	4,5	4,9	49	33	24	20	16	14	12
	6,0	39,1	77,4	2,5	2,9	3,3	3,6	4,0	4,4	4,8	5,2	51	34	25	20	17	14	13
	3,5	37,8	70,4	2,3	2,6	3,0	3,3	3,7	4,0	4,4	4,7	54	36	27	22	18	15	13
ø25,40 mm (1,00")	4,0	40,4	73,3	2,3	2,7	3,1	3,4	3,8	4,2	4,5	4,9	55	37	28	22	18	16	14
	5,0	45,2	78,9	2,5	2,9	3,3	3,7	4,1	4,5	4,9	5,3	57	38	29	23	19	16	14
	6,0	49,5	83,2	2,7	3,1	3,5	3,9	4,3	4,7	5,2	5,6	59	40	30	24	20	17	15
ø27,90 mm (1,10")	3,5	46,9	76,0	2,4	2,8	3,2	3,6	4,0	4,3	4,7	5,1	62	41	31	25	21	18	15
	4,0	50,1	78,2	2,5	2,9	3,3	3,7	4,1	4,5	4,8	5,2	64	43	32	26	21	18	16
	5,0	56,0	84,0	2,7	3,1	3,5	3,9	4,4	4,8	5,2	5,6	67	44	33	27	22	19	17
ø30,50 mm (1,20")	6,0	61,3	88,0	2,8	3,3	3,7	4,1	4,5	5,0	5,5	5,9	70	46	35	28	23	20	17
	3,5	57,1	80,8	2,6	3,0	3,3	3,8	4,2	4,6	5,0	5,4	71	47	35	28	24	20	18
	4,0	61,0	83,2	2,7	3,1	3,4	3,9	4,3	4,7	5,2	5,6	73	49	37	29	24	21	18
ø33,00 mm (1,30")	5,0	68,2	88,8	2,8	3,3	3,7	4,2	4,6	5,1	5,5	5,9	77	51	38	31	26	22	19
	6,0	74,7	93,6	3,0	3,5	3,9	4,4	4,9	5,3	5,8	6,3	80	53	40	32	27	23	20
	3,5	68,3	84,0	2,7	3,1	3,5	3,9	4,4	4,8	5,2	5,6	81	54	41	33	27	23	20
ø30,50 mm (1,20")	4,0	73,0	87,2	2,8	3,2	3,6	4,1	4,5	5,0	5,4	5,8	84	56	42	34	28	24	21
	5,0	81,7	93,6	3,0	3,5	3,9	4,4	4,8	5,3	5,8	6,3	87	58	44	35	29	25	22
	6,0	89,5	98,4	3,1	3,6	4,1	4,6	5,1	5,6	6,1	6,6	91	61	45	36	30	26	23
ø33,00 mm (1,30")	3,5	80,1	88,0	2,8	3,3	3,7	4,1	4,6	5,0	5,5	5,9	91	61	46	36	30	26	23
	4,0	85,7	91,2	2,9	3,4	3,8	4,3	4,7	5,2	5,7	6,1	94	63	47	38	31	27	23
	5,0	95,8	96,8	3,1	3,6	4,0	4,5	5,0	5,5	6,0	6,5	99	66	49	40	33	28	25
6,0	105,0	102,4	3,3	3,8	4,3	4,8	5,3	5,8	6,3	6,9	103	68	51	41	34	29	26	