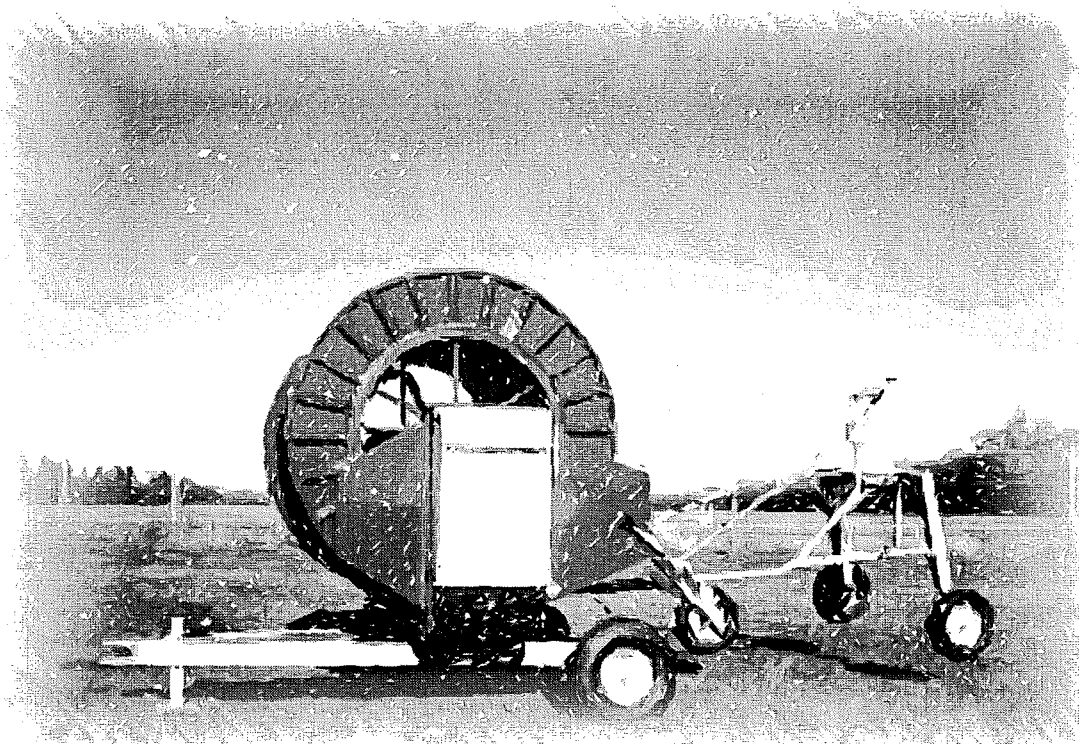


RESERVEDELE
SPARE PARTS
PIÉCES DE RECHANGE
ERSATZTEILEN

1TT₂



B
O
R
D
I
N
G

1-3-2005

FASTERHOLT

TM

BESTILLING AF RESERVEDELE.

Ved bestilling af reservedele bedes De venligst altid opgive følgende:

1. Maskinens stelnr. og type.
2. Resevedelsnummer.
3. Det ønskede antal dele.

For at sikre Ders ordre minimal leveringstid, bedes De afgive Deres bestilling på så tidligt et tidspunkt som muligt.

Pos. nr. mærket "A" gælder fra og med serie nr. 273.

ORDER FOR SPARE PARTS.

When order for spare parts do always state the following:

1. the manufacture number of the machine and type.
2. Spare part number.
3. The wanted quantity.

In order to ensure your order a minimale of delivery, we ask you to place your order as early as possible.

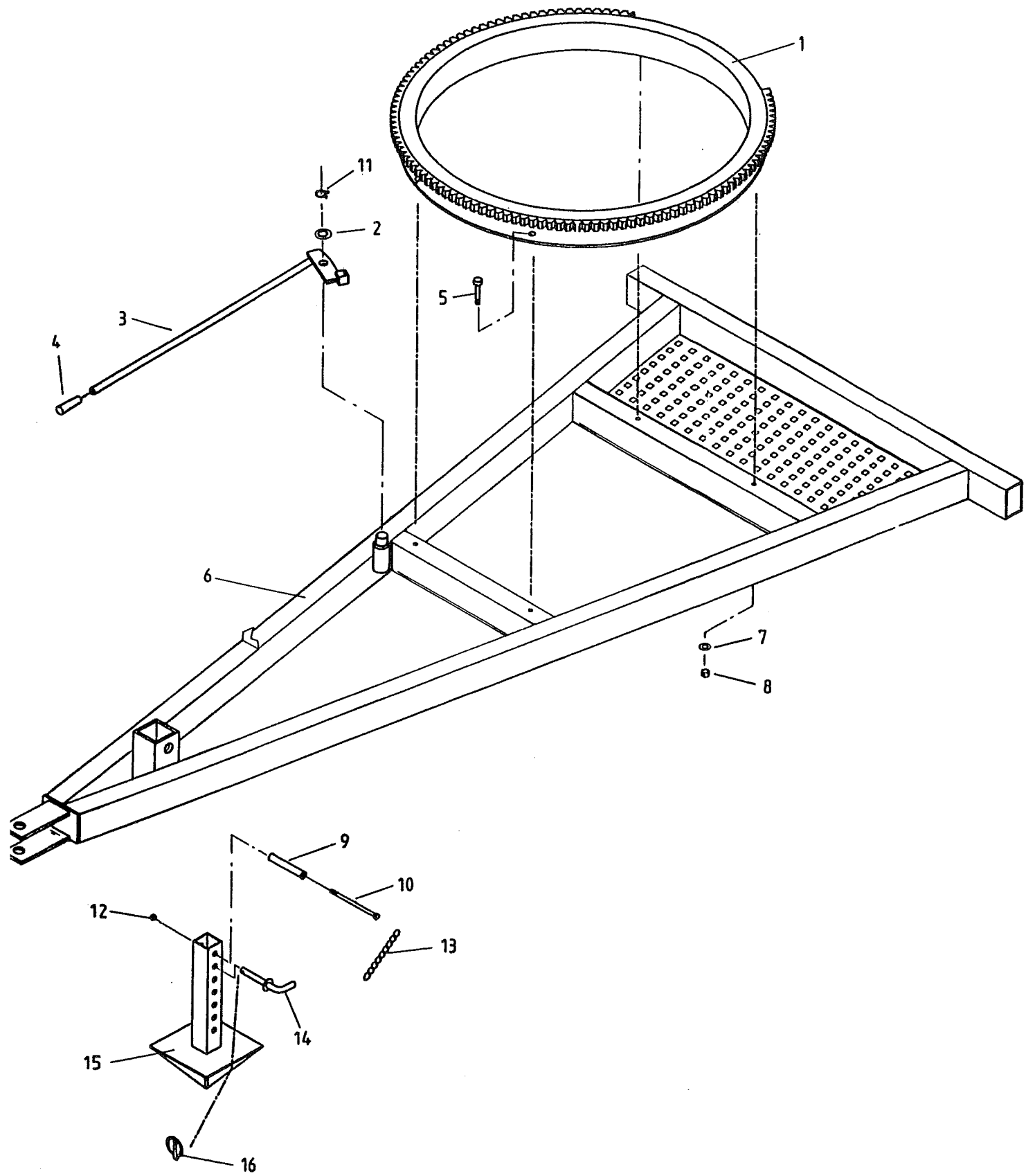
Pos. no. marked "A" counts on and after serial no. 273.

Leveringsdato / date of delivery: _____

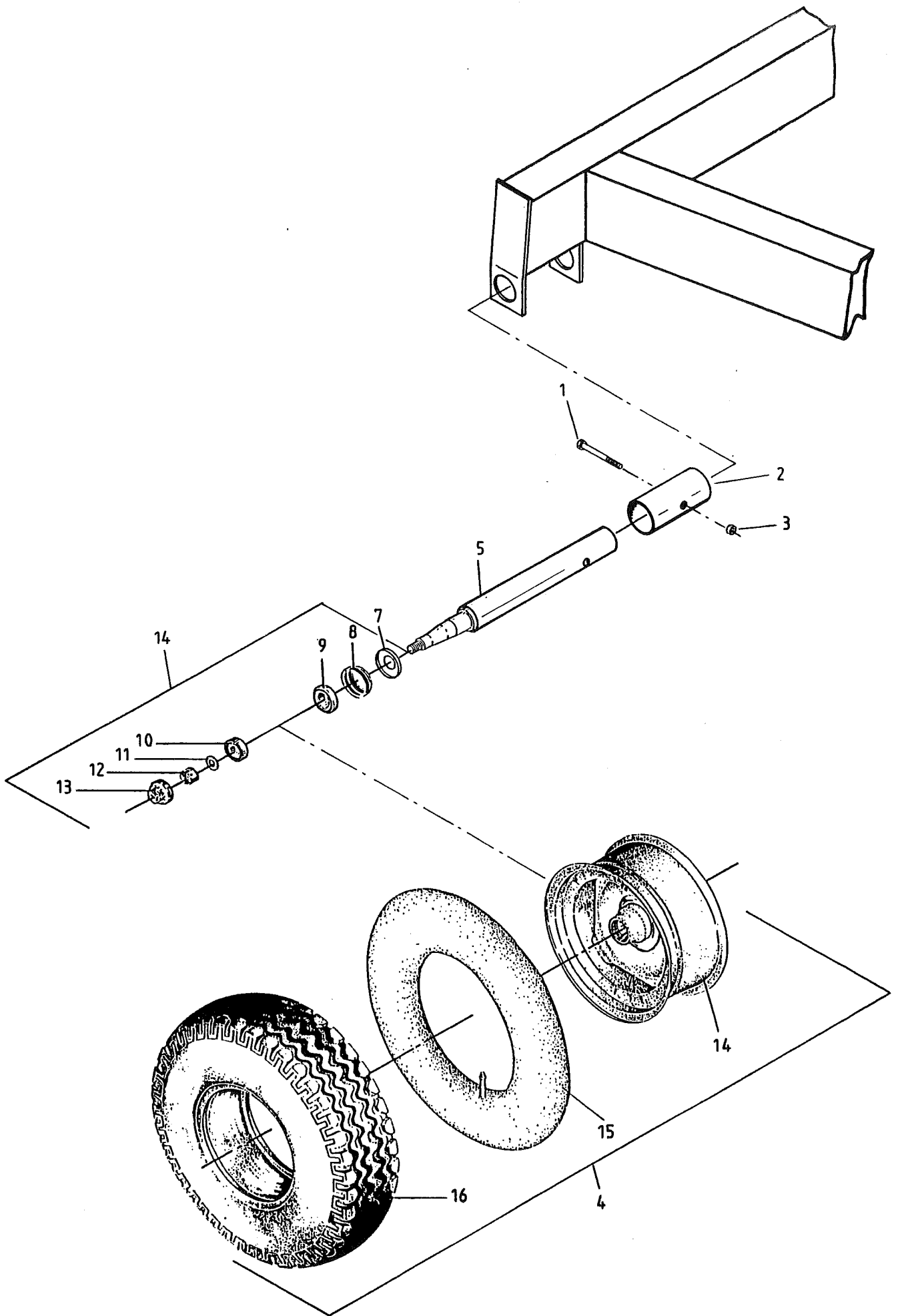
Stel nr. / serial no.: _____

Forhandler / Dealer: _____

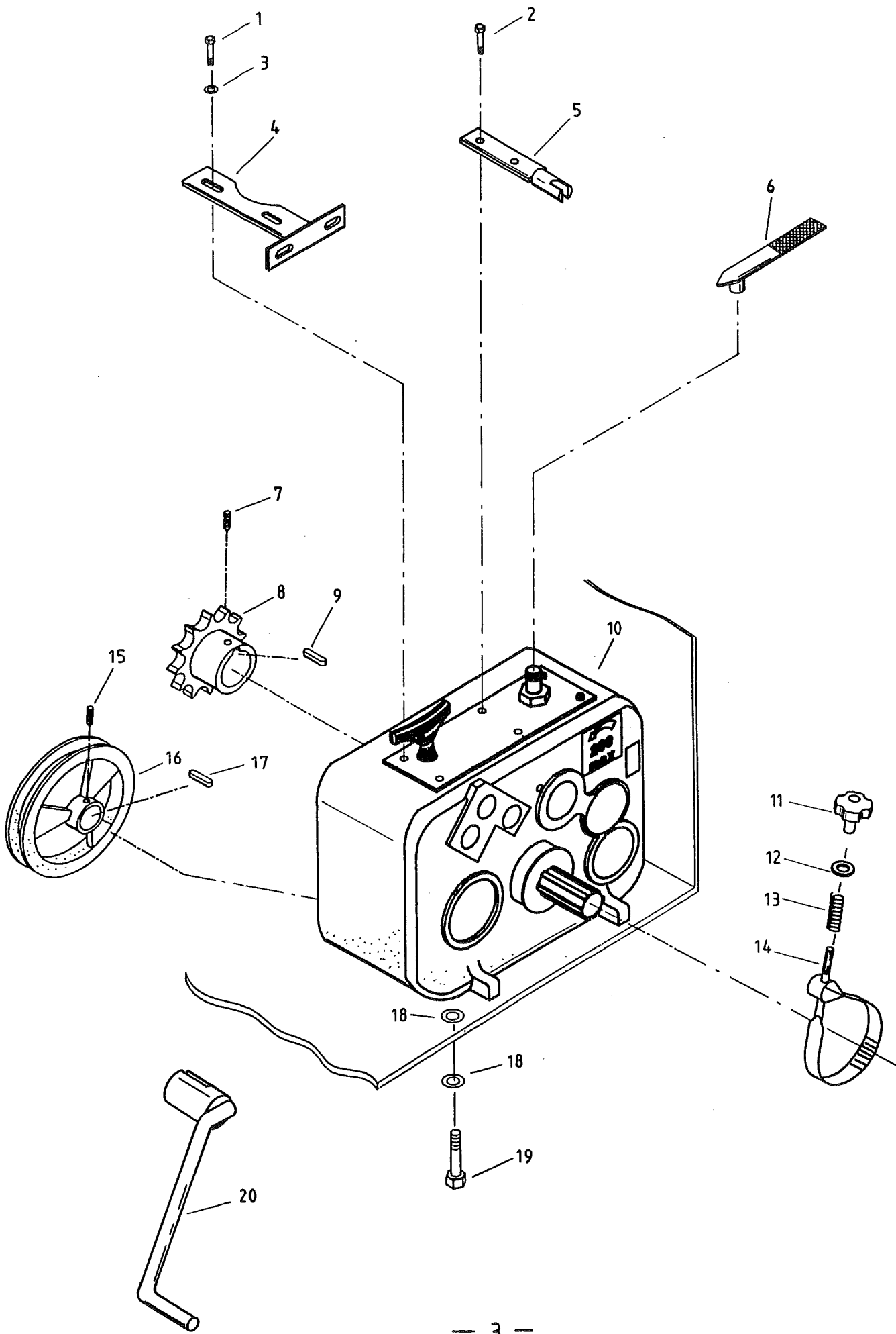
COMMANDE DE PIÈCES DE RECHANGE.



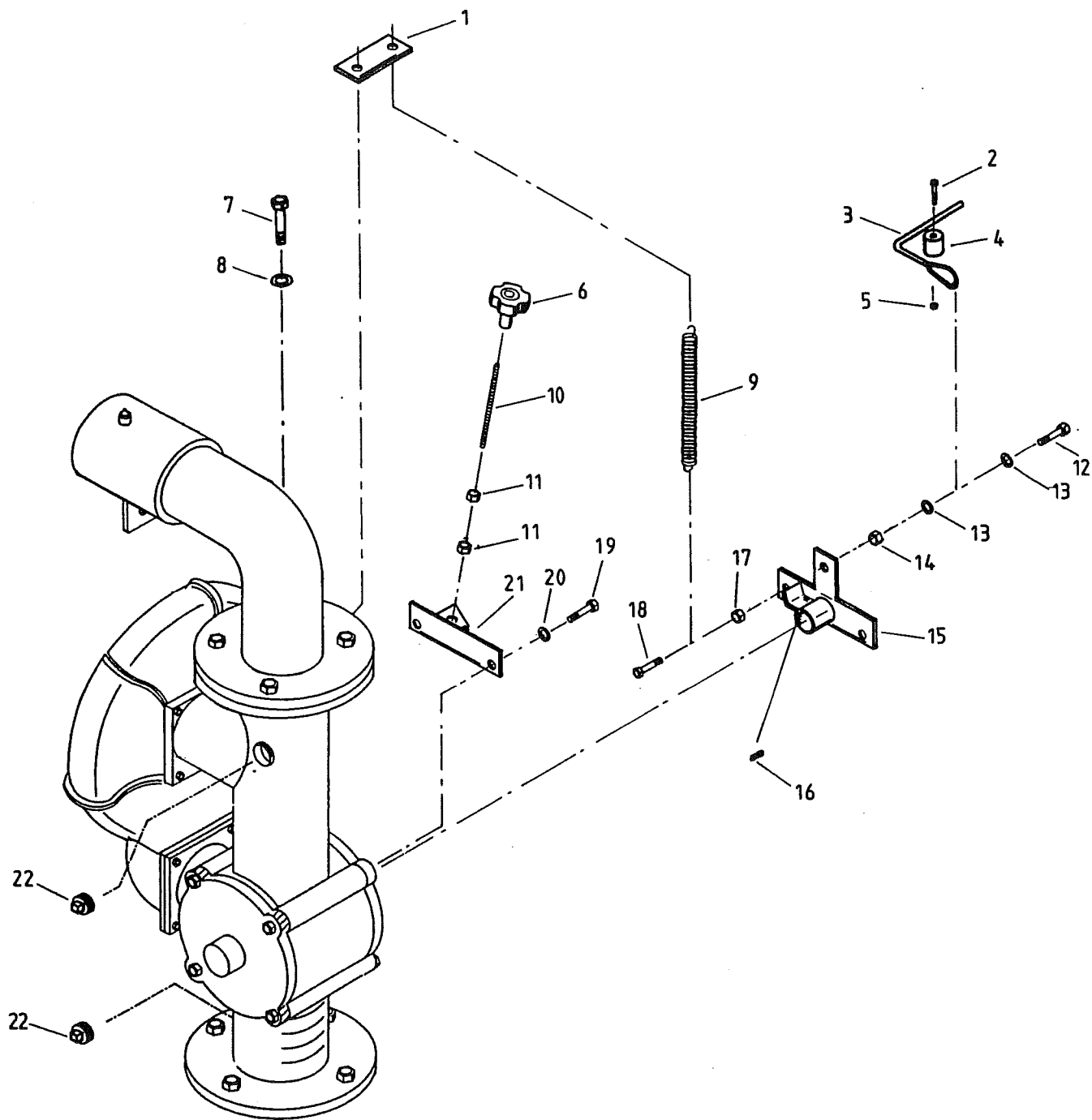
POS. NR.	TEGN. NR.	ANTAL	BESKRIVELSE	BEZEICHNUNG
POS NO	PART NO	QTY.	DESIGNATION	MARQUE
POS. NR.	TEIL NR.	ZAHL		
POS. NO.	PIECE NO.	NOMBRE		
01	11000013	1	DREJEKRANS TURNING DISC	DREHKRANZ ROND D'AVANT TRAIN
02	-	1	SIMS 25MM WASHER 25 MM	SCHEIBE 25 MM RONDELLE 25 mm
03	11000010	1	LÅSEPAL CHECK PAWL	SPERRKLINKE VERROU DE SECURITE
04	680006	1	BALLE GREB RUBBER KNOB	GUMMIGRIFF POIGNEE EN CAOUTCHOUC
05	-	4	BOLT M 12 X 100 BOLT M 12 X 100	BOLZEN M 12 X 100 BOULON M 12 X 100
06	11000011	1	UNDERVOGN UNDERCARRIAGE	UNTERBAU CHASSIS
07	-	4	PLANSKIVE 12 MM FACE PLATE 12 MM	PLANSCHBEIBE 12 MM RONDELLE 12 mm
08	-	4	LÅSEMØTRIK M 12 SELF-LOCKING NUT M 12	SELBSTSICHERNDE MUTTER M 12 ECROU HFR M12
09	35000078	1	HÅNDTAG LEVER	GRIFF POIGNEE
10	-	1	BOLT M 8 X 115 BOLT M 8 X 115	BOLZEN M 8 X 115 BOULON M 10 X 25
11	-	1	LÅSERING UDV. 25 MM LOCKING RING EXT. 25 MM	SICHERUNGSRING AUSSERER 25 MM CIRCLIP Ext: 25 mm
12	-	1	MØTRIK M 8 NUT M 8	MUTTER M 8 ECROU M 8
13	-	1	KÆDE CHAIN	KETTE CHAINE
14	11000019	1	NAGLE SPIKE	NAGEL LOCQUET
15	11000012	1	STØTTEBEN SUPPORTING LEG	STÜTZBEIN BEQUILLE
16	-	1	RINGSPLIT 6 MM RING PIN 6 MM	RINGSPLIT 6 MM GOUPILLE DE SECURITE 6 mm



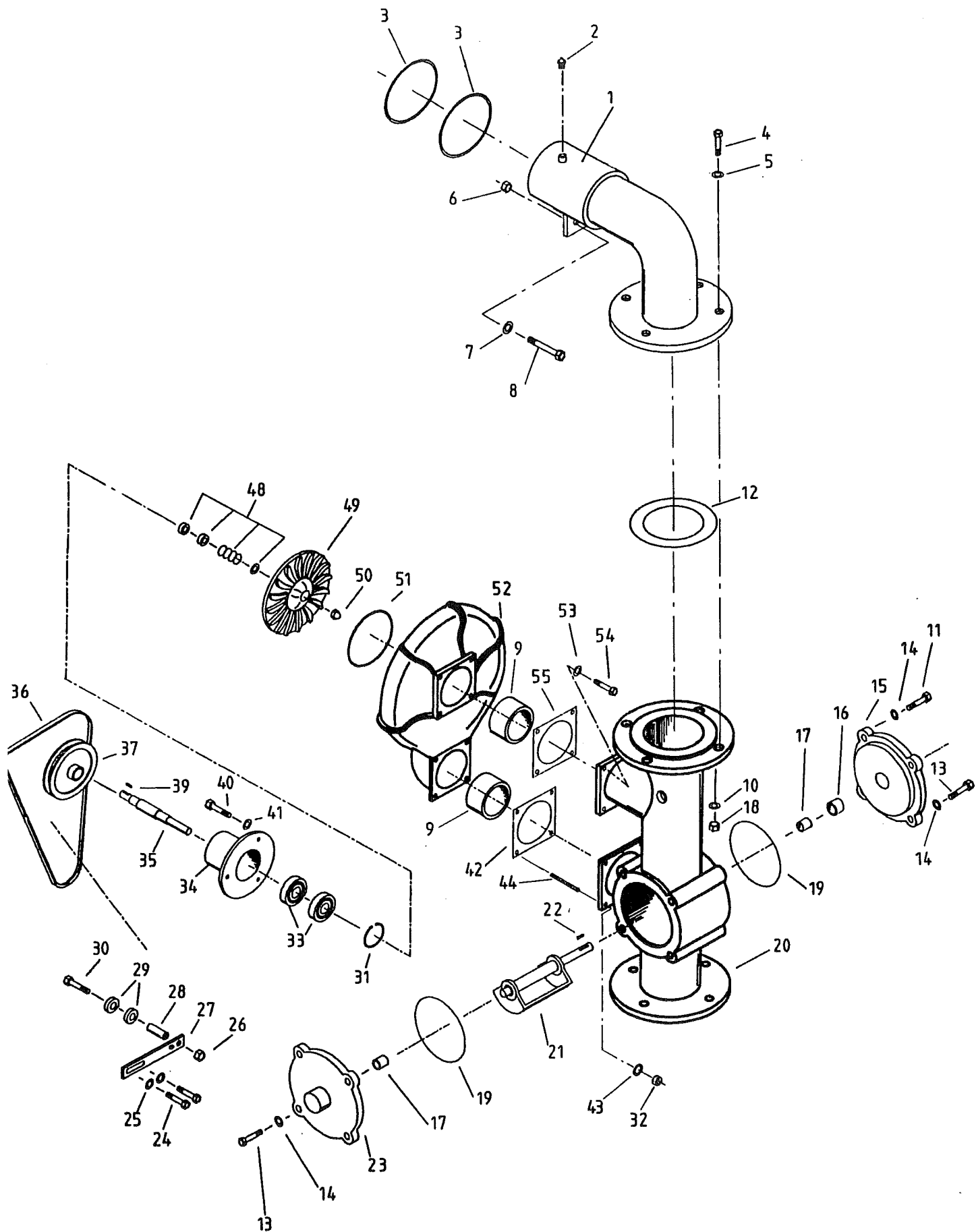
POS. NR.	TEGN. NR.	ANTAL	BESKRIVELSE	BEZEICHNUNG
POS NO	PART NO	QTY.	DESIGNATION	MARQUE
POS. NR.	TEIL NR.	ZAHL		
POS. NO.	PIECE NO.	NOMBRE		
01	-	2	BOLT M8 X 50	BOLZEN M8 X 50
			BOLT M8 X 50	BOULON M8 X 50
02	31000097	2	LÅSEBØSNING	BUCHSE
			BUSH	BAGUE
03	-	2	LÅSEMØTRIK	SELBSTSICHERENDE M8
			SELF-LOCKING NUT M8	ECROU DE BLOCAGE M8
04	00831400	2	HJUL KOMPLET	RAD KOMPLETT
			WHEEL COMPLETE	ROUE ENTIER
05	31000098	2	AKSEL	ACHSE
			AXLE	ARBRE
06	-	-	-	-
			-	-
07	-	2	SKIVE	DISC
			SCHEIBE	DISQUE
08	-	2	FILT SKIVE	SCHEIBE
			DISC	DISQUE
09	-	2	LEJE	LAGER
			BEARING	PALIER
10	-	2	LEJE	LAGER
			BEARING	PALIER
11	-	2	SKIVE	SCHEIBE
			DISC	DISQUE
12	-	2	LÅSEMØTRIK	SELBSTSICHERENDE
			SELF-LOCKING NUT	ECROU DE BLOCAGE
13	-	2	NAVKAPSEL	DECKEL
			COVER	COUVERCLE
14	00831402	2	FÆLG KOMPLET	FELGE DES RAHMENS
			WHEEL RIM COMPLETE	JANTE ENTIER
15	00830604	2	SLANGE	SCHLAUCH
			INNER TUBE	TUYAU FLEXIBLE
16	00831406	2	DÆK	REIFEN
			TYRE	ENVELOPPE



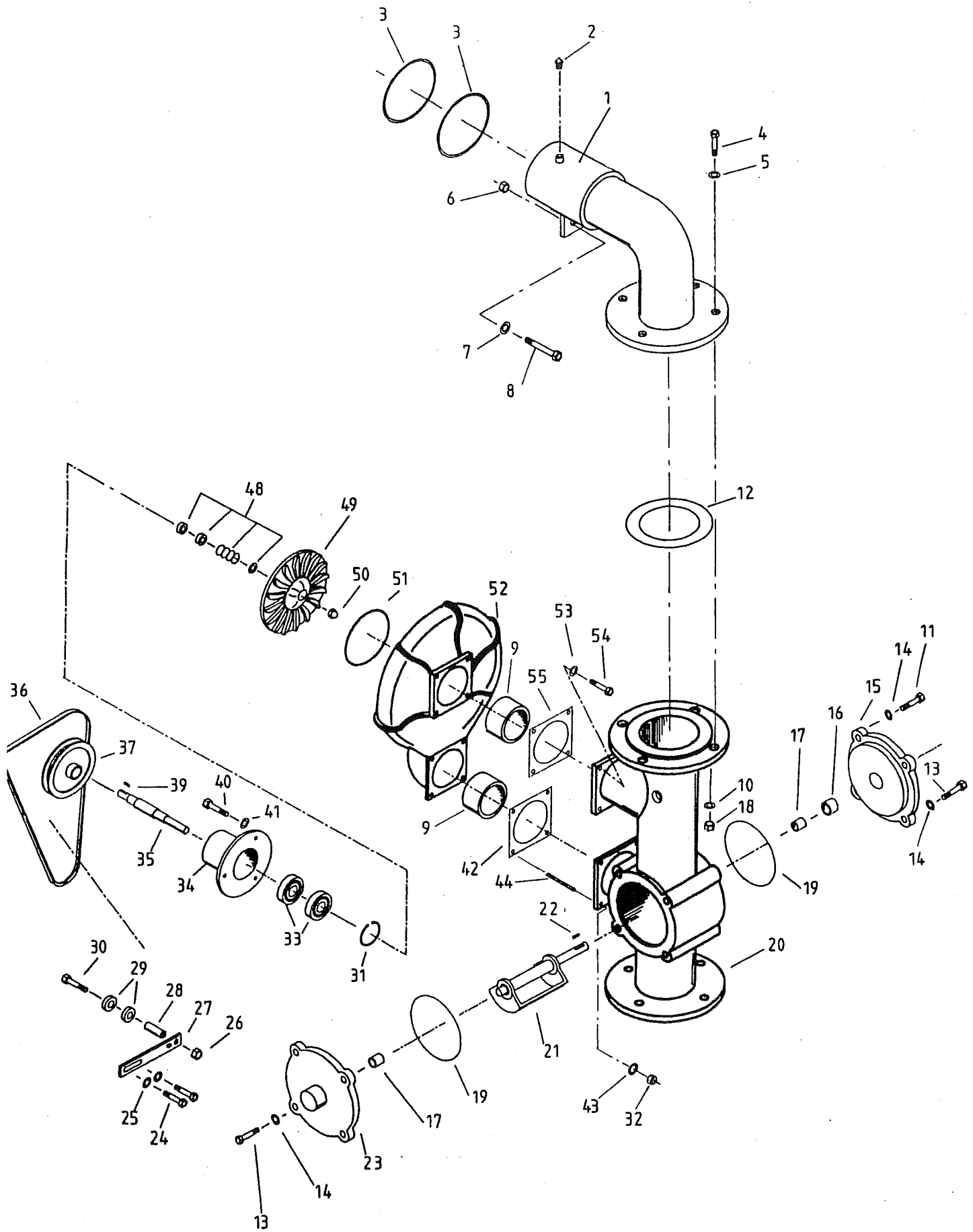
POS. NR.	TEGN. NR.	ANTAL	BESKRIVELSE	BEZEICHNUNG
POS NO	PART NO	QTY.	DESIGNATION	MARQUE
POS. NR.	TEIL NR.	ZAHL		
POS. NO.	PIECE NO.	NOMBRE		
01	-	2	SÆTSKRUE M8 X 20 SET SCREW M8 X 20	GEWINDESTIFT M8 X 20 VIS DE PRESSION M8 X 20
02	-	2	SÆTSKRUE M8 X 20 SET SCREW M8 X 20	GEWINDESTIFT M8 X 20 VIS DE PRESSION M8 X 20
03	-	2	PLANSKIVE 8 MM FACE PLATE 8 MM	PLANSCHKEIBE 8 MM RONDELLE PLATE 8 mm
04	13000017	1	BESLAG FITTINGS	BESCHLÄGE PATTE DE FIXATION
05	13000010	1	BESLAG FITTINGS	BESCHLÄGE PATTE DE FIXATION
06	13000021	1	KOBLINGSHÅNDTAG ENGAGING LEVER	EINRÜCKHEBEL LEVIER D'EMBAYAGE
07	-	2	PINOLSKRUE M8 X 12 POINTED SCREW M8 X 12	REITSTOCKSCHRAUBE M8 X 12 VIS SANS TETE HC M8 X 12, TRONCONIQUE
08	33000058	1	KÆDEHJUL Z 11 CHAIN WHEEL Z 11	KETTENRAD Z 11 PIGNON Z 11
09	-	1	FEDER 8 X 7 X 40 PARALLEL KEY 8 X 7 X 40	FEDER 8 X 7 X 40 CLAVETTE PARALLELE 8 X 7 X 40
10	00821302	1	GEAR GEAR	GETRIEBE BOITE DE VITESSES
11	00821306	1	HÅNSKRUE HAND SCREW	HANDSCHRAUBE POIGNEE VIS
12	00821308	1	SKIVE WASHER	SCHEIBE RONDELLE
13	00821307	1	FJEDER SPRING	FEDER RESSORT
14	00821305	1	BREMSEBÅND BRAKE BAND	BREMSEBAND BANDE DE FREIN
15	-	1	PINOLSKRUE M6 X 12 POINTED SCREW M6 X 12	REITSTOCKSHRAUBE VIS SANS TETE HC M6X12, TRONCONIQUE
16	33000033	1	REMSKIVE PULLEY	RIMENSCHKEIBE POULIE
17	-	1	FEDER 6 X 6 X 30 PARALLEL KEY 6 X 6 X 30	FEDER 6 X 6 X 30 CLAVETTE PARALLELE 6 X 6 X 30
18	-	8	SVÆRSKIVE 14 MM SOLID DISC 14 MM	SOLIDE SCHEIBE 14 MM RONDELLE 14 mm
19	-	4	BOLT M10 X 30 BOLT M10 X 30	BOLZEN M10 X 30 BOULON M10 X 30
20	15000026	1	PTO-HÅNDTAG PTO-CRANK	HANDKURBEL DER ZAPFWELLE MANIVELLE DE PRISE DE FORCE



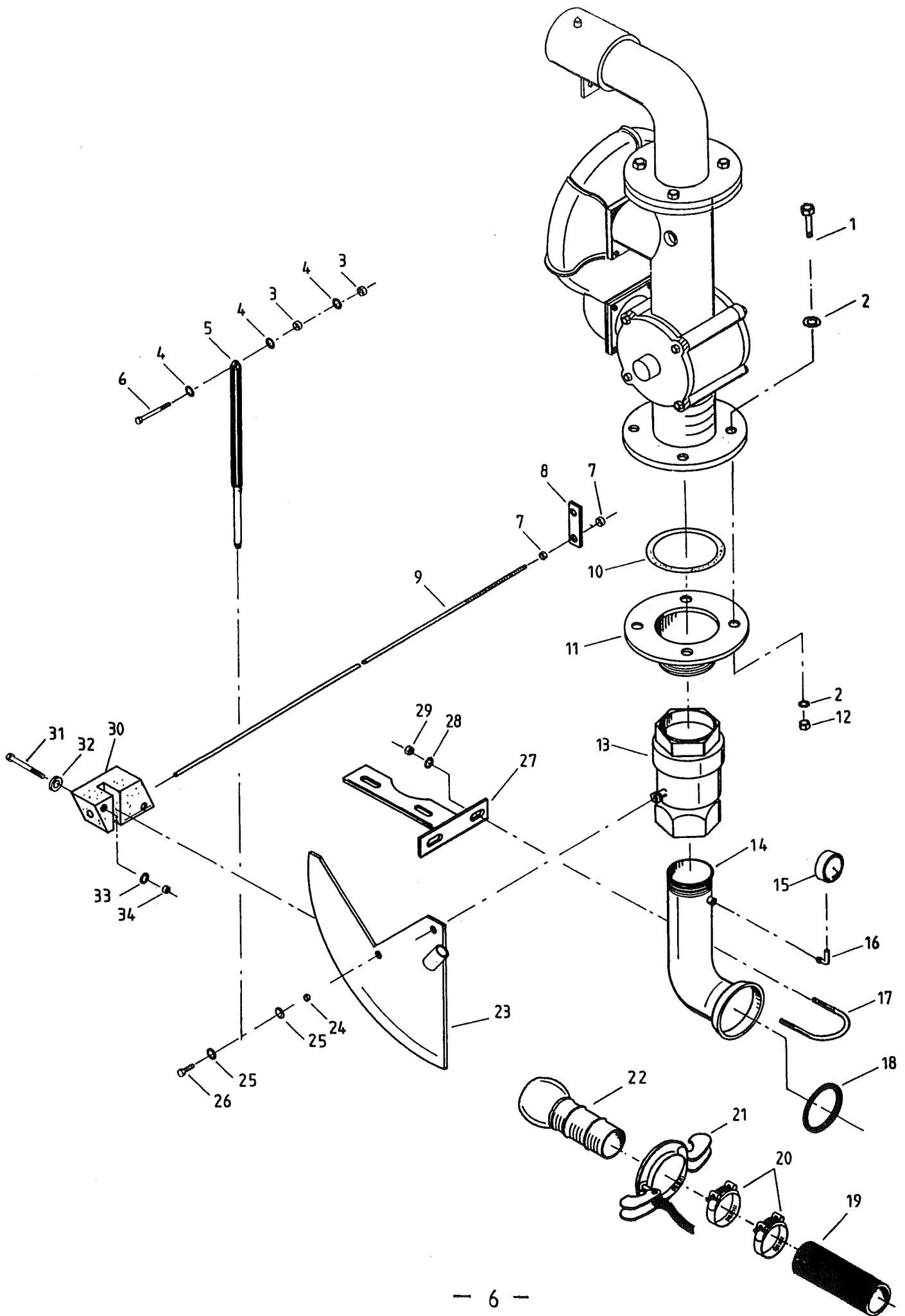
POS. NR.	TEGN. NR.	ANTAL	BESKRIVELSE	BEZEICHNUNG
POS NO	PART NO	QTY.	DESIGNATION	MARQUE
POS. NR.	TEIL NR.	ZAHL		
POS. NO.	PIECE NO.	NOMBRE		
01	33000075	1	BESLAG FITTINGS	BESCHLÄGE PATTE DE FIXATION
02	-	1	BOLT M8 X 35 BOLT M8 X 35	BOLZEN M8 X 35 BOULON M8 X 35
03	35000103	1	WIRE WIRE	STAHLDRRAHT CABLE METALLIQUE
04	33000009	1	WIRERULLE WIRE REEL	STAHLDRRAHTROLLE POULIE DE CABLE
05	-	1	LÅSEMØTRIK M8 FACE PLATE M8	SELBSTSICHERENDE MUTTER M8 ECROU HFR M8
06	00681008	1	HÅNSKRUE HAND SCREW	HANDSCHRAUBE POIGNEE DE VISSAGE
07	-	4	BOLT M8 X 40 BOLT M8 X 40	BOLZEN M8 X 40 BOULON M8 X 40
08	-	4	PLANSKIVE 8 MM FACE PLATE 8 MM	PLANSCHIEBE 8 MM RONDELLE PLATE 8 mm
09	00661215	1	FJEDER SPRING	FEDER RESSORT
10	33000095	1	GEVINDSTANG THREADED ROD	GEWINDESTAB TIGE FILETEE
11	-	2	MØTRIK M8 NUT M8	MUTTER M8 ECROU M8
12	-	1	SÆTSKRUE M8 X 25 SET SCREW M8 X 25	GEWINDESTIFT M8 X 25 VIS DE PRESSION M8 X 25
13	-	2	PLANSKIVE 8 MM FACE PLATE 8 MM	PLANSCHIEBE 8 MM RONDELLE PLATE 8 mm
14	-	1	MØTRIK M8 NUT M8	MUTTER M8 ECROU M8
15	13000015	1	ARM ARM	AKTIVIERUNGSHEBEL LEVIER
16	-	1	FEDER 5 X 5 X 20 PARALLEL KEY 5 X 5 X 20	FEDER 5 X 5 X 20 CLAVETTE PARALLELE 5 X 5 X 20
17	-	1	MØTRIK M8 NUT M8	MUTTER M8 ECROU M8
18	-	1	SÆTSKRUE M8 X 25 SET SCREW M8 X 25	GEWINDESTIFT M8 X 25 VIS DE PRESSION M8 X 25
19	-	2	SÆTSKRUE M6 X 30 SET SCREW M6 X 30	GEWINDESTIFT M6 X 30 VIS DE PRESSION M6 X 30
20	-	2	PLANSKIVE 6 MM FACE PLATE 6 MM	PLANSCHIEBE 6 MM RONDELLE PLATE 6 mm
21	13000016	1	REGULERINGSARM ARM	REGELGRIFF BRAS DU REGULATEUR
22	00585706	2	PROP PLUG	STÜPSEL BOUCHON



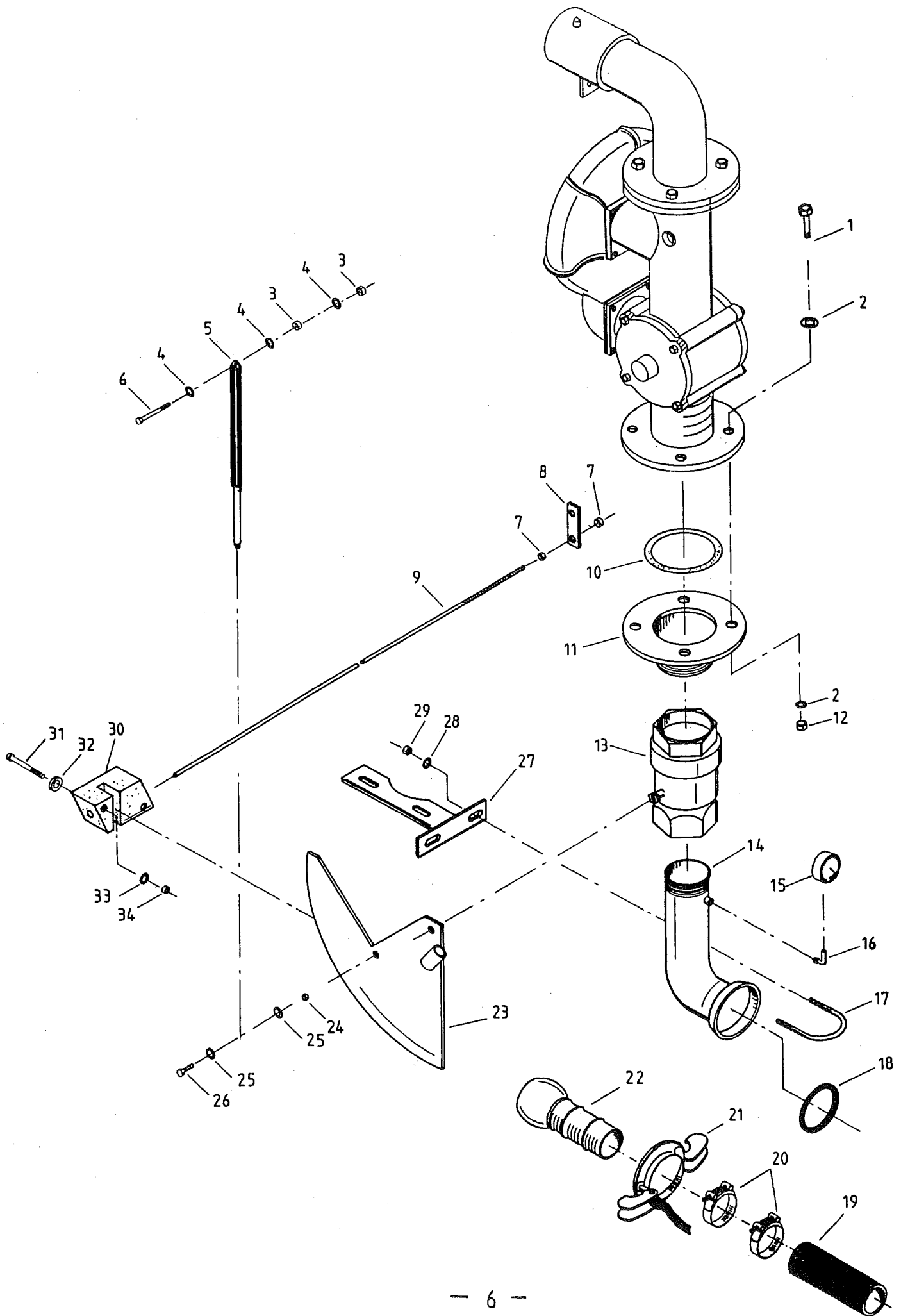
POS. NR.	TEGN. NR.	ANTAL	BESKRIVELSE	BEZEICHNUNG
POS NO	PART NO	QTY.	DESIGNATION	MARQUE
POS. NR.	TEIL NR.	ZAHL		
POS. NO.	PIECE NO.	NOMBRE		
01	13000012	1	INDGANGSRØR INPUT BUSH	EINGANGSBUCHSE COUDE D'ENTREE
02	-	1	SMØRENIPPEL 6 MM LUBRICATING NIPPLE 6 MM	SCHMIERNIPPEL 6 MM GRAISSEUR 6 mm
03	00629059	2	O-RING O-RING	O-RING JOINT TORIQUE
3A	00630060	2	O-RING	O-RING
3A	00630060	2	O-RING	JOINT TORIQUE
04	-	3	BOLT M8 X 35 BOLT M8 X 35	BOLZEN M8 X 35 BOULON M8 X 35
05	-	3	PLANSKIVE 8 MM FACE PLATE 8 MM	PLANSCHHEIBE 8 MM RONDELLE PLATE 8 mm
06	-	1	LÅSEMØTRIK M8 SELF-LOCKING NUT M8	SELBSTSICHERENDE MUTTER M8 ECROU HFR M8
07	-	1	PLANSKIVE 8 MM FACE PLATE 8 MM	PLANSCHHEIBE 8 MM RONDELLE PLATE 8 mm
08	-	1	BOLT M8 X 40 BOLT M8 X 40	BOLZEN M8 X 40 BOULON M8 X 40
09	33000078	2	MELLEMRØR PIPE	ROHR ENTRETOISE
10	-	4	PLANSKIVE 8 MM FACE PLATE 8 MM	PLANSCHHEIBE 8 MM RONDELLE PLATE 8 mm
11	-	2	SÆTSKRUE M6 X 30 SET SCREW M6 X 30	GEWINDESTIFT M6 X 30 VIS DE PRESSION M6 X 30
12	00631006	1	PAKNING PACKING	PACKUNG JOINT
13	-	6	SÆTSKRUE M6 X 20 SET SCREW M6 X 20	GEWINDESTIFT M6 X 20 VIS DE PRESSION M6 X 20
14	-	8	PLANSKIVE 6 MM FACE PLATE 6 MM	PLANSCHHEIBE 6 MM RONDELLE PLATE 6 mm
15	33000065	1	VENTIL DÆKSEL VALVE COVER	VENTILDECKEL FLASQUE ARRIERE DE LA VANNE 3 VOIES
16	00634038	1	SIMMERING PACKING RING	DICHTUNGSRING COUSSINET
17	00538110	2	BØSNING SHELL	LAGERBUCHSE COQUILLE DE COUSSINET
18	-	4	LÅSEMØTRIK M8 SELF-LOCKING NUT M8	SELBSTSICHERENDE MUTTER M8 ECROU HFR M8
19	00622080	2	O-RING O-RING	O-RING JOINT TORIQUE
20	33000066	1	TREVEJS VENTILHUS THREE-WAY VALVE CHEST.	DREIWEGVENTILGEHÄUSE CORPS DE VANNE 3 VOIES
21	13000013	1	SPIJELD DRAUGHT CONTROL	KLAPPE VOLET DE VANNE
22	-	1	FEDER 4X4X20 PARALLEL KEY 4X4X20	FEDER 4X4X20 CLAVETTE PARALLELE 4X4X20
23	33000064	1	VENTILDÆKSEL VALVE COVER	VENTILDECKEL FLASQUE AVANT DE LA VANNE 3 VOIES
24	-	2	SÆTSKRUE M8 X 20 SET SCREW M8 X 20	GEWINDESTIFT M8 X 20 VIS DE PRESSION M8 X 20
25	-	2	PLANSKIVE 8 MM FACE PLATE 8 MM	PLANSCHHEIBE 8 MM RONDELLE PLATE 8 mm
26	-	1	LÅSEMØTRIK M12 SELF-LOCKING NUT M12	SELBSTSICHERENDE MUTTER M12 ECROU HFR M12
27	33000090	1	REMSTRAMMER BELT TIGHTENER	RIEMENSPANNER TENDEUR DE COURROIE
28	33000037	1	BØSNING SHELL	BUCHSE BAGUE



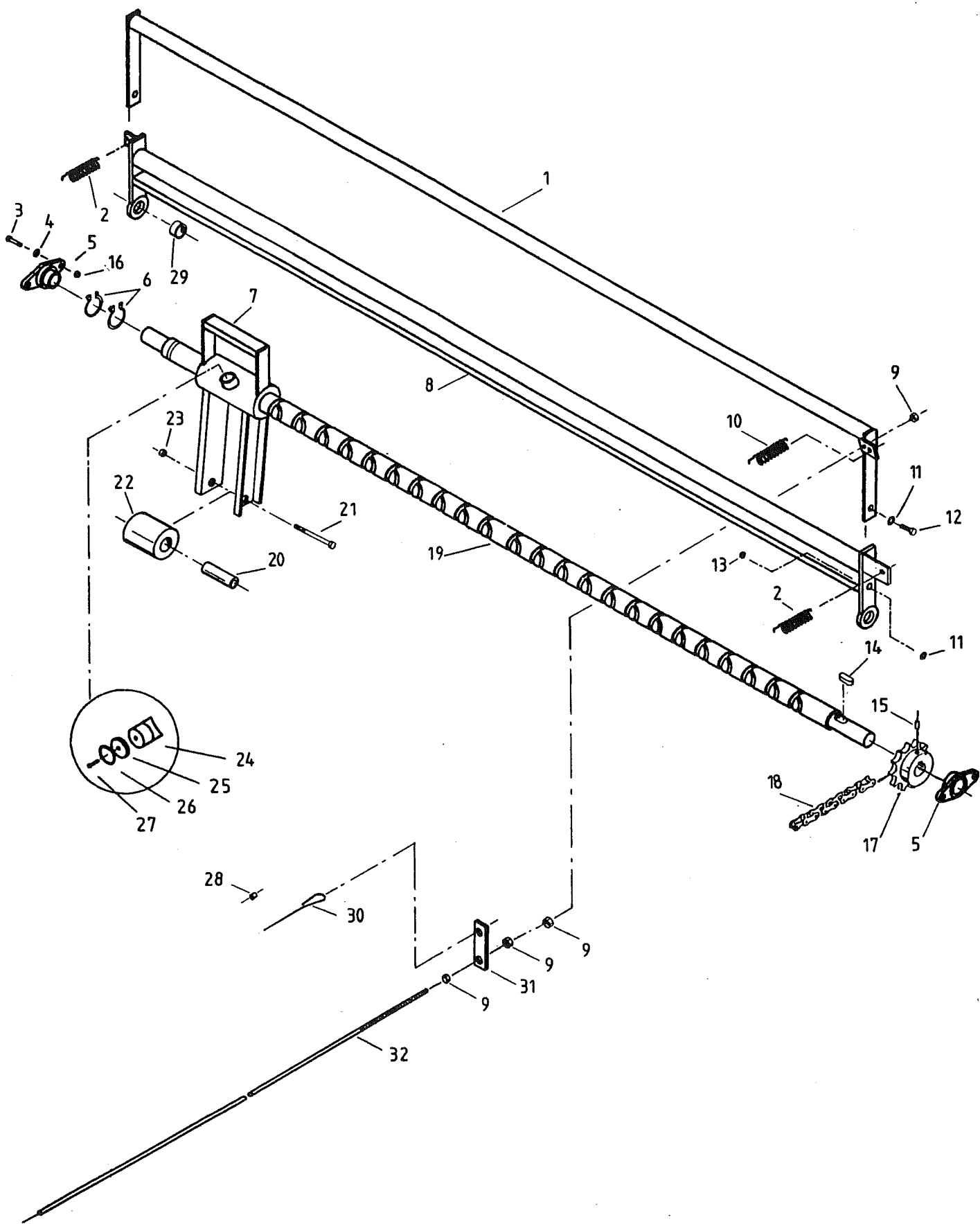
POS. NR.	TEGN. NR.	ANTAL	BESKRIVELSE	BEZEICHNUNG
POS. NO	PART NO	QTY.	DESIGNATION	MARQUE
POS. NR.	TEIL NR.	ZAHL		
POS. NO.	PIECE NO.	NOMBRE		
29	00846012	2	LEJE 6201 2RS1	LAGER 6201 2RS1
			BEARING 6201 2RS1	ROULEMENT 6201 2RS1
30	-	1	BOLT M12 X 60	BOLZEN M12 X 60
			BOLT M12 X 60	BOULON M12 X 60
31	-	1	LÅSERING INDV. 32 MM	SICHERUNGSRING INW. 32 MM
			LOCKING RING EXT. 32 MM	CIRCLIP Int. 32 mm
32	-	4	MØTRIK M8	MUTTER M8
			NUT M8	ECROU M8
33	00846012	2	LEJE 6201 2RS1	LAGER 6201 2RS1
			BEARING 6201 2RS1	ROULEMENT 6201 2RS1
34	33000062	1	LEJEHUS	LAGERGEHÅUSE
			TURBINE COVER	LOGEMENT DE ROULEMENT
35	33000068	1	TURBINEAKSEL	TURBINENACHSE
			TURBINE SHAFT	ARBRE DE TURBINE
36	00802600	1	SPZ REM 1537 FORTANDET	RIEMEN SPZ 1537
			BELT SPZ 1537	COURROIE SPZ 1537
37	33000060	1	REMSKIVE	RIEMENSCHIEBE
			PULLEY	POULIE
38	-	-	-	-
39	-	1	FEDER 4 X 4 X 20	FEDER 4 X 4 X 20
			PARALLEL KEY 4 X 4 X 20	CLAVETTE PARALLELE 4 X 4 X 20
40	-	6	SÆTSKRUE M8 X 25	GEWINDESTIFT M8 X 25
			SET SCREW M8 X 25	VIS DE PRESSION M8 X 25
41	-	6	STJERNESKIVE 8 MM	FÄCHERSCHIEBE 8 MM
			STAR DISC 8 MM	RONDELLE A DENTS 8 mm
42	00631938	2	PAKNING	PACKUNG
			PACKING	JOINT
43	-	4	PLANSKIVE 8 MM	PLANSCHIEBE 8 MM
			FACE PLATE 8 MM	RONDELLE PLATE 8 mm
44	-	4	GEVINDSTANG M8 X 75	GEWINDESTAB M8 X 75
			THREADED M8 X 75	TIGE FILETEE M8 X 75
45	-	-	-	-
46	-	-	-	-
47	-	-	-	-
48	00630013	1	AKSELTÆTNING	ACHSENABDICHTUNG
			AXLE PACKING	JOINT MECANIQUE
49	33000096	1	TURBINEHJUL	TURBINENRAD
			TURBINE WHEEL	ROUE DE TURBINE
50	00650000	1	KONTRA MØTRIK	GEGENMUTTER
			CHECK-NUT	CONTRE-ECROU
51	00622080	1	O-RING	O-RING
			O-RING	JOINT TORIQUE
52	33000063	1	TURBINEHUS	TURBINENGEHÅUSE
			TURBINE HOUSING	CARTER DE TURBINE
53	-	4	PLANSKIVE 8 MM	PLANSCHIEBE 8 MM
			FACE PLATE 8 MM	RONDELLE 8 mm
54	-	4	BOLT M8 X 50	BOLZEN M8 X 50
			BOLT M8 X 50	BOULON M8 X 50
55	00631938	2	PAKNING	PACKUNG
			PACKING	JOINT



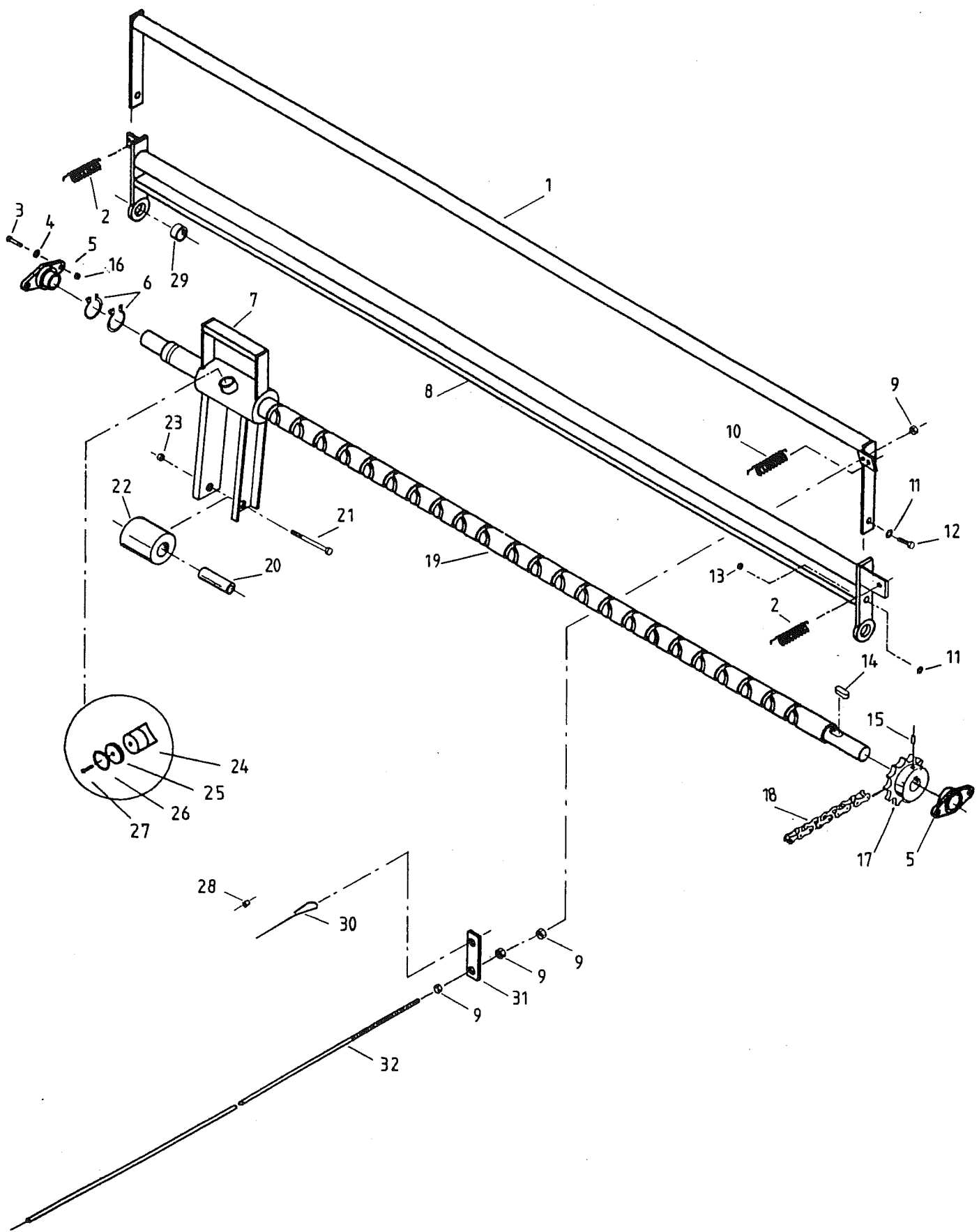
POS. NR.	TEGN. NR.	ANTAL	BESKRIVELSE	BEZEICHNUNG
POS NO	PART NO	QTY.	DESIGNATION	MARQUE
POS. NR.	TEIL NR.	ZAHL		
POS. NO.	PIECE NO.	NOMBRE		
01	-	4	BOLT M8 X 35	BOLZEN 8 X 35
			BOLT M8 X 35	BOULON 8 X 35
02	-	8	PLANSKIVE 8 MM	PLANSCHHEIBE 8 MM
			FACE PLATE 8 MM	RONDELLE PLATE 8 mm
03	-	2	MØTRIK M6	MUTTER M6
			NUT M6	ECROU M6
04	-	3	PLANSKIVE 6 MM	PLANSCHHEIBE 6 MM
			FACE PLATE 6 MM	RONDELLE PLATE 6 mm
05	00662649	1	GASCYLINDER	GASZYLINDER
			GAS CYLINDER	VERIN A GAZ
06	-	1	SÆTSKRUE M6 X 25	GEWINDESTIFT M6 X 25
			SET SCREW M6 X 25	VIS DE PRESSION M6 X 25
07	-	2	MØTRIK M12	MUTTER M12
			NUT M12	ECROU M12
08	35000075	1	BESLAG	BESCHLÄGE
			FITTINGS	PATTE DE FIXATION
09	33000041	1	GEVINDSTANG	GEWINDESTAB
			THREADED ROD	TIGE FILETEE
10	00631006	1	PAKNING	PACKUNG
			PACKING	JOINT
11	13000009	1	STUDS	STUTZEN
			CONNECTION PIECE	BRIDE
12	-	4	LÅSEMØTRIK M8	SELBSTSICHERENDE MUTTER M8
			SELF-LOCKING NUT M8	ECROU HFR M8
13	00540116	1	KUGLEHANE	KUGELHAHN
			BALL VALVE	VANNE A BOISSEAU SPHERIQUE
14	13000011	1	BØJNING	EINGANGSBUCHSE
			INPUT BUSH	COUDE D'ENTREE
15	00949560	1	MANOMETER	MANOMETER
			MANOMETER	MANOMETRE
16	00591302	1	VINKEL	KNIE
			ELBOW	COUDE
17	33000084	1	BØJLE	BÜGEL
			SHACKLE	BRIDE
18	00929305	1	O-RING	O-RING
			O-RING	JOINT TORIQUE
19	00906018	1	FØDESLANGE	SPEISESCHLAUCH
			FEED HOSE	SOUPLE D'ALIMENTATION
20	00900055	2	SPÆNDEBÅND	ROHRSCHELLE
			CLAMP	COLLIER
21-22	00921224	1	SLANGESTUDS MED HAGER	SCHLAUCHSTUTZEN MIT HAKEN
			HOSE UION WITH HOOKS	RACCORD MALE A ROTULE
23	13000008	1	STOPBESLAG	BESCHLÄGE
			FITTINGS	SYSTEME D'ARRET
24	-	1	MØTRIK M6	MUTTER M6
			NUT M6	ECROU M6
25	-	2	PLANSKIVE 6 MM	PLANSCHHEIBE 6 MM
			FACE PLATE 6 MM	RONDELLE PLATE 6 mm
26	-	1	SÆTSKRUE M6 X 25	GEWINDESTIFT M6 X 25
			SET SCREW M6 X 25	VIS DE PRESSION M6 X 25
27	13000017	1	BESLAG	BESCHLÄGE
			FITTINGS	PATTE DE FIXATION
28	-	2	PLANSKIVE 8 MM	PLANSCHHEIBE 8 MM
			FACE PLATE 8 MM	RONDELLE PLATE 8 mm
29	-	2	LÅSEMØTRIK M8	SELBSTSICHERENDE MUTTER M8
			SELF-LOCKING NUT M8	ECROU HFR M8
30	33000042	1	STYR	LENK
			GUIDE	GLISSIERE



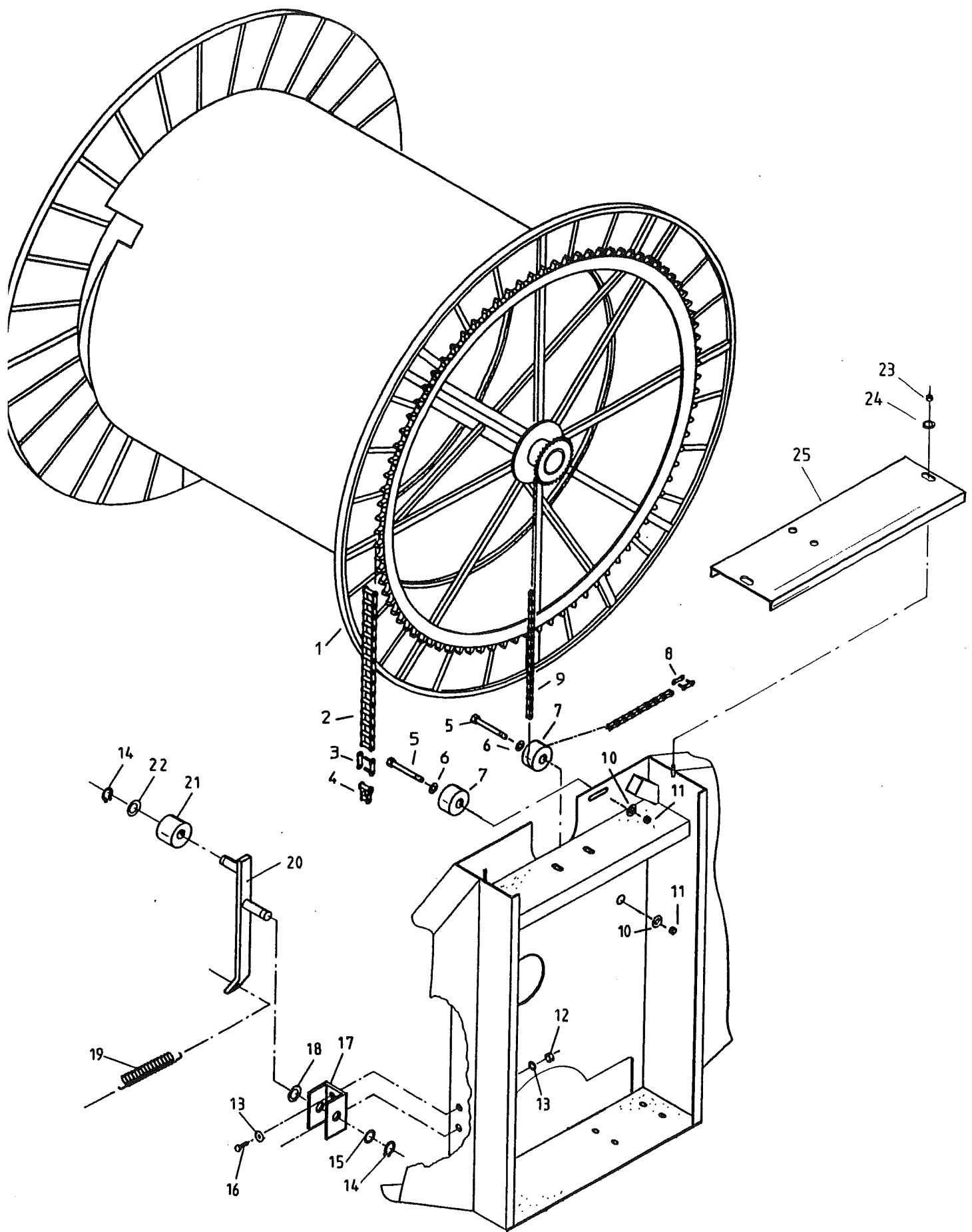
POS. NR.	TEGN. NR.	ANTAL	BESKRIVELSE	BEZEICHNUNG
POS NO	PART NO	QTY.	DESIGNATION	MARQUE
POS. NR.	TEIL NR.	ZAHL		
POS. NO.	PIECE NO.	NOMBRE		
31	-	2	BOLT M6 X 55 BOLT M6 X 55	BOLZEN M6 X 55 BOULON M6 X 55
32	-	2	SVÆRSKIVE 6 MM SOLID DISC 6 MM	SOLIDE SCHEIBE 6 MM RONDELLE 6 mm
33	-	2	PLANSKIVE 6 MM FACE PLATE 6 MM	PLANSCHHEIBE 6 MM RONDELLE PLATE 6 mm
34	-	2	LÅSEMØTRIK M6 SELF-LOCKING NUT M6	SELBSTSICHERENDE MUTTER M6 ECROU HFR M6



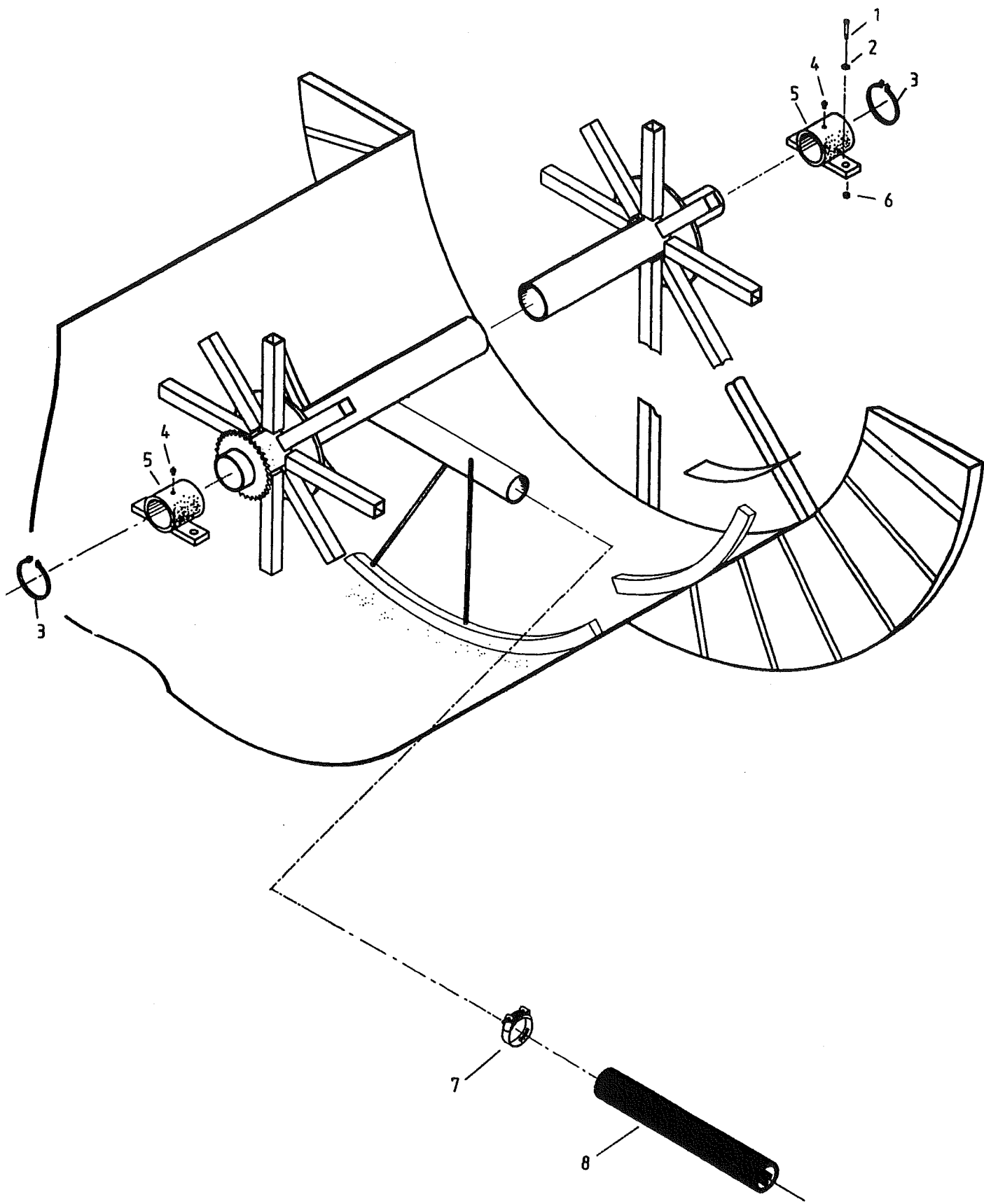
POS. NR. POS. NO. POS. NR. POS. NO.	TEGN. NR. PART NO TEIL NR. PIECE NO.	ANTAL QTY. ZAHL NOMBRE	BESKRIVELSE DESIGNATION	BEZEICHNUNG MARQUE
01	14000011	1	NØDSTOPBØJLE EMERGENCY STOP SHACKLE	NOT-AUS BÜGEL BARRE D'ARRET D'URGENCE
02	00661329	2	FJEDER SPRING	FEDER RESSORT
03	-	4	BOLT M10 X 30 BOLT M10 X 30	BOLZEN M10 X 30 BOULON M10 X 30
04	-	4	PLANSKIVE 10 MM FACE PLATE 10 MM	PLANSCHSKEIBE 10 MM RONDELLE 10 mm
05	00848104	2	LEJE UCFL 204 BEARING UCFL 204	LAGER UCFL 204 ROULEMENT UCFL 204
06	-	2	LÅSERING UDV. 50 MM LOCKING RING EXT. 50 MM	SICHERUNGSRING AUßERER 50 MM CIRCLIP Ext. 50 mm
07	14000010	1	SLÆDE SLIDE	SCHLITTEN CHARIOT
08	14000012	1	BØJLE SHACKLE	BÜGEL GUIDE
09	-	4	MØTRIK M12 NUT M12	MUTTER M12 ECROU M12
10	00661215	4	FJEDER SPRING	FEDER RESSORT
11	-	4	PLANSKIVE 8 MM FACE PLATE 8 MM	PLANSCHSKEIBE 8 MM RONDELLE PLATE 8 mm
12	-	2	BOLT M8 X 30 BOLT M8 X 30	BOLZEN M8 X 30 BOULON M8 X 30
13	-	2	LÅSEMØTRIK M8 SELF-LOCKING NUT M8	SELBSTSICHERENDE MUTTER M8 ECROU HFR M8
14	-	1	FEDER 8 X 7 X 20 PARALLEL KEY 8 X 7 X 20	FEDER 8 X 7 X 20 CLAVETTE PARALLELE 8 X 7 X 20
15	-	2	PINOLSKRUE M8 X 12 POINTED SCREW M8 X 12	REITSTOKSCHRAUBE M8 X 12 VIS SANS TETE HC M8 X 12, TRONCONIQUE
16	-	4	LÅSEMØTRIK M10 SELF-LOCKING NUT M10	SELBSTSICHERENDE MUTTER M10 ECROU HFR M10
17	34000049	1	KÆDEHJUL CHAIN WHEEL	KETTENRAD PIGNON
17A	34000082	1	KÆDEHJUL CHAIN WHEEL	KETTENRAD PIGNON
18	34000075	1	KÆDE 1/2" X 168 RULLER CHAIN 1/2" X 168 ROLLER	KETTE 1/2" X 168 ROLLEN CHAINE 1/2" X 168
19	34000029	1	KRYDSSPORSAKSEL CROSS TRACK SHAFT	KREUZSPURACHSE VIS DE TRANCANNAGE
20	34000051	1	BØSNING BUSH	BUCHSE BAGUE
21	-	1	BOLT M8 X 90 BOLT M8 X 90	BOLZEN M8 X 90 BOULON M8 X 90
22	34000050	1	BÆRERULLE SUPPORTING ROLLER	TRAGROLLE GALET SUPPORT DE P.E.T
23	-	1	LÅSEMØTRIK M8 SELF-LOCKING NUT M8	SELBSTSICHERENDE MUTTER M8 ECROU HFR M8
24	34000012	1	STYRETAP GUIDE PIN	LENKZAPFEN PION DE TRANCANNAGE
25	34000011	1	SKIVE WASHER	SCHEIBE RONDELLE
26	-	1	LÅSERING INDV. 40 MM LOCKING RING INNER 40 MM	SICHERUNGSRING INW. 40 MM CIRCLIP Int. 40 mm
27	-	1	SMØRENIPPEL 6 MM LUBRICATING NIPPLE 6 MM	SCHMIERNIPPEL 6 MM GRAISSEUR 6 mm



POS. NR.	TEGN. NR.	ANTAL	BESKRIVELSE	BEZEICHNUNG
POS. NO	PART NO	QTY.	DESIGNATION	MARQUE
POS. NR.	TEIL NR.	ZAHL		
POS. NO.	PIECE NO.	NOMBRE		
28	00643100	2	WIRELÅS WIRE-LOCK	STAHLDRAHTSCHOL° SERRE-CABLE
29	00538156	1	GLACIERBØSNING BUSH	BUCHSE BAQUE
30	35000103	1	WIRE WIRE	STAHLDRAHT CABLE
31	35000075	1	BESLAG FITTINGS	BESCHLÅGE PATTE DE FIXATION
32	33000041	1	GEVINDSTANG THREADED ROD	GEWINDESTAB TIGE FILETEE



POS. NR.	TEGN. NR.	ANTAL	BESKRIVELSE	BEZEICHNUNG
POS. NO.	PART NO.	QTY.	DESIGNATION	MARQUE
POS. NR.	TEIL NR.	ZAHL		
POS. NO.	PIECE NO.	NOMBRE		
01	16000003	1	TROMLE DRUM	TROMMEL BOBINE
02	35000136	1	KÆDE 3/4" X 184 RUL. FORST. CHAIN 3/4" X 184 ROL.	KETTE 3/4" X 184 ROLLEN CHAINE 3/4" X 184
03	00790514	1	FORKRØBET SAMLELED CRANKED LINK	GEKRÖPFTES VERBINDUNGSSTÜCK MAILLON ATTACHE RAPIDE
04	00790513	1	LIGE SAMLELED STRAIGHT LINK	GERADES VERBINDUNGSSTÜCK MAILLON
05	-	2	BOLT M10 X 45 BOLT M10 X 45	BOLZEN M10 X 45 BOULON M10 X 45
06	-	2	PLANSKIVE 10 MM FACE PLATE 10 MM	PLANSCHKEIBE 10 MM RONDELLE PLATE 10 mm
07	35000019	2	STRAMMERULLE TENSION PULLEY	SPANNROLLE GALET TENDEUR
08	00790311	1	LIGE SAMLELED STRAIGHT LINK	GERADES VERBINDUNGSSTÜCK MAILLON ATTACHE RAPIDE
09	34000075	1	KÆDE 1/2" X 168 RULLER CHAIN 1/2" X 168 ROLLER	KETTE 1/2" X 168 ROLLEN CHAINE 1/2" X 168
10	-	2	SVÆRSKIVE 10 MM SOLID DISC 10 MM	SOLIDE SCHEIBE 10 MM RONDELLE 10 mm
11	-	2	LÅSEMØTRIK M10 SELF-LOCKING NUT M10	SELBSTSICHERENDE MUTTER M10 ECROU HFR M10
12	-	2	LÅSEMØTRIK M8 SELF-LOCKING NUT M8	SELBSTSICHERENDE MUTTER M8 ECROU HFR M8
13	-	4	PLANSKIVE 8 MM FACE PLATE 8 MM	PLANSCHKEIBE 8 MM RONDELLE PLATE 8 mm
14	-	2	LÅSERING UDV. 20 MM LOCKING RING EXT. 20 MM	SICHERUNGSRING AUSSERER 20 MM CIRCLIP Ext. 20 mm
15	-	1	PLANSKIVE 20 MM FACE PLATE 20 MM	PLANSCHKEIBE 20 MM RONDELLE PLATE 20 mm
16	-	2	SÆTSKRUE M8 X 25 SET SCREW M8 X 25	GEWINDESTIFT M8 X 25 VIS DE PRESSION M8 X 25
17	35000081	1	BESLAG FITTINGS	BESCHLÄGE PATTE DE FIXATION
18	-	1	PLANSKIVE 20 MM FACE PLATE 20 MM	PLANSCHKEIBE 20 MM RONDELLE PLATE 20 mm
19	00661325	1	FJEDER SPRING	FEDER RESSORT
20	15000009	1	KÆDESTRAMMER CHAIN ADJUSTER	KETTENSANNER TENDEUR DE CHAINE
21	35000039	1	RULLE ROLLE	ROLLE GALET
21A	35000018	1	RULLE ROLLE	ROLLE GALET
22	-	1	PLANSKIVE 20 MM FACE PLATE 20 MM	PLANSCHKEIBE 20 MM RONDELLE PLATE 20 mm
23	-	4	LÅSEMØTRIK M8 SELF-LOCKING NUT M8	SELBSTSICHERENDE MUTTER M8 ECROU HFR M8
24	-	4	PLANSKIVE 8 MM FACE PLATE 8 MM	PLANSCHKEIBE 8 MM RONDELLE PLATE 8 mm
25	35000034	1	SKÆRM, VENSTRE GUARD, LEFT	ABSCHIRMUNG, LINKS CARTER, GAUCHE
	35000035	1	SKÆRM, HØJRE GUARD, RIGHT	ABSCHIRMUNG, RECHT CARTER, DROIT



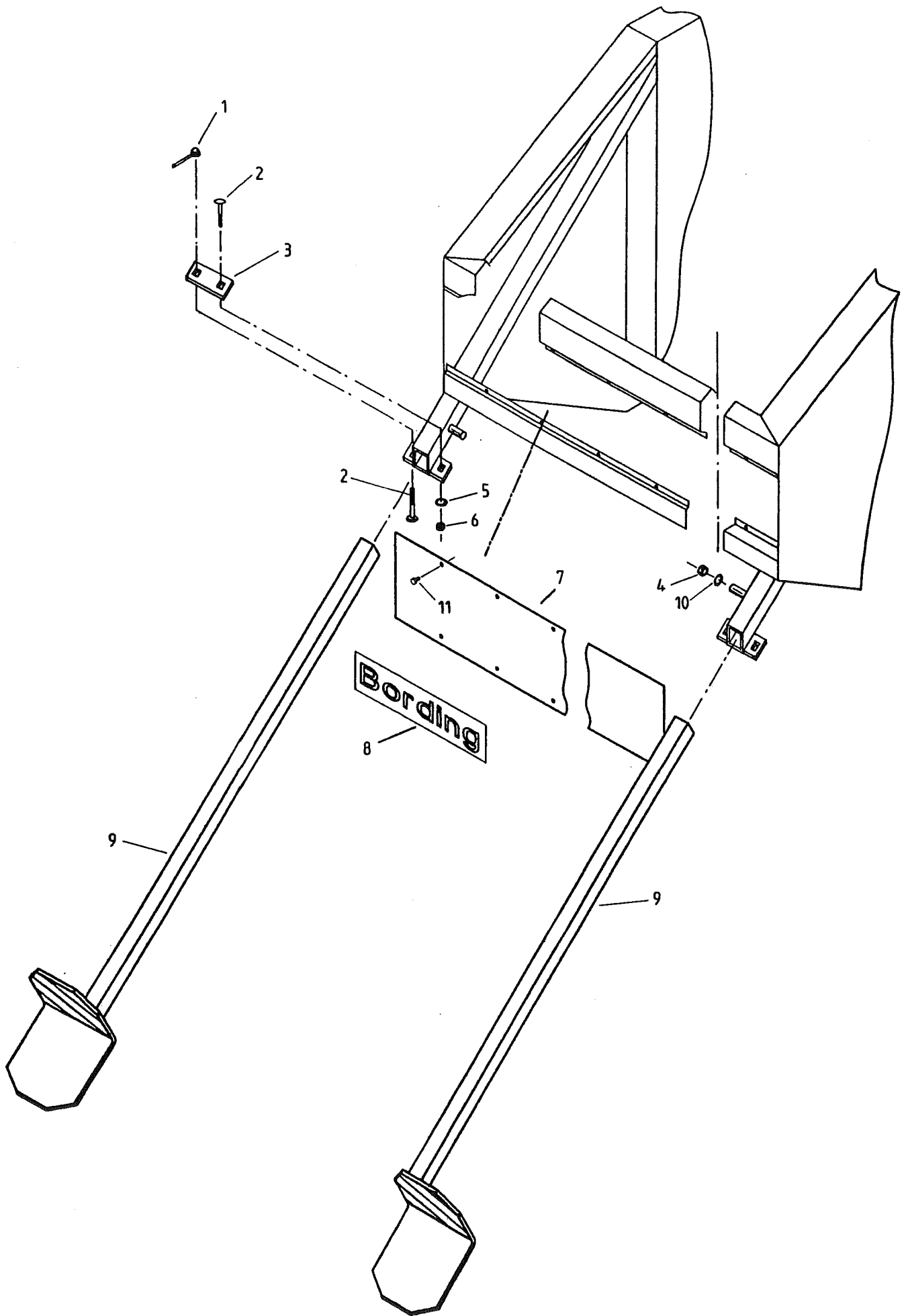
POS. NR.	TEGN. NR.	ANTAL	BESKRIVELSE	BEZEICHNUNG
POS NO	PART NO	QTY.	DESIGNATION	MARQUE
POS. NR.	TEIL NR.	ZAHL		
POS. NO.	PIECE NO.	NOMBRE		
01	-	4	BOLT M12 X 40 BOLT M12 X 40	BOLZEN M12 X 40 BOULON M12 X 40
02	-	4	PLANSKIVE 12 MM FACE PLATE 12 MM	PLANSCHSKEIBE 12 MM RONDELLE PLATE 12 mm
03	-	2	LÅSERING UDV. 58 MM LOCKING RING EXT. 58 MM	SICHERUNGSRINGAUSSERER 58 MM CIRCLIP Ext. 58 mm
04	-	2	NIPPEL M6 LUBRICATING NIPPLE M6	SCHMIERNIPPEL M6 GRAISSEUR M6
05	35000097	2	HOVEDLEJE MAIN BEARING	HAUPTLAGER PALIER DE BOBINE
06	-	4	LÅSEMØTRIK M12 SELF-LOCKING NUT M12	SELBSTSICHERENDE MUTTER M12 ECROU HFR M12
07	00900060	1	SPÆNDEBÅND CLAMP	ROHRSCHELLE COLLIER
08	-	1	PEM SLANGE * PEM HOSE *	PEM SCHLAUCH * TUYAU POLYETHYLENEE P.E.T *

* LÆNGDE OG DIMENSION BEDES OPGIVET

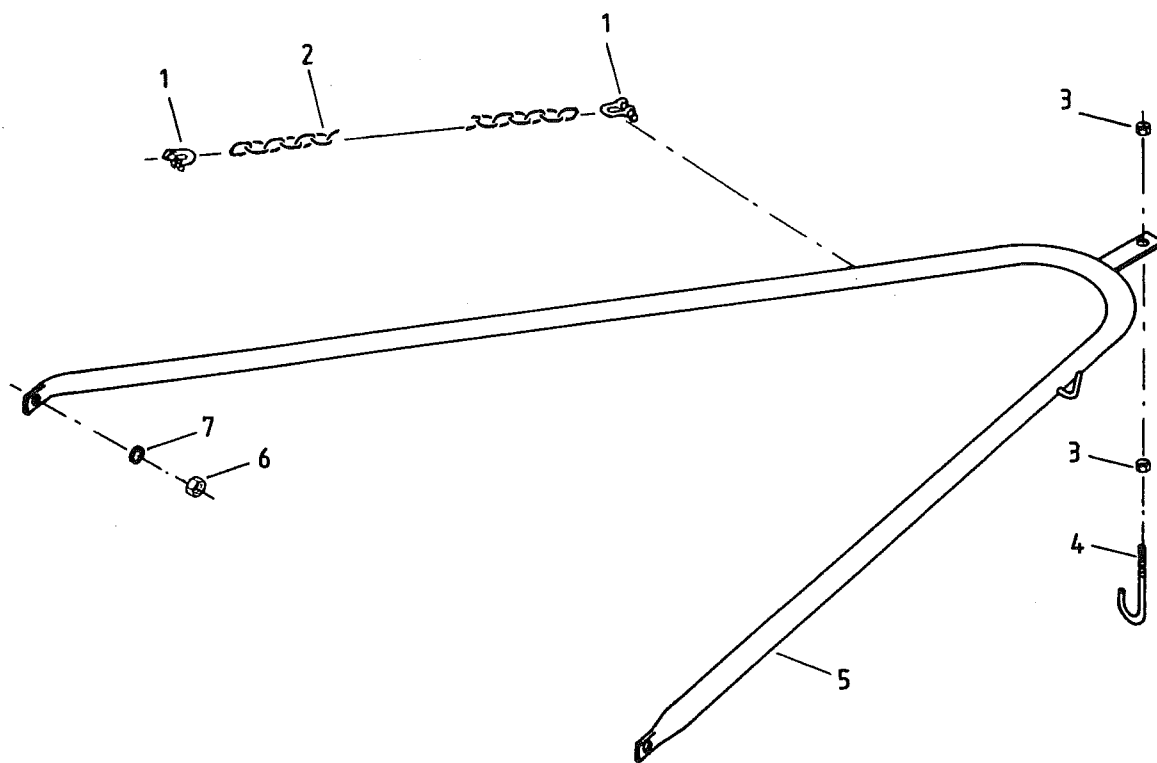
* PLEASE STATE LENGTH AND DIMENSION

* BITTE GEBEN SIE DIE LÄNGE UND DIE DIMENSION AN

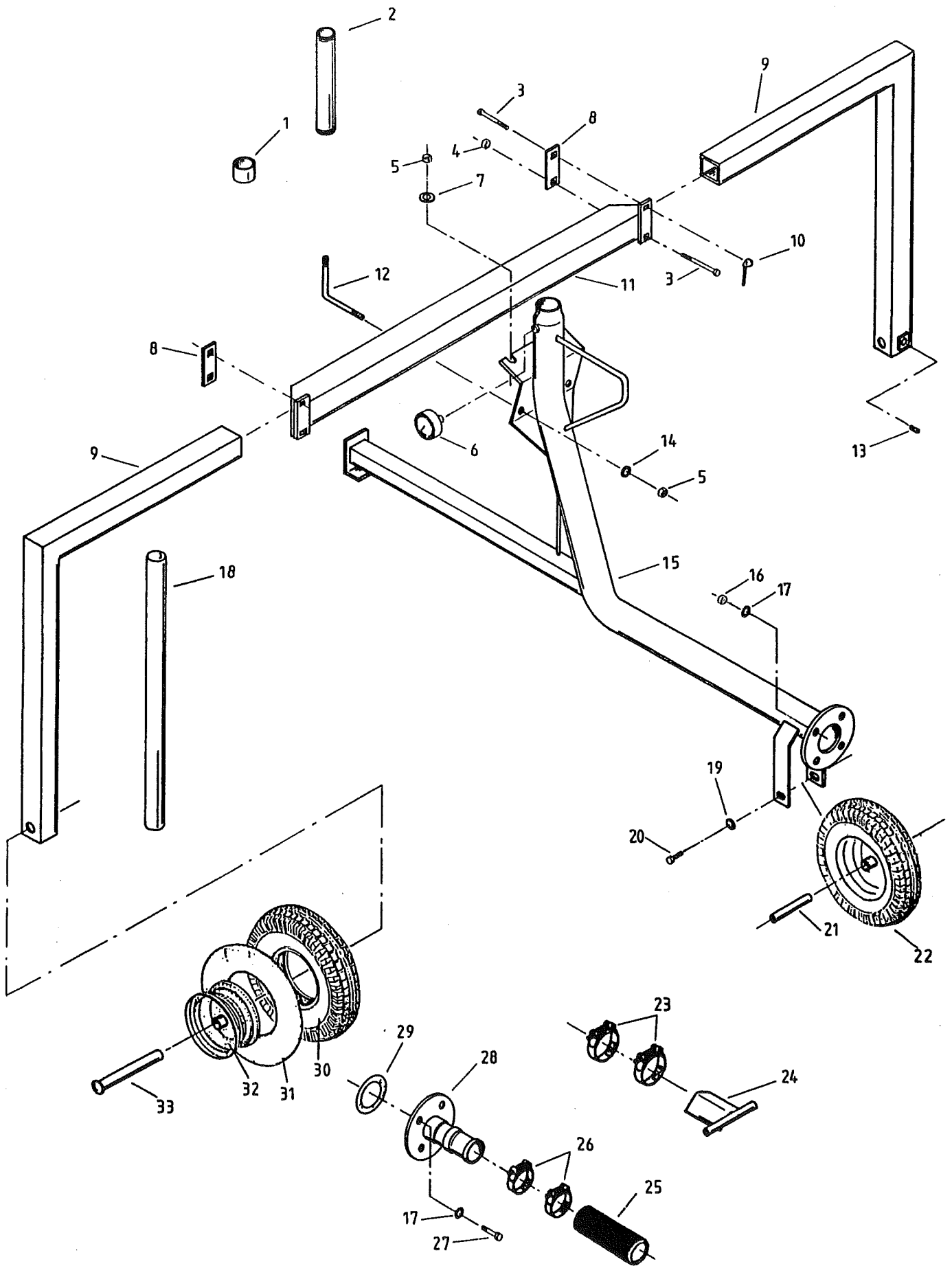
* VEUILLEZ DONNER LA LONGUEUR ET LE DIAMETRE



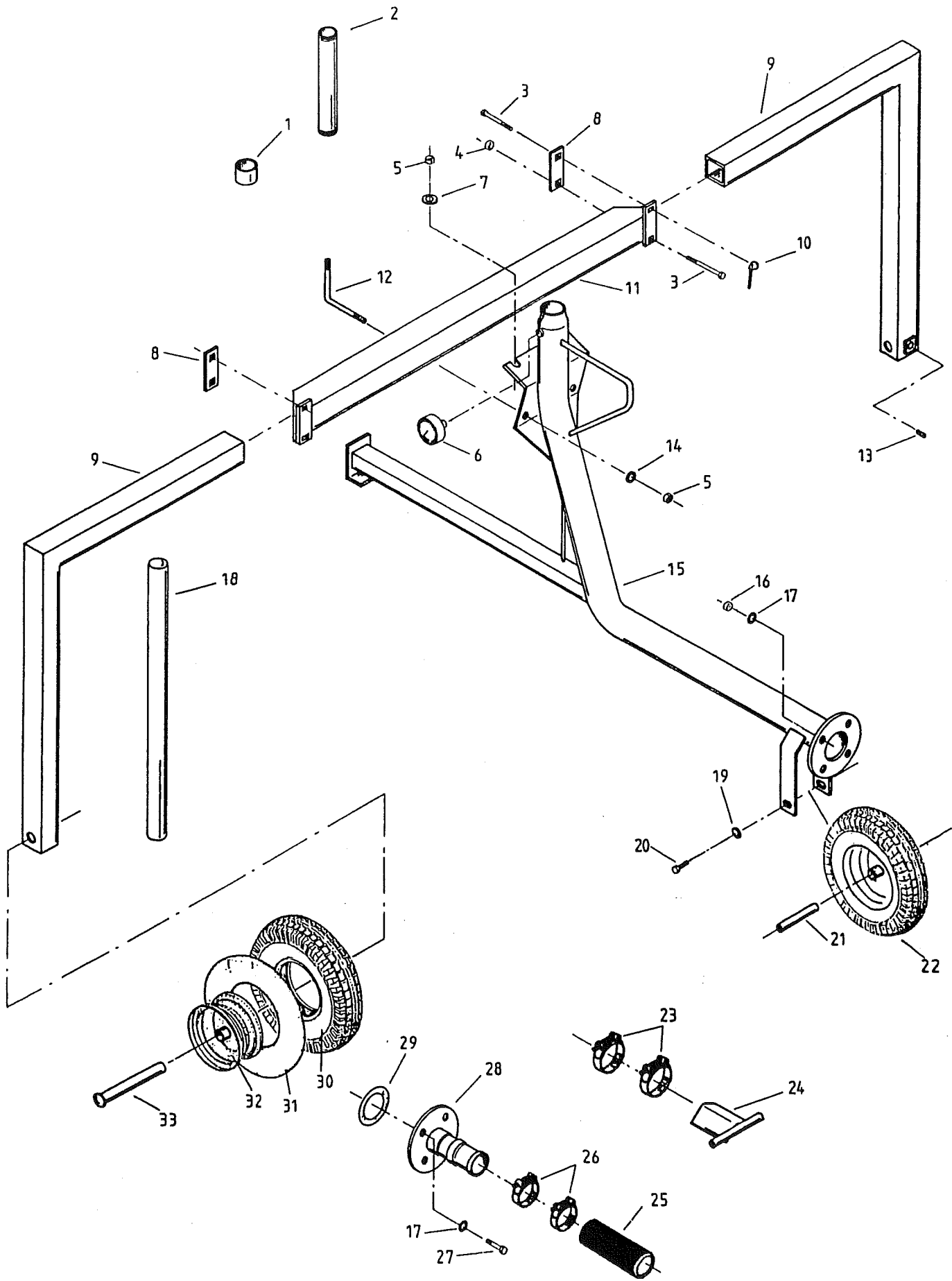
POS. NR.	TEGN. NR.	ANTAL	BESKRIVELSE	BEZEICHNUNG
POS NO	PART NO	QTY.	DESIGNATION	MARQUE
POS. NR.	TEIL NR.	ZAHL		
POS. NO.	PIECE NO.	NOMBRE		
01	-	2	GANTERMØTRIK M10 GANter NUT M10	GANTER MUTTER M10 ECROU GANTER M10
02	-	4	BRÆDDEBOLT M10 X 80 ROUND HEAD BOLT M10 X 80	FLACHRUNDSCHRAUBE MIT VIERKANTANSATZ M10 X 80 BOULON A TETE RONDE M10 X 80
03	32000054	2	BESLAG FITTINGS	BESCHLÄGE FIXATION
04	-	2	LÅSEMØTRIK M12 SELF-LOCKING NUT M12	SELBSTSICHERENDE MUTTER M12 ECROU HFR M12
05	-	2	PLANSKIVE 10 MM FACE PLATE 10 MM	PLANSCHIEBE 10 MM RONDELLE PLATE 10 mm
06	-	2	LÅSEMØTRIK M10 SELF-LOCKING NUT M10	SELBSTSICHERENDE MUTTER M10 ECROU HFR M10
07	35000029	1	SKÆRM GUARD	ABSCHIRMUNG CARTER
08	00990011	1	BORDING TRANSFER BORDING LABEL	BORDING KLEBEMARKE AUTOCOLLANT BORDING
09	15000010	2	STØTTEBEN SUPPORTING LEG	STÜTZBEIN JAMBE DE BECHE
10	-	2	PLANSKIVE 12 MM FACE PLATE 12 MM	PLANSCHIEBE 12 MM RONDELLE PLATE
11	-	6	SELVSKÆRENDE SKRUE M5 SCREW M5	STIFT M5 VIS M5



POS. NR.	TEGN. NR.	ANTAL	BESKRIVELSE	BEZEICHNUNG
POS NO	PART NO	QTY.	DESIGNATION	MARQUE
POS. NR.	TEIL NR.	ZAHL		
POS. NO.	PIECE NO.	NOMBRE		
01	00643208	4	SJÆKEL SHAKEL	SCHÄKEL MANILLE
02	35000085	2	KÆDE CHAIN	KETTE CHAINE
03	-	2	MØTRIK M14 NUT M14	MUTTER M14 ECROU M14
04	35000101	1	KROG HOOK	HAKEN CROCHET
05	15000045	1	LIFT	HEBEBÜHNE
06	-	2	LÅSEMØTRIK M12 SELF-LOCKING NUT M12	RELEVAGE DE CHARIOT SELBSTSICHERENDE MUTTER M12 ECROU HFR M12
07	-	2	PLANSKIVE 12 MM FACE PLATE 12 MM	PLANSCHIEBE 12 MM RONDELLE PLATE 12 mm



POS. NR. POS. NO. POS. NR. POS. NO.	TEGN. NR. PART NO. TEIL NR. PIECE NO.	ANTAL QTY. ZAHL NOMBRE	BESKRIVELSE DESIGNATION	BEZEICHNUNG MARQUE
01	00586210	1	MUFFE SOCKET	MUFFE MANCHON
02	35000088	1	FORLÆNGERRØR EXTENSION PIPE	VERLÄNGERUNGSROHR REHAUSSE DE TUYAU
03	-	4	BRÆDDEBOLT M10 X 80 ROUND HEAD BOLT M10 X 80	FLACHRUNDSCHRAUBE MIT VIERKANTANSATZ M10 X 80 BOULON A TETE RONDE M10 X 80
04	-	2	LÅSEMØTRIK M10 SELF-LOCKING NUT M10	SELBSTSICHERENDE MUTTER M10 ECROU HFR M10
05	-	4	LÅSEMØTRIK M10 SELF-LOCKING NUT M10	SELBSTSICHERENDE MUTTER M10 ECROU HFR M10
06	00949570	1	MANOMETER MANOMETER	MANOMETER MANOMETRE
07	-	2	SVÆRSKIVE 10 MM SOLID DISC 10 MM	SOLIDE SCHEIBE 10 MM RONDELLE 10 mm
08	32000054	2	BESLAG FITTINGS	BESCHLÄGE PATTE DE FIXATION
09	17000003	2	BEN LEG	BEIN JAMBE DU CHARIOT
10	-	2	GANTERMØTRIK M10 GANTER NUT M10	GANTER MUTTER M10 ECROU GANTER M10
11	17000001	1	OVERLIGGER GIRDER	TRÄGER CHAPE CENTRALE
12	37000014	2	SPÆNDEBØJLE FIXING SHACKLE	SPANN BÜGEL BRIDE
13	-	2	PINOLSKRUE M10 X 16 POINTED SCREW M10 X 16	REITSTOCKSHRAUBE M10 X 16 VIS SANS TETE HC M10 X 16, TRONCONIQUE
14	-	2	PLANSKIVE 10 MM FACE PLATE 10 MM	PLANSCHEIBE 10 MM RONDELLE PLATE 10 mm
15	17000004	1	KANONVOGNSKROP GUNWAGON BODY	REGNER WAGEN KÜRPER TUBE CENTRAL DE CHARIOT
16	-	4	LÅSEMØTRIK M10 SELF-LOCKING NUT M10	SELBSTSICHERENDE MUTTER M10 ECROU HFR M10
17	-	8	PLANSKIVE 10 MM FACE PLATE 10 MM	PLANSCHEIBE 10 MM RONDELLE PLATE
18	37000052	2	VÆGTSTANG COUNTER WEIGHT ROD	GEGENGEWICHT MASSE
19	-	2	PLANSKIVE 10 MM FACE PLATE 10 MM	PLANSCHEIBE 10 MM RONDELLE PLATE 10 mm
20	-	2	SÆTSKRUE M10 X 20 SET SCREW M10 X 20	GEWINDESTIFT M10 X 20 VIS DE PRESSION M10 X 20
21	37000009	1	AKSEL AXLE	ACHSE ARBRE
22	00830400	3	HJUL KOMPLET WHEEL COMPLETE	RAD-KOMPLETT ROUE COMPLETE
23	00900065	2	SPÆNDEBÅND CLAMP	ROHRSCHELLE COLLIER
24	17000005	1	STOPANSLAG STOPFACE	ANSCHLAG BUTEE D'ARRET
25	-	1	PEM SLANGE * PEM HOSE *	PEM SCHLAUCH * TUYAU POLYETHYLENE P.E.T
26	00900060	2	SPÆNDEBÅND CLAMP	ROHRSCHELLE COLLIER
27	-	4	BOLT M10 X 40 BOLT M10 X 40	BOLZEN M10 X 40 BOULON M10 X 40
28	15000046	1	STUDS CONNECTION PIECE	STUTZEN RACCORD P.E.T SUR BRIDE
29	00631006	1	PAKNING PACKING	PACKUNG JOINT



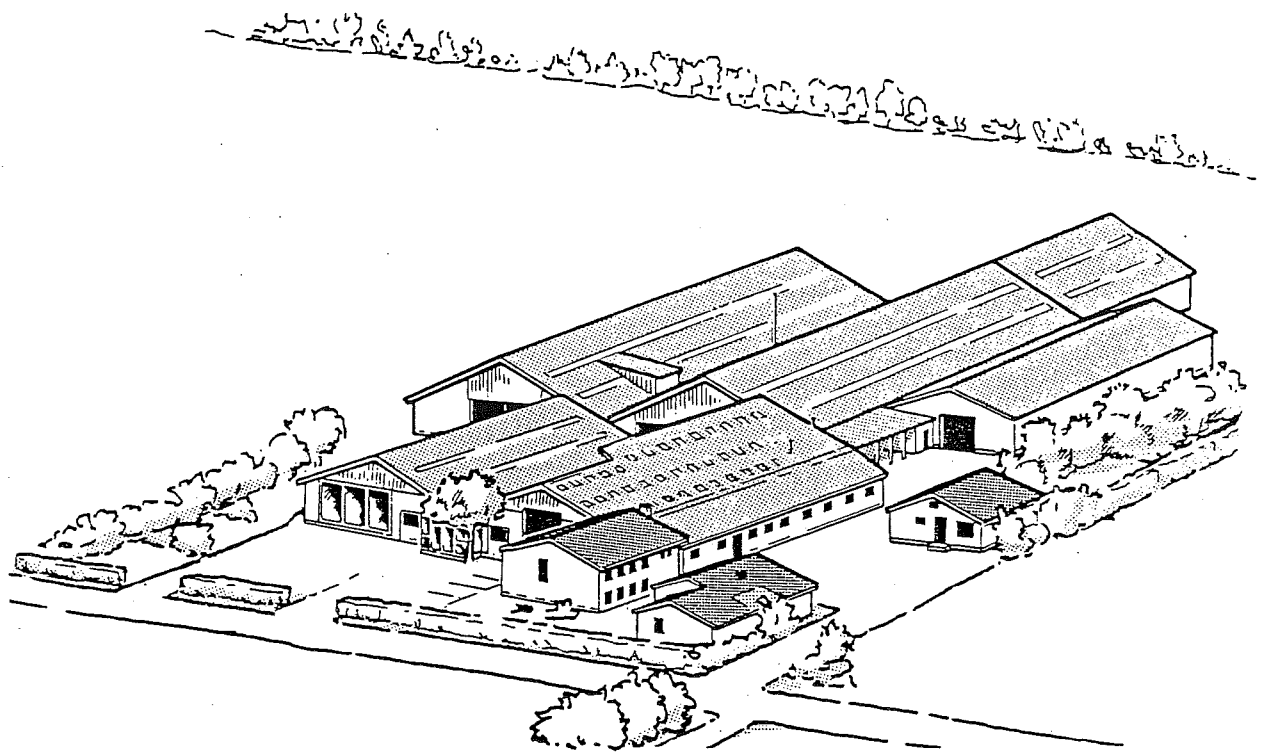
POS. NR.	TEGN. NR.	ANTAL	BESKRIVELSE	BEZEICHNUNG
POS. NO.	PART NO.	QTY.	DESIGNATION	MARQUE
POS. NR.	TEIL NR.	ZAHL		
POS. NO.	PIECE NO.	NOMBRE		
30	00830406	3	DÆK TYRE	REIFEN PNEU
31	00830404	3	SLANGE HOSE	SCHLÄUCH CHAMBRE A AIR
32	00830402	3	FÆLG WHEEL RIM	FELGE JANTE
33	17000002	2	AKSEL AXLE	ACHSE ARBRE

* LÆNGDE OG DIMENSION BEDES OPGIVET

* PLEASE STATE LENGTH AND DIMENSION

* BITTE GEBEN SIE DIE LÄNGE UND DIE DIMENSION AN

* VEUILLEZ INDIQUER LA LONGUEUR ET LA DIAMETRE



TM

FASTERHOLT

A/S FASTERHOLT MASKINFABRIK

EJSTRUPVEJ 22, DK 7330, BRANDE, DENMARK TLF+45 97188066 FAX +45 97188040
E-MAIL: MAIL@FASTERHOLT.DK WWW.FASTERHOLT.DK