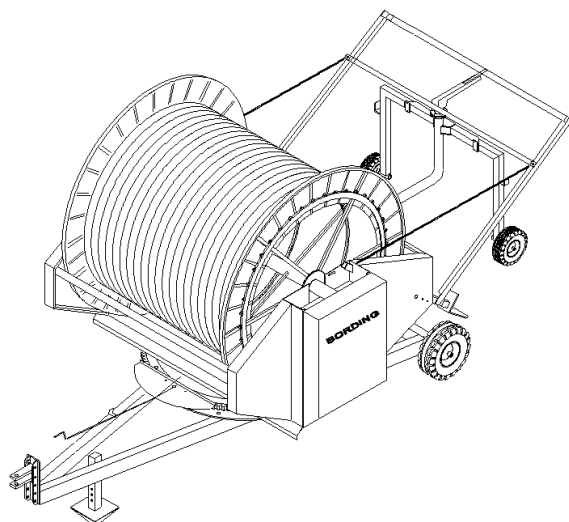


BORDING

2TT₂

BETJENINGSVEJLEDNING
&
RESERVEDELSKATALOG



FASTERHOLT TM

**A/S FASTERHOLT MASKINFABRIK
EJSTRUPVEJ 22, DK-7330 BRANDE
DENMARK**

**TLF: +45 97 18 80 66 FAX: +45 97 18 80 40
LAGER: +45 96 29 10 11 VÆRKSTED: +45 96 29 10 13**

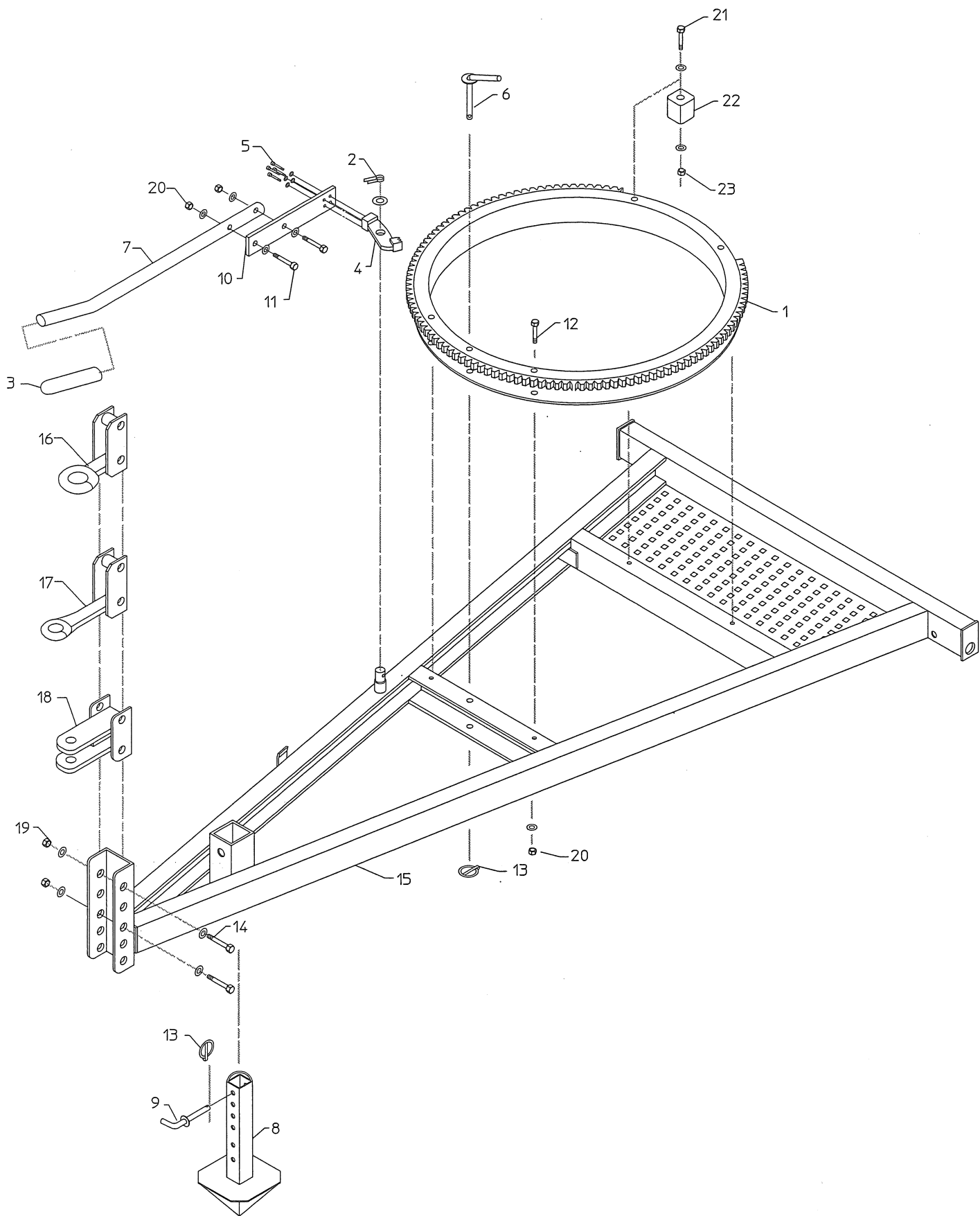
Dato: 13-06-13

A/S FASTERHOLT MASKINFABRIK

Indholdsfortegnelse for BORDING 2TT2 **Reservedelslister**

Reservedelslister for BORDING 2TT2

1. Undervogn og drejekrans	Side 1
2. Fælg, dæk og hjulaksel	Side 2
3. Fælg, dæk og hjulaksel (Store hjul).....	Side 3
4. Gearkasse.....	Side 4
5. Lavtryk.....	Side 5
6. Højtryk.....	Side 6
7. Turbine.....	Side 7
8. Slangestyr og nødstopbøjle.....	Side 8
9. Tromle og låge	Side 9
10. Hovedleje og slange.....	Side 10
11. Støttefødder, skærm og labels.....	Side 11
12. Manuel lift.....	Side 12
13. Styreboks, batteri, solcelle og labels.....	Side 13
14. Kanonvogn.....	Side 14



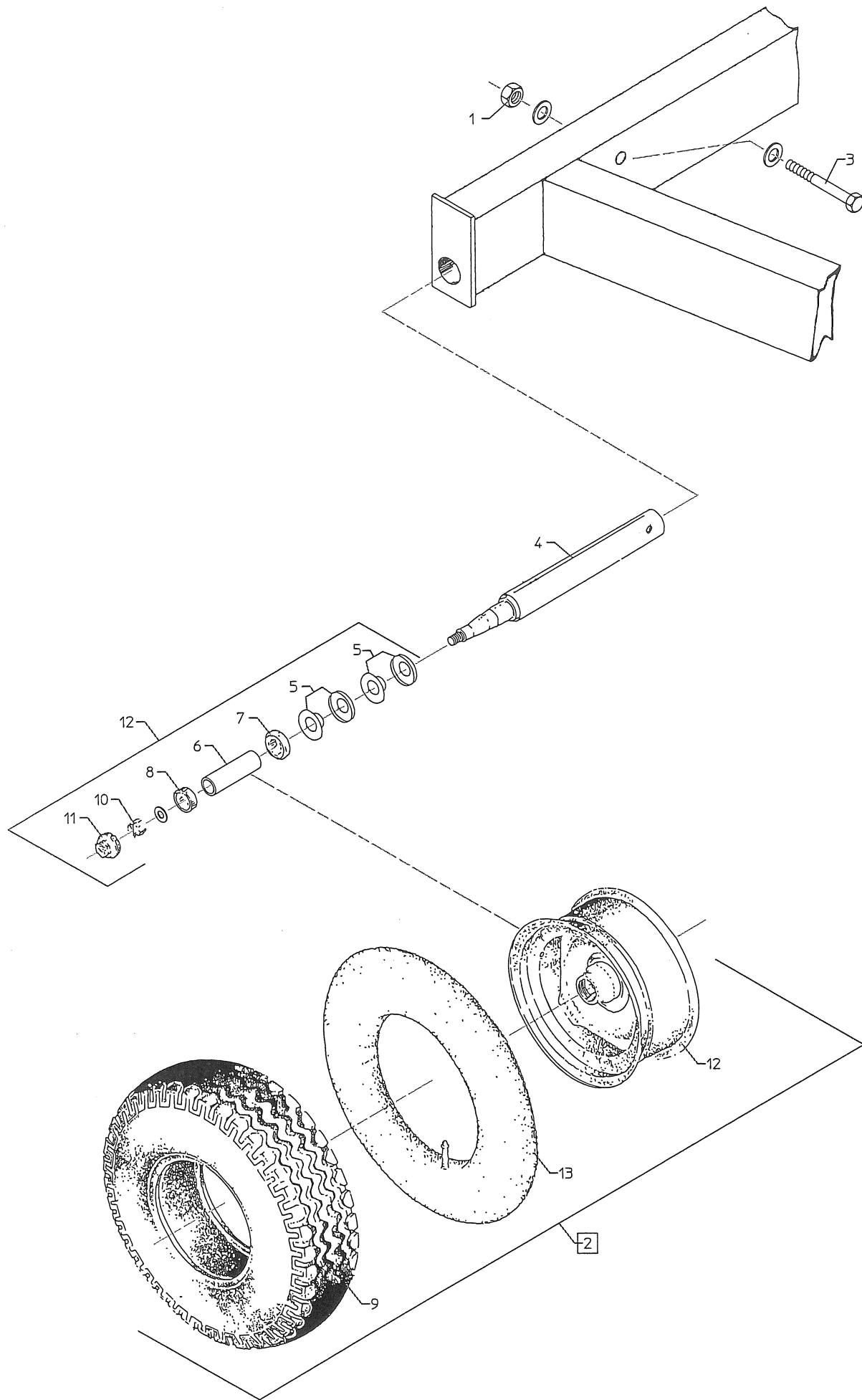
**2TT2 fra serie nr. 301 / 2TT2 from serial no. 301 / 2TT2 ab Serie Nr. 301 /
2TT2 á compter de la machine numéro 301**

Pos. Nr. Part No. Pos. Nr. Pos. No.	Best.. Nr. Pos. No. Teil Nr. Piece No.	Benævnelse Designation	Bezeichnung Marque	Bemærkninger Remark Bemerkungen Remarque
1 -	1100022	Drejkrans Turntable	Drehkranz Couronnes d'orientation	Ø900 mm
2 -	763836	Split Split	Splint Pipe split	Ø5 x 40 mm
3 -	680006	Plastgreb Plast Handle	Plastgriff Poignée en plastique	Ø20 mm
4 -	31000219	Låsepal Lock Pawl	Sperrklinke Cliquet de verrouillage	
5 -	761090	Bolt Bolt	Bolzen Boulon	M6 x 20 mm
6 -	11000019	Nagle Spike	Nagel Loquet	Ø11 x 89 MM
7 -	31000220	Håndtag for låsepal Lever for lock pawl	Hebel für Sperrklinke Levier pour cliquet	
8 -	11000008	Støtteben Supporting Leg	Stützbein Bequille	
9 -	31000077	Nagle Spike	Nagel Loquet	Ø20 mm
10 -	31000218	Bladfjeder Spring retainer	Blattfeder Ressort à lames	
11 -	761116	Bolt Bolt	Bolzen Boulon	M12 x 40 mm
12 -	763420	Bolt Bolt	Bolzen Boulon	M12 x 100 mm
13 -	1302100600	Ringsplit Ring Pin	Ringsplit Goupille de securite	6 mm
14 -	761254	Bolt Bolt	Bolzen Boulon	M16 x 130 mm
15 -	11000034	Undervogn Undercarriage	Unterbau Chassis	
16 -	11000016	Hitchøjetræk Hitch Eyepull	Augenzug Anneau d'attelage	Ø50 mm
17 -	11000048	Hitchøjetræk Hitch Eyepull	Augenzug Anneau d'attelage	Ø40 mm
18 -	11000006	Øjetræk Eyepull	Augenzug Anneau d'attelage	Ø30 mm
19 -	763750	Låsemøtrik Self-Locking nut	Selbstsichernde Mutter Ecrou autofreine hfr	M16
20 -	761252	Låsemøtrik Self-Locking nut	Selbstsichernde Mutter Ecrou autofreine hfr	M12

Pos. Nr. 21 - 23

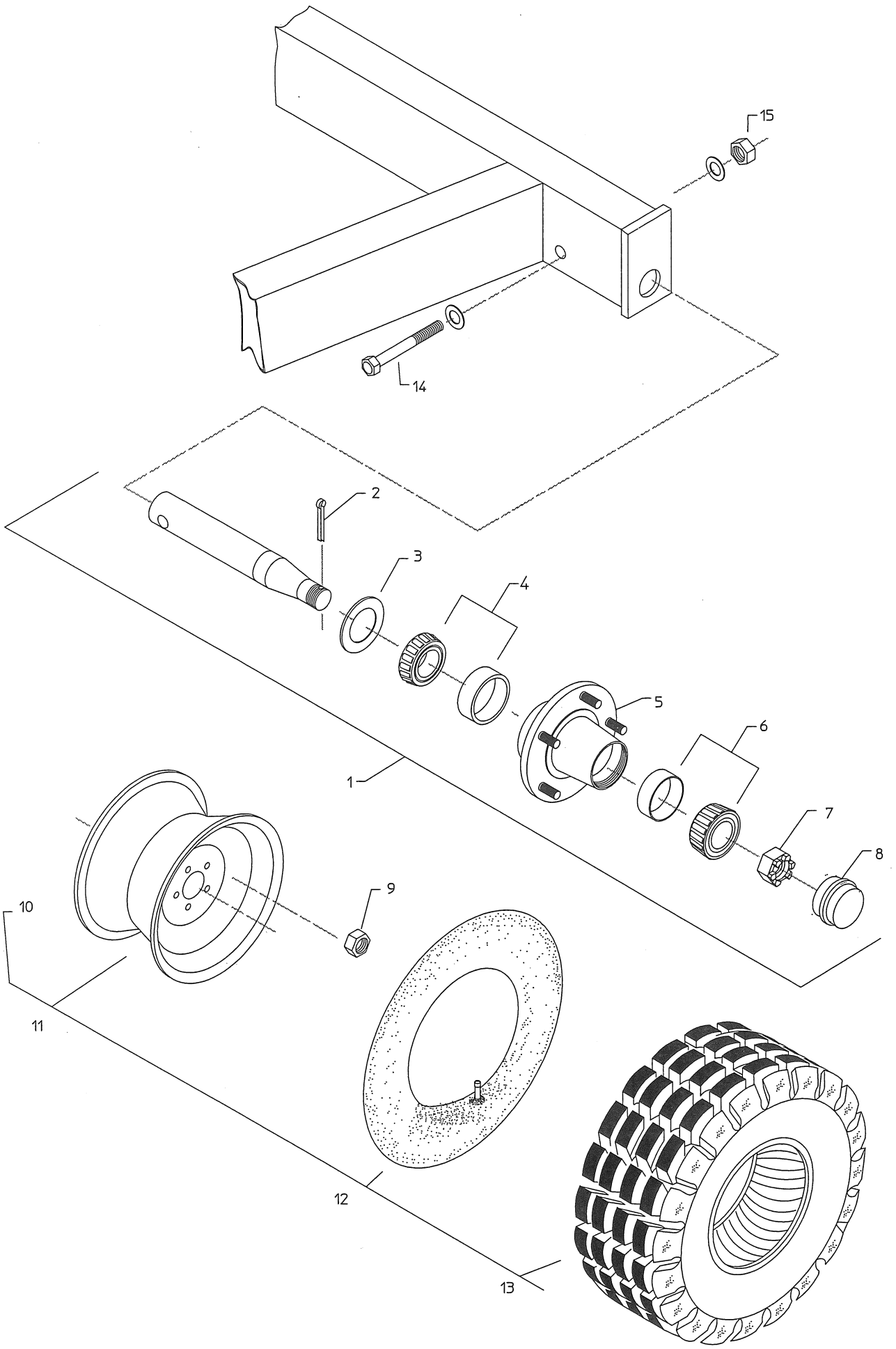
Ekstra udstyr ved montering af store hjul
Extra spare parts by assembly of large wheels
Ersatzteile für den Einbau von Grossen Reifen

21 -	761170	Bolt Bolt	Schraube Boulon	M12 x 80 mm.
22 -	31000198	Afstandsklods Distance piece	Abstandstück Pièce de distance	70 x 70 x 50 mm.
23 -	761252	Låsemøtrik Self-Locking nut	Selbstsichernde Mutter Ecrou autofreine hfr	M12



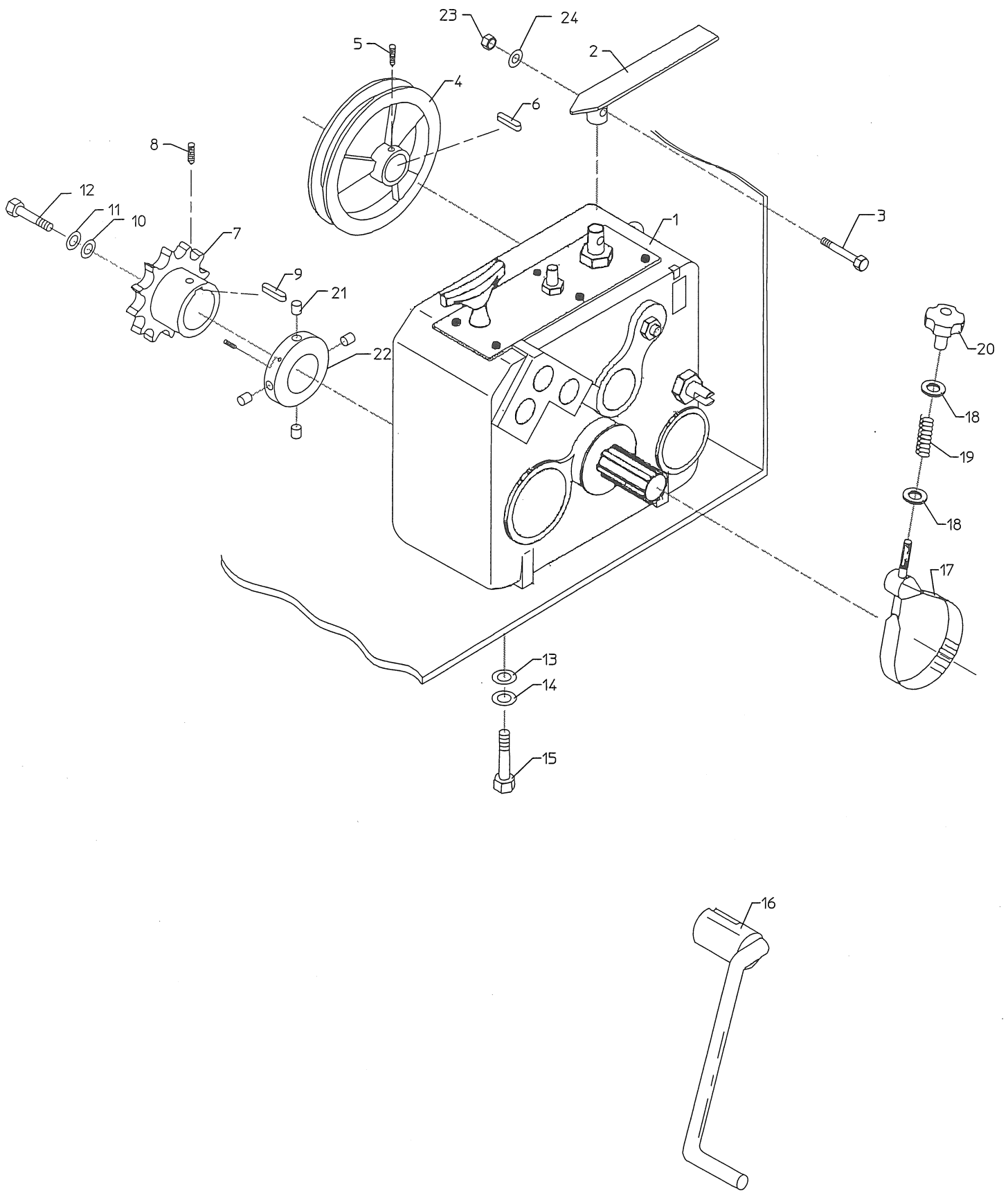
**2TT2 fra serie nr. 301 / 2TT2 from serial no. 301 / 2TT2 ab Serie Nr. 301 /
2TT2 á compter de la machine numéro 301**

Pos. Nr. Part No. Pos. Nr. Pos. No.	Best.. Nr. Pos. No. Teil Nr. Piece No.	Benævneise Designation	Bezeichnung Marque	Bemærkninger Remark Bemerkungen Remarque
1 -	761252	Låsemøtrik Self-Locking nut	Selbstsichernde Ecrou autofreine hfr	M12
2 -	830550	Hjul komplet Wheel complete	Rad komplett Roue complète	6,75 x 200/60 x 14,5"
3 -		Bolt	Schraube	M12 x 80 mm
4 -	31000104	Bolt Aksel Axle	Boulon Achse Arbre	
5 -		Tætning Seal	Dichtung Joint	Z206
6 -		Afstandsør Distance tube	Abstandsrohr Tube distance	Ø31 x 35 x 65 mm
7 -	846030	Leje Bearing	Lager Roulement	6206
8 -	847025	Leje Bearing	Lager Roulement	6305
9 -	830553	Dæk Tyre	Reifen Pneu	6,75 x 200/60 x 14,5"
10 -		Låsemøtrik Self-Locking nut	Selbstsichernde Ecrou autofreine hfr	M16
11 -		Navkapsel Cover	Deckel Bouchon de moyeu	Ø62 mm
12 -	833612	Fælg komplet Wheel rim complete	Felge rahmens Jante	
13 -	830552	Slange Hose	Schlauch Chambre à air	24 x 8.00 x 14,5"



**2TT2 fra serie nr. 301 / 2TT2 from serie no. 301 / 2TT2 von serie Nr. 301 /
2TT2 á compter de la machine numéro 301**

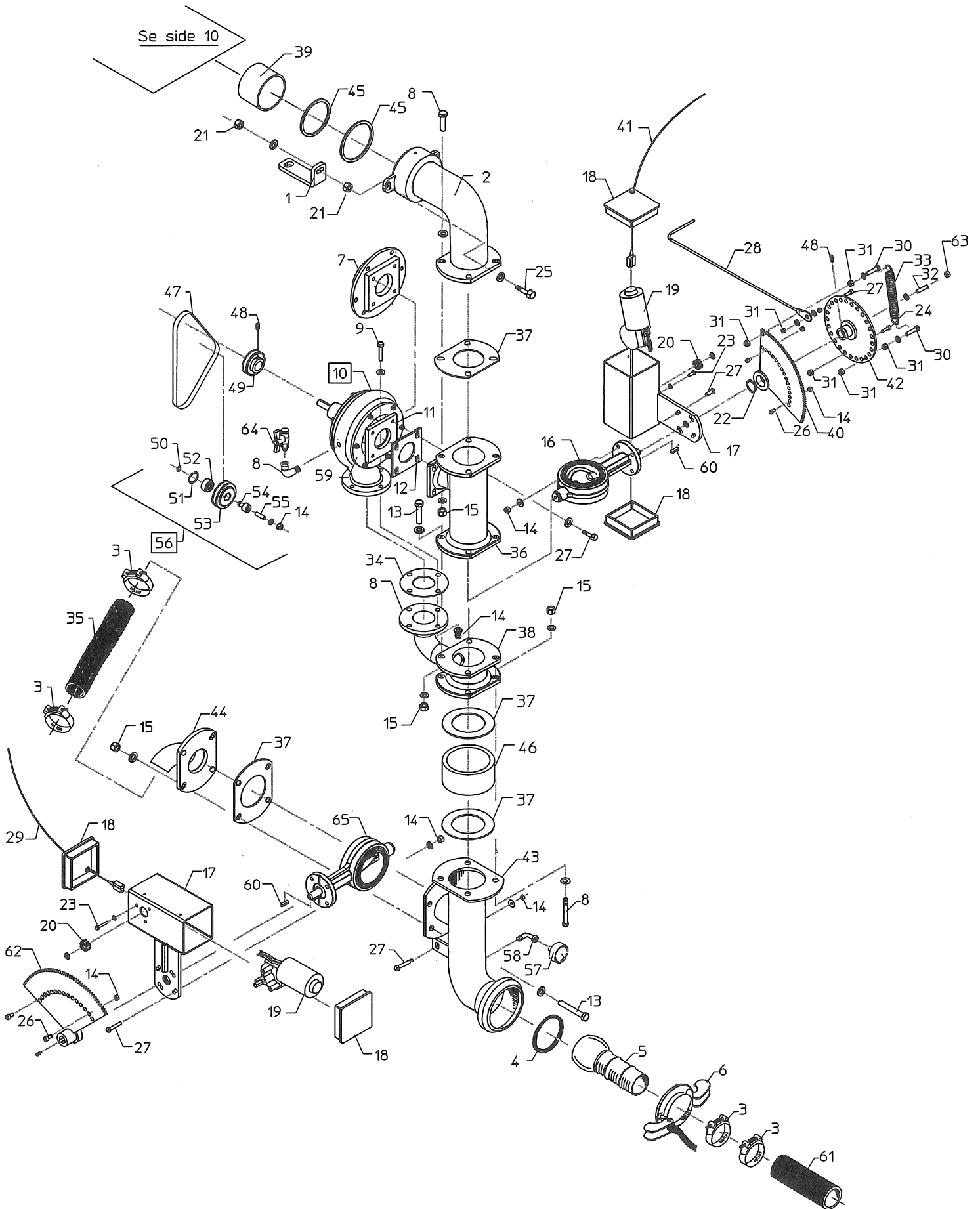
Pos. Nr. Part No. Pos. Nr. Pos. No.	Best.. Nr. Pos. No. Teil Nr. Piece No.	Benævneelse Designation	Bezeichnung Marque	Bemærkninger Remark Bemerkungen Remarque
1	31000211	Hjulaksel komplet	Wheel axle complete	Storhjulmontering
-		Pneu arbre complet	Radachse komplett	
2		Split	Pipe split	Ø5 x 40 mm.
-		Épingle Dáxe	Split	
3	895500-2	Tætning	Stopfbuchse	
-		Packing Box	Presse Garniture	
4	848208	Leje	Lagering	
-		Bearing	Bague Ext. De roulement	
5	895500-5	Nav	Nabe	
-		Hub	Moyeu	
6	848206	Lejering	Lagering	
-		Bearing	Bague Ext. De roulement	
7	895500-7	Kronmøtrik	Lager	M24 x 1,5 mm.
-		Bearing	Roulement	
8	837206	Navkapsel	Deckel	
-		Cover	Bouchon de moyeu	
9	761045	Møtrik	Mutter	UNF ½"
-		Nut	Ecreu	
10	833700	Hjul komplet	Rad komplett	10/80 x 12 " (Store hjul)
-		Wheel complete	Roue complète	
11	833712	Fælg	Felge	700 x 12"
-		Wheel rim	Jante	
12	833740	Slange	Schlauch	700 x 12"
-		Hose	Chambre á air	
13	833780	Dæk	Reifen	10/80 x 12"
-		Tyre	Pneu	
14		Bolt	Bolzen	M14 x 100
-		Bolt	Boulon	
15		Låsemøtrik	Selbstsicherende	M14
-		Self- locking nut	Ecrou	



**2TT2 fra serie nr. 301 / 2TT2 from serial no. 301 / 2TT2 ab Serie Nr. 301 /
2TT2 á compter de la machine numéro 301**

Pos. Nr. Part No. Pos. Nr. Pos. No.	Best. Nr. Pos. No. Teil Nr. Piece No.	Benævnelse Designation	Bezeichnung Marque	Bemærkninger Remark Bemerkungen Remarque
1	821303	Gear	Getriebe	
-		Gear	Boite de vitesses	
2	13000002	Koblingshåndtag	Einrückhebel	
-		Engaging lever	Levier d'embrayage	
3		Bolt	Bolzen	M6 x 40 mm
-		Bolt	Boulon	
4	33000033	Remskive	Riemenscheibe	Z190 Udb. Ø19 MM
-		Pulley	Poulie	
5		Pinolskrue	Reitstockschrabe	M6 x16
-		Pointed screw	Vis sans tete hc, tronconique	
6	641635	Feder	Feder	6 x 6 x 35
-		Parallel key	Clavette parallele	
7	33000080	Kædehjul	Kettenrad	Z11
-		Chain wheel	Pignon	
8		Pinolskrue	Reitstockschrabe	M8 x 10
-		Pointed screw	Vis sans tete hc, tronconique	
9	641792	Feder	Feder	8 x 10 x 35
-		Parallel key	Clavette parallele	
10		Planskive	Planscheibe	Ø10 / 35 mm.
-		Face plate	Rondelle	
11	761073	Fjederskive	Planscheibe	Ø10 mm.
-		Face plate	Rondelle	
12		Bolt	Bolzen	M 10 x 25 mm
-		Bolt	Boulon	
13	1009406	Planskive	Planscheibe	Ø13,0 / 24 x 2,5
-		Face Plate	Rondelle plate	
14	761099	Fjederskive	Fächerscheibe	12 mm.
-		Star disc	Rondelle a dents	
15		Bolt	Bolzen	M12 x 35 mm
-		Bolt	Boulon	
16	15000026	PTO-Håndtag	Handkurbel der Zapfwelle	
-		PTO-Crank	Manivelle de prise de force	
17	822310	Bremsebånd	Bremseband	
-		Brake band	bande de frein	
18	821308	Planskive	Planscheibe	
-		Face plate	Rondelle	
19	822313	Fjeder	Feder	
-		Spring	Ressort	
20	822314	Håndskrue	Handschrabe	
-		Hand screw	Poignee vis	
21	1007570	Magnet	Magnet	Ø10 x 10 mm
-		Magnet	Aimant	
22	35000324	Rulle for magneter	Rolle für Magneten	
-		Roller for Magnets	Rouleau pour Aimants	
23		Låsemøtrik	Selbstsichernde Mutter	M6
-		Self-Locking nut	Ecrou autofreine hfr	
24		Planskive	Planscheibe	Ø6 mm.
-		Face plate	Rondelle	

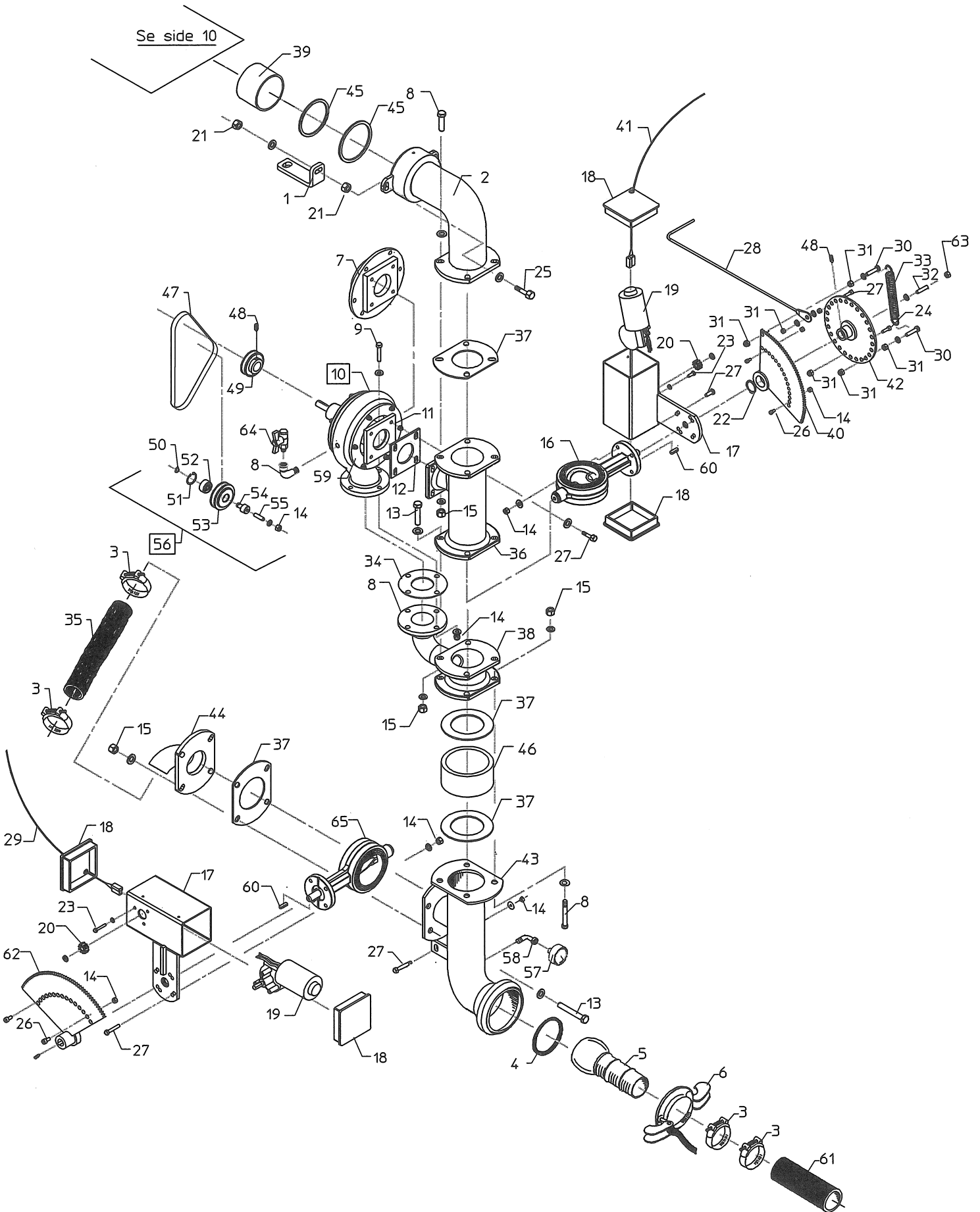
LAVTRYK - NIEDERDRUCK - LOW PRESSURE - BASSE PRESSION



**2TT2 fra serie nr. 301 / 2TT2 from serial no. 301 / 2TT2 ab Serie Nr. 301 /
2TT2 á compter de la machine numéro 301**

Pos. Nr. Part No. Pos. Nr. Pos. No.	Best. Nr. Pos. No. Teil Nr. Piece No.	Benævnelse Designation	Bezeichnung Marque	Bemærkninger Remark Bemerkungen Remarque
LAVTRYK - NIEDERDRUCK - LOW PRESSURE - BASSE PRESSION				
1	13000082	Beslag	Beschläge	
-		Fittings	Patte de fixation	
2	13000019	Indgangsbøjning	Eingangsbuchse	
-		Input bush	Coude d'entree	
3	16200722	Spændebånd	Rohrschelle	Ø74-79
-		Clamp	Collier	
4	14050041	O-ring	O-ring	HK76
-		O-ring	Anneau en O	
5	14050362	Slangestuds	Schlauchstutz	HK76
-		Hose Coupling	Raccord de tuyau	
6	14050011	Lukkegreb	Spannring mit Hebel	HK76
-		Clamping ring with handle	Bride	
7	13000086	Turbinedæksel	Deckel für Turbine	Aluminium
-		Turbine cover	Couvercle de turbine	
8		Bolt	Bolzen	M10 x 40 mm
-		Bolt	Boulon	
9		Bolt	Bolzen	M8 x 40 mm
-		Bolt	Boulon	
10	195000HS	Turbine, Komplet	Turbine, Komplet	20/50H
-		Turbine , Complete	Turbine complète	
11	13000063	Flange m. gevind	Gewind platte	
-		Thread plate	Filet de platé	
12	631955	Firkantpakning	Packung	2 RG
-		Packing	Joint	
13		Bolt	Bolzen	M10 x 85 mm
-		Bolt	Boulon	
14		Låsemøtrik	Selbstsichernde Mutter	M8
-		Self-locking nut	Ecrou	
15		Låsemøtrik	Selbstsichernde Mutter	M10
-		Self-locking nut	Ecrou	
16	1007250	Ventil	Ventil	
-		Valve	Vanne papillon	
17	1007170	Motorhus	Motorgehäuse	
-		Motor Housing	Carter du Moteur	
18	1007175	Lukkeprop	Abdeckstopfen	
-		Plug	Couvercle	
19	1007180	Elmotor	Elektromotor	12V
-		Electric Motor	Moteur Electrique	
20	1007190	Tandhjul	Zahnrad	
-		Chainwheel	Pignon	
21		Møtrik	Mutter	M10
-		Nut	Ecrou	
22	7000030	Låsering udvendig	Sicherungsring äusserer	Udv. Ø30 mm
-		Locking ring ext.	Circlip ext.	
23		Bolt	Bolzen	M6 x 16 mm
-		Bolt	Boulon	
24		Bolt	Bolzen	M8 x 25 mm Rundh. Indv. 6-kant
-		Bolt	Boulon	

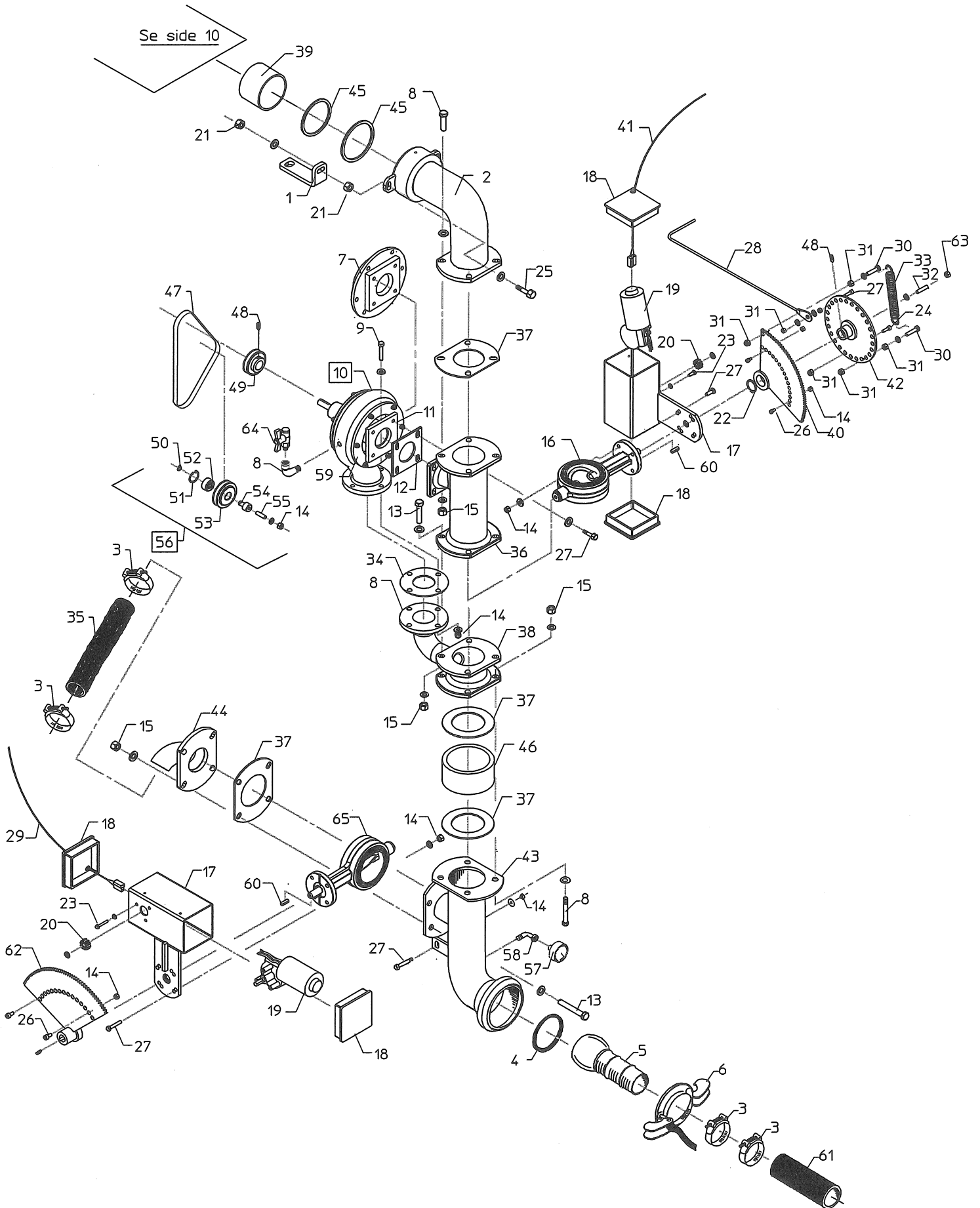
LAVTRYK - NIEDERDRUCK - LOW PRESSURE - BASSE PRESSION



**2TT2 fra serie nr. 301 / 2TT2 from serial no. 301 / 2TT2 ab Serie Nr. 301 /
2TT2 á compter de la machine numéro 301**

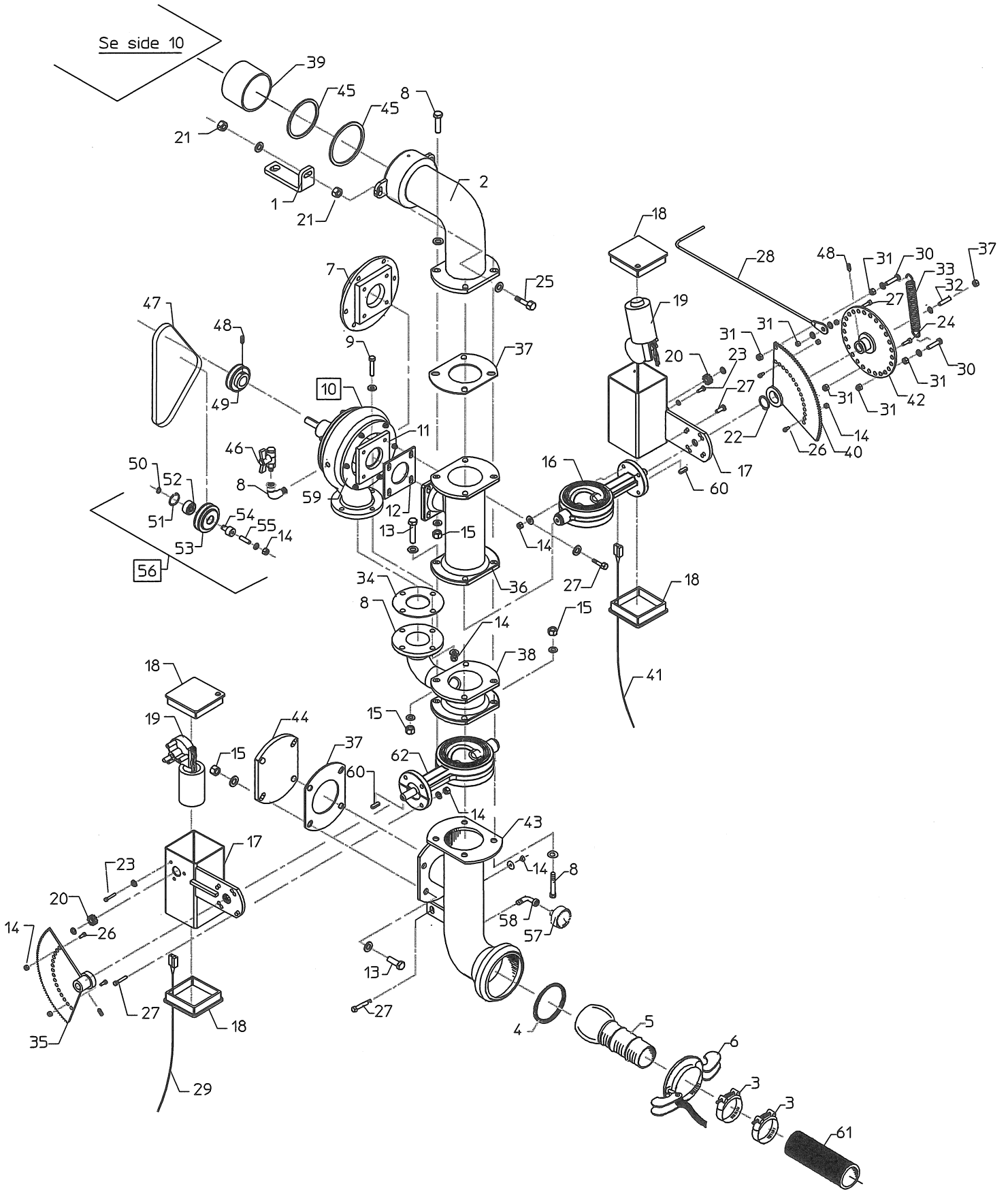
Pos. Nr. Part No. Pos. Nr. Pos. No.	Best.. Nr. Pos. No. Teil Nr. Piece No.	Benævneelse Designation	Bezeichnung Marque	Bemærkninger Remark Bemerkungen Remarque
LAVTRYK - NIEDERDRUCK - LOW PRESSURE - BASSE PRESSION				
25		Bolt	Bolzen	M10 x 50 mm
-		Bolt	Boulon	
26		Unbracoskrue, undersænket	Imbusschraube, senkkopf	M8 x 16 mm
-		Allen screw, countersunk	Vis à 6 pans creux à tête fraisée	
27		Bolt	Bolzen	M8 x 30 mm
-		Bolt	Boulon	
28	33000076	Wire	Stahldraht	Ø5 x 1200 mm
-		Wire	Cable	
29	1007568	Ledning Hvid	Kabel weiss Undertryksstop	3.2 m Hvid
-		Cable White	Câble blanc	
30		Bolt	Bolzen	M8 x 40 mm
-		Bolt	Boulon	
31		Møtrik	Mutter	M8
-		Nut	Ecrou	
32		Pinolskrue, rustfri	Reitstockschrabe, rostfrei	M6 x 30 mm Rustfri
-		Pointed screw, stainless	Vis pointeau, inoxydable	
33	661315	Fjeder	Feder	Ø3,0/18 x 150 mm
-		Spring	Ressort	
34	522085	Pakning	Packung	
-		Packing	Joint	
35	906024	Fødeslange	Speiseschlauch	3"
-		Feed hose	Souple d'alimentation	
36	33000220	Toprør	Toprohr	
-		Top pipe	Tuyou	
37	631111	Pakning	Packung	Ø160/80 x 2 mm
-		Packing	Joint	
38	33000219	Bundrør f. turbine	Bodenrohr	
-		Bottom pipe	Tuyou	
39	761270	Bøsning	Buchse	Ø75/73 x 60 mm, Rustfri
-		Shell	Bague	
40	13000048	Tandhjul	Zahnrad - groß	
-		Cogwheel - big	Engrenage - grand	
41	1007567	Ledning Grå	Kabel Grau	Regulering 3.5 m Grå
-		Cable Grey	Câble Gris	
42	13000047	Flange m. bøsning	Buchse	
-		Bush	Bague	
43	13000020	Indgangsbøjning	Bogen	HK76
-		Bend	Coude	
44	13000018	Flange f. sprederør (lavtryk)	Flansch	
-		Flange	Bride	
45	761095	Tætningsring	Dichtungsring	Ø95/75 x 12 mm .
-		Packing Ring	Bague d'étanchéité	Blød / Flexibel / Flexible / Flexible
45	902138	Tætningsring	Dichtungsring	Ø95/75 x 12 mm .
-		Packing Ring	Bague d'étanchéité	Hård / Hart / Rigid / Rigde
46	33000082	Afstandsring	Abstandsring	Ø101,6 X 42 MM
-		Distance Ring	Bague-entretoise	
47	800058	Rem	Riemen	Z 58
-		Belt	Courroie	
48		Pinolskrue	Reitstockschrabe	M4
-		Pointed screw	Vis sans tete hc, tronconique	

LAVTRYK - NIEDERDRUCK - LOW PRESSURE - BASSE PRESSION



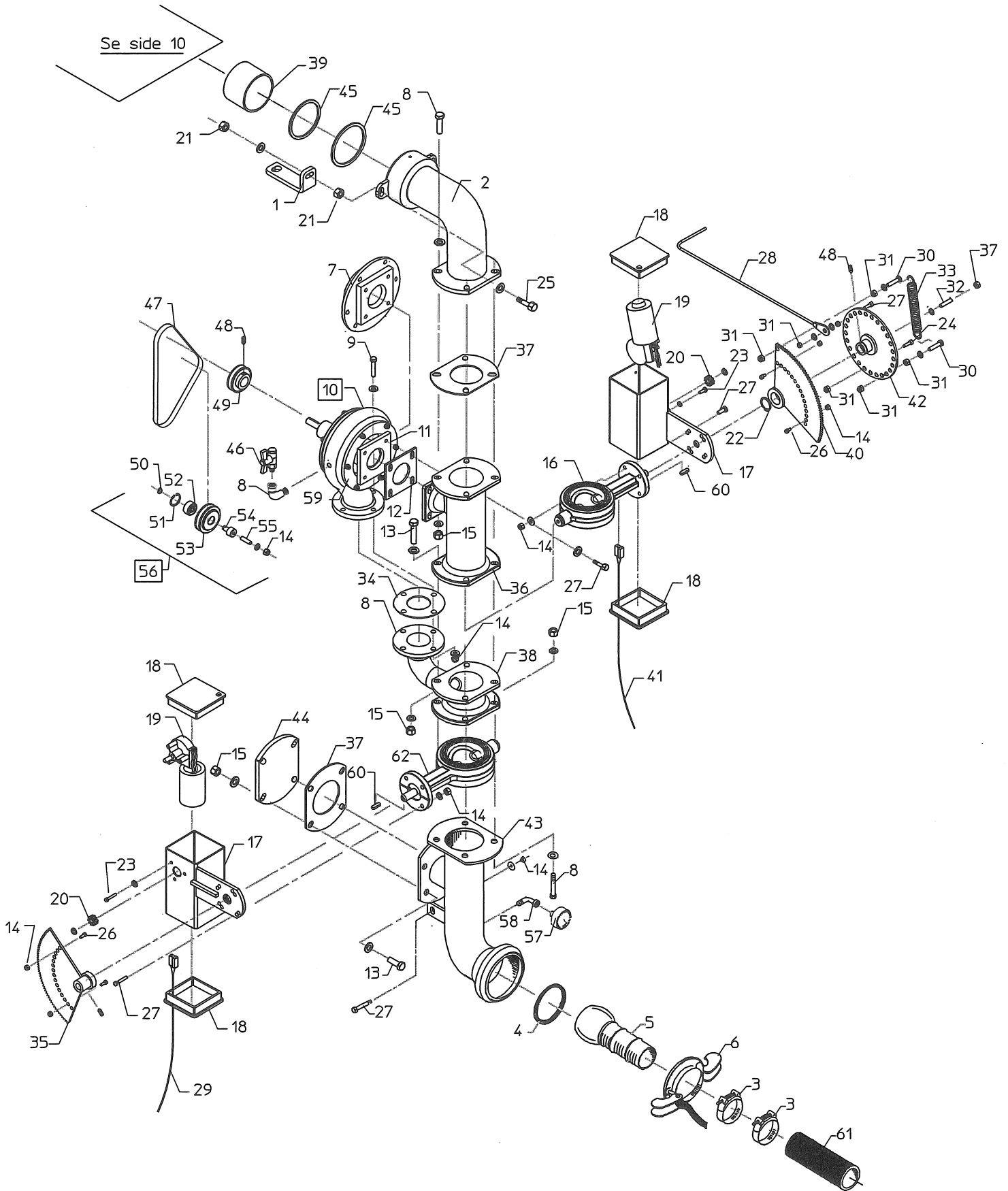
**2TT2 fra serie nr. 301 / 2TT2 from serial no. 301 / 2TT2 ab Serie Nr. 301 /
2TT2 á compter de la machine numéro 301**

Pos. Nr. Part No. Pos. Nr. Pos. No.	Best. Nr. Pos. No. Teil Nr. Piece No.	Benævnelse Designation	Bezeichnung Marque	Bemærkninger Remark Bemerkungen Remarque
49 -	13000070	Remskive Pulley	Riemenscheibe Poulie	Ø63
50 -	700010	Låsering udvendig Locking ring ext.	Sicherungsring äusserer Circlip ext.	Ø10
51 -	701030	Låsering indvendig Locking ring inner	Sicherungsring inw. Circlip int.	Ø30
52 -	845011	Leje Bearing	Lager Roulement	3200-2RS (Ø10/Ø30 x 14)
53 -	33000124	Remskive Pulley	Riemenscheibe	
54 -	13000071	Aksel Axel	Achse Arbre	Ø20 x 32 mm M8 indiv. gevind
55 -		Støttebolt Bolt	Bolzen Boulon	M8 x 30 mm
56 -	33000124-1	Remstrammer kpl. Belt tensioner cpl.	Riemenspanner kpl. Tendeur de courroie cpl.	
57 -	1001163	Manometer Manometer	Manometer Manometre	1/4"
58 -	195009	Vinkel Elbow	Knie Coude	1/4"
59 -	195023	Afgangsdæksel Cap	Deckel Flasque turbine	20/50
60 -	641420	Feder Parallel key	Feder Clavette parallele	4 x 4 x 20
61 -	906024	Fødeslange Feed hose	Speiseschlauch Souple d'alimentation	3"
62 -	1007195	Tandhjul Cogwheel - big	Zahnrad - groß Engrenage — grand	
63 -		Låsemøtrik, rustfri Self-locking nut, stainless	Selbstsichernde Mutter , rostfrei Ecrou	M6, rustfri
64 -	195010	Kuglehane Ball valve	Kugelhahn Robinet a tournant speherique	1/4"
65 -	544110	Ventil Valve	Ventil Vanne papillon	



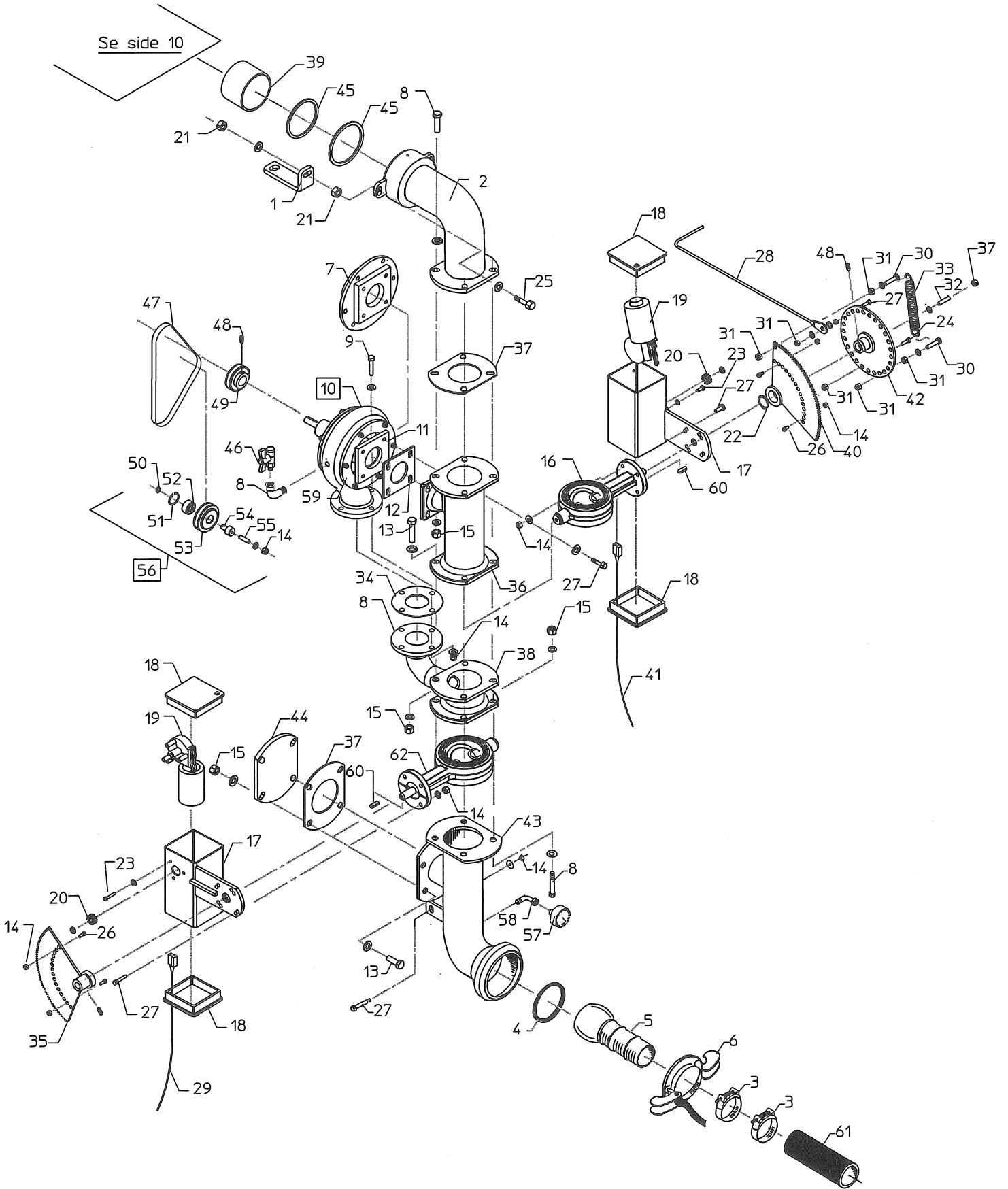
**2TT2 fra serie nr. 301 / 2TT2 from serial no. 301 / 2TT2 ab Serie Nr. 301 /
2TT2 á compter de la machine numéro 301**

Pos. Nr. Part No. Pos. Nr. Pos. No.	Best.. Nr. Pos. No. Teil Nr. Piece No.	Benævnelse Designation	Bezeichnung Marque	Bemærkninger Remark Bemerkungen Remarque
HØJTRYK - HOCHDRUCK - HIGH PRESSURE - HAUTE PRESSION				
1	13000082	Beslag	Beschläge	
-		Fittings	Patte de fixation	
2	13000019	Indgangsbøjning	Eingangsbuchse	
-		Input bush	Coude d'entree	
3	16200722	Spændebånd	Rohrschelle	Ø74-79
-		Clamp	Collier	
4	14050041	O-ring	O-ring	HK76
-		O-ring	Anneau en O	
5	14050362	Slangestuds	Schlauchstutz	HK76
-		Hose Coupling	Raccord de tuyau	
6	14050011	Lukkegreb	Spannring mit Hebel	HK76
-		Clamping ring with handle	Bride	
7	13000086	Turbinedæksel	Deckel für Turbine	Aluminium
-		Turbine cover	Couvercle de turbine	
8		Bolt	Bolzen	M10 x 40 mm
-		Bolt	Boulon	
9		Bolt	Bolzen	M8 x 40 mm
-		Bolt	Boulon	
10	195000HS	Turbine, Komplet	Turbine, Komplet	20/50H
-		Turbine , Complete	Turbine complète	
11	13000063	Flange m. gevind	Gewindplatte	
-		Thread plate	Filet de platé	
12	631955	Firkantpakning	Packung	2 RG
-		Packing	Joint	
13		Bolt	Bolzen	M10 x 85 mm
-		Bolt	Boulon	
14		Låsemøtrik	Selbstsichernde Mutter	M8
-		Self-locking nut	Ecrou	
15		Låsemøtrik	Selbstsichernde Mutter	M10
-		Self-locking nut	Ecrou	
16	1007250	Ventil	Ventil	
-		Valve	Vanne papillon	
17	1007170	Motorhus	Motorgehäuse	
-		Motor Housing	Carter du Moteur	
18	1007175	Lukkeprop	Abdeckstopfen	
-		Plug	Couvercle	
19	1007180	Elmotor	Elektromotor	12V
-		Electric Motor	Moteur Electrique	
20	1007190	Tandhjul	Zahnrad	
-		Chainwheel	Pignon	
21		Møtrik	Mutter	M10
-		Nut	Ecrou	
22	7000030	Låsering udvendig	Sicherungsring äusserer	Udv. Ø30 mm
-		Locking ring ext.	Circlip ext.	
23		Bolt	Bolzen	M6 x 16 mm
-		Bolt	Boulon	
24		Bolt	Bolzen	M8 x 25 mm Rundh. Indv. 6-kant
-		Bolt	Boulon	



**2TT2 fra serie nr. 301 / 2TT2 from serial no. 301 / 2TT2 ab Serie Nr. 301 /
2TT2 á compter de la machine numéro 301**

Pos. Nr. Part No. Pos. Nr. Pos. No.	Best.. Nr. Pos. No. Teil Nr. Piece No.	Benævneelse Designation	Bezeichnung Marque	Bemærkninger Remark Bemerkungen Remarque
25 -		Bolt Bolt	Bolzen Boulon	M10 x 50 mm
26 -		Unbracoskrue, undersænket Allen screw, countersunk	Imbusschraube, senkkopf Vis à 6 pans creux à tête fraisée	M8 x 16 mm
27 -		Bolt Bolt	Bolzen Boulon	M8 x 30 mm
28 -	33000076	Wire Wire	Stahldraht Cable	Ø5 x 1200 mm.
29 -	1007568	Ledning Hvid Cable White	Kabel weiss Câble blanc	Undertryksstop 3.2 m Hvid
30 -		Bolt Bolt	Bolzen Boulon	M8 x 40 mm
31 -		Møtrik Nut	Mutter Ecrou	M8
32 -		Pinolskrue, rustfri Pointed screw, stainless	Reitstockschrabe, rostfrei Vis sans tête, inoxydable	M6 x 30 mm Rustfri
33 -	661315	Fjeder Spring	Feder Ressort	Ø3,0/18 x 150 mm
34 -	522085	Pakning Packing	Packung Joint	
35 -	1007195	Tandhjul Cogwheel - big	Zahnrad - groß Engrenage - grand	
36 -	33000220	Toprør Top pipe	Toprohr Tuyou	
37 -	-	Låsemøtrik, rustfri Self-locking nut, stainless	Selbstsichernde Mutter , rostfrei Ecrou	M6, rustfri
38 -	33000219	Bundrør f. turbine Bottom pipe	Bodenrohr Tuyou	
39 -	761270	Bøsning Shell	Buchse Bague	Ø75/73 x 60 mm, Rustfri
40 -	13000048	Tandhjul Cogwheel - big	Zahnrad - groß Engrenage - grand	
41 -	1007567	Ledning Grå Cable Grey	Kabel Grau Câble Gris	Regulering 3.5 m Grå
42 -	13000047	Flange m. bøsning Bush	Buchse Bague	
43 -	13000020	Indgangsbøjning Bend	Bogen Coude	HK76
44 -	33000093	Blændflange (højtryk) Flange	Flansch Bride	
45 -	761095	Tætningsring Packing Ring	Dichtungsring Bague d'étanchéité	Ø95/75 x 12 mm . Blød / Flexibel / Flexible / Flexible
45 -	902138	Tætningsring Packing Ring	Dichtungsring Bague d'étanchéité	Ø95/75 x 12 mm . Hård / Hart / Rigid / Rigide
46 -	195010	Kuglehane Ball valve	Kugelhahn Robinet a tournant speherique	1/4"
47 -	800058	Rem Belt	Riemen Courroie	Z 58
48 -		Pinolskrue Pointed screw	Reitstockschrabe Vis sans tete hc, tronconique	M4

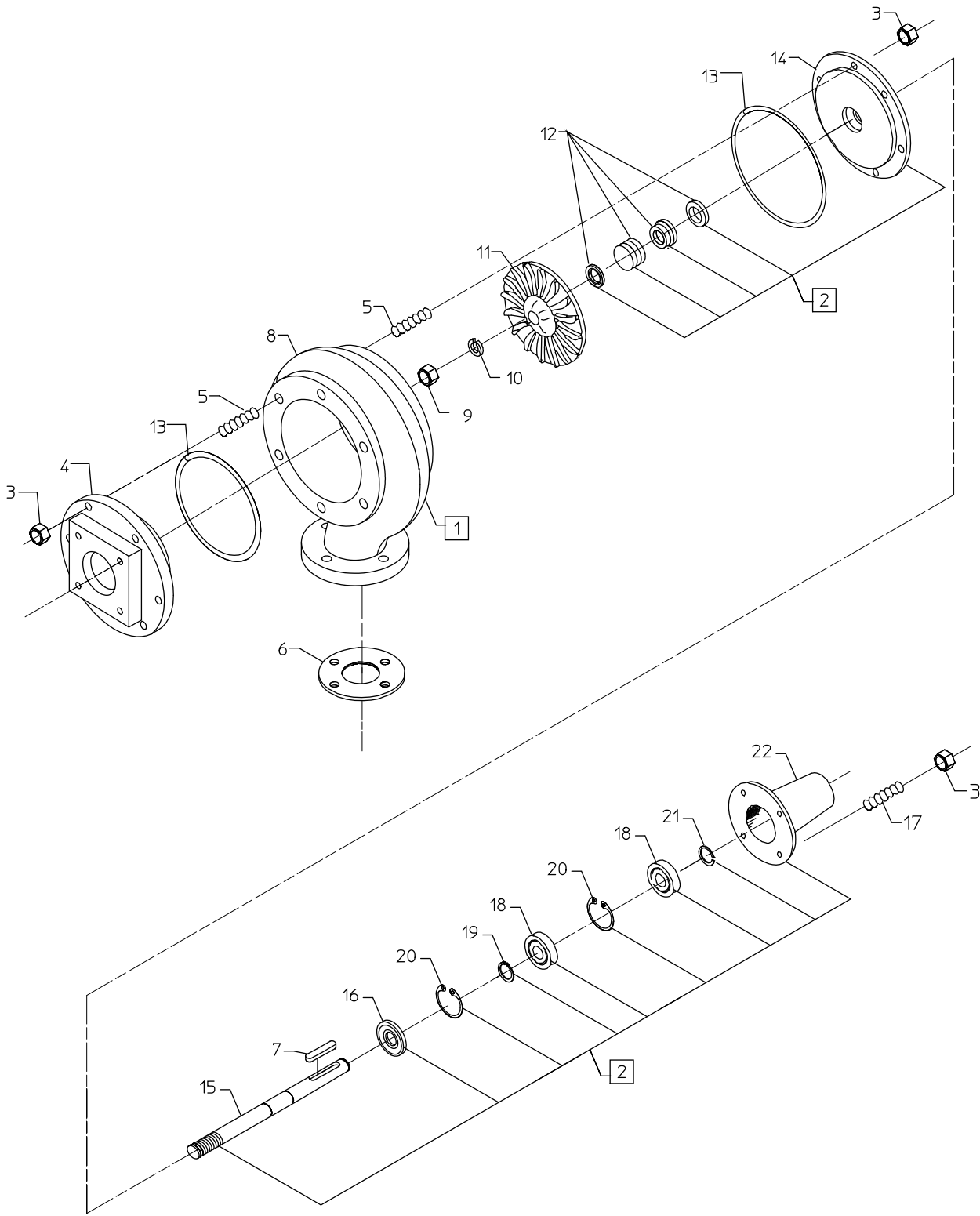


**2TT2 fra serie nr. 301 / 2TT2 from serial no. 301 / 2TT2 ab Serie Nr. 301 /
2TT2 á compter de la machine numéro 301**

Pos. Nr. Part No. Pos. Nr. Pos. No.	Best. Nr. Pos. No. Teil Nr. Piece No.	Benævnelse Designation	Bezeichnung Marque	Bemærkninger Remark Bemerkungen Remarque
--	--	---------------------------	-----------------------	---

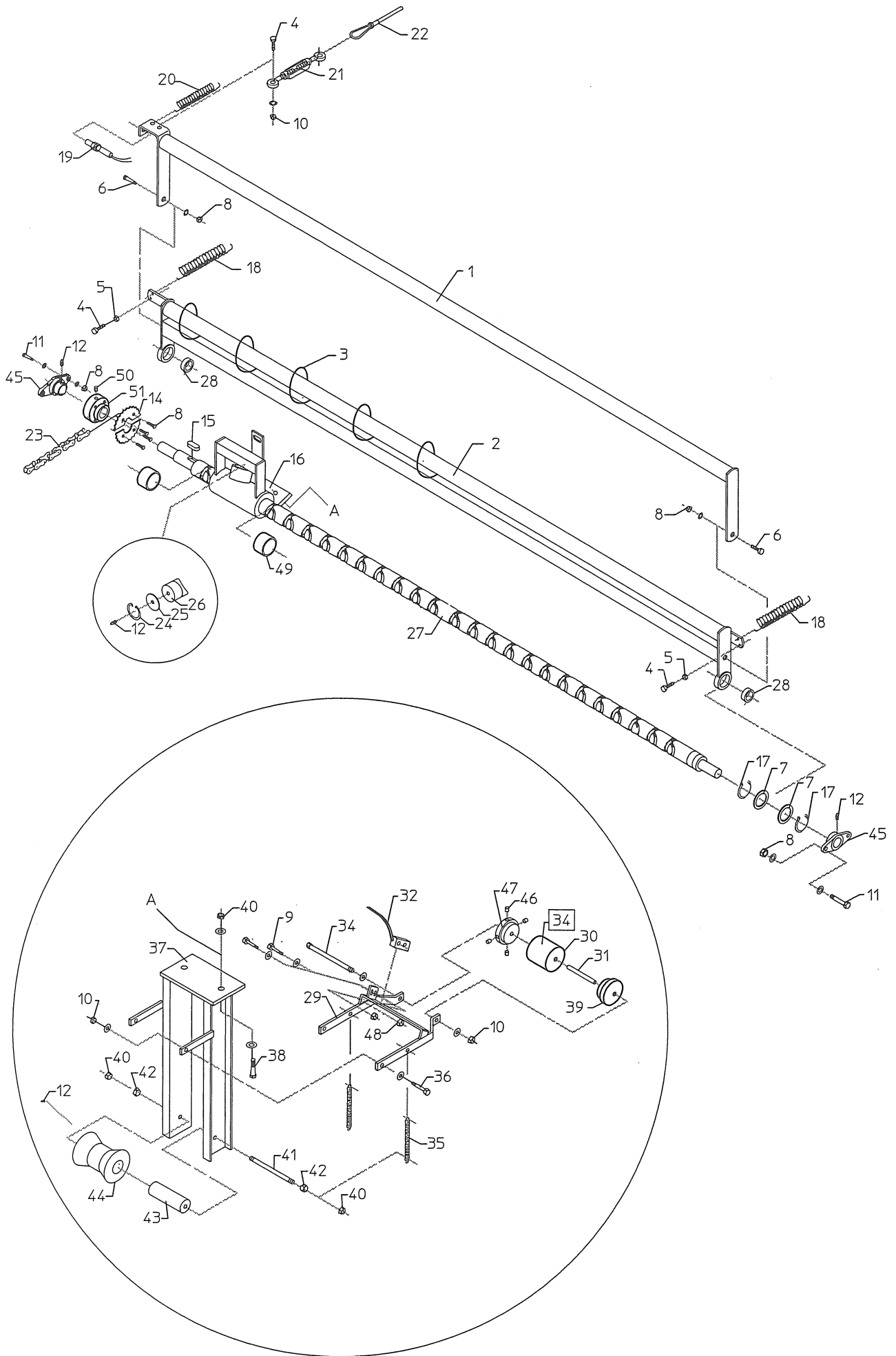
HØJTRYK - HOCHDRUCK - HIGH PRESSURE - HAUTE PRESSION

49	13000070	Remskive	Riemenscheibe	Ø63
-		Pulley	Poulie	
50	700010	Låsering udvendig	Sicherungsring äusserer	Ø10
-		Locking ring ext.	Circlip ext.	
51	701030	Låsering indvendig	Sicherungsring inw.	Ø30
-		Locking ring inner	Circlip int.	
52	845011	Leje	Lager	3200-2RS (Ø10/Ø30 x 14)
-		Bearing	Roulement	
53	33000124	Remskive	Riemenscheibe	
-		Pulley	Poulie	
54	13000071	Aksel	Achse	Ø20 x 32 mm M8 indiv. gevind
-		Axel	Arbre	
55		Støttebolt	Bolzen	M8 x 30 mm
-		Bolt	Boulon	
56	33000124-1	Remstrammer kpl.	Riemenspanner kpl.	
-		Belt tensioner cpl.	Tendeur de courroie cpl.	
57	1001163	Manometer	Manometer	1/4"
-		Manometer	Manometre	
58	195009	Vinkel	Knie	1/4"
-		Elbow	Coude	
59	195023	Afgangsdæksel	Deckel	20/50
-		Cap	Flasque	
60	641420	Feder	Feder	4 x 4 x 20
-		Parallel key	Clavette parallele	
61	906024	Fødeslange	Speiseschlauch	3"
-		Feed hose	Souple d'alimentation	
62	544110	Ventil	Ventil	
-		Valve	Vanne papillon	



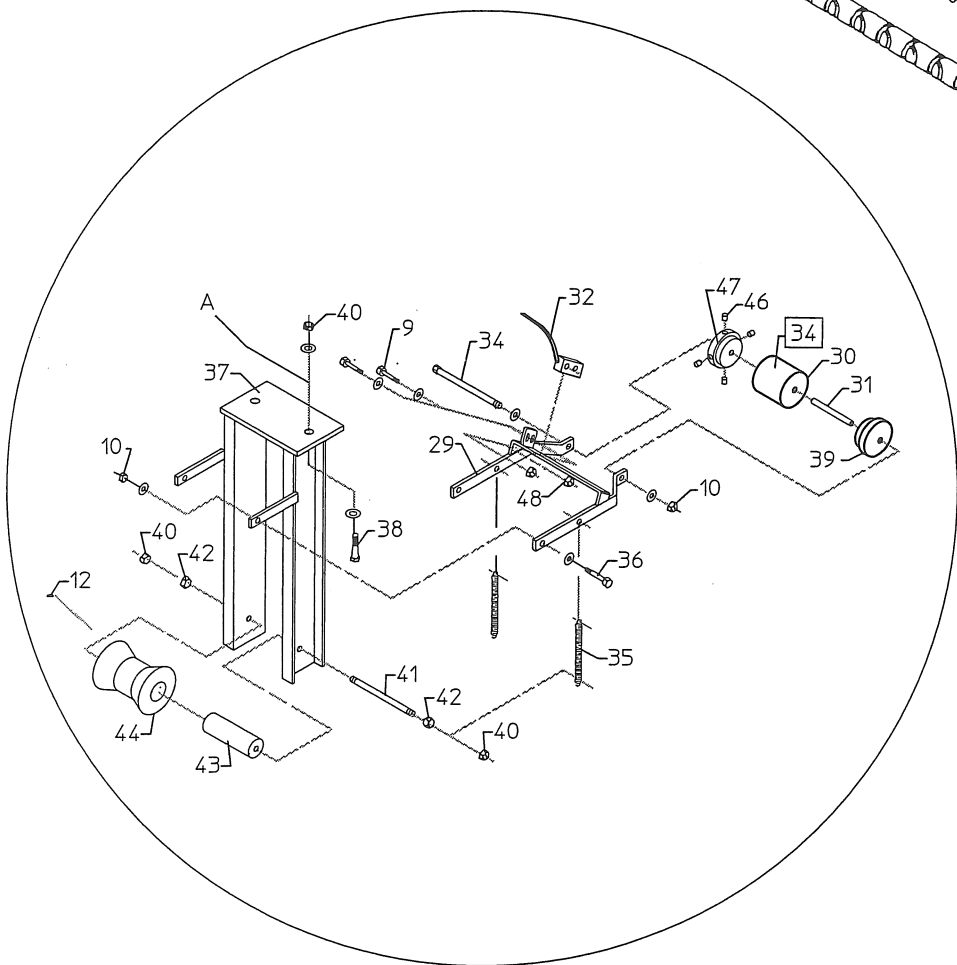
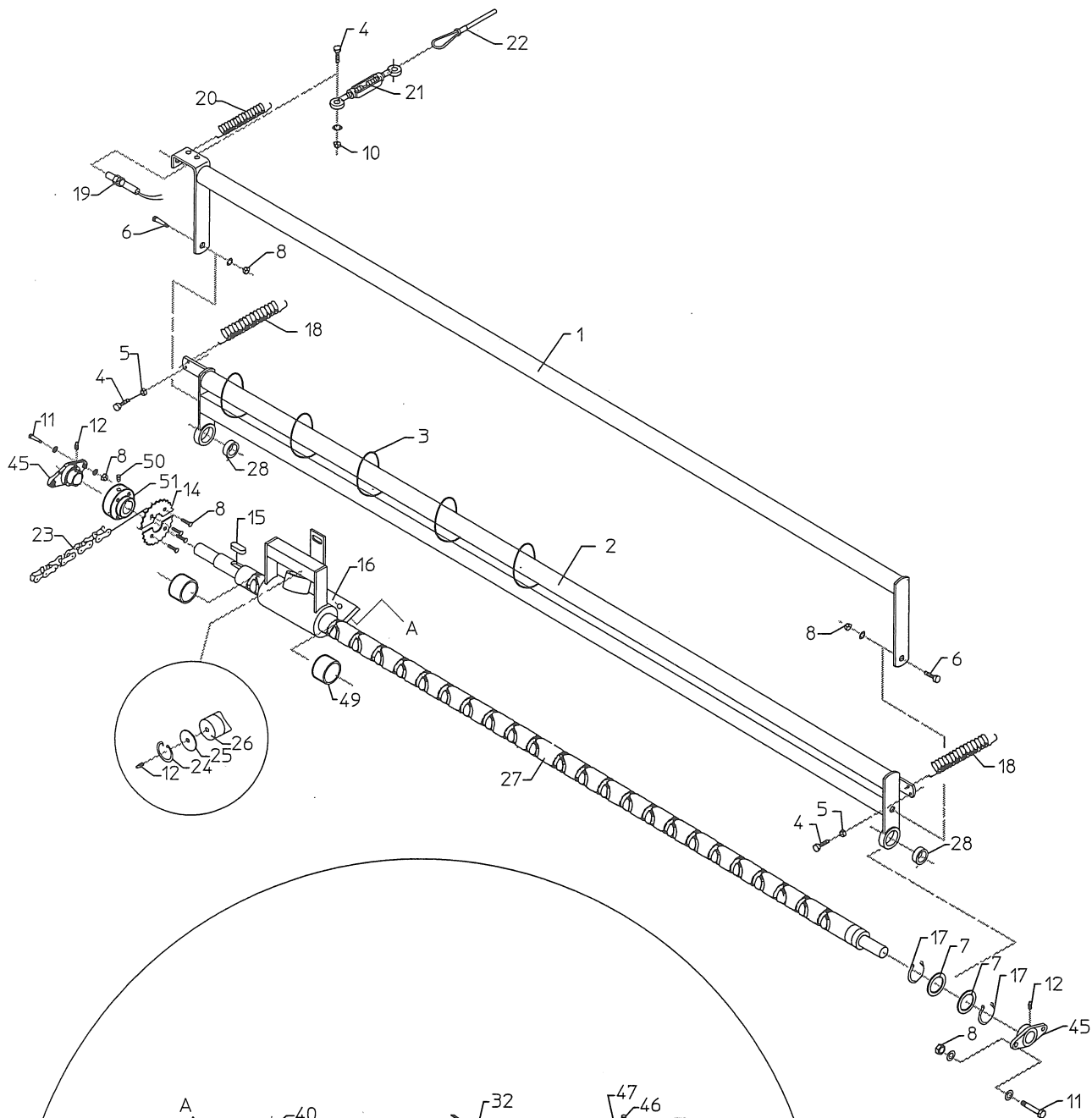
**2TT2 fra serie nr. 301 / 2TT2 from serial no. 301 / 2TT2 ab Serie Nr. 301 /
2TT2 á compter de la machine numéro 301**

Pos. Nr. Pos. No. Pos. Nr. Pos. No.	Best. Nr. Part No. Teil Nr. Piece No.	Benævnelse Designation	Bezeichnung Marque	Bemærkninger Remark Bemerkungen Remarque
1 - 2 -	195000HS 195500-2	Turbine, Komplet Turbine , Complete Omb. turbinedæksel Rechangeable turbine cap	Turbine, Komplet Turbine complète Kit Turbinedeckel Kit Turbine	20/50H
3 - 4 -	095906 13000086	Låsemøtrik Self-locking nut Flange m. 4 x gevind Threaded flange	Selbstsichernde Mutter Ecrou hfr Gewindeflansch Bride filetée	M6 rustfri 4 Gevindhuller (Aluminium)
5 - 6 -	096506029 522085	Pinolskrue Pointed Screw Pakning Gasket	Reitstockschraube Vis sans tete hc Packung Joint	M6 x 30 mm Ø120/60 mm
7 - 8 -	195255-1 195001	Feder Parallel key Turbinehus Turbinehousing	Feder Clavette parallèle Turbinengehäuse Corps de turbine	4 x 4 x 40 mm
9 - 10 -	096012 096112	Møtrik Nut Fjederskive Spring coller	Mutter Ecrou Federscheibe Rondelle grower	M12 rustfri Ø12 rustfri
11 - 12 -	195030 P195201	Skovlhjul, højre Turbine Wheel, right Akseltætning Shaftshield	Turbinenrad rechts Aube turbine, á droite Achsenabdichtung Kit étanchété	Højre Ø14 mm
13 - 14 -	195211 195018	O-ring O-ring Pakdåsedæksel Turbine Cap	O-ring Joint torique Deckel Flasque turbine	Ø129.9 x 3.53 mm
15 - 16 -	195036-3 195051	Aksel Axle Tætningsring Packing Ring	Achse Arbre Abdichtung ring Rondelle	Ø17/47 x 7 mm
17 - 18 -	096506040 197220	Pinolskrue Pointed Screw Leje Bearing	Reitstockschraube Vis sans tete hc Lager Roulement	M6 x 40 mm
19 - 20 -	700017 701047	Låsering udvendig Locking ring ext. Låsering indvendig Locking ring int.	Sicherungsring äusserer Circlip ext. Sicherungsring inw Circlip int.	Udv. Ø17 mm rustfri Indv. Ø47 mm
21 - 22 -	517717 195014	Klemring Snap Ring Lejehus Bearing Housing	Bolzen Circlip Lagergehäuse Support roulement	Udv. Ø17 mm



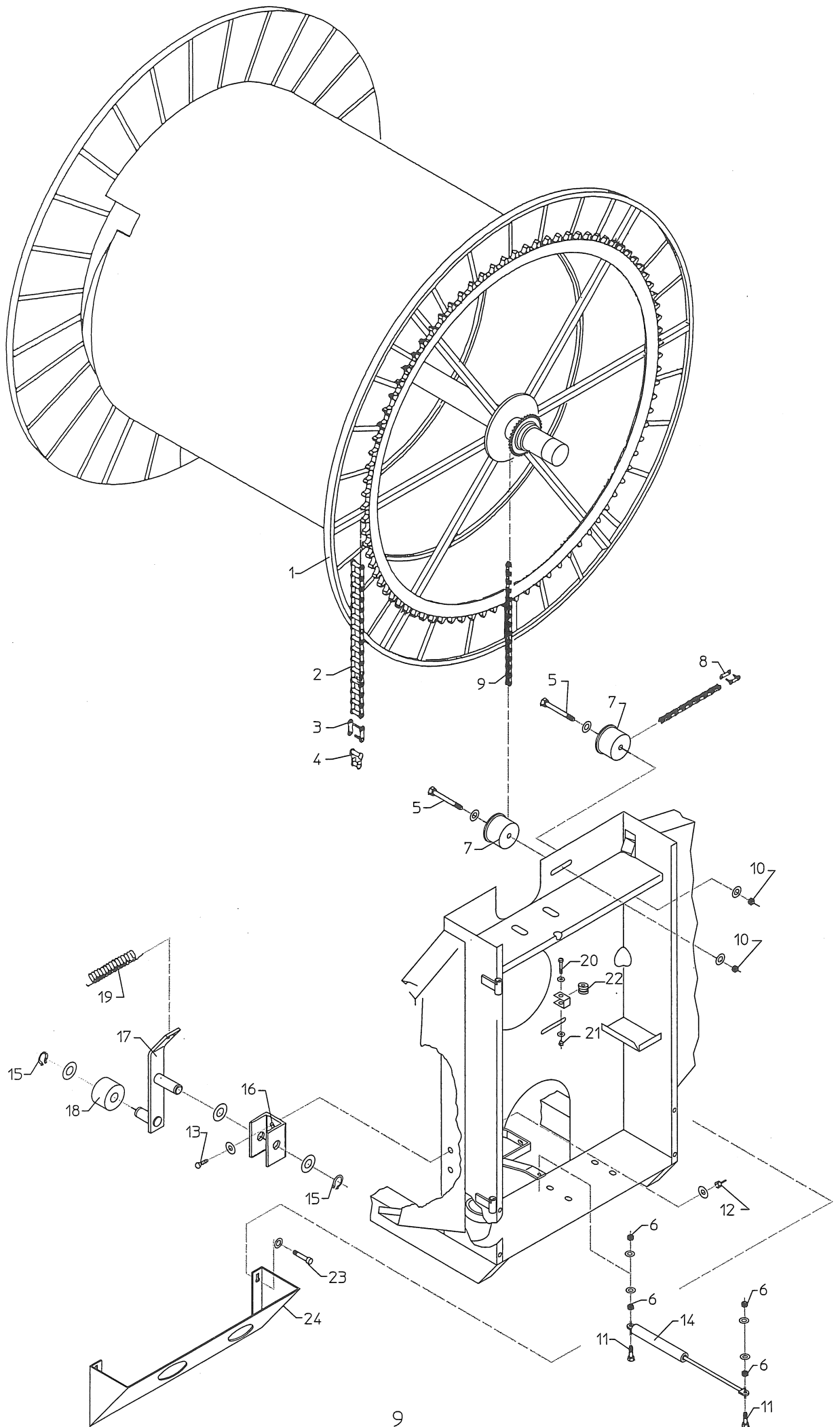
**2TT2 fra serie nr. 301 / 2TT2 from serial no. 301 / 2TT2 ab Serie Nr. 301 /
2TT2 á compter de la machine numéro 301**

Pos. Nr. Part No. Pos. Nr. Pos. No.	Best. Nr. Pos. No. Teil Nr. Piece No.	Benævnelse Designation	Bezeichnung Marque	Bemærkninger Remark Bemerkungen Remarque
1	14000014	Nødstopbøjle	Not-aus bügel	
-		Emergency stop shackle	Barre d'arrêt d'urgence	
2	14000013	Bøjle	Bügel	
-		Shackle	Guide	
3	521807	Kabel med føler	Kabel mit sensor	1 m
-		Wire with sensor	Capteur avec cable	
4	763435	Bolt	Bolzen	M8 x 35 mm.
-		Bolt	Boulon	
5		Møtrik	Mutter	M8
-		Nut	Ecrou	
6	763605	Bolt	Bolzen	M10 x 35
-		Bolt	Boulon	
7	-	Passkive	Passscheibe	50 x 62 x 1.0
-		Shim Ring	Anneau de cale	
8	763784	Unbracoskrue, undersænket	Imbusschraube, senkkopf	M6 x16 mm.
-		Allen screw, countersunk	Vis à 6 pans creux à tête fraisée	
9	763655	Bolt	Bolzen	M5 x 35 mm.
-		Bolt	Boulon	
10		Låsemøtrik	Selbstsichernde Mutter	M8
-		Self-locking nut	Ecrou hfr	
11	761377	Bolt	Bolzen	M10 x 30 mm.
-		Bolt	Boulon	
12	761286	Smørenippel	Schmiernippel	M6
-		Lubricating nipple	Graisneur	
13		Pinolskrue	Reitstockschraube	M8 x 20 mm.
-		Pointed screw	Vis sans tete HC, tronconique	
14	14000053	Kædehjul	Kettenrad	½" x 5/16" x 27Z Ø70 Slange
-		Chain wheel	Pignon	
14	14000052	Kædehjul	Kettenrad	½" x 5/16" x 25Z Ø75 Slange
-		Chain wheel	Pignon	
14	14000051	Kædehjul	Kettenrad	½" x 5/16" x 23Z Ø82 Slange
-		Chain wheel	Pignon	
15		Feder	Feder	8 x 7 x 35 mm.
-		Parallel key	Clavette paraellele	
16	14000021	Slæde Kpl.	Schlitten Kpl.	m. bøsninger
-		Slide cpl.	Chariot cpl.	
17	700050	Låsering udvendig	Sicherungsring äusserer	50 mm.
-		Locking ring ext.	Circlip ext.	
18	661316	Fjeder	Feder	Ø3,0 / 25 x 150 mm.
-		Spring	Ressort	
19	1007560	Føler	Sensor	
-		Sensor	Capteur	
20	661315	Fjeder	Feder	3,0 X Ø18 X 150 MM
-		Spring	Ressort	
21	643608	Bardunstrammer	Spannschloss	
-		Turnbuckle	Tendeur	
22	33000076	Stålwire	Stahldraht	1150 mm.
-		Steelwire	Cable	
23	34000077	Kæde	Kette	
-		Chain	Chaîne	
24	761285	Låsering indvendig	Sicherungsring inw.	40 mm.
-		Locking ring inner	Circlip int.	
25	34000011	Skive	Scheibe	
-		Washer	Rondelle	



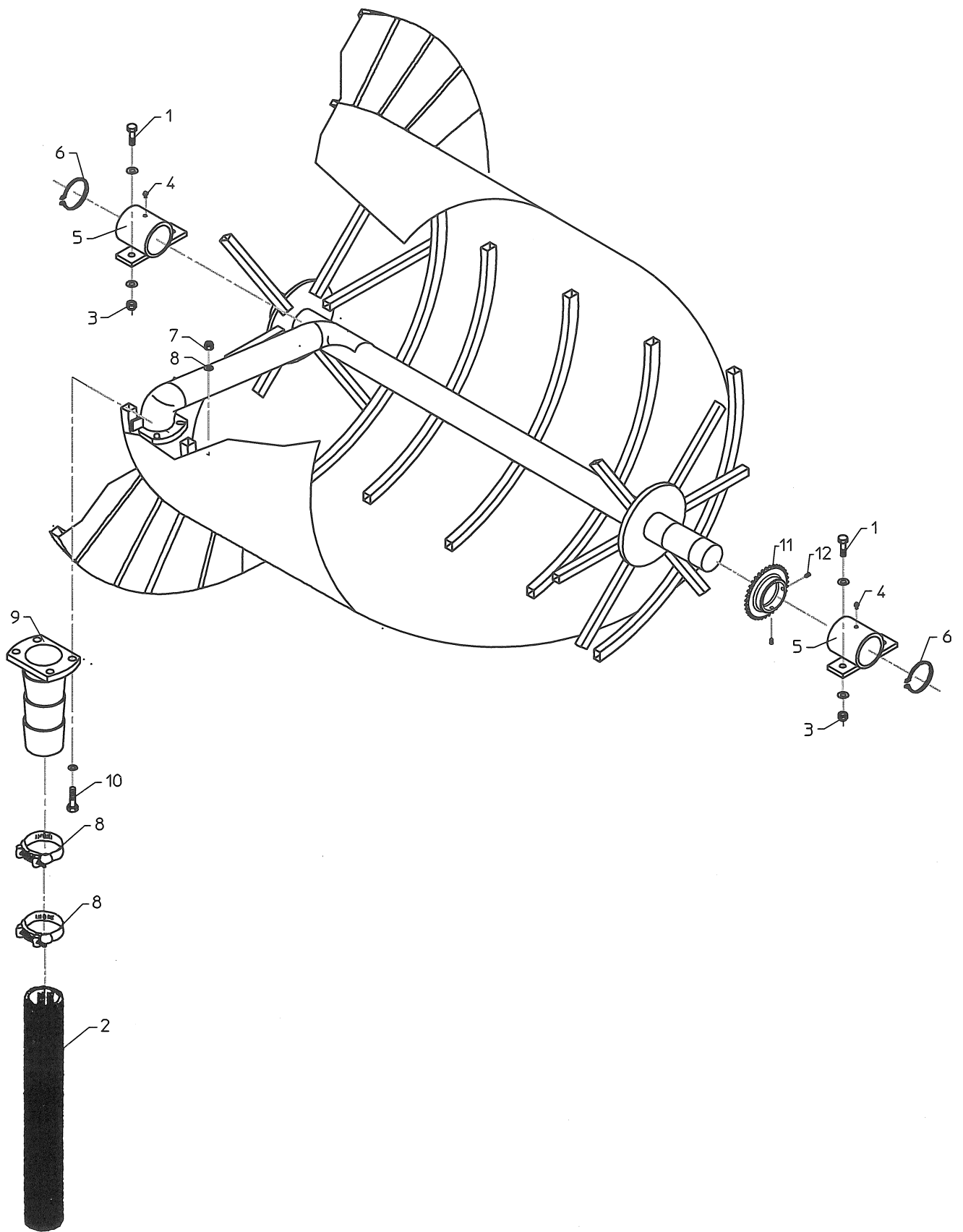
**2TT2 fra serie nr. 301 / 2TT2 from serial no. 301 / 2TT2 ab Serie Nr. 301 /
2TT2 á compter de la machine numéro 301**

Pos. Nr. Part No. Pos. Nr. Pos. No.	Best. Nr. Pos. No. Teil Nr. Piece No.	Benævnelse Designation	Bezeichnung Marque	Bemærkninger Remark Bemerkungen Remarque
26 -	34000012	Styretap Guide pin	Lenkzapfen Pion de trancannage	
27 -	34000044	Krydssporaksel Cross track shaft	Kreuzspurachse Vis de trancannage	Ø50 x 1630 mm
28 -	538156	Glacierbøsning Bush	Buchse Bague	Ø50/55 X 20 mm
29 -	14000016	Beslag Fittings	Beschläge Fixations	
30 -	24000004	Gummirulle f. målerulle Rubber Roller	Gummiroller Roulet en caoutchouc	
31 -	34000065	Bøsning Bush	Buchse Bague	
32 -	1007561	Dobbelt føler med kabel Double sensor with cabel	Doppelsensor mit Kabel Double capteur avec câble	3,5 m.
33 -		Bolt Bolt	Bolzen Boulon	M8 x 150 mm.
34 -	14000017	MålerulleKpl. Measuring roller Cpl.	Messroller Kpl. Rouleau de mesure Cpl.	
35 -	661215	Fjeder Spring	Feder Ressort	
36 -	763655	Bolt Bolt	Bolzen Boulon	M8 x 25 mm.
37 -	14000024	Slangeudstyr Hose guide	Schlauchleitstange Guide tuyau	
38 -	761229	Bolt Bolt	Bolzen Boulon	M12 x 35 mm.
39 -	34000037	Prop for målerulle Plug for measuringroller	Messrollerstopfen Couvercle pour rouleau de mesure	
40 -	761252	Låsemøtrik Self-locking nut	Selbstsichernde Mutter Ecrou hfr	M12
41 -	34000028	Gevindstang Threaded rod	Gewindestab Tige filetee	
42 -	761017	Møtrik Nut	Mutter Ecrou	M10
43 -	34000061	Bøsning Bush	Buchse Bague	
44 -	34000063	Bærerulle Supporting roller	Trag rolle Galet support	
45 -	848104	Leje Bearing	Lager Palier	UCFL 204, Ø20 mm Kpl.
46 -	1007570	Magnet Magnet	Magnet Aimant	Ø10 x 10
47 -	34000062	Magnetprop Plug for magnet	Magnetstopfen Couvercle de Aimant	
48 -		Låsemøtrik Self-locking nut	Selbstsichernde Mutter Ecrou hfr	M5
49 -	34000009	Bronzebøsning Bronze Bushing	Bronzebuchse Bague bronze	Ø60/70 x 70 mm
50 -	763761	Pinolskrue Pointed screw	Reitstockschrabe Vis sans tete HC, tronconique	M6 x 16 mm
51 -	14000045	Nav Hub	Nabe Moyeu	Udb. Ø30



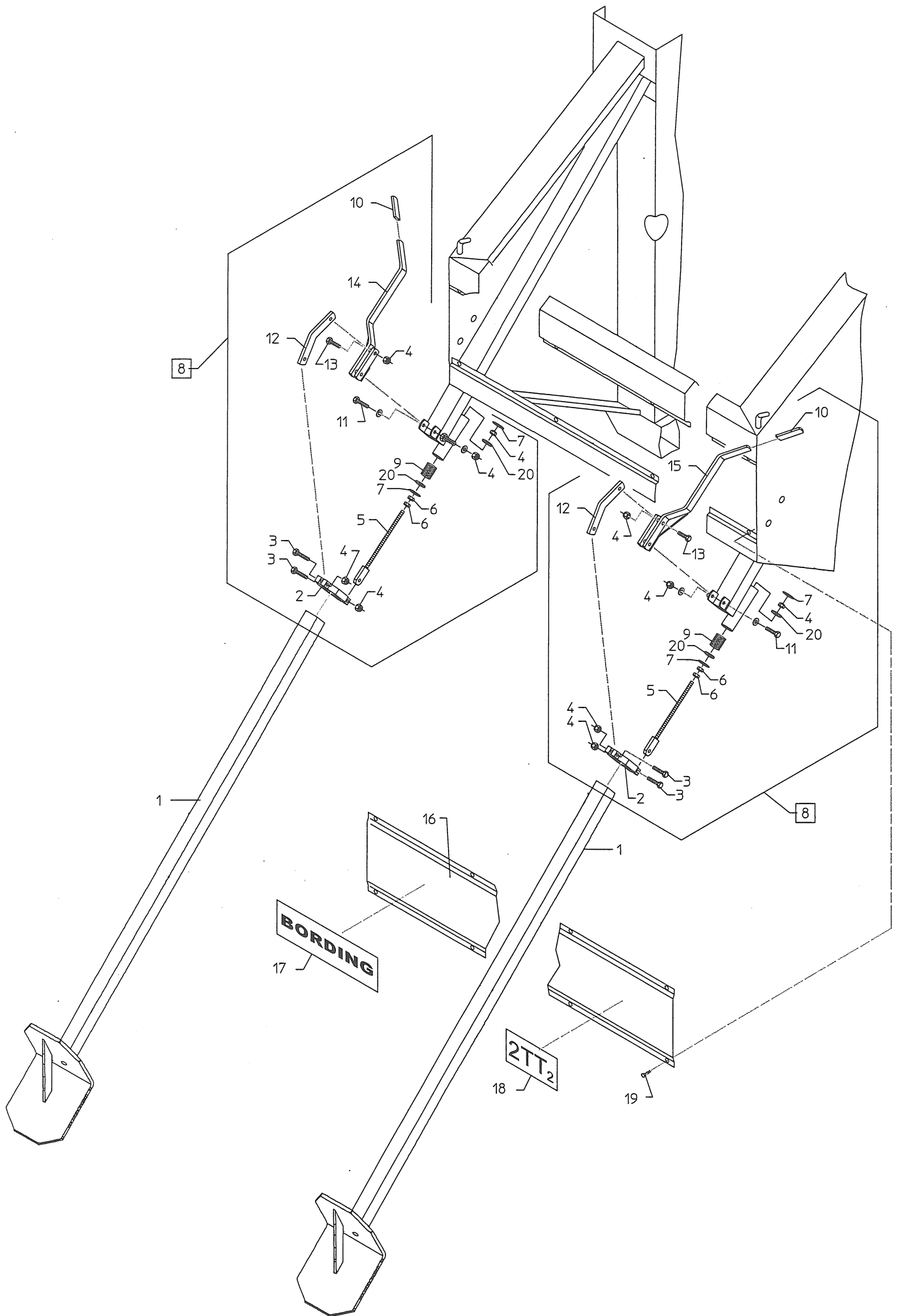
**2TT2 fra serie nr. 301 / 2TT2 from serial no. 301 / 2TT2 ab Serie Nr. 301 /
2TT2 á compter de la machine numéro 301**

Pos. Nr. Part No. Pos. Nr. Pos. No.	Best. Nr. Pos. No. Teil Nr. Piece No.	Benævnelse Designation	Bezeichnung Marque	Bemærkninger Remark Bemerkungen Remarque
1	16000013	Tromle	Trommel	
-		Drum	Bobine	
2	35000137	Kæde	Kette	1" x 166 ruller
-		Chain	Chaîne	
3	790612	Forkrøblet samleled	Gekrøpftes forbindingsstük	
-		Cranked link	Maillon attache rapide	
4	790611	Lige samleled	Gerades forbindingsstük	
-		Straight link	Maillon	
5		Bolt	Bolzen	M10 x 60
-		Bolt	Boulon	
6		Møtrik	Mutter	M6
-		Nut	Ecrou	
7	35000019	Strammerulle	Spannrolle	
-		Tension pulley	Galet tendeur	
8	790311	Lige samleled	Gerades forbindingsstük	
-		Straight link	Maillon	
9	35000077	Kæde	Kette	½" x 222 ruller
-		Chain	Chaîne	
10		Låsemøtrik	Selbstsichernde Mutter	M10
-		Self-locking nut	Ecrou hfr	
11		Bolt	Bolzen	M6 x 30
-		Bolt	Boulon	
12		Låsemøtrik	Selbstsichernde Mutter	M8
-		Self-locking nut	Ecrou hfr	
13		Bolt	Bolzen	M8 x 25
-		Bolt	Boulon	
14	662649	Gasdæmper	Gasfeder	
-		Gasspring	Ressort à gaz	
15		Låsering udvendig	Sicherungsring äusserer	20 mm.
-		Locking ring ext.	Circlip ext.	
16	35000081	Beslag	Beschläge	
-		Fittings	Fixations	
17	15000009	Kædestrammer	Kettenspanner	
-		Chain adjuster	Tendeur de chaîne	
18	35000018	Rulle	Rolle	Ø80 x 50
-		Rolle	Galet	
19	661316	Fjeder	Feder	
-		Spring	Ressort	
20		Bolt	Bolzen	M8 x 40 mm.
-		Bolt	Boulon	
21		Låsemøtrik	Selbstsichernde Mutter	M8
-		Self-locking nut	Ecrou hfr	
22	761015-15	Wirerulle	Stahldrahtrolle	
-		Wire Reel	Rouleau de fil metallique	
23		Bolt	Bolzen	M6 x 10 mm Rundh. Indv. 6-kant
-		Bolt	Boulon	
24	35000096	Skærm	Abschirmung	
-		Shield	Carter	



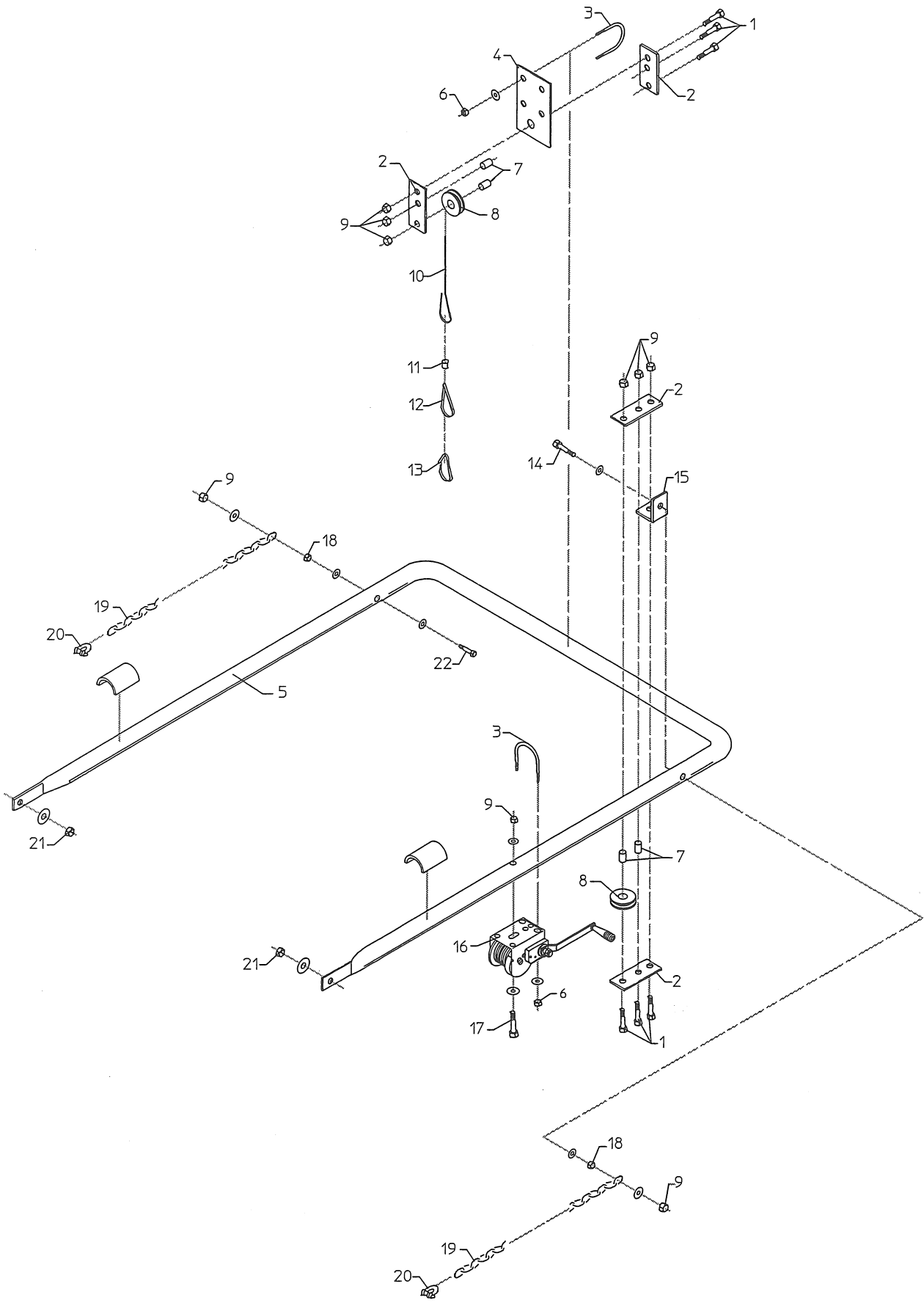
**2TT2 fra serie nr. 301 / 2TT2 from serial no. 301 / 2TT2 ab Serie Nr. 301 /
2TT2 á compter de la machine numéro 301**

Pos. Nr. Part No. Pos. Nr. Pos. No.	Best. Nr. Pos. No. Teil Nr. Piece No.	Benævnelse Designation	Bezeichnung Marque	Bemærkninger Remark Bemerkungen Remarque
1 -	761083	Bolt Bolt	Bolzen Boulon	M12 x 40 mm.
2 -	99070350	Slange Hose	Schlauch Tuyau	Ø70 x 350 m
2 -	99075320	Slange Hose	Schlauch Tuyau	Ø75 x 320 m
2 -	99082300	Slange Hose	Schlauch Tuyau	Ø82 x 300 m
3 -	761252	Låsemøtrik Self-locking nut	Selbstsichernde Mutter Ecrou hfr	M12
4 -	761286	Smørenippel Lubricating nipple	Schmiernippel Graisseur	M6
5 -	35000108	Hovedleje Main bearing	Hauptlager Palier de bobine	
6 -	700075	Låsering udvendig Locking ring ext.	Sicherungsring äusserer Circlip ext.	75 mm.
7 -		Låsemøtrik Self-locking nut	Selbstsichernde Mutter Ecrou hfr	M10
8 -		Spændebånd Clamp	Rohrschelle Collier	
9 -	15000028	Slangestuds Hose union	Schlauchstutzen Raccord de P.E.T	Udv. Ø60 for Ø70 mm Slange
9 -	15000052	Slangestuds Hose union	Schlauchstutzen Raccord de P.E.T	Udv. Ø64 for Ø75 mm Slange
9 -	15000029	Slangestuds Hose union	Schlauchstutzen Raccord de P.E.T	Udv. Ø70 for Ø82 mm Slange
10 -		Bolt Bolt	Bolzen Boulon	M10 x 45
11 -	26000039	Kædehjul Chain Wheel	Kettenrad Pignon	1/2" x 5/16" x 35 Z
12 -	761070	Pinolskrue Pointed Screw	Reitstockschraube Vis sans tête bout pointeau	M10 x 12 mm



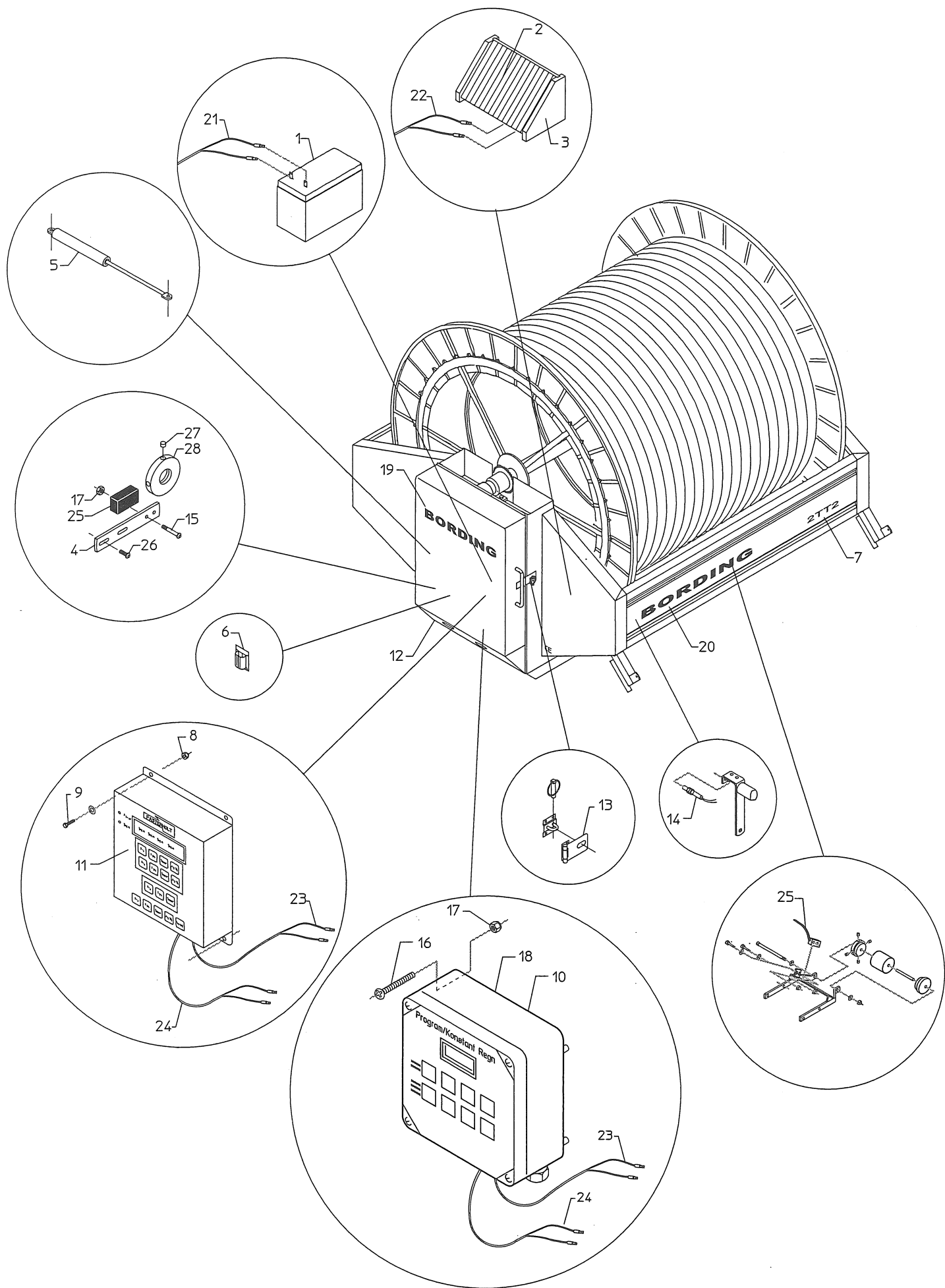
**2TT2 fra serie nr. 301 / 2TT2 from serial no. 301 / 2TT2 ab Serie Nr. 301 /
2TT2 á compter de la machine numéro 301**

Pos. Nr. Part No. Pos. Nr. Pos. No.	Best. Nr. Pos. No. Teil Nr. Piece No.	Benævnelse Designation	Bezeichnung Marque	Bemærkninger Remark Bemerkungen Remarque
1 - 2 -	15000049 35000163	Støtteben Supporting leg Beslag Bracket	Stützbein Bequille de stabilisation Beschlüge Patte de fixation	
3 - 4 -	763630	Bolt Bolt Låsemøtrik Self-locking nut	Bolzen Boulon Selbstsichernde Mutter Ecrou hfr	M10 x 55 mm. M10
5 - 6 -	15000066 761017	Stang for fjeder Axel for spring Møtrik Nut	Achse für feder Axe pour ressort Mutter Ecrou	M10
7 - 8 -	15000063	Låsering indvendig Locking ring inner. Kit komplet Kit complete	Sicherungsring inw. Circlip int. Kit komplett Kit complet	36 mm. Opgiv side
9 - 10 -	662371 680006	Fjeder Spring Håndtag Crank	Feder Ressort Handkurbel Manivelle	Ø3,6 / 33 x 170 mm.
11 - 12 -	763715 35000165	Bolt Bolt Mellemlid Bracket	Bolzen Boulon Beschlüge Patte de fixation	M10 x 65 mm.
13 - 14 -	15000064	Bolt Bolt Håndtag højre Crank right	Bolzen Boulon Handkurbel rechts Manivelle à droite	M10 x 45 mm.
15 - 16 -	15000065 35000193	Håndtag venstre Crank left Skærm Shield	Handkurbel links Manivelle à gauche Abschirmung Carter	
17 - 18 -	990011 990072	Bording klæbemærke Bording Label 2TT2 klæbemærke 2TT2 Label	Bording Aufkleber Autocollant Bording 2TT2 Aufkleber Autocollant 2TT2	
19 - 20 -		Selvsikærende skrue Screw Skive Washer	Stift Vis Scheibe Joint	M6 x 10 mm.



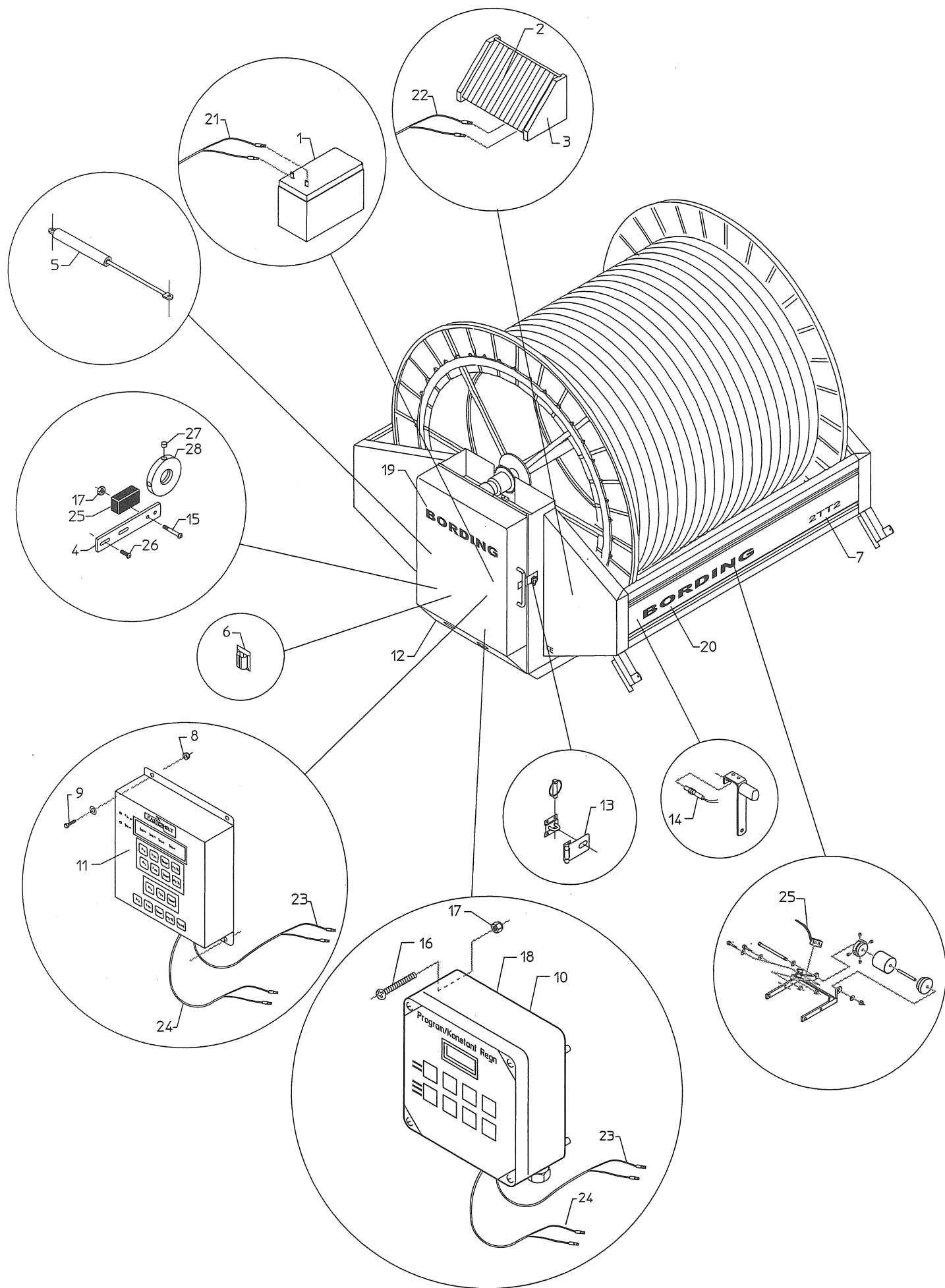
**2TT2 fra serie nr. 301 / 2TT2 from serial no. 301 / 2TT2 ab Serie Nr. 301 /
2TT2 á compter de la machine numéro 301**

Pos. Nr. Part No. Pos. Nr. Pos. No.	Best. Nr. Pos. No. Teil Nr. Piece No.	Benævnelse Designation	Bezeichnung Marque	Bemærkninger Remark Bemerkungen Remarque
1 -		Bolt Bolt	Bolzen Boulon	M10 x 45 mm.
2 -	35000133	Beslag Bracket	Beschläge Patte de fixation	
3 -	35000132	Bøjle Shackle	Schäkel Manille	
4 -	35000128	Wireophæng Bracket	Beschläge Patte de fixation	
5 -	35000130	Lift Lift	Hebebügel Relevage chariot	
6 -		Låsemøtrik Self-locking nut	Selbstsichernde Mutter Ecrou hfr	M8
7 -	35000134	Bøsning Bushing	Buchse Bague	
8 -	35000135	Wierulle Wire Reel	Drahtrolle Poulie pour câble	
9 -		Låsemøtrik Self-locking nut	Selbstsichernde Mutter Ecrou hfr	M10
10 -	35000089	Wire Wire	Draht Câble	
11 -	643100	Wiredås Cable Clamp	Kabelschelle Serre-câble	
12 -	643405	Kovs Thimble	Kausche Oeillet	
13 -	643310	Karabinhage Snap hook	Karabinerhaken Mousqueton	
14 -	761239	Bolt Bolt	Bolzen Boulon	M10 x 80 mm.
15 -	35000118	Beslag Bracket	Beschläge Patte de fixation	
16 -	505500	Spil Windlass	Winde Treuil	
17 -		Bolt Bolt	Bolzen Boulon	M10 x 60 mm.
18 -	761017	Møtrik Nut	Mutter Ecrou	M10
19 -	35000090	Kæde Chain	Kette Chaîne	
20 -	643208	Sjækel Shakel	Schäkel Maillon	
21 -	763750	Låsemøtrik Self-locking nut	Selbstsichernde Mutter Ecrou hfr	M16
22 -	763575	Bolt Bolt	Bolzen Boulon	M10 x 70 mm.



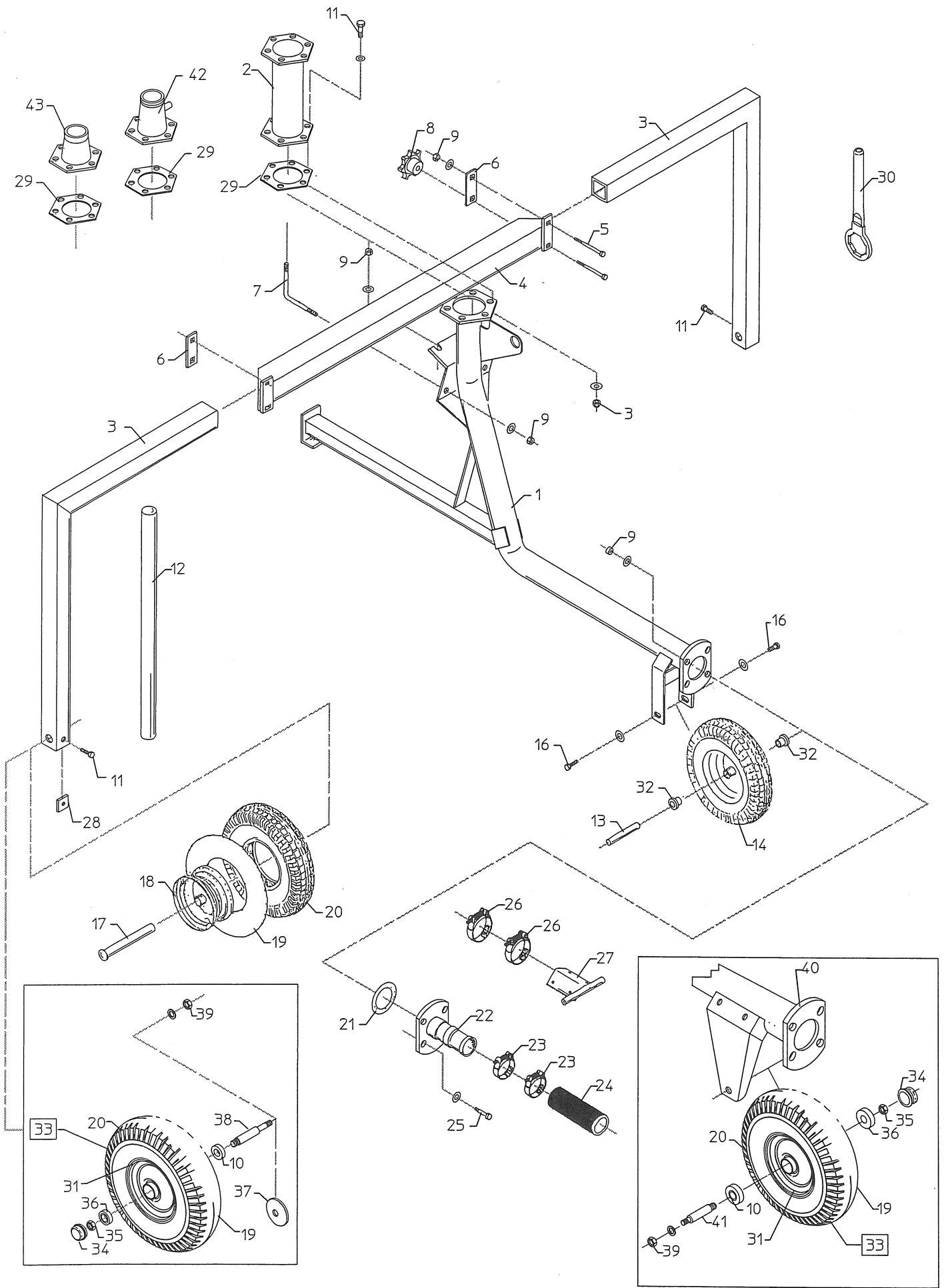
**2TT2 fra serie nr. 301 / 2TT2 from serial no. 301 / 2TT2 ab Serie Nr. 301 /
2TT2 á compter de la machine numéro 301**

Pos. Nr. Pos. No. Pos. Nr. Pos. No.	Best. Nr. Part No. Teil Nr. Piece No.	Benævnelse Designation	Bezeichnung Marque	Bemærkninger Remark Bemerkungen Remarque
1 -	1005521	Batteri Battery	Batterie Batterie	
2 -	1005523	Solcelle Solar Cell	Solarzelle Panneau solaire	
3 -	521793	Beslag for solcelle Solar cell bracket	Beschläge für solarzelle Support pour panneau solaire	
4 -	35000323	Holder for føler Mounting bracket for sensor	Beschläge für sensor Support pour capteur	30 x 6 x 170 mm
5 -	662949	Gasdæmper Gasspring	Gasfeder Ressort à gaz	
6 -	521804	Kabelholder Cable Holder	Kabelhalter Support de Câble	
7 -	990072	Klæbemærke Label	Aufkleber Autocollant	2TT2
8 -		Låsemøtrik Self-locking nut	Selbstsichernde Mutter Ecrou hfr	M5
9 -		Bolt Bolt	Bolzen Boulon	M5 x 10 mm
10 -	1007549-5	Program Regn Program Rain	Programm Regen Programme Pluie	Type 10 vers. 6.5
11 -	520049	Program Best One Program Best One	Programm Best One Programme Best One	
12 -	15000048	Låge Shield	Abschirmung Carter	
13 -	662648	Låsebeslag Bracket	Beschlag Fixation	
14 -	1007560	Føler Sensor	Sensor Capteur	
15 -		Undersænket stjerneskrue Bolt	Bolzen Boulon	M4 x 30 mm.
16 -		Bolt Bolt	Bolzen Boulon	M4 x 20 mm
17 -		Låsemøtrik Self-locking nut	Selbstsichernde Mutter Ecrou hfr	M4
18 -	1007551	Konstant Regn Constant Rain	Konstant Regen Constant Pluie	Type 7 m. ur
19 -	990011	Klæbemærke Label	Aufkleber Autocollant	BORDING 40 x 465 mm
20 -	990012	Klæbemærke Label	Aufkleber Autocollant	BORDING 60 x 695 mm
21 -	1007573-1	Ledning for batteri , sort Cable for battery, black	Kabel für Batterie, schwarz Câble, noir	m/han-hun stik 1 m
22 -	1005523-5	Ledning for solpanel, sort Cable, black	Kabel, schwarz Câble, noir	Med stik 5.0 m
23 -	1007567	Ledning, grå Cable, grey	Kabel, grau Câble, gris	Regulering 3.5 m
24 -	1007568	Ledning, hvid Cable, white	Kabel, weiss Câble, blanc	Undertryksstop 3.2 m
24 -	1007565	Ledning, hvid Cable, white	Kabel, weiss Câble, blanc	Overtryksstop 5.5 m
25 -	1007561	Dobbelt føler med kabel Double sensor with cabel	Doppelsensor mit Kabel Double capteur avec câble	5 m.



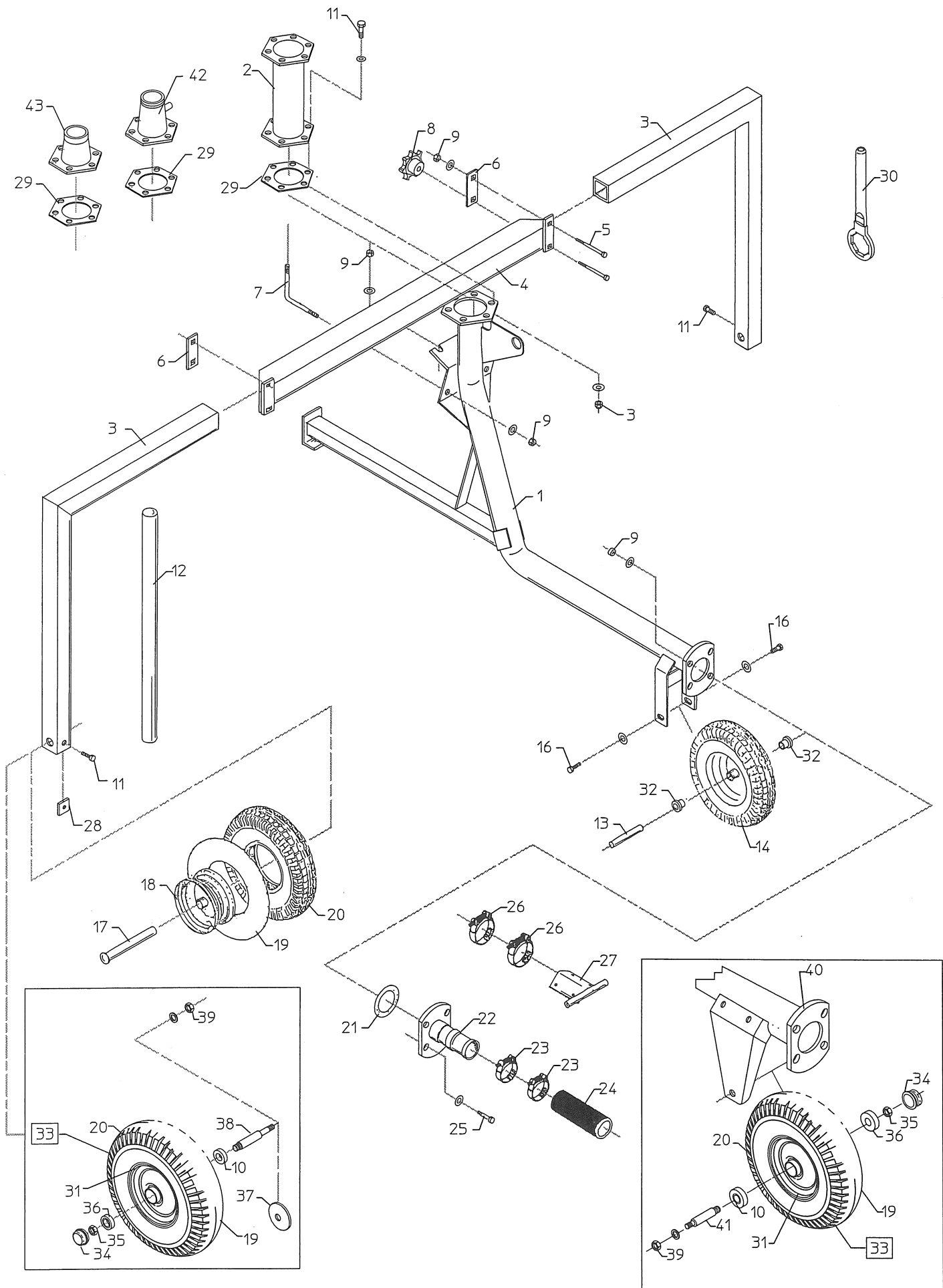
**2TT2 fra serie nr. 301 / 2TT2 from serial no. 301 / 2TT2 ab Serie Nr. 301 /
2TT2 á compter de la machine numéro 301**

Pos. Nr.	Best. Nr.	Benævnelse	Bezeichnung	Bemærkninger
Pos. No.	Part No.	Designation	Marque	Remark
Pos. Nr.	Teil Nr.			Bemerkungen
Pos. No.	Piece No.			Remarque
26		Bolt	Bolzen	M6 x 25 mm
-		Bolt	Boulon	
27	1007570	Magnet	Magnet	Ø10 x 10 mm.
-		Magnet	Aimant	
28	35000324	Rulle for magneter	Rolle für Magneten	
-		Roller for magnets	Rouleau pour Aimants	



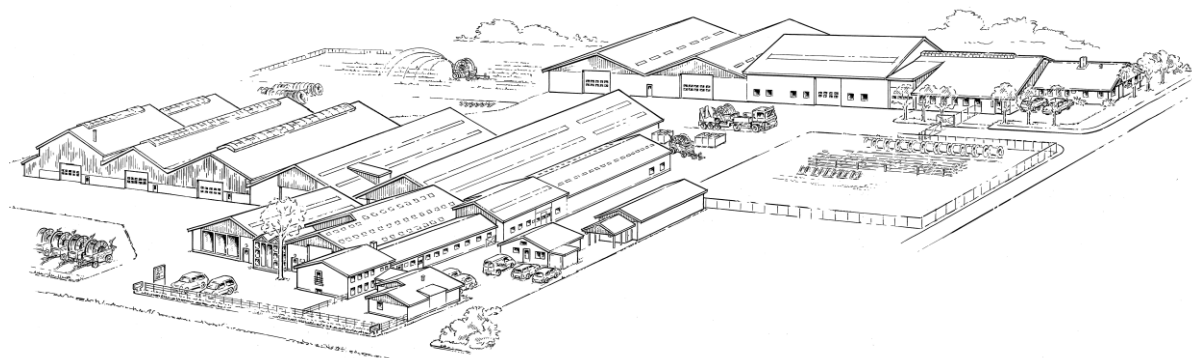
**2TT2 fra serie nr. 301 / 2TT2 from serie no. 301 / 2TT2 von serie Nr. 301 /
2TT2 á compter de la machine numéro 301**

Pos. Nr. Part No. Pos. Nr. Pos. No.	Best. Nr. Pos. No. Teil Nr. Piece No.	Benævnelse Designation	Bezeichnung Marque	Bemærkninger Remark Bemerkungen Remarque
1 -	17000007	Kanonvognskrop Gunwagon body	Regnerwagenkörper Tube central du chariot	
2 -	762006	Forlængerrør Extension pipe	Verlängerungsrohr Rehausse tuyau	NELSON SR150 kanon
3 -	17000006	Ben Leg	Bein Jambes de chariot	
4 -	17000008	Overligger Girder	Träger Poutre	
5 -		Bolt Bolt	Bolzen Boulon	M12 x 120 mm
6 -	37000046	Beslag Fitting	Beschlag Patte de fixation	
7 -	37000014	Spændebøjle Fixing shackle	Spannbügel Bride	
8 -	517542	Håndskrue Screw	Schraube Vis	
9 -	763864	Låsemøtrik Self-locking nut	Selbstsichernde Mutter Ecrou hfr	M10
10 -	830426	Leje Bearing	Lager Palier	6005-2RS
11 -	763605	Bolt Bolt	Bolzen Boulon	M10 x 35 mm
12 -	37000051	Vægtstang Counter weight rod	Gegengewicht Contrepoids	
13 -	37000009	Aksel Axle	Achse Arbre	Ø25 x 122 mm Rustfri
14 -	830400	Hjul komplet Wheel complete	Rad komplett Roue complete	400 x 8" Hjul m/ Nylonbøsninger
15 -	631609	Pakning Packing	Packung Joint	
16 -	761114	Bolt Bolt	Bolzen Boulon	M10 x 25 mm
17 -	17000015	Aksel Axle	Achse Arbre	Forhjul m/Nylonbøsninger
18 -	830402	Fælg Wheel rim	Felge Jante	Forhjul m/Nylonbøsninger
19 -	830404	Slange Hose	Schlauch Chambre a air	400 x 8"
20 -	830406	Dæk Tyre	Reifen Pneu	400 x 8"
21 -	631008	Pakning Packing	Packung Joint	Ø120/80 x 20
22 -	15000028	Slangestuds Hose union	Schlauchstutzen Raccord de P.E.T	Udv. Ø60 for Ø70 mm Slange
22 -	15000052	Slangestuds Hose union	Schlauchstutzen Raccord de P.E.T	Udv. Ø64 for Ø75 mm Slange
22 -	15000029	Slangestuds Hose union	Schlauchstutzen Raccord de P.E.T	Udv. Ø70 for Ø82 mm Slange
23 -	16200720	Spændebånd Hose clamp	Rohrschelle Collier de serrage	Ø68/73 mm
23 -	16200716	Spændebånd Hose clamp	Rohrschelle Collier de serrage	Ø60/63 mm



**2TT2 fra serie nr. 301 / 2TT2 from serie no. 301 / 2TT2 von serie Nr. 301 /
2TT2 á compter de la machine numéro 301**

Pos. Nr. Part No. Pos. Nr. Pos. No.	Best. Nr. Pos. No. Teil Nr. Piece No.	Benævnelse Designation	Bezeichnung Marque	Bemærkninger Remark Bemerkungen Remarque
24 -	9070350	Slange Hose	Schlauch Tuyau	Ø70 x 350 m
24 -	9075320	Slange Hose	Schlauch Tuyau	Ø75 x 320 m
24 -	9082300	Slange Hose	Schlauch Tuyau	Ø82 x 300 m
25 -	761083	Bolt Bolt	Bolzen Boulon	M10 x 40 mm
26 -	16200720	Spændebånd Hose clamp	Rohrschelle Collier de serrage	75 mm
26 -	16200716	Spændebånd Hose clamp	Rohrschelle Collier de serrage	63 mm
27 -	17000009	Stopanslag Stopface	Anschlag Butee d'arret	
28 -	37000006	Gvindplade Threaded plate	Gewindeplatte	M10
29 -	761614	Pakning Packing	Packung Joint	
30 -	761294	Dysenøgle Nozzle tool	Düsenwerkzeug Clé pour buses	NELSON SR100 /103CS
30 -	761295	Dysenøgle Nozzle tool	Düsenwerkzeug Clé pour buses	NELSON SR150 /105CS
31 -	830422	Fælg Wheel rim	Felge Jante	
32 -	37000100	Afstandsøsning Bush	Buchse Bague	Ø25 mm
33 -	830420	Hjul komplet Wheel complete	Rad komplett Roue complete	m. lejer 400/8" EK-16
34 -	830424	Dæksel Cover	Deckel Bouchon de moyeu	EK-16/18 fælg
35 -	763750	Låsemøtrik Self-locking nut	Selbstsichernde Mutter Ecrou hfr	M16
36 -	830428	Leje Bearing	Lager Palier	6204-2RS
37 -	37000112	Skive for kanonvognsaksel Disc for gun wagon axle	Scheibe für regnerwagenachse Rondelle	Ø50/16.5 mm
38 -	17000031	Aksel Axle	Achse Arbre	Baghjul
39 -	763750	Låsemøtrik Self-locking nut	Selbstsichernde Mutter Ecrou hfr	M16
40 -	17000007-1	Kanonvognskrop Gunwagon body	Regnerwagenkörper Tube central du chariot	
41 -	17000030	Aksel Axle	Achse Arbre	Forhjul
42 -	15000114	Overgangsrør Transition pipe	Übergangsröhr Adaption embase canon à vis	2" RG NELSON SR100 kanon
42 -	15000041	Overgangsrør Transition pipe	Übergangsröhr Adaption embase canon à vis	2.5" RG NELSON SR100 kanon
43 -		Overgangsrør Transition pipe	Übergangsröhr Adaption embase canon à vis	5/4" NELSON SR85 kanon
	*	Længde og dimension bedes opgivet		
	*	Bitte geben Sie die Länge und die Dimension an		
	*	Please state length and dimension		
	*	Veillez donner la longueur et le diametre		



FASTERHOLT TM

**A/S FASTERHOLT MASKINFABRIK
EJSTRUPVEJ 22, DK-7330 BRANDE
DENMARK**

TLF: +45 97 18 80 66 FAX: +45 97 18 80 40

E-MAIL:MAIL@FASTERHOLT.DK

WWW.FASTERHOLT.DK