



Vandingsmaskine B2TT2



Fasterholt Maskinfabrik A/S
Ejstrupvej 22
7330 Brande
Danmark

Telefon: +45 97 18 80 66
Telefax: +45 97 18 80 40
E-mail: mail@fasterholt.dk
Web: www.fasterholt.dk

Overensstemmelseerklæring	3
Generel Sikkerhed	4
Introduktion BORDING Type 2-3-4-5TT2 vandingsmaskine.	4
Betjeningsinstruktioner	7
Arbejdsområde	9
Transport	9
Placering	9
Udtrækning af slange	9
Opstart	12
PTO-indtrækket	13
Kanonvogn	13
Vedligeholdelse	15
Vinterklargøring	16
Fejlfindingskema	17
Teknisk Data	18
Nelson SR 150	18
Produktmærkning	19
Symboler, der er anvendt i dette produktet	19
Reserve dele	40
Undervogn og drejekrans	40
Fælg, dæk og hjulaksel	42
Fælg, dæk og hjulaksel (Store hjul)	44
Gearkasse	46
Lavtryk	48
Højtryk	54
Turbine	60
Slangestyr og nødstopbøjle	62
Tromle og låge	66
Hovedleje og slange	68
Støttefodder, skærm og labels	70
Manuel lift	72
Styreboks, batteri, solcelle og labels	74
Kanonvogn	78

EF - Overensstemmelseserklæring

EEC Declaration of conformity

Fabrikant (navn og adresse):
Manufacture (name and address):

Fasterholt Maskinfabrik A/S

Adresse: Ejstrupvej 22,
Fasterholt
By: DK-7330 Brande
Land: Danmark
Web: www.fasterholt.dk

CVR: 58 83 28 12
TLF: +45 97 18 80 66
FAX: +45 97 18 80 40
E-mail: mail@fasterholt.dk

Erklærer hermed, at følgende produkt:
Hereby is certified that the following product:

Benævnelse, mærke, type:
Description, ID/mark, type:

Vandingsmaskine B2

Evt. serienr.:
Serial No. if any:

Evt. bemyndigede organ og nr.
Notified body if any:

Evt. EF- typeattest:
EEC-type certificate if any:

Evt. Harmoniserede standarder:
Harmonised standards if any:

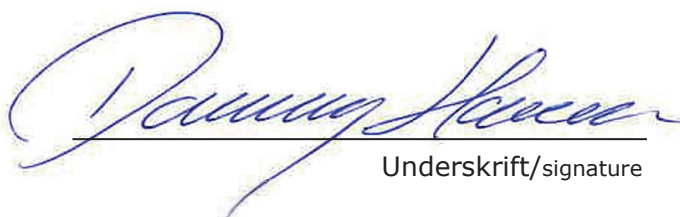
EN 908:1999+A1:2009.
DS/EN/ISO 12100:2011.
DS/EN/ISO 14120:2015.

Er fremstillet i overensstemmelse med bekendtgørelse nr. 693 af 10. juni 2013, der gennemfører EUROPA-PARLAMENTETS OG RÅDETS DIREKTIV 2006/42/EF om maskiner med senere ændringer.

Is made according to the announcement no.693 of 10. Jun 2013 that implements the DIRECTIV 2006/42/EC.

Navn, titel og underskrift af fabrikanten:
Name, title and signature of manufacture:

Dato/date


Underskrift/signature

Introduktion

BORDING Type 2-3-4-5TT2 vandingsmaskine.

Bording Type 2-3-4-5TT2 vandingsmaskine er af den stationære type med oprullende slange (indtræksmaskine). Slangetromlen er monteret på en drejekrans og udstyret med kanonvognslift, så udtræksretningen kan ændres uden at flytte maskinen. Der benyttes turbine som drivkraft til maskinen, og indtrækningen stopper automatisk, når kanonvognen når ind til maskinen.

Maskinen kan desuden være monteret med automatisk stop af pumpen ved højtryk eller lavtryk. Ved stop for højtryk må det sikres, at pumpen enten afbrydes via en pressostat eller kan komme af med vandet på anden måde, når maskinen stopper vandingen. Ved stop for lavtryk skal pumpen stoppes via en pressostat

Opmærksomheden henledes på, at der er tale om en maskine til markvanding, og fremdriften foregår med vand under højt tryk, ligesom der er højt tryk ved kanonen. Dette indebærer risiko for personskader ved u hensigtsmæssigt brug, hvorfor de opgivne advarsler og sikkerhedsinstruktioner skal respekteres og følges nøje.

Sørg for at ingen uvedkommende har adgang til maskinen under drift.

For at få det størst mulige udbytte af maskinen er det vigtigt, at betjeningsvejledningen følges nøje. Kun få greb er nødvendige, og de er her beskrevet i den rigtige rækkefølge. Efter kort tids brug af maskinen er disse greb en selvfølge, ligesom et sidste blik på det i drift værende anlæg er en selvfølge.

Desuden skal vi gøre opmærksom på, at skader, som opstår på grund af forkert betjening, brug af maskinen udenfor dens arbejdsområde (se afsnittet arbejdsområde) og/eller ved uopmærksomhed, ikke er dækket af garantien.

Fasterholt Maskinfabrik yder kun garanti på nye maskiner solgt gennem autoriserede Fasterholt forhandlere, og kun når vedlagte opstartsliste er gennemgået, udfyldt og underskrevet.

Ved enhver konstruktionsændring/modification der foretages på vandingsmaskinen uden skriftlig samtykke fra A/S Fasterholt Maskinfabrik, fralægger vi os ethvert ansvar samt garantien bortfalder.

Derforuden omfatter vore ansvar ikke mangler, forårsaget af materialer, som er tilvejebragt af køberen, eller af konstruktioner der er foreskrevet eller specificeret af denne.

Skulle der opstå et problem med maskinen, eller har De spørgsmål kontakt din Fasterholt forhandler.

Med venlig hilsen
A/S Fasterholt Maskinfabrik

Generelt:

Forudsætningen for at håndtere vandingsmaskinen er, at denne instruktionsmanual er læst omhyggeligt, inden maskinen tages i brug. Lad kun behørigt trænedede og kvalificerede personer betjene maskinen. Der må kun opholde sig en person (operatøren,) ved maskinen, når denne er under transport, under opstilling, i drift og under nedtagning = "ikke i drift."

Definitioner:**Under transport:**

Maskinen er spændt for et køretøj, klar til at blive transporteret til opstillingsstedet.

Under opstilling:

Maskinen er placeret på opstillingsstedet, og slangen er under udtrækning eller trukket ud og klar til at få fødevand koblet til.

I drift:

Der er koblet vand/vædske til maskinen, som er under tryk eller flow, eller maskinen opereres med PTO.

Ikke i drift:

Der er ikke tryk eller flow på maskinen. Der er ikke koblet fødevand på maskinen. Der foretages ikke indtræk med PTO.

Når maskinen er i drift (se definition,) må kun følgende arbejdsfunktioner udføres:

- 1: Justering af indtrækshastigheden.
2. Ændring af gear, hvis dette ved fejl er indstillet forkert.



Advarsel: Hvis slangen er i spænd, når der kobles ud, kan tromlen løbe tilbage med stor kraft.



Advarsel: Vær påpasselig omkring aktuator og andre bevægelige dele ved elektronisk styring, da disse løbende regulerer væskegennemstrømningen gennem turbinen med deraf følgende risiko for klemning af arme, hænder og fingre.



Advarsel: Ophold på eller under maskinen, når den er i drift, er forbundet med livsfare.

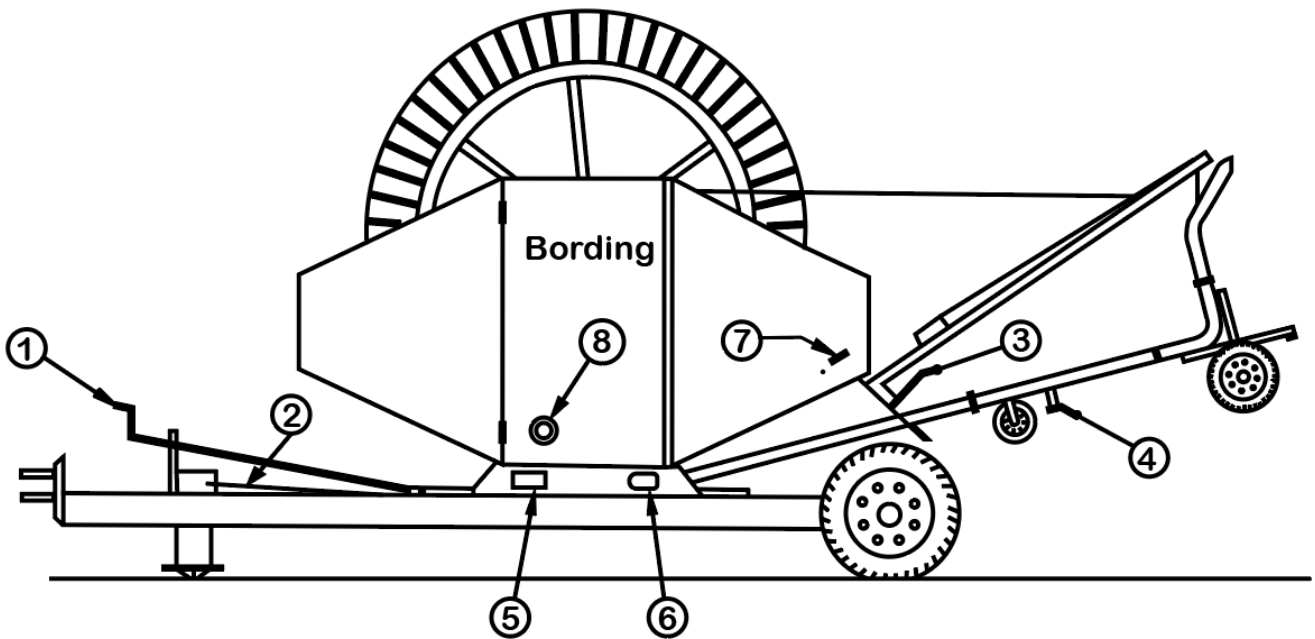
Alle øvrige justeringer af maskinen, kanonvogn og kanon må kun foretages når maskinen er "ikke i drift".

I efterfølgende instruktion er advarsler, der vedkommer Deres sikkerhed, afmærket med Følgende tegning. Disse tegninger forfindes ligeledes på maskinen, hvor de betyder fare, vær derfor forsigtig når dette mærke ses:

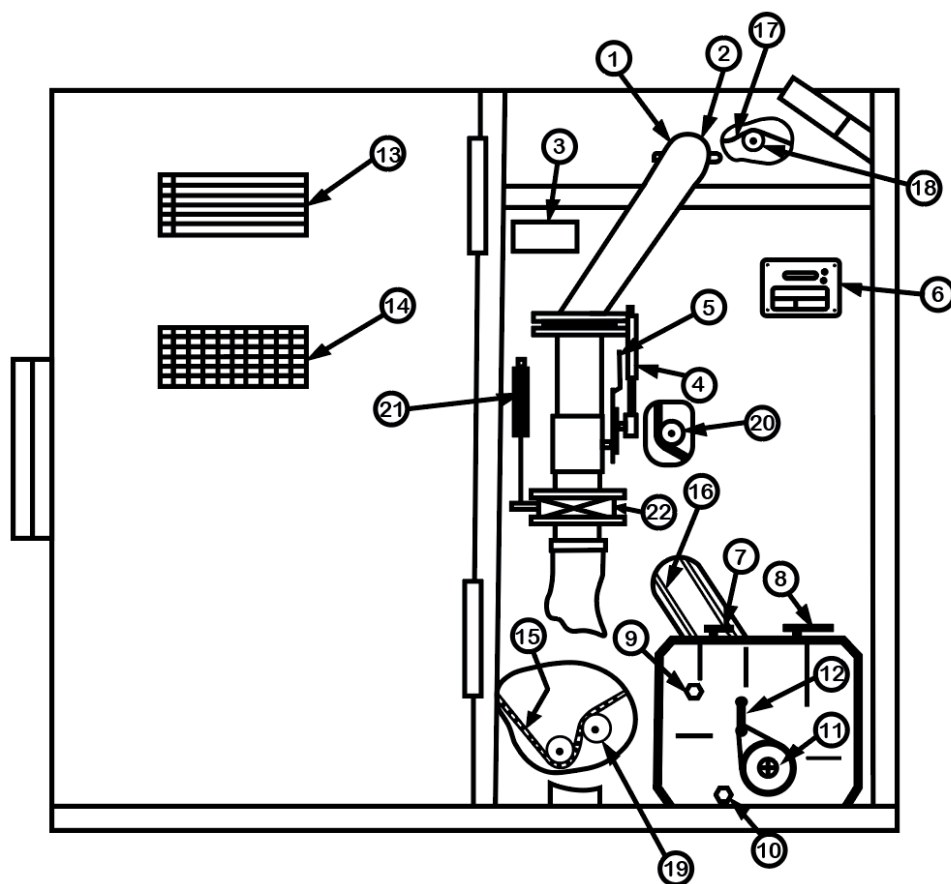


Advarsel:

Læs advarslen hver gang De ser mærket.



	2TT2	3-4-5TT2
Pos 1 Håndtag for drejekrans		X
Pos 2 Låsepal for drejekrans	X	X
Pos 3 Støtteben	X	X
Pos 4 Ventil		X
Pos 5 Vandtilførsel ved lavtryk		X
Pos 6 Vandtilførsel ved højtryk		X
Pos 7 Håndtag for støtteben		X
Pos 8 Vandtilførsel	X	



		2TT2	3-4-5TT2
Pos 1	Glidebøsning	X	X
Pos 2	Smørenippel ved glidebøsning	X	X
Pos 3	Batteri	X	X
Pos 4	Aktuator	X	X
Pos 5	Sikkerhedswire	X	X
Pos 6	Best one	X	X
Pos 7	Gearhåndtag	X	X
Pos 8	Koblingshåndtag	X	X
Pos 9	Niveau-kontrol for olie	X	X
Pos 10	Aftapning af olie	X	X
Pos 11	PTO aksel	X	X
Pos 12	Bremse	X	X
Pos 13	Geartabel	X	X
Pos 14	Nedbørstabel	X	X
Pos 15	Hovedkæde	X	X
Pos 16	Kilerem	X	X
Pos 17	Kæde for slangestyr	X	X
Pos 18	Kædestrammer slangestyr	X	X
Pos 19	Kædestrammer hovedkæde	X	X
Pos 20	Remstrammer	X	X
Pos 21	Aktuator for stopventil	X	
Pos 22	Butterflyventil	X	

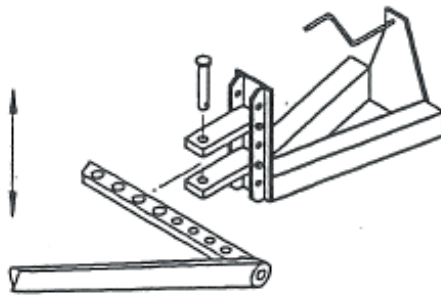


FIG 1

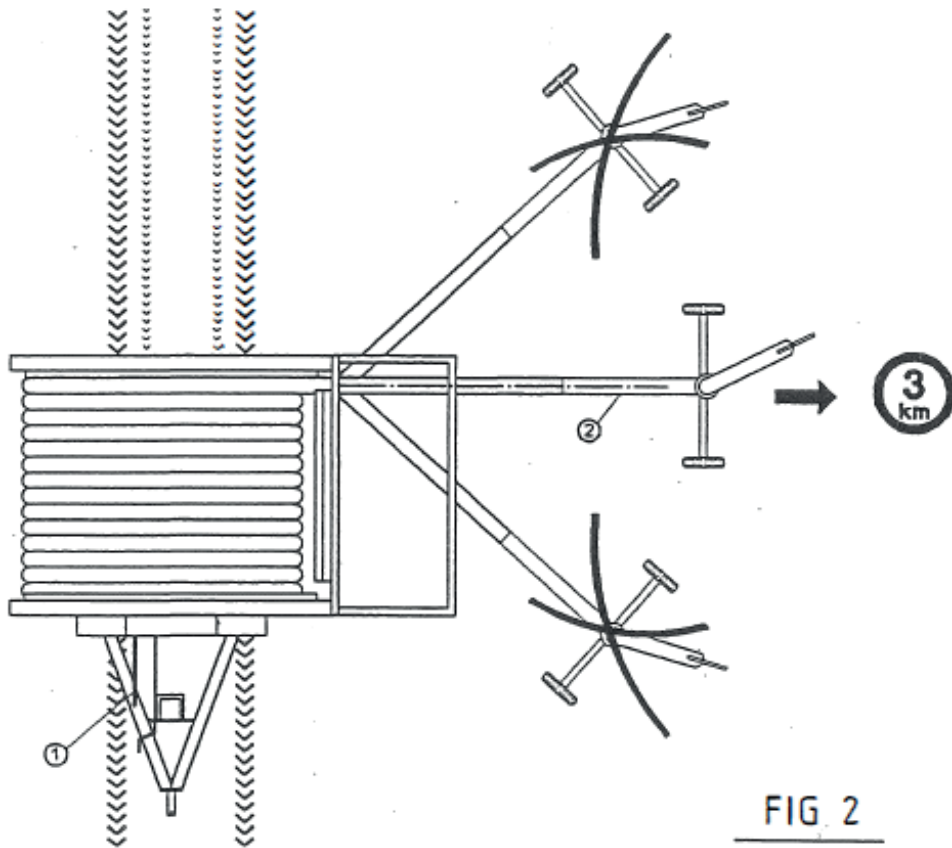


FIG 2

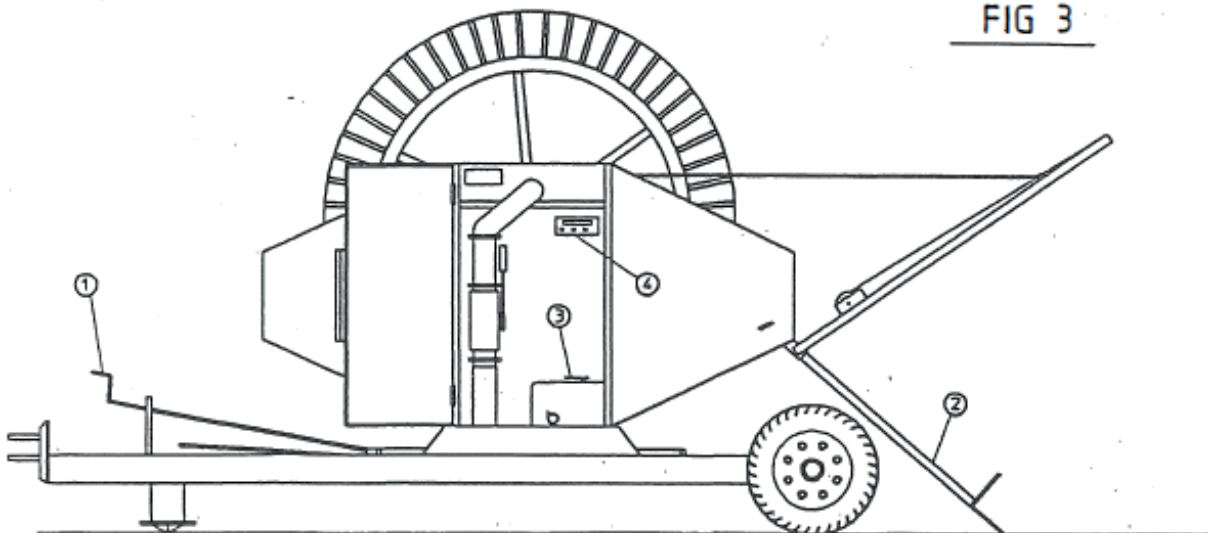


FIG 3

Arbejdsområde

Maskinens arbejdsområde er udbringning af vand, spildevand og andre flydende væsker, dog ikke med et tørstofindhold på mere end 15%.

Partikler i væsken må ikke overstige 10 mm, da maskinens turbine herved tilstoppes.

Maskinen må max tilføres et pumpetryk på 12 bar, tilrådelig arbejdsstryk er 7-9 bar.

Transport

Når maskinen skal flyttes eller bringes ud på marken, kobles maskinen til en hulbom i traktorens løftearme, og traktorens egen lift bruges til at hæve og sænke maskinen med.

1. Tromlen drejes, så kanonvognen vender bagud.
2. Støtteben trækkes op i transportstilling.
3. Er maskinen ikke monteret med bremses, må hastigheden ikke overstige 6 km/t.

Bemærk: Skal maskinen transporteres på offentlig vej, skal den monteres med lys og afmærkning.

Vigtigt: Koblingshåndtaget skal være i indgreb under transport, for at slangen ikke skal løsne sig på tromlen.

Placering

1. Maskinen placeres vandret lige ud for udtræksretningen.
2. Marken skal være plan de første 10 m af udtræksretningen.



Advarsel: Det er forbudt for uvedkommende at opholde sig ved maskinen under manøvrering med kanonvogn og maskine.

Udtrækning af slange

1. Låsepalen ved tandkransen løsnes (fig 2, pos 1)
2. Tromlen drejes i den ønskede retning
3. Låsepalen låses (fig 2, pos 1)
4. Støttebenene sænkes og stemmes i jorden (fig 3, pos 2). Ved type 3-4-5 TT2 stemmes med håndtag, som forefindes i lågen.
5. Kanonvogn sænkes og frigøres fra liften. På maskiner med hydrauliske støtteben sænkes kanonvognen automatisk.
6. Ventil under kanonvogn åbnes (fig 2, pos 2,) (kun ved type 3-4-5TT2.)
7. Koblingshåndtaget sættes i "FRI" (fig 3, pos 3)
8. Traktoren kobles til kanonvognen, og denne trækkes ud - max 3 km/t.
9. Fødeslangen bør ikke være koblet på under udtrækning.

Hvis vandet ikke er begyndt at løbe ud af maskinen efter ca 10 meter, kan det være en fordel at stoppe udtrækningen et øjeblik og starte igen (gælder 3-4-5TT².)

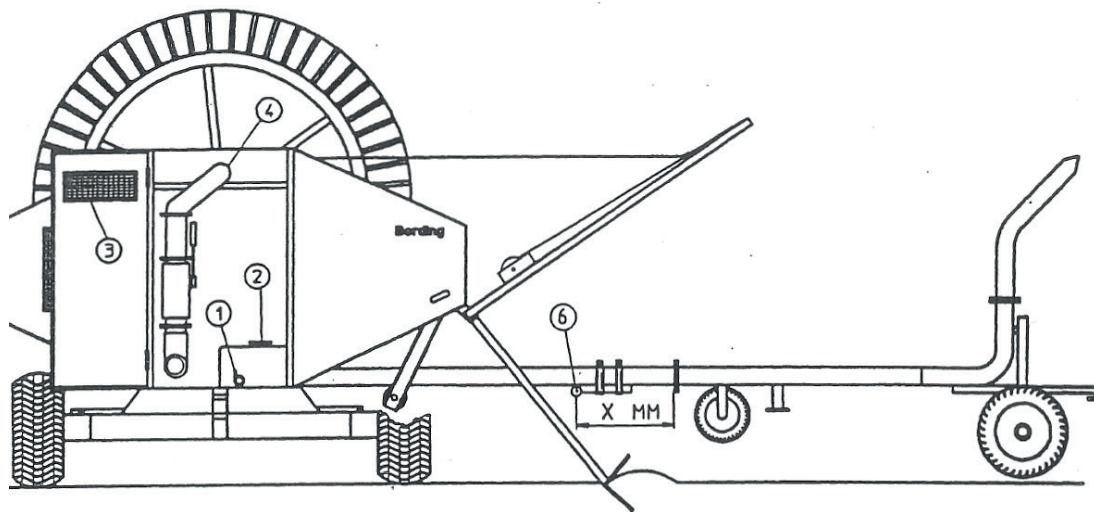
Vigtigt: Slangen må aldrig trækkes længere ud, end der er mindst 2 slangevindinger tilbage på tromlen, ellers vil slangekoblingen beskadiges, når slangen trækkes ind. Køres der i bakket terræn, kan det være nødvendigt med en hjælper.

Bemærk: Er slangetemperaturen over 30° p.g.a. maskinen har stået i sollys, eller på anden måde været udsat for varme, skal den nedkøles ved gennemstrømning af vand før den trækkes ud, da den ellers kan blive beskadiget.

Når slangen trækkes ud, er det vigtigt at undgå pludselige standsninger med traktoren, da slangen kan filtrere sig sammen på tromlen.

Hvis slangen bliver løs på tromlen under udtrækning, skal tromlebremsen justeres (fig 4, pos 1). Hvis slangen er løs på tromlen efter endt udtrækning, strammes denne op med PTO håndsvinget, som forefindes i lågen. Husk at tage PTO håndsvinget af efter endt opstramning.

FIG 4



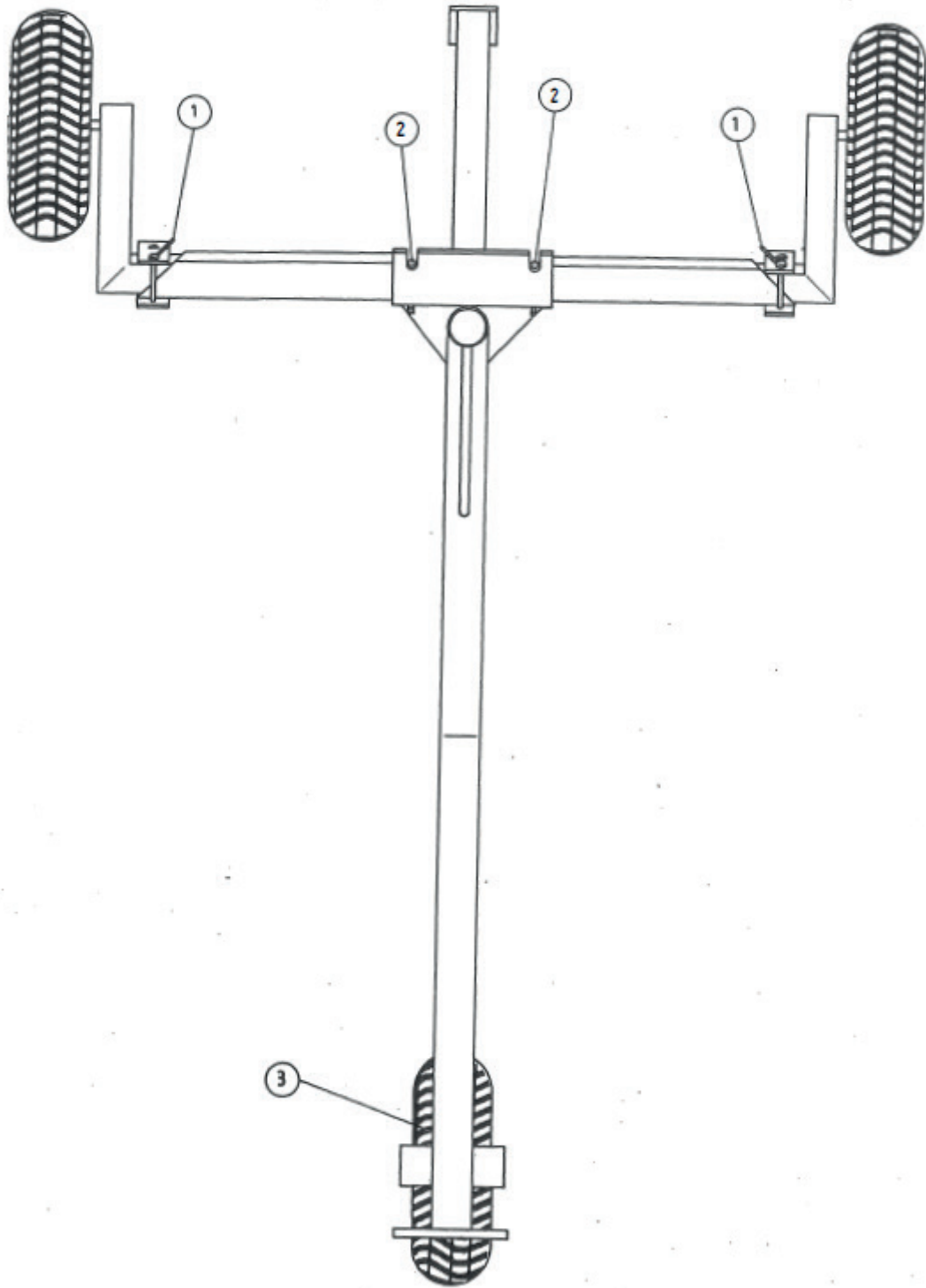
2TT₂ - X = 550 MM

3-4-5TT₂ - X = 1000 MM

POS 3

GEAR	SPEED M/H
1	7 - 20
2	15 - 45
3	25 - 65
4	40 - 100

FIG 8



Opstart**Vigtigt før maskinen startes !**

Slangen kan, hvis den udsættes for sollys, blive varm. Kontroller at slangen ikke er over 30 grader, før De starter. Er slangen for varm, skal den først nedkøles med gennemstrømning af vand.

1. Koblingshåndtaget sættes i indgreb (fig 4, pos 2)
2. Gearet vælges ud fra tabellen, som findes indiv. i lågen (fig 4, pos 3)
3. Indtrækshastigheden tages ind på computeren ved hjælp af piletasterne (se afsnit under nedbørsmængde.)
4. Ønskes forvanding tages **Pre** (markeres i display.)
5. Ønskes eftervanding tages **Post** (markeres i display.)
6. Fødeslange tilkobles
7. Tast start.
8. Åbn hydranten og start pumpen for vandtilførsel.

Bemærk! Pumpen skal startes indenfor overvågningstiden (fabriksindstillet til 20 min).

Se endvidere i "PR 10-12" Bruger Instruktion for yderligere programmeringsmuligheder.



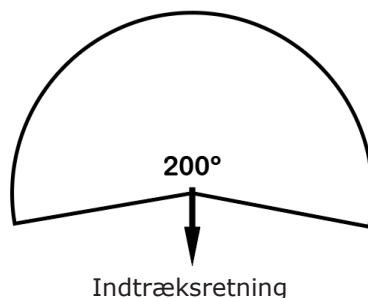
Advarsel: Under drift er ophold på og under maskinen forbudt.

Nedbørsmængde

Når indtrækshastigheden, dysetypen, dysestørrelsen og dysetrykket kendes, kan nedbørsmængden aflæses i tabellerne. Dysetrykket aflæses på kanonens manometer. Tabellen viser de maximale effektive spredbredder i stille vejr. I blæsevejr vil den falde med ca. 10%.

Indstilling af kanon:

Driftstrykket ved kanonen bør være 3,5 - 4,5 bar afhængig af kanontype og vandmængden. Ved store vandmængder bør trykket være højere. Den bedste spredbredde fås ved en sektorvinkel på ca. 200°. Det vil sige, at kanonen arbejder over en vinkel på 200°.

**Automatisk stop**

Maskinens indtræk stopper automatisk, når kanonvognen er trukket ind til maskinen, og stopanslaget rammer slangestyret. Maskinen er monteret med stop for højtryk eller lavtryk. Ved stop for højtryk afbrydes vandtilførslen til maskinen, og det må sikres, at pumpen enten stopper via en pressostat eller kan komme af med vandet på anden måde. Ved stop for lavtryk åbner butterflyventil for en del af vandet, trykket falder og pumpen stopper via en pressostat. Ved ændring af højtryk eller lavtryk, kontakt da Deres **Fasterholt** forhandler.

Stopanslag

Stopanslaget monteres på slangen med to spændebånd (Fig. 4, Pos. 6.)

Manuelt stop

Maskinen kan standses enten ved pumpen eller ved at trykke "stop" på computeren. Hvis slangen skal trækkes ind efter stop, se afsnit i PTO-indtræk.

Sikkerhedsstop

Sikkerhedsbøjlen på maskinens indtræksside sikrer, at maskinen bringes til standsning ved fejloprulning af slangen. Sikkerhedswiren sikrer, at maskinen bringes til standsning ved computersvigt. Sikkerhedsbøjlen justeres indtil den er 1 cm fra tromlekanten wiren justeres, så den er stram, når trevejsventilen er helt åben (max. hastighed.)

Vigtigt: Kontroller ved første igangsætning at sikkerhedsbøjlen og wiren er korrekt justeret.

Overvågning

Computeren sikrer via overvågning, at maskinen bringes til standsning, hvis indtrækket stopper i utide.

Eks.:

1. Maskinen er ikke i gear
2. Der er fremmedlegemer i turbinen
3. Kileremmen er for slap

PTO-indtrækket

Maskinen er forsynet med et PTO indtræk, som benyttes til manuel oprulning af slangen, hvis vandingen stoppes, før kanonvognen er inde ved maskinen.

PTO-indtrækket kobles til traktoren via en PTO-aksel (kraftoverføringsaksel.)

1. Koblingshåndtaget skal kobles ud af indgreb, inden oprulningen påbegyndes.
2. Traktorens håndbremse trækkes.
3. Max. PTO-omdrejninger 200 rpm.
4. Stop PTO-indtræk: ket ca. 2 m før kanonvognen er inde ved maskinen, og brug PTO håndsvinget (som er anbragt i lågen) det sidste stykke.

Vigtigt:

Afmonter PTO håndsvinget under drift.

PTO akslen må ikke sidde på maskinen under drift.

Maskinen skal være under opsyn, når slangen rulles op på tromlen via PTO indtræk.



Advarsel: Hvis maskinen er stoppet under indtræk, er der spænd i slangen, og tromlen kan løbe baglæns, når koblingshåndtaget løsnes. Ingen ophold på og under maskinen under drift.

Kanonvogn

Kanonvognen kan indstilles med forskellige sporvidder ved at løsne bespændingshåndtag (fig 8, pos 1.) Kanonvognen kan endvidere sideforskydes ved at løsne de to spændebøjler (fig 8, pos 2.)

Hvis kanonvognen under indtrækningen ikke følger det samme spor, som under udtrækningen, kan centerbolten i styrehjulet løsnes (fig 8, pos 3) og hjulakslen forskydes frem og tilbage i den ene side, hvorved styrehjulet drejes.

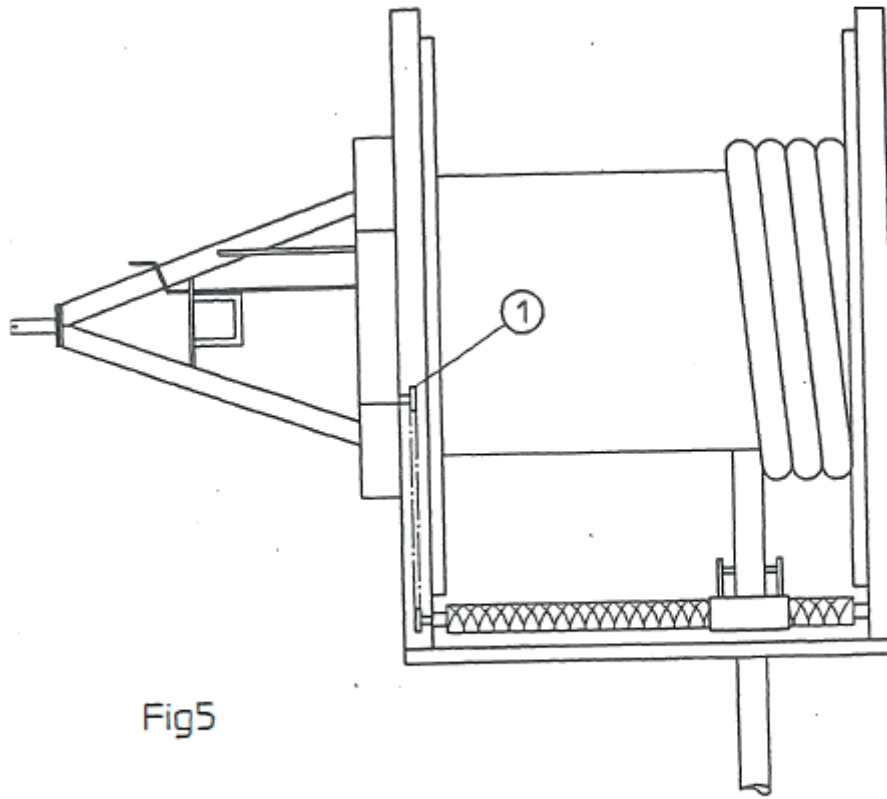


Fig5

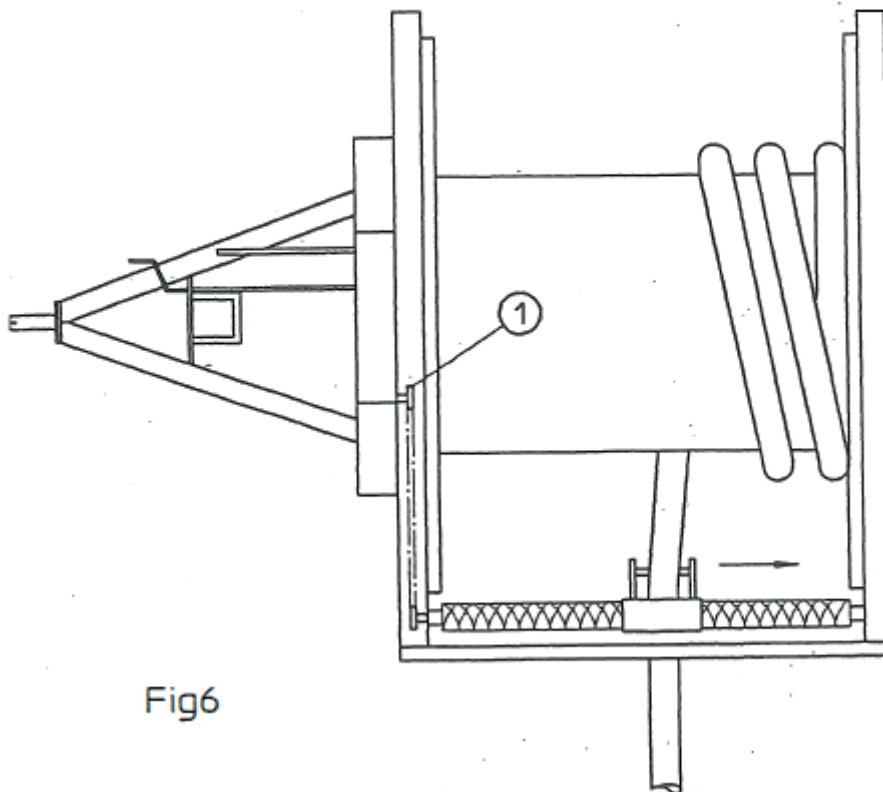


Fig6

Vedligeholdelse

Vigtigt: Efter de første 25 driftstimer:

1. Maskinen efterspændes.
2. Kæder og kileremme justeres.
3. Slangestyret justeres.

Efter 25 timers drift, kan det være nødvendigt at justere slangestyret. Slangestyret skal lægge slangevindingen tæt op ad den forrige slangevinding (se fig 5.) Er situationen som vist (fig 6,) er det nødvendigt at justere slangestyret.

Justering:

Maskinen stoppes, kædestrammer (pos 1) løsnes, og kæden løftes af kædehjulet. Man kan nu med håndkraft trække kæden frem eller tilbage, slangestyret vil således flytte sig til den ene eller til den anden side.

Flyt på denne måde slangestyret sådan, at den del af slangen der er i indgreb, kommer hen og overlapper den opviklede slange med 5-10 mm. Når denne tilstand er opnået, sættes kæden igen på kædehjulet og strammes. Slangestyret er nu korrekt justeret. Justeringen bør foretages, når slangen rulles på det inderste lag. Lad tromlen køre et par omgange, for at kontrollere at slangen ligger korrekt.

Smøring: (efter 25 driftstimer) og derefter ugentlig.

Glidebøsningen på indgangsrøret til tromlen smøres (fig 4, pos 4.)

Krydsporsaksel smøres.

Styreskinne for slangestyr smøres.

Hovedlejer ved tromle smøres.

Hjul på kanonvogn smøres.

Drejekrans smøres.

Til smøring af ovennævnte dele anbefales molycote fedt.

Kæder smøres med vandskyende olie.

Bemærk! Glidebøsningen i indgangsbøjningen til slangetromlen må **ikke** smøres mere, end til der opstår en svag trykstigning i fedtsprøjten.

Vedligeholdelse årligt

Glidebøsningen på indgangsrøret til tromlen smøres (fig 4, pos 4.)

Krydsporsaksel smøres.

Styreskinne for slangestyr smøres.

Hovedlejer ved tromle smøres.

Kæder smøres.

Hjul på maskine og kanonvogn smøres.

Drejekrans smøres.

Til smøring af ovennævnte dele anbefales molycote fedt.

Bemærk! Glidebøsningen i indgangsbøjningen til slangetromlen må **ikke** smøres mere, end til der opstår en svag trykstigning i fedtsprøjten.

Spjæld i 3-vejs ventil smøres med vandskyende fedt (KLOBER NBU 30 PTM.)

Olien på gearkassen skiftes. Olietype Castrol EPX 80/90 gearolie eller tilsvarende.

Luftrykket i hjulene kontrolleres:

Maskine = 38 p.s.i. - 2,75 bar

Kanonvogn = 14 p.s.i. - 1 bar

Vinterklargøring

Inden frosten sætter ind, skal maskinen vinterklargøres. Kontakt Deres BORDING forhandler vedr. vinterservice besøg. Derved undgås unødige driftsstop i sæsonen.

Klargøring omfatter følgende punkter:

Maskinen og slangen **skal** tømmes for vand enten ved hjælp af trykluft, eller ved at slangen trækkes ud på marken og trækkes ind med PTO-indtræk. (Kanonvognen kobles fra.)

Bemærk! Butterflyventilen **skal** stå åben.

Slangen må ikke rulles stramt op, da slangen skal kunne arbejde ved forskellige temperaturer. Dette gøres ved, at slangen løsnes lidt for hvert lag med PTO håndsvinget under oprulning.

Kanonen rengøres og sprøjtes ind i syrefri olie.

Kæder smøres og justeres.

Luftrykket i hjulene kontrolleres: Maskine = 38 p.s.i. - 2,75 bar
Kanonvogn = 14 p.s.i. - 1 bar

Trevejsventil smøres.

Alle bevægelige dele indsmøres med rustbeskyttende olie (Lps olie.)

Batteriet afmonteres og opbevares tørt og frostfrit, samt fuldt opladet.

Vigtigt:

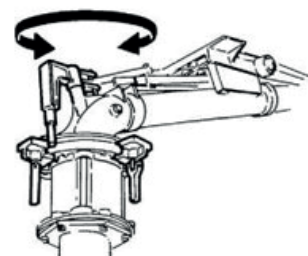
Undgå højtryksrensning af computer, elkomponenter og pakdåser ved lejer

Fejlfindingskema

Fejl	Årsag	Løsning
Tromlestop	Fremmedlegeme i turbine	Fordæksel afmonteres turbinen og renses. Drej aldrig turbinen med magt.
	Koblingshåndtag ikke i indgreb	Sættes i indgreb.
	Computersvigt	Kontrollér computer
	Trevejsventil sidder fast	Kontrollér trevejsventil
Computer fejl	Batteri fladt	Oplades eller udskiftes
	Føler (stopsensor) ved stopbøjle aktiveret	Justeres eller udskiftes
	Styringsfejl	Kontakt forhandler
Aktuator kører ikke	Spjældet i trevejs ventilen sidder fast	Spjældet renses og smøres
	Aktuator virker ikke	Computerfejl eller udskift aktuator
Fejloprulning	Slangestyr ude af justering	Justér slangestyr
	For meget på tromlen	Kontrollér slangelængde
Udtrækningsfejl (slange løs)	Bremse løs	Justér bremse
	For hurtig stop ved udtræk	Farten sænkes over en længere distance
Slangestyr flytter sig ikke	Kæde hoppet af/sprunget	Rep/udskift
	Styretappen defekt	Udskiftes
Kanonen fungerer ikke	For lavt tryk	Forøg trykket eller skift til mindre dyse
	Sektorstyret ødelagt	Udskift/rep stopudløser
	Forkert dysestørrelse	Udskift dyse

Nelson SR 150 er justeret til danske forhold fra fabrikken og klar til anvendelse efter følgende tre skridt:

1. Vælg den dysestørrelse, som passer bedst til Deres brug, og monter den. Ydelserne for de forskellige størrelser fremgår af tabellen nedenfor.
2. Juster stopanslag på delcirklen, så de får den ønskede vandingsvinkel.
3. Der er smørenippler som gerne skal kigges til 1 gang om ugen for påfyldning



JUSTERING

Det eneste, man kan justere, er kontravægten på drivarm. Ved at flytte kontravægten frem, vander kanonen langsomt fra side til side, og hvis man flytter kontravægten tilbage, vander den hurtigt. Hvis den ikke vander hurtigt nok, kan der afmonteres bremsefjeder (nr.778474) parvis (kontakt serviceafdelingen)

ADVARSEL: JUSTERING MÅ IKKE FINDE STED, NÅR KANONEN VANDER!!

FARE.....: HØJT VANDTRYK - HOLD AFSTAND!!

TABEL FOR NELSON SR 150

Dysetabel for Nelson SR150 kanon, 21°- Plastdyser.

Tryk (Bar)	18mm		19mm		20mm		21mm		22mm		23mm		24mm	
	m ³ /h	Rad.(m)	m ³ /h	Rad.(m)	m ³ /h	Rad.(m)	m ³ /h	Rad.(m)	m ³ /h	Rad.(m)	m ³ /h	Rad.(m)	m ³ /h	Rad.(m)
3,5	20,2	32,5	22,7	33,5	25,4	34,5	28,0	36,0	30,9	36,5	34,1	37,5	37,5	38,8
4,0	21,6	33,5	24,3	34,5	27,1	35,7	29,9	36,5	33,0	37,8	36,4	38,8	40,1	40,0
4,5	22,9	34,5	25,7	35,7	28,7	36,5	31,7	37,8	35,0	39,2	38,6	40,5	42,5	41,4
5,0	24,2	35,2	27,1	36,5	30,3	37,8	33,4	39,2	36,9	40,5	40,7	41,4	44,8	42,7
5,5	25,3	36,5	28,5	37,8	31,7	38,7	35,1	40,0	38,7	41,4	42,6	42,7	47,0	44,0
6,0	26,5	37,4	29,8	38,7	33,1	40,0	36,6	41,4	40,4	42,7	44,5	44,0	49,0	45,3

Tryk (Bar)	25mm		26mm		27mm		28mm		29mm		30mm		31mm	
	m ³ /h	Rad.(m)	m ³ /h	Rad.(m)	m ³ /h	Rad.(m)	m ³ /h	Rad.(m)	m ³ /h	Rad.(m)	m ³ /h	Rad.(m)	m ³ /h	Rad.(m)
3,5	41,0	39,6	44,8	40,5	49,0	41,8	53,3	42,7	57,9	44,0	62,8	44,8	67,8	45,8
4,0	43,8	40,9	47,8	42,2	52,3	43,1	57,0	44,5	61,9	45,8	67,1	46,6	72,5	47,5
4,5	46,5	42,7	50,7	43,6	55,5	44,5	60,5	45,8	65,7	47,0	71,2	48,0	76,9	49,3
5,0	49,0	44,0	53,5	44,5	58,5	46,2	63,8	47,5	69,2	48,4	75,1	49,7	81,1	50,6
5,5	51,4	44,5	56,1	46,2	61,4	47,5	66,9	48,8	72,6	50,2	78,7	51,0	85,0	52,4
6,0	53,7	46,2	58,6	47,5	64,1	48,8	69,9	49,7	75,8	51,0	82,2	52,4	88,8	53,7

Tryk (Bar)	32mm		33mm		34mm	
	m ³ /h	Rad.(m)	m ³ /h	Rad.(m)	m ³ /h	Rad.(m)
3,5	73,1	46,6	78,7	47,5	84,5	48,4
4,0	78,1	48,4	84,2	49,3	90,3	50,2
4,5	82,9	50,2	89,3	51,0	95,8	51,9
5,0	87,4	51,9	94,1	52,8	101,0	53,2
5,5	91,6	53,2	97,8	54,1	105,9	55,0
6,0	95,7	54,6	103,0	55,4	110,6	56,3



Symboler, der er anvendt i dette produkt

Følgende symboler er anvendt i dette produkt samt følgende dokumentation.



ADVARSEL Bliver angivet som en potentielt farlig situation, hvis den ikke undgås, kan det medføre til dødsfald eller alvorlig personskade.



SMØRING Bliver angivet som i henhold til service beskrivelsen



SERVICEADVARSEL Bliver angivet som en advarsel fare ved service



Funktioner:

Hastighedsregulering
 For- og eftervanding
 4 forskellige hastigheder på dellængder af banen
 Ur
 Indstilling af start tid
 Stoptid er vist i displayet
 Længde af slangen
 Aktuel hastighed
 Batteri volt
 Laderegulator

Tryksensor
 Stopsensor
 Hastighedssensor
 Motor 1, reguleringsmotor
 Motor 2, stopmotor
 Langsom start af turbine
 Langsom lukning for indløbet
 Vandmængde + spredbredde

Tilkøb:

GSM, SMS beskeder for fjernbetjening.
 Analog tryk føler.

Kort Brugervejledning



Flyt maskine:

HASTIGHED	30.0m/t
DOSERING	22 mm
TID	7:28 STOP 7:28
STATUS	STOP Sensor

Flyt maskine til en ny bane. Display viser start og stop tid. Træk slangen ud til banens ende. (ex 250 m)

Vælg hastighed:

HASTIGHED	30.0m/t
DOSERING	22 mm
TID	7:56 STOP17:16
STATUS	STOP Sensor

Display viser nu stop efter 9t20m. Tryk "+" eller "-" tast for at stille hastighed. Hastighed kan ændres under vanding.

HASTIGHED	25.0m/t
DOSERING	26 mm
TID	7:58 STOP17:58
STATUS	STOP Sensor

HASTIGHED er blevet mindre, DOSERING er større og STOP senere.

Start og vælg herefter FOR- og EFT

HASTIGHED	25.0m/t
DOSERING	26 mm
TID	7:58 STOP17:58
STATUS	STOP Sensor

Tryk START for at starte, For **FOR-** og **EFTER** vanding, tryk PRE- og POST- vanding henholdsvis.. STOP tid vil blive senere når FOR- og EFTER vanding er tilvalgt.

Maskinen starter:

HASTIGHED	25.0m/t
DOSERING	26 mm
TID	8:00 STOP18:38
STATUS	Vander

Turbinen vil starte når vandtrykket forøges, efter lidt tid har regulatoren fundet den korrekte hastighed. Vanding forsættes indtil STOP SENSOR aktiveres ved banens ende.

-FOR vanding

HASTIGHED	25.0m/t
DOSERING	26 mm
TID	8:02 STOP18:38
STATUS	Forvander

Hvis der er valgt forvanding, stopper turbinen umiddelbart efter start og forvanding udføres. Når forvandingstiden er slut, starter turbinen og maskinen ændrer status til Vander

-EFTER vanding

HASTIGHED	25.0m/t
DOSERING	26 mm
TID	18:20 STOP18:38
STATUS	Eftervander

Hvis der er valgt eftervanding stopper turbinen ved enden af banen, når stop-sensor aktiveres herefter startes eftervanding.

Stop:

HASTIGHED	25.0m/t
DOSERING	26 mm
TID	18:38 STOP18:38
STATUS	STOP Sensor

Stop sensor aktiveres turbine og vand lukkes. Maskinen er nu klar til at blive flyttet til en ny bane.

Generel brugervejledning

DISPLAY

HASTIGHED	30.0m/t
DOSERING	22 mm
TID	14:10 STOP 7:43
STATUS	Vander





Standard visning

ZONE	1	30.0m/t
DOSERING	22 mm	
TID	14:10 STOP 7:43	
STATUS	Vander	

Standard visning, ZONE vanding er tilvalgt.

DISTANCE	123m
BATTERI	12.8V
LADER ON	0.231A
FOR	0:45 EFTER0:45

Tryk tasten **MENU** 1 gang for visning af menu 2

TRYK SENSOR	
STOP SENSOR	
HASTH. SENSOR	 
MOT1 0.0A	MOT2 1.8A

Tryk tasten **MENU** 2 gange for visning af menu 3

A. HASTIGHED	22m/t
START	0:00
STOP	7:43
DRIFTS TIMER	123t

Tryk tasten **MENU** 3 gange for visning af menu 4

0m	30.0m/t	0m
0m	30.0m/t	0m
0m	30.0m/t	0m
0m	30.0m/t	0m

Tryk tasten **MENU** 4 gange for visning af menu 5

SIGNAL	23
NETWORK HOME	
A:	+45123456
B:	+45234567

Tryk tasten **MENU** 5 gange for visning af menu 6
(Kun hvis GSM er valgt)

Når tegner  vises i display, betyder det at den pågældende funktion er ON

Standard menu:

HASTIGHED	30.0m/t
DOSERING	22 mm
TID 14:10 STOP 7:43	
STATUS Vander	

Standard visning

HASTIGHED	Hastighed. Kan altid ændres under vanding ved brug af "+" og "-" taster.															
ZONE	Aktuelle zone 1..4, med tilsvarende hastighed. Hastighed kan ikke ændres. (Zone Aktiv)															
DOSERING	Dosering er beregnet ud fra hastighed og konstanter og viser der aktuelle antal mm for vandingen. Når HASTIGHED øges, bliver DOSERING mindre. (Konstanter 11 og 12)															
TID	For at indstille tiden: Sæt HASTIGHED til 11.1 m/t, og tryk PROG tase 3 + 1 gange, til display viser <CONST 1 TIME>, så kan tiden stilles med "+" og "-" taster. Når batteriet har været afbrudt viser uret 0:00 indtil det bliver stillet påny.															
STOP	Tiden hvor vandingen er færdig incl. for- og eftervanding. Er uret ikke stillet og viser 0:00 er det den totale vandingstid der vises.															
STATUS	Status for vanding ex: <table style="margin-left: 40px;"> <tr><td><</td><td>Stop Sensor</td><td>></td></tr> <tr><td><</td><td>Vander</td><td>></td></tr> <tr><td><</td><td>Forvander</td><td>></td></tr> <tr><td><</td><td>Eftervander</td><td>></td></tr> <tr><td><</td><td>LAVT tryk</td><td>></td></tr> </table> <p>Se forklaring i STATUS kapitlet.</p>	<	Stop Sensor	>	<	Vander	>	<	Forvander	>	<	Eftervander	>	<	LAVT tryk	>
<	Stop Sensor	>														
<	Vander	>														
<	Forvander	>														
<	Eftervander	>														
<	LAVT tryk	>														

Hvis display viser: **LAV BATTERI** istedet for HASTIGHED, er batteri spændingen under 11.8 V og batteriet skal oplades.

MENU 2

DISTANCE	123m
BATTERI	12.8V
LADER ON	0.231A
FOR 0:45 EFTER0:45	

<u>DISTANCE</u>	Længden af den udtrukne slange. Længden kan ændres umiddelbart efter tryk af PROG tase 3 gange, ved brug af "+" og "-" taster.
<u>BATTERY</u>	Batteri spænding.
<u>LADER ON</u>	Viser når batteri bliver oplades af solcelle.. Batteriet bliver ladet, når spændingen er under 14.0 volt.
<u>FOR</u>	Viser forvandings tid.
<u>EFTER</u>	Viser eftervandings tid.
	For- og eftervandings tid kan ændres umiddelbart efter tryk af PRE- eller POST- tase, ved brug af "+" og "-" taster.

MENU 3

TRYK	SENSOR		■
STOP	SENSOR		■
HASTH.	SENSOR	■	■
MOT1	0.0A	MOT2	1.8A

TRYK SENSOR

Viser at trykket er højt når blok er tændt. **Maskinen kan kun køre når trykket er højt.** Er der ikke monteret tryk sensor (Maskindata 14 = 0), kører maskinen uanset tryk status.

Maskinen kan monteres med analog tryksensor. Sensor skal forbindes ifølge diagram. Funktioner for tryksensor, bortset fra visning af tryk, er de samme som ved digital tryksensor. Der er konstanter vedrørende tryksensor type. Ligeledes er setpunkt og hysteresis valgbart for den enkelte maskine.

TRYK		6.2	■
STOP	SENSOR		■
HASTH.	SENSOR	■	■
MOT1	0.0A	MOT2	0.0A

Viser trykket i [BAR] (00.0) eller [PSI] (000). Trykket er højt når ■ er tændt.

Maskinen kan kun køre når trykket er højt.

Er der ikke monteret tryk sensor (Maskindata 14 = 0), kører maskinen uanset tryk status.

TRYK		--.-	
STOP	SENSOR		■
HASTH.	SENSOR	■	■
MOT1	0.0A	MOT2	0.0A

STOP SENSOR

Viser at magnet er ud for stop sensor, når blok er tændt.

Maskinen kan kun starte når magneten er ud for stop sensor.

Stop sensor har 3 funktioner:

1. Reset distance.
2. Eftervanding.
3. Stopper pulser til regulatormotoren.

HASTH. SENSOR

Til test af hastighedssensor, blok er kun tændt, når magnet passerer føler.

MOT1, MOT2

Viser den aktuelle strøm til motor. Når strømmen overstiger 4.5 A. stoppes motor.

Hvis strøm overstiger 4.5A , og ventil ikke er i den yderposition, kan der være en blokering i ventilen.

MENU 4

A . HASTIGHED	22m/t
START	0 : 00
STOP	7 : 43
DRIFTS TIMER	123t

- A. HASTIGHED Viser den aktuelle hastighed. D.v.s. den hastighed maskinen kører nu. Den kan bruges til at finde, hvor hurtigt maskinen kan køre. Den aktuelle hastighed kan afvige lidt fra den indstillede, særlig i starten. Dette betyder ikke noget, da regulering sørger for at gennemsnits hastigheden inden for 10 meter er korrekt.
- START Start forsinkelse af maskine. Start tid af maskine kan forsinkes med op til 24 timer. For at indstille start tiden, tryk **PROG** taste 3 gange og tiden kan indstilles ved brug af "+" og "-" tasterne.
- STOP Tiden hvor vandingen er færdig ved forsinket start.
- DRIFTS TIMER Viser hvor mange timer maskinen har kørt, siden elektronikken startede første gang.

MENU 5

0m	30 . 0m/t	0m
0m	30 . 0m/t	0m
0m	30 . 0m/t	0m
0m	30 . 0m/t	0m

Denne menu er for vanding med forskellige hastighed på zoner af banen.
Tryk **PROG** tasten 3 gange for programmering af zoner.
Se senere kapitel for detaljer..

MENU 5

SIGNAL 23
NETWORK HOME
A: +45123456
B: +45234567

	SIGNAL	GSM signal styrke.
NETWORK	GSM netværk	
A:	Første nummer på "SMS" listen.	
B:	Anden nummer på "SMS" listen.	

Se GSM kapitel for detaljer..

START:

Turbinen kan kun starte, hvis magneten er ud for endestopsensoren (eller endestopsensorerne). Se 3. menu for kontrol af STOP SENSOR. Når der trykkes på tasten **START**, åbnes først for vandet. Dernæst lukker regulatorventilen for omløbet uden om turbinen. (Turbinen starter). Hvis endestopsensoren ikke er på plads, kan der kun åbnes for hovedventilen, som straks lukker igen. Bruges hvis man vil fjerne trykket før fødeslangen afmonteres ved hydranten..

UDSÆTTELSE AF STARTTIDSPUNKTET

Tryk først **STOP** tasten for at lukke for tilførsel af vandet. Tryk derefter **MENU** tasten 3 gange og **PROG** 3 gange. Starttiden kan stilles ved brug af "+" og "-" tasterne. Til sidst kan for- og eftervanding vælges. Afslut med tryk på **MENU**. Info: Uret kan kun stilles fremad.

STOP:

Når magneten fjernes fra endestopsensoren stopper turbinen, og hovedventilen lukker for vandet (Åbner for vandet ved undertryk). Hvis eftervanding er valgt, stopper indtrækket, når magneten fjernes fra sensoren, og efter eftervandingstiden lukkes hovedventilen. Når der trykkes på **STOP** tasten, stopper turbinen straks, og hovedventilen lukker for vandet, uanset om der er valgt eftervanding

OVERVÅGNING:

Program Regn har indbygget et system for overvågning. Overvågningen træder i funktion hvis maskinen, af en eller anden grund, har vandet på samme sted længere end en specificeret tid. Denne tid er fabriksindstillet til 20 minutter. Sættes tiden til 0 er der ingen overvågning. (Se konstanter side 17 for indstilling af tiden for overvågning). Hvis overvågning af hastighed under 50%, af forvalg, ønskes, vælges hastighed overvågning, sammen med overstående tid.

HASTIGHED:

Hastigheden indstilles med ved brug af "+" og "-" tasterne. Først tælles op med 0,1 m/t. Efter 10 trin tælles op med 1 m/t. Hastigheden kan når som helst ændres under vandingen.. Ændres hastigheden under vandingen, vil dosering og tiden for resten af vandingen straks beregnes på grundlag af den nye hastighed.

FORVANDING:

Hvis der ønskes forvanding trykkes på tasten **PRE**- Forvandingstiden beregnes som 8 x tiden for at køre 1 m ved den aktuelle hastighed. Konstanten kan ændres individuelt til for- og eftervanding. (Se konstanter). Hvis der er valgt forvanding, kører maskinen ca ½ m frem hvorefter maskinen stopper og står stille så længe der er forvanding. I menu 2 kan aflæses antal minutter, der er tilbage af forvandingstiden. Hvis forvandingen ønskes ophævet, trykkes tasten **START**. Herved ophæves både for- og eftervandingen, og turbinen starter.

EFTERVANDING:

Hvis der ønskes eftervanding trykkes på tasten **POST**- Eftervandingstiden beregnes som 8 x tiden for at køre 1 m ved den aktuelle hastighed. Konstanten "8" kan ændres individuelt for for- og eftervanding. (Se konstanter side 17). Eftervanding starter nedtælling når magneten fjernes fra stopsensoren. Når stopsensoren aktiveres, stopper turbinen og eftervandingen tælles ned (se menu 2). Når eftervandingstiden er gået, lukkes for hovedventilen. (Åbnes ved anlæg med stop for undertryk). Ved maskiner med mekanisk endestop: Turbinen stopper, når stopsensoren aktiveres. Efter eftervandingstiden starter turbinen, og maskinen kører til det mekaniske endestop. Ved tryk på **START** annulleret eftervanding. Hvis konstant nr. 8, tidlig stop, er valgt, vil maskinen stoppe når den når den valgte distance.

PROGRAMMERING AF 4 FORSKELLIGE HASTIGHEDER:

Slangen skal være trukket ud før programmeringen, så computeren kender antal meter på vandingsbanen. I det følgende eksempel er det forudsat, at den udrullede slange er 400 m. Tryk tasten **PROG** 3 gange og displayet vil vise:

400m	30.0m/t	0m
0m	30.0m/t	0m
0m	30.0m/t	0m
0m	30.0m/t	0m

Den ønskede hastighed kan nu vælges, her 25.0 m/t, tryk derefter **PROG** tasten og display vil vise:

400m	25.0m/t	0m
0m	30.0m/t	0m
0m	30.0m/t	0m
0m	30.0m/t	0m

Den ønskede distance kan nu vælges, her 300 m, tryk derefter **PROG** tasten og display vil vise:

400m	25.0m/t	300m
300m	30.0m/t	0m
0m	30.0m/t	0m
0m	30.0m/t	0m

Nu er den første zone programmeret, anvend procedure til alle 4 zoner. Zone 4 ender automatisk på 0. Når zone 4 er programmeret, tryk igen på tasten **PROG** og displayet vil vise:

SLET	TRYK	MENU
GEM	TRYK	PROG

Hvis der er trykket **PROG** er programmet gemt, og vandingen vil blive udført efter dette program.

Hvis der er trykket **MENU** er programmet slettet, og hastigheden er den samme for hele vandingsbanen.

STATUS	Status linie i display
VANDER	Maskinen er ikke startet, alligevel kommer der hastigheds signaler og den prøver at holde den valgte hastighed.
VANDER:	Maskinen vander og virker efter hensigten.
LAVT TRYK:	Vand tryk er lavt. Handling individuel efter konstanter og maskine data.
STARTER:	Bruger har trykket START taste, og start sekvens udføres.
START TELE:	Maskinen starter efter modtagelse af SMS
START TIMER:	Maskinen afventer start forsinkelse. (Se menu 4).
START PRESS.:	Maskinen udfører start efter tryk stigning. Maskinen anvender tryk niveau til at starte an den maskine på jordledningen.
START AFVIST:	Bruger trykker STOP taste for at blokere TRYK og SMS start.
STOP BRUGER:	Bruger har trykket STOP og maskinen er stoppet.
STOP TELE:	Maskine har modtaget SMS med STOP og er stoppet.
STOP SENSOR:	Maskine er ved ende og er stoppet af STOP SENSOR .
STOP DIST.:	Maskine er kommet til distance for stop. (Se konstant for tidlig stop)
STOP FORSINK.:	Maskine er ved ende, men venter xx sekunder med at udføre stop sekvens.
STOP AFVIST:	Bruger trykker START taste for at blokere SMS stop.
STOP OVERV.:	Overvågning har stoppet maskinen. Maskinen har ikke bevæget sig i xx minutter. (Se konstant for overvågning).
LAVET TRYKF.:	Maskine laver trykfald for at stoppe hoved pumpe. Efter 2 minutter lukker ventil for at forebygge tømning af jordledning.
FORVANDER:	Maskinen udfører forvanding.
EFTERVANDER:	Maskinen eftervander.

Der er forskellige konstanter, som kan ændres af brugeren.

Disse konstanter vil være gemt i mange år, også selv om batteriet bliver afmonteret.

Programmeringsprocedure:

Hastigheden indstilles til 11.1 m/t for at få adgang til konstanterne.

Tryk tasten **PROG** 3 gange hurtigt efter hinanden for at få adgang til at ændre konstanterne.

Ved efterfølgende tryk på **PROG** tasten tælles frem til den konstant, der ønskes ændret.

Ved tryk på "+" og "-" kan konstantens værdi ændres.

Tryk på tasten **MENU** for at gemme og displayet går tilbage til normal.

Hvis der ikke trykkes på tasten **MENU** går displayet tilbage til normal efter 1 minut og ændringen gemmes ikke.

KONSTANTER

Konst. nr.	Note	Fabr. indst.	Min. Værdi	Max. Værdi	Beskrivelse
0		100	-	-	Vælg 111 for at komme til maskine data
1		00:00	00:00	23:59	Uret stilles
2		8	1	15	For vanding
3		8	1	15	Efter vanding
4		20	0	99	Overvågningstid [minutter] (0 = ingen overvågning)
5		1	1	15	1 Engelsk, 2 Dansk, 3 Tysk, 4 Fransk, 5 Hollandsk, 6 Svensk, 7 Spansk, 8 Italiensk, 9 Polsk, 10 Japansk, 11 Ungarsk
6		0	0	2	0 = Stop for højt tryk, Langsom lukning 1 = Stop for lav tryk, ventil åbner og lukker igen efter 3 minutter 2 = Stop motor afbrudt
7		-	0	1000	Slange længde [m], hvis længden er blevet slettet.
8		0	0	1000	Tidlig stop [m] (* Denne funktion udføres kun ved valg af eftervanding *)
9		0	0	1000	Eftervanding før stop [m]
10		0	0	1000	Distance for alarm [m] (0 = ingen alarm)
11		40	5	120	Vand mængde [m ³ /t]
12		60	5	100	Afstand mellem baner [m]

Indstil Konstant nr. 0 til 111 for at indstille maskine data.

Tryk herefter **PROG** og maskine data vises.

MASKINE DATA

Maskindata Nummer blinkende tal		Mulig indstilling	Fabriks- indstilling
0	Slange længde	0 - 1000m	Bruges ikke
1	Slange diameter	40 - 200 mm	110
2	Slangetromle indv. Diameter	500 - 3000 mm	Bruges ikke
3	Antal vindinger slange pr. lag.	5.00 - 30.00	15
4	Stor tandhjul på slangetromle	50 - 1000	Bruges ikke
5	Lille tandhjul på gearkasse	5 - 40	Bruges ikke
6	Antal magneter	1 - 20	Bruges ikke
7	Ovalitet i forhold til 100%	0.70 - 1.00	0,85
8	Længde af ferate puls til stopventil	0 - 45 sek.	3
9	Længde af efterfølgende korte impulser til stopventil	0 - 300 m/sek.	160
10	Tid mellem korte pulser til stopventil	1 - 5 sek.	2
11	Antal korte pulser til stopventil	0 - 250	100
12	Mekanisk stop (med kun 1 motor)	0	1
	Elektrisk stop (lukket lavtryk) selv om pressostaten registrerer lavt tryk	1	
13	Længde af puls til regulatormotor ved opstart (Oliepumpe Motor 1)	26.1-0.9 sek.	4,5
14	Pressostat ikke tilsluttet	0	1
	Pressostat tilsluttet (til start/stop) eller Radiostart	1	
	Pressostat monteret: (kan bruges (kun til start) ved 2 maskiner på samme anlæg Autostart med speciel pressostat.)	2	
15	Længde maskinen kørepr. puls: 0 = Kører efter formlen FM4300 & FM4300H = 73,5 mm (2 magneter) FM4300 & FM4300H = 38,8 mm (4 magneter)	0 - 160,0 mm	
	FM4400 & FM4400H = 46,2 mm (4 magneter) Gl. Bagtøj FM4400 & FM4400H = 46,0 mm (4 magneter) Nyt. Bagtøj		
	FM4500 & FM4500H = 85,0 mm (2 magneter) FM4500 & FM4500H = 42,5 mm (4 magneter)		
	FM4550 & FM4550H = 46,2 mm (4 magneter) Gl. Bagtøj FM4550 & FM4550H = 46,0 mm (4 magneter) Nyt. Bagtøj		
	FM4800H = 43,3 mm (4 magneter) Gl. Bagtøj FM4800H = 46,0 mm (4 magneter) Nyt. Bagtøj		
	FM4900H = 103,0 mm (2 magneter) FM4900H = 51,5 mm (4 magneter) FM4900H = 46,8 mm (4 magneter) Nyt. Bagtøj		
	FM5500H = 47,0 mm (4 magneter) FM5500H = 47,0 mm (4 magneter) Nyt. Bagtøj		
	62.5 = Når den kører med rulle Ø80 [mm] 0 = Kører efter formel (M. data nummer 0 to 7)		
16	Hastigheds sensor 0 = Rund sensor til rulle 1 = Dobbelt sensor	0 1	1
17	Åbning af indløbsventil 0 = Hurtig åbning 1 = Langsom åbning	0 1	0
18	Pressostat 0 = Indløb forbliver åben ved lavt tryk 1 = Indløb lukker ved lavt tryk	0 1	0
19	Forsinkelse fra stop sensor til turbine stopper (sec)	0	0

MASKINE DATA

40		0	0	2	Analog Pressostat 0 = Digital Pressostat 1 = Analog Pressostat – Display enhed [BAR] 2 = Analog Pressostat – Display enhed [PSI]
41		0.50	0,10	5.00	Spændings Offset [V]
42		0.20	0,05	5.00	Spændings Forstærkning [V]
43		3.5	0,0	25.0	Tryk Setpunkt 0.0 – 25.0 [BAR] Tryk for Off – On
44		0.2	0.2	25.0	Tryk hysteres 0.2 – 25.0 [BAR] * Setpunkt - 0.5*hysteres for Off Setpunkt + 0.5*hysteres for On Fabriks Indstilling 0.2 <ul style="list-style-type: none"> • 3.4 BAR = Off • 3.6 BAR = On

Program Regn kan indstilles til 2 forskellige typer af sensorer.

Se maskine data #16 Sensor

Den ene er en rund sensor med indbygget 4 sensorer, og må kun benyttes til rulle med 1 magnet. Når batteriet tilsluttes, vil displayet i 2 sekunder vise: **VERSION n.n0.**

Den anden er en firkantet aflang sensor med indbygget 2 sensorer. (dobbel sensor) Denne benyttes til aftastning på ruller med mere en 1 magnet og til skiver med fra 1 til 20 magneter. Når batteriet tilsluttes, vil displayet i 2 sekunder vise: **VERSION n.n1.**

Kabeltilslutning

Double sensor.

Program Regn 10 version n.n1 = dobbelt sensor			
Kabeltilslutning			
1	+ Batteri	Brun	12 V
2	- Batteri	Blå	
3	+ Sol Panel	Brun	
4	- Sol Panel	Blå	
5	Motor 1		Hastighedsregulering
6	Motor 1		Hastighedsregulering
7	Hastigheds sensor 1	Blå	*
8	Hastigheds sensor 1	Sort	*
9	Hastigheds sensor 2	Gul/Grøn	*
10	Hastigheds sensor 2	Brun	*
11	Stop sensor	Blå eller Brun	
12	Stop sensor	Blå eller Brun	
13	Motor 2		Stopmotor
14	Motor 2		Stopmotor
15	Pressostat	Blå eller Brun	
16	Pressostat	Blå eller Brun	
17	BIP -		
	Motor 3	Brun	Sprinkler
18	BIP +		
	Motor 3	Blå	Sprinkler

* Hvis distancen tæller den forkerte vej, skal hastighedssensoren vendes eller sensor 1-1 ombyttes med sensor 2-2

Round sensor

Program Regn 10 version n.n0 = rund sensor			
Kabeltilslutning			
1	+ Batteri	Brun	12 V
2	- Batteri	Blå	
3	+ Sol Panel	Brun	
4	- Sol Panel	Blå	
5	Motor 1		Hastighedsregulering
6	Motor 1		Hastighedsregulering
7	Hastigheds sensor	Blå	
8	Hastigheds sensor	Sort	*
9	Hastigheds sensor	Gul/Grøn	*
10	Hastigheds sensor	Brun	
11	Stop føler	Blå eller Brun	
12	Stop føler	Blå eller Brun	
13	Motor 2		Stopmotor
14	Motor 2		Stopmotor
15	Pressostat	Blå eller Brun	
16	Pressostat	Blå eller Brun	
17	BIP -		
	Motor 3	Brun	Sprinkler
18	BIP +		
	Motor 3	Blå	Sprinkler

* Hvis distancen tæller den forkerte vej, skal ledningerne til klemme 8 og 9 ombyttes

Program Rain 10 6 Pol Connector			
19	+ GSM	Brun	+12 V
20	- GSM (- Tryk)	Blå	(Grøn)
21			
22			
23	+ Tryk	Brun	12 V
24	Tryk Signal	Hvid	0-5 V

Teknisk data

Dimension (h*b*d)	170*140*100 [mm]
Spænding	10-15V dc
Strøm	6 mA (Hvile) 30 mA (med GSM) 80 mA (med lys)
	5A motor maks. strøm
Sikring	5A Fast

Fejlfinding:**?**

Turbinen starter ikke, når der trykkes **START**

Svar:

Magneten ved stopsensoren er ikke på plads, eller føleren eller kablet til føleren er beskadiget.

Stopføler: Mærket ■ skal være fremme, når magneten er på plads, og væk når magneten fjernes. Se menu 3.

Et beskadiget kabel kan samles i en epoxystøbt samling eller med krympeflex med lim.

Men da sensorerne er mere følsomme end telefonkabler i jord, må samling af kabler anses som en nødløsning.

Er der monteret pressostat, skal der være tryk på vandet. Mærket ■ skal være fremme, når der er tryk.

?

Ingen tal i displayet.

Svar:

Batteriforbindelsen afbrudt. Sikring inde i kassen kan være sprunget. Sikringen springer, hvis batteriet tilsluttes forkert.

Der er fra fabrikken en ekstra sikring på en enkelt sikringsklemme på printpladen.

Sikring 5A. Batterspænding 12V. Se menu 2.

?

Uret står på 00:00

Svar:

Har strømmen været afbrudt, nulstilles uret. Slut-tiden er da antal timer og minutter til vandingen er færdig.

Se side 15 om indstilling af uret.

?

Antal meter tælles ikke korrekt og hastigheden er ikke korrekt.

Svar:

Bliver hastigheden målt med en rulle, der løber på slangen, må det undersøges om rullen løber let eller om den i visse situationer ikke ligger ordentlig til på slangen. Det må også undersøges, om rullens sensor med kabel er i orden. Se menu 3 hastighedssensor.

De 2 mærker ■ ■ skal under udtrækket tænde i følgende orden fra højre: Den første tænder, dernæst den anden, den første slukker, dernæst den anden. Under indtrækket i modsat rækkefølge.

?

Der er kun talt måske halvdelen eller måske 2/3 af den reelle længde.

Svar:

Stopbøjlen med magnet for stopføleren kan måske have hoppet, så magneten er blevet fjernet et øjeblik fra stopsensoren. Derved nulstilles tælleren. Eller en slangevinding har været så løs, at det har påvirket bøjlen for fejløp-rulning.

Det er som regel det samme som påvirkning af stopbøjlen, og giver det samme resultat.

Selv om meterne ikke er i hukommelsen, vil vandingen alligevel foregå med den valgte hastighed, og maskinen stoppe som normalt. Der vil dog være afvigelse, hvis hastigheden måles på en skive på gearet, og beregningen sker på baggrund

af formler indsat i MASKINDATA. Det er på grund af, at elektronikken da ikke ved hvilket slangelag, maskinen kører på. Endelig kan meterne sættes ind manuelt.

Se side 21. KONSTANT nr. 7

Kombination af de forskellige konstanter:

Med konstanterne fabriksindstillet vil maskinen altid kunne køre. Der er dog forskellige forhold fra gård til gård og fra maskine til maskine. Mange ønsker vil kunne imødekommes ved ændring af konstanterne.

1. Langsom opstart af turbinen. Maskindata nr. 13 stilles som indledning til omkring 2-4.

Det bevirker, at ventilen for hastighedsregulering kun lukker til omkring halvt, hvorefter den fortsatte lukning foregår stepvis, indtil indtrækshastigheden når den indstillede hastighed. Der kan så finindstilles således, at ventilen først lukker til det punkt, hvor turbinen begynder at køre, og derefter lukker stepvis til den indstillede hastighed er opnået..

2. Langsom åbning for indløbet. Maskindata nr. 17 stilles til 1.

Åbning for vandet vil da ske stepvis

3. Kun en motor for hastighedsregulering Maskindata nr. 12 stilles til 0

Eftervanding sker da ved, at turbinen stopper, når magneten ved stopsensoren påvirkes. Når eftervandingstiden er udløbet, starter maskinen igen og kører til det mekaniske stop.

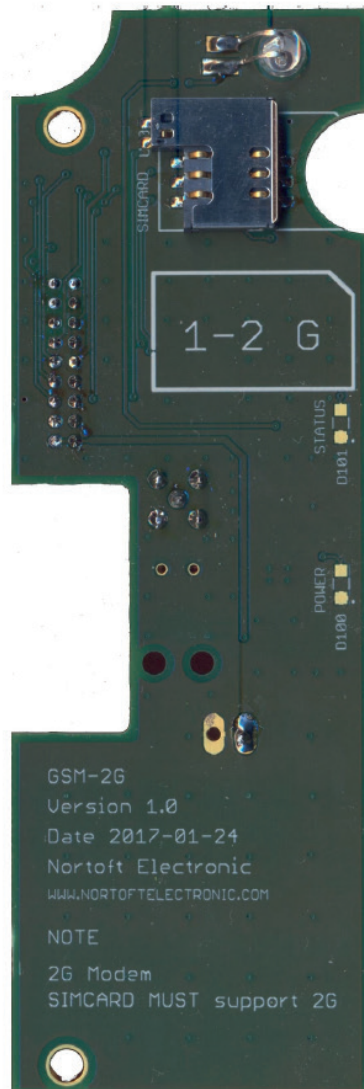
4. Opstart af nr. 2 maskine når nr. 1 stopper. Maskindata nr.12 stilles til 0

Med pressostat monteret på begge maskiner stilles pressostaterne mellem maskinernes drifttryk og pumpepressostatens stoptryk. F.eks kan drifttrykket være 6 bar og pumpestoppet 9 bar. Pressostaten på maskinerne stilles da til 7.5 bar. Nr 2 maskine vil da starte op, når langsom lukning på den første maskine kommer til det punkt, hvor trykket i jordledningen når 7.5 bar. Vær opmærksom på, at hvis markernes højdeforskel er for stor, kan de nødvendige trykforskelle, pressostaten må stilles til, blive for stor.

5. Skal maskinen stoppe på grund af lavt tryk og med pressostat monteret. Konstant nr 6 stilles til 1 og Maskindata nr. 12 skal stilles til 2.

Det betyder at stopventilen åbner i stedet for at lukke, hvis ledningsforbindelsen til stopventilen er den samme.. Efter 2 minutter lukke den igen, da man ellers ikke kan opnå tryk ved start. Når maskindata 12 er indstillet til 2 åbner ventilen kun i forbindelse med stopføler, stopknap og overvågning. Men ikke når pressostatens kontakt afbrydes.

GSM-2G



Funktioner

Nem montering på PR10-12
 Lavt strømforbrug
 Total 10 mA forbrug, PR10-12 og GSM-2G
 Synlig LED for Status

Leveres med
 Antenne med 2 meter kabel.
 Tilbehør til montering

Modem

- Dual-band 850/900/1800/1900MHz
- GPRS multi-slot class 12/10
- GPRS mobile station class B
- Compliant to GSM phase 2/2+
- Class 4 (2 W @850/900MHz)
- Class 1 (1 W @1800/1900MHz)
- Temperatur område:-40°C ~85°C

GSM

GSM-2G er et GSM modem lavet til PR10-12.

Maskine kan startes, stoppes eller forespørges om status, ved at sende en SMS.

Kommandoer

Start Starter maskine.
Stop Stopper maskine
Speed ### Indstil ønskede hastighed 3..400 m/t
Status Returnerer den aktuelle maskin status.

SMS kan skrives med små-. store- eller blandede karakterer.

Hvis du ringer til modem, fra en GSM telefon, vil du modtage en SMS med **Status**

Status

HASTIGHED	30.0m/t
DOSERING	22 mm
TID 14:10 STOP	18:16
STATUS VANDER	
DISTANCE	123m
BATTERI	12.8V
LADER ON	0.231A

SMS, afsendt fra maskine indeholder diverse information.

SMS sendes ved:

LAVT TRYK: Maskinen er stoppet pga. manglende vandtryk.
STOP SENSOR: Maskine er nået til ende og er klar til ny bane.
STOP TELE: Maskinen er blevet stoppet med en **SMS**
STOP DIST.: Maskinen har nået distance for stop. (Konstant 8)
STOP OVERV.: Overvågning har stoppet maskinen. Maskinen har ikke bevæget sig i xx minutter. (Se konstant for overvågning).

Hvordan startes systemet:

Afbryd strømmen fra batteriet til elektronikken,.

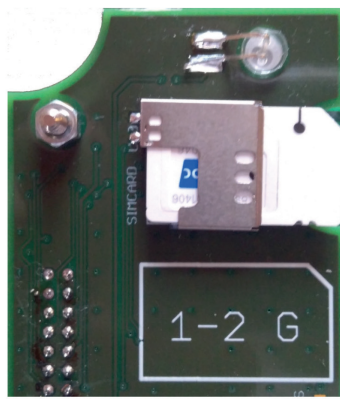
Indsæt SIM kortet i en almindelig mobil og skift pin koden til **1111**.

Prøv at sende og modtage en SMS for at se om SIM og konto virker efter hensigten

Bemærk, SIM kort SKAL understøtte 2G. Nogle operatører understøtter ikke 2G.

Monter modem med de medfølgende gevindstænger.

Indsæt SIM kortet i modem enhed.



Tilslut batteri og indstil maskin data #30

= 0 Ingen GSM

= 1 Anvend GSM, Alle tele numre kan anvendes, ingen indstilling af hastighed

= 2 Anvend GSM, Kun de numre der er oprettet på SMS liste, kan anvendes.

HASTIGHED	11.1m/h
DOSERING	22 mm
TID	14:10 Stop 7:43
M.DATA	30 1

Se kapitel for indstilling af data.

Efter ca. 30-45 sekunder skulle modem være forbundet til GSM netværket.

SIGNAL	23
NETWORK	HOME
A:	+45123456
B:	+45234567

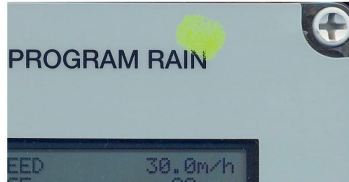
Signal styrke, 0 - 31. og netværk ses herefter i display menu #6

Signal styrke på 10 eller derover er en stabil forbindelse.

Signal styrke på 99 indikerer at der ikke er signal.

-Manglende antenne

-Meget dårligt signal

Modem har LED der viser status.**Grøn****Slukket**

- Søgning af net
- Ingen SIM kort i modem
- Forkert PIN kode
- Intet GSM net tilstede

STANDBY

(registeret på net)

Forbindelse(TALER)**LED****Off****Blinker hurtigt****Blinker langsom****On****Når der modtages en SMS viser Display:**

```

Modtager SMS
#: +45123456
Status
  
```

Modtager en SMS, Afsenders telefon nummer og 40 karakterer af besked. Alle SMS kan modtages, men kun kendte kommandoer accepteres.

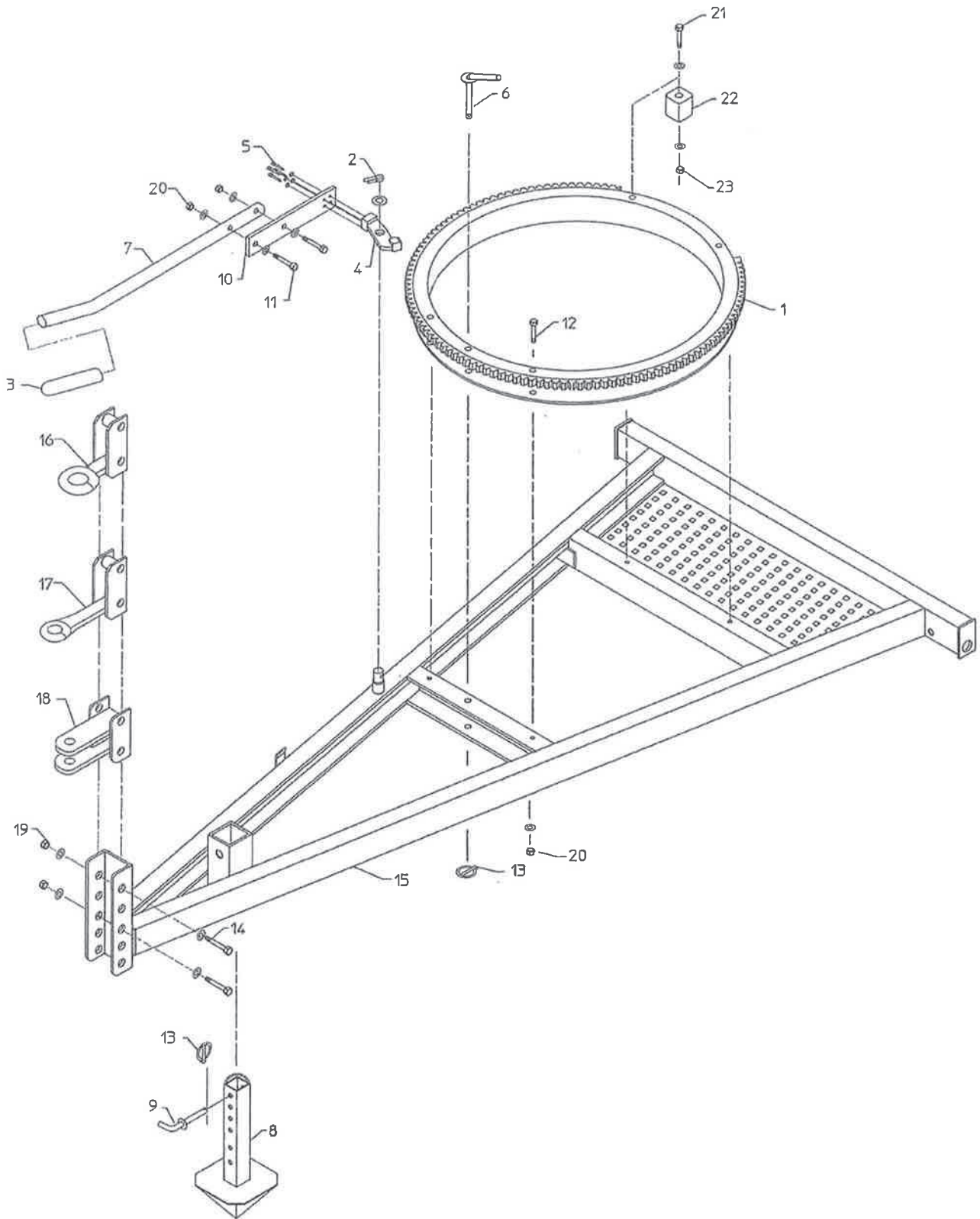
Når der sendes en SMS viser Display:

```

Sender SMS
#: +45123456

Status Vander
  
```

Sender en SMS, Modtagers telefon nummer og Maskinens status.

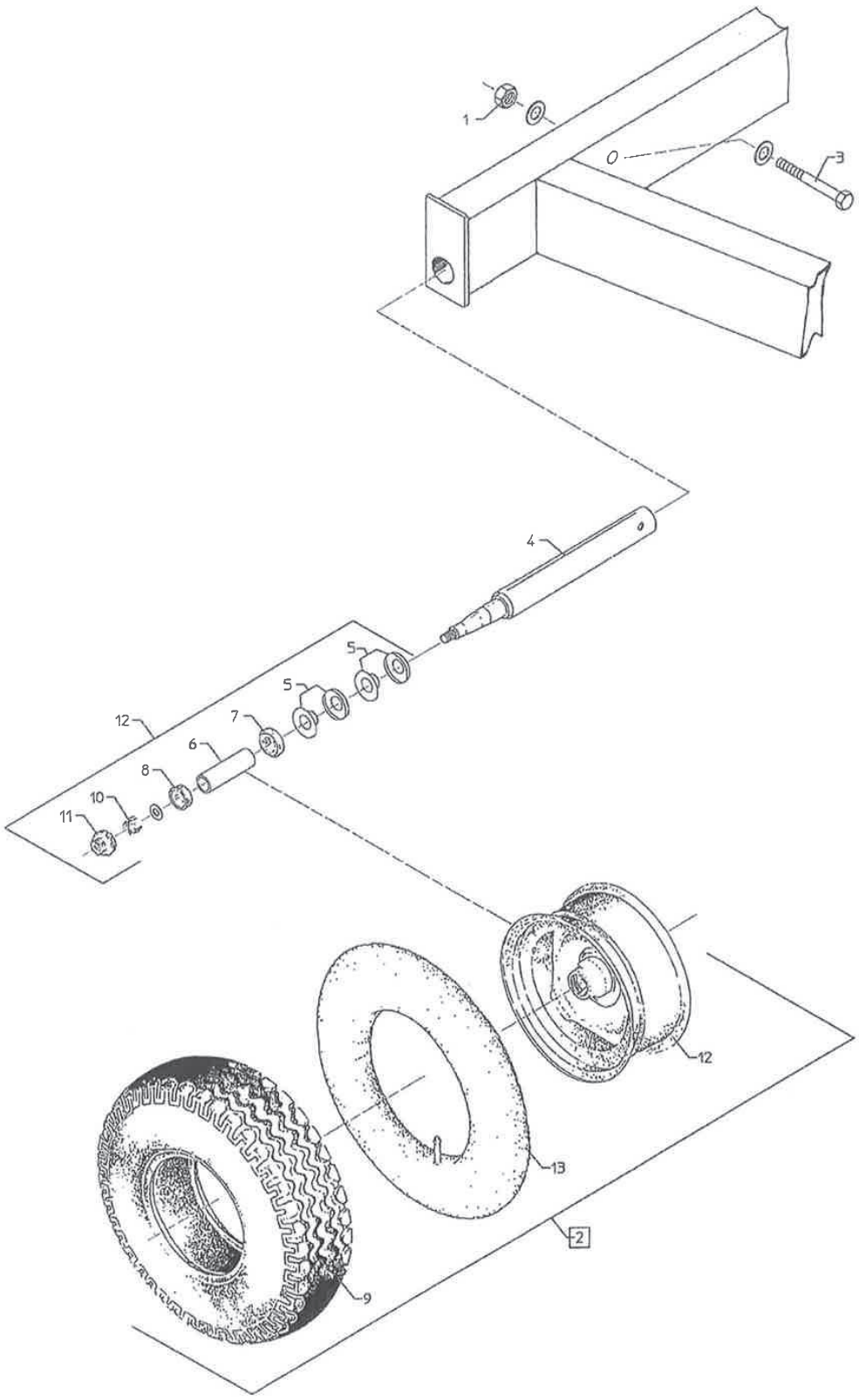


Pos. Nr. Part No. Pos. Nr. Pos. No.	Best. Nr. Pos. No. Teil Nr. Piece No.	Bernavnelse Designation	Bezeichnung Marque	Bemærkninger Remark Bemerkungen Remarque
1	11000022	Drejkrans	Drehkranz	Ø900 mm
-		Turntable	Couronnes d'orientation	
2	763836	Split	Splint	Ø5 x 40 mm
-		Split	Pipe split	
3	680006	Plastgreb	Plastgriff	Ø20 mm
-		Plast Handle	Poignée en plastique	
4	31000219	Låsepal	Sperklinke	
-		Lock Pawl	Cliquet de verrouillage	
5	761090	Bolt	Bolzen	M6 x 20 mm
-		Bolt	Boulon	
6	11000019	Nagle	Nagel	Ø11 x 89 MM
-		Spike	Loquet	
7	31000220	Håndtag for låsepal	Hebel für Sperklinke	
-		Lever for lock pawl	Levier pour cliquet	
8	11000008	Støtteben	Stützbein	
-		Supporting Leg	Bequille	
9	31000077	Nagle	Nagel	Ø20 mm
-		Spike	Loquet	
10	31000218	Bladfeder	Blattfeder	
-		Spring retainer	Ressort à lames	
11	761116	Bolt	Bolzen	M12 x 40 mm
-		Bolt	Boulon	
12	763420	Bolt	Bolzen	M12 x 100 mm
-		Bolt	Boulon	
13	1302100600	Ringsplit	Ringsplit	6 mm
-		Ring Pin	Goupille de securite	
14	761254	Bolt	Bolzen	M16 x 130 mm
-		Bolt	Boulon	
15	11000034	Undervogn	Unterbau	
-		Undercarriage	Chassis	
16	11000016	Hitchøjetræk	Augenzug	Ø50 mm
-		Hitch Eyepull	Anneau d'attelage	
17	11000048	Hitchøjetræk	Augenzug	Ø40 mm
-		Hitch Eyepull	Anneau d'attelage	
18	11000006	Øjetræk	Augenzug	Ø30 mm
-		Eyepull	Anneau d'attelage	
19	763750	Låsemøtrik	Selbstsichernde Mutter	M16
-		Self-Locking nut	Ecrou autofreine hfr	
20	761252	Låsemøtrik	Selbstsichernde Mutter	M12
-		Self-Locking nut	Ecrou autofreine hfr	

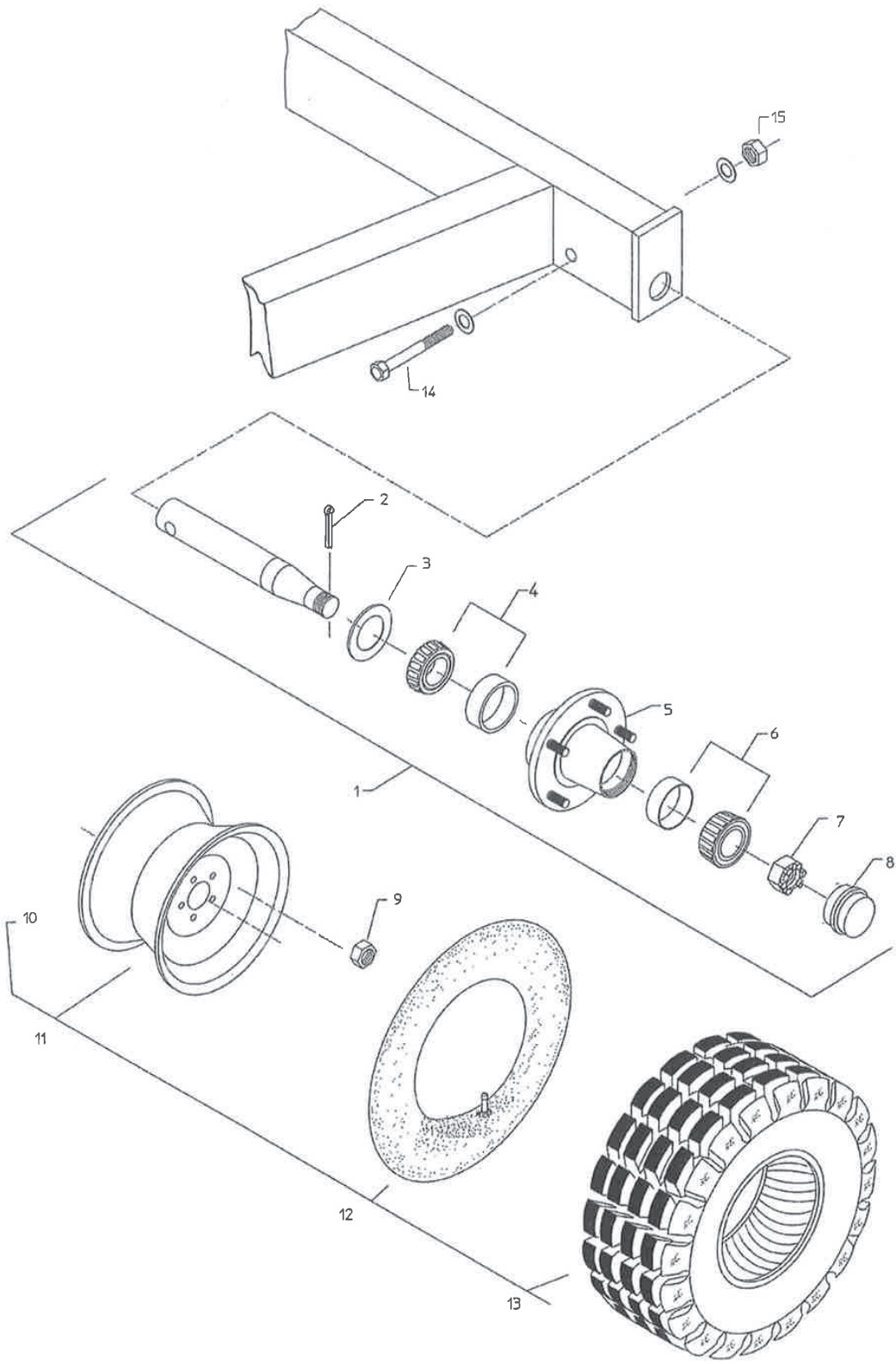
Pos. Nr. 21 - 23

Ekstra udstyr ved montering af store hjul
Extra spare parts by assembly of large wheels
Ersatzteile für den Einbau von Grossen Reifen

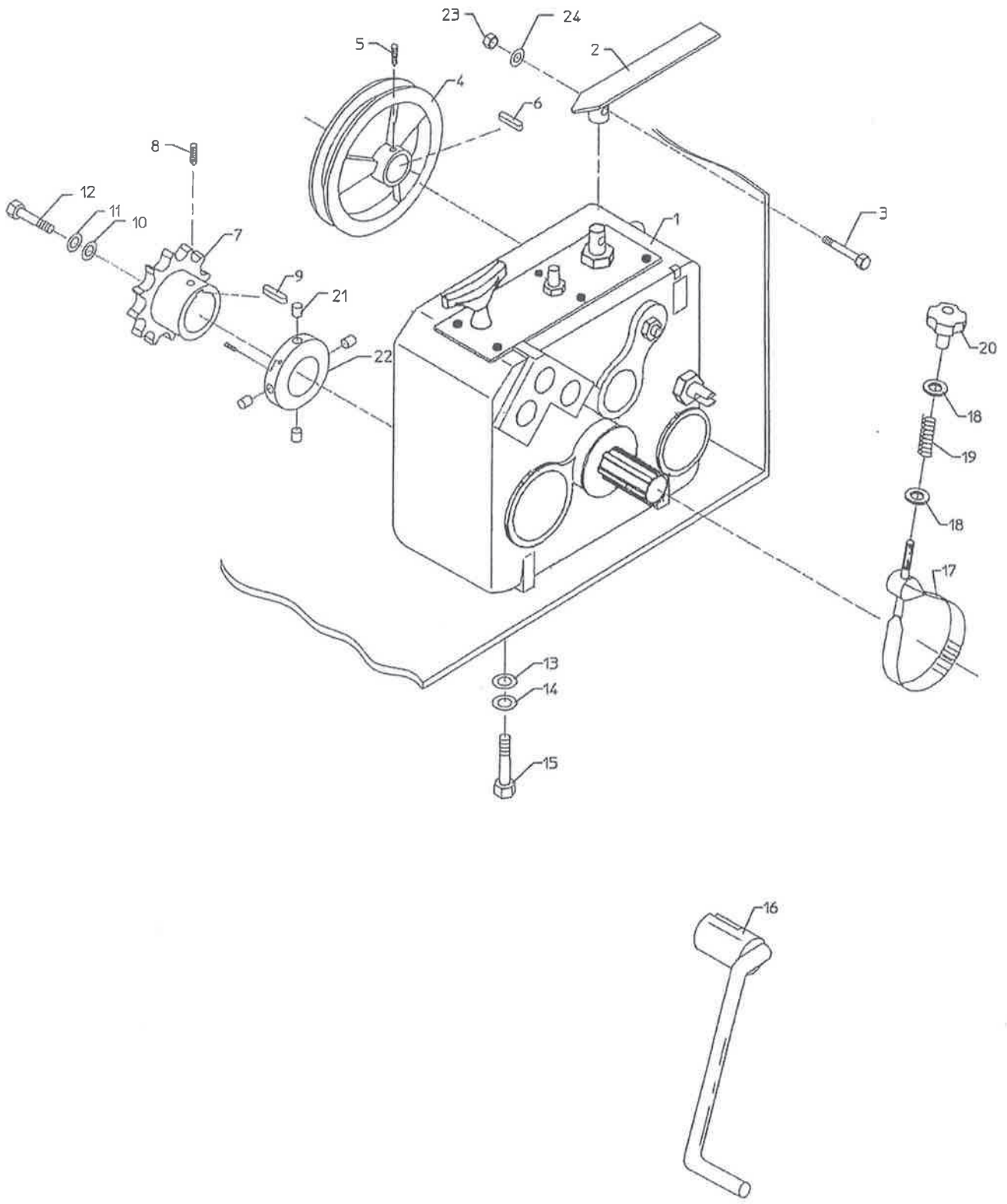
21	761170	Bolt	Schraube	M12 x 80 mm.
-		Bolt	Boulon	
22	31000198	Afstandsklods	Abstandstück	70 x 70 x 50 mm.
-		Distance piece	Pièce de distance	
23	761252	Låsemøtrik	Selbstsichernde Mutter	M12
-		Self-Locking nut	Ecrou autofreine hfr	



Pos. Nr. Part No. Pos. Nr. Pos. No.	Best. Nr. Pos. No. Teil Nr. Piece No.	Benævnelse Designation	Bezeichnung Marque	Bemærkninger Remark Bemerkungen Remarque
1	761252	Låsemøtrik Self-Locking nut	Selbstsichernde Ecrou autofreine hfr	M12
-				
2	830550	Hjul komplet Wheel complete	Rad komplett Roue complète	6,75 x 200/60 x 14,5"
-				
3		Bolt	Schraube	M12 x 80 mm
-		Bolt	Boulon	
4	31000104	Aksel Axle	Achse Arbre	
-				
5		Tætning Seal	Dichtung Joint	Z206
-				
6		Afstandsrør Distance tube	Abstandsrohr Tube distance	Ø31 x 35 x 65 mm
-				
7	846030	Leje Bearing	Lager Roulement	6206
-				
8	847025	Leje Bearing	Lager Roulement	6305
-				
9	830553	Dæk Tyre	Reifen Pneu	6,75 x 200/60 x 14,5"
-				
10		Låsemøtrik Self-Locking nut	Selbstsichernde Ecrou autofreine hfr	M16
-				
11		Navkapsel Cover	Deckel Bouchon de moyeu	Ø62 mm
-				
12	833612	Fælg komplet Wheel rim complete	Felge rahmens Jante	
-				
13	830552	Slange Hose	Schlauch Chambre à air	24 x 8.00 x 14,5"
-				

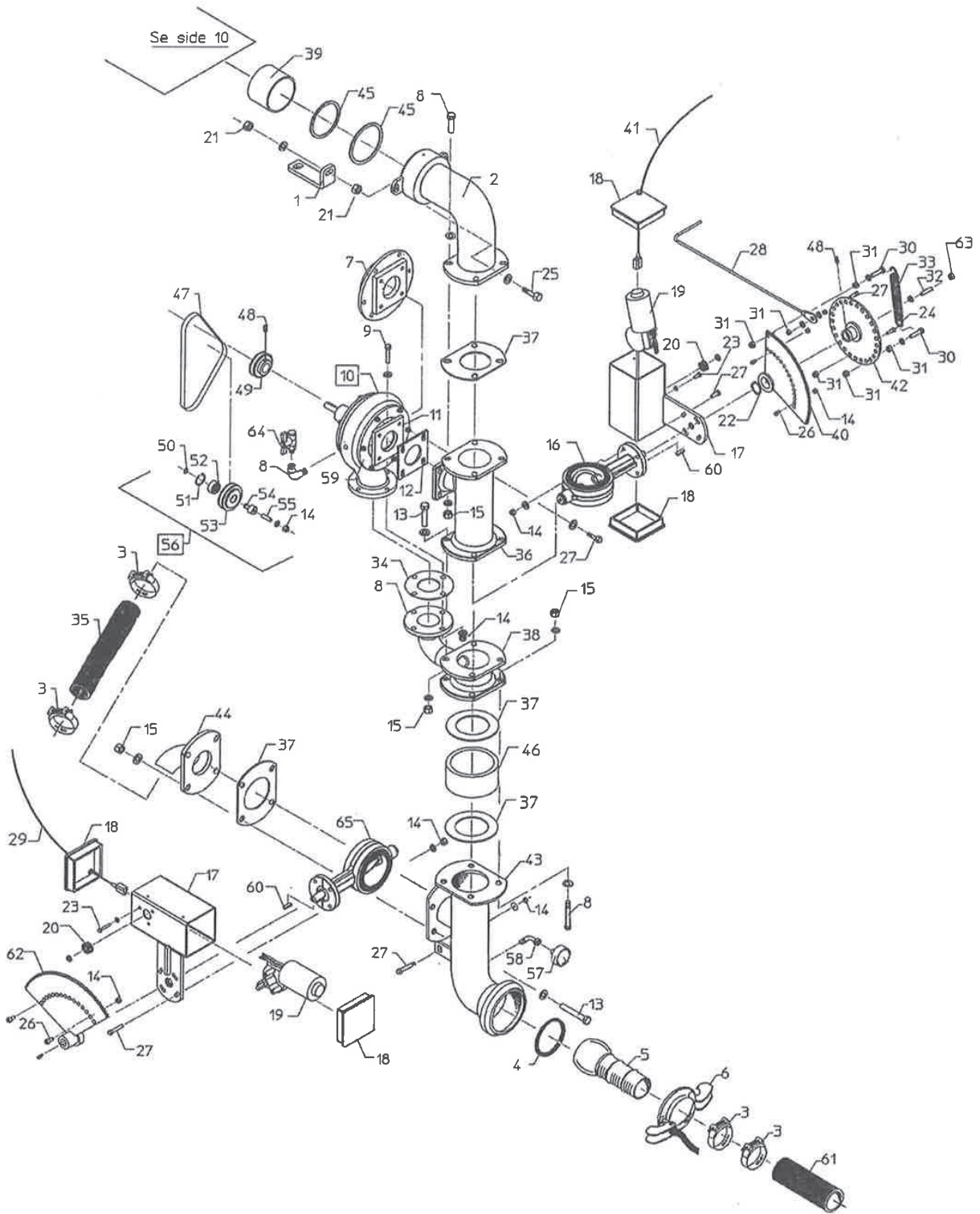


Pos. Nr. Part No. Pos. Nr. Pos. No.	Best. Nr. Pos. No. Teil Nr. Piece No.	Benævnelse Designation	Bezeichnung Marque	Bemærkninger Remark Bemerkungen Remarque
1	31000211	Hjulaksel komplet Pneu arbre complet	Wheel axle complete Radachse komplett	Storhjulmontering
2		Split Epingle Dâxe	Pipe split Split	Ø5 x 40 mm.
3	895500-2	Tætning Packing Box	Stopfbuchse Presse Garniture	
4	848208	Leje Bearing	Lagering Bague Ext. De roulement	
5	895500-5	Nav Hub	Nabe Moyeu	
6	848206	Lejering Bearing	Lagering Bague Ext. De roulement	
7	895500-7	Kronmøtrik Bearing	Lager Roulement	M24 x 1,5 mm.
8	837206	Navkapsel Cover	Deckel Bouchon de moyeu	
9	761045	Møtrik Nut	Mutter Ecreu	UNF ½"
10	833700	Hjul komplet Wheel complete	Rad komplett Roue complète	10/80 x 12 " (Store hjul)
11	833712	Fælg Wheel rim	Felge Jante	700 x 12"
12	833740	Slange Hose	Schlauch Chambre à air	700 x 12"
13	833780	Dæk Tyre	Reifen Pneu	10/80 x 12"
14		Bolt Bolt	Bolzen Boulon	M14 x 100
15		Låsemøtrik Self- locking nut	Selbstsicherende Ecrou	M14



Pos. Nr. Part No. Pos. Nr. Pos. No.	Best. Nr. Pos. No. Teil Nr. Piece No.	Benævnelse Designation	Bezeichnung Marque	Bemærkninger Remark Bemerkungen Remarque
1	821303	Gear	Getriebe	
-		Gear	Bolte de vitesses	
2	13000002	Koblingshåndtag	Einrückhebel	
-		Engaging lever	Levier d'embrayage	
3		Bolt	Bolzen	M6 x 40 mm
-		Bolt	Boulon	
4	33000033	Remskive	Riemenscheibe	Z190 Udb. Ø19 MM
-		Pulley	Poulie	
5		Pinolskrue	Reitstockschaube	M6 x16
-		Pointed screw	Vis sans tete hc, tronconique	
6	641635	Feder	Feder	6 x 6 x 35
-		Parallel key	Clavette parallele	
7	33000080	Kædehjul	Kettenrad	Z11
-		Chain wheel	Pignon	
8		Pinolskrue	Reitstockschaube	M8 x 10
-		Pointed screw	Vis sans tete hc, tronconique	
9	641792	Feder	Feder	8 x 10 x 35
-		Parallel key	Clavette parallele	
10		Planskive	Planscheibe	Ø10 / 35 mm.
-		Face plate	Rondelle	
11	761073	Fjederskive	Planscheibe	Ø10 mm.
-		Face plate	Rondelle	
12		Bolt	Bolzen	M 10 x 25 mm
-		Bolt	Boulon	
13	1009406	Planskive	Planscheibe	Ø13,0 / 24 x 2,5
-		Face Plate	Rondelle plate	
14	761099	Fjederskive	Fächerscheibe	12 mm.
-		Star disc	Rondelle a dents	
15		Bolt	Bolzen	M12 x 35 mm
-		Bolt	Boulon	
16	15000026	PTO-Håndtag	Handkurbel der Zapfwelle	
-		PTO-Crank	Manivelle de prise de force	
17	822310	Bremseband	Bremseband	
-		Brake band	bande de frein	
18	821308	Planskive	Planscheibe	
-		Face plate	Rondelle	
19	822313	Fjeder	Feder	
-		Spring	Ressort	
20	822314	Håndskrue	Handschaube	
-		Hand screw	Poignee vis	
21	1007570	Magnet	Magnet	Ø10 x 10 mm
-		Magnet	Aimant	
22	35000324	Rulle for magneter	Rolle für Magneten	
-		Roller for Magnets	Rouleau pour Aimants	
23		Låsemøtrik	Selbstsichernde Mutter	M6
-		Self-Locking nut	Ecrou autofreine hfr	
24		Planskive	Planscheibe	Ø6 mm.
-		Face plate	Rondelle	

LAVTRYK - NIEDERDRUCK - LOW PRESSURE - BASSE PRESSION

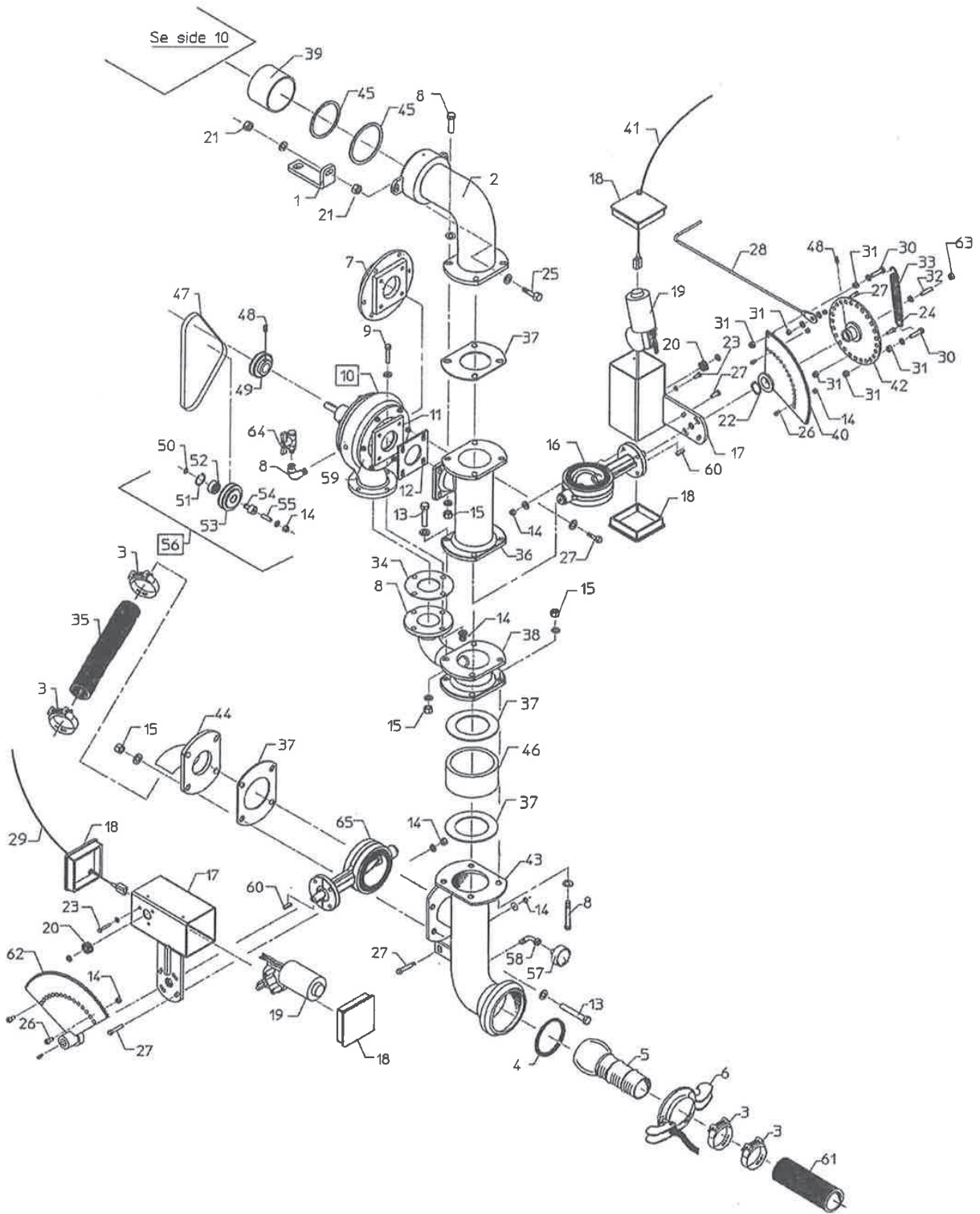


Pos. Nr. Part No. Pos. Nr. Pos. No.	Best. Nr. Pos. No. Teil Nr. Piece No.	Benævnelse Designation	Bezeichnung Marque	Bemærkninger Remark Bemerkungen Remarque
--	--	---------------------------	-----------------------	---

LAVTRYK - NIEDERDRUCK - LOW PRESSURE - BASSE PRESSION

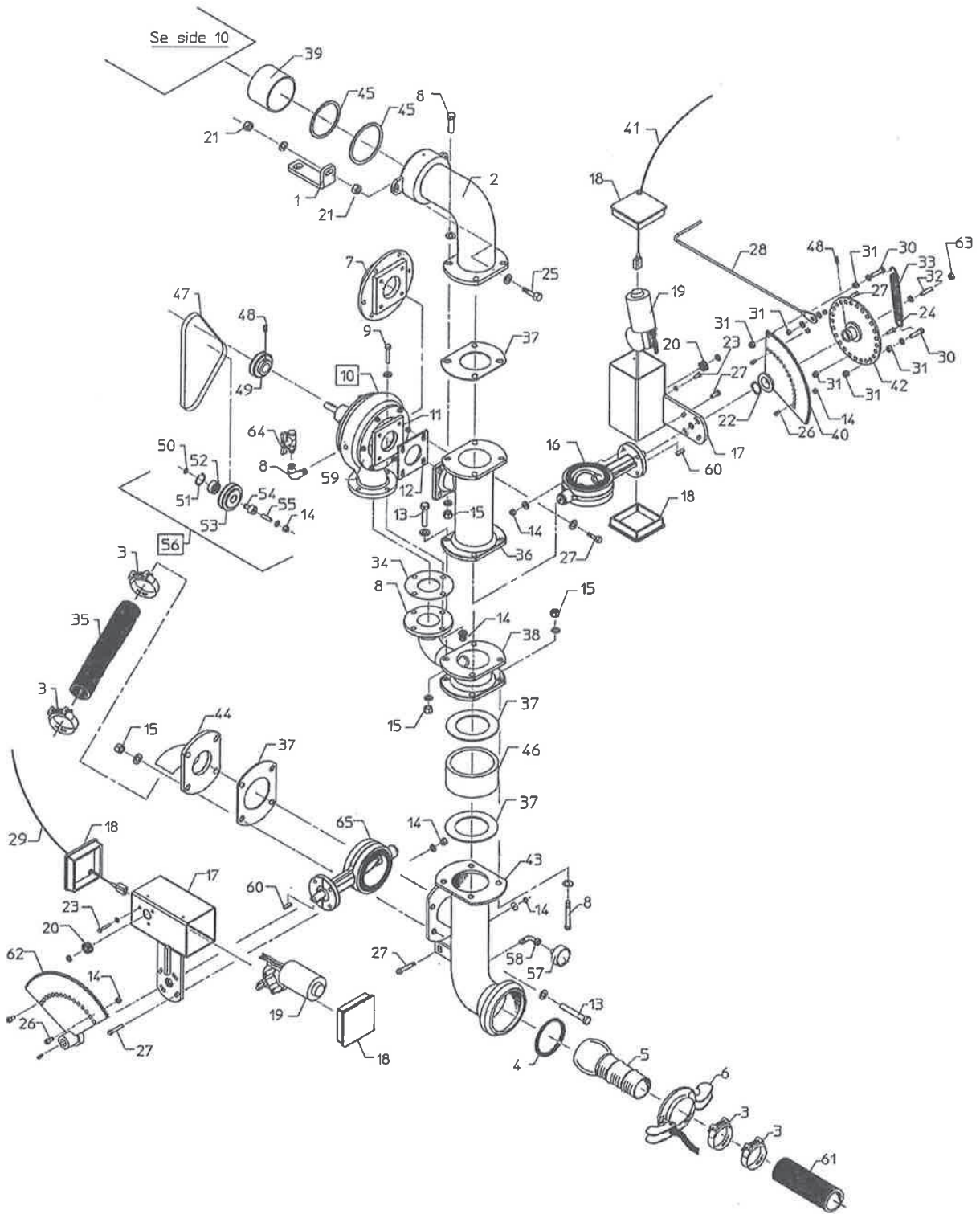
1	13000082	Beslag	Beschläge	
-		Fittings	Patte de fixation	
2	13000019	Indgangsbøjning	Eingangsbuchse	
-		Input bush	Coude d'entree	
3	16200722	Spændebånd	Rohrschelle	Ø74-79
-		Clamp	Collier	
4	14050041	O-ring	O-ring	HK76
-		O-ring	Anneau en O	
5	14050362	Slangestuds	Schlauchstutz	HK76
-		Hose Coupling	Raccord de tuyau	
6	14050011	Lukkegreb	Spannring mit Hebel	HK76
-		Clamping ring with handle	Bride	
7	13000086	Turbinedæksel	Deckel für Turbine	Aluminium
-		Turbine cover	Couvercle de turbine	
8		Bolt	Bolzen	M10 x 40 mm
-		Bolt	Boulon	
9		Bolt	Bolzen	M8 x 40 mm
-		Bolt	Boulon	
10	195000HS	Turbine, Komplet	Turbine, Komplet	20/50H
-		Turbine , Complete	Turbine complète	
11	13000063	Flange m. gevind	Gewind platte	
-		Thread plate	Filet de platé	
12	631955	Firkantpakning	Packung	2 RG
-		Packing	Joint	
13		Bolt	Bolzen	M10 x 85 mm
-		Bolt	Boulon	
14		Låsemøtrik	Selbstsichernde Mutter	M8
-		Self-locking nut	Ecrou	
15		Låsemøtrik	Selbstsichernde Mutter	M10
-		Self-locking nut	Ecrou	
16	1007250	Ventil	Ventil	
-		Valve	Vanne papillon	
17	1007170	Motorhus	Motorgehäuse	
-		Motor Housing	Carter du Moteur	
18	1007175	Lukkeprop	Abdeckstopfen	
-		Plug	Couvercle	
19	1007180	Elmotor	Elektromotor	12V
-		Electric Motor	Moteur Electrique	
20	1007190	Tandhjul	Zahnrad	
-		Chainwheel	Pignon	
21		Møtrik	Mutter	M10
-		Nut	Ecrou	
22	7000030	Låsering udvendig	Sicherungsring äusserer	Udv. Ø30 mm
-		Locking ring ext.	Circlip ext.	
23		Bolt	Bolzen	M6 x 16 mm
-		Bolt	Boulon	
24		Bolt	Bolzen	M8 x 25 mm Rundh. Indv. 6-kant
-		Bolt	Boulon	

LAVTRYK - NIEDERDRUCK - LOW PRESSURE - BASSE PRESSION



Pos. Nr. Part No. Pos. Nr. Pos. No.	Best. Nr. Pos. No. Teil Nr. Piece No.	Benævnelse Designation	Bezeichnung Marque	Bemærkninger Remark Bemerkungen Remarque
LAVTRYK - NIEDERDRUCK - LOW PRESSURE - BASSE PRESSION				
25		Bolt	Bolzen	M10 x 50 mm
-		Bolt	Boulon	
26		Unbracoskrue, undersænket	Imbusschraube, senkkopf	M8 x 16 mm
-		Allen screw, countersunk	Vis à 6 pans creux à tête fraisée	
27		Bolt	Bolzen	M8 x 30 mm
-		Bolt	Boulon	
28	33000076	Wire	Stahldraht	Ø5 x 1200 mm
-		Wire	Cable	
29	1007568	Ledning Hvid	Kabel weiss	Undertryksstop
-		Cable White	Câble blanc	3.2 m Hvid
30		Bolt	Bolzen	M8 x 40 mm
-		Bolt	Boulon	
31		Møtrik	Mutter	M8
-		Nut	Ecrou	
32		Pinolskrue, rustfri	Reitstockschrabe, rostfrei	M6 x 30 mm Rustfri
-		Pointed screw, stainless	Vis pointeau, inoxydable	
33	661315	Fjeder	Feder	Ø3,0/18 x 150 mm
-		Spring	Ressort	
34	522085	Pakning	Packung	
-		Packing	Joint	
35	906024	Fødeslange	Speiseschlauch	3"
-		Feed hose	Souple d'alimentation	
36	33000220	Toprør	Toprohr	
-		Top pipe	Tuyou	
37	631111	Pakning	Packung	Ø160/80 x 2 mm
-		Packing	Joint	
38	33000219	Bundrør f. turbine	Bodenrohr	
-		Bottom pipe	Tuyou	
39	761270	Bøsning	Buchse	Ø75/73 x 60 mm, Rustfri
-		Shell	Bague	
40	13000048	Tandhjul	Zahnrad - groß	
-		Cogwheel - big	Engrenage - grand	
41	1007567	Ledning Grå	Kabel Grau	Regulering 3.5 m Grå
-		Cable Grey	Cable Gris	
42	13000047	Flange m. bøsning	Buchse	
-		Bush	Bague	
43	13000020	Indgangsbøjning	Bogen	HK76
-		Bend	Coude	
44	13000018	Flange f. spredør (lavtryk)	Flansch	
-		Flange	Bride	
45	761095	Tætningsring	Dichtungsring	Ø95/75 x 12 mm .
-		Packing Ring	Bague d'étanchéité	Blød / Flexibel / Flexible / Flexible
45	902138	Tætningsring	Dichtungsring	Ø95/75 x 12 mm .
-		Packing Ring	Bague d'étanchéité	Hård / Hart / Rigid / Rigide
46	33000082	Afstandsring	Abstandsring	Ø101,6 X 42 MM
-		Distance Ring	Bague-entretoise	
47	800058	Rem	Riemen	Z 58
-		Belt	Courroie	
48		Pinolskrue	Reitstockschrabe	M4
-		Pointed screw	Vis sans tete hc, tronconique	

LAVTRYK - NIEDERDRUCK - LOW PRESSURE - BASSE PRESSION

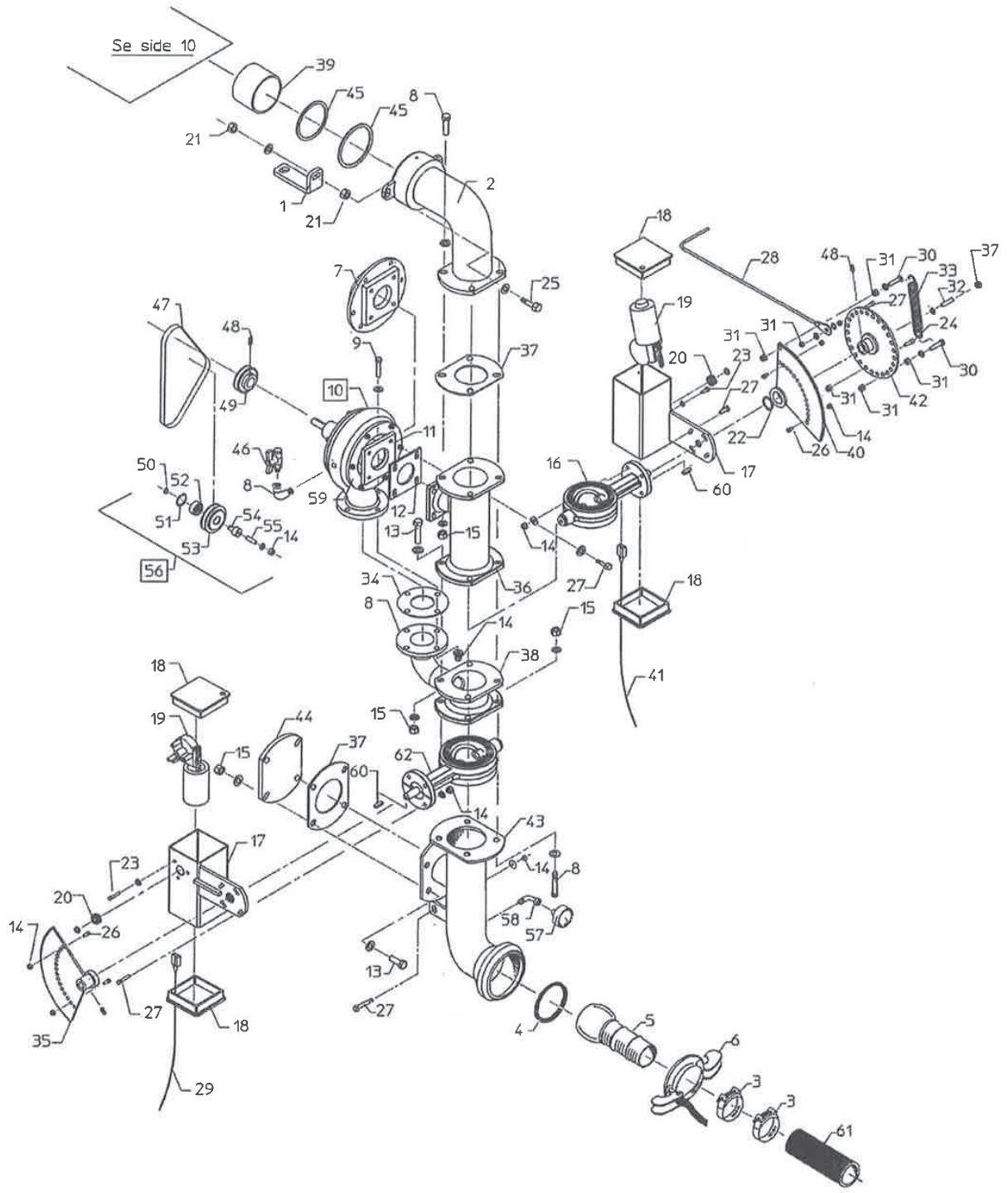


Pos. Nr. Part No. Pos. Nr. Pos. No.	Best. Nr. Pos. No. Teil Nr. Piece No.	Benævnelse Designation	Bezeichnung Marque	Bemærkninger Remark Bemærkungen Remarque
--	--	---------------------------	-----------------------	---

LAVTRYK - NIEDERDRUCK - LOW PRESSURE - BASSE PRESSION

49	13000070	Remskive Pulley	Riemenscheibe Poulie	Ø63
50	700010	Låsering udvendig Locking ring ext.	Sicherungsring äusserer Circlip ext.	Ø10
51	701030	Låsering indvendig Locking ring inner	Sicherungsring inw. Circlip int.	Ø30
52	845011	Leje Bearing	Lager Roulement	3200-2RS (Ø10/Ø30 x 14)
53	33000124	Remskive Pulley	Riemenscheibe Poulie	
54	13000071	Aksel Axel	Achse Arbre	Ø20 x 32 mm M8 indiv. gevind
55		Støttebolt Bolt	Bolzen Boulon	M8 x 30 mm
56	33000124-1	Remstrammer kpl. Belt tensioner cpl.	Riemenspanner kpl. Tendeur de courroie cpl.	
57	1001163	Manometer Manometer	Manometer Manometre	1/4"
58	195009	Vinkel Elbow	Knie Coude	1/4"
59	195023	Afgangsdæksel Cap	Deckel Flasque turbine	20/50
60	641420	Feder Parallel key	Feder Clavette parallele	4 x 4 x 20
61	906024	Fødeslange Feed hose	Speiseschlauch Souple d'alimentation	3"
62	1007195	Tandhjul Cogwheel - big	Zahnrad - groß Engrenage — grand	
63		Låsemøtrik, rustfri Self-locking nut, stainless	Selbstsichernde Mutter, rostfrei Ecrou	M6, rustfri
64	195010	Kuglehane Ball valve	Kugelhahn Robinet a tournant speherique	1/4"
65	544110	Ventil Valve	Ventil Vanne papillon	

HØJTRYK - HOCHDRUCK - HIGH PRESSURE - HAUTE PRESSION

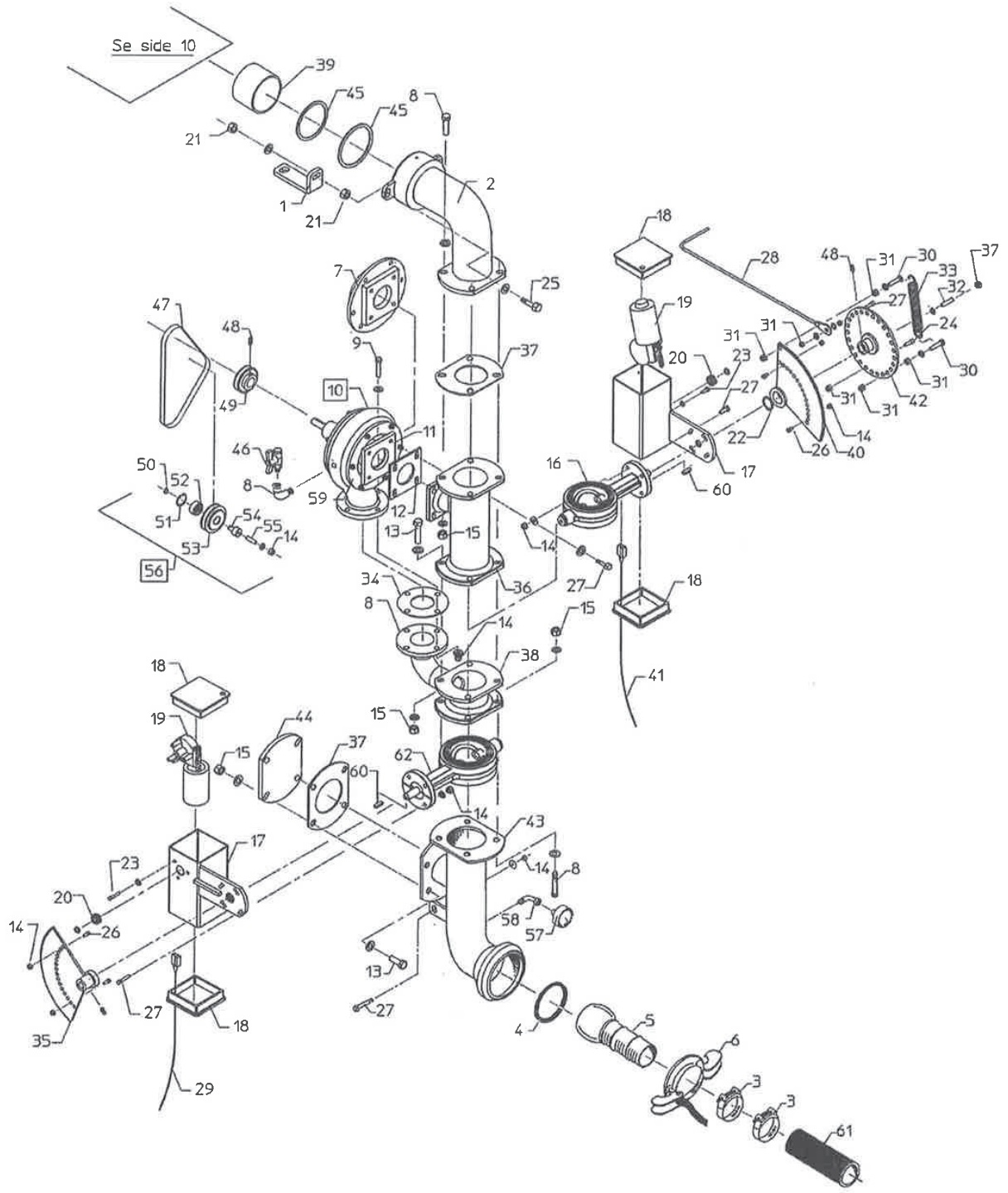


Pos. Nr. Part No. Pos. Nr. Pos. No.	Best. Nr. Pos. No. Teil Nr. Pièce No.	Benævnelse Designation	Bezeichnung Marque	Bemærkninger Remark Bemerkungen Remarque
--	--	---------------------------	-----------------------	---

HØJTRYK - HOCHDRUCK - HIGH PRESSURE - HAUTE PRESSION

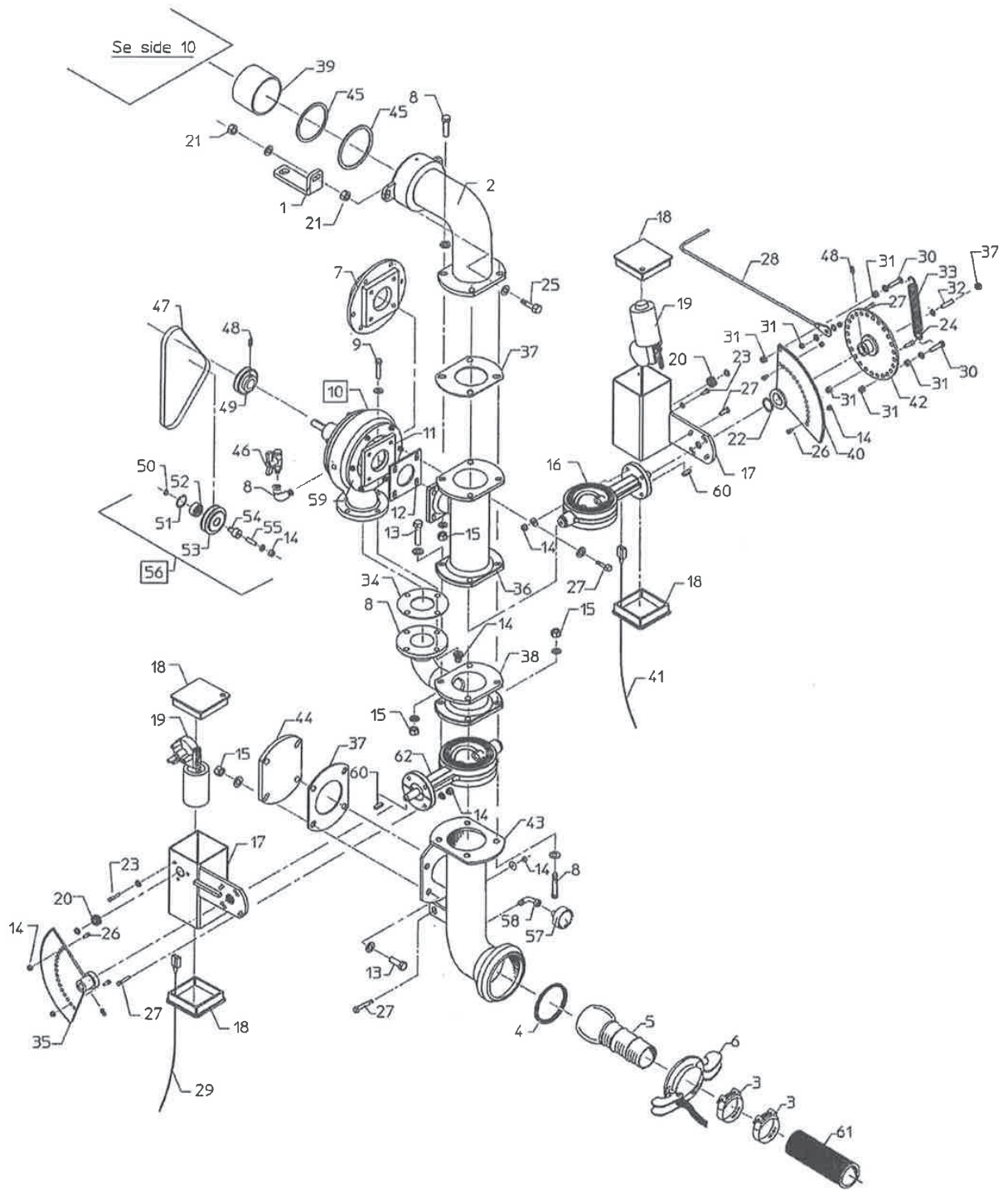
1	13000082	Beslag	Beschläge	
-		Fittings	Patte de fixation	
2	13000019	Indgangsbøjning	Eingangsbuchse	
-		Input bush	Coude d'entree	
3	16200722	Spændebånd	Rohrschelle	Ø74-79
-		Clamp	Collier	
4	14050041	O-ring	O-ring	HK76
-		O-ring	Anneau en O	
5	14050362	Slangestuds	Schlauchstutz	HK76
-		Hose Coupling	Raccord de tuyau	
6	14050011	Lukkegreb	Spannring mit Hebel	HK76
-		Clamping ring with handle	Bride	
7	13000086	Turbinedæksel	Deckel für Turbine	Aluminium
-		Turbine cover	Couvercle de turbine	
8		Bolt	Bolzen	M10 x 40 mm
-		Bolt	Boulon	
9		Bolt	Bolzen	M8 x 40 mm
-		Bolt	Boulon	
10	195000HS	Turbine, Komplet	Turbine, Komplet	20/50H
-		Turbine , Complete	Turbine complète	
11	13000063	Flange m. gevind	Gewindplatte	
-		Thread plate	Filet de platé	
12	631955	Firkantpakning	Packung	2 RG
-		Packing	Joint	
13		Bolt	Bolzen	M10 x 85 mm
-		Bolt	Boulon	
14		Låsemøtrik	Selbstsichernde Mutter	M8
-		Self-locking nut	Ecrou	
15		Låsemøtrik	Selbstsichernde Mutter	M10
-		Self-locking nut	Ecrou	
16	1007250	Ventil	Ventil	
-		Valve	Vanne papillon	
17	1007170	Motorhus	Motorgehäuse	
-		Motor Housing	Carter du Moteur	
18	1007175	Lukkeprop	Abdeckstopfen	
-		Plug	Couvercle	
19	1007180	Elmotor	Elektromotor	12V
-		Electric Motor	Moteur Electrique	
20	1007190	Tandhjul	Zahnrad	
-		Chainwheel	Pignon	
21		Møtrik	Mutter	M10
-		Nut	Ecrou	
22	7000030	Låsering udvendig	Sicherungsring åusserer	Udv. Ø30 mm
-		Locking ring ext.	Circlip ext.	
23		Bolt	Bolzen	M6 x 16 mm
-		Bolt	Boulon	
24		Bolt	Bolzen	M8 x 25 mm Rundh. indiv. 6-kant
-		Bolt	Boulon	

HØJTRYK - HOCHDRUCK - HIGH PRESSURE - HAUTE PRESSION



Pos. Nr. Part No. Pos. Nr. Pos. No.	Best. Nr. Pos. No. Teil Nr. Piece No.	Benævnelse Designation	Bezeichnung Marque	Bemærkninger Remark Bemerkungen Remarque
25		Bolt	Bolzen	M10 x 50 mm
-		Bolt	Boulon	
26		Unbracoskrue, undersænket	Imbusschraube, senkkopf	M8 x 16 mm
-		Allen screw, countersunk	Vis à 6 pans creux à tête fraisée	
27		Bolt	Bolzen	M8 x 30 mm
-		Bolt	Boulon	
28	33000076	Wire	Stahldraht	Ø5 x 1200 mm.
-		Wire	Cable	
29	1007568	Ledning Hvid	Kabel weiss	Undertryksstop 3.2 m Hvid
-		Cable White	Câble blanc	
30		Bolt	Bolzen	M8 x 40 mm
-		Bolt	Boulon	
31		Møtrik	Mutter	M8
-		Nut	Ecrou	
32		Pinolskrue, rustfri	Reitstockschrabe, rostfrei	M6 x 30 mm Rustfri
-		Pointed screw, stainless	Vis sans tête, inoxydable	
33	661315	Fjeder	Feder	Ø3,0/18 x 150 mm
-		Spring	Ressort	
34	522085	Pakning	Packung	
-		Packing	Joint	
35	1007195	Tandhjul	Zahnrad - groß	
-		Cogwheel - big	Engrenage - grand	
36	33000220	Toprør	Toprohr	
-		Top pipe	Tuyou	
37		Låsemøtrik, rustfri	Selbstsichernde Mutter , rostfrei M6, rustfri	
-		Self-locking nut, stainless	Ecrou	
38	33000219	Bundrør f. turbine	Bodenrohr	
-		Bottom pipe	Tuyou	
39	761270	Bøsning	Buchse	Ø75/73 x 60 mm, Rustfri
-		Shell	Bague	
40	13000048	Tandhjul	Zahnrad - groß	
-		Cogwheel - big	Engrenage - grand	
41	1007567	Ledning Grå	Kabel Grau	Regulering 3.5 m Grå
-		Cable Grey	Câble Gris	
42	13000047	Flange m. bøsning	Buchse	
-		Bush	Bague	
43	13000020	Indgangsbøjning	Bogen	HK76
-		Bend	Coude	
44	33000093	Blændflange (højtryk)	Flansch	
-		Flange	Bride	
45	761095	Tætningsring	Dichtungsring	Ø95/75 x 12 mm . .
-		Packing Ring	Bague d'étanchéité	Blød / Flexibel / Flexible / Flexible
45	902138	Tætningsring	Dichtungsring	Ø95/75 x 12 mm .
-		Packing Ring	Bague d'étanchéité	Hård / Hart / Rigid / Rigide
46	195010	Kuglehane	Kugelhahn	1/4"
-		Ball valve	Robinet a tournant speherique	
47	800058	Rem	Riemen	Z 58
-		Belt	Courroie	
48		Pinolskrue	Reitstockschrabe	M4
-		Pointed screw	Vis sans tete hc, tronconique	

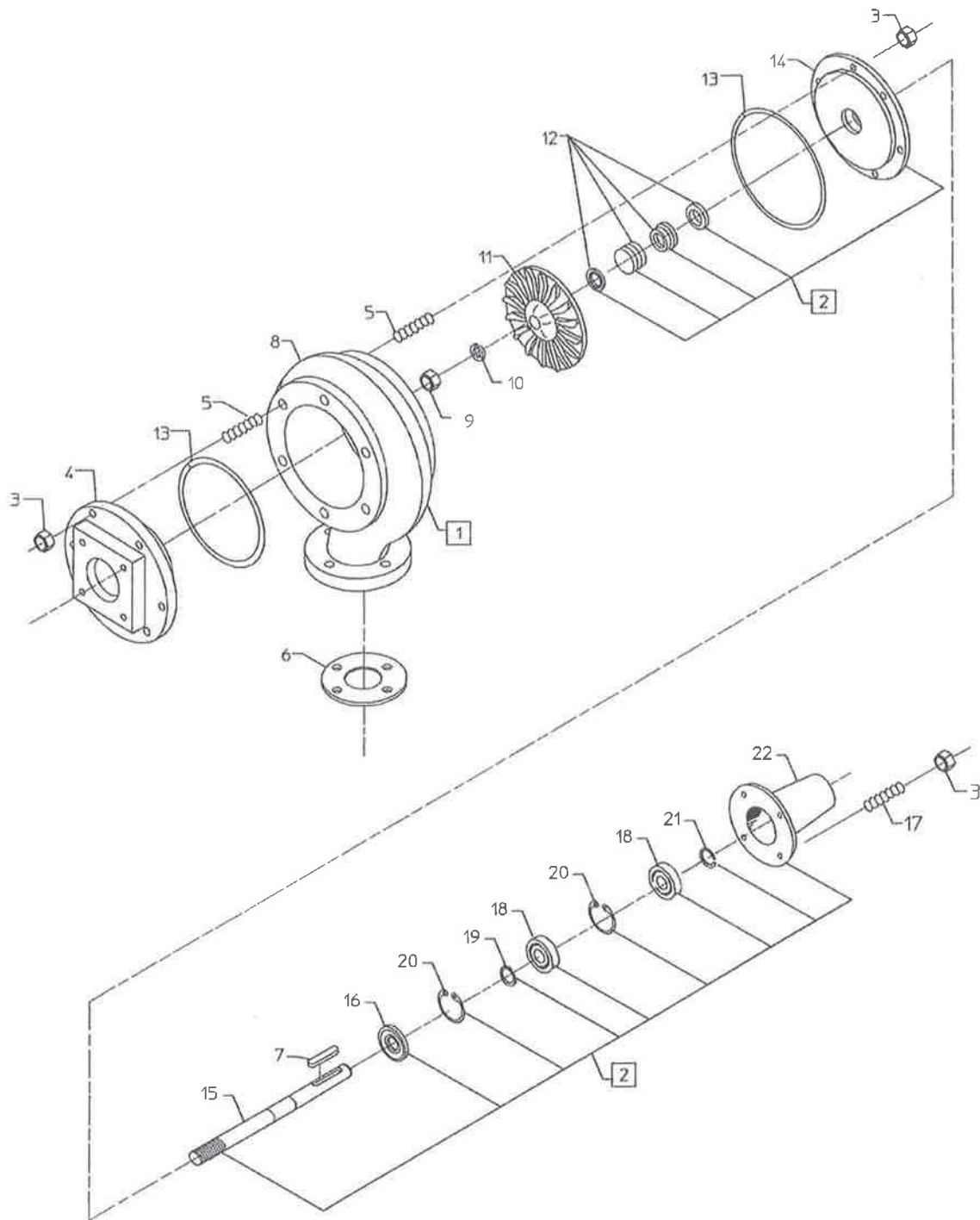
HØJTRYK - HOCHDRUCK - HIGH PRESSURE - HAUTE PRESSION



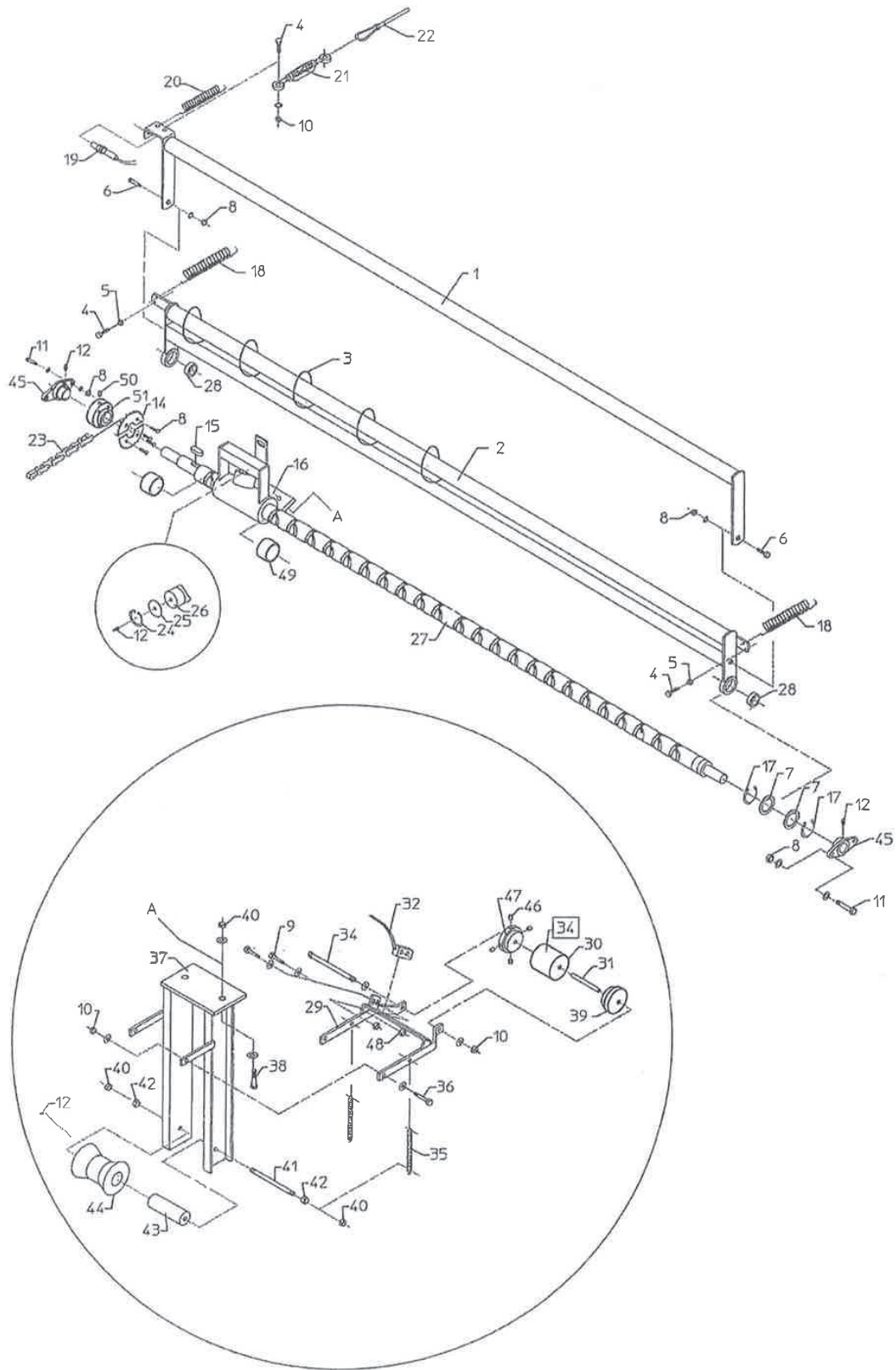
Pos. Nr.	Best. Nr.	Benævnelse	Bezeichnung	Bemærkninger
Part No.	Pos. No.	Designation	Marque	Remark
Pos. Nr.	Teil Nr.			Bemerkungen
Pos. No.	Piece No.			Remarque

HØJTRYK - HOCHDRUCK - HIGH PRESSURE - HAUTE PRESSION

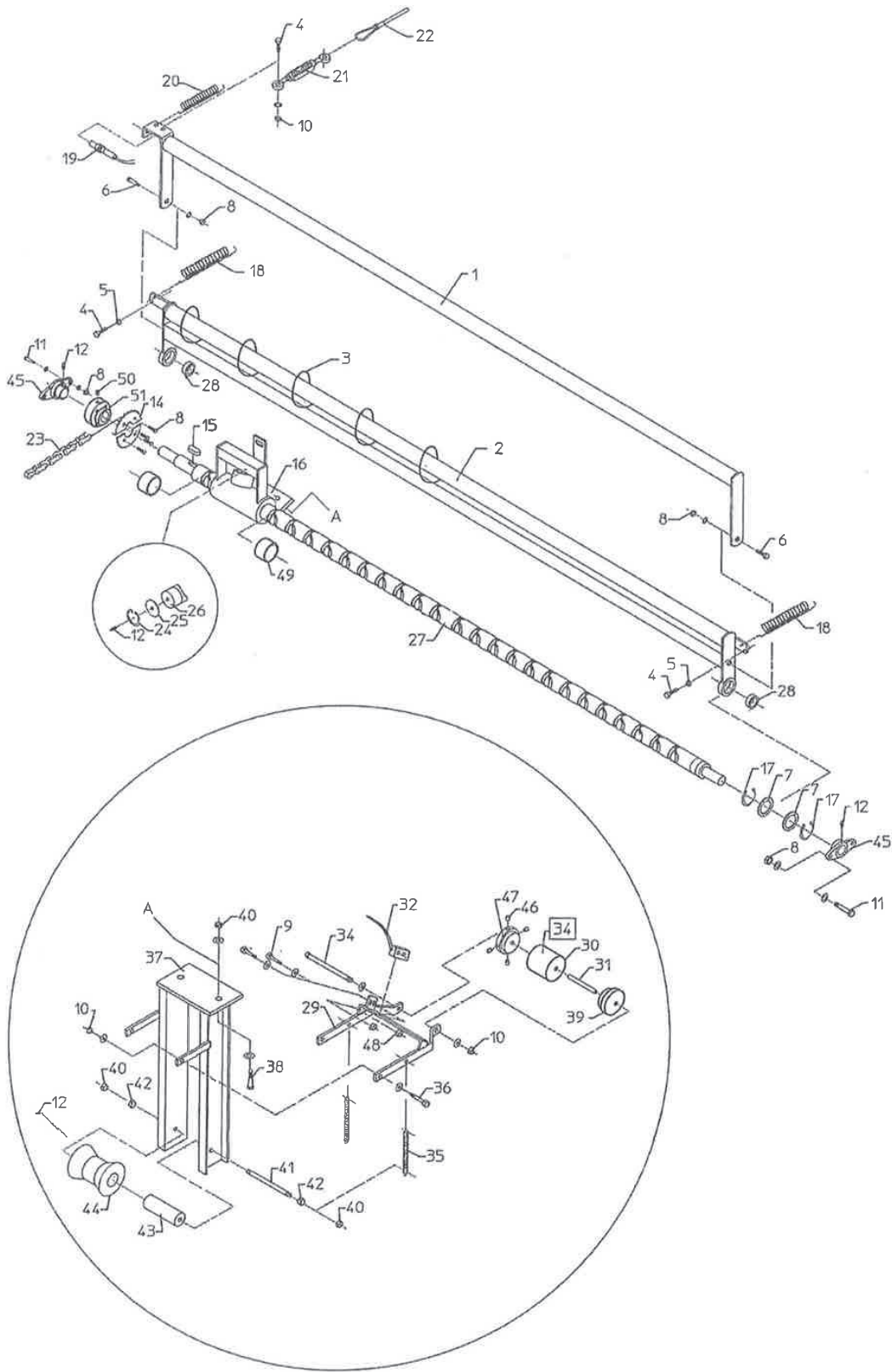
49	13000070	Remskive Pulley	Riemenscheibe Poulie	Ø63
-				
50	700010	Låsering udvendig Locking ring ext.	Sicherungsring äusserer Circlip ext.	Ø10
-				
51	701030	Låsering indvendig Locking ring inner	Sicherungsring inw. Circlip int.	Ø30
-				
52	845011	Leje Bearing	Lager Roulement	3200-2RS (Ø10/Ø30 x 14)
-				
53	33000124	Remskive Pulley	Riemenscheibe Poulie	
-				
54	13000071	Aksel Axel	Achse Arbre	Ø20 x 32 mm M8 indiv. gevind
-				
55		Støttebolt Bolt	Bolzen Boulon	M8 x 30 mm
-				
56	33000124-1	Remstrammer kpl. Belt tensioner cpl.	Riemenspanner kpl. Tendeur de courroie cpl.	
-				
57	1001163	Manometer Manometer	Manometer Manometre	1/4"
-				
58	195009	Vinkel Elbow	Knie Coude	1/4"
-				
59	195023	Afgangsdæksel Cap	Deckel Flasque	20/50
-				
60	641420	Feder Parallel key	Feder Clavette parallele	4 x 4 x 20
-				
61	906024	Fødeslange Feed hose	Speiseschlauch Souple d'alimentation	3"
-				
62	544110	Ventil Valve	Ventil Vanne papillon	
-				



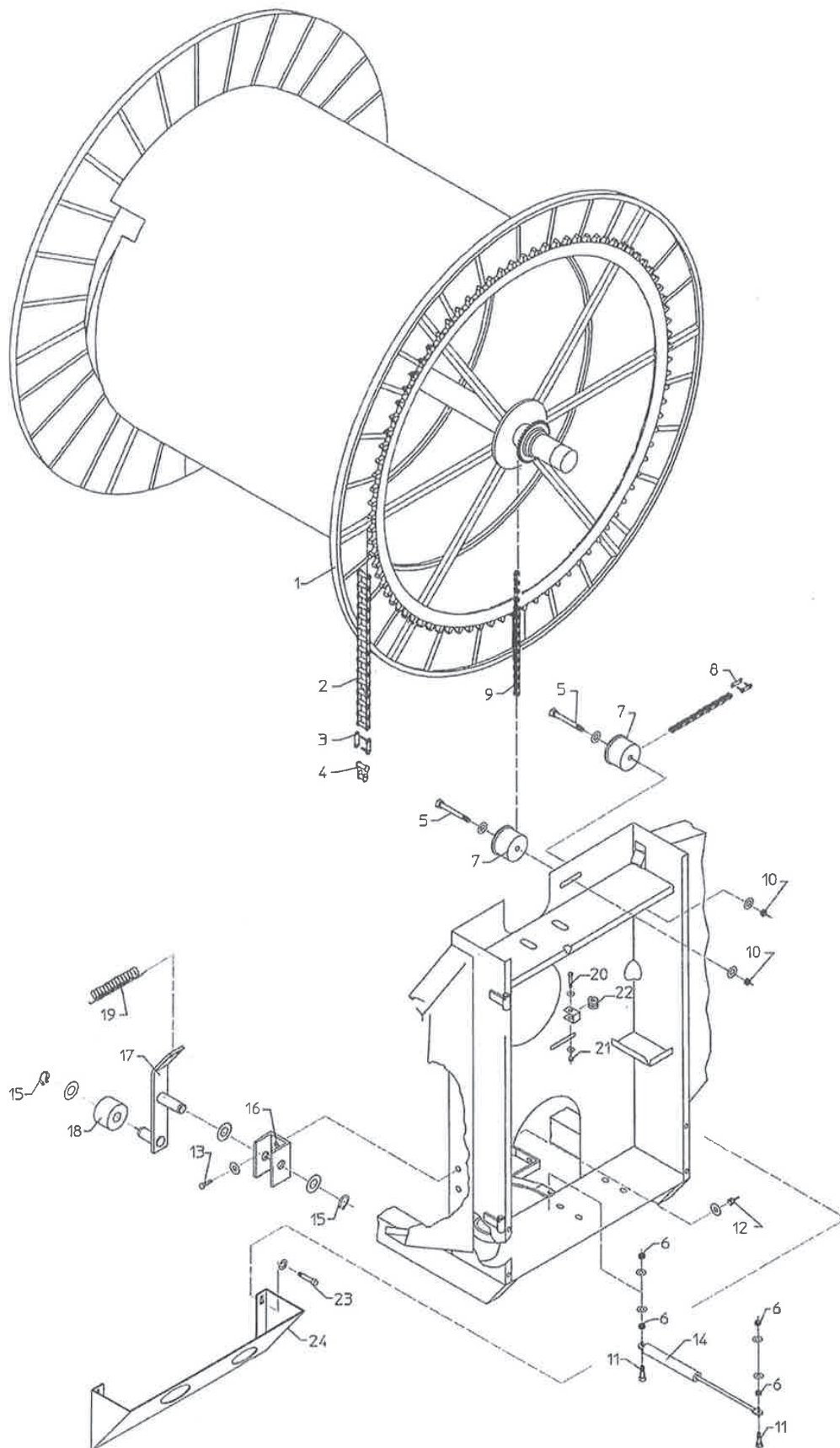
Pos. Nr. Pos. No. Pos. Nr. Pos. No.	Best. Nr. Part No. Teil Nr. Plece No.	Benævnelse Designation	Bezeichnung Marque	Bemærkninger Remark Bemerkungen Remarque
1 - 2 -	195000HS 195500-2	Turbine, Komplet Turbine , Complete Omb. turbinedæksel Rechangeable turbine cap	Turbine, Komplet Turbine complète Kit Turbinedeckel Kit Turbine	20/50H
3 - 4 -	095906 13000086	Låsemøtrik Self-locking nut Flange m. 4 x gevind Threaded flange	Selbstsichernde Mutter Ecrou hfr Gewindeflansch Bride filetée	M6 rustfri 4 Gevindhuller (Aluminium)
5 - 6 -	096506029 522085	Pinolskrue Pointed Screw Pakning Gasket	Reitstockschraube Vis sans tete hc Packing Joint	M6 x 30 mm Ø120/60 mm
7 - 8 -	195255-1 195001	Feder Parallel key Turbinøhus Turbinehousing	Feder Clavette parallèle Turbinengehäuse Corps de turbine	4 x 4 x 40 mm
9 - 10 -	096012 096112	Møtrik Nut Fjederskive Spring coller	Mutter Ecrou Federscheibe Rondelle grower	M12 rustfri Ø12 rustfri
11 - 12 -	195030 P195201	Skovlhjul, højre Turbine Wheel, right Akseltætning Shaftshield	Turbinenrad rechts Aube turbine, á droite Achsenabdichtung Kit étanchété	Højre Ø14 mm
13 - 14 -	195211 195018	O-ring O-ring Pakdåsedæksel Turbine Cap	O-ring Joint torique Deckel Flasque turbine	Ø129.9 x 3.53 mm
15 - 16 -	195036-3 195051	Aksel Axle Tætningsring Packing Ring	Achse Arbre Abdichtung ring Rondelle	Ø17/47 x 7 mm
17 - 18 -	096506040 197220	Pinolskrue Pointed Screw Leje Bearing	Reitstockschraube Vis sans tete hc Lager Roulement	M6 x 40 mm
19 - 20 -	700017 701047	Låsering udvendig Locking ring ext. Låsering indvendig Locking ring int.	Sicherungsring áusserer Circlip ext. Sicherungsring inw Circlip int.	Udv. Ø17 mm rustfri Indv. Ø47 mm
21 - 22 -	517717 195014	Klemring Snap Ring Lejehus Bearing Housing	Bolzen Circlip Lagergehäuse Support roulement	Udv. Ø17 mm



Pos. Nr. Part No. Pos. Nr. Pos. No.	Best.. Nr. Pos. No. Teil Nr. Piece No.	Benævnelse Designation	Bezeichnung Marque	Bemærkninger Remark Bemerkungen Remarque
1	14000014	Nødstopbøjle	Not-aus bügel	
-		Emergency stop shackle	Barre d'arret d'urgence	
2	14000013	Bøjle	Bügel	
-		Shackle	Guide	
3	521807	Kabel med føler	Kabel mit sensor	1 m
-		Wire with sensor	Capteur avec cable	
4	763435	Bolt	Bolzen	M8 x 35 mm.
-		Bolt	Boulon	
5		Møtrik	Mutter	M8
-		Nut	Ecrou	
6	763605	Bolt	Bolzen	M10 x 35
-		Bolt	Boulon	
7	-	Passkive	Passscheibe	50 x 62 x 1.0
-		Shim Ring	Anneau de cale	
8	763784	Unbracoskrue, undersænket	Imbusschraube, senkkopf	M6 x16 mm.
-		Allen screw, countersunk	Vis à 6 pans creux à tête fraisée	
9	763655	Bolt	Bolzen	M5 x 35 mm.
-		Bolt	Boulon	
10		Låsemøtrik	Selbstsichernde Mutter	M8
-		Self-locking nut	Ecrou hfr	
11	761377	Bolt	Bolzen	M10 x 30 mm.
-		Bolt	Boulon	
12	761286	Smørerippet	Schmiernippel	M6
-		Lubricating nipple	Graisserieur	
13		Pinolskrue	Reitstockschrabe	M8 x 20 mm.
-		Pointed screw	Vis sans tete HC, tronconique	
14	14000053	Kædehjul	Kettenrad	½" x 5/16" x 27Z Ø70 Slange
-		Chain wheel	Pignon	
14	14000052	Kædehjul	Kettenrad	½" x 5/16" x 25Z Ø75 Slange
-		Chain wheel	Pignon	
14	14000051	Kædehjul	Kettenrad	½" x 5/16" x 23Z Ø82 Slange
-		Chain wheel	Pignon	
15		Feder	Feder	8 x 7 x 35 mm.
-		Parallel key	Clavette paraellele	
16	14000021	Slæde Kpl.	Schlitten Kpl.	m. bøsninger
-		Slide cpl.	Chariot cpl.	
17	700050	Låsering udvendig	Sicherungsring äusserer	50 mm.
-		Locking ring ext.	Circlip ext.	
18	661316	Fjeder	Feder	Ø3,0 / 25 x 150 mm.
-		Spring	Ressort	
19	1007560	Føler	Sensor	
-		Sensor	Capteur	
20	661315	Fjeder	Feder	3,0 X Ø18 X 150 MM
-		Spring	Ressort	
21	643608	Bardunstrammer	Spannschloss	
-		Turnbuckle	Tendeur	
22	33000076	Stålwire	Stahldraht	1150 mm.
-		Steelwire	Cable	
23	34000077	Kæde	Kette	
-		Chain	Chaîne	
24	761285	Låsering indvendig	Sicherungsring inw.	40 mm.
-		Locking ring inner	Circlip int.	
25	34000011	Skive	Scheibe	
-		Washer	Rondelle	

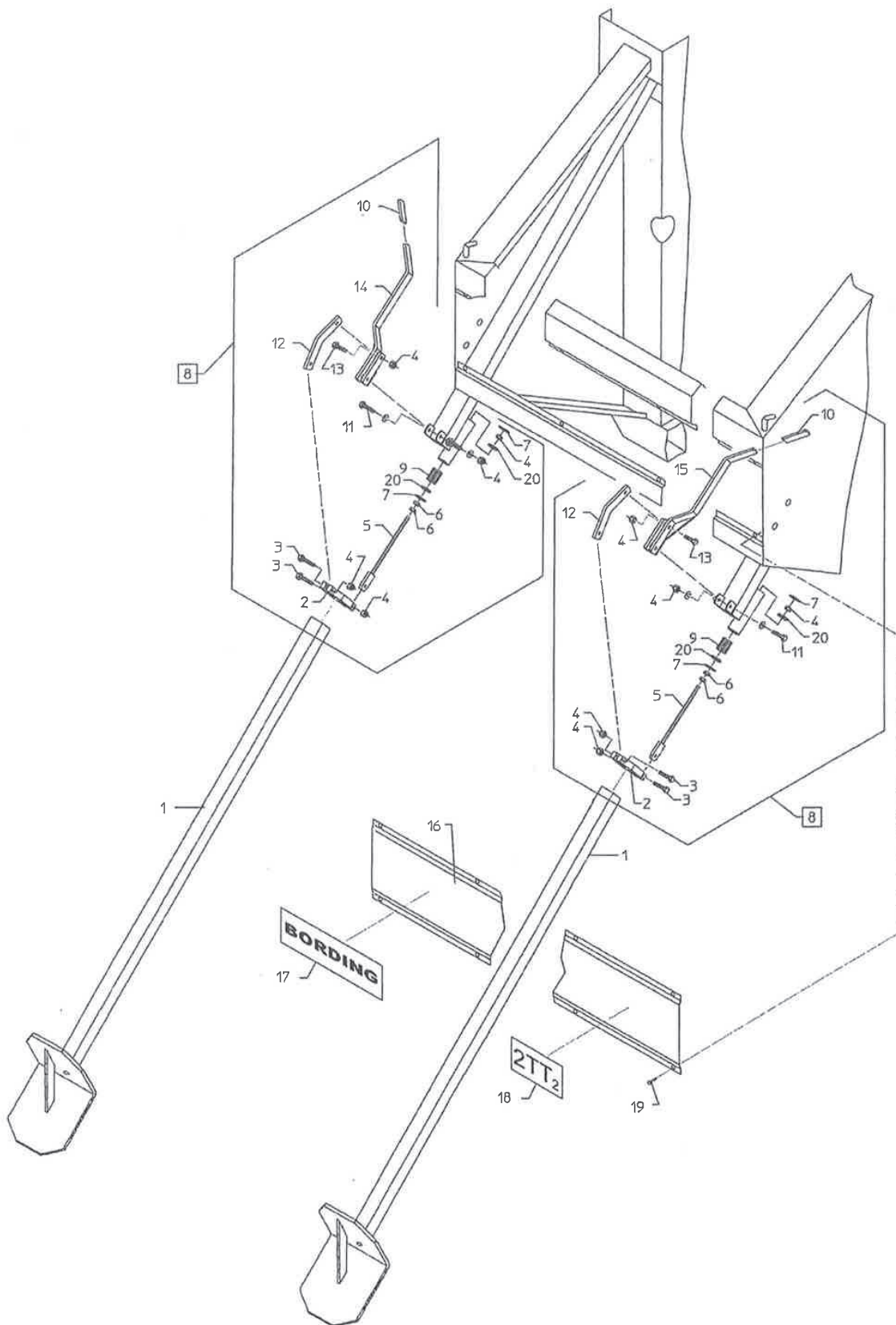


Pos. Nr. Part No. Pos. Nr. Pos. No.	Best., Nr. Pos. No. Teil Nr. Piece No.	Benævnelse Designation	Bezeichnung Marque	Bemærkninger Remark Bemerkungen Remarque
26 -	34000012	Styretap Guide pin	Lenkzapfen Pion de trancannage	
27 -	34000044	Krydssporaksel Cross track shaft	Kreuzspurachse Vis de trancannage	Ø50 x 1630 mm
28 -	538156	Glacierbøsning Bush	Buchse Bague	Ø50/55 X 20 mm
29 -	14000016	Beslag Fittings	Beschläge Fixations	
30 -	24000004	Gummirulle f. målerulle Rubber Roller	Gummiroller Roulet en caoutchouc	
31 -	34000065	Bøsning Bush	Buchse Bague	
32 -	1007561	Dobbelt føler med kabel Double sensor with cabel	Doppelsensor mit Kabel Double capteur avec câble	3,5 m.
33 -		Bolt Bolt	Bolzen Boulon	M8 x 150 mm.
34 -	14000017	MålerulleKpl. Measuring roller Cpl.	Messroller Kpl. Rouleau de mesure Cpl.	
35 -	661215	Fjeder Spring	Feder Ressort	
36 -	763655	Bolt Bolt	Bolzen Boulon	M8 x 25 mm.
37 -	14000024	Slangeudstyr Hose guide	Schlauchleitstange Guide tuyau	
38 -	761229	Bolt Bolt	Bolzen Boulon	M12 x 35 mm.
39 -	34000037	Prop for målerulle Plug for measuringroller	Messrollerstopfen Couvercle pour rouleau de mesure	
40 -	761252	Låsemøtrik Self-locking nut	Selbstsichernde Mutter Ecrou hfr	M12
41 -	34000028	Gevindstang Threaded rod	Gewindestab Tige filetee	
42 -	761017	Møtrik Nut	Mutter Ecrou	M10
43 -	34000061	Bøsning Bush	Buchse Bague	
44 -	34000063	Bærerulle Supporting roller	Trag rolle Galet support	
45 -	848104	Leje Bearing	Lager Palier	UCFL 204, Ø20 mm Kpl.
46 -	1007570	Magnet Magnet	Magnet Aimant	Ø10 x 10
47 -	34000062	Magnetprop Plug for magnet	Magnetstopfen Couvercle de Aimant	
48 -		Låsemøtrik Self-locking nut	Selbstsichernde Mutter Ecrou hfr	M5
49 -	34000009	Bronzebøsning Bronze Bushing	Bronzebuchse Bague bronze	Ø60/70 x 70 mm
50 -	763761	Pinolskrue Pointed screw	Reitstockschrabe Vis sans tele HC, tronconique	M6 x 16 mm
51 -	14000045	Nav Hub	Nabe Moyeu	Udb. Ø30

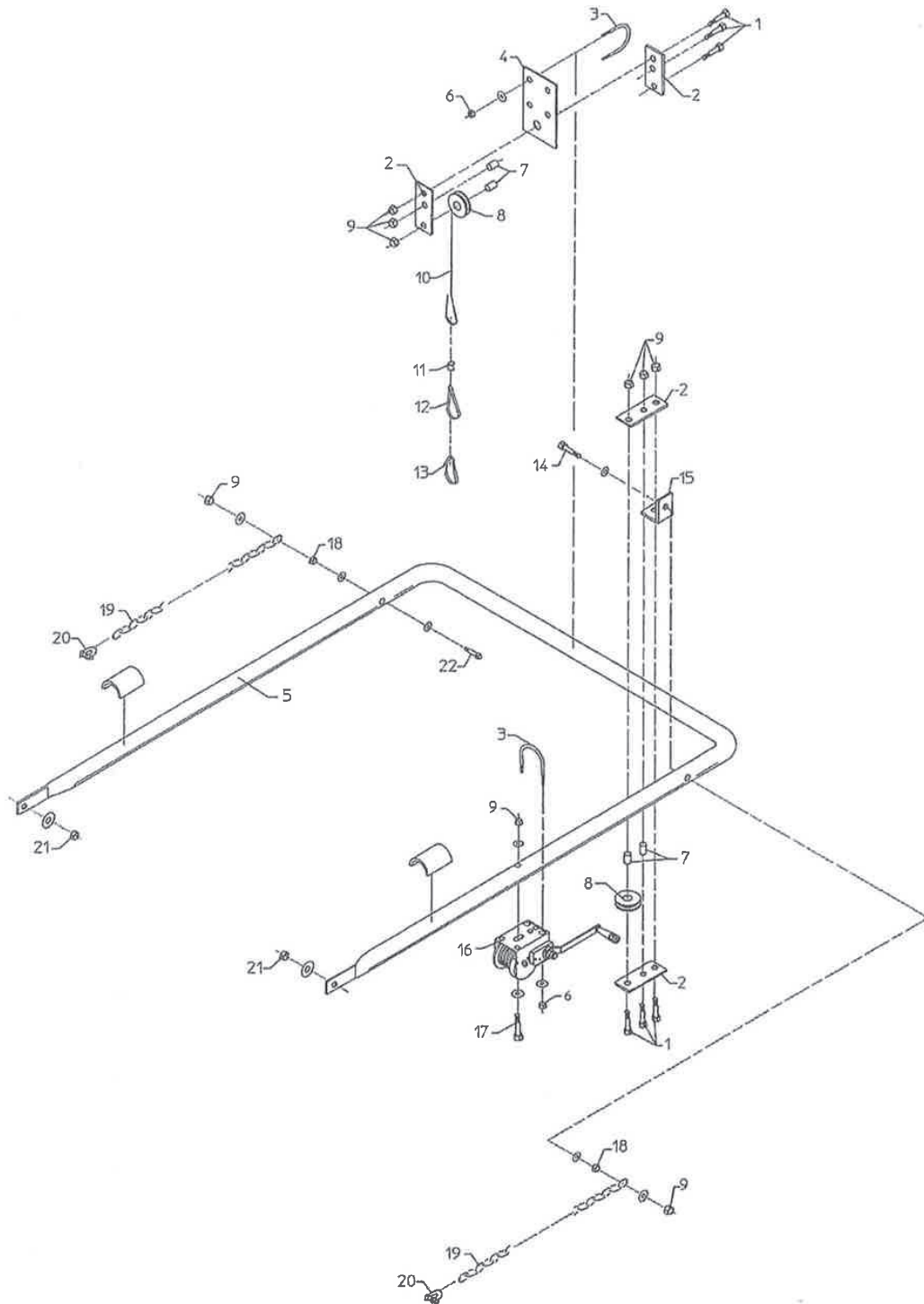


Pos. Nr. Part No. Pos. Nr. Pos. No.	Best., Nr. Pos. No. Teil Nr. Piece No.	Benævnelse Designation	Bezeichnung Marque	Bemærkninger Remark Bemerkungen Remarque
1 - 2 -	16000013 35000137	Tromle Drum Kæde Chain	Trommel Bobine Kette Chaîne	1" x 166 ruller
3 - 4 -	790612 790611	Forkrøblet samleled Cranked link Lige samleled Straight link	Gekrøpftes forbindingsstück Maillon attache rapide Gerades forbindingsstück Maillon	
5 - 6 -		Bolt Bolt Møtrik Nut	Bolzen Boulon Mutter Ecrou	M10 x 60 M6
7 - 8 -	35000019 790311	Strammerulle Tension pulley Lige samleled Straight link	Spannrolle Galet tendeur Gerades forbindingsstück Maillon	
9 - 10 -	35000077	Kæde Chain Låsemøtrik Self-locking nut	Kette Chaîne Selbstsichernde Mutter Ecrou hfr	½" x 222 ruller M10
11 - 12 -		Bolt Bolt Låsemøtrik Self-locking nut	Bolzen Boulon Selbstsichernde Mutter Ecrou hfr	M6 x 30 M8
13 - 14 -	662649	Bolt Bolt Gasdæmper Gasspring	Bolzen Boulon Gasfeder Ressort à gaz	M8 x 25
15 - 16 -	35000081	Låsering udvendig Locking ring ext. Beslag Fittings	Sicherungsring äusserer Circlip ext. Beschlåge Fixations	20 mm.
17 - 18 -	15000009 35000018	Kædestrammer Chain adjuster Rulle Rolle	Kettenspanner Tendeur de chaîne Rolle Galet	Ø80 x 50
19 - 20 -	661316	Fjeder Spring Bolt Bolt	Feder Ressort Bolzen Boulon	M8 x 40 mm.
21 - 22 -	761015-15	Låsemøtrik Self-locking nut Wårerulle Wire Reel	Selbstsichernde Mutter Ecrou hfr Stahldrahtrolle Rouleau de fil metallique	M8
23 - 24 -	35000096	Bolt Bolt Skærm Shield	Bolzen Boulon Abschirmung Carter	M6 x 10 mm Rundh. Indv. 6-kant

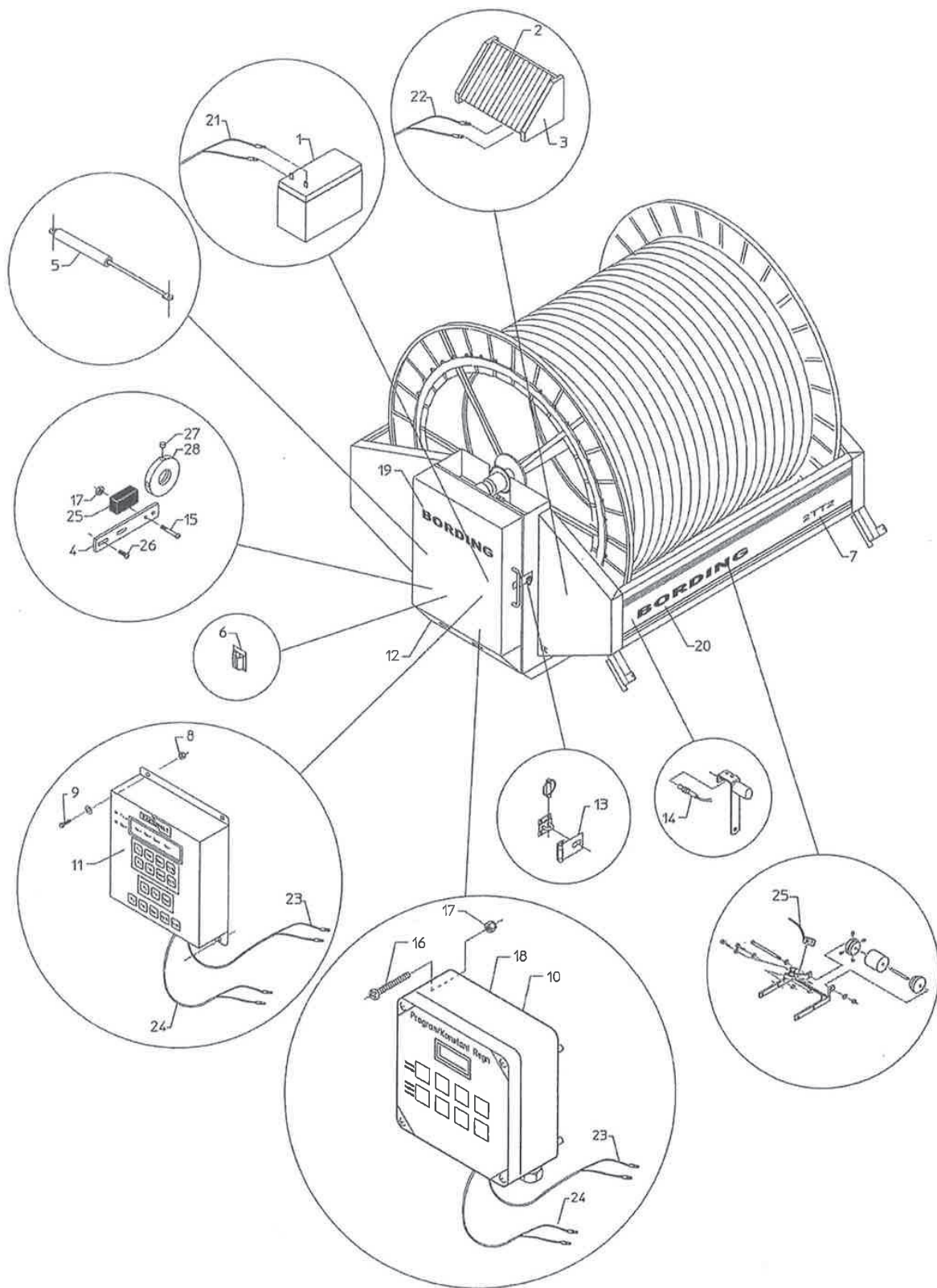
Pos. Nr. Part No. Pos. Nr. Pos. No.	Best. Nr. Pos. No. Teil Nr. Piece No.	Benævnelse Designation	Bezeichnung Marque	Bemærkninger Remark Bemerkungen Remarque
1	761083	Bolt	Bolzen	M12 x 40 mm.
-		Bolt	Boulon	
2	99070350	Slange	Schlauch	Ø70 x 350 m
-		Hose	Tuyau	
2	99075320	Slange	Schlauch	Ø75 x 320 m
-		Hose	Tuyau	
2	99082300	Slange	Schlauch	Ø82 x 300 m
-		Hose	Tuyau	
3	761252	Låsemøtrik	Selbstsichernde Mutter	M12
-		Self-locking nut	Ecrou hfr	
4	761286	Smørenippel	Schmiernippel	M6
-		Lubricating nipple	Graisneur	
5	35000108	Hovedleje	Hauptlager	
-		Main bearing	Palier de bobine	
6	700075	Låsering udvendig	Sicherungsring äusserer	75 mm.
-		Locking ring ext.	Circlip ext.	
7		Låsemøtrik	Selbstsichernde Mutter	M10
-		Self-locking nut	Ecrou hfr	
8		Spændebånd	Rohrschelle	
-		Clamp	Collier	
9	15000028	Slangestuds	Schlauchstutzen	Udv. Ø60 for Ø70 mm Slange
-		Hose union	Raccord de P.E.T	
9	15000052	Slangestuds	Schlauchstutzen	Udv. Ø64 for Ø75 mm Slange
-		Hose union	Raccord de P.E.T	
9	15000029	Slangestuds	Schlauchstutzen	Udv. Ø70 for Ø82 mm Slange
-		Hose union	Raccord de P.E.T	
10		Bolt	Bolzen	M10 x 45
-		Bolt	Boulon	
11	26000039	Kædehjul	Kettenrad	1/2" x 5/16" x 35 Z
-		Chain Wheel	Pignon	
12	761070	Pinolskrue	Reitstockschraube	M10 x 12 mm
-		Pointed Screw	Vis sans tête bout pointeau	



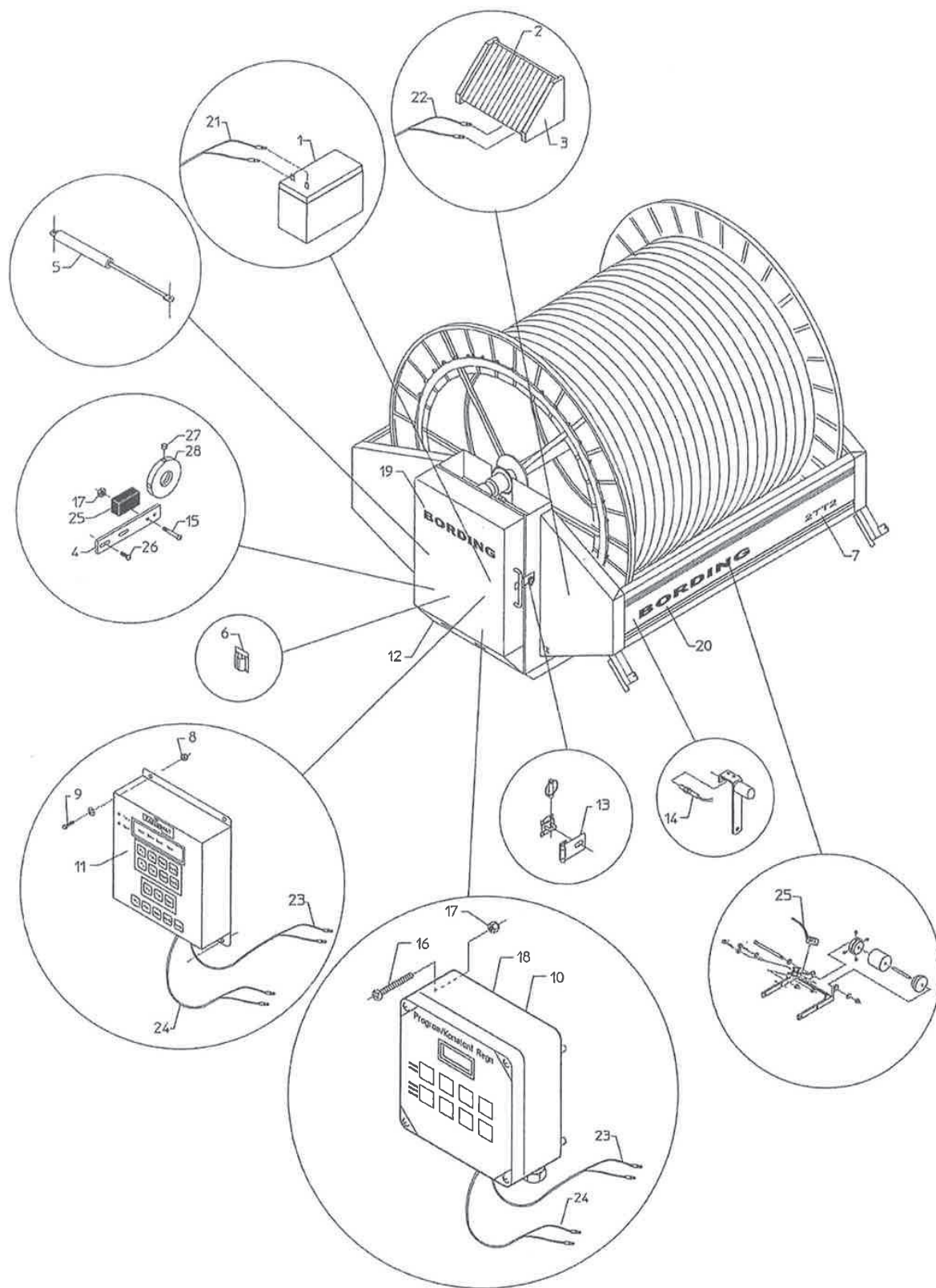
Pos. Nr. Part No. Pos. Nr. Pos. No.	Best. Nr. Pos. No. Teil Nr. Piece No.	Benævnelse Designation	Bezeichnung Marque	Bemærkninger Remark Bemerkungen Remarque
1 - 2 -	15000049 35000163	Støtteben Supporting leg Beslag Bracket	Stützbein Bequille de stabilisation Beschlage Patte de fixation	
3 - 4 -	763630	Bolt Bolt Lasemotrik Self-locking nut	Bolzen Boulon Selbstsichernde Mutter Ecrou hfr	M10 x 55 mm. M10
5 - 6 -	15000066 761017	Stang for fjeder Axel for spring Motrik Nut	Achse fur feder Axe pour ressort Mutter Ecrou	M10
7 - 8 -	15000063	Lasering indvendig Locking ring inner. Kit komplet Kit complete	Sicherungsring inw. Circlip int. Kit komplett Kit complet	36 mm. Opgiv side
9 - 10 -	662371 680006	Fjeder Spring Handtag Crank	Feder Ressort Handkurbel Manivelle	Ø3,6 / 33 x 170 mm.
11 - 12 -	763715 35000165	Bolt Bolt Mellemlid Bracket	Bolzen Boulon Beschlage Patte de fixation	M10 x 65 mm.
13 - 14 -	15000064	Bolt Bolt Handtag hoyre Crank right	Bolzen Boulon Handkurbel rechts Manivelle a droite	M10 x 45 mm.
15 - 16 -	15000065 35000193	Handtag venstre Crank left Skarm Shield	Handkurbel links Manivelle a gauche Abschirmung Carter	
17 - 18 -	990011 990072	Bording klebemærke Bording Label 2TT2 klebemærke 2TT2 Label	Bording Aufkleber Autocollant Bording 2TT2 Aufkleber Autocollant 2TT2	
19 - 20 -		Selvskarende skrue Screw Skive Washer	Stift Vis Scheibe Joint	M6 x 10 mm.



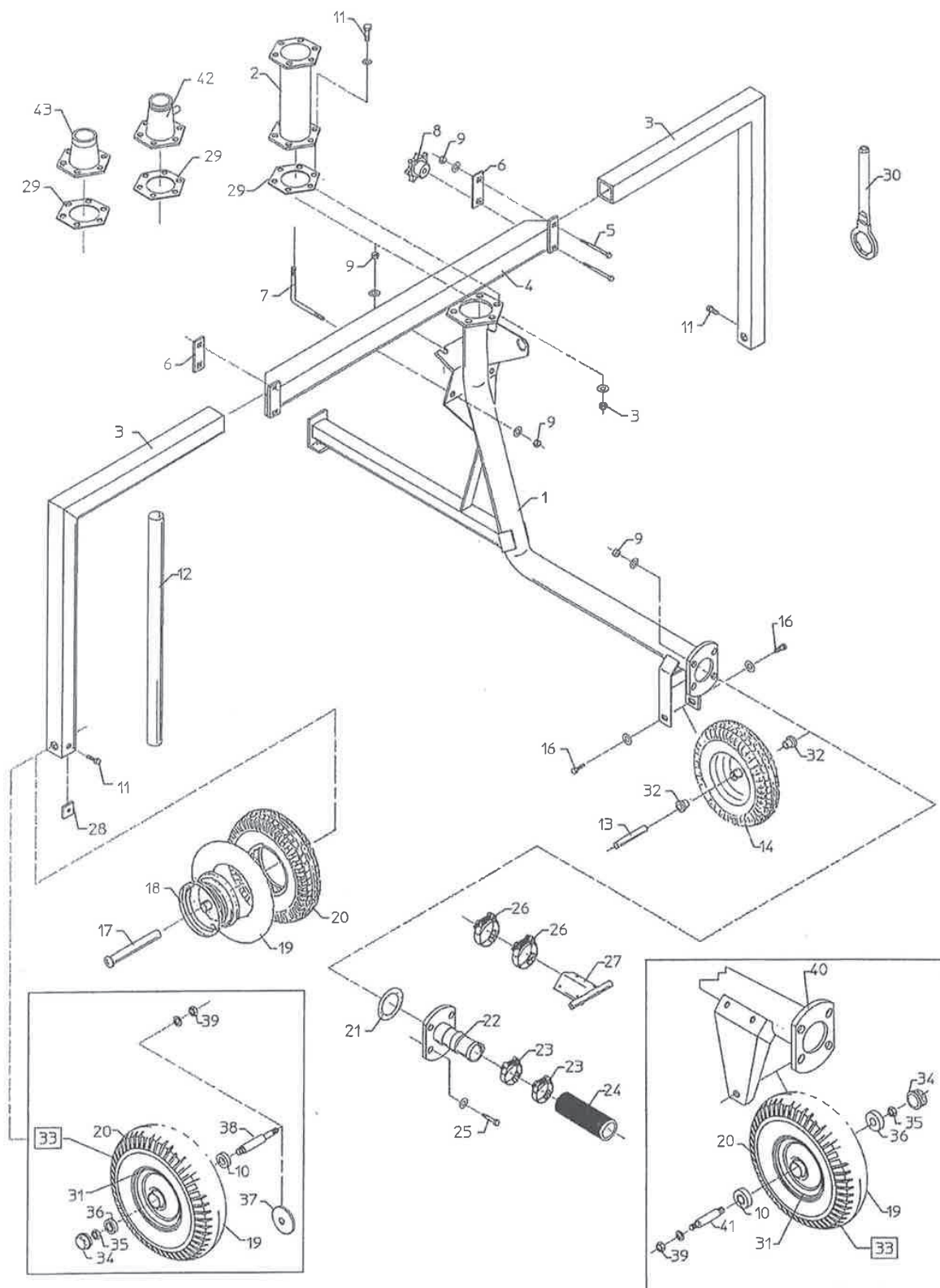
Pos. Nr. Part No. Pos. Nr. Pos. No.	Best. Nr. Pos. No. Teil Nr. Piece No.	Benævnelse Designation	Bezeichnung Marque	Bemærkninger Remark Bemerkungen Remarque
1		Bolt	Bolzen	M10 x 45 mm.
-		Bolt	Boulon	
2	35000133	Beslag	Beschläge	
-		Bracket	Patte de fixation	
3	35000132	Bøjle	Schäkel	
-		Shackle	Manille	
4	35000128	Wireophæng	Beschläge	
-		Bracket	Patte de fixation	
5	35000130	Lift	Hebebügel	
-		Lift	Relevage chariot	
6		Låsemøtrik	Selbstsichernde Mutter	M8
-		Self-locking nut	Ecrou hfr	
7	35000134	Bøsning	Buchse	
-		Bushing	Bague	
8	35000135	Wirerulle	Drahtrolle	
-		Wire Reel	Pouille pour câble	
9		Låsemøtrik	Selbstsichernde Mutter	M10
-		Self-locking nut	Ecrou hfr	
10	35000089	Wire	Draht	
-		Wire	Câble	
11	643100	Wirelås	Kabelschelle	
-		Cable Clamp	Serre-câble	
12	643405	Kovs	Kausche	
-		Thimble	Oellet	
13	643310	Karabinhage	Karabinerhaken	
-		Snap hook	Mousqueton	
14	761239	Bolt	Bolzen	M10 x 80 mm.
-		Bolt	Boulon	
15	35000118	Beslag	Beschläge	
-		Bracket	Patte de fixation	
16	505500	Spil	Winde	
-		Windlass	Treuil	
17		Bolt	Bolzen	M10 x 60 mm.
-		Bolt	Boulon	
18	761017	Møtrik	Mutter	M10
-		Nut	Ecrou	
19	35000090	Kæde	Kette	
-		Chain	Chaîne	
20	643208	Sjækæl	Schäkel	
-		Shakel	Mailon	
21	763750	Låsemøtrik	Selbstsichernde Mutter	M16
-		Self-locking nut	Ecrou hfr	
22	763575	Bolt	Bolzen	M10 x 70 mm.
-		Bolt	Boulon	



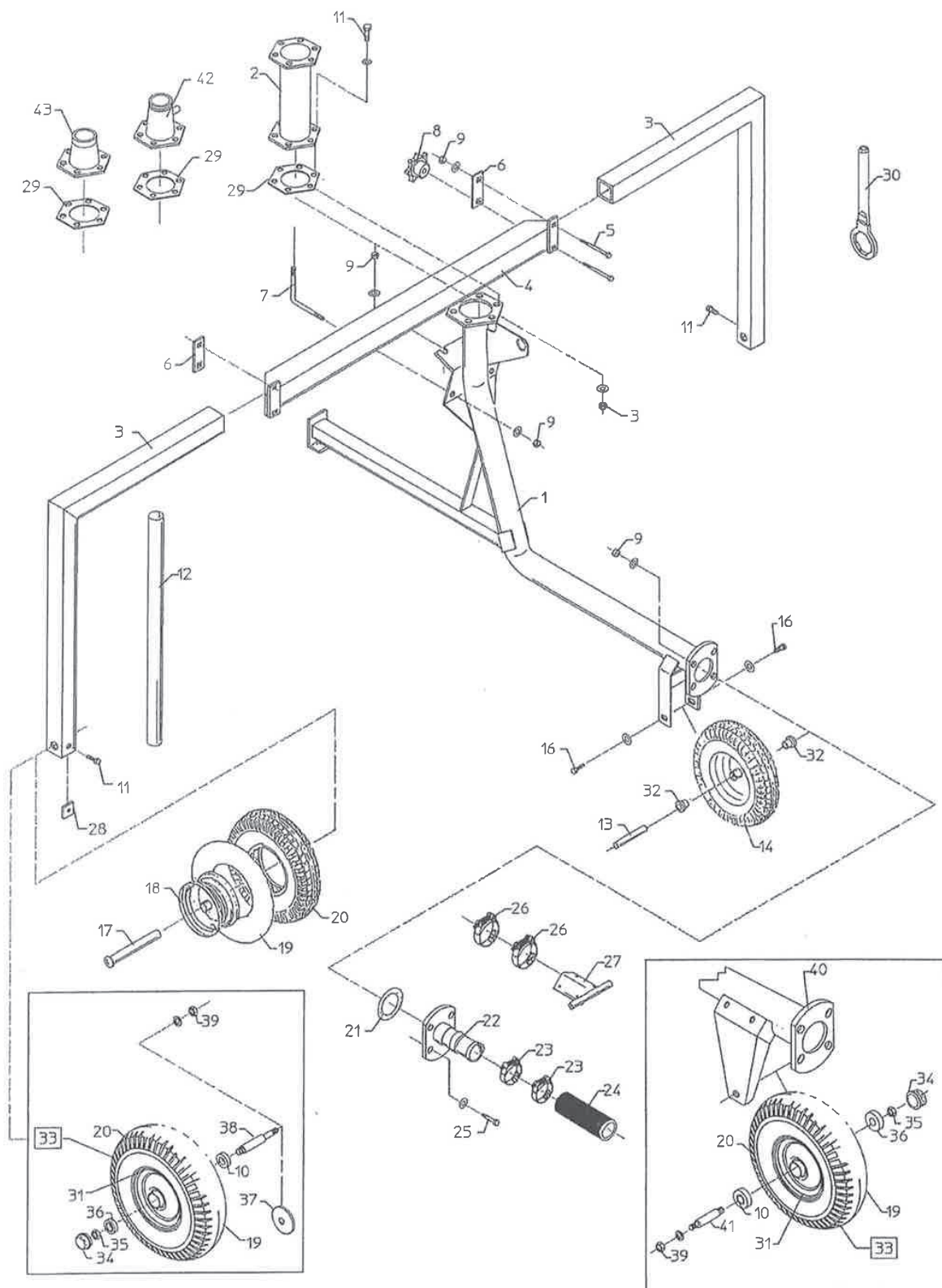
Pos. Nr. Pos. No. Pos. Nr. Pos. No.	Best. Nr. Part No. Teil Nr. Piece No.	Benævnelse Designation	Bezeichnung Marque	Bemærkninger Remark Bemerkungen Remarque
2	1007521 1005523	Batteri Battery Solcelle Solar Cell	Batterie Batterie Solarzelle Panneau solaire	
3	521793	Beslag for solcelle Solar cell bracket	Beschlage fUr solarzelle Support pour panneau solaire	
4	35000323	Holder for føler Mounting bracket for sensor	Beschlage fUr sensor Support pour capteur	30 x 6 x 170 mm
5	862949	Gasdæmper Gasspring	Gasfeder Ressort a gas	
6	521804	Kabelholder Cable Holder	Kabelhalter Support de Câble	
7	990072	Klæbemærke	Aufkleber Autocollant	2TT2
8		Låsemøtrik M5 Self-locking nut	Selbstsichernde Mutter Ecrou hfr	M5
9		Bolt Bolt	Bolzen Boulon	M5 x 10 mm
10	1007549-7	Program Regn Program Rain	Programm Regen Programme Pluie	Type 10-12
11	520049	Program Best One Program Best One	Programm Best One Programme Best One	
12	15000048	Låge Shield	Abschirmung Carter	
13	662648	Låsebeslag Bracket	Beschlag Fixation	
14	1007560	Føler Sensor	Sensor Capteur	
15		Undersænket stjerneskrue Bolt	Bolzen Boufon	M4x30 mm.
16		Bolt Bolt	Bolzen Boulon	M4x20 mm
17		Låsemøtrik Self-locking nut	Selbstsichernde Mutter Ecrou hfr	M4
18	1007551	Konstant Regn Constant Rain	Konstant Regen Constant Pluie	Type 7 m. ur
19	990011	Klæbemærke Label	Aufkleber Autocollant	BORDING 40 x 465 mm
20	990012	Klæbemærke Label	Aufkleber Autocollant	BORDING 60 x 695 mm
21	1007573-1	Ledning for batteri , sort Cable for battery, black	Kabel fOr Batterie, schwarz Câble, noir	m/han-hun stik 1m
22	1005523-5	Ledning for solpanel, sort Cable, black	Kabel, schwarz Câble, noir	Med stik 5,0 m
23	1007567	Ledning, grå Cable, grey	Kabel, grau Câble, gris	Regulering 3.5 m
24	1007568	Ledning, hvid Cable, white	Kabel, weiss Câble, blanc	Undertryksstop 3.2 m
24	1007565	Ledning, hvid Cable, white	Kabel, weiss Câble, blanc	Overtryksstop 5,5 m
25	1007561	Dobbelt føler med kabel Double sensor with cabel	Doppelsensar mit Kabel Double capteur avec câble	S m.



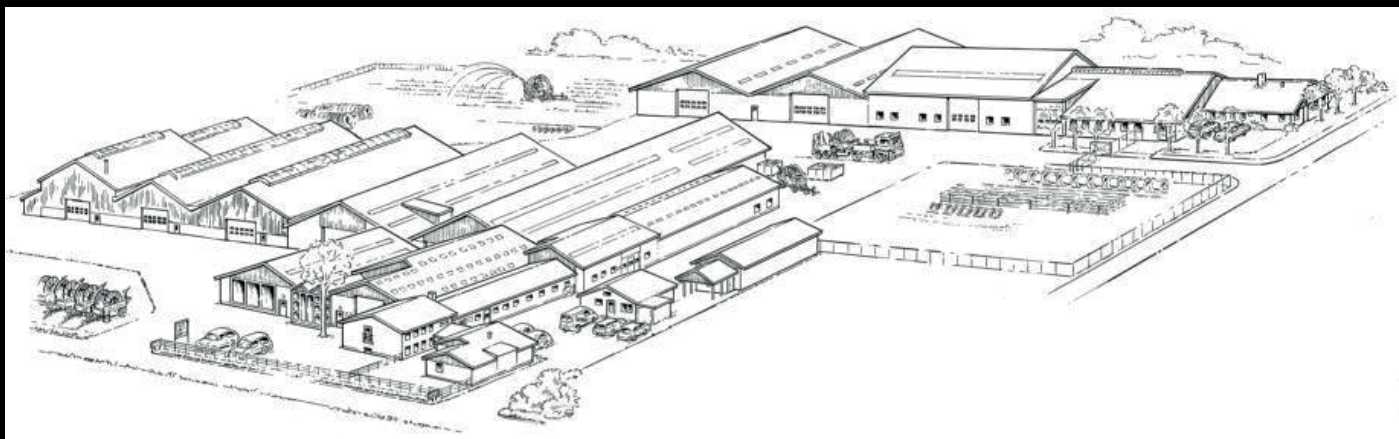
Pos. Nr. Pos. No. Pos. Nr. Pos. No.	Best. Nr. Part No. Teil Nr. Piece No.	Benævnelse Designation	Bezeichnung Marque	Bemærkninger Remark Bemerkungen Remarque
26 - 27 -	1007570	Bolt Bolt Magnet Magnet	Bolzen Boulon Magnet Aimant	M6 x 25 mm Ø10 x 10 mm.
28 -	35000324	Rulle for magneter Roller for magnets	Rolle für Magneten Rouleau pour Aimants	



Pos. Nr. Part No. Pos. Nr. Pos. No.	Best. Nr. Pos. No. Teil Nr. Piece No.	Benævnelse Designation	Bezeichnung Marque	Bemærkninger Remark Bemerkungen Remarque
1	17000007	Kanonvognskrop Gunwagon body	Regnerwagenkörper Tube central du chariot	
-		Forlængerrør Extension pipe	Verlängerungsrohr Rehausse tuyau	NELSON SR150 kanon
2	762006			
3	17000006	Ben Leg	Bein Jambes de chariot	
-		Overligger Girder	Träger Poutre	
4	17000008			
5		Bolt	Bolzen	M12 x 120 mm
-		Bolt	Boulon	
6	37000046	Beslag Fitting	Beschlag Patte de fixation	
-				
7	37000014	Spændebøjle Fixing shackle	Spannbügel Bride	
-		Håndskrue Screw	Schraube Vis	
8	517542			
9	763864	Låsemøtrik Self-locking nut	Selbstsichernde Mutter Ecrou hfr	M10
-		Leje Bearing	Lager Paller	6005-2RS
10	830426			
11	763605	Bolt	Bolzen	M10 x 35 mm
-		Bolt	Boulon	
12	37000051	Vægtstang Counter weight rod	Gegengewicht Contrepoids	
-				
13	37000009	Aksel Axe	Achse Arbre	Ø25 x 122 mm Rustfri
-		Hjul komplet Wheel complete	Rad komplett Roue complete	400 x 8" Hjul m/ Nylonbøsninger
14	830400			
15	631609	Pakning Packing	Packung Joint	
-		Bolt	Bolzen	M10 x 25 mm
16	761114	Bolt	Boulon	
-				
17	17000015	Aksel Axe	Achse Arbre	Forhjul m/Nylonbøsninger
-		Fælg Wheel rim	Jante	Forhjul m/Nylonbøsninger
18	830402			
19	830404	Slange Hose	Schlauch Chambre a air	400 x 8"
-		Dæk Tyre	Reifen Pneu	400 x 8"
20	830406			
21	631008	Pakning Packing	Packung Joint	Ø120/80 x 20
-		Slangestuds Hose union	Schlauchstutzen Raccord de P.E.T	Udv. Ø60 for Ø70 mm Slange
22	15000028	Slangestuds Hose union	Schlauchstutzen Raccord de P.E.T	Udv. Ø64 for Ø75 mm Slange
-				
22	15000029	Slangestuds Hose union	Schlauchstutzen Raccord de P.E.T	Udv. Ø70 for Ø82 mm Slange
-		Spændebånd Hose clamp	Rohrschelle Collier de serrage	Ø68/73 mm
23	16200720			
23	16200716	Spændebånd Hose clamp	Rohrschelle Collier de serrage	Ø60/63 mm
-				



Pos. Nr. Part No. Pos. Nr. Pos. No.	Best.. Nr. Pos. No. Teil Nr. Piece No.	Benævnelse Designation	Bezeichnung Marque	Bemærkninger Remark Bemerkungen Remarque
24 - 24 -	9070350 9075320	Slange Hose Slange Hose	Schlauch Tuyau Schlauch Tuyau	Ø70 x 350 m Ø75 x 320 m
24 - 25 -	9082300 761083	Slange Hose Bolt Bolt	Schlauch Tuyau Bolzen Boulon	Ø82 x 300 m M10 x 40 mm
26 - 26 -	16200720 16200716	Spændebånd Hose clamp Spændebånd Hose clamp	Rohrschelle Collier de serrage Rohrschelle Collier de serrage	75 mm 63 mm
27 - 28 -	17000009 37000006	Stopanslag Stopface Gevindplade Threaded plate	Anschlag Butee d'arret Gewindeplatte	M10
29 - 30 -	761614 761294	Pakning Packing Dysenøgle Nozzle tool	Packung Joint Düsenwerkzeug Clé pour buses	NELSON SR100 /103CS
30 - 31 -	761295 830422	Dysenøgle Nozzle tool Fælg Wheel rim	Düsenwerkzeug Clé pour buses Felge Jante	NELSON SR150 /105CS
32 - 33 -	37000100 830420	Afstandsbojsning Bush Hjul komplet Wheel complete	Buchse Bague Rad komplett Roue complete	Ø25 mm m. lejer 400/8" EK-16
34 - 35 -	830424 763750	Dæksel Cover Låsemøtrik Self-locking nut	Deckel Bouchon de moyeu Selbstsichernde Mutter Ecrou hfr	EK-16/18 fælg M16
36 - 37 -	830428 37000112	Leje Bearing Skive for kanonvognsaksel Disc for gun wagon axle	Lager Palier Scheibe für regnerwagenachse Rondelle	6204-2RS Ø50/16.5 mm
38 - 39 - 40 -	17000031 763750 17000007-1	Aksel Axle Låsemøtrik Self-locking nut Kanonvognskrop Gunwagon body	Achse Arbre Selbstsichernde Mutter Ecrou hfr Regnerwagenkörper Tube central du chariot	Baghjul M16
41 - 42 -	17000030 15000114	Aksel Axle Overgangsrør Transition pipe	Achse Arbre Übergangsrrohr Adaption embase canon à vis	Forhjul 2" RG NELSON SR100 kanon
42 - 43 -	15000041	Overgangsrør Transition pipe Overgangsrør Transition pipe	Übergangsrrohr Adaption embase canon à vis Übergangsrrohr Adaption embase canon à vis	2.5" RG NELSON SR100 kanon 5/4" NELSON SR85 kanon
		<ul style="list-style-type: none"> * Længde og dimension bedes opgivet * Bitte geben Sie die Länge und die Dimension an * Please state length and dimension * Veuillez donner la longueur et le diametre 		



FASTERHOLT

**A/S FASTERHOLT MASKINFABRIK
EJSTRUPVEJ 22, DK-7330 BRANDE
DANMARK**

TEL.: +45 97 18 80 66 FAX: +45 97 18 80 40

E-MAIL: MAIL@FASTERHOLT.DK

WWW.FASTERHOLT.DK