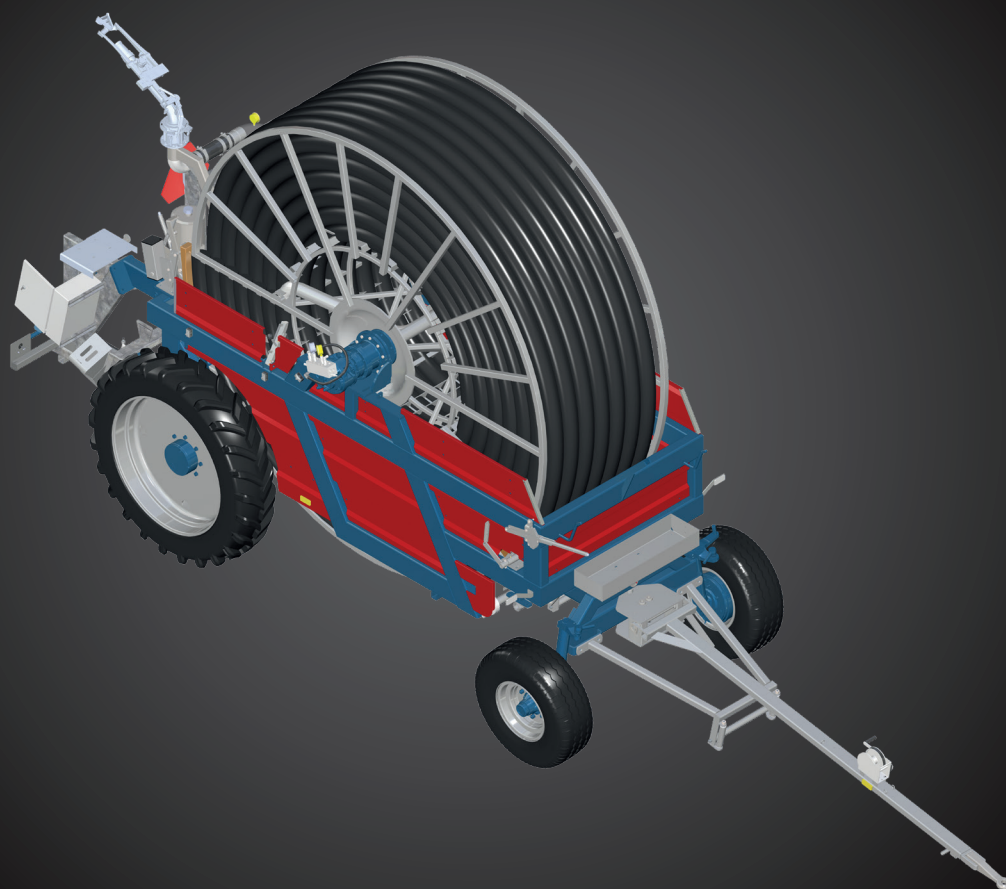


**Manuel d'utilisation et
Catalogue de pièces détachées**

(FR) 08-05-2024



Arroseur FM4400H



Fasterholt Maskinfabrik A/S
Ejstrupvej 22
7330 Brande
Danmark

Téléphone:
fax:
E-mail:
Web:

+45 97 18 80 66
+45 97 18 80 40
mail@fasterholt.dk
www.fasterholt.dk

Déclaration de conformité	3
Sécurité générale	4
Manuel d'utilisation pour arroseur Fasterholt FM 4400H	4
Marquage du produit	5
Symboles	5
Instructions d'utilisation	6
Mise en service du FM4400H	6
Préparation de la machine pour l'irrigation	6
Préparation de la machine après l'irrigation	7
Entretien	7
Préparation pour l'hivernage	8
Dysfonctionnement de l'arroseur	8
Données techniques	9
Le Nelson SR 150	9
Garantie et réclamation	30
Pièces de rechange	32
Essieu avant et barre d'attelage	32
Essieu avant	36
Axe à voie transversale	38
Protections	44
Protections 2023	46
Turbine	60
Cran d'arrêt	66
Attelage arrière	68
Pièce sur attelage arrière	70
pont arrière	72
Pièces de pont arrière	80
Système hydraulique	82
Montage de la turbine	88
Canon	90
Attelage A	94

Déclaration de conformité UE

EEC Declaration of conformity

Fabricant (nom et adresse) :
Manufacture (name and address):

Fasterholt Maskinfabrik A/S

Adresse : Ejstrupvej 22,
Fasterholt
Ville : DK-7330 Brande
Pays : Danemark
Site web : www.fasterholt.dk

N° enregistrement (CVR) : 58 83 28 12
Tél. : +45 97 18 80 66
FAX : +45 97 18 80 40
E-mail : mail@fasterholt.dk

Déclare par la présente que le produit suivant :
Hereby is certified that the following product:

Nom, marque, type :
Description, ID/mark, type:

Arroseur FM 4400H

N° de série (le cas échéant) :
Serial No. if any:

Organisme notifié
(le cas échéant) et n° :
Notified body if any:

Type de certificat UE
(le cas échéant) :
EEC-type certificate if any:

Normes harmonisées
(le cas échéant) :
Harmonised standards if any:

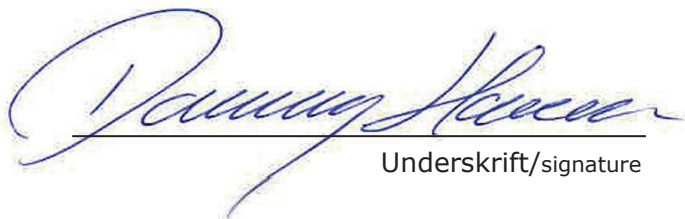
EN 908:1999+A1:2009.
DS/EN/ISO 12100:2011.
DS/EN/ISO 14120:2015.

Est fabriqué conformément à la directive n° 693 du 10 juin 2013, mettant en application la DIRECTIVE 2006/42/CE DU PARLEMENT EUROPÉEN ET DU CONSEIL relative aux machines avec modifications ultérieures.

Is made according to the announcement no.693 of 10. Jun 2013 that implements the DIRECTIV 2006/42/EC.

Nom, titre et signature du fabricant :
Name, title and signature of manufacture:

Date/date


Underskrift/signature

!!! Important !!!

VEUILLEZ LIRE LE PRÉSENT DOCUMENT AVANT DE METTRE VOTRE ARROSEUR EN SERVICE !

Manuel d'utilisation
pour arroseur FASTERHOLT FM 4400H

En achetant un arroseur FASTERHOLT, vous vous êtes procuré un arroseur de fabrication danoise. Cependant, même avec les meilleures machines, seuls un traitement et une manipulation corrects permettent d'obtenir des résultats optimaux.

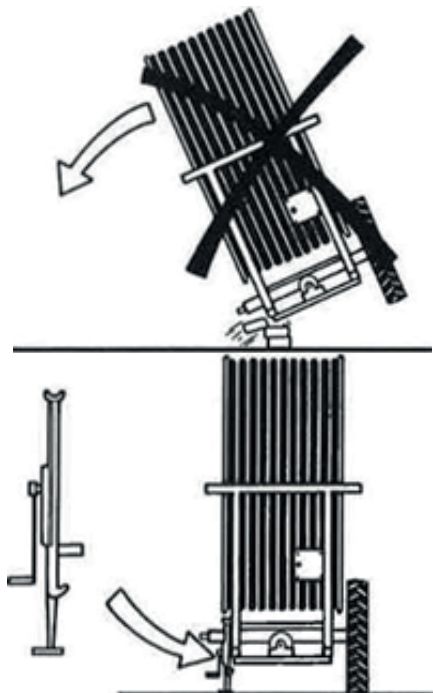
Pour garantir la conformité de la machine avec la directive de l'Union européenne relative aux machines, il est impératif d'utiliser des pièces de rechange originales. Dans le cas contraire, la conformité ne serait plus valide et la sécurité reviendrait entièrement à l'utilisateur.

L'arroseur est conçu pour une irrigation avec de l'eau propre issue de forage ou de cours d'eau.

1. Prescriptions/Conseils de sécurité !

- Il est interdit de se tenir sur la machine pendant l'irrigation ou le transport.
(danger de mort)
- Les protections sont installées pour vous protéger. Ne les démontez pas.
- N'oubliez pas de serrer les boulons de roue.
- Lors de la mise en marche de la machine sur un terrain en pente, veuillez faire **TRÈS** attention à ne pas détacher le tracteur de la machine avant d'avoir mis l'arroseur en marche, car la machine pourrait s'emballer.
- En cas de démontage de la roue arrière, LA MACHINE DOIT ÊTRE MISE SUR CRIC ET STABILISÉE AVEC SOIN, car en cas de basculement, la machine se retrouverait allongée sur son flanc.

AVERTISSEMENT !!



- Pour activer l'ARRÊT D'URGENCE de la machine, tirez sur le câble de l'étrier du système de sécurité de l'enroulement, ou appuyez sur STOP sur l'ORDINATEUR.
- Les courroies doivent être installées uniquement après le premier déroulement de la machine (uniquement pour la première irrigation par la machine).
- Le canon doit être orienté vers le côté pendant le déroulement de la machine.
- **RESTEZ SUR LE CÔTÉ** lorsque le canon est en marche.
- **AVERTISSEMENT :** évitez tout contact entre les lignes électriques aériennes et la machine ou le jet d'eau. Par conséquent, évitez d'arroser en direction de ou sur une ligne de distribution électrique.
- Pendant le transport sur une route/un terrain irrégulier, veuillez conduire **TRÈS** prudemment selon les circonstances.
- La vitesse maximale de transport avec de l'eau dans le tuyau est de 15 km/h.
- Lorsque la machine est garée, les cales d'arrêts, situées près de la roue arrière, doivent être utilisées.
- **ATTENTION !** Évitez de souder sur le revêtement de peinture ! En cas de soudure, l'intégralité de la couche de peinture doit être éliminée sur la zone de soudure.
- Évitez d'inhaler la poussière de ponçage.
- L'huile hydraulique peut présenter un danger pour la santé, notamment :
 - Le contact avec la peau peut provoquer des allergies.
 - L'inhalation de gouttes d'huile peut provoquer des lésions pulmonaires.
 - Toute fuite d'huile sous haute pression est dangereuse : le jet d'huile peut blesser la peau, les yeux, etc.
 - Si vous constatez une fuite d'huile sur le système hydraulique, arrêtez ce dernier immédiatement et réparez le défaut.
 - Veuillez noter que pendant le fonctionnement, l'huile peut atteindre 70 degrés Celsius, voire plus, et présenter un risque d'ébouillantage lors du démontage.
- **IMPORTANT** La puissance de charge maximum de la batterie est 2 A. Si vous chargez plus de 2 A, la batterie peut se fissurer. La batterie doit être rechargée à une température comprise entre 0 °C et + 40 °C. Ne placez JAMAIS la batterie dans un conteneur fermé pendant la charge. Pendant l'hiver, la batterie doit être démontée et conservée entièrement chargée, à l'intérieur et dans un endroit sec.
- Évitez les étincelles et les flammes nues autour et sur la batterie.
- Évitez de court-circuiter la batterie.
- La batterie ne doit jamais être démontée.
- En cas de contact avec de l'acide de batterie, nettoyez immédiatement avec de l'eau. En cas de contact de l'acide avec les yeux, rincez abondamment avec de l'eau et consultez immédiatement un médecin.
- Veuillez surveiller le cabinet de la batterie. En cas de fissure, de déformation, de fuite d'électrolytes, etc., remplacez immédiatement la batterie.
- Si la batterie est sale, nettoyez-la dès que possible.
- Élimination des déversements d'huile :
 - En cas de fuite d'huile, nettoyez immédiatement l'huile avec un chiffon ou une poudre absorbante pour huile.
 - Les produits déversés ainsi que le chiffon et la poudre utilisés pour nettoyer la fuite d'huile doivent être conservés dans un conteneur en métal fermé et apportés dans votre déchetterie locale.
- La batterie, le tuyau et les autres pièces de l'arroseur doivent être éliminés dans un centre de recyclage agréé.

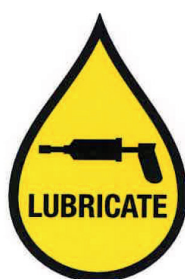
Si la machine doit être déplacée sur une voie publique, veuillez d'abord la vidanger de son eau.

Symboles

Les symboles suivants sont utilisés sur le produit ainsi que dans ce document.



AVERTISSEMENT Signale une situation potentiellement dangereuse. Si cette situation n'est pas évitée, elle peut provoquer la mort ou des blessures graves.



LUBRIFIER Signale une action nécessaire telle que décrite dans la description d'entretien de la machine.

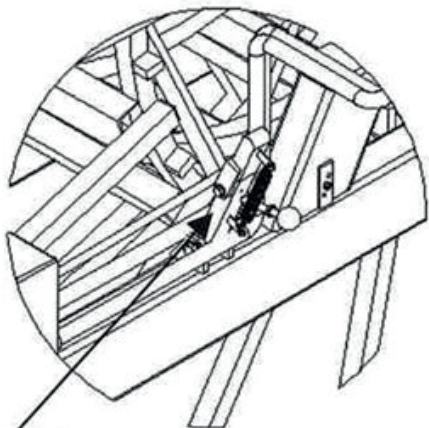


AVERTISSEMENT ENTRETIEN Signale un danger en lien avec l'entretien.

Mise en service du FM4400H

Déplacez la machine en position de transport vers le champ. Lorsque la machine est à proximité des cultures à irriguer, détachez-la de la barre d'attelage avant. Raccordez le tracteur à l'attelage arrière. Branchez la prise du frein électrique sur la fiche femelle de l'éclairage du tracteur. Ensuite, orientez la machine en direction des cultures puis arrêtez-vous.

Désengagez le cliquet d'arrêt de l'enrouleur de tuyau.



Le cliquet d'arrêt de l'enrouleur se désengage lors de la pose du tuyau.

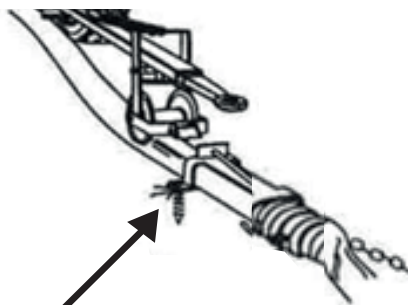
Ne pas oublier !! Lors de la mise en marche de la machine sur un terrain en pente, veuillez faire TRÈS attention à ne pas détacher le tracteur de la machine avant de l'avoir mise en marche, car la machine pourrait s'emballer.

Cran de sécurité

Pendant l'irrigation



Pendant le transport



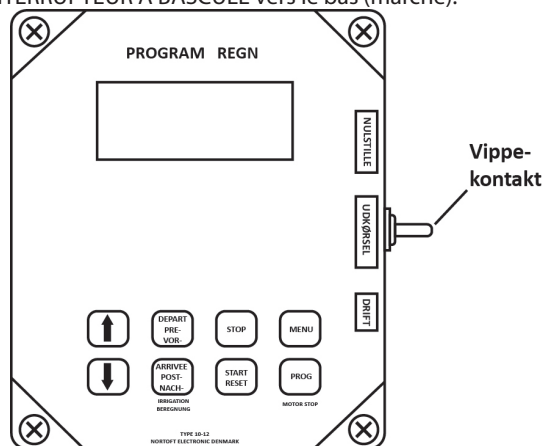
Piquet de terre

Fixez la barre d'attelage avec les longs piquets de terre. Abaissez la barre d'attelage au-dessus du tuyau et relâchez le cran de sécurité afin que le dévidoir passe sur le tuyau.

Déroulez la machine à une vitesse **maximale de 5 km/h** de manière à toujours maintenir le tuyau bien tendu avec le frein électrique. Si vous ne disposez pas le tuyau bien droit par terre, veillez **soigneusement** à ce que le tuyau soit constamment tendu sur l'enrouleur.

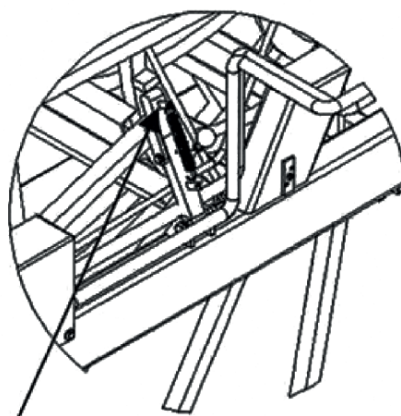
La machine doit être entièrement déroulée au moins toutes les 3 utilisations.

Avant de commencer à dérouler la machine, réinitialisez le PROGRAMME PLUIE. Pour cela, basculez l'INTERRUPTEUR À BASCULE situé sur le boîtier électrique vers le haut (réinitialisation). Pendant le déroulement de la machine, l'INTERRUPTEUR À BASCULE doit être basculé sur la position médiane (déroulement) afin qu'elle ne se réinitialise pas en chemin. Après le déroulement, basculez l'INTERRUPTEUR À BASCULE vers le bas (marche).



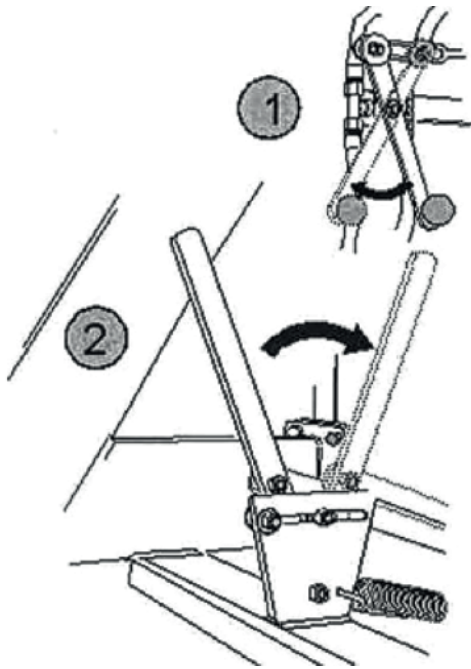
N'OUBLIEZ PAS que l'INTERRUPTEUR À BASCULE doit toujours être basculé vers le bas pendant l'utilisation, sinon la machine ne peut pas fonctionner.

Préparation de la machine pour l'irrigation

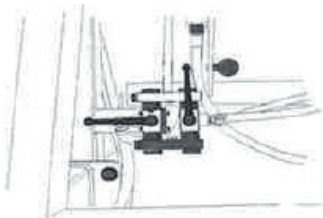


Engagez le cliquet d'arrêt de l'enrouleur pendant le fonctionnement.

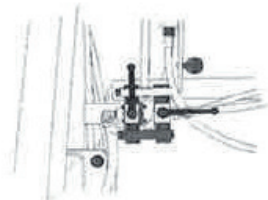
N'oubliez pas de desserrer le frein électrique et de le débrancher du tracteur.



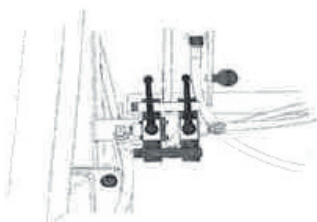
N'oubliez pas de fermer la vanne de la clavette (**levier « 1 » tiré vers l'extérieur**) et de raccorder la machine avec le levier d'accouplement (**levier « 2 » tiré vers l'intérieur**). Raccordez le tuyau d'alimentation à la bouche d'irrigation. Ensuite, ouvrez la bouche d'irrigation, démarrez la pompe pour lancer l'irrigation.
 Au démarrage de l'irrigation, veuillez consulter le manuel d'utilisation du PROGRAMME PLUIE.
 Sélection de la vitesse de la machine. N'oubliez pas de sélectionner la vitesse adaptée à la vitesse de conduite souhaitée. (Voir tableau ci-dessous ou sur la machine près du système de commande électrique.)



1.GEAR
 20-30 meter
 pr. time



2.GEAR
 30-45 meter
 pr. time



3.GEAR
 45-90 meter
 pr. time

Préparation de la machine après l'irrigation

Après l'irrigation, ouvrez la vanne de dérivation (**levier « 1 » poussé vers l'intérieur**), afin que la boîte d'engrenage soit désengagée (**levier « 2 » tiré vers l'extérieur**). Si l'attelage arrière est tendu, tournez l'essieu primaire avec une clé plate afin de désengager le coupleur.

N'OUBLIEZ PAS QUE LE COUPLEUR DOIT TOUJOURS ÊTRE DÉGAGÉ (LEVIER D'ACCOUPEMENT TIRÉ VERS L'ARRIÈRE) LORSQUE LA MACHINE NE SE DÉROULE PAS D'ELLE-MÊME.

Entretien

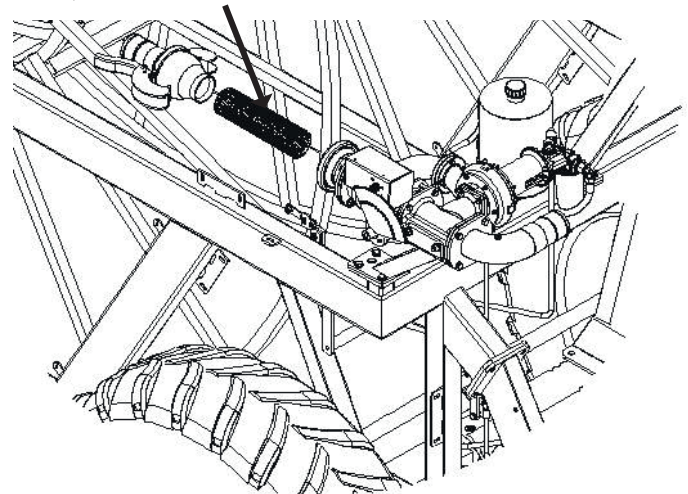
1 fois par semaine :

Vérifier l'absence d'eau dans l'huile du pont arrière et dans le système hydraulique.
 La tringlerie de direction, la chaîne à rouleau du guide de tuyau, la chaîne à rouleau de l'attelage avant, l'axe à voie transversale du guide de tuyau doivent être lubrifiés avec un lubrifiant hydrofuge.
Vérification de la pression des pneus :
 Pression de la roue arrière : FM4400H : 2,9 bars

Pression de la roue avant : FM4400H : 4,1 bars

Vérifiez si la pression des pneus avant et arrière est identique.

Nettoyez le filtre de sortie de la turbine si besoin.



Vérifiez la bonne disposition du tuyau sur l'enrouleur.
 N'oubliez pas de vérifier régulièrement le goujon de guidage du guide de tuyau.

N'oubliez pas de serrer régulièrement les boulons de roue.
 Couple de serrage des boulons de roue arrière : 360 Nm
 Couple de serrage des boulons de roue avant : 330 Nm

REMARQUE :

La batterie doit être rechargée une fois par mois pendant la saison de travail pour conserver sa puissance maximale et prolonger sa durée de vie.

Préparation pour l'hivernage

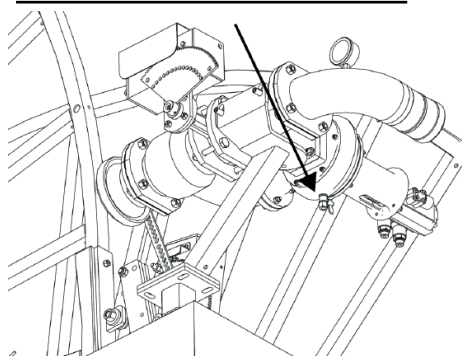
Vidange d'eau de la machine :

Vidangez l'eau de la machine uniquement avec de l'air. Lors de la vidange, utilisez un compresseur spécifique.

NE PAS OUBLIER !!

Ouvrir le coupleur du filtre.

Ouvrir la vanne au fond de la turbine



Sur les machines avec un bouton d'arrêt de haute pression, appuyez sur START (DÉMARRER) pour ouvrir la vanne principale et laisser l'eau couler librement. (Débranchez le câble de la batterie pour que la vanne d'arrêt ne se referme pas à nouveau.)

Démontez la batterie. Elle ne sera remontée qu'à la prochaine utilisation de la machine.

Lubrification :

Moyeu de roue avant, mandrin de roue avant, guide de tuyau, roulements du guide de tuyau, grande roue.

Vérification de l'absence d'eau dans l'huile de pont arrière et dans le réservoir hydraulique. Remplacement de l'huile de pont arrière/ crémaillère toutes les 1000 heures. L'huile hydraulique et les filtres doivent également être remplacés tous les deux ans.

La tringlerie de direction, la chaîne à rouleau du guide de tuyau, la chaîne à rouleau de l'attelage avant, l'axe à voie transversale du guide de tuyau doivent être lubrifiés avec un lubrifiant hydrofuge.

Vérification de la pression des pneus.

Le goujon de guidage doit être remplacé tous les ans.

Dysfonctionnement de l'arroseur

Veillez vérifier les points suivants avant de contacter l'installateur :

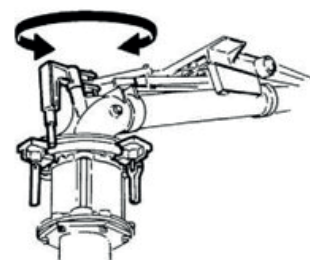
1. Si la machine irrigue, mais ne se déplace pas :
 - a. Vérifier que la vitesse est enclenchée.
 - b. Vérifier si elle est en position de pré-irrigation ou post-irrigation (visible sur le panneau d'affichage dans le Menu 3).
 - c. Vérifier si la vanne de baisse de pression est fermée.
 - d. Vérifier si le capteur de fin de course est en place (visible sur le panneau d'affichage dans le Menu 2).
 - e. Vérifier si l'interrupteur à bascule est positionné sur Marche.
 - f. Vérifier si la vanne de la clavette est fermée (moteur hydraulique).
 - g. Vérifier si le filtre de sortie de la turbine est arrêté.
 - h. Vérifier si la turbine tourne facilement.

2. Un enroulement incorrect du tuyau par la machine peut être dû à :
 - a. Un besoin de réglage du guide de tuyau.
Pour cela, démontez la chaîne du guide de tuyau vers l'axe à voie transversale. Ensuite tournez l'axe à voie transversale jusqu'à ce que le guide de tuyau soit à nouveau ajusté avec le tuyau, puis, remontez la chaîne.
 - b. Une usure du goujon de guidage, celui-ci devant être remplacé.
 - c. Un manque de pression de l'entraînement du tambour (contactez l'installateur).

3. Le système de guidage avant et arrière ne suit pas et dévie pendant les manœuvres :
 - a. Manque d'étanchéité du coupleur ou des joints, et par conséquent présence d'une fuite d'huile et présence d'air dans le système.
 - b. L'air doit être purgé du système (contactez l'installateur).

Le Nelson SR 150 est livré avec les réglages d'usine conformes à la législation danoise. Il sera prêt à l'emploi après avoir réalisé les trois étapes suivantes :

1. Sélectionnez la taille de buse la mieux adaptée pour votre utilisation puis installez-la. Les renseignements concernant les différentes tailles sont disponibles dans le tableau ci-dessous.
2. Réglez la butée d'arrêt sur le cercle de séparation afin de définir l'angle d'irrigation.
3. Une fois par semaine, veuillez vérifier les tétons de graissage et les remplir le cas échéant.



RÉGLAGE

Le seul élément réglable est le contrepoids sur le bras d'entraînement. En avançant le contrepoids, le canon arrose lentement d'un côté vers l'autre. En ramenant le contrepoids, le canon arrose rapidement. Si l'irrigation n'est pas assez rapide, les ressorts de frein (n° 778474) peuvent être démontés par paire (veuillez contacter l'assistance technique).

ATTENTION : NE PAS PROCÉDER AU RÉGLAGE PENDANT L'IRRIGATION PAR LE CANON !

DANGER..... : EAU SOUS HAUTE PRESSION - GARDEZ VOS DISTANCES !

TABLEAU POUR NELSON SR 150

Dysetabel for Nelson SR150 kanon, 21°- Plastdyser.

Tryk (Bar)	18mm		19mm		20mm		21mm		22mm		23mm		24mm	
	m ³ /h	Rad.(m)	m ³ /h	Rad.(m)	m ³ /h	Rad.(m)	m ³ /h	Rad.(m)	m ³ /h	Rad.(m)	m ³ /h	Rad.(m)	m ³ /h	Rad.(m)
3,5	20,2	32,5	22,7	33,5	25,4	34,5	28,0	36,0	30,9	36,5	34,1	37,5	37,5	38,8
4,0	21,6	33,5	24,3	34,5	27,1	35,7	29,9	36,5	33,0	37,8	36,4	38,8	40,1	40,0
4,5	22,9	34,5	25,7	35,7	28,7	36,5	31,7	37,8	35,0	39,2	38,6	40,5	42,5	41,4
5,0	24,2	35,2	27,1	36,5	30,3	37,8	33,4	39,2	36,9	40,5	40,7	41,4	44,8	42,7
5,5	25,3	36,5	28,5	37,8	31,7	38,7	35,1	40,0	38,7	41,4	42,6	42,7	47,0	44,0
6,0	26,5	37,4	29,8	38,7	33,1	40,0	36,6	41,4	40,4	42,7	44,5	44,0	49,0	45,3

Tryk (Bar)	25mm		26mm		27mm		28mm		29mm		30mm		31mm	
	m ³ /h	Rad.(m)	m ³ /h	Rad.(m)	m ³ /h	Rad.(m)	m ³ /h	Rad.(m)	m ³ /h	Rad.(m)	m ³ /h	Rad.(m)	m ³ /h	Rad.(m)
3,5	41,0	39,6	44,8	40,5	49,0	41,8	53,3	42,7	57,9	44,0	62,8	44,8	67,8	45,8
4,0	43,8	40,9	47,8	42,2	52,3	43,1	57,0	44,5	61,9	45,8	67,1	46,6	72,5	47,5
4,5	46,5	42,7	50,7	43,6	55,5	44,5	60,5	45,8	65,7	47,0	71,2	48,0	76,9	49,3
5,0	49,0	44,0	53,5	44,5	58,5	46,2	63,8	47,5	69,2	48,4	75,1	49,7	81,1	50,6
5,5	51,4	44,5	56,1	46,2	61,4	47,5	66,9	48,8	72,6	50,2	78,7	51,0	85,0	52,4
6,0	53,7	46,2	58,6	47,5	64,1	48,8	69,9	49,7	75,8	51,0	82,2	52,4	88,8	53,7

Tryk (Bar)	32mm		33mm		34mm	
	m ³ /h	Rad.(m)	m ³ /h	Rad.(m)	m ³ /h	Rad.(m)
3,5	73,1	46,6	78,7	47,5	84,5	48,4
4,0	78,1	48,4	84,2	49,3	90,3	50,2
4,5	82,9	50,2	89,3	51,0	95,8	51,9
5,0	87,4	51,9	94,1	52,8	101,0	53,2
5,5	91,6	53,2	97,8	54,1	105,9	55,0
6,0	95,7	54,6	103,0	55,4	110,6	56,3



Tuyau PE-MD 100 mm
Capacité jusqu'à 55m³ - longueur de tuyau de 200 à 550 m.

Tuyau PE-MD 110 mm :
Capacité jusqu'à 75 m³ - longueur de tuyau de 200 à 450 m.

Dimension des roues :

Roue arrière : 12,4 po x 36 po x 10 couches - pression : 2,9 bars

Roue avant : 11,5 po/80 x 15,3 po x 10 couches - pression : 4,1 bars

Vitesse à 35 m³ et plus :

10 à 80 mètres par heure

Poids du standard FM 4400H

Poids avec eau avec tuyau 450 m/100 mm :	6985 kg.
Poids sans eau avec tuyau 450 m/100 mm :	4077 kg.
Largeur de la piste (standard)	1650 mm.
Canon :	Nelson SR 150
Huile dans le pont arrière..... :	16 liter 80/90 liquide débrayage Largeur de la piste 1650 mm.
Huile dans la crémaillère..... :	1,5 litres 80/90 liquide débrayage
Huile hydraulique... :	14 litres STATOIL Hvxa 46
Graisse de lubrification :	FUCHS Greaseway CAH 92 ou produit similaire.
Largeur	205 cm
Longueur sans attelage	620 cm.
Hauteur	370 cm.
Longueur totale	850 cm

Vidange/changement d'huile	premier entretien	Entretien de routine
Vidange/changement d'huile d'essieu	200 H	Chaque saison/toutes les 1000 H (1)
Nettoyer le bouchon d'huile magnétique	au premier changement d'huile	À chaque vidange
Vérification du niveau d'huile - Faites l'appoint si nécessaire	100 H	mensuel/toutes les 300 H (1)
Nettoyer l'évent de réservoir d'huile	400 H	mensuel/toutes les 300 H (1)
Lubrification (aux endroits prévus)	200 H (2)	hebdomadaire/toutes les 200 H (1)(2)

(1) = la condition qui se présente en premier

(2) = 50 H en pleine fonction

H = Heure

Pour tous renseignements supplémentaires, veuillez contacter le Service Commercial chez Fasterholt Maskinfabrik A/S.



Fonctions :

Réglage de la vitesse
 Pré et post-irrigation
 4 vitesses différentes sur les longueurs de la bande
 Horloge
 Réglage de l'heure de démarrage
 Heure d'arrêt affichée sur l'écran d'affichage
 Longueur du tuyau
 Vitesse actuelle
 Tension de la batterie
 Régulateur de charge

Capteur de pression
 Capteur de fin de course
 Capteur de vitesse
 Moteur 1, moteur de régulation
 Moteur 2, moteur d'arrêt
 Démarrage lent de la turbine
 Ouverture lente de la vanne d'admission
 Débit + largeur d'épandage
Accessoires :
 GSM, messages SMS pour commande à distance.
 Capteur de pression analogique.

Manuel d'utilisation rapide



VITESSE 30.0m/h DOSE 22 mm HEURE 7:28 STOP 7:28 ETAT STOP Sensor
VITESSE 30.0m/h DOSE 22 mm HEURE 7:56 STOP 17:16 ETAT STOP Sensor
VITESSE 25.0m/h DOSE 26 mm HEURE 7:58 STOP 17:58 ETAT STOP Sensor
VITESSE 25.0m/h DOSE 26 mm HEURE 7:58 STOP 17:58 ETAT STOP capeteur
VITESSE 25.0m/h DOSE 26 mm HEURE 8:00 STOP 18:38 ETAT Marche
VITESSE 25.0m/h DOSE 26 mm HEURE 8:02 STOP 18:38 ETAT Depare irrigati.
VITESSE 25.0m/h DOSE 26 mm HEURE 18:20 STOP 18:38 ETAT POST irrigation.
VITESSE 25.0m/h DOSE 26 mm HEURE 18:38 STOP 18:38 ETAT STOP Sensor

Placer la Machine:

Déplacer la machine vers une nouvelle bande. L'écran d'affichage indique l'heure de démarrage et d'arrêt. Dérouler le tuyau jusqu'à la fin de la bande. (Par ex. : 250 m)

Sélectionner la vitesse:

L'écran d'affichage indique un arrêt après 9 heures et 20 minutes. Appuyez sur « + » ou « - » pour régler la vitesse. La vitesse peut être modifiée pendant l'irrigation.

La VITESSE diminue, la DOSE augmente et l'ARRÊT se produira plus tard.

Départ irrigation, sélectionner irrigation DEPART et ARRIVEE:

Appuyez sur « START » (Démarrer) pour démarrer. Pour la pré et post-irrigation, appuyez sur PRE- et POST-, respectivement. L'heure d'arrêt « STOP » sera décalée lorsque PRE- et -POST sont sélectionnés.

Démarrage

La turbine démarre lorsque la pression augmente, après un court instant le régulateur trouve la bonne vitesse. L'irrigation continue jusqu'au déclenchement du CAPTEUR DE FIN DE COURSE à la fin de la bande.

Irrigation DEPART:

Si la pré-irrigation est sélectionnée, la turbine s'arrête immédiatement après le démarrage et la pré-irrigation est réalisée. Lorsque la durée de pré-irrigation est terminée, la turbine démarre et la machine passe à l'état Irrigation.

Irrigation ARRET:

Si la post-irrigation est sélectionnée, la turbine s'arrête à la fin de la bande. La post-irrigation démarre après le déclenchement du capteur de fin de course.

Arrêt:

Le capteur de fin de course déclenche la turbine et la fermeture de l'eau. La machine est maintenant prête à être déplacée vers une nouvelle bande.

Manuel d'utilisation générale

VITESSE	30.0m/h	
DOSE	22 mm	
HEURE	7:28	STOP 7:28
ETAT	Marche	
ZONE 1	30.0m/h	
DOSE	22 mm	
HEURE	7:56	STOP 17:16
ETAT	Marche	
LONGUEUR	123m	
BAT. TENSI.	12.8V	
CHARGER	ON	0.231A
DEPART	0:45	ARRET 0:45
PALPEUR	PRES	■
PALPEUR	STOP	■
PALPEUR.	VITESSE	■ ■
MOT1	0.0 _A	MOT2 1.8A
A.VITESSE	22m/h	
DEPART	0:00	
DUREE	123h	
0m	30.0m/h	0m
0m	30.0m/h	0m
0m	30.0m/h	0m
0m	30.0m/h	0m
SIGNAL 23		
Reseau maison		
A:	+45123456	
B:	+45123456	

Affichage standard

Affichage standard, irrigation de ZONE est sélectionné.

Appuyez sur la touche **MENU 1 fois pour afficher le Menu 2**

Appuyez sur la touche **MENU 2 fois pour afficher le Menu 3**

Appuyez sur la touche **MENU 3 fois pour afficher le Menu 4**

Appuyez sur la touche **MENU 4 fois pour afficher le Menu 5**

Appuyez sur la touche **MENU 5 fois pour afficher le Menu 6 (Uniquement si GSM est sélectionné)**

Lorsque les icônes ■ s'affichent à l'écran, cela signifie que la fonction correspondante est ACTIVÉE

Affichage standard

VITESSE	30.0m/h
DOSE	22 mm
HEURE	7:28 STOP 7:28
ETAT	Marche

VITESSE	VITESSE. Peut être modifiée pendant l'irrigation à l'aide des touches « + » et « - ».
ZONE	Actuellement zone 1..4 avec vitesse correspondante. La vitesse n'est pas modifiable. (Zone active)
DOSE	La dose est calculée en fonction de la vitesse et des constantes et indique la quantité actuelle d'irrigation en mm. Lorsque la VITESSE augmente, la DOSE diminue. (Constantes 11 et 12).
DURÉE	Réglage de la durée : Réglez la VITESSE sur 11,1 m/h puis appuyez sur la touche PROG 3 + 1 fois jusqu'à ce que l'écran affiche <CONST 1 HEURE>. La durée peut alors être réglée à l'aide des touches « + » et « - ». Lorsque la batterie ne fonctionne plus, l'horloge indique 0:00 jusqu'au remplacement de la batterie.
STOP	Heure à laquelle l'irrigation se termine, y compris la pré et post-irrigation. Si l'horloge n'est pas réglée et indique 0:00, la durée totale d'irrigation s'affiche.
ÉTAT	Exemples d'état d'irrigation : < Capteur de fin de course > < Irrigation > < Pré-irrigation > < Post-irrigation > < Pression BASSE > Veuillez consulter les explications au chapitre ÉTAT.

Si l'écran d'affichage indique : **BATTERIE FAIBLE** à la place de VITESSE, alors la tension de la batterie est inférieure à 11,8 V et celle-ci doit être rechargée.

MENU 2

LONGUEUR	123m
BAT. TENSI.	12.8V
CHARGER ON	0.231A
DEPART	0:45 ARRET 0:45

<u>DISTANCE</u>	Longueur de tuyau déroulé. Vous pouvez régler directement la longueur en appuyant sur la touche PROG 3 fois, puis à l'aide des touches « + » et « - ».
<u>BATTERIE</u>	Tension de la batterie.
<u>CHARGEUR EN MARCHÉ</u>	Indique lorsque la batterie se recharge à l'aide des panneaux solaires. La batterie se recharge lorsque la tension est inférieure à 14,0 volts.
<u>PRÉ</u>	Indique la durée de pré-irrigation.
<u>POST</u>	Indique la durée de post-irrigation. Vous pouvez modifier directement la durée de pré et post-irrigation en appuyant sur la touche PRE- ou POST- , puis à l'aide des touches « + » et « - ».

MENU 3

PALPEUR PRES			■
PALPEUR STOP			■
PALPEUR.VITESSE		■	■
MOT1	0.0A	MOT2	1.8A

CAPTEUR DE PRESSION

Indique que la pression est élevée lorsque le bloc est allumé. **La machine fonctionne uniquement lorsque la pression est élevée.** Si le capteur de pression n'est pas installé (paramètre machine 14 = 0), la machine fonctionne, quelle que soit la pression.

La machine peut être équipée d'un capteur de pression analogique. Le capteur doit être connecté conformément au schéma. Les fonctions du capteur de pression, à l'exception de l'affichage du niveau de pression, sont les mêmes qu'un capteur de pression numérique. Il existe des constantes relatives au type de capteur de pression. De même, la valeur de consigne et l'hystérésis peuvent être sélectionnées pour la machine..

PALPEUR PRES		6.2	■
PALPEUR STOP			■
PALPEUR.VITESSE		■	■
MOT1	0.0A	MOT2	0.0A

Affiche la pression en [BAR] (00,0) ou [PSI] (000). La pression est élevée lorsque ■ est allumé.

La machine fonctionne uniquement lorsque la pression est élevée.

Si le capteur de pression n'est pas installé (paramètre machine 14 = 0), la machine fonctionne, quelle que soit la pression.

PALPEUR PRES		--	■
PALPEUR STOP			■
PALPEUR.VITESSE		■	■
MOT1	0.0A	MOT2	0.0A

CAPTEUR DE FIN DE COURSE

Indique que l'aimant est à proximité du capteur de fin de course lorsque le bloc est allumé.

La machine démarre uniquement lorsque l'aimant est à proximité du capteur de fin de course.

Le capteur de fin de course a 3 fonctions :

1. Réinitialisation de la distance.
2. Post-irrigation.
3. Arrêt des impulsions du moteur de régulation.

CAPTEUR VIT.

Pour tester le capteur de vitesse, le bloc est allumé uniquement lorsque l'aimant passe devant le capteur.

MOT1, MOT2

Affiche l'intensité actuelle du moteur. Lorsque l'intensité est supérieure à 4,5 A, le moteur s'arrête.

Si l'intensité est supérieure à 4,5 A, et que la vanne n'est pas positionnée vers l'extérieur, il est possible qu'il y ait un blocage dans la vanne..

MENU 4

A.VITESSE	22m/h
DEPART	0:00
DUREE	123h

- A. VITESSE** Shows the current speed. That is, the speed at which the machine is moving now. This can be used to find how fast the machine can move. The current speed may differ slightly from the set speed, especially at the start. This does not matter, as regulation ensures that the average speed within 10 metres is correct.
- DÉMARRER** Start machine delay. The machine start time can be delayed by up to 24 hours. To set the start time, press the **PROG** key 3 times, then set the time using the "+" and "-" keys.
- STOP** The time that irrigation is completed with a delayed start.
- HEURES DE FONCTIONNEMENT** Indique le nombre d'heures de fonctionnement de la machine depuis le premier allumage du système électronique.

MENU 5

0m	30.0m/h	0m
0m	30.0m/h	0m
0m	30.0m/h	0m
0m	30.0m/h	0m

Ce menu concerne l'irrigation avec différentes vitesses sur les zones de la bande. Appuyez sur la touche **PROG** 3 fois pour effectuer la programmation des zones. Voir chapitre suivant pour plus de détails.

MENU 5

SIGNAL 23	
Reseau maison	
A:	+45123456
B:	+45123456

SIGNAL NETWORK	Puissance du signal GSM Réseau GSM.
A:	Premier numéro sur la liste « SMS »
B:	Second numéro sur la liste « SMS ».

Voir chapitre GSM pour plus de détails.

START (Démarrer) :

La turbine démarre uniquement si l'aimant est à proximité du capteur de fin de course (ou des capteurs de fin de course). Voir Menu 3 pour les commandes du **CAPTEUR DE FIN DE COURSE**. Lorsque vous appuyez sur la touche **START** (Démarrer), l'ouverture de l'arrivée d'eau s'effectue en premier. Ensuite, la vanne du régulateur ferme la dérivation autour de la turbine. (La turbine démarre). Si le capteur de fin de course n'est pas en place, seule la vanne principale s'ouvre pour se fermer immédiatement. À utiliser si l'on souhaite purger la pression avant de retirer le tuyau d'alimentation de la bouche d'irrigation.

DÉCALAGE DE L'HEURE DE DÉMARRAGE

Premièrement, appuyez sur la touche **STOP** pour fermer l'alimentation en eau. Ensuite, appuyez sur la touche **MENU** 3 fois et la touche **PROG** 3 fois. L'heure de démarrage peut être réglée à l'aide des touches « + » et « - ». Pour finir, vous pouvez sélectionner une pré ou post-irrigation. Terminez en appuyant sur la touche **MENU**. Information : l'horloge peut seulement être avancée.

STOP:

Lorsque l'aimant s'éloigne du capteur de fin de course, la turbine s'arrête et la vanne principale ferme l'arrivée d'eau (ouverture de l'arrivée d'eau en cas de basse pression). Si vous avez sélectionné une post-irrigation, l'enroulement s'arrête lorsque l'aimant s'éloigne du capteur, et la vanne principale se ferme une fois la durée de post-irrigation terminée. Lorsque vous appuyez sur la touche **STOP**, la turbine s'arrête immédiatement, et la vanne principale ferme l'arrivée d'eau même si vous avez sélectionné une post-irrigation.

SURVEILLANCE

Le Programme Pluie est équipé d'un système de surveillance. La surveillance se déclenche si la machine, pour quelque raison que ce soit, a arrosé au même endroit plus longtemps que la durée spécifiée. Cette durée par défaut d'usine est réglée sur 20 minutes. Si vous réglez la durée sur 0, il n'y aura pas de surveillance. (Voir les constantes page 17 pour le réglage de la durée dans le cadre de la surveillance). Si vous souhaitez surveiller s'il y a une baisse de vitesse de 50 % par rapport à votre sélection, sélectionnez la surveillance de vitesse en même temps que la durée mentionnée précédemment.

VITESSE:

La vitesse peut être réglée à l'aide des touches « + » et « - ». Le compteur augmente d'abord de 0,1 m/h. Après 10 impulsions, le compteur augmente de 1 m/h. La vitesse peut être réglée à tout moment pendant l'irrigation. Si la vitesse est modifiée pendant l'irrigation, la dose et la durée du reste de l'irrigation seront immédiatement recalculées en fonction de la nouvelle vitesse.

PRE-IRRIGATION:

Si vous souhaitez une pré-irrigation, appuyez sur la touche **PRE-** irrigation. La durée de pré-irrigation se calcule ainsi : 8 x la durée nécessaire pour parcourir 1 m à la vitesse actuelle. Cette constante peut être modifiée individuellement pour la pré et la post-irrigation. (Voir Constantes.) Si vous avez sélectionné une pré-irrigation, la machine se déplace d'environ 0,5 m vers l'avant, pour ensuite s'arrêter et rester immobile pendant toute la durée de la pré-irrigation. Le Menu 2 vous indique le nombre de minutes de pré-irrigation restantes. Si vous souhaitez interrompre la pré-irrigation, appuyez sur la touche **START**. Cela interrompt la pré et la post-irrigation, et la turbine démarre.

POST-IRRIGATION:

Si vous souhaitez une post-irrigation, appuyez sur la touche **POST**. La durée de post-irrigation se calcule ainsi : 8 x la durée nécessaire pour parcourir 1 m à la vitesse actuelle. La constante « 8 » peut être modifiée individuellement pour la pré et la post-irrigation. (voir Constantes page 16). La post-irrigation déclenche le décompte lorsque l'aimant s'éloigne du capteur de fin de course. Lorsque le capteur de fin de course est activé, la turbine s'arrête et le décompte de la post-irrigation commence (voir Menu 2). Une fois la durée de post-irrigation terminée, la vanne principale se ferme. (S'ouvre pour les dispositifs équipés d'un arrêt basse pression.) Pour les machines équipées de fin de course mécanique : la turbine s'arrête lorsque le capteur de fin de course est activé. Une fois la durée de post-irrigation écoulée, la turbine démarre et la machine se déplace vers la fin de course mécanique. Pour annuler la post-irrigation, appuyez sur **START**. Si la constante n° 8 (arrêt anticipé) est sélectionnée, la machine s'arrête lorsqu'elle a parcouru la distance sélectionnée.

PROGRAMMATION DE 4 VITESSES DIFFÉRENTES :

Le tuyau doit être déroulé avant d'effectuer la programmation, afin que l'ordinateur connaisse la longueur en mètre de la bande d'irrigation. Dans l'exemple suivant, il est supposé que le tuyau déroulé mesure 400 m. Appuyez sur la touche **PROG** 3 fois. L'écran d'affichage indique :

400m	30.0m/h	0m
0m	30.0m/h	0m
0m	30.0m/h	0m
0m	30.0m/h	0m

Vous pouvez maintenant sélectionner la vitesse voulue, ici 25,0 m/h. Ensuite, appuyez sur la touche **PROG**. L'écran d'affichage indique ::

400m	25.0m/h	0m
0m	30.0m/h	0m
0m	30.0m/h	0m
0m	30.0m/h	0m

Vous pouvez maintenant sélectionner la distance voulue, ici 300 m. Ensuite, appuyez sur la touche **PROG**. L'écran d'affichage indique :

400m	25.0m/h	300m
300m	30.0m/h	0m
0m	30.0m/h	0m
0m	30.0m/h	0m

La première zone est désormais programmée. Recommencez la procédure pour les 4 zones. La zone 4 se termine automatiquement par 0. Une fois la zone 4 programmée, appuyez à nouveau sur la touche **PROG**. L'écran d'affichage indique :

RAYER	APPUY	MENU
FIXER	APPUY	PROG

Pour enregistrer le programme, appuyez sur **PROG**. L'irrigation se déroulera conformément à ce programme. Pour annuler le programme, appuyez sur **MENU**. La vitesse sera identique pour toute la bande d'irrigation.

ÉTAT	Ligne d'état sur l'écran d'affichage.
IRRIGATION	La machine n'est pas démarrée, des signaux de vitesse sont toutefois émis et elle essaie de maintenir la vitesse sélectionnée.
Irrigation:	La machine arrose et fonctionne comme prévu.
PRESSION BASSE:	La pression d'eau est faible. Action individuelle selon les constantes et les paramètres de la machine.
DÉMARRAGE:	L'utilisateur a appuyé sur la touche START (Démarrer) et la séquence de démarrage est en cours.
DÉMARRAGE TÉLÉ:	La machine démarre après réception d'un SMS .
MINUTEUR DE DÉMARRAGE:	La machine patiente avant le démarrage retardé. (Voir Menu 4).
DÉMARRAGE PRESS:	La machine réalise le démarrage après une hausse de pression. La machine applique le taux de pression pour démarrer une autre machine sur le câble de terre.
DÉMARRAGE REFUSÉ:	L'utilisateur appuie sur la touche STOP pour bloquer la PRESSION et le démarrage par SMS .
STOP UTILISATEUR:	L'utilisateur a appuyé sur STOP et la machine est à l'arrêt.
STOP TÉLÉ:	La machine a reçu un SMS indiquant STOP et elle est à l'arrêt.
CAPTEUR DE FIN DE COURSE:	La machine a atteint la fin du parcours et elle est arrêtée par le CAPTEUR DE FIN DE COURSE .
STOP DIST:	La machine a parcouru la distance nécessaire avant arrêt. (Voir Constantes pour arrêt anticipé)
STOP RETARDATEUR:	La machine a atteint la fin du parcours, mais attend xx secondes avant d'effectuer la séquence d'arrêt.
STOP REFUSÉ:	L'utilisateur appuie sur la touche START (Démarrer) pour bloquer l'arrêt par SMS .
STOP SURV:	Le système de surveillance a arrêté la machine. La machine ne s'est pas déplacée depuis xx minutes. (Voir Constante de surveillance).
BAISSE PRESS EN COURS:	La machine déclenche une baisse de pression pour arrêter la pompe principale. Après 2 minutes, la vanne se ferme pour démarrer la vidange du câble de terre.
PRÉ-IRRIGATIONN:	La machine effectue une pré-irrigation.
POST-IRRIGATION:	La machine effectue une post-irrigation.

Plusieurs constantes doivent être modifiées par l'utilisateur.

Ces constantes restent enregistrées plusieurs années, même en cas de démontage de la batterie.

Procédure de programmation :

La vitesse est réglée sur 11,1 m/h pour accéder aux constantes.

Appuyez rapidement sur la touche **PROG** 3 fois de suite pour accéder aux modifications de constantes.

Chaque appui supplémentaire sur la touche **PROG** permet de passer à la constante que vous souhaitez modifier.

La valeur de la constante peut être modifiée à l'aide des touches « + » et « - ».

Appuyez sur la touche **MENU** pour enregistrer et l'affichage repasse à l'état normal.

Si vous n'appuyez pas sur la touche **MENU**, l'affichage repasse à l'état normal après 1 minute et les modifications ne sont pas enregistrées.

CONSTANTES

Cons no.	Note	Fact. Adj.	Valeur. min.	Valeur. max	Description
0		100	-	-	Entrer 111 pour accéder aux données de la machine
1		00:00	00:00	23:59	Heure à la ligne 2 est réglée
2		8	1	15	Temporisation départ
3		8	1	15	Temporisation arrivée
4		20	0	99	Heure de surveillance [minutes]
5		1	1	15	1 anglais, 2 danois, 3 allemand, 4 français, 5, néerlandais 6 suédois, 7 espagnol, 8 italien, 9 polonais, 10 japonais 11 hongrois
6		0	0	2	0 = Arrêt pour fermeture lente haute pression 1 = Arrêt pour basse pression, la vanne ouvre et se referme de nouveau après 3 minutes 2 = Moteur pour arrêt déconnecté
7		-	0	1000	distance actuelle, peut être réglée sur le clavier [m]
8		0	0	1000	arrêt prématuré [m] (* uniquement quand la temporisation arrivée est sélectionnée *)
9		0	0	1000	Temporisation arrivée avant arrêt [m]
10		0	0	1000	Distance pour alarme [m]
11		40	5	120	Débit d'eau [m3/h]
12		60	5	100	Espace entre les chemins d'irrigation [m]

Saisissez des constantes comprises entre 0 et 111 pour saisir les paramètres de la machine.

Ensuite, appuyez sur la touche **PROG** pour afficher les paramètres de la machine.

PARAMÈTRES DE LA MACHINE

Numéro de paramètre de la machine Chiffre clignotant		Saisie possible	Paramètre pour 110 mm
0	Longueur de tuyau	0 - 1 000 m	Non utilisé
1	Diamètre du tuyau	40 - 200 mm	Non utilisé
2	Diamètre int. de l'enrouleur de tuyau	500 - 3000 mm	Non utilisé
3	Nombre de tours de tuyau par couche	5,00 - 30,00	Non utilisé
4	Grand engrenage sur l'enrouleur de tuyau	50 - 1000	Non utilisé
5	Petit engrenage sur la boîte d'engrenage	5 - 40	Non utilisé
6	Nombre d'aimants	1 - 20	Non utilisé
7	Ovalité par rapport à 100 %	0,70 - 1,00	Non utilisé
8	Longueur de la première impulsion vers la vanne d'arrêt	0 - 45 s.	3
9	Longueur des impulsions courtes suivantes vers la vanne d'arrêt	0 - 300 m/s.	160
10	Durée entre les impulsions courtes vers la vanne d'arrêt	1 - 5 s.	2
11	Nombre d'impulsions courtes vers la vanne d'arrêt	0 - 250	100
12	Arrêt mécanique (avec 1 moteur seulement) Arrêt électrique (pression basse fermée) même si le pressostat enregistre une faible pression	0	1
		1	
13	Longueur des impulsions du moteur de régulateur au démarrage (Moteur de pompe à huile 1)	26,1 - -0,9 s.	4,5
14	Pressostat non connecté Pressostat connecté (pour démarrage/arrêt) ou démarrage radio Pressostat installé : (peut être utilisé (uniquement pour le démarrage) sur 2 machines sur un même dispositif. Démarrage automatique avec un pressostat spécifique).	0	1
		1	
		2	
15	Longueur parcourue par la machine par impulsion : 0 = Fonctionne selon la formule FM4300 et FM4300H = 73,5 mm (2 aimants) FM4300 et FM4300H = 38,8 mm (4 aimants) FM4400 et FM4400H = 46,2 mm (4 aimants) Engrenage Pont arrière 26,74 FM4400 et FM4400H = 46,0 mm (4 aimants) Engrenage Pont arrière 24,66 FM4500 et FM4500H = 85,0 mm (2 aimants) FM4500 et FM4500H = 42,5 mm (4 aimants) FM4550 et FM4550H = 46,2 mm (4 aimants) Engrenage Pont arrière 26,74 FM4550 et FM4550H = 46,0 mm (4 aimants) Engrenage Pont arrière 24,66 FM4800H = 43,3 mm (4 aimants) Engrenage Pont arrière FM4800H = 46,0 mm (4 aimants) Engrenage Pont arrière FM4900H = 103,0 mm (2 aimants) FM4900H = 51,5 mm (4 aimants) FM4900H = 46,8 mm (4 aimants) Engrenage Pont arrière 24,66 FM5500H = 47,0 mm (4 aimants) FM5500H = 47,0 mm (4 aimants) Engrenage Pont arrière 24,66 62,5 = Lorsqu'elle fonctionne avec un rouleau de Ø 80 [mm] 0 = Fonctionne selon la formule (n° de paramètre machine compris entre 0 et 7)	0 - 160,0 mm	
16	Capteur de vitesse 0 = Capteur rond du rouleau 1 = Capteur double	0 1	1
17	Ouverture de la vanne d'arrivée 0 = Ouverture rapide 1 = Ouverture lente	0 1	0
18	Pressostat 0 = L'arrivée reste ouverte en cas de faible pression 1 = L'arrivée se ferme en cas de faible pression	0 1	0
19	Retardement du capteur de fin de course de l'arrêt de turbine (s.)	0	0

40		0	0	2	Analogue pressostat 0 = Pressostat digital 1 = Pressostat Analogue - unité [BAR] 2 = Pressostat Analogue - unité [PSI]
41		0.50	0	5.00	Tension Désactiver [V]
42		0.20	0	5.00	Tension Activer [V]
43		3.5	0	25.0	Pressions réglages possibles 0.0 - 25.0 [BAR] Appuyer sur off - on
44		0.2	0.2	25.0	Appuyer hystérèse 0.2 - 25.0 [BAR] * Réglage -0.5*hystérèse for off Réglage +0.5*hystérèse for on Réglage d'usine 0.2 <ul style="list-style-type: none"> • 3.4 BAR = Off • 3.6 BAR = On

Le programme Pluie prend en charge 2 types de capteurs.

Voir Paramètre de la machine N° 16 Capteur

Le premier est un capteur rond avec 4 capteurs intégrés qui peut être utilisé uniquement avec un rouleur équipé d'un aimant. Une fois la batterie connectée, l'écran d'affichage indique pendant 2 secondes : **VERSION n.n0.**

Le second est un capteur oblong carré avec 2 capteurs intégrés. (capteur double). Celui-ci est utilisé pour le balayage sur des rouleaux équipés de plus d'un aimant et pour des disques équipés de 1 à 20 aimants. Une fois la batterie connectée, l'écran d'affichage indique pendant 2 secondes : **VERSION n.n1.**

Raccordement du câble

Program Rain 10 version n.n1 = palpeur double Raccordement câble			Program Rain 10 version n.n0 = palpeur rond Raccordement câble		
1	+ Batterie	Marron 12V	1	+ Batterie	Marron 12V
2	- Batterie	Bleu	2	- Batterie	Bleu
3	+ Panneau solaire	Marron	3	+ Panneau solaire	Marron
4	- Panneau solaire	Bleu	4	- Panneau solaire	Bleu
5	Moteur 1	Régulation vitesse	5	Moteur 1	Régulation vitesse
6	Moteur 1	Régulation vitesse	6	Moteur 1	Régulation vitesse
7	Palpeur vitesse 1	Bleu *	7	Palpeur vitesse 1	Bleu *
8	Palpeur vitesse 1	Black *	8	Palpeur vitesse 1	Black *
9	Palpeur vitesse 2	Jaune/vert *	9	Palpeur vitesse 2	Jaune/vert *
10	Palpeur vitesse 2	Marron	10	Palpeur vitesse 2	Marron
11	Palpeur Stop	Bleu eller Marron	11	Palpeur Stop	Bleu eller Marron
12	Palpeur Stop	Bleu eller Marron	12	Palpeur Stop	Bleu eller Marron
13	Moteur 2	Moteur Stop	13	Moteur 2	Moteur Stop
14	Moteur 2	Moteur Stop	14	Moteur 2	Moteur Stop
15	Palpeur Pres	Bleu eller Marron	15	Palpeur Pres	Bleu eller Marron
16	Palpeur Pres	Bleu eller Marron	16	Palpeur Pres	Bleu eller Marron
17	BIP -		17	BIP -	
18	BIP +		18	BIP +	
* Si le compteur de distance compte à l'envers, le palpeur de vitesse doit être retourné.			* Si le compteur de distance compte à l'envers, les câbles sur les bornes 8 et 9 doivent être inversés		

Program Rain 10	6 Pôles Connecteur
19 + GSM	Marron +12 V
20 - GSM	Bleu
21 Réservé	
22 Réservé	
23 Réservé	
24 Réservé	

Données techniques

Dimension (h*w*d)	170*140*100 [mm]
Tension	10-15V VCC
Intensité	6 mA (repos) 30 mA (avec GSM) 80 mA (avec éclairage)
	5A ntensité max. du moteu
Sécurité	5A fixe

Détection de panne :

?

La turbine ne démarre pas lorsque l'on appuie sur **START (Démarrer)**

Réponse :

L'aimant du capteur de fin de course n'est pas en place, ou le capteur ou le câble du capteur est endommagé.

Capteur d'arrêt : la marque ■ doit être proche lorsque l'aimant est en place, et éloignée lorsque l'aimant se retire. Voir Menu 3.

Un câble endommagé peut être réparé avec un joint moulé en époxy ou avec un flexible rétracteur et de la colle.

Les capteurs étant plus sensibles que les fils téléphoniques enterrés, la réparation des câbles doit être considérée comme une solution de secours.

Si un pressostat est installé, l'eau doit être sous pression. La marque ■ doit être éloignée lorsqu'il y a de la pression.

?

Aucun chiffre sur l'écran d'affichage.

Réponse :

Connexion de la batterie interrompue. Le fusible dans la boîte a peut-être disjoncté. Un fusible disjoncte en cas de mauvaise connexion de la batterie.

Ce phénomène est dû à une sécurité d'usine supplémentaire sur une pince de sécurité unique sur le circuit imprimé.

Sécurité 5 A. Tension de la batterie 12 V. Voir Menu 2.

?

L'horloge affiche 00:00.

Réponse :

En cas de coupure de courant, l'horloge se réinitialise. L'heure de fin indique le nombre d'heures et de minutes avant la fin de l'irrigation.

Voir page 15 pour le réglage de l'horloge.

?

Le nombre de mètres et la vitesse sont erronés.

Réponse :

Si la vitesse est mesurée avec un rouleau qui parcourt le tuyau, vérifiez si le rouleau se déplace facilement et s'il est bien positionné sur le tuyau. Veuillez également vérifier si le capteur du rouleau et son câble fonctionnent correctement. Voir Menu 3 Capteur de vitesse.

Pendant le déroulement, les deux champs ■ ■ doivent s'allumer dans l'ordre suivant en partant de la droite : le premier s'allume, puis le second ; le premier s'éteint, puis le second. Pendant l'enroulement, cette séquence est inversée.

?

Seulement la moitié ou les 2/3 de la longueur environ sont comptabilisés.

Réponse :

Le cran d'arrêt avec aimant du capteur d'arrêt a probablement sauté, éloignant ainsi l'aimant pendant un court instant du capteur de fin de course. Le compteur a alors été réinitialisé. Ou bien un tour de tuyau trop lâche a activé le cran du système de sécurité de l'enroulement.

Cela fonctionne généralement comme le cran d'arrêt avec le même résultat.

Même si les mètres ne sont pas en mémoire, l'irrigation est quand même effectuée à la vitesse sélectionnée et la machine s'arrête comme d'habitude. Il est possible qu'il y ait des écarts si la vitesse est mesurée sur un disque sur l'engrenage, et que le calcul est réalisé en fonction des formules saisies dans les PARAMÈTRES DE LA MACHINE. Cela est dû au fait que le système électronique ne sait pas quelle couche de tuyau la machine utilise. Pour finir, les mètres peuvent être saisis manuellement.

Voir page 21. CONSTANTE n° 7

Combinaison de plusieurs constantes :

Avec les constantes d'usine, la machine fonctionne toujours. Les conditions ne sont toutefois pas les mêmes entre deux exploitations et deux machines différentes. De nombreuses demandes peuvent être satisfaites en modifiant les constantes.

1. Démarrage lent de la turbine. Le paramètre machine n° 13 est défini comme une introduction à environ 2-4.

Il entraîne la fermeture à moitié seulement de la vanne de régulation de vitesse, après quoi la fermeture continue étape par étape jusqu'à ce que la vitesse d'enroulement atteigne la vitesse réglée. Des réglages plus précis sont possibles, afin que la vanne se ferme d'abord jusqu'à ce que turbine commence à fonctionner, avant de se fermer étape par étape jusqu'à ce que la vitesse réglée soit atteinte.

2. Ouverture lente de la vanne d'admission. Le paramètre machine n° 17 doit être réglé sur 1.

L'ouverture d'arrivée d'eau se produit alors étape par étape.

3. Un moteur uniquement pour la régulation de la vitesse. Le paramètre machine n° 12 doit être réglé sur 0.

La post-irrigation est lancée au moment où la turbine s'arrête lors de l'activation de l'aimant du capteur de fin de course. Une fois la post-irrigation effectuée, la machine redémarre et se déplace jusqu'à l'arrêt mécanique.

4. Démarrage de la machine n° 2 lorsque la n° 1 s'arrête. Le paramètre machine n° 12 doit être réglé sur 0.

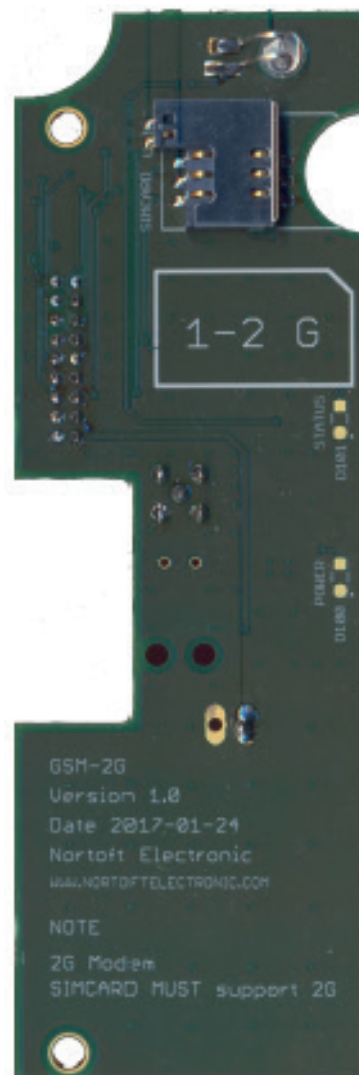
Avec un pressostat installé sur les deux machines, les pressostats sont réglés entre la pression de service des machines et la pression d'arrêt du pressostat de la pompe. Par exemple, la pression de service peut être de 6 bars et l'arrêt de la pompe 9 bars. Le pressostat sur le machine doit être réglé sur 7,5 bars. La machine n° 2 démarre lorsque la fermeture lente de la première machine atteint le point où la pression du câble de terre est de 7,5 bars. Soyez vigilant : si la différence de hauteur des champs est trop importante, les différences de pression auxquelles le pressostat doit être réglé peuvent être trop importantes.

5. La machine doit s'arrêter à cause d'une faible pression avec un pressostat installé. La constante n° 6 doit être réglée sur 1 et le paramètre machine 12 doit être réglé sur 2.

Cela signifie que la vanne d'arrêt s'ouvre au lieu de se fermer, si la borne de connexion de la vanne d'arrêt est la même.

Après 2 minutes, elle se ferme à nouveau car il est de toute façon impossible d'atteindre la pression au démarrage. Lorsque le paramètre machine 12 est réglé sur 2, la vanne s'ouvre uniquement en lien avec le capteur d'arrêt, le bouton d'arrêt et la surveillance, mais pas en cas d'interruption de contact avec le pressostat.

GSM-2G



Fonctions	Modem
<p>Installation facile sur PR10-12</p> <p>Faible consommation électrique Consommation totale 10 mA, PR10-12 et GSM-2G</p> <p>Voyants d'état LED visibles</p> <p>Fourni avec</p> <ul style="list-style-type: none"> Antenne et câble de 2 mètres Accessoires pour installation 	<ul style="list-style-type: none"> • Double bande 850/900/1800/1900 MHz • GPRS multi-fente classe 12/10 • GPRS station mobile classe B • Conforme à GSM phase 2/2+ <ul style="list-style-type: none"> - Classe 4 (2 W à 850/900 MHz) - Classe 1 (1 W à 1800/1900MHz) • Plage de température : -40 °C ~85 °C

GSM

GSM-2G est un modem GSM conçu pour le PR10-12.

La machine peut être démarrée, arrêtée ou interrogée sur son état avec l'envoi d'un SMS.

Commandes

Démarrer	Démarrage de la machine.
Stop	Arrêt de la machine.
Vitesse ###	Réglage de la vitesse désirée entre 3 et 400 m/h.
État	Envoi de l'état actuel de la machine.

Les SMS peuvent être rédigés avec des lettres minuscules, capitales ou les deux.

Si vous appelez le modem à partir d'un téléphone portable, vous recevrez un SMS comportant le mot **État**

État

VITESSE	30,0 m/h
DOSE	22 mm
DURÉE	14:10 STOP 18:16
ÉTAT IRRIGATION	
DISTANCE	123 m
BATTERIE	12,8 V
CHARGEUR EN MARCHÉ	0,231 A

Le SMS envoyé par la machine contient différentes informations.

SMS envoyé en cas de :

PRESSION BASSE :

La machine s'arrête pour cause de pression d'eau insuffisante.

CAPTEUR DE FIN DE COURSE :

La machine a atteint la fin de son parcours et elle est prête à irriguer une nouvelle bande.

STOP TÉLÉ :

La machine a été arrêtée à l'aide d'un **SMS**

STOP DIST. :

La machine a parcouru la distance nécessaire avant arrêt. (Constante 8)

STOP SURV. :

Le système de surveillance a arrêté la machine. La machine ne s'est pas déplacée depuis nn minutes. (Voir Constante de surveillance).

Processus de démarrage du système :

Coupez l'alimentation électrique entre la batterie et le système électrique.

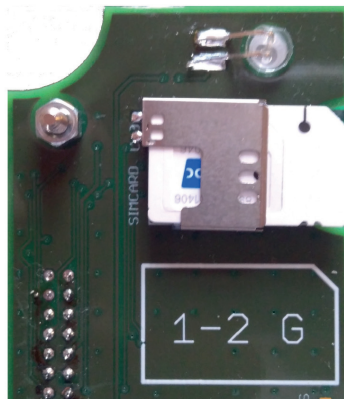
Insérez la carte SIM dans un téléphone portable normal et modifiez le code PIN en **1111**.

Essayez d'envoyer et de recevoir un SMS pour vérifier si la carte SIM et le compte fonctionnent comme prévu.

Veillez noter que la carte SIM DOIT prendre en charge la 2G. Certains opérateurs ne prennent pas en charge la 2G.

Installez le modem avec les tiges filetées fournies.

Insérez la carte SIM dans le modem.



Branchez la batterie et saisissez le paramètre machine n° 30.

VITESSE	11,1 m/h
DOSE	22 mm
DURÉE	14:10 Stop
07:43	
PARAM. MACHINE 30	1

= 0 Pas de GSM

= 1 GSM utilisé, tous les numéros de téléphone peuvent être utilisés, aucun réglage de la vitesse

= 2 GSM utilisé, seuls les numéros indiqués sur la liste SMS peuvent être utilisés.

Voir chapitre sur la saisie de paramètres.

Après 30 à 45 secondes environ, le modem doit être connecté au réseau GSM.

Menu 6.

SIGNAL	23
ACCUEIL RÉSEAU	
A :	+45123456
B :	+45234567

Puissance du signal, 0 à 31. Le réseau s'affiche ensuite sur l'écran d'affichage,

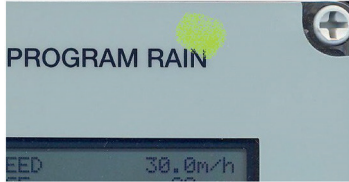
Une puissance de signal égale à 10 ou plus indique une connexion stable.

Une puissance de signal égale à 99 indique une absence de signal.

- Pas d'antenne

- Très mauvais signal

Le modem est équipé d'un voyant d'état LED.



Vert

Éteint

- Recherche de réseau
- Aucune carte SIM dans le modem
- Code PIN erroné
- Aucun réseau GSM

LED

Arrêt

Clignote rapidement

EN VEILLE

(Enregistré sur le réseau)

Clignote lentement

Connexion (CHIFFRES)

Marche

À la réception d'un SMS, l'écran affiche :

Réception SMS
#: 45123456
Status

Réception d'un SMS, numéro de téléphone de l'expéditeur et message de 40 caractères. Tous les types de SMS peuvent être reçus, mais seules les commandes connues sont acceptées.

À l'envoi d'un SMS, l'écran affiche :

Envoi SMS
#: 45123456

ETAT Marche

Envoi d'un SMS, numéro de téléphone du destinataire et état de la machine.

Garantie et réclamation

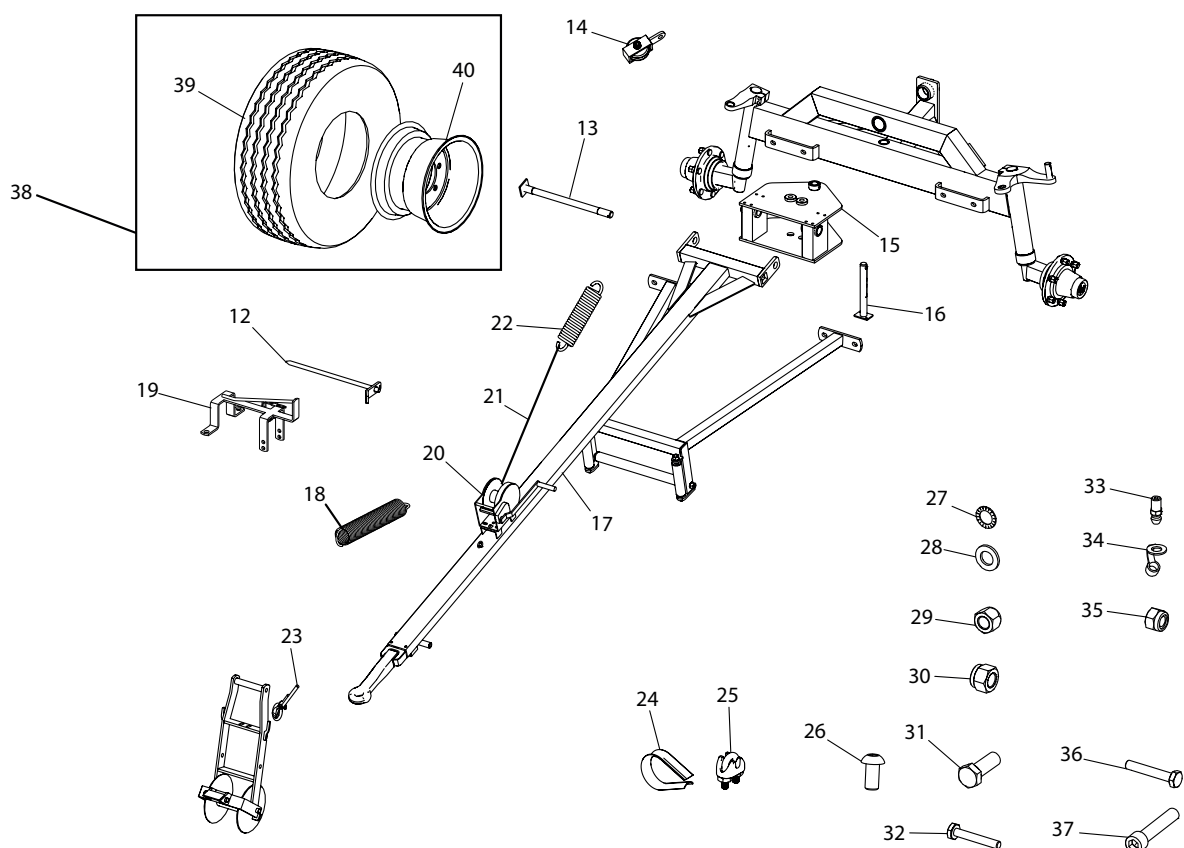
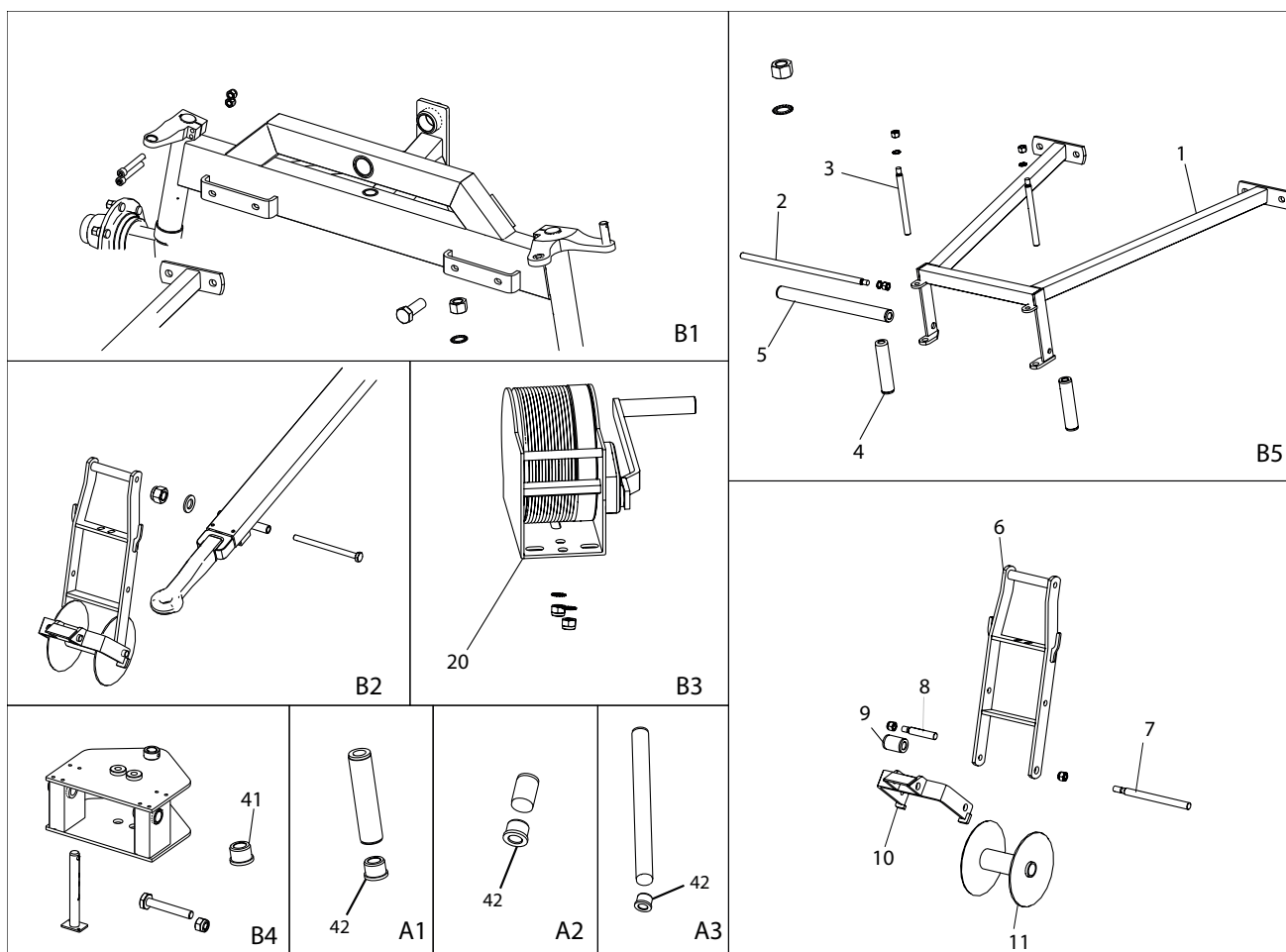
Pour tous les produits fabriqués par Fasterholt Maskinfabrik A/S, Fasterholt Maskinfabrik A/S garantit les défauts de fabrication et de matériaux non liés à l'usure générale pendant 24 mois à compter de la date de livraison. La garantie n'est valable que si le produit est correctement installé, que seules des pièces de rechange d'origine uniquement ont été utilisées, et que l'application est conforme aux instructions de Fasterholt Maskinfabrik et aux pratiques généralement acceptées.

Pour les pièces de fabrication étrangère incluses dans la livraison, par exemple, équipement électrique, etc., Fasterholt Maskinfabrik A/S accorde la même garantie que celle dont il bénéficie de la part du sous-traitant.

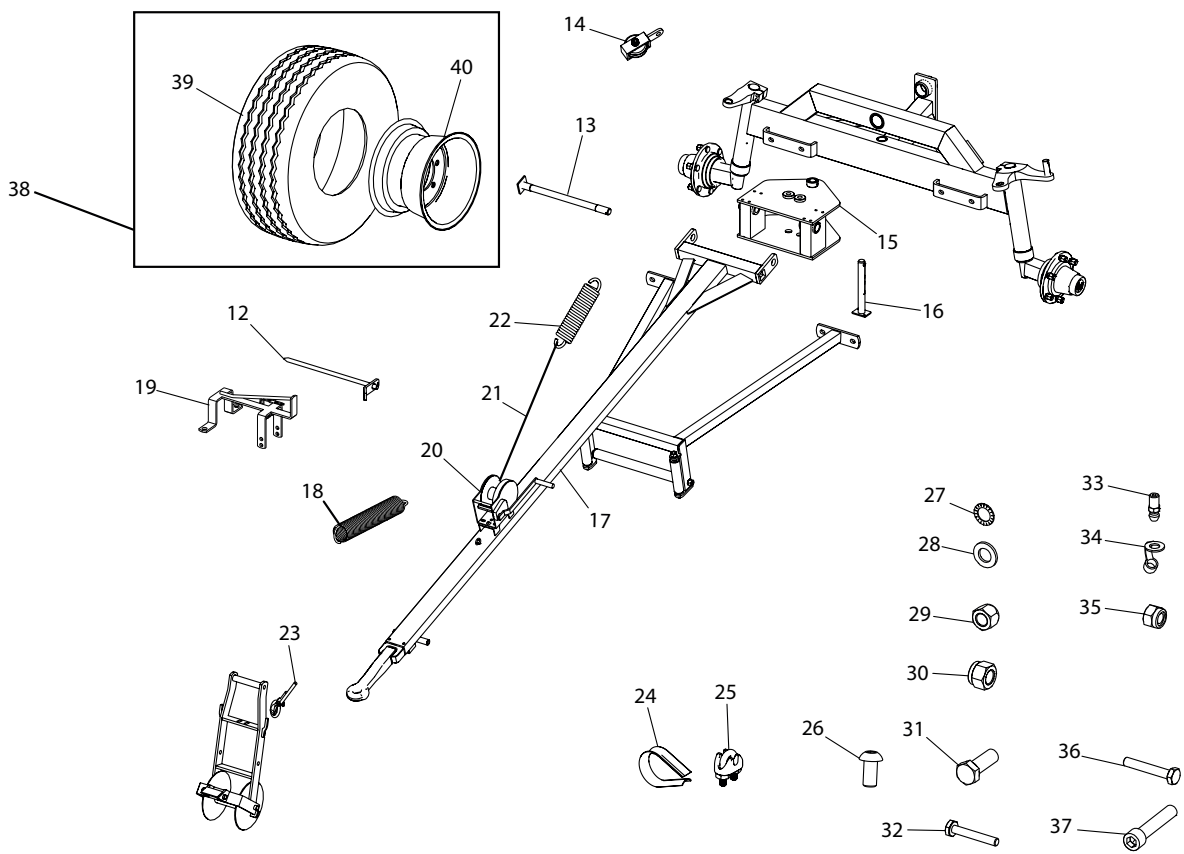
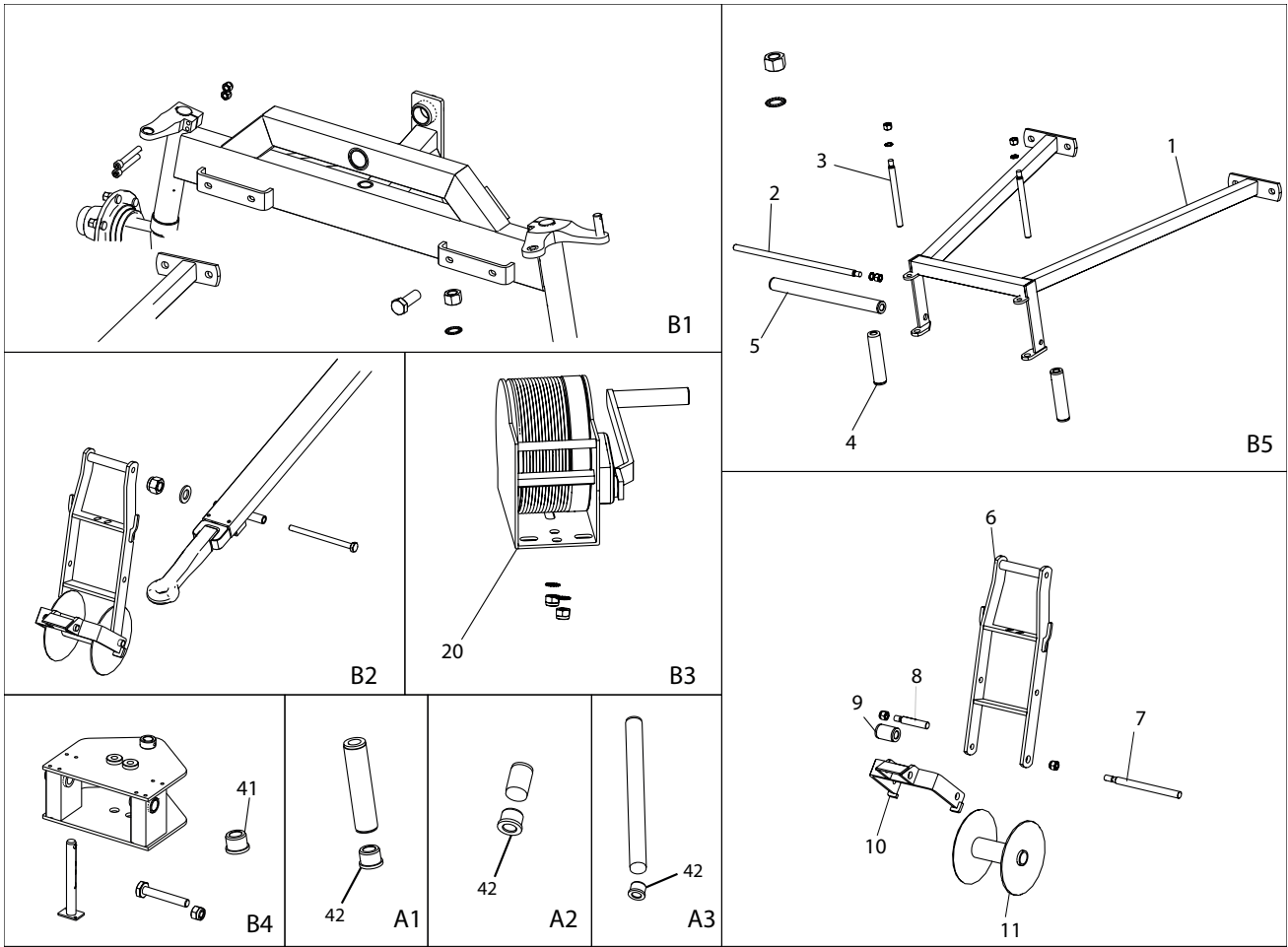
Si, pendant la période de garantie, des défauts sont détectés sur nos produits, Fasterholt Maskinfabrik A/S effectuera les réparations et les renouvellements nécessaires, sans frais et dès que possible pendant les heures de travail habituelles.

Si les marchandises visées par une réclamation doivent être remplacées par de nouvelles pièces, une nouvelle facture sera émise pour ces dernières. Les marchandises visées par une réclamation - incl. documentation sur ce qui ne va pas et de quel numéro de machine il s'agit - doivent être retournées à Fasterholt Maskinfabrik A/S dans les 14 jours suivant la réclamation pour obtenir une note de crédit. Ce n'est que lorsque nous aurons reçu tout le matériel nécessaire qu'un cas de garantie sera créé. Si la pièce est trop grande pour être envoyée, Fasterholt Maskinfabrik doit être contacté pour un autre accord. Une documentation photographique sera toujours exigée dans ce contexte.

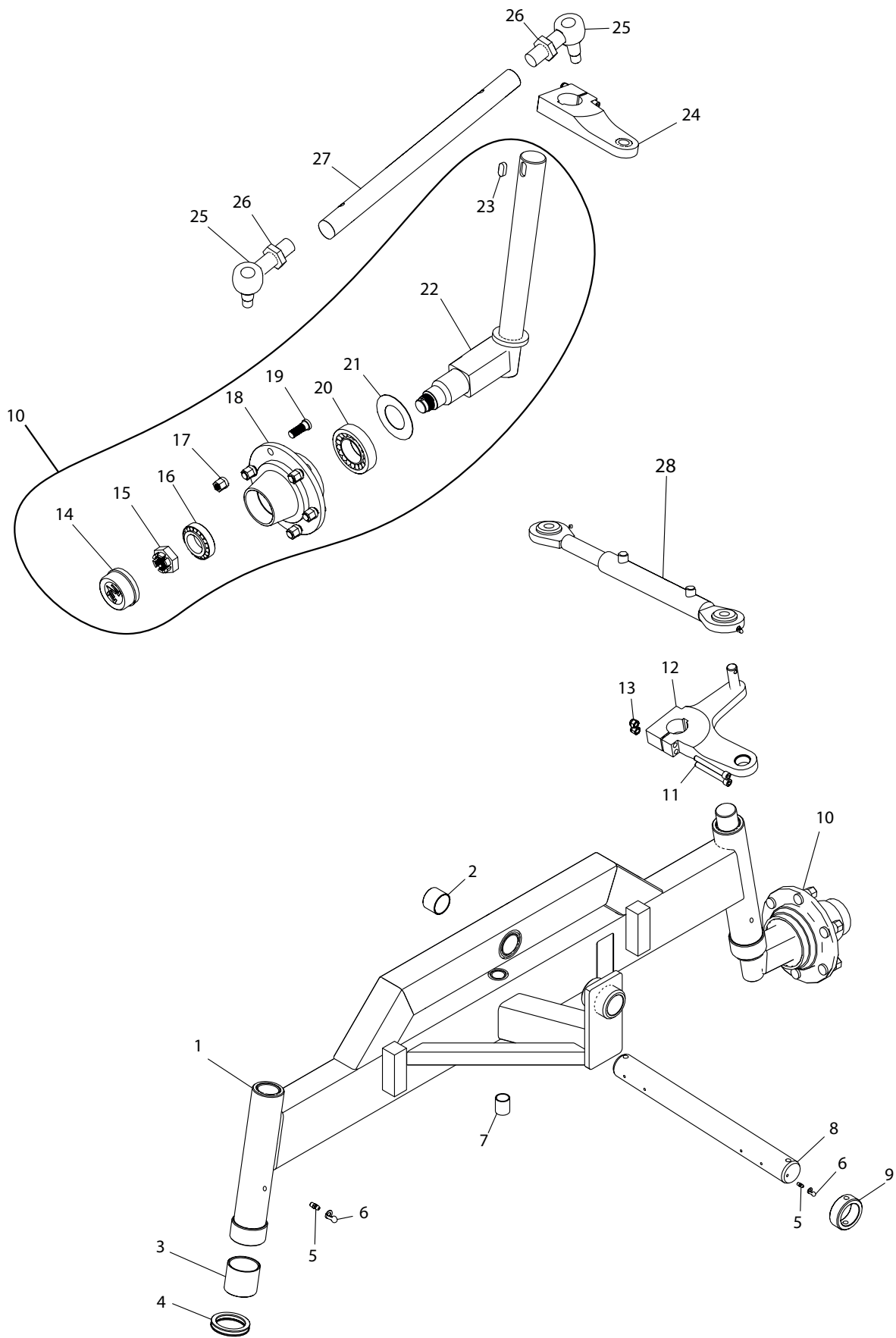
Fasterholt Maskinfabrik A/S ne peut être tenu responsable de pertes d'exploitation, de pertes de temps, de pertes de bénéfices ou autres.



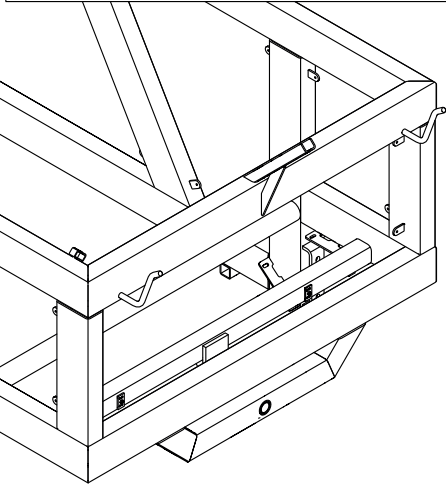
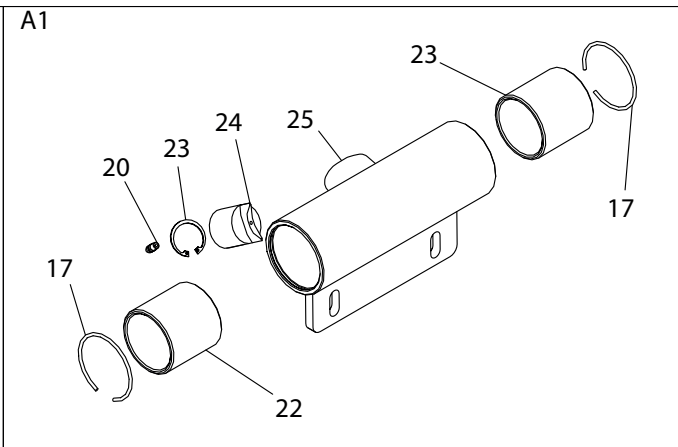
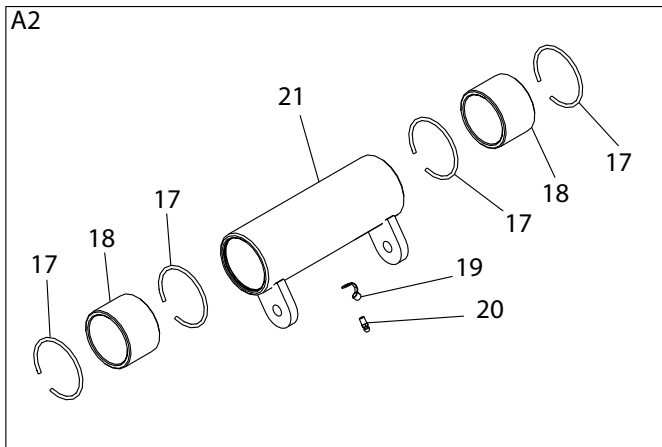
N° d'emplacement	N° de commande	Qté.	Nom	Remarques
1	1010107-3	1	Guide de tuyau avant	
2	1761026	1	Axe	
3	761025	2	Axe	
4	761023	2	Galet porteur 5/4 x 170 mm	A1
5	1761024	1	Galet de roulement 5/4	A3
6	1008210	1	Fourche de la roue de guidage	
7	1008218	1	Axe	
8	761273	1	Axe 115 mm	
8	2001255	1	Axe 185 mm	
9	761272	1	Galet porteur 5/4 x 50 mm	A2
9	2001254	1	Galet porteur 5/4 x 120 mm	
10	1008215	1	Cran de sécurité	Plus en utilisation - 2013562
10	2013562	1	Cran de sécurité 110 mm	Ne pas oublier 2001255 et 2001254
11	1008205	1	Roue de guidage	
12	1001255	2	Piquet de terre	
13	1008222	1	Goupille fendue horizontale	
14	761015-10	1	Enrouleur de câble	
15	1009170	1	Console d'attelage	
16	1008220	1	Goupille fendue verticale	
17	1008200	1	Attelage	
18	1011011	1	Ressort	
19	1761006	1	Cale	
20	505500	1	Treuil	
20	762036	1	Treuil complet avec câble	



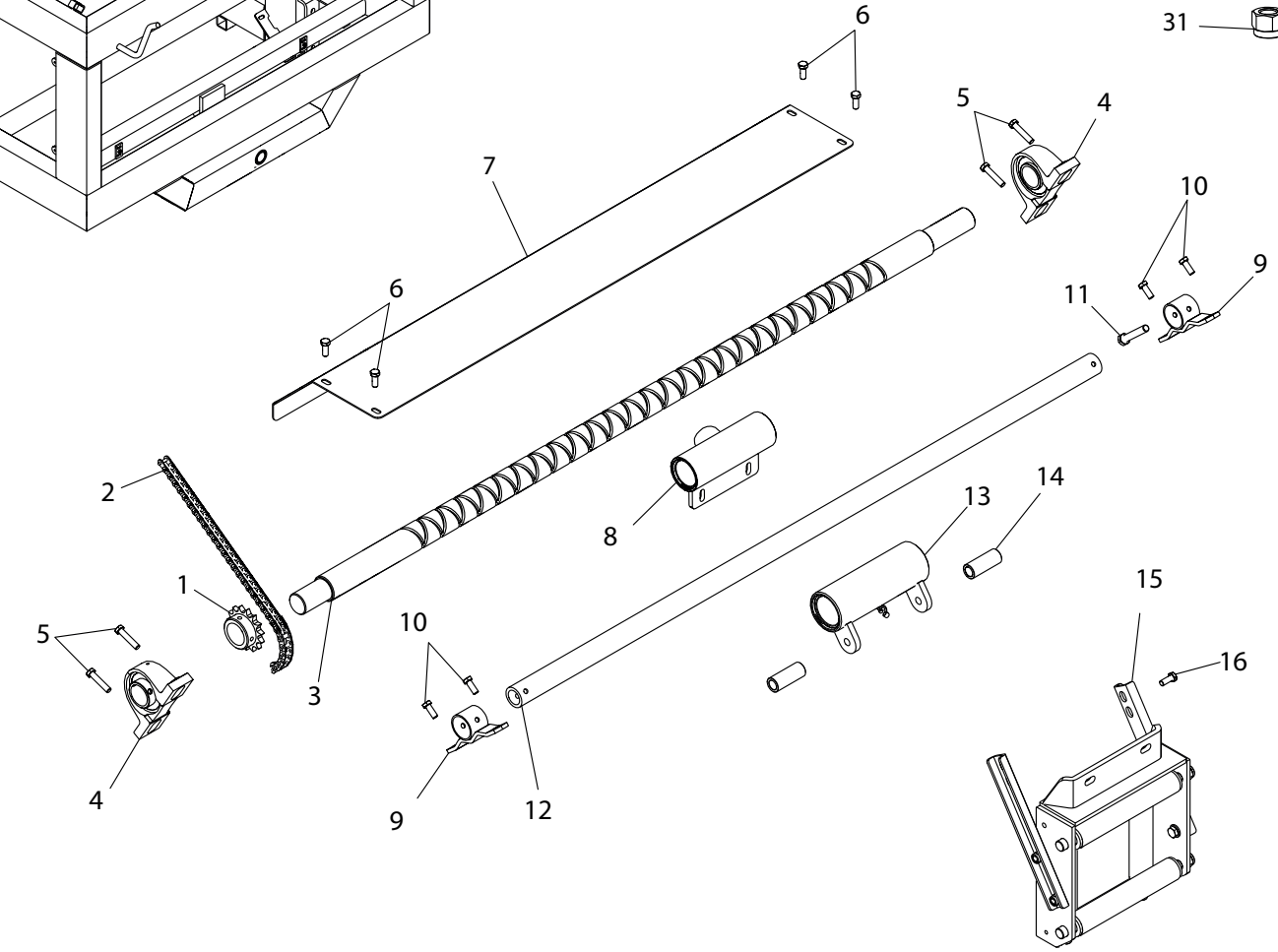
N° d'emplacement	N° de commande	Qté.	Nom	Remarques
21	1007803	1	Câble Ø 5 x 3500 mm	
22	1008203	1	Ressort	
23	1007812	1	Câble Ø 5 x 7700 mm	
24	761012-1	1	Cosse	
25	761013-1	3	Attache de câble	
26	095010020	2	M10 x 20 tête ronde	B3
27	763916	8	Ripp Lock M16	B1 et B5 et B2
28	050316	4	Rondelle M16	B1
29	040416	7	Écrou en acier M16	B1 et B5 et B2
30	044012	4	Écrou de verrouillage M12	B1
31	022216045	4	Boulon en acier M16 x 45	B1
32	021010065	1	Boulon de fixation en acier M10 x 65	B4
33	761286	1	Mamelon de graissage	
34	761286-2	1	Chapeau de mamelon de graissage	
35	044010	3	Écrou de verrouillage M10	B3
36	021016230	1	Boulon de fixation en acier M16 x 230	B2
37	030512085	4	M12 x 85 hex. int.	B1
38	1007790	1	Roue complète	
39	1008702	2	Roue	
40	833912	2	Jante	
41	1008226	2	Collerette	
42	761271	6	Palier nylon de galet porteur	



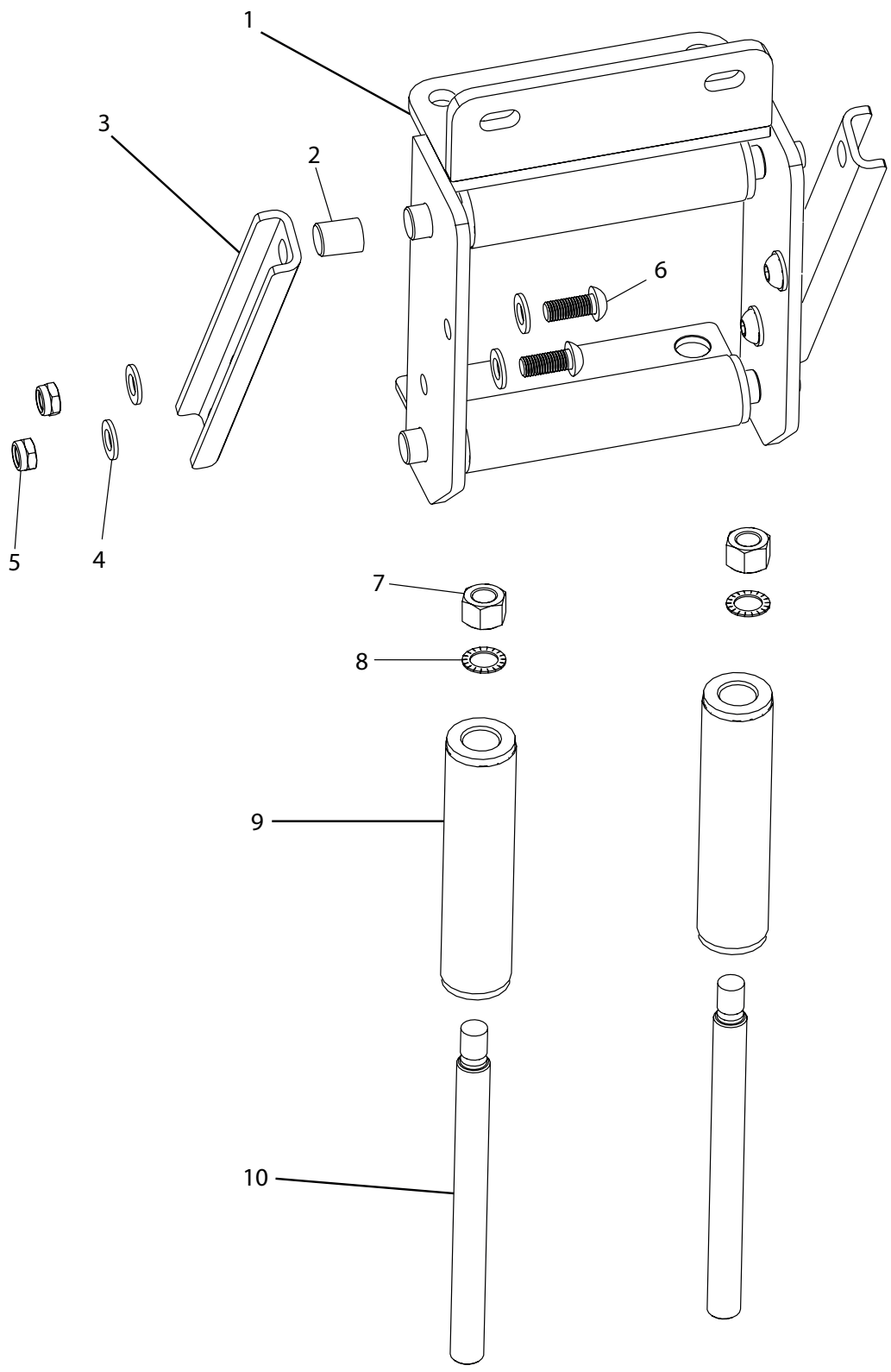
N° d'emplacement	N° de commande	Qté.	Nom	Remarques
1	1007625	1	Essieu avant	1600 mm
2	1008101	3	Bague	
3	1009186	4	Bague de mandrin	
4	1009187	2	Butée	
5	761286	3	Mamelon de graissage	
6	761286-2	2	Chapeau de mamelon de graissage	
7	1008102	1	Bague	
8	1007629	1	Axe de l'essieu avant	
9	1008195	1	Anneau de butée	
10	1009183	2	Mandrin complet avec moyeu	
11	030012100	4	M12 x 100 hex. int. unbrako	
12	1009191	1	Bras de mandrin	
13	044012	4	Écrou de verrouillage M12	
14	1009181-6	2	Capsule de moyeu	
15	1009181-5	2	Écrou à calotte	
16	1009181-1	2	Roulement à galets coniques	
17	1009181-4	12	Écrou de moyeu M18	
18	1009181	2	Moyeu	
19	1009181-3	12	Boulon de moyeu M18	
20	1009181-2	2	Roulement à galets coniques	
21	1009181-7	2	Rondelle de joint	
22	1009185	2	Mandrin	
23	1009188	2	Clavette	
24	1009192	1	Bras de mandrin droit	
25	1008155	4	Rotule de direction	
26	1008157	4	Contre-écrou	
27	1007635	2	Bielle de direction	1600 mm
28	1008585	2	Cylindre	



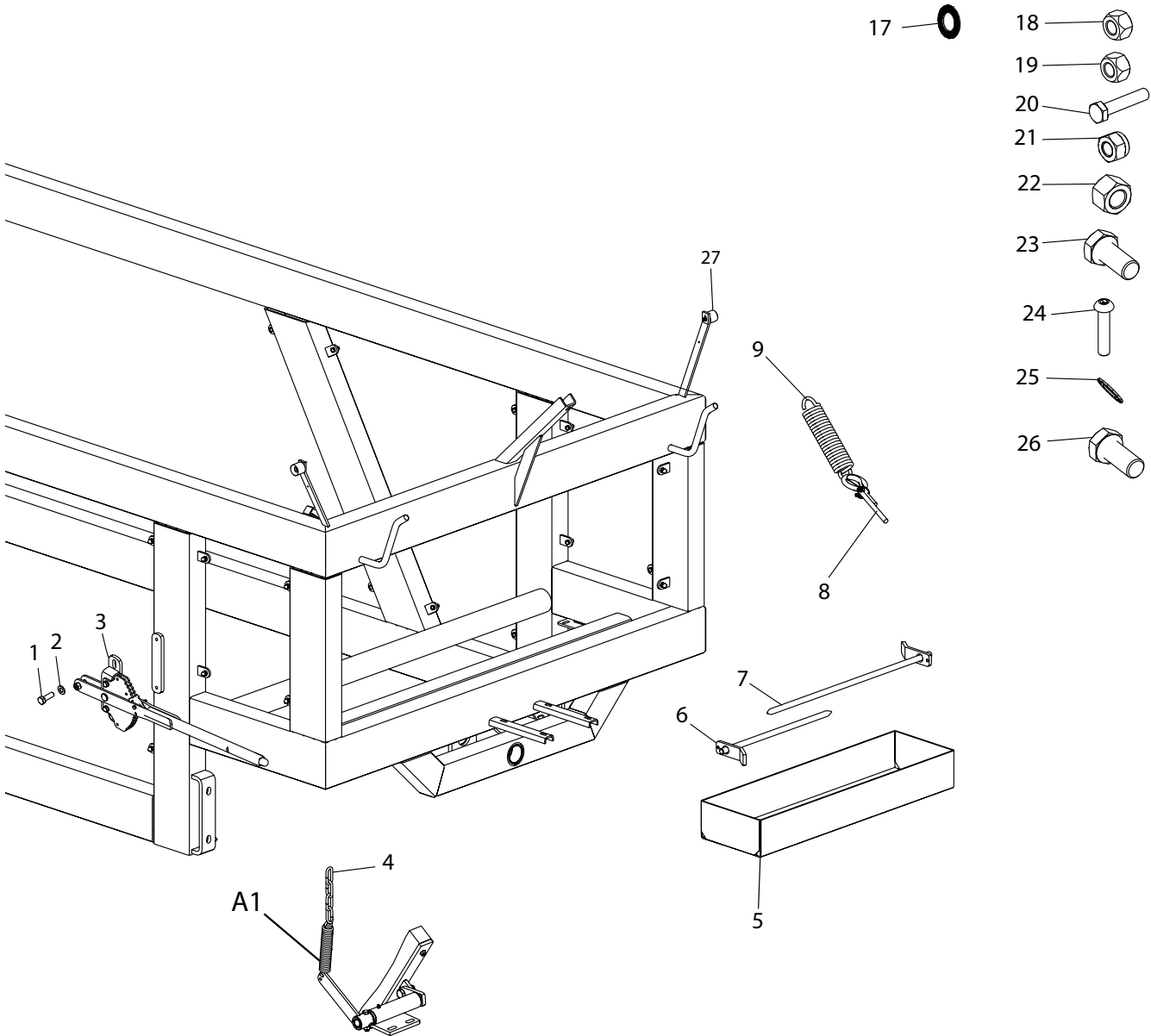
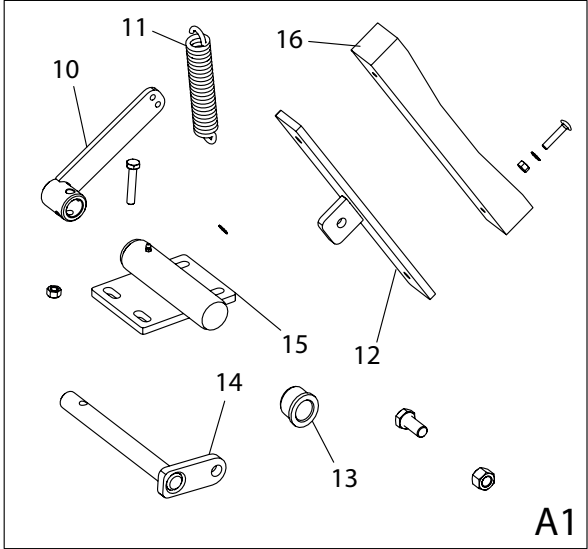
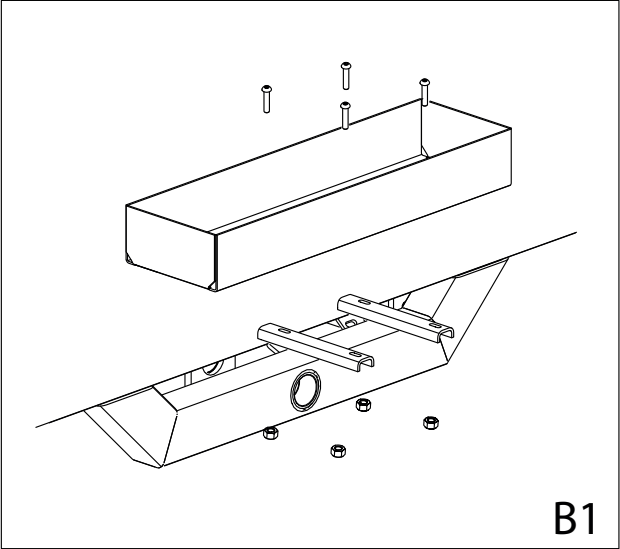
- 26 — O-ring
- 27 — O-ring
- 28 — O-ring
- 29 — cap
- 30 — cap
- 31 — cap



N° d'emplacement	N° de commande	Qté.	Nom	Remarques
1	1001290	1	Pignon 3/4 18T	Tuyau Ø 100
1	1761290	1	Pignon 3/4 15T	Tuyau Ø 110
2	1008530	1	Chaîne de voie transversale	
3	2003806	1	Axe à voie transversale Ø 100	
3	2003807	1	Axe à voie transversale Ø 110	
4	761289-1	2	Roulement	
5	022216050	4	Boulon de fixation M16 x 50	
6	022212030	4	Boulon de fixation M12 x 30	
7	2003468-1	1	Protection du guide de tuyau	
8	761282	1	Manchon de guidage complet	
9	1008485	2	Support de conduite de support	
10	022212030	4	Boulon de fixation M12 x 30	
11	021010075	2	Boulon en acier M10 x 75	
12	2003469	1	Conduite de support pour guide de tuyau	
13	Voir A2	1		
14	1008207	2	Bague d'espacement au niveau du guide de tuyau intérieur	
15	Voir page 40	1		
16	022212055	2	Boulon de fixation M12 x 55	
17	761329	4	Rondelle élastique	
18	761293	4	Bague	
19	761286-2	2	Chapeau de mamelon de graissage	
20	761286	2	Mamelon de graissage	
20	2008560	2	Mamelon de graissage 1/4 po	
21	1008475	1	Manchon de l'étrier de conduite de support	
22	761293	2	Bague	
23	761285	1	Jonc d'arrêt	
24	761283	1	Arbre de détour (Cheville)	
25	761282-1	1	Manchon de guidage	
26	050316	4	Rondelle M16	
27	763916	8	Ripp Lock M16	
28	763912	4	Ripp Lock M12	
29	044010	2	Écrou de verrouillage M10	
30	044012	8	Écrou de verrouillage M12	
31	044016	4	Écrou de verrouillage M16	



N° d'emplacement	N° de commande	Qté.	Nom	Remarques
1	1008480	1	Cadre de l'étrier du guide de tuyau	
2	1008207	2	Bague	
3	1008490	2	Barre de renfort de l'étrier	
4	763912	4	Ripp Lock M12	
5	044012	4	Écrou de verrouillage M12	
6	095012035	4	M12 x 35 hex. int.	
7	040416	4	Écrou en acier M16	
8	763916	4	Ripp Lock M16	
9	761023	4	Galet porteur à roulement	
10	761025	4	Axe	



N° d'emplacement	N° de commande	Qté.	Nom	Remarques
1	022210030	2	Boulon de fixation M10 x 30	
2	050310	2	Rondelle M10	
3	761113-2	1	Levier d'accouplement	
4	1550041270	1	Chaîne 250 mm	
5	1009341	1	Boîte à outils	
6	1001255	1	Piquet de terre 50 cm	
7	1010115	1	Piquet de terre 73cm	
8	1007803	1	Câble 3,5 m	
9	1008203	1	Ressort	
10	1009275	1	Bras de frein	
11	761110	1	Ressort	
12	902119	1	Patin de frein	
13	1009337	2	Bague d'axe de frein	
14	1008355	1	Axe de frein	
15	1009335	1	Conduite pour bagues de frein	
16	902120	1	Sabot de frein	
17	050306	4	Rondelle M6	B1
18	040408	2	Écrou en acier M8	A1
19	044010	1	Écrou de verrouillage M10	A1
20	022208040	2	Boulon de fixation M8 x 40	A1
21	044016	1	Écrou de verrouillage M16	A1
22	044006	4	Écrou de verrouillage M6	B1
23	021010055	1	Boulon en acier M10 x 55	A1
24	035206020	4	Boulon de carrosserie M6 x 20	B1
25	763908	4	Ripp Lock M8	A1
26	022216035	1	Boulon de fixation M16 x 35	A1
27	1327102020	8	Bloque-porte femelle	

Qté.	Nom	Remarques
22	M6 x 12 hex. int.	
18	Rondelle M6	
22	Écrou de verrouillage M6	
2	Bloque-porte	
2	M6 x 25	

A1

Qté.	Nom	Remarques
25	M6 x 12 hex. int.	
18	Rondelle M6	
25	Écrou de verrouillage M6	
2	Bloque-porte	
2	M6 x 25	

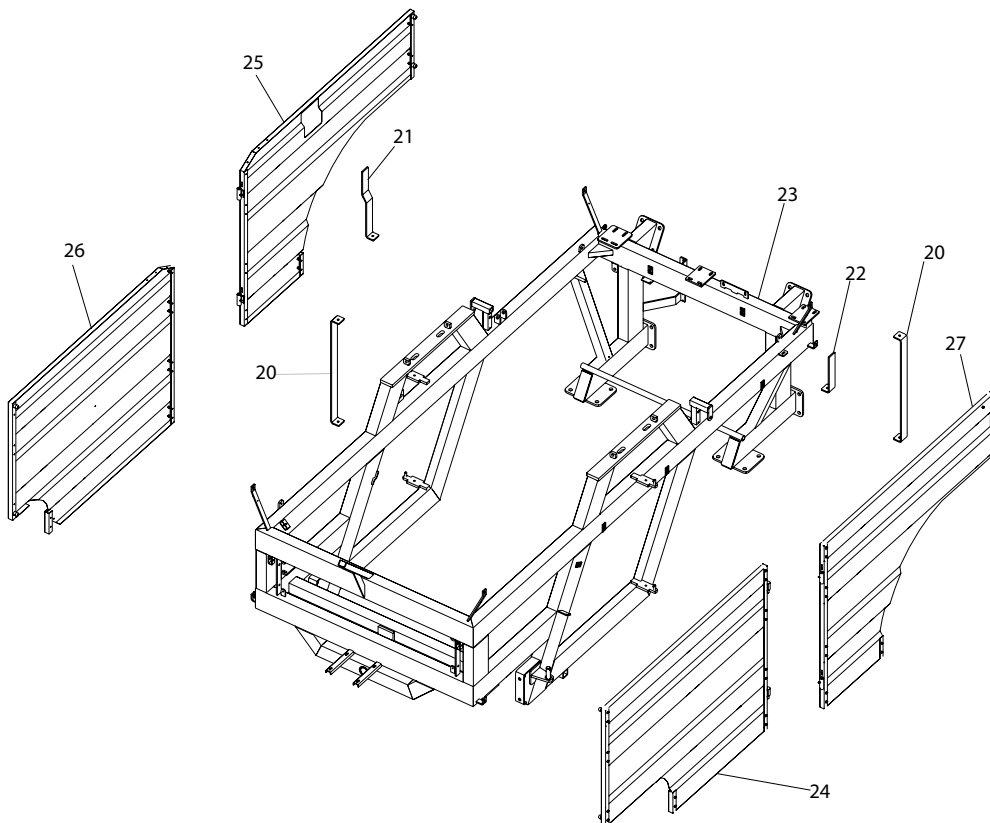
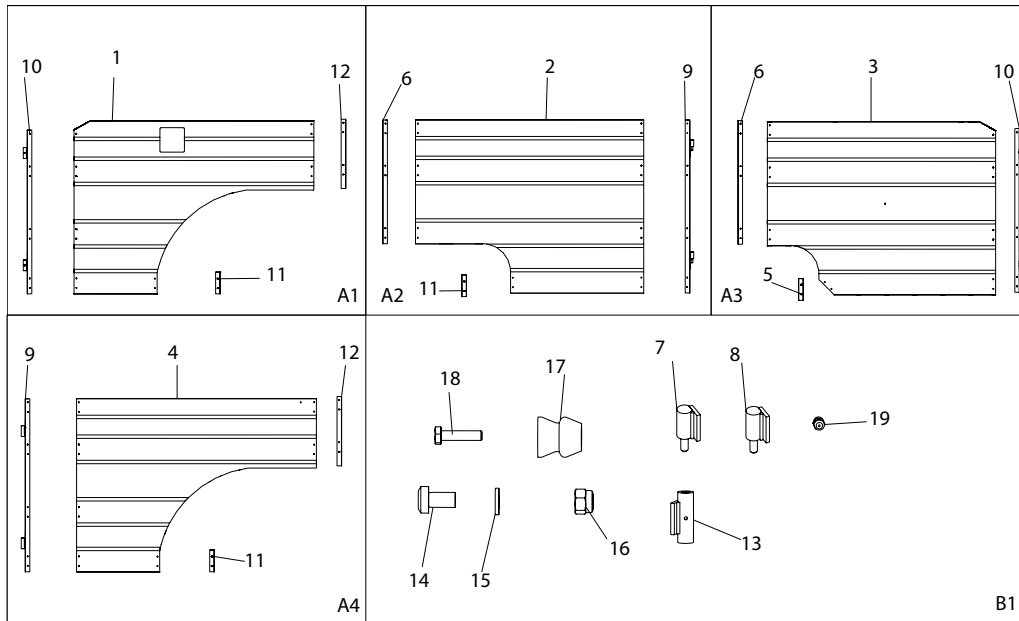
A3

Qté.	Nom	Remarques
22	M6 x 12 hex. int.	
18	Rondelle M6	
22	Écrou de verrouillage M6	
2	Bloque-porte	
2	M6 x 25	

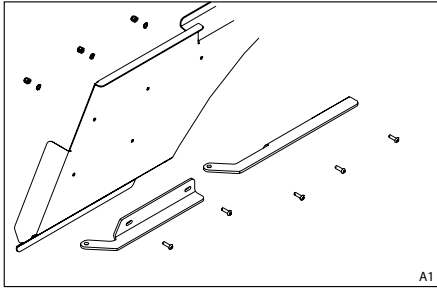
A2



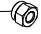


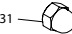
Qté.	Nom	Remarques
20	M6 x 12 hex. int.	
18	Rondelle M6	
20	Écrou de verrouillage M6	
2	Bloque-porte	
2	M6 x 25	

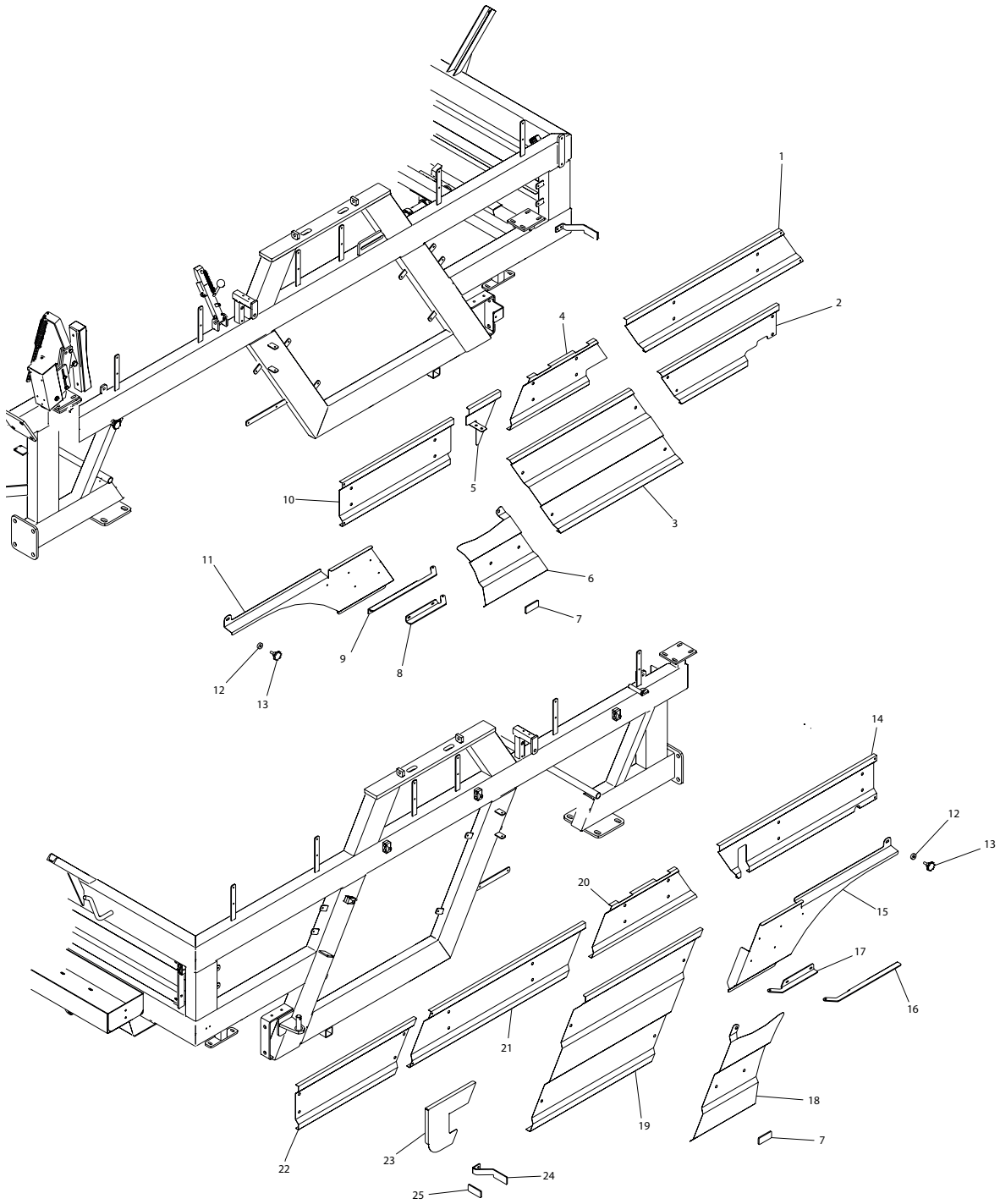
A4



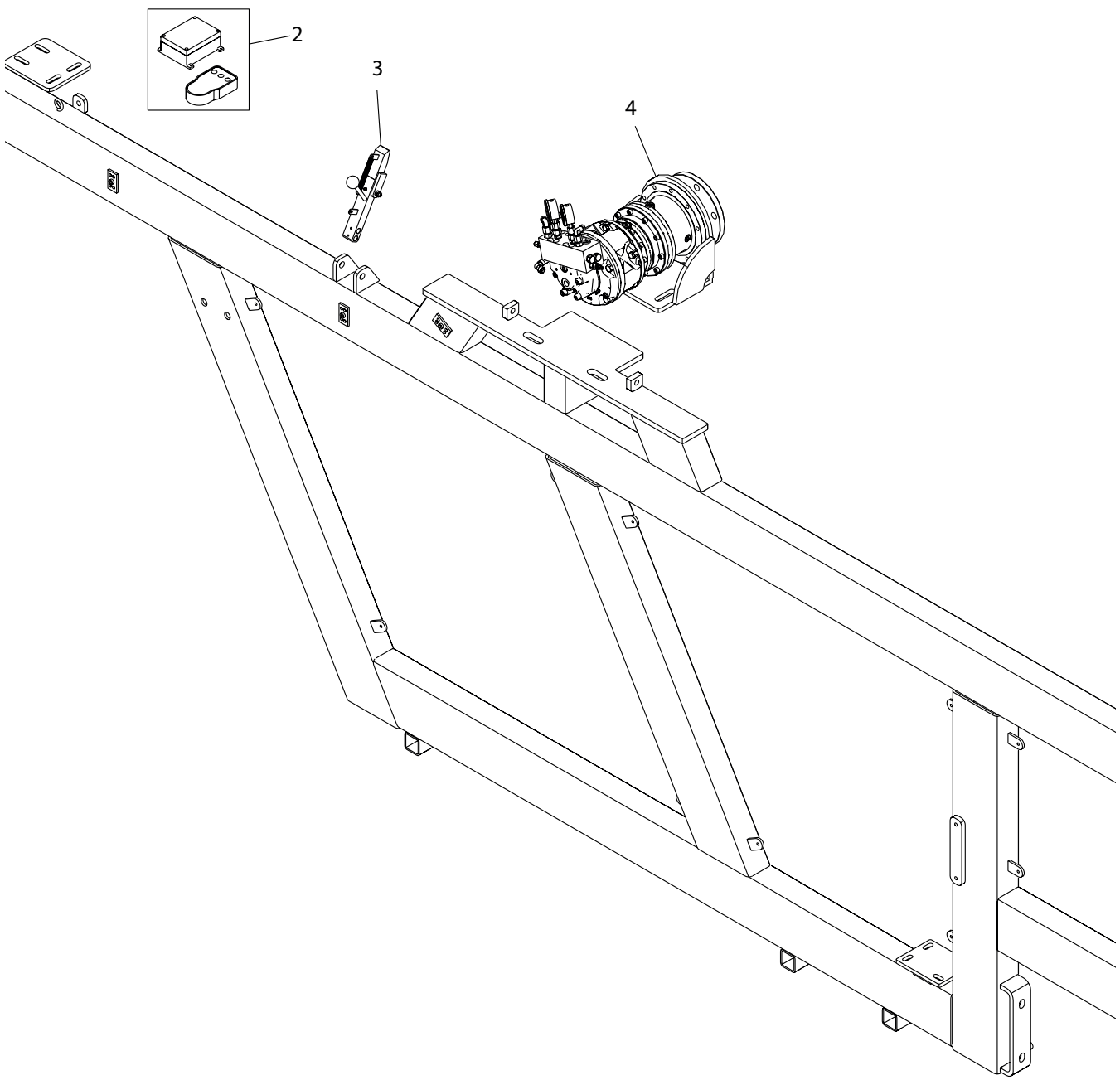
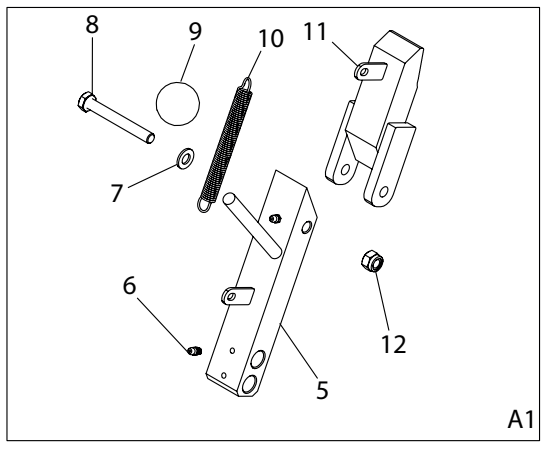
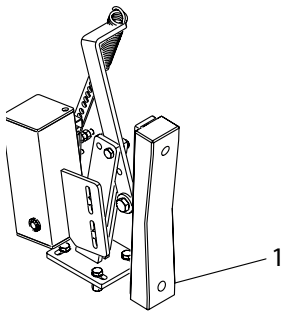
N° d'emplacement	N° de commande	Qté.	Nom	Remarques
1	2003084	1	Protection latérale Ar.D	
2	2003092	1	Protection latérale Av.G	
3	2002965	1	Protection latérale Av.D	
4	2003093	1	Protection latérale Ar.D	
5	2003473	1	Profil de bord	
6	2003118	2	Profil de bord	
7	2003129-1	2	Charnière gauche	
8	2003128-1	2	Charnière droite	
9	2003088	2	Profil de bord	
10	2003386	2	Profil de bord	
11	2003127-1	4	Charnière	
12	2003121	3	Profil de bord	
13	2003119	2	Profil de bord	
14	763726	89	M6 x 12 hex. int.	B1
15	050306	72	Rondelle M6	B1
16	095906	89	Écrou de verrouillage M6	B1
17	1327102021	8	Bloque-porte mâle	B1
18	022206025	8	M6 x 25	B1
19	761286	2	Mamelon de graissage	A1 et A4
20	2003290-1	2	Support pour console centrale	
21	2003243-1	1	Support de la protection	
22	2003242-1	1	Support de la plaque de protection	
23	2003147	1	Cadre	
24	2003122	1	Plaque G avant	A2
25	2003124	1	Plaque D arrière	A1
26	2003125	1	Plaque D avant	A3
27	2003123	1	Plaque G arrière	A4



- 26 — 
- 27 — 
- 28 — 
- 29 — 
- 30 — 
- 31 — 



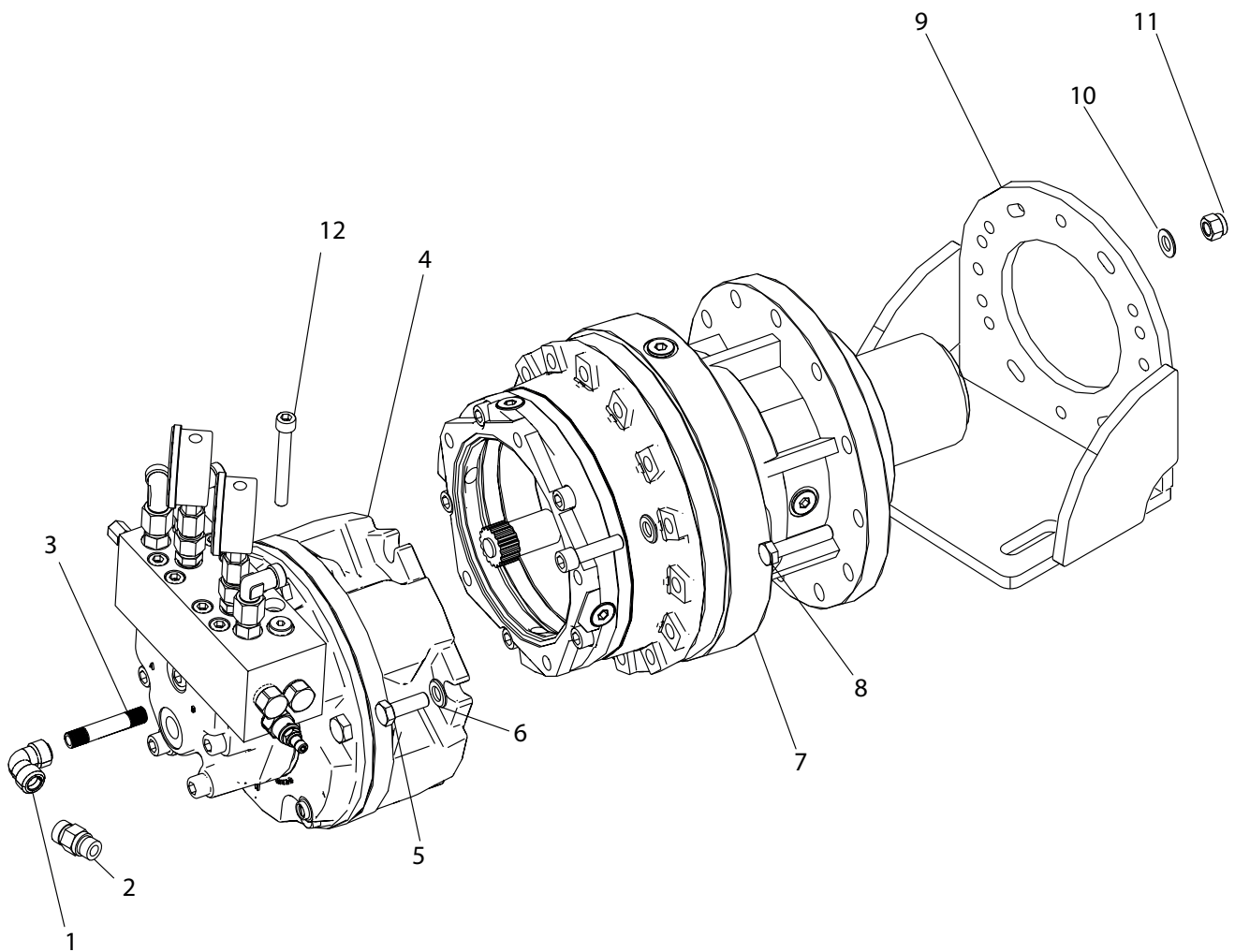
N° d'emplacement	N° de commande	Qté.	Nom	Remarques
1	2013721	1	Protection latérale Ar	
2	2013719	1	Protection latérale Ar	
3	2013718	1	Protection latérale Ar	
4	2013722	1	Protection latérale Ar	
5	2013811	1	Protection latérale Ar	
6	2013800	1	Protection latérale Ar	
7	2014846	2	Réflexe	
8	2013796	1	Charnière pour porte droite	
9	2013812	1	Charnière pour porte droite	
10	2013810	1	Protection latérale Ar	
11	2013726	1	Protection latérale Ar	
12	2014104	2	Disque pour écran	
13	2014120	2	Poignée étoile	
14	2013827	1	Protection latérale Av	
15	2013833	1	Protection latérale Av	
16	2013841	1	Charnière pour porte gauche	
17	2013836	1	Charnière pour porte gauche	
18	2013842	1	Protection latérale Av	
19	2013716	1	Protection latérale Av	
20	2013723	1	Protection latérale Av	
21	2013720	1	Protection latérale Av	
22	2013717	1	Protection latérale Av	
23	2013950	1	Protection latérale Av	
24	2014399	2	Support réflexe	
25	2014348	2	Réflexe	
26	095006020-1	10	M6 x 20 Six pans creux	A1
27	763906	10	M6 Antidérapant	A1
28	044006	10	M6 Contre-écrou	A1
29	022208020	48	M8 x 20 Boulon de réglage	
30	050208	48	M8 Rondelle	
31	763930	48	M8 boulon à oeil	



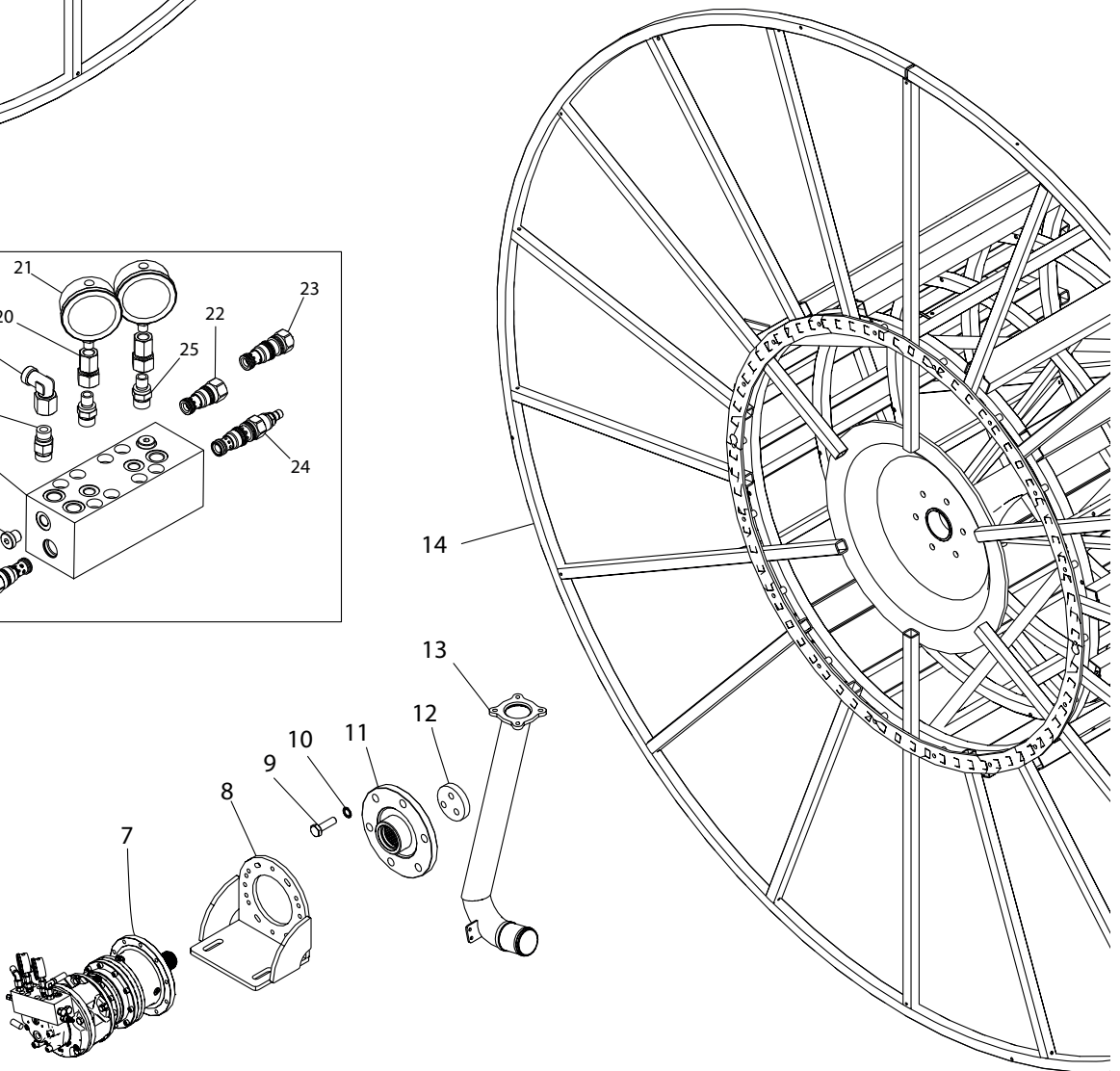
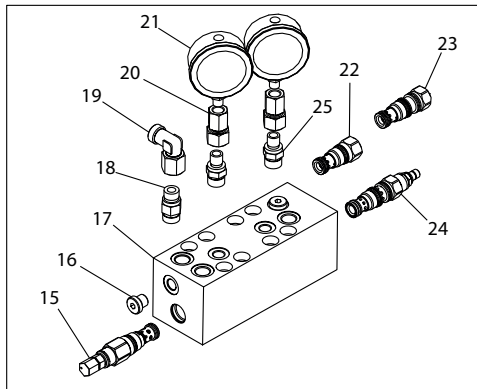
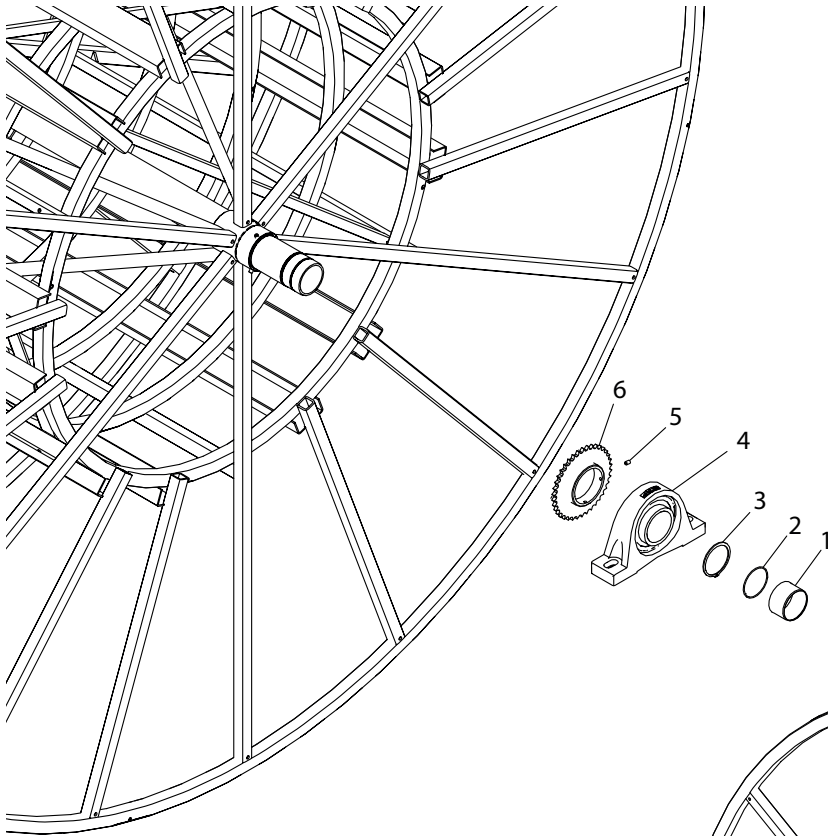
N° d'emplacement	N° de commande	Qté.	Nom	Remarques
1	E1091	1	Frein électrique	
2	-	-	-	-
3	1008260	1	Cliquet de verrouillage	
4	1013900	1	Jeu d'engrenages	
5	1008260-10	1	Pièce détachée du cliquet de verrouillage	
6	761286	1	Mamelon de graissage	
7	050310	1	Rondelle M10	
8	022210080	1	Boulon de fixation M10 x 80	
9	763300	1	Levier à boule	
10	570114	1	Ressort	
11	1008260-11	1	Verrou du cliquet de verrouillage	
12	044010	1	Écrou de verrouillage M10	

Emplacement n° 2 (commande à distance du frein électrique)

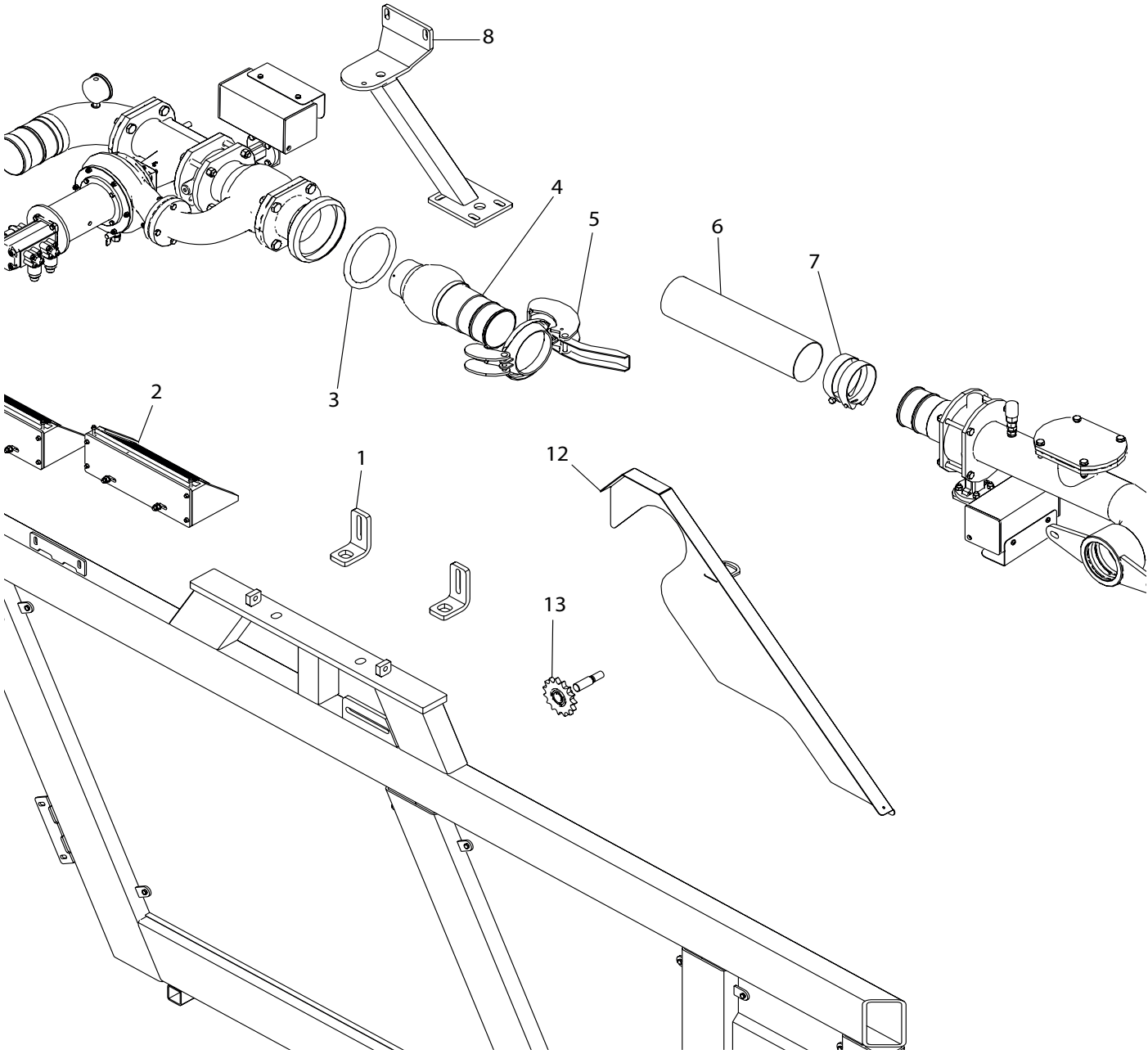
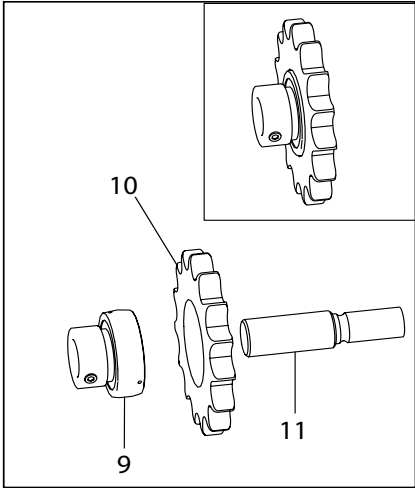
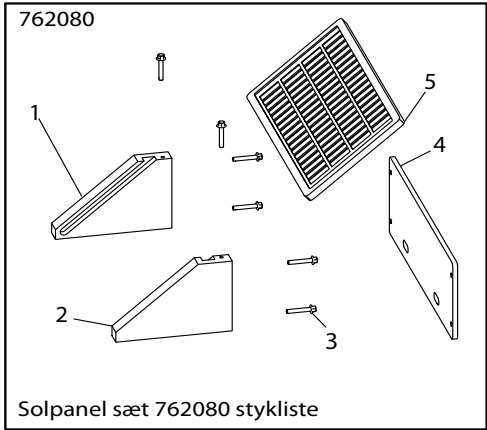
N° d'emplacement	N° de commande	Qté.	Nom	Remarques
1	762043	1	Réception de la commande à distance	
2	762042	1	Émetteur portatif	
3	762041	1	Set de réception + émetteur portatif	



N° d'emplacement	N° de commande	Qté.	Nom	Remarques
1	000090402	1	Coude 1/4	
2	1010978	1	Mamelon	
3	012120402	1	Tube de mamelon 1/4	
4	1013930	1	Moteur à pistons	
5	030512130	5	M12 x 130 hex. int.	
6	056212	5	Rondelle à ressort	
7	1013910	1	Engrenage de moteur à pistons	
8	021012050	10	Boulon en acier M12 x 50	
9	1010700	1	Console d'engrenages de l'enrouleur	
10	763912	20	Ripp Lock M12	
11	040412	10	Écrou en acier M12	
12	030010080	8	M10 x 80 ronde hex. int.	



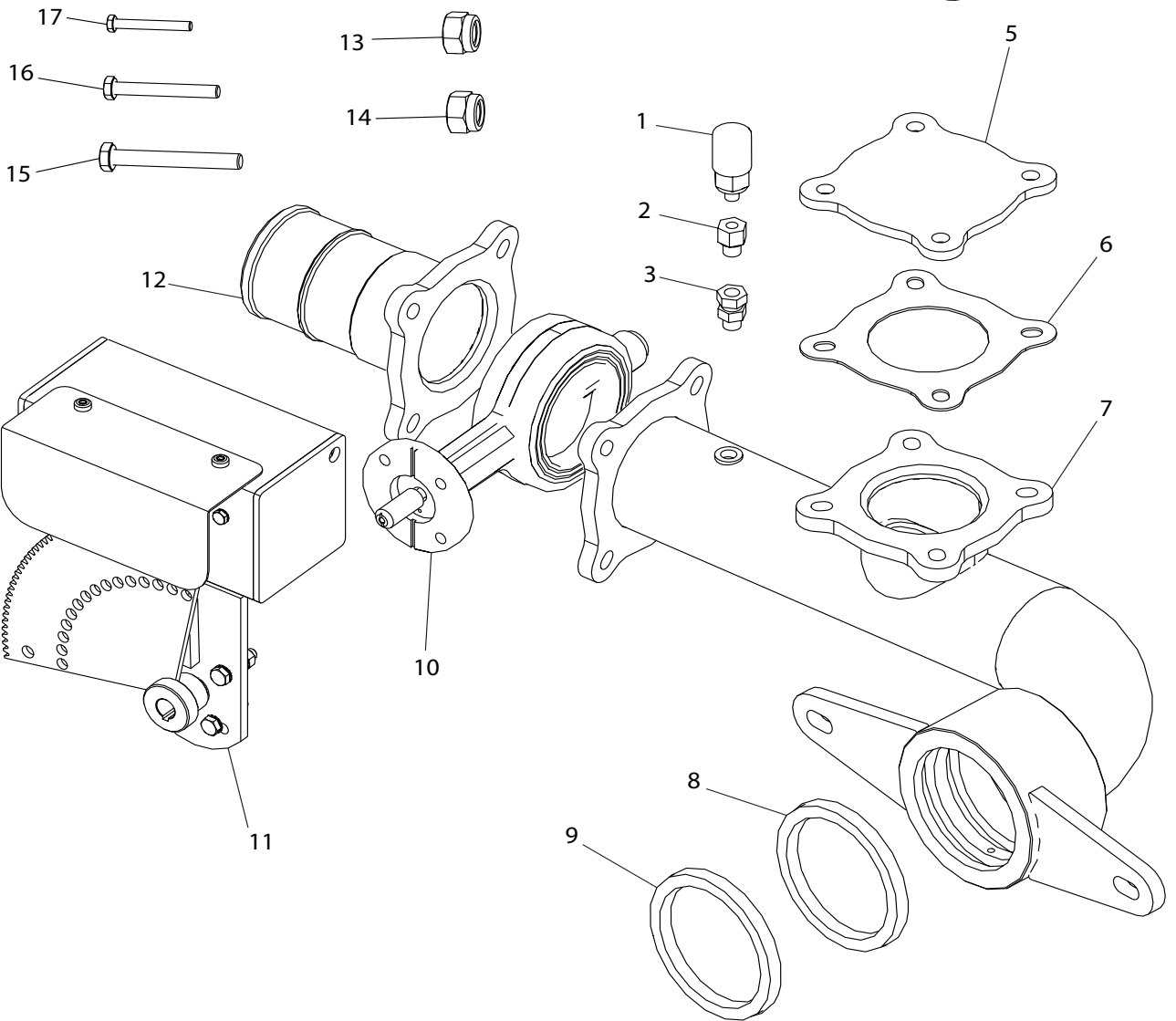
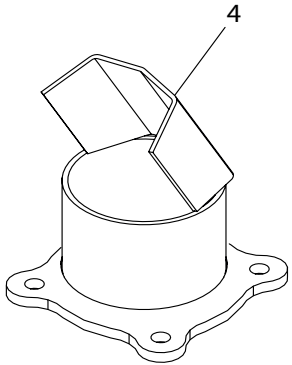
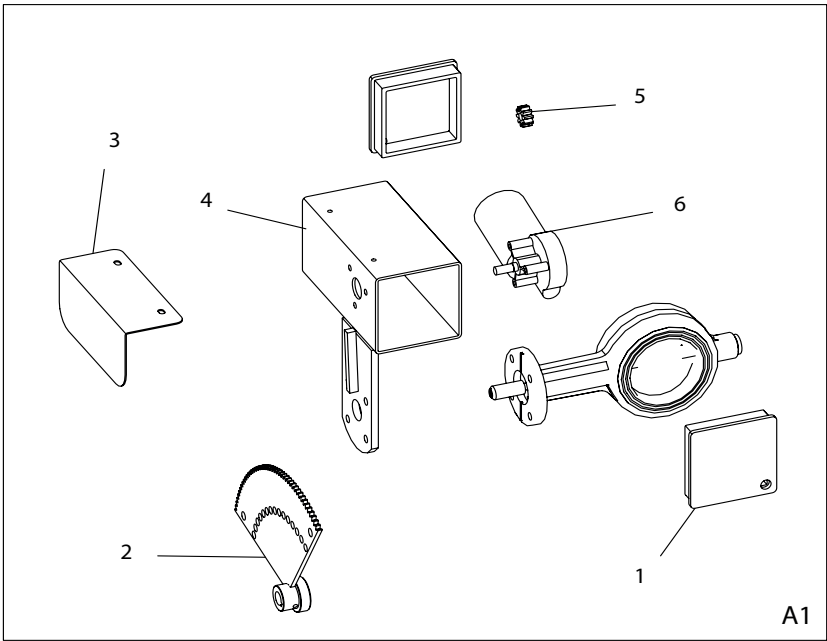
N° d'emplacement	N° de commande	Qté.	Nom	Remarques
1	1001270	1	Bague anticorrosion	
2	624099	1	Joint torique de la bague anticorrosion	
3	1007930	1	Jonc d'arrêt ext. Ø 100	
4	1001098	1	Roulement	
5	033010016	2	Vis d'arrêt M10x16	
6	1008065	1	Pignon	
7	1013900	1	Jeu d'engrenages	Reggiana
8	1010700	1	Console d'engrenages de l'enrouleur	
9	023020070-1	6	Boulon de fixation M20x70	
10	763615	6	Rondelle M20	
11	2001477	1	Bride de transmission	
12	2003382	1	Rondelle de blocage	
13	2003334	1	Conduite d'arrivée de l'enrouleur de tuyau Ø 100	
13	2003355	1	Conduite d'arrivée de l'enrouleur de tuyau Ø 110	
14	2003150	1	Enrouleur de tuyau FM4400H	
15	1013965	1	Soupape de contre-pression 5 bars	
16	1010972	1	Bouchon	
17	1013940	1	Bloc en aluminium	
18	1007724	3	Mamelon	
19	1008622	3	Coude	
20	1010979	1	Mamelon de manomètre	
21	761163-4	1	Manomètre 0-100 bar	
21	1001163	1	Manomètre 0-10 bar	
22	1013943	1	Clapet anti-retour piloté	
22	1010966	1	Clapet anti-retour/de fermeture piloté	
23	1013948	1	Clapet anti-retour d'entraînement de l'enrouleur	
24	1013942	1	Détendeur tridirectionnel	
25	1010978	2	Mamelon	
26	1013940-1	1	Prg. Pluie Bloc en alu sur l'entraînement de l'enrouleur	



N° d'emplacement	N° de commande	Qté.	Nom	Remarques
1	2001491	2	Équerre	
2	762080	2	Ensemble de panneaux solaires	
3	14050043	1	Anneau en caoutchouc HK 108	
4	1009290	1	Boule HK 108	
5	14050013	1	Anneau de verrouillage HK 108	
6	16050210	1	Tuyau souple Nbre par mètre courant	900 mm
7	16200726	4	Collier de serrage	
8	1009120	1	Suspension de la turbine	
9	761276	1	Roulement	
10	311215	1	Pignon	
11	761275	1	Axe	
12	1007695	1	Protection de chaîne	
13	2351278	1	Pignon complet	

Liste des pièces détachées - Panneau solaire 762080

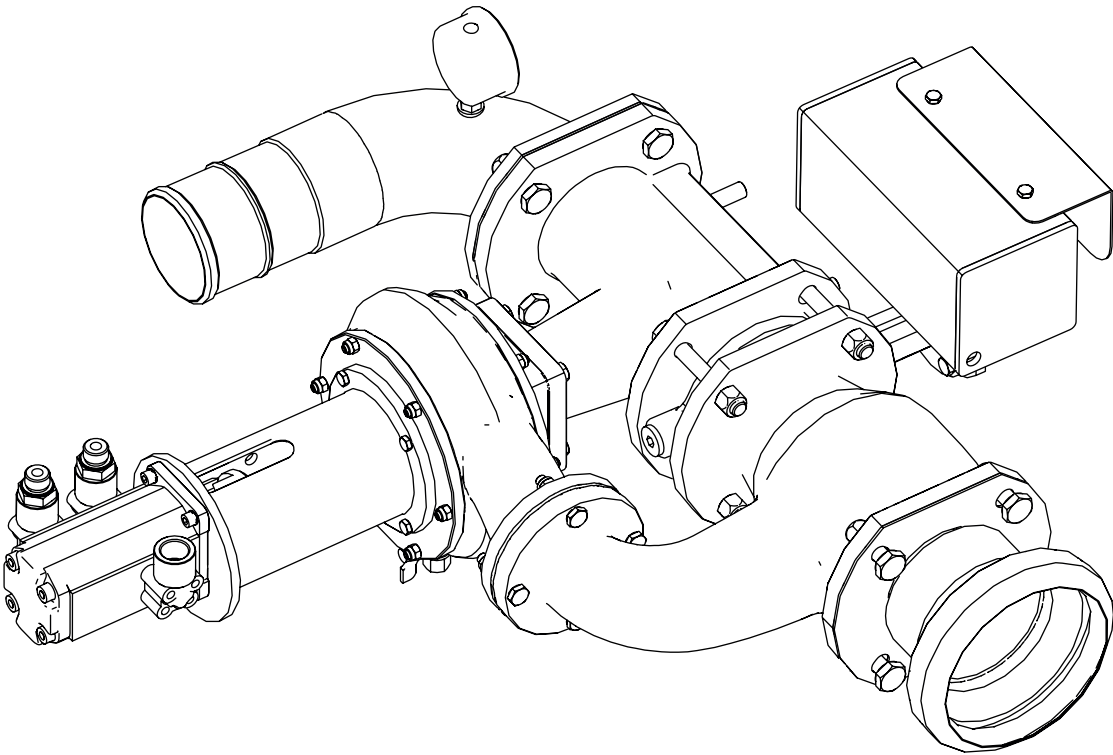
N° d'emplacement	N° de commande	Qté.	Nom	Remarques
1	2001259	1	Support de cellule solaire G	
2	2001260	1	Support de cellule solaire D	
3	510555	1	Ø 4,8 x 32 SuperTeks hex.	
4	2002533	1	Plaque galvanisée pour panneau solaire	
5	1005523	1	Panneau solaire pour constante	

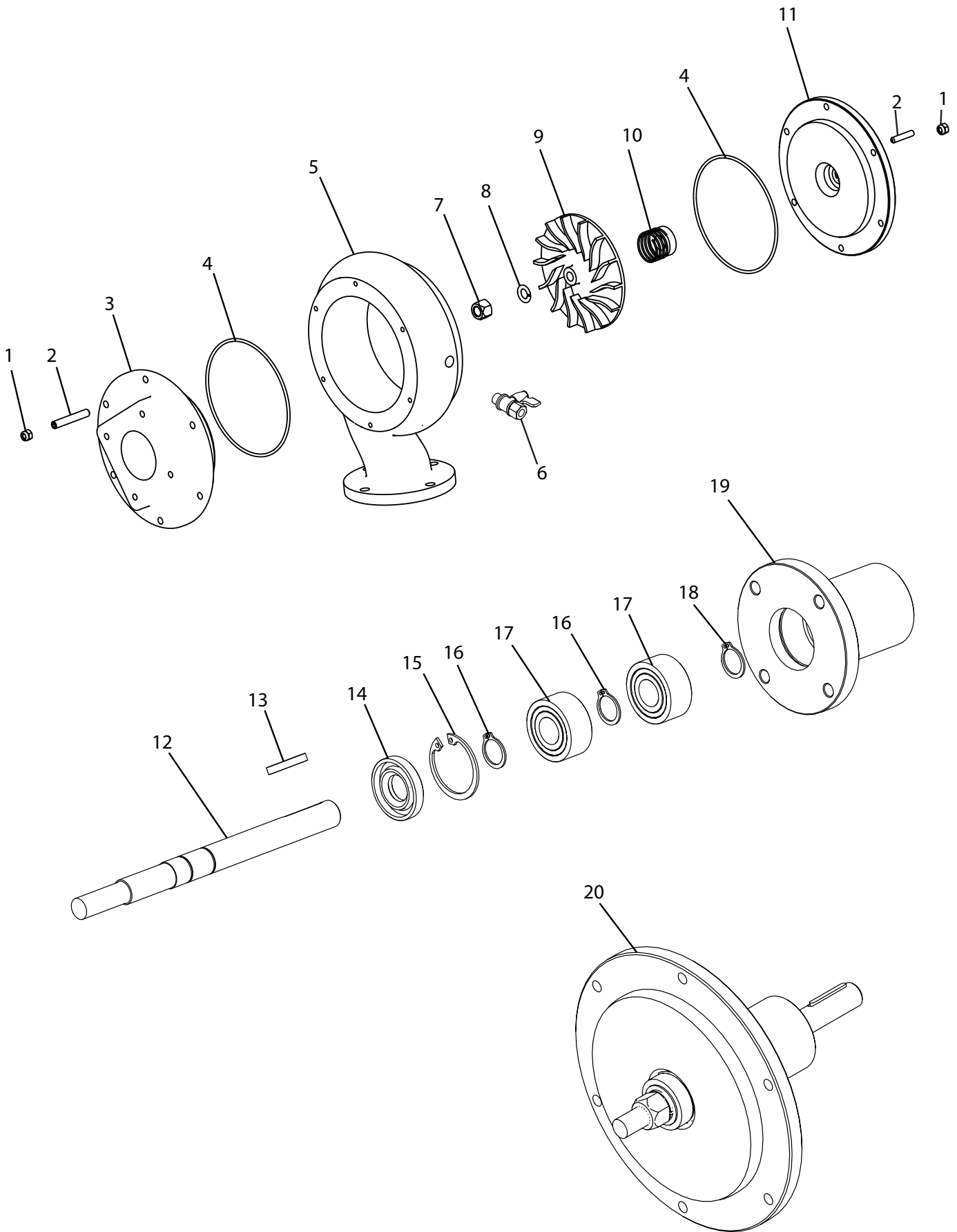


N° d'emplacement	N° de commande	Qté.	Nom	Remarques
1	1007545	1	Pressostat	
2	1013834	1	Manchon de mamelon 1/4 x 1/8	
3	1013819	1	Manchon avec dérivation 1/4 x 1/4	
4	1007030	1	Épandeur pour basse pression	
5	1007098	1	Bride pleine	
6	631112	1	Dispositif d'étanchéité	
7	1009295	1	Tête avec conduite et bride	
8	1102138	1	Bague d'étanchéité	
9	1001095	1	Bague d'étanchéité	
10	1007250	1	Vanne papillon	
11	1007230	1	Vanne motorisée complète	
12	1009312	1	Bride avec raccord de tuyau	
13	044008	4	Écrou de verrouillage M8	
14	044010	8	Écrou de verrouillage M10	
15	021010085	4	Boulon en acier M10 x 85	
16	022210040	4	Boulon de fixation en acier M10 x 40	
17	021008035	4	Boulon en acier M8 x 35	

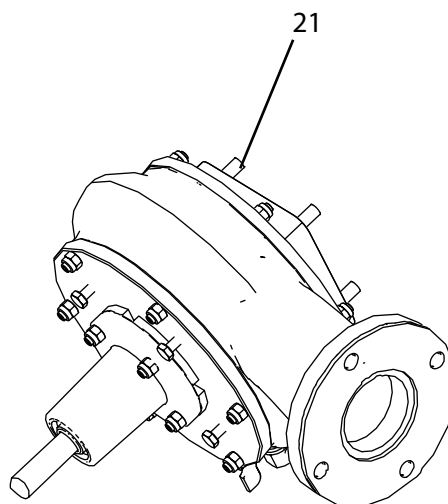
Liste des pièces détachées numéro 11

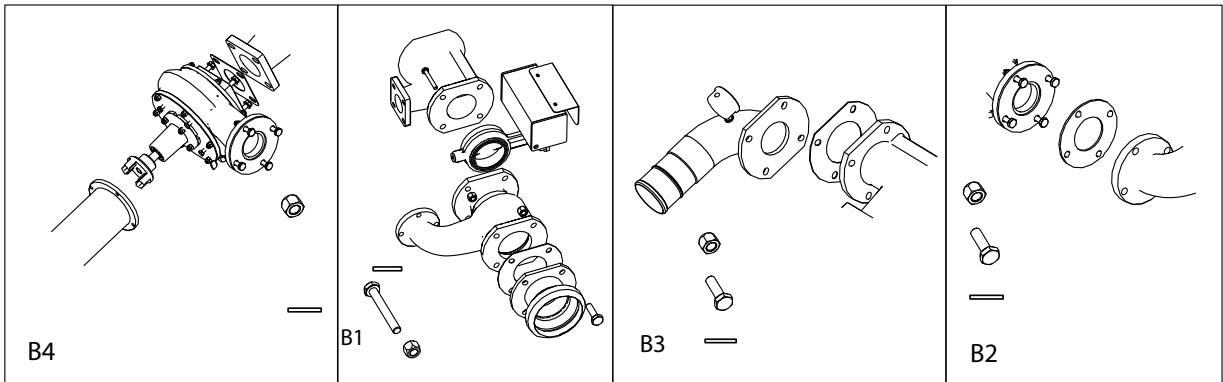
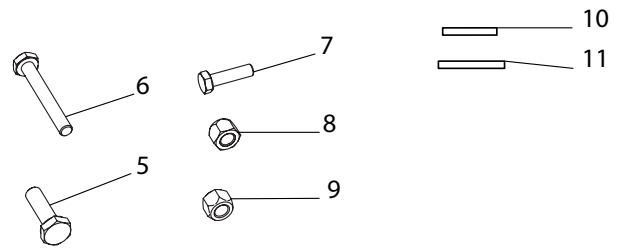
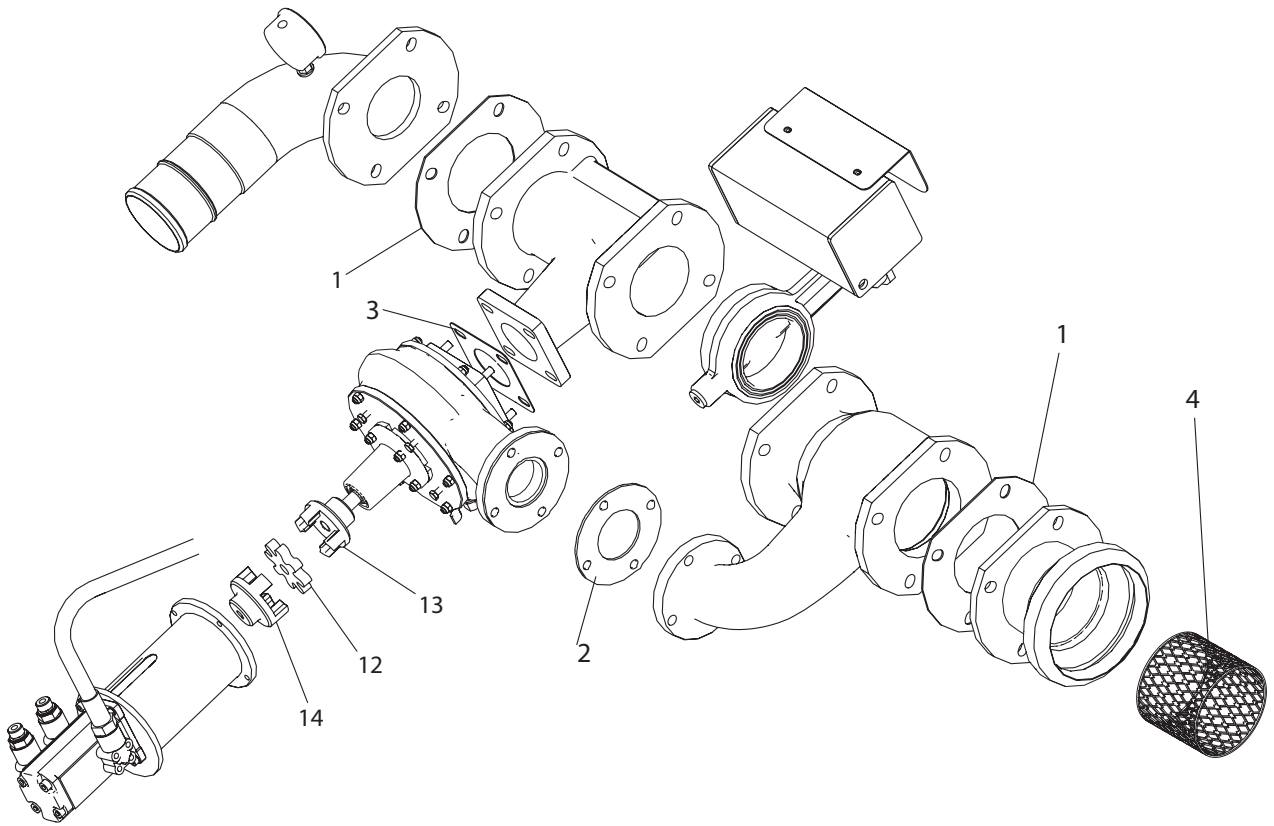
N° d'emplacement	N° de commande	Qté.	Nom	Remarques
1	1007175	2	Bouchon d'extrémité	A1
2	1007195	1	Engrenage de vanne	A1
3	1007185	1	Protection de la vanne motorisée	A1
4	1007171	1	Carter de moteur	A1
5	1007190	1	Engrenage de moteur	A1
6	1007180	1	Moteur	A1



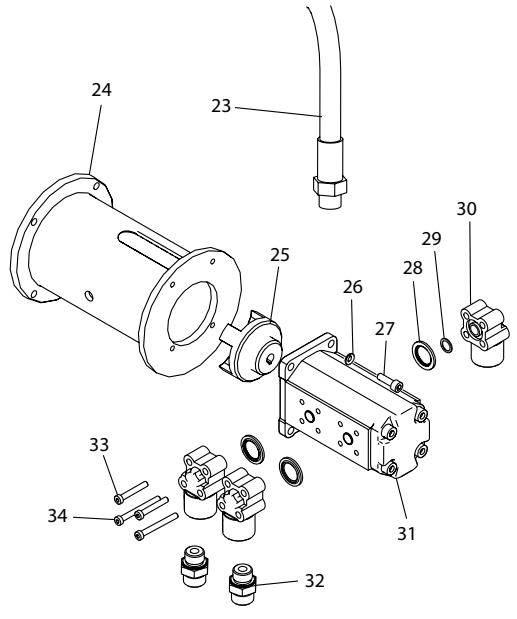
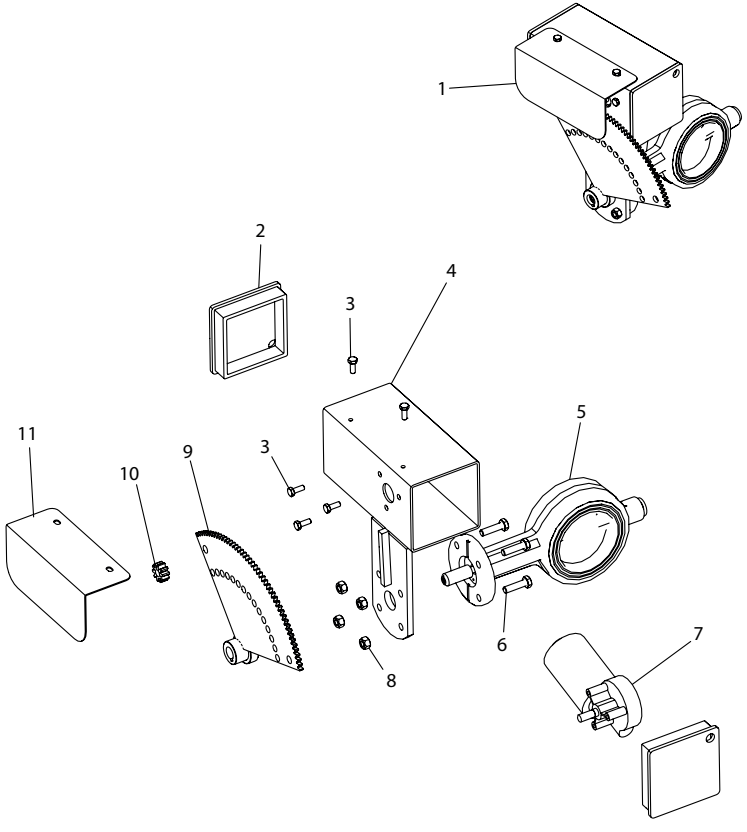
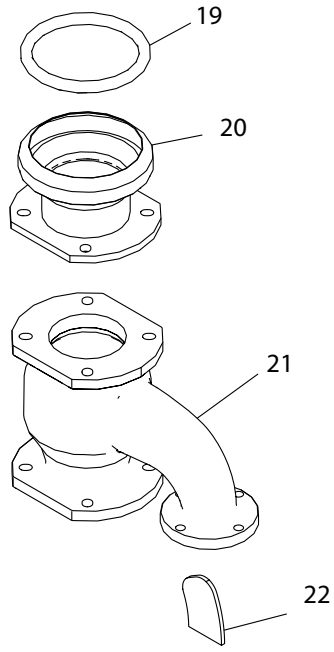
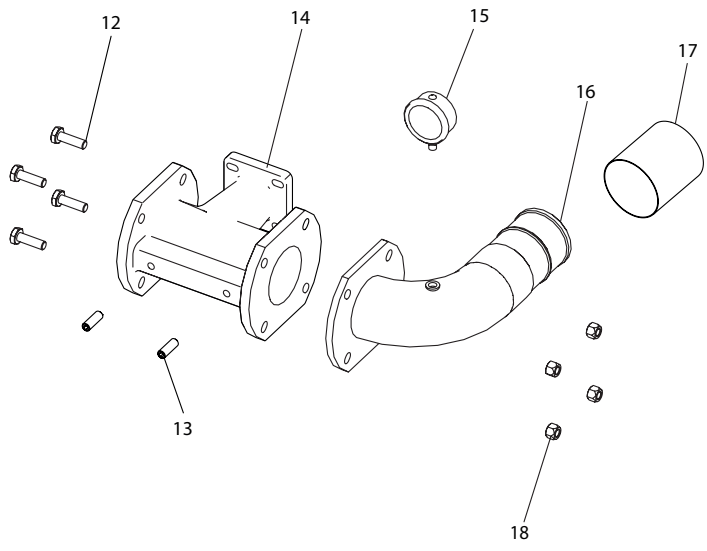


N° d'emplacement	N° de commande	Qté.	Nom	Remarques
1	095906	16	Écrou de verrouillage M6	
2	096506035	16	M6 x 35 Pointe de boulon de support	
3	1300086	1	Bride de surface de la turbine de conduite supérieure	
4	195211	2	Joint torique de capot	
5	195001	1	Carter de turbine	
6	195010	1	Robinet à boisseau sphérique	
7	096012	1	Écrou M12	
8	096112	1	Rondelle à ressort M12	
9	195031	1	Roue à ailettes	
10	P195201	1	Joint étanche de l'arbre de turbine	
11	195018	1	Capot de presse-étoupe 20/50	
12	195036	1	Axe	
13	195255	1	Clavette	4 x 4 29
14	195050	1	Bague d'étanchéité	
15	701035	1	Jonc d'arrêt int.	
16	700015	2	Jonc d'arrêt ext.	
17	195220	2	Roulement avant	
18	517715	1	Virole	
19	195013	1	Logement de palier	
20	195500	1	Capot de turbine complet	
21	195000V	1	Turbine complète.	

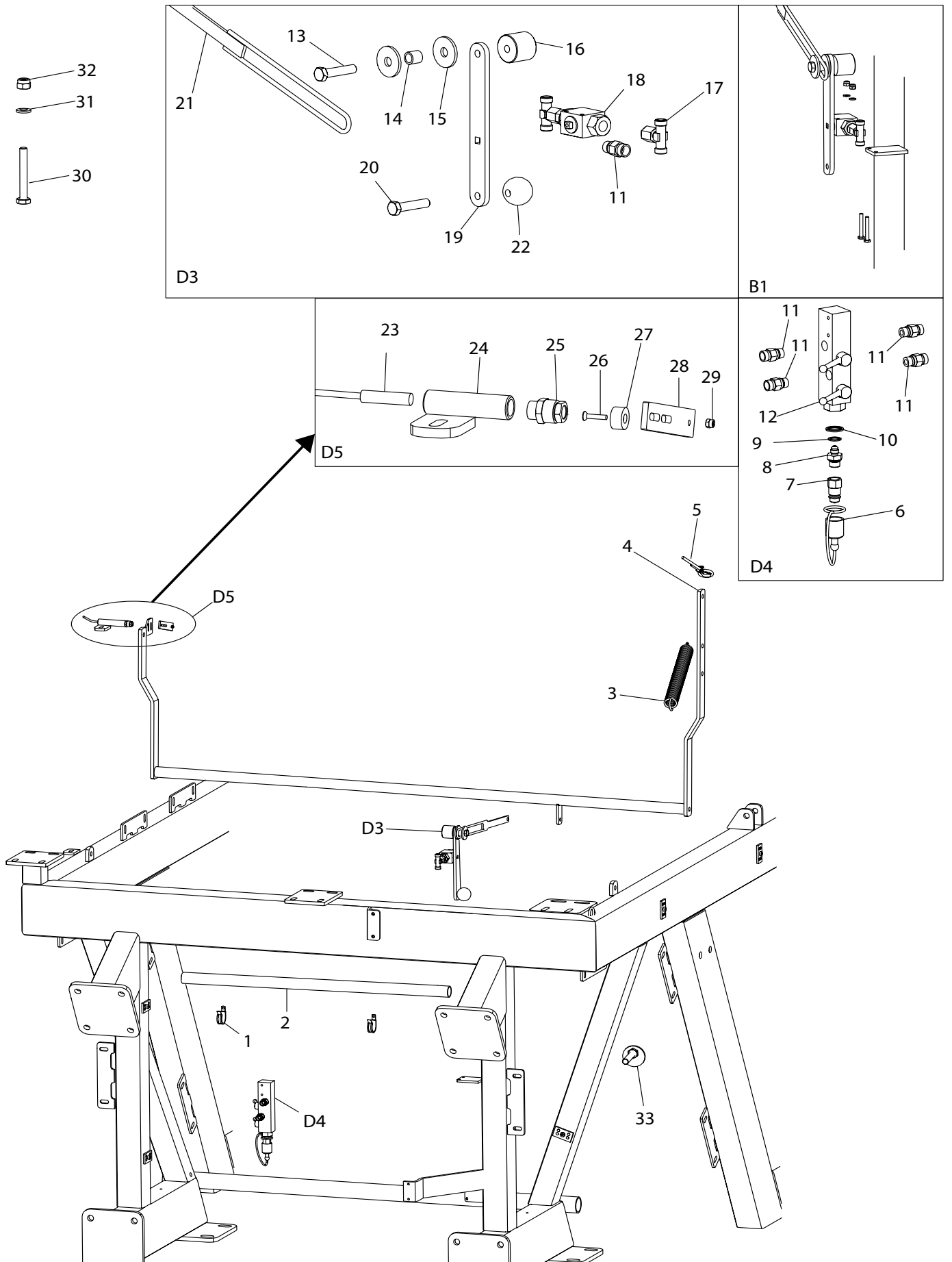




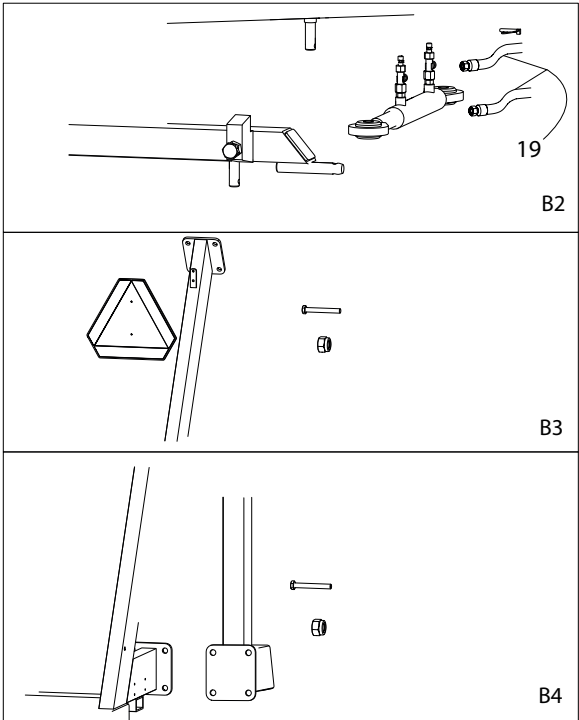
N° d'emplacement	N° de commande	Qté.	Nom	Remarques
1	631109	2	Joint d'étanchéité	
2	522085	1	Joint d'étanchéité	
3	631955	1	Joint d'étanchéité	
4	1005753	1	Filtre	
5	021008045	4	Boulon en acier M8 x 45	B2
6	021010095	4	Boulon en acier M10 x 95	B1
7	022210040	8	Boulon de fixation en acier M10 x 40	B1 et B3
8	040408	12	Écrou en acier M8	B2 et B4
9	040410	12	Écrou en acier M10	B3 et B1
10	763908	16	Ripp Lock M8	B2 et B4
11	763910	24	Ripp Lock M10	B3 et B1
12	1007470	1	Caoutchouc du coupleur	
13	1007460	1	Turbine de crabotage	
14	1007450	1	Moteur de crabotage à huile	



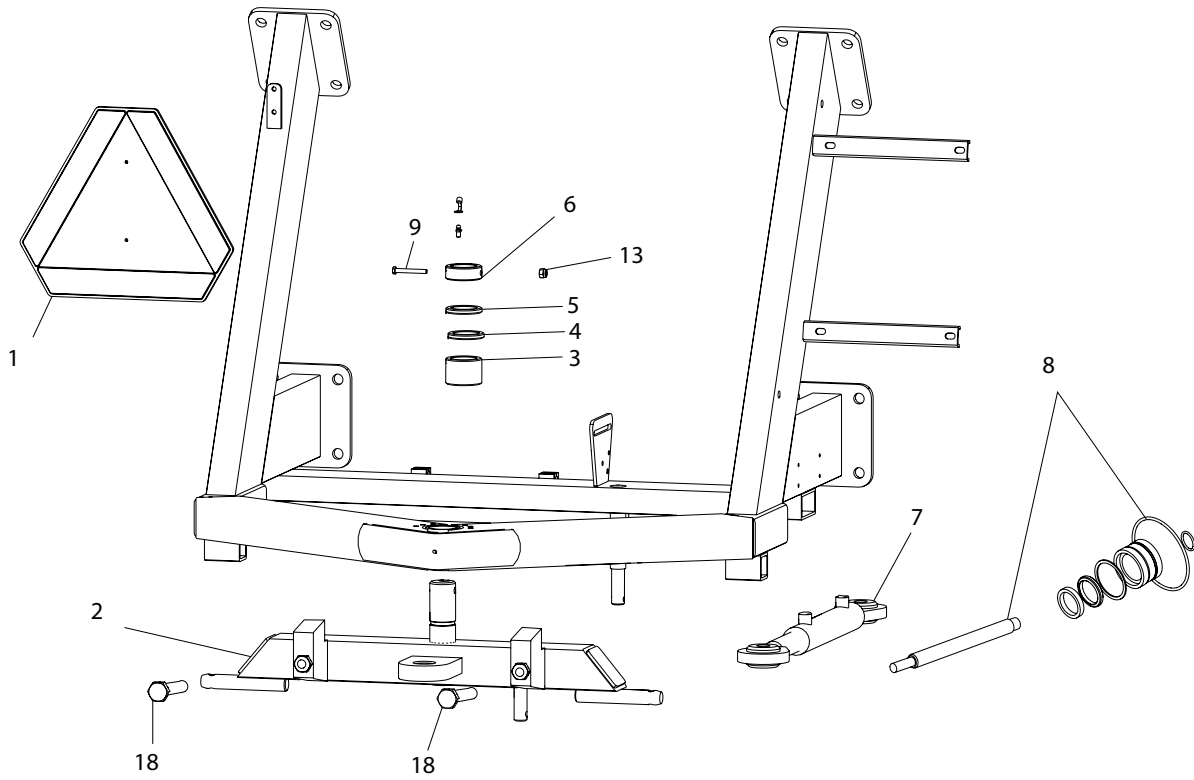
N° d'emplacement	N° de commande	Qté.	Nom	Remarques
1	1007230	1	Vanne motorisée complète	
2	1007175	2	Bouchon d'extrémité de la vanne motorisée	
3	022206016	3	Boulon de fixation en acier M6 x 16	
4	1007171	1	Carter de moteur de la vanne motorisée	
5	1007250	1	Vanne papillon	
6	022208030	4	Boulon de fixation en acier M8 x 30	
7	1007180	1	Moteur de la vanne	
8	040408	4	Écrou en acier M8	
9	1007195	1	Engrenage de vanne	
10	1007190	1	Moteur électrique de l'engrenage	
11	1007185	1	Protection de la vanne motorisée	
12	021012040	4	Boulon en acier M12 x 40	
13	763764	2	M12 x 50 hex. int.	
14	33000227	1	Conduite de sortie de la turbine	
15	1001163	1	Manomètre glycérine	
16	1009324	1	Bride avec coude	
17	16050210	1	Tuyau souple Nbre par mètre courant	500 mm
18	040412	4	Écrou en acier M12	
19	14050043	1	Anneau en caoutchouc	
20	1009328	1	Bride avec coupole HK	
21	33000226	1	Conduite inférieure de la turbine	
22	13000085	1	Collecteur de faisceaux	
23	1008605	1	Tuyau hydraulique 1/2	
24	1007110	1	Bride de pompe	
25	1007450	1	Pièce d'accouplement	
26	056206	4	Rondelle à ressort M6	
27	030506020	4	M6 x 20 hex. int.	
28	552024	3	Bague d'étanchéité 1/2	
29	2,62 x 15,08	3	Joint torique	
30	1007420	3	Bride de pompe à huile	
31	1010944	1	Pompe double	
32	1007726	2	Mamelon 1/2	
33	030506030	6	M6 x 30 hex. int.	
34	030506040	6	M6 x 40 hex. int.	



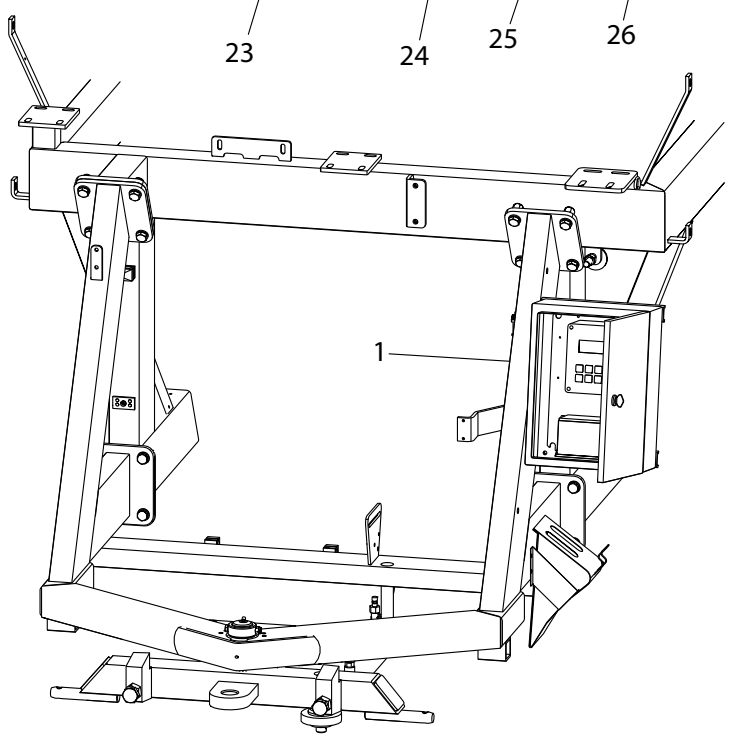
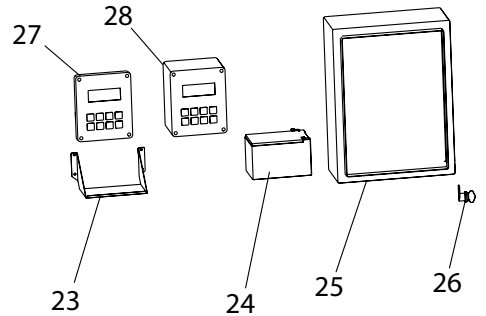
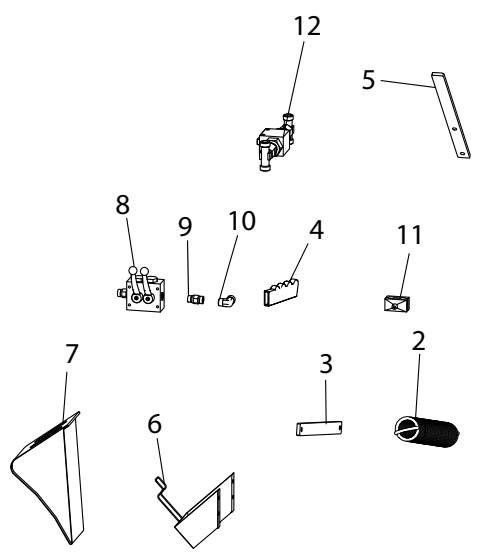
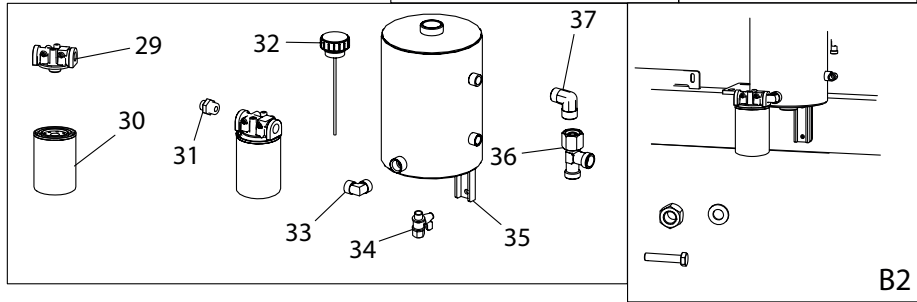
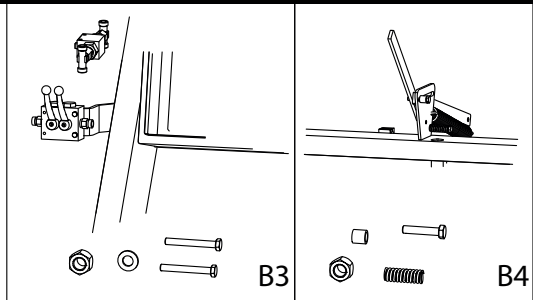
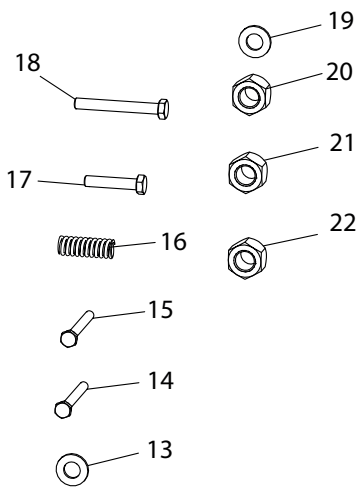
N° d'emplacement	N° de commande	Qté.	Nom	Remarques
1	1007770	1	Bloc de couplage	
2	1007785	1	Gaine en plastique pour câbles	
3	2003929	1	Ressort	
4	2006901	1	Système de sécurité de l'enroulement	
5	1007812	1	Câble Ø 5 x 7600 mm	
6	801711	1	Bouchon en plastique	
7	801710	1	Branchement huile	
8	1007538	1	Mamelon	
9	552025	1	Bague d'étanchéité	
10	552024	1	Joint Ø 20 mm	
11	1007724	6	Mamelon	
12	1010755	1	Robinet à boisseau sphérique bidirectionnel	
13	022212055	1	Boulon de fixation M12 x 55	
14	109101	1	Entretoise	
15	05401250	1	Rondelle M12	
16	1007511	1	Cale	
17	1007518	1	Té	
18	1007510	1	Robinet à boisseau sphérique	
19	1008335-1	1	Poignée du système de sécurité de l'enroulement	
20	022212035	1	Boulon de fixation M12 x 35	
21	1009260	1	Butée	
22	763300	1	Levier à boule	
23	1007560	1	Capteur	
24	1008265	1	Conduite du capteur de fin de course	
25	1005535-1	1	Couplage de câbles	
26	034604020	1	Vis d'assemblage M4 x 20	
27	1005530	1	Aimant	
28	1009347	1	Support de l'aimant sur le capteur	
29	044004	1	Écrou de verrouillage M4	
30	022206045	2	Boulon de fixation M6 x 45	
31	051006	2	Rondelle M6	
32	044006	2	Écrou de verrouillage M8	
33	1009350	2	Boulon d'arrêt de l'étrier du système de sécurité de l'enroulement	



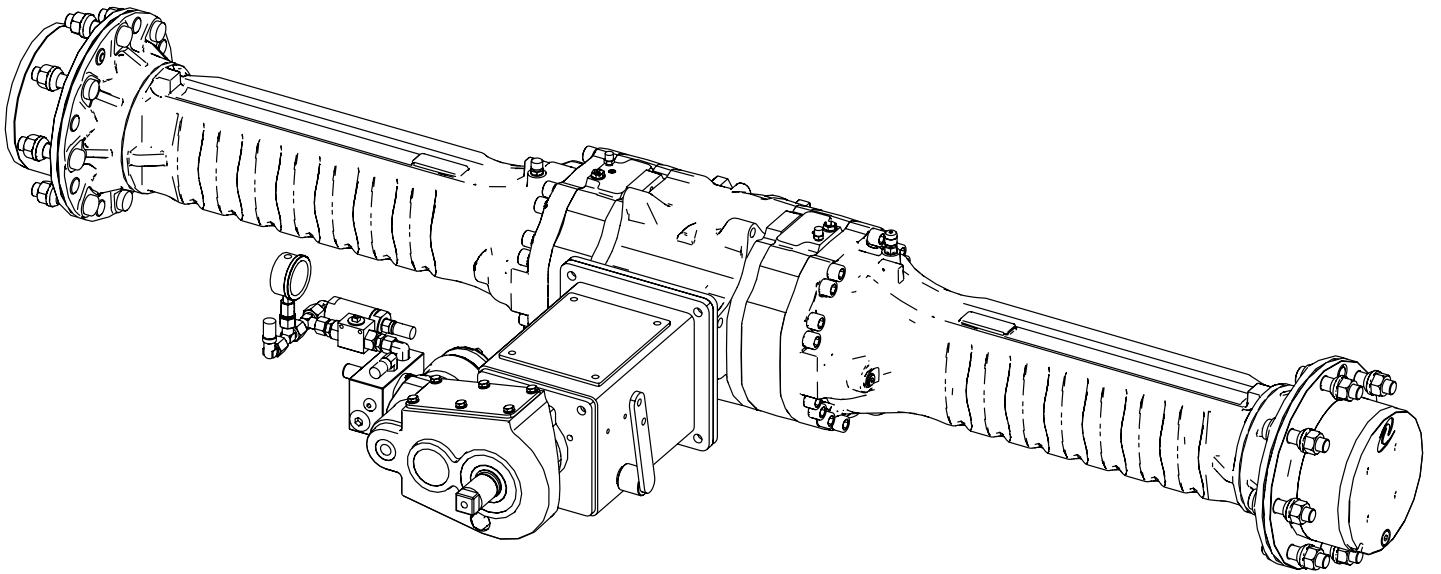
- 10
- 11
- 12
- 14
- 15
- 16
- 17

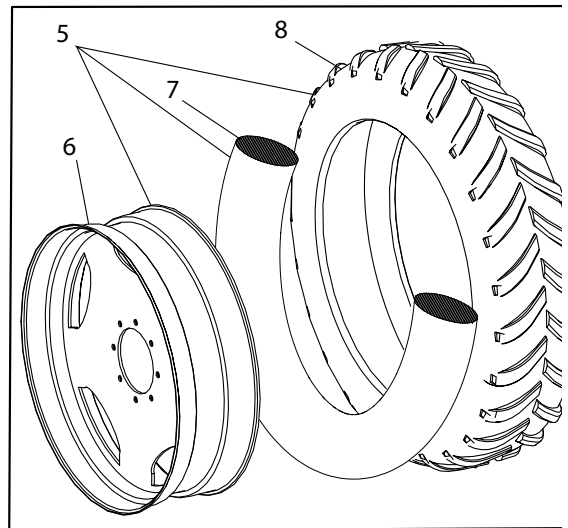
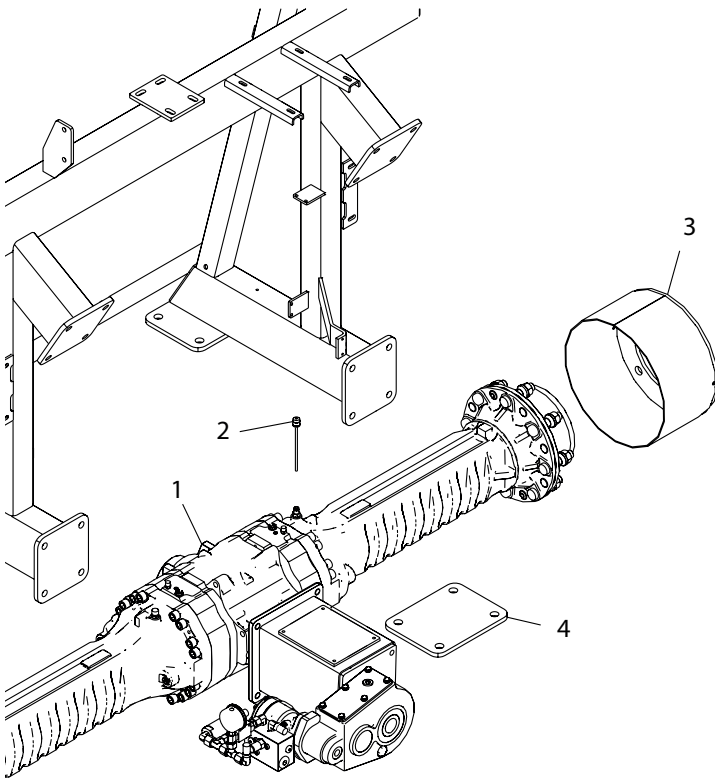
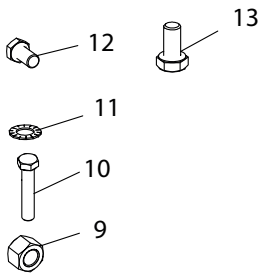
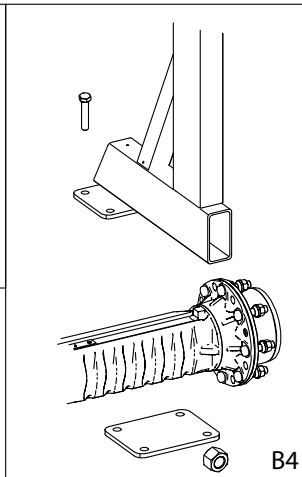
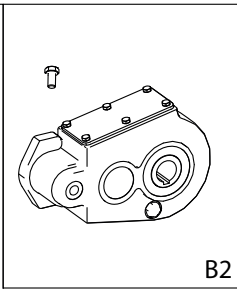
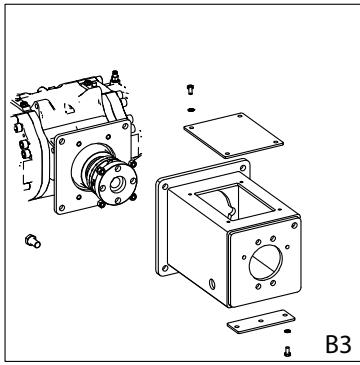


N° d'emplacement	N° de commande	Qté.	Nom	Remarques
1	1008966	1	Triangle de signalisation	
2	1008250	1	Attelage arrière complet	
3	1008101	1	Bague	
4	895630	7	Anneau de support 1 mm	
5	1008198	7	Entretoise 2 mm	
6	1008195	1	Anneau de butée	
7	1008585	1	Cylindre de direction forcée	
8	1008585-1	1	Garniture d'étanchéité du cylindre	
9	022210080	1	Boulon de fixation en acier M10 x 80	
10	761286-2	1	Chapeau de graissage	
11	761286	1	Mamelon de graissage	
12	763642	1	Goupille de tracteur	
13	044010	1	Écrou de verrouillage M10	
14	022216045	16	Boulon de fixation en acier M16 x 45	
15	044008	2	Écrou de verrouillage M8	
16	022208016	2	Boulon de fixation en acier M8 x 16	
17	040416	16	Écrou de verrouillage M16	
18	022224060	2	Boulon de fixation M24 x 60	
19	1008614	2	Tuyau hyd. de direction forcée	B2 De Ens

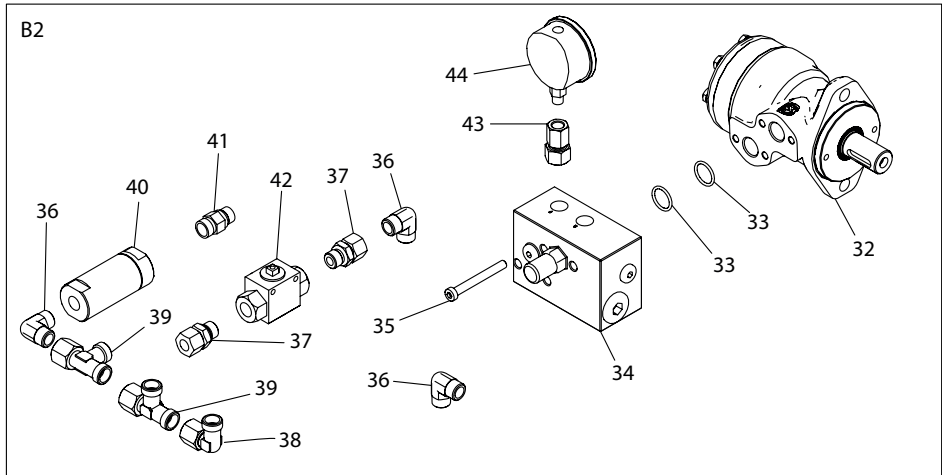
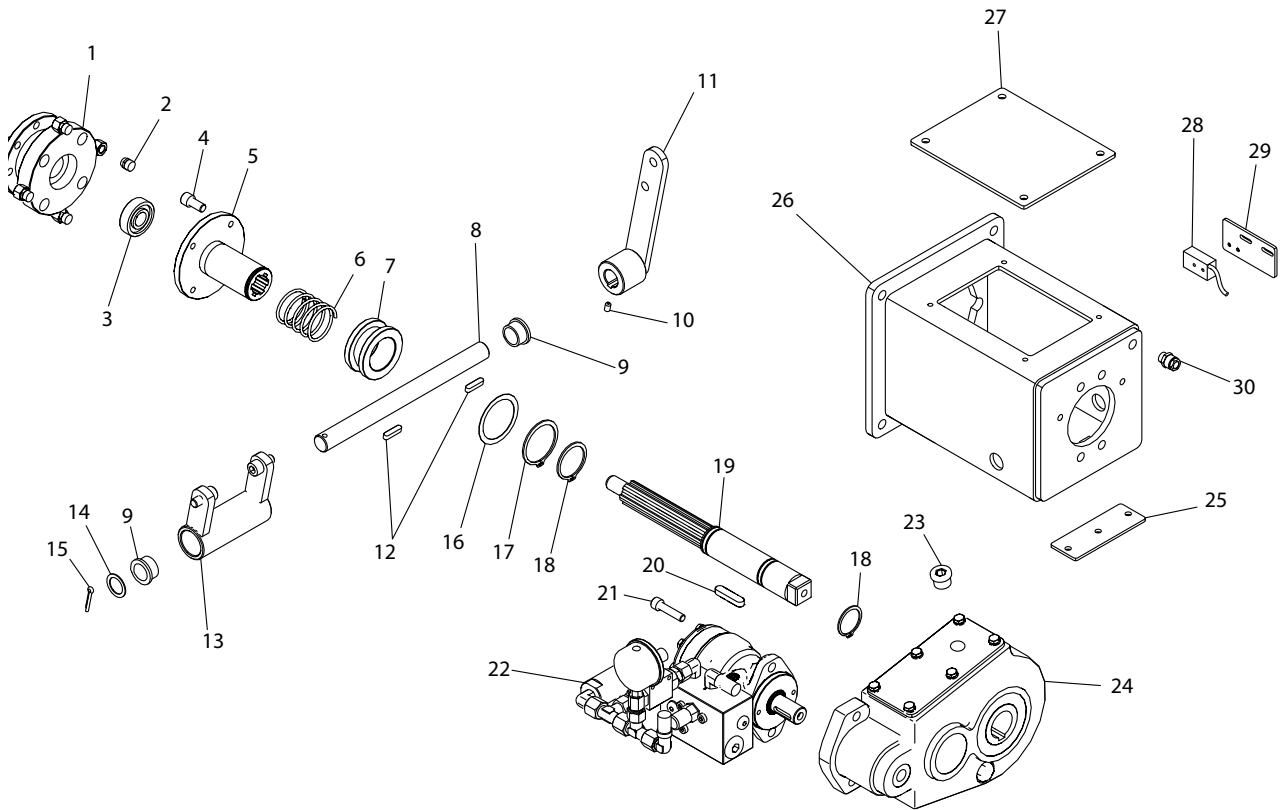
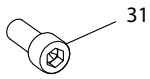
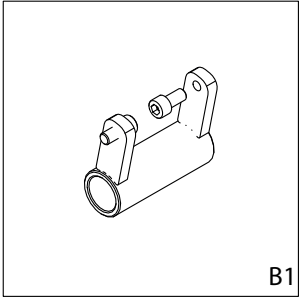


N° d'emplacement	N° de commande	Qté.	Nom	Remarques
1	1009150	1	Attelage arrière	
2	761274	1	Ressort de barre d'attelage	
3	2004055-1	1	Désengageur	
4	680009	1	Poignée en caoutchouc	
5	1009250	1	Levier de clavette	
6	2004913	2	Support de cale	
7	2004912	2	Cale	
8	1010750	1	Robinet à boisseau sphérique au niveau de la pompe double	
9	1007724	1	Mamelon	
10	1008622	1	Coude	
11	1007514	2	Porte-tuyau	
12	1007510	1	Robinet à boisseau sphérique du coupleur	
13	051006	4	Rondelle M6	B3
14	022206045	2	Boulon de fixation en acier M6 x 45	B3
15	022210030	2	Boulon de fixation en acier M10 x 30	B2
16	1009252	1	Ressort de pression du coupleur	
17	022210080	1	Boulon de fixation en acier M10 x 80	B4
18	021006055	2	Boulon en acier M6 x 55	B3
19	763910	4	Ripp Lock M10	B2
20	044006	4	Écrou de verrouillage M6	B3
21	040410	3	Écrou en acier M10	B4 et B2
22	040416	2	Écrou en acier M16	
23	1007590	1	Plaque de la batterie	
24	1005521	1	Batterie	
25	1007578	1	Boîtier électrique	
26	1007584	1	Verrou du boîtier	
27	1007549-8	1	Prg. Pluie intégré	
28	1007549-7	1	Prog. Pluie	
29	1007484	1	Carter de filtre	
30	1007482	1	Filtre hydraulique	
31	1007526	1	Mamelon	
32	1007500	1	Capot de réservoir	
33	1007536	3	Cylindre coudé 3/4 x 3/4	
34	195010	1	Robinet à boisseau sphérique	
35	1007490	1	Réservoir	
36	1007531	1	Té	
37	1007540	1	Coude	



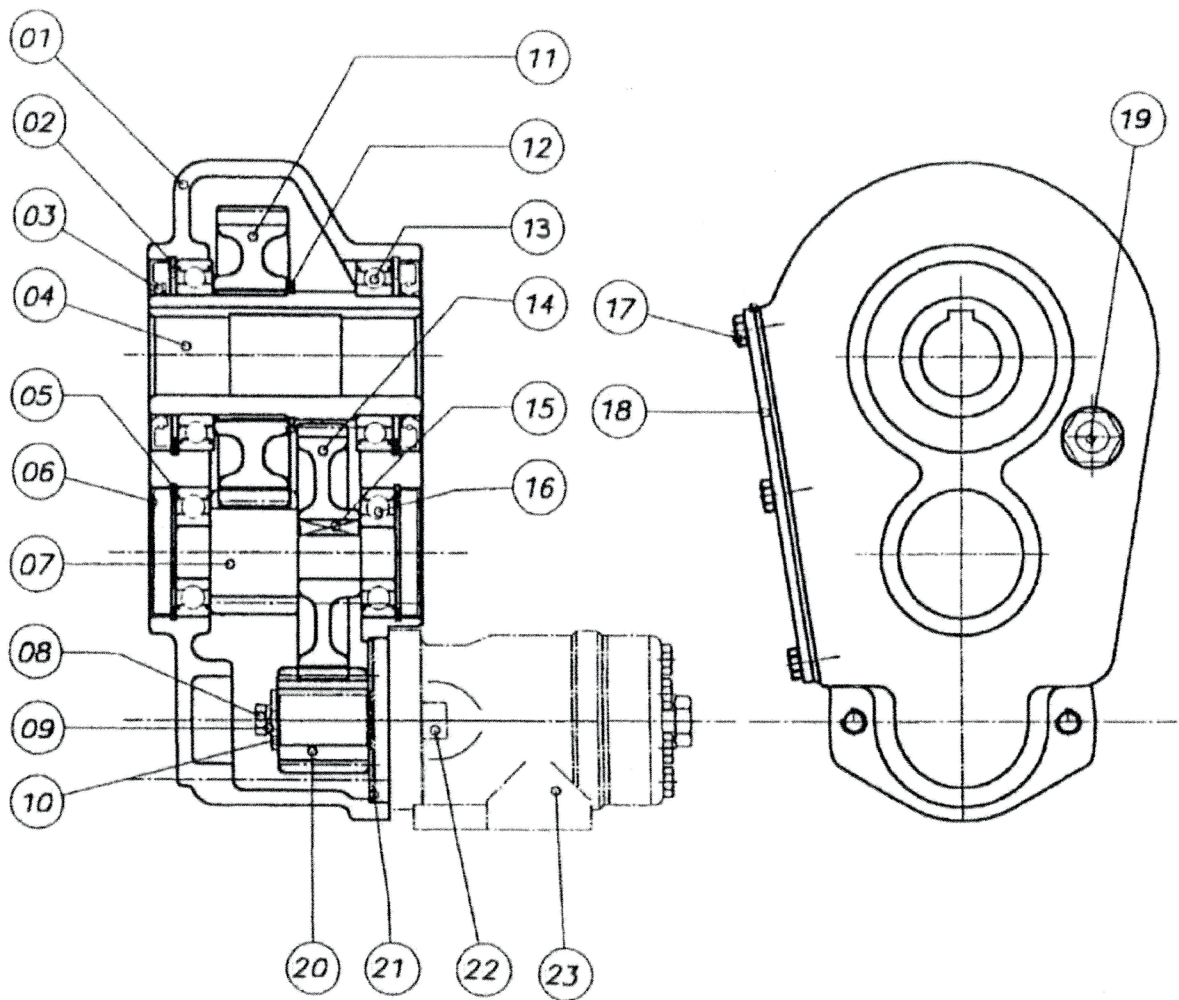


N° d'emplacement	N° de commande	Qté.	Nom	Remarques
1	1009491	1	pont arrière	
2	2002813	1	Jauge d'huile	
3	1009285	2	Tuyau/Pot	
4	2003554-1	2	Support de pont arrière	
5	1007786	1	Roue arrière complète gauche	
5	1007786-2	1	Roue arrière complète droite	
6	1007787	2	Jante	
7	1008715	2	Tuyau	
8	1008710	2	Pneu	
9	044020	8	Écrou de verrouillage M20	B4
10	021020220	8	Boulon en acier M20 x 220	B4
11	763908	6	Ripp Lock M8	B3
12	022216030	4	Boulon de fixation M16 x 30	B2
13	022208016	6	Boulon de fixation M8 x 16	B3

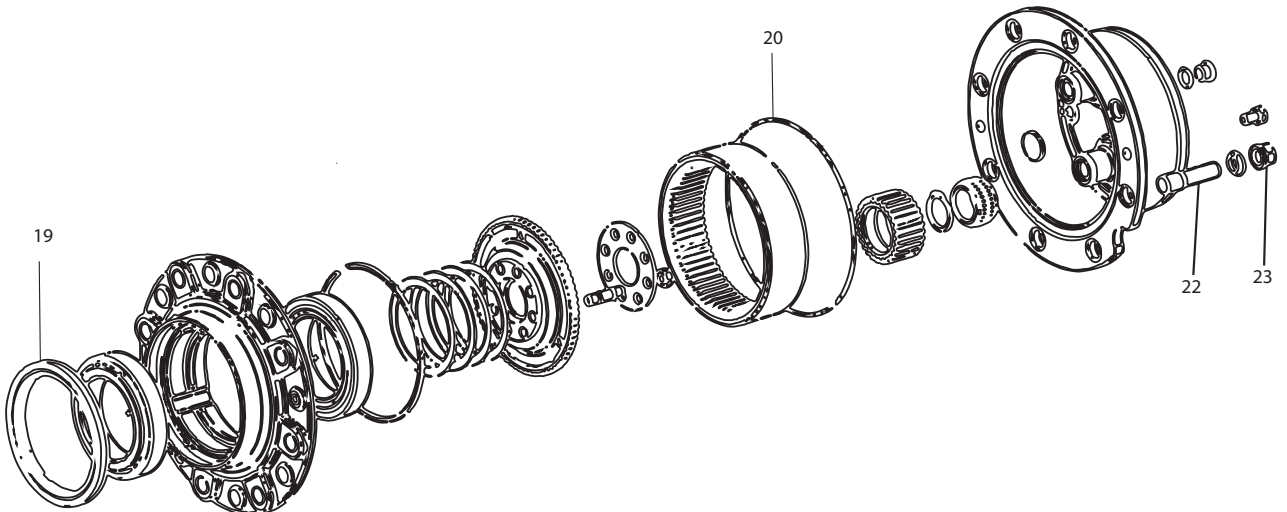
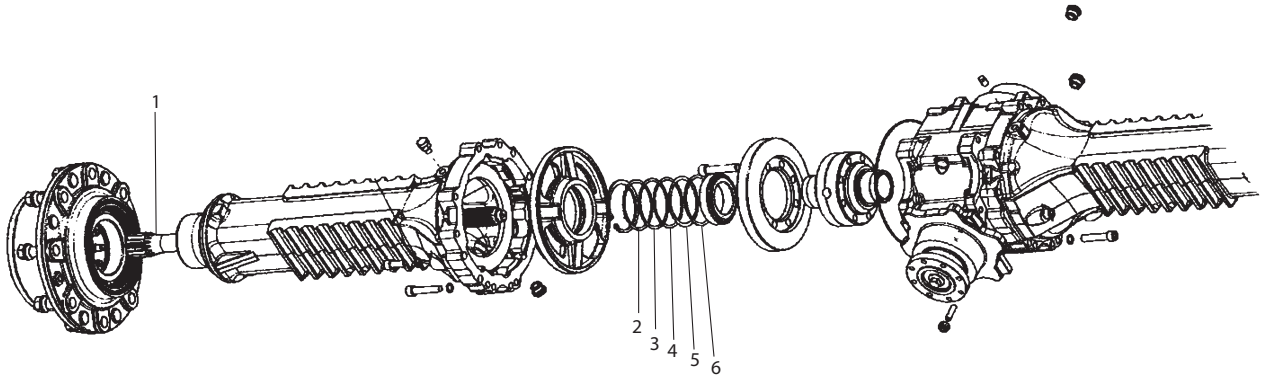
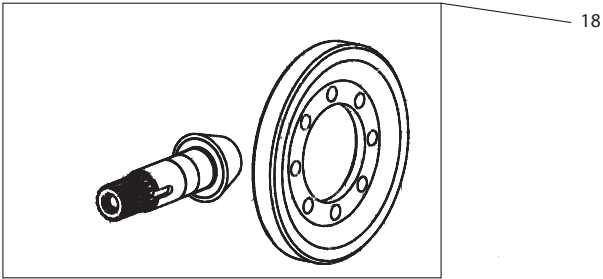
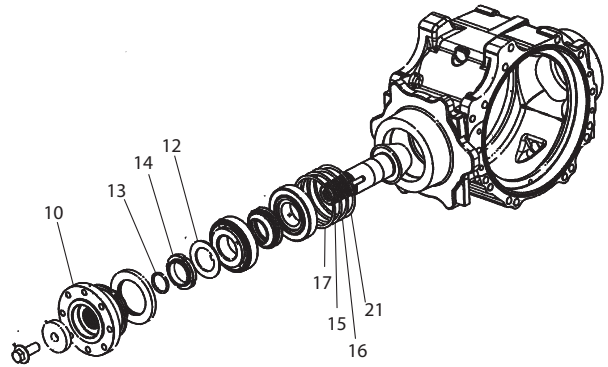
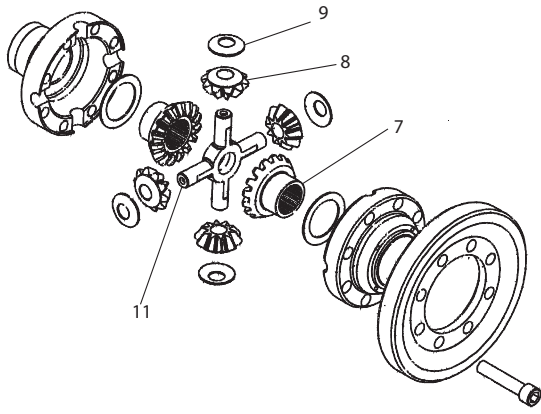


N° d'emplacement	N° de commande	Qté.	Nom	Remarques
1	1009215	1	Moyeu de l'aimant	
2	1007571	4	Aimant	
3	1009216	1	Roulement de soutien	
4	763570	4	Boulon Umbrako M12 x 25	
5	1009220	1	Moyeu d'accouplement	
6	1009227	1	Ressort de pression	
7	1009225	1	Manchon de débrayage	
8	1009235	1	Axe	
9	1009203	2	Bague d'axe	
10	033006008	2	M6x8 hex. int.	
11	1009245	1	Commande	
12	641625	2	Clavette	
13	1009240	1	Fourchette de débrayage	
14	658421		Rondelle d'épaisseur Ø 20 x 28 x 1	
15	761010	1	Goupille	
16	1009222	1	Rondelle d'épaisseur	
17	1009221	1	Jonc d'arrêt	
18	700040	2	Jonc d'arrêt	
19	1009230	1	Axe du coupleur	
20	641850	1	Clavette	
21	763572	2	Boulon Umbrako M12 x 45	
22	B2			
23	1007728-5	1	Bouchon de crémaillère	
24	1009500	1	Crémaillère	
25	1009207	1	Capot de fond	
26	2002057	1	Carter de coupleur	
27	1009205	1	Capot	
28	1007561	1	Capteur double avec câble de 5 m	
29	1009255	1	Support de capteur dans le carter de coupleur	
30	1005535-1	1	Couplage de câbles	
31	763770	2	Boulon Umbrako M10 x 22	B1
32	1007443	1	Moteur à huile	
33	2,4 x 21,3	2	Joint torique	
34	1013950	1	Collecteur de soupapes	
35	030008070	4	Boulon	
36	1007544	3	Coude	
37	890414	2	Mamelon droit	
38	1008622	1	Coude	
39	1007531	2	Té	
40	1010970	1	Filtre	
41	1007724	1	Mamelon droit	
42	1007510	1	Robinet à boisseau sphérique	
43	1010979	1	Mamelon droit	
44	761163-4	1	Manomètre	

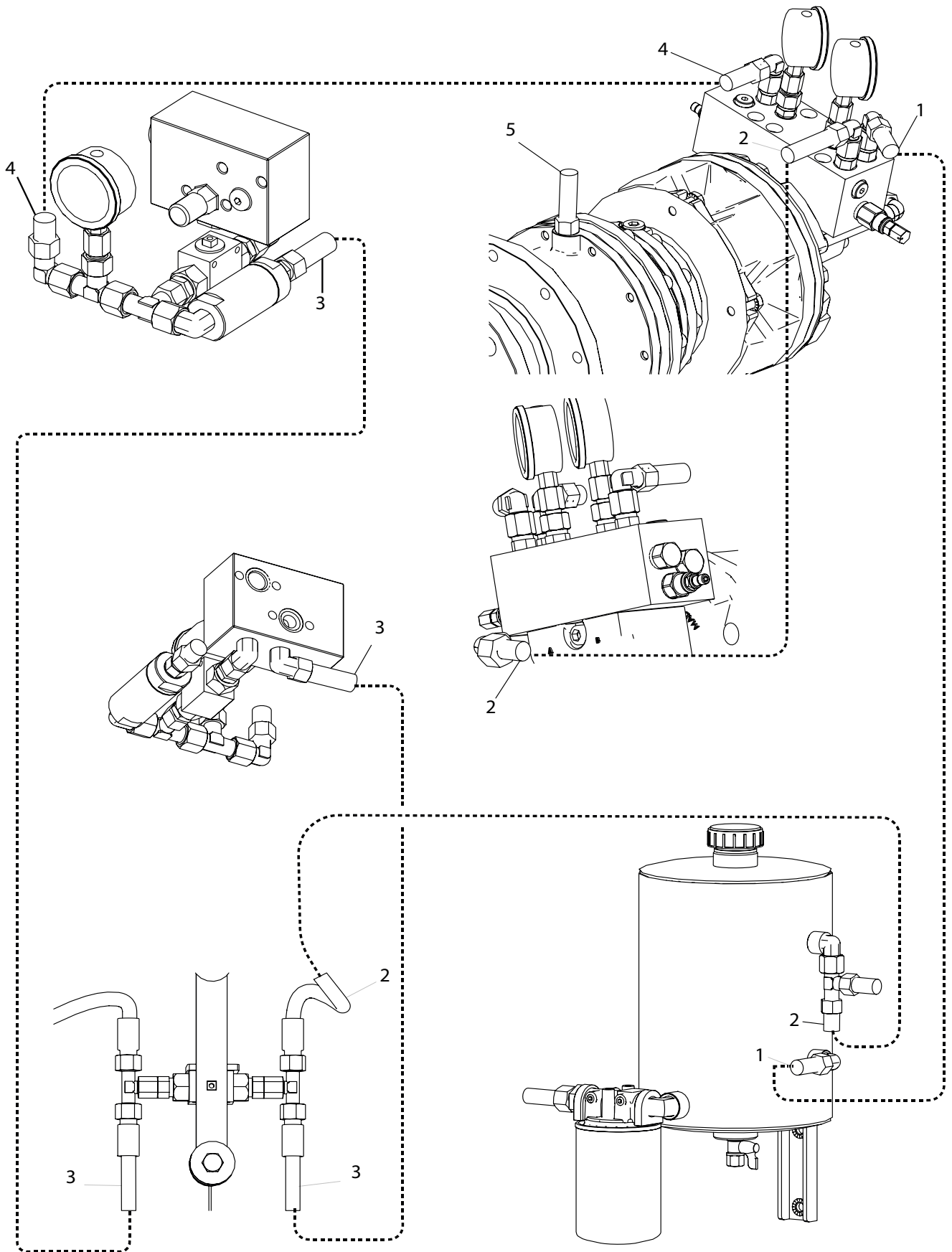
FLADGEAR



N° d'emplacement	N° de commande	Qté.	Nom	Remarques
1	1009500	1	Engrenage complet	
2	1009504	1	Jonc d'arrêt 95 mm	
3	1009505	1	Bague d'étanchéité Ø 60/95x10	
4	1009506	1	Axe creux Ø 40	
5	1009507	1	Jonc d'arrêt 62 mm	
6	1009508	2	Capot Ø 62	
7	1009509	1	Axe/Engrenage	
8	1009510	1	Boulon hex. int. M8 x 20	
9	1009511	1	Rondelle	
10	1009512	1	Rondelle à ressort	
11	1009513	1	Engrenage	
12	1009514	1	Jonc d'arrêt 65 mm	
13	1009515	2	Roulement	
14	1009516	1	Engrenage	
15	1009517	1	Clavette	8 x 7 x 30
16	1009518	2	Roulement	6305
17	1009520	6	M8 x 16 mm	
18	1009521	1	Capot	
19	1009522	1	Regard de niveau	1/2
20	1009523	1	Engrenage	
21	1009524	1	Dispositif d'étanchéité	
22	1009529	1	M12 x 35 hex. int.	
23	1007443	1	Moteur à huile	

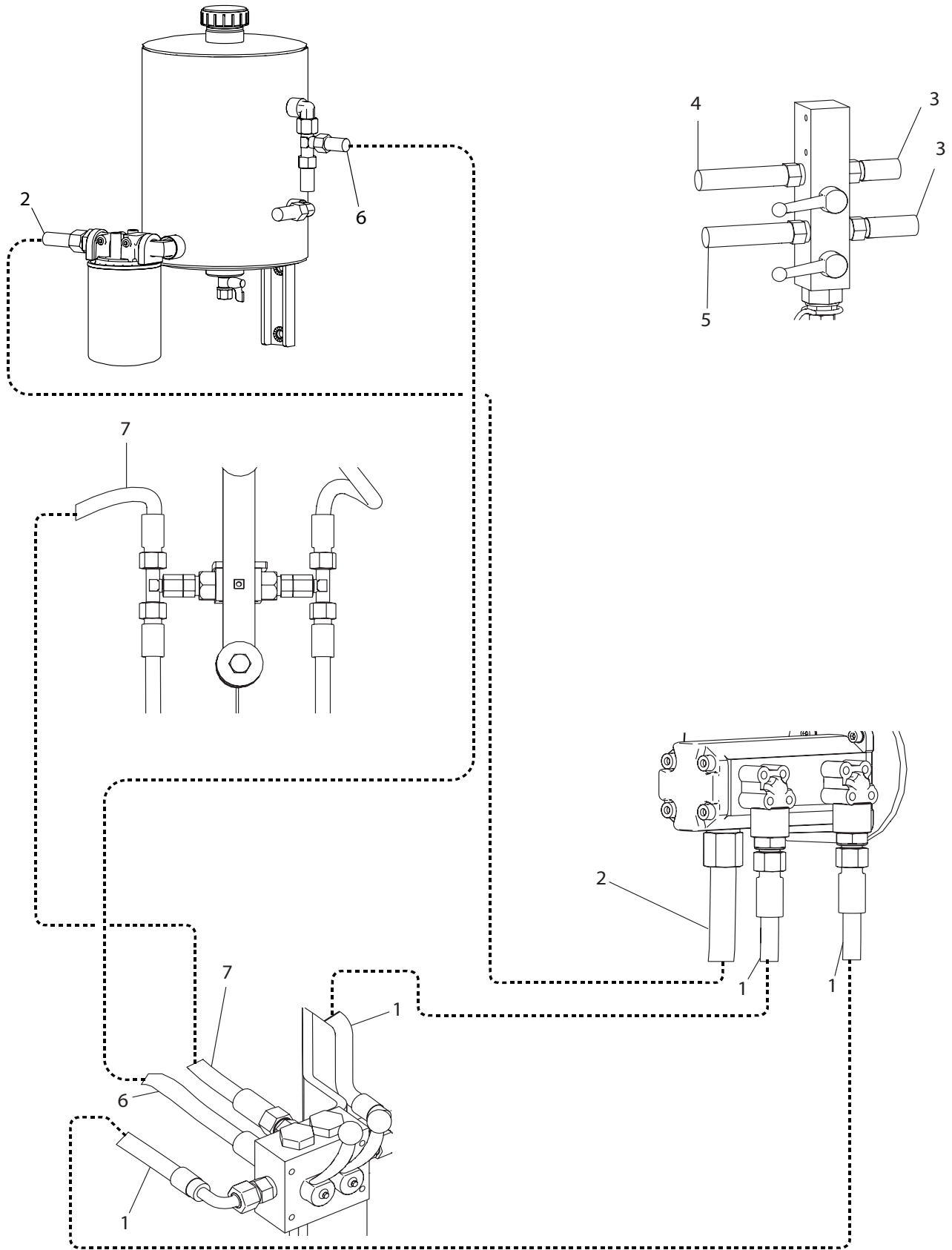


N° d'emplacement	N° de commande	Qté.	Nom	Remarques
1	1009532	2	Axe FM4400	
2	1009533	2	Rondelle-entretoise 0,3 mm Ø 94 ext.	
3	1009534	2	Rondelle-entretoise 0,5 mm Ø 89,5 ext.	
4	1009535	2	Rondelle-entretoise 0,35 mm Ø 95 ext.	
5	1009536	2	Rondelle-entretoise 0,2 mm Ø 94 ext.	
6	1009537	2	Rondelle-entretoise 1 mm Ø 94,5 ext.	
7	1009539	2	Couronne différentielle	
8	1009540	4	Pignon différentiel	
9	1009541	4	Rondelle-entretoise de pignon différentiel	
10	1009542	1	Bride de PDF de pont arrière	
11	1009543	1	Axe transversal différentiel	
12	1009545	1	Rondelle de blocage	
13	1009546	1	Joint torique	
14	1009547	1	Écrou de blocage	
15	1009548	1	Rondelle-entretoise 0,3 mm	
16	1009549	1	Rondelle-entretoise 0,4 mm Ø 89 ext.	
17	1009550	1	Rondelle-entretoise 0,35 mm Ø 89,5 ext.	
18	1009552	1	Couronne/Pignon	
19	1009553	1	Presse étoupe d'axe arrière	
20	1009554	1	Joint torique près de la transmission finale	
21	1009616	1	Rondelle-entretoise Ø 79,7 ext.	
22	1009455	18	Boulon M18	
23	1009456	18	Écrou M18	



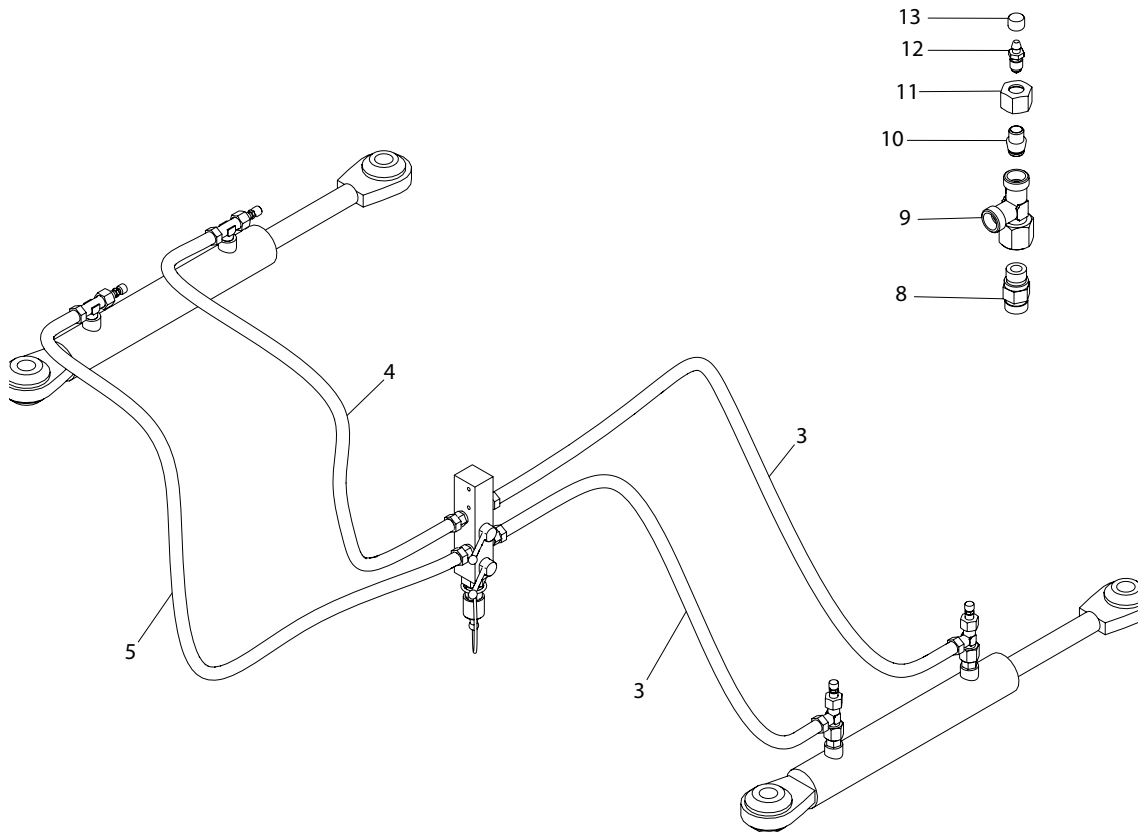
Side 1-2

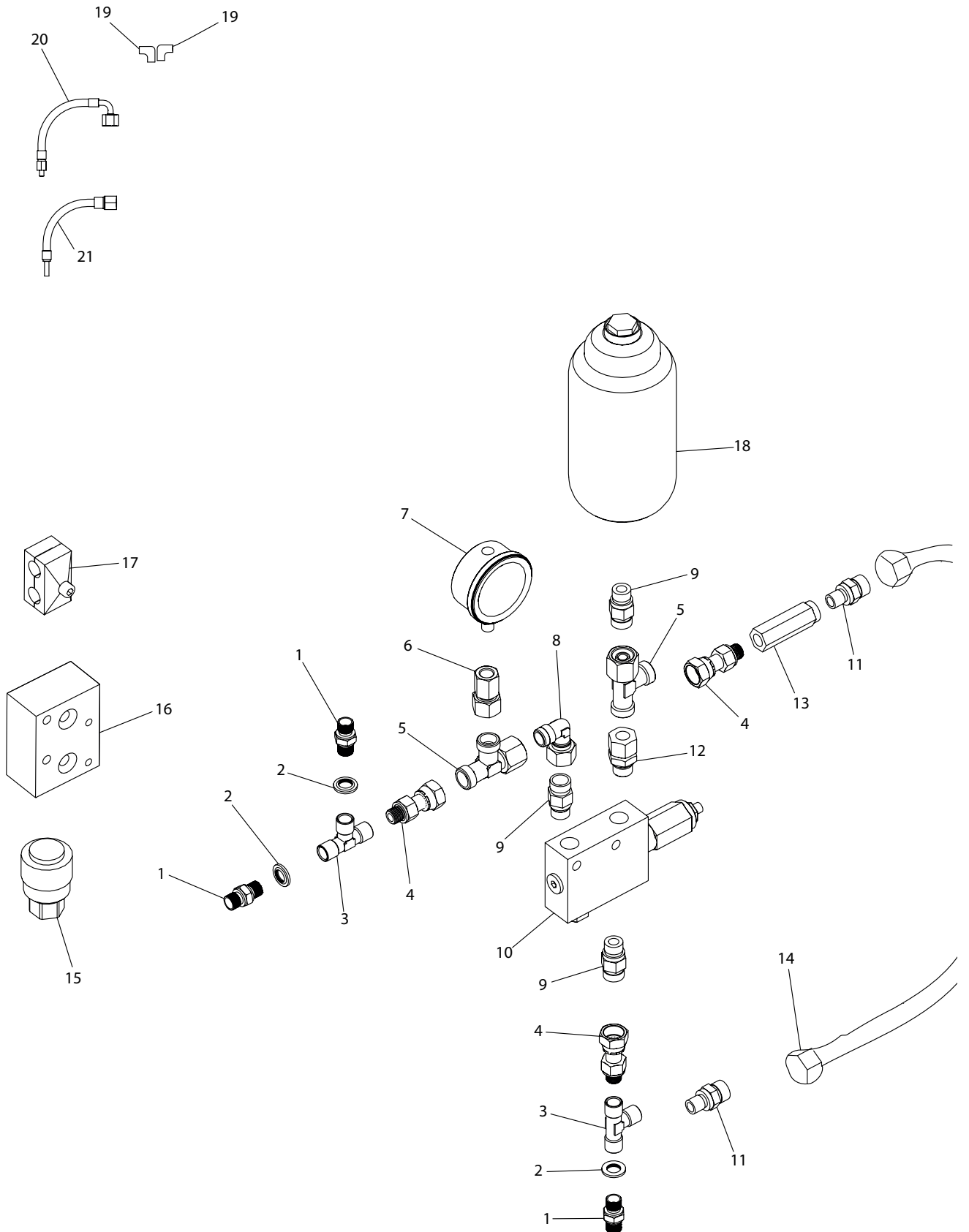
N° d'emplacement	N° de commande	Qté.	Nom	Remarques
1	1010987	1	3/8 x 2800 mm	
2	1008612	1	3/8 x 600 mm	
3	1008601	2	3/8 x 1600 mm	
4	556010	1	3/8 x 4000 mm	
5	1010981	1	1/4 x 1230 mm	



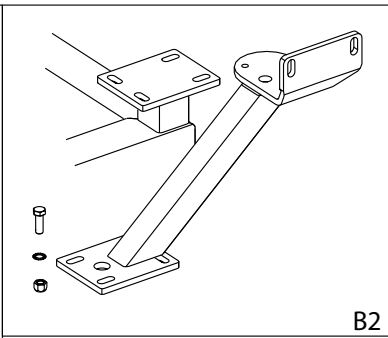
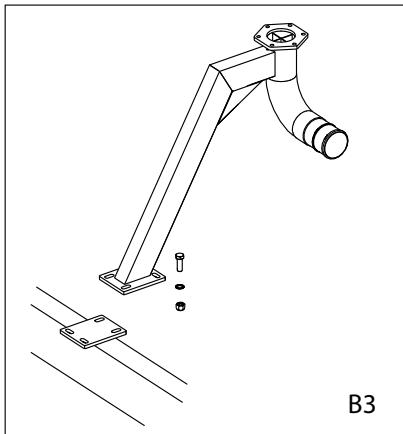
Side 2-2

N° d'emplacement	N° de commande	Qté.	Nom	Remarques
1	1008601	3	3/8 x 1600 mm	
2	1008605	1	1/2 x 750 mm	
3	1008614	2	3/8 x 4900 mm	
4	1007515	1	3/8 x 750 mm	
5	1008610	1	3/8 x 400 mm	
6	1008609	1	3/8 x 1200 mm	
7	1008600	1	3/8 x 1050 mm	
8	1007724	4	Mamelon droit 3/8 x Ø 12	
9	1007531	4	Té Ø 12	
10	1007499	4	Mamelon de vis de purge	
11	1007505	4	Dérivation 12 mm	
12	1007501	4	Vis de purge	
13	1007502	4	Chapeau de vis de purge	

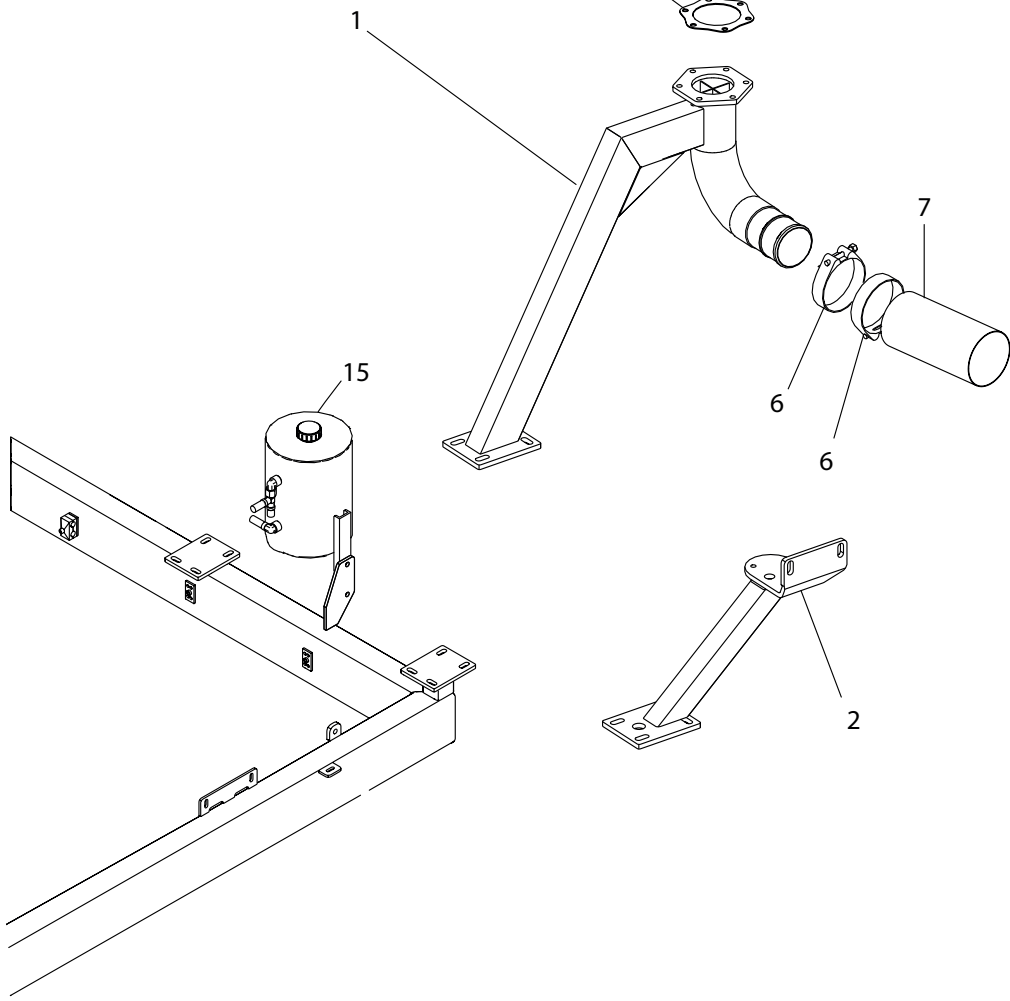
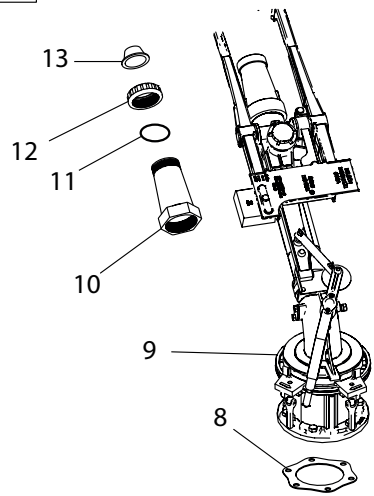




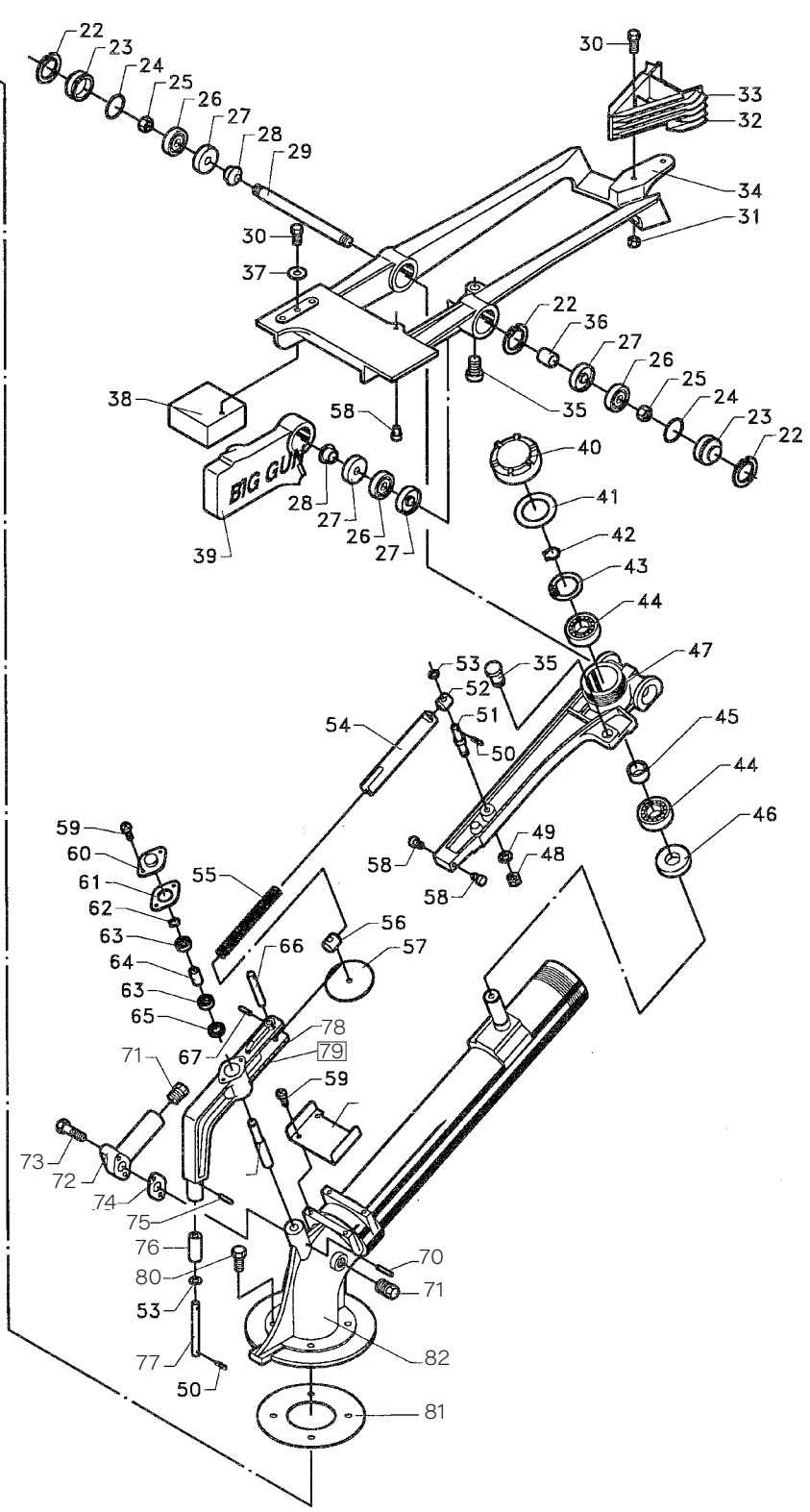
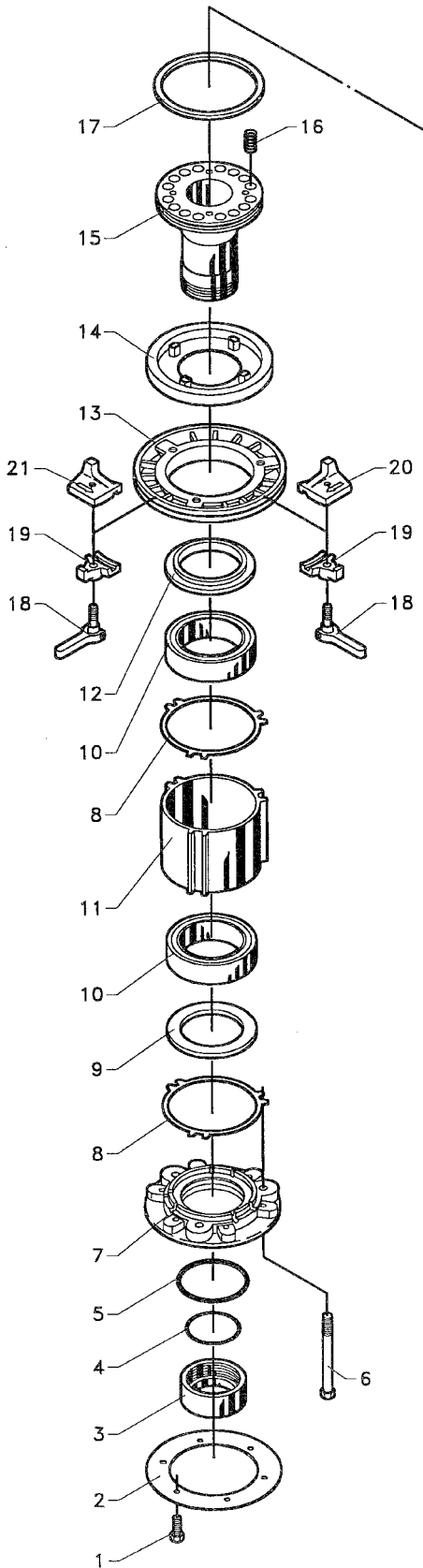
N° d'emplacement	N° de commande	Qté.	Nom	Remarques
1	1013825	3	Mamelon	
2	552026	3	Bague d'étanchéité 1/4	
3	1013814	2	Té 1/4 x 1/4 x 1/4 int.	
4	1010976	3	Mamelon droit 1/4	
5	1007531	2	Té Ø 12 dériv. fixe X Ø 12 x Ø 12	
6	1010979	1	Mamelon droit pour manomètre	
7	761163-4	1	Manomètre	
8	1008622	1	Angle orientable Ø 12	
9	1007724	3	Mamelon droit 3/8	
10	1013835	1	Valve de freinage	
11	1010978	2	Mamelon droit 1/4 x Ø 12	
12	890414	1	Mamelon droit 3/8 x 12 dériv. fixe	
13	1210C055CA07	1	Clapet anti-retour	
14	1008610	1	3/8 x 400 mm	
15	1013817	1	Raccord de frein hyd. 1/2 filetage int.	
16	2004448	1	Bloc d'assemblage	
17	1007514	10	Porte-tuyau	
18	1013837	1	Accumulateur pour frein	
19	1013845	2	Raccord fileté coudé	
20	1013843	1	Tuyau de frein 3/16 x 500 mm	
21	1013842	1	Tuyau de frein 3/16 x 650 mm	



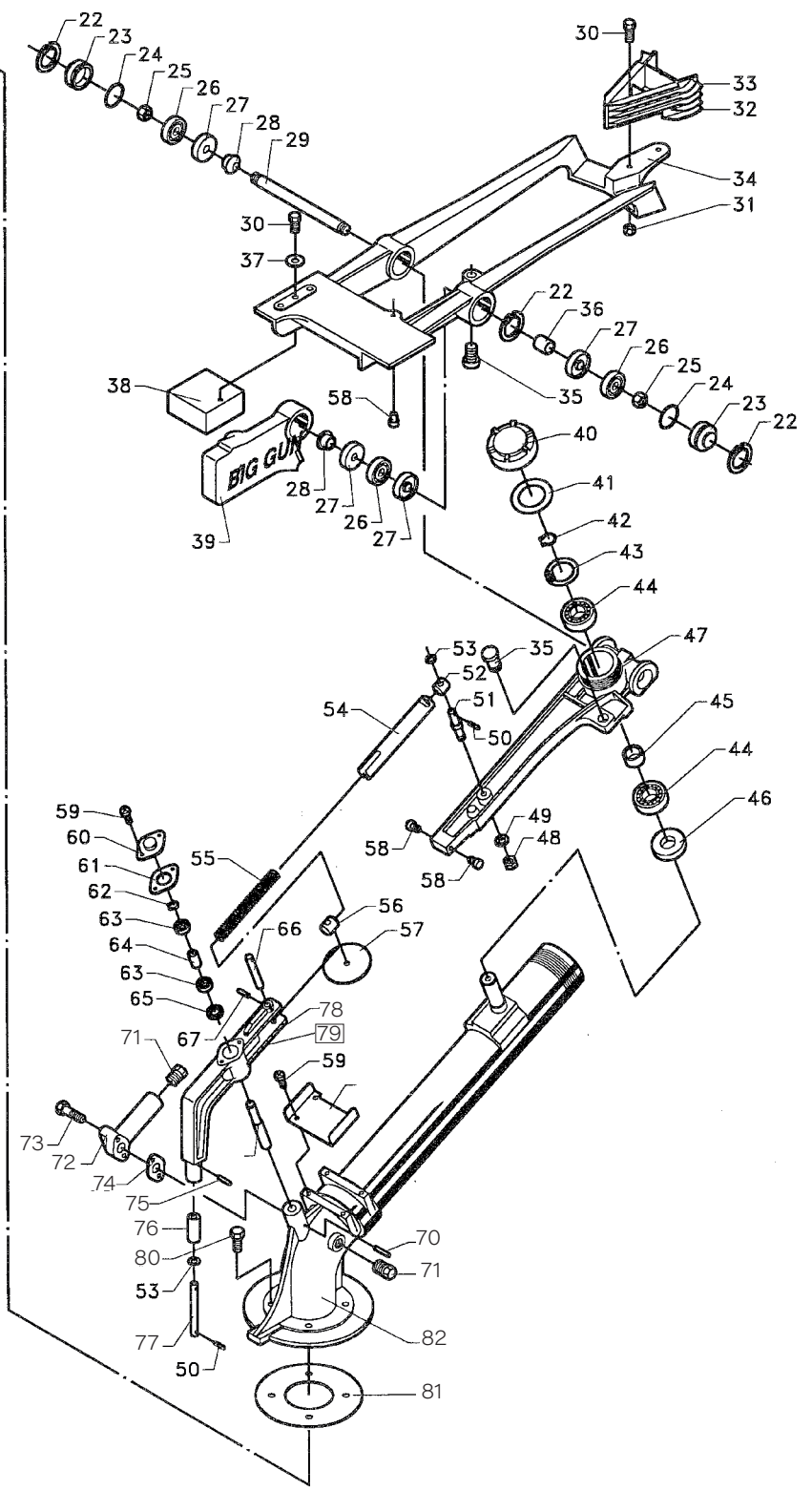
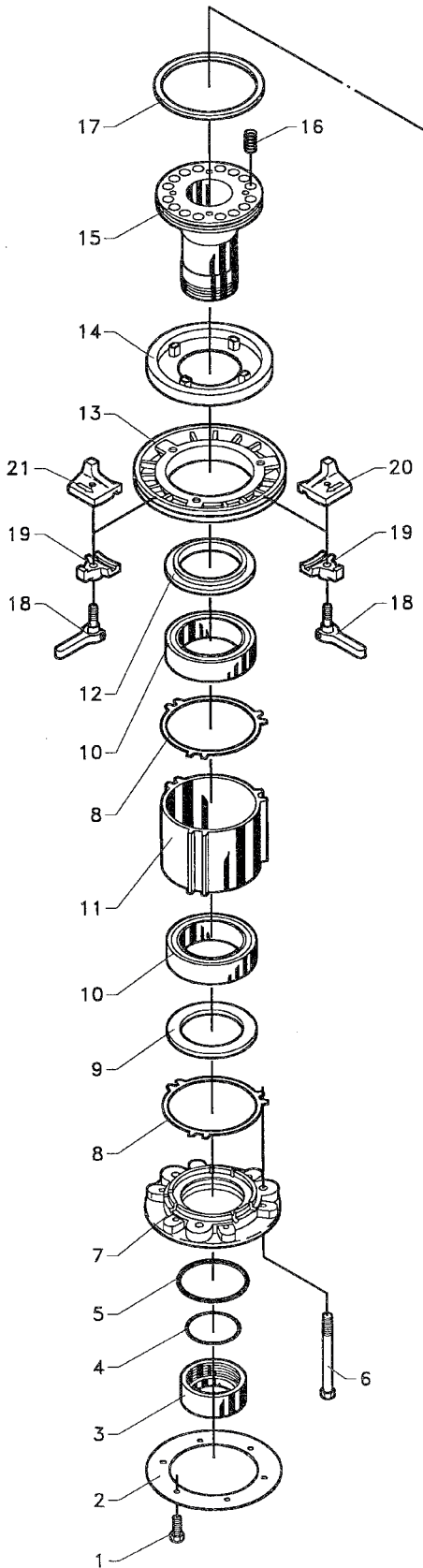
- 5
- 4
- 3



N° d'emplacement	N° de commande	Qté.	Nom	Remarques
1	1007655	1	Tuyau de canon	
2	1009120	1	Suspension de la turbine	
3	040412	8	Écrou en acier M12	B3 et B2
4	763912	16	Ripp Lock M12	B3 et B2
5	022212035	8	Boulon de fixation M12 x 35	B3 et B2
6	16200730	2	Collier de serrage	
7	16050210	1	Tuyau 500 mm	
8	761614	1	Joint d'étanchéité	
9	770145	1	Canon	
10	7712781	1	150Tr Corps plastique	
11	7712785	1	Joint torique	
12	7712467	1	150Tr Bouchon plastique	
13	7712468-018	1	Buse en plastique 18 mm 150 tr	
13	7712468-019	1	Buse en plastique 19 mm 150 tr	
13	7712468-020	1	Buse en plastique 20 mm 150 tr	
13	7712468-021	1	Buse en plastique 21 mm 150 tr	
13	7712468-022	1	Buse en plastique 22 mm 150 tr	
13	7712468-023	1	Buse en plastique 23 mm 150 tr	
13	7712468-024	1	Buse en plastique 24 mm 150 tr	
13	7712468-025	1	Buse en plastique 25 mm 150 tr	
13	7712468-026	1	Buse en plastique 26 mm 150 tr	
13	7712468-027	1	Buse en plastique 27 mm 150 tr	
13	7712468-028	1	Buse en plastique 28 mm 150 tr	
13	7712468-029	1	Buse en plastique 29 mm 150 tr	
13	7712468-030	1	Buse en plastique 30 mm 150 tr	
13	7712468-031	1	Buse en plastique 31 mm 150 tr	
13	7712468-032	1	Buse en plastique 32 mm 150 tr	
13	7712468-033	1	Buse en plastique 33 mm 150 tr	
13	7712468-034	1	Buse en plastique 34 mm 150 tr	
14	7712701	1	Buse complète	
15	1007490	1	Réservoir	

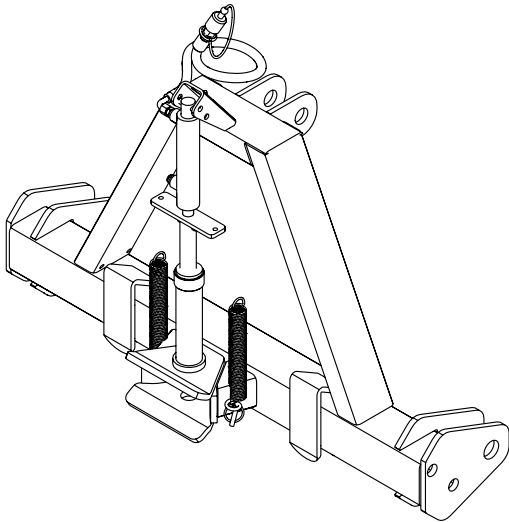


N° d'emplacement	N° de commande	Qté.	Nom	Remarques
1	776849	1	Boulon	
2	761614	1	Joint de bride du canon	
3	778402	1	Écrou de blocage	
4	776548	1	Joint torique	
5	778475	1	Joint torique	
6	778462	3	Boulon	
7	778401	1	Fond	
8	778461	2	Dispositif d'étanchéité	
9	778373	1	Bague d'étanchéité	
10	776253	2	Palier à roulement	
11	778405	1	Logement de palier	
12	778372	1	Bague d'étanchéité	
13	778400	1	Disque de frein	
14	778371	1	Garniture de frein	
15	778459	1	Tube	
16	778474	12	Ressort	
17	778473	1	Bague d'étanchéité	
18	776849	2	Boulon	
19	776371	2	Support	
20	778432	1	Cale gauche	
21	778431	1	Cale droite	
22	776565	3	Jonc d'arrêt	
23	776602	2	Capot de fond	
24	776563	2	Joint torique	
25	776603	2	Écrou	
26	776598	3	Palier à roulement	
27	776600	4	Bague d'étanchéité	
28	776607	2	Conduite d'espacement	
29	778465	1	Axe	
30	776818	2	Boulon	
31	776060	2	Écrou	
32	778354	1	Pale d'entraînement	
34	778364	1	Bras d'entraînement	
35	778139	2	Butée en caoutchouc	
36	778327	1	Conduite d'espacement	
37	776070	1	Rondelle plate	
38	778433	1	Poids	
39	778366	1	Contrepoids	
40	778233	1	Capot	
41	778272	1	Dispositif d'étanchéité	

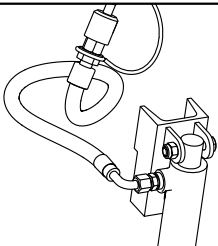
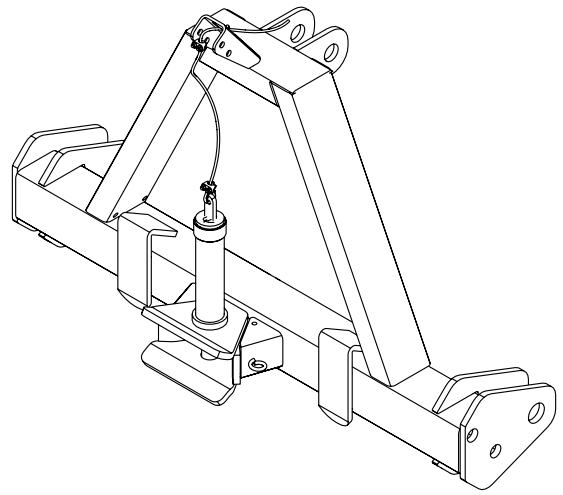


N° d'emplacement	N° de commande	Qté.	Nom	Remarques
42	778323-017	1	Anneau de retenue	
43	776045	1	Jonc d'arrêt	
44	776054	2	Palier à roulement	
45	778326	1	Conduite d'espacement	
46	776048	1	Bague antifuite d'huile	
47	778394	1	Levier de commande	
48	776064	1	Écrou	
49	777029	1	Rondelle	
50	776714	2	Goupille	
51	778197	1	Boulon	
52	778282	1	Axe	
53	778409	2	Rondelle plate	
54	778446	1	Conduite	
55	778470	1	Ressort	
56	778417	1	Axe	
57	778336	1	Rondelle	
58	776580	3	Butée	
59	778311	2	Vis	
60	778263	1	Capot	
61	778265	1	Dispositif d'étanchéité	
62	778323-004	1	Anneau de retenue	
63	778321	2	Roulement	
64	778281	1	Conduite d'espacement	
65	778317	1	Joint d'étanchéité	
66	778193	1	Pointe	
67	778320	1	Goupille	
68	778448	1	Plaque	
69	778274	1	Axe	
70	776931	1	Goupille de retenue	
71	776089	2	Bouchon	
72	778497	1	Conduit de buse	
73	776059	2	Boulon	
74	778511	1	Dispositif d'étanchéité	
75	778322	1	Goupille	
76	778277	1	Rouleau	
77	778276	1	Axe	
78	778410	1	Levier de déclenchement	
79	778451	1	Levier de commande complet	
80	778408	4	Boulon	
81	778460	1	Dispositif d'étanchéité	
82	778587	1	Lance de projection	

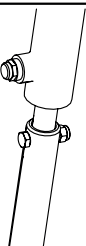
1



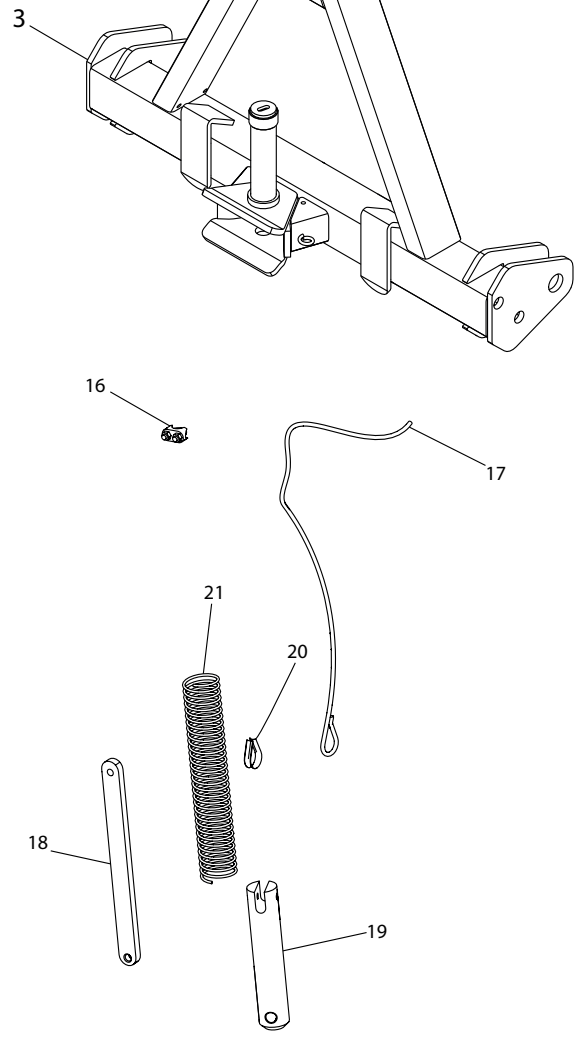
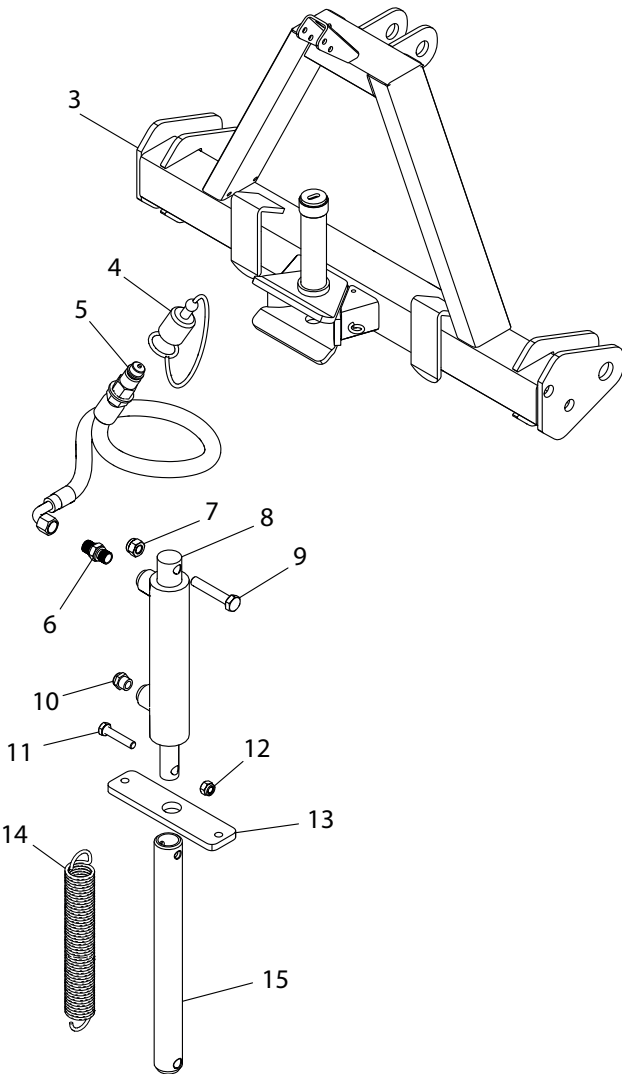
2



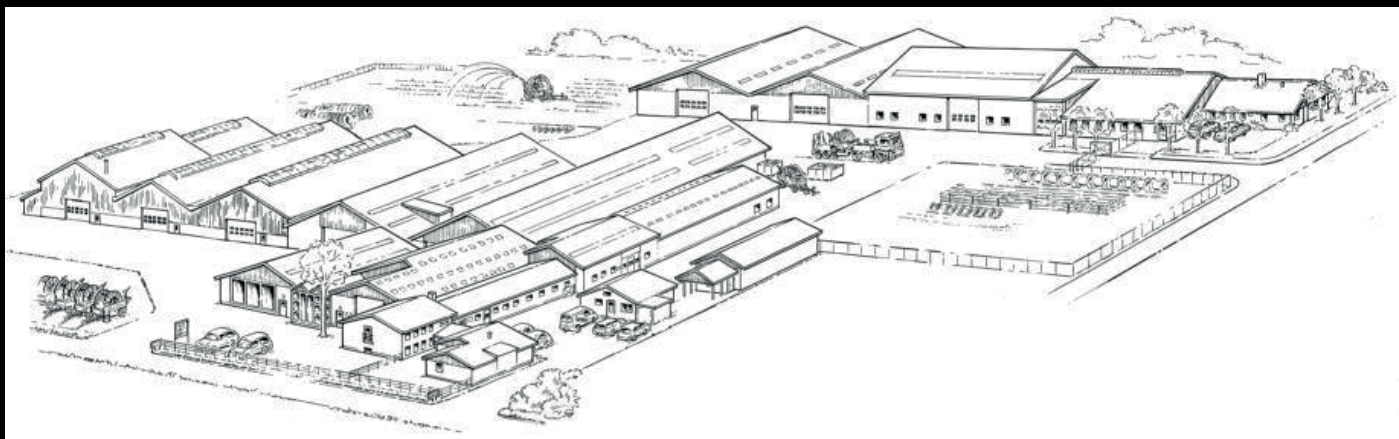
B2



B1



N° d'emplacement	N° de commande	Qté.	Nom	Remarques
1	1008280-4	1	Cadre-A Hydraulique Catégorie 3	
1	1008280-3	1	Cadre-A Hydraulique Catégorie 2	
2	1008280-5	1	Cadre-A Câble Catégorie 2	
2	1008280-6	1	Cadre-A Câble Catégorie 3	
3	2013387	1	Cadre-A Catégorie 3	
3	2014300	1	Cadre-A Catégorie 2	
4	801711	1	Cache en plastique pour raccord mâle	
5	1008288	1	Tuyau hydraulique pour attelage-A	
6	121001BP04	1	Mamelon 1/4	
7	044010	1	Écrou de verrouillage M10	
8	1008287	1	Cylindre pour attelage-A	
9	021010055	1	Boulon en acier M10 x 55	
10	591575	1	Bouchon de filtre, silencieux	
11	022208040	1	Boulon de fixation M8 x 40	
12	044008	1	Écrou de verrouillage M8	
13	1008285	1	Plaque perforée pour circuit hydraulique	
14	761274	1	Ressort	
15	1008283	1	Broche d'attelage Cadre-A	
16	1562220206	1	Attache de câble	
17	1008292	1	Câble en nylon pour cadre-A	
18	1008284	1	Bras pour broche d'attelage	
19	1008282	1	Broche d'attelage pour cadre-A	
20	761012-1	1	Cosse	
21	1008290	1	Ressort de pression pour cadre-A	



FASTERHOLT

**A/S FASTERHOLT MASKINFABRIK
EJSTRUPVEJ 22, DK-7330 BRANDE
DANEMARK**

TEL.: +45 97 18 80 66 FAX: +45 97 18 80 40

E-MAIL: MAIL@FASTERHOLT.DK

www.fasterholt.dk