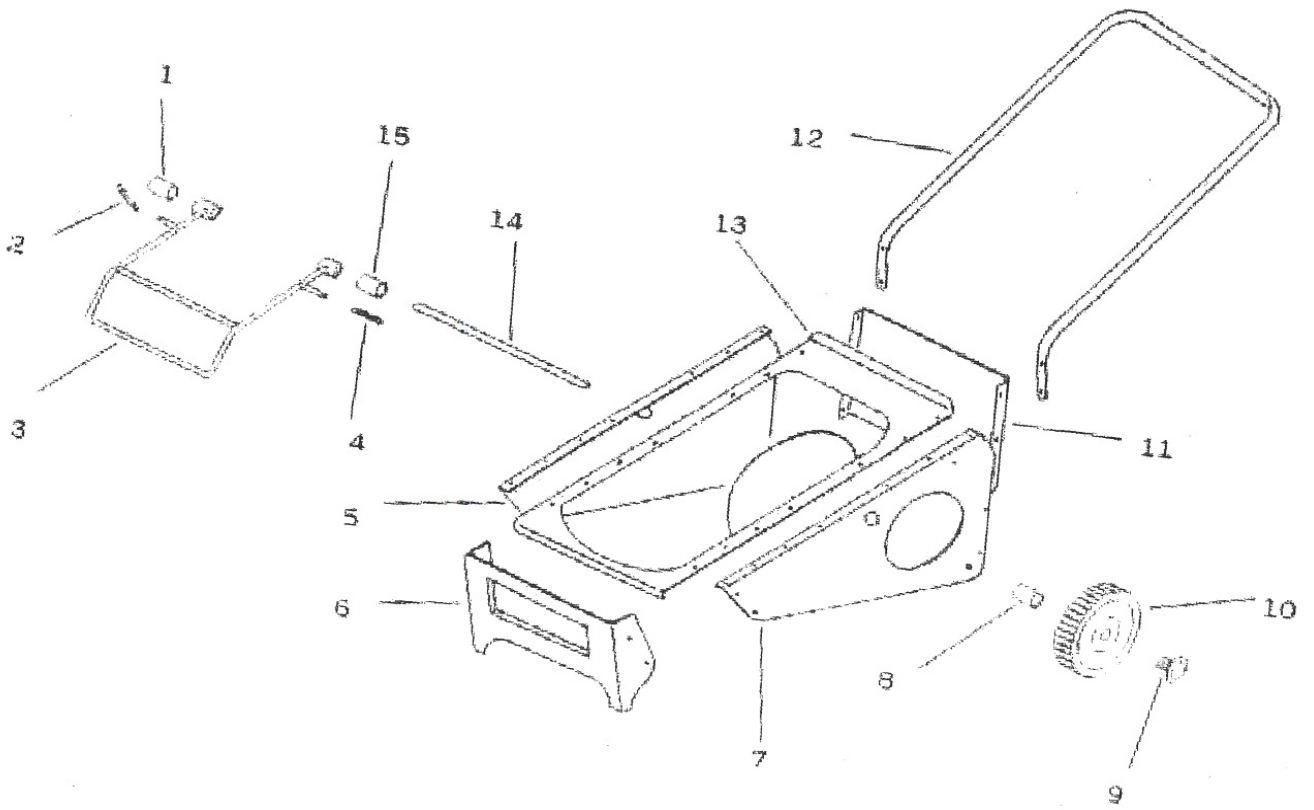


Promenade Mini 20-40

Catalogue de Pièces Détachées

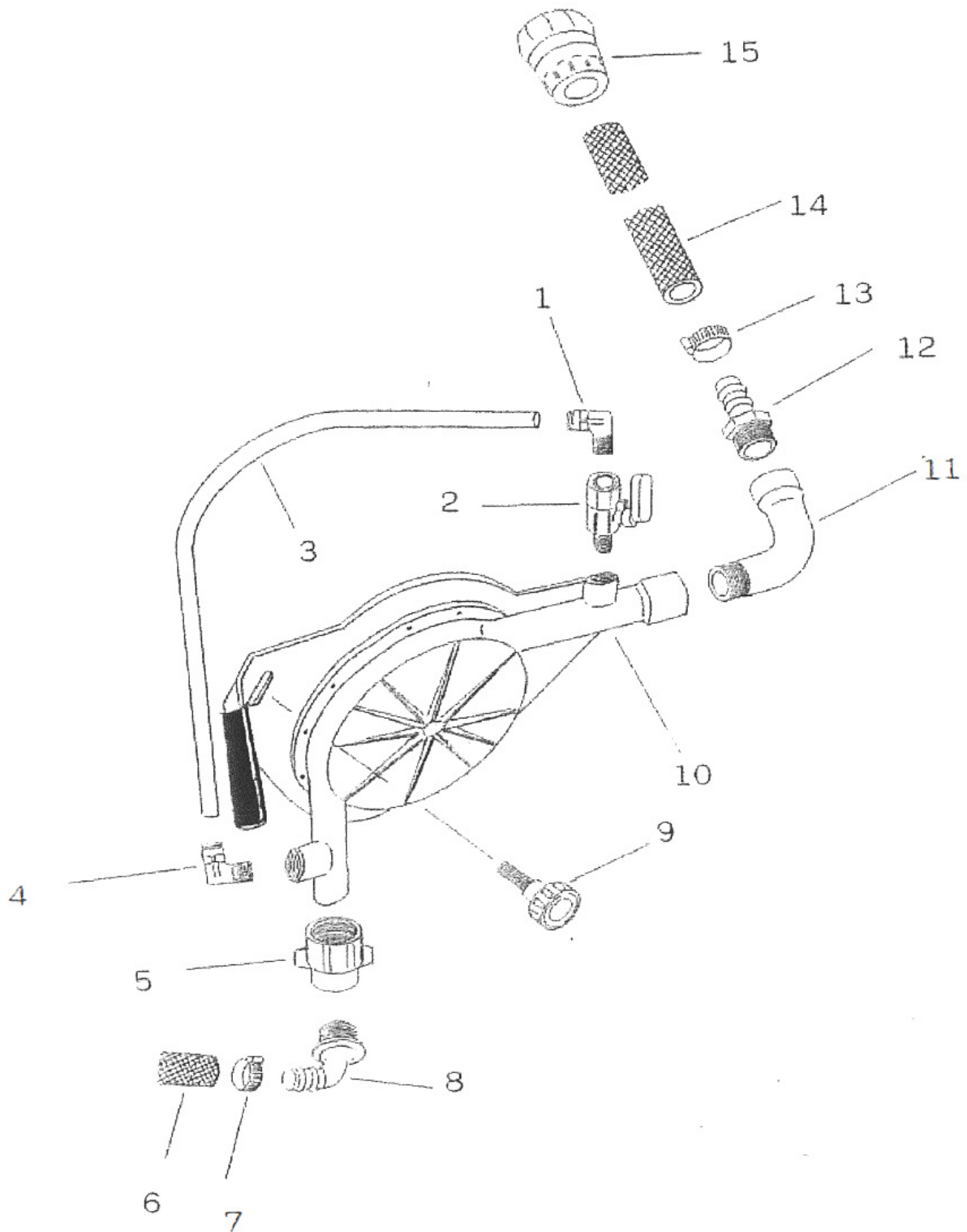


FASTERHOLT

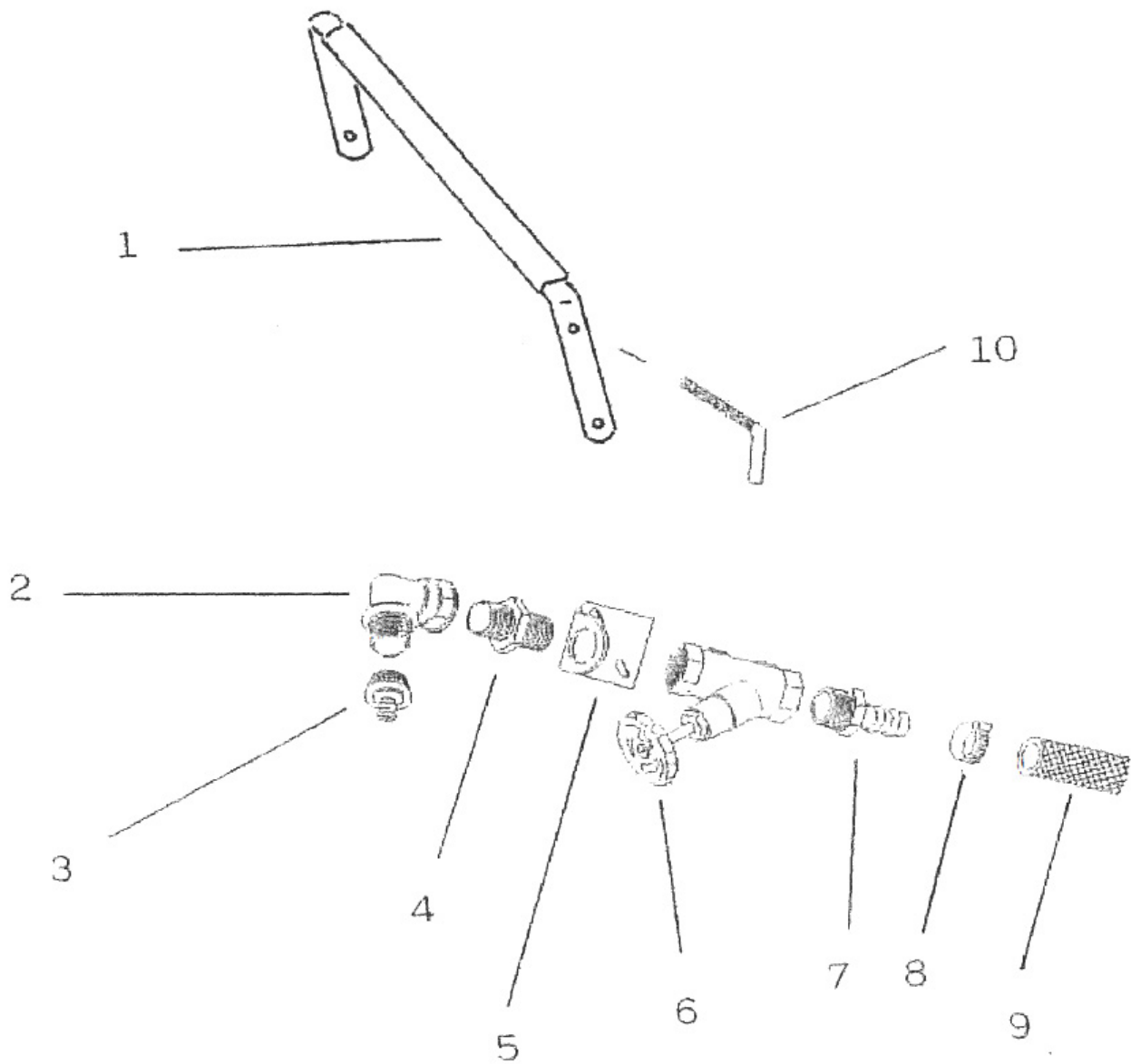


POSITION	NUMÉRO D'ARTICLE	DESCRIPTION	REMARQUES
1	730401	BAGUE	
2	730402	RESSORT	
3	730403	SUPPORT	
4	730402	RESSORT	
5	730405	PLAQUE LATÉRALE DROITE	
6	730406	PLAQUE AVANT	
7	730407	PLAQUE LATÉRALE GAUCHE	
8	730408	BAGUE	
9	730409	BLOCAGE DE ROUE	
10	730410	ROUE ARRIÈRE	
11	730411	PLAQUE ARRIÈRE	
12	730412	POIGNÉE	
13	730413	PLAQUE SUPÉRIEURE	
14	730414	ESSIEU DE ROUE	
15	730415	BAGUE	

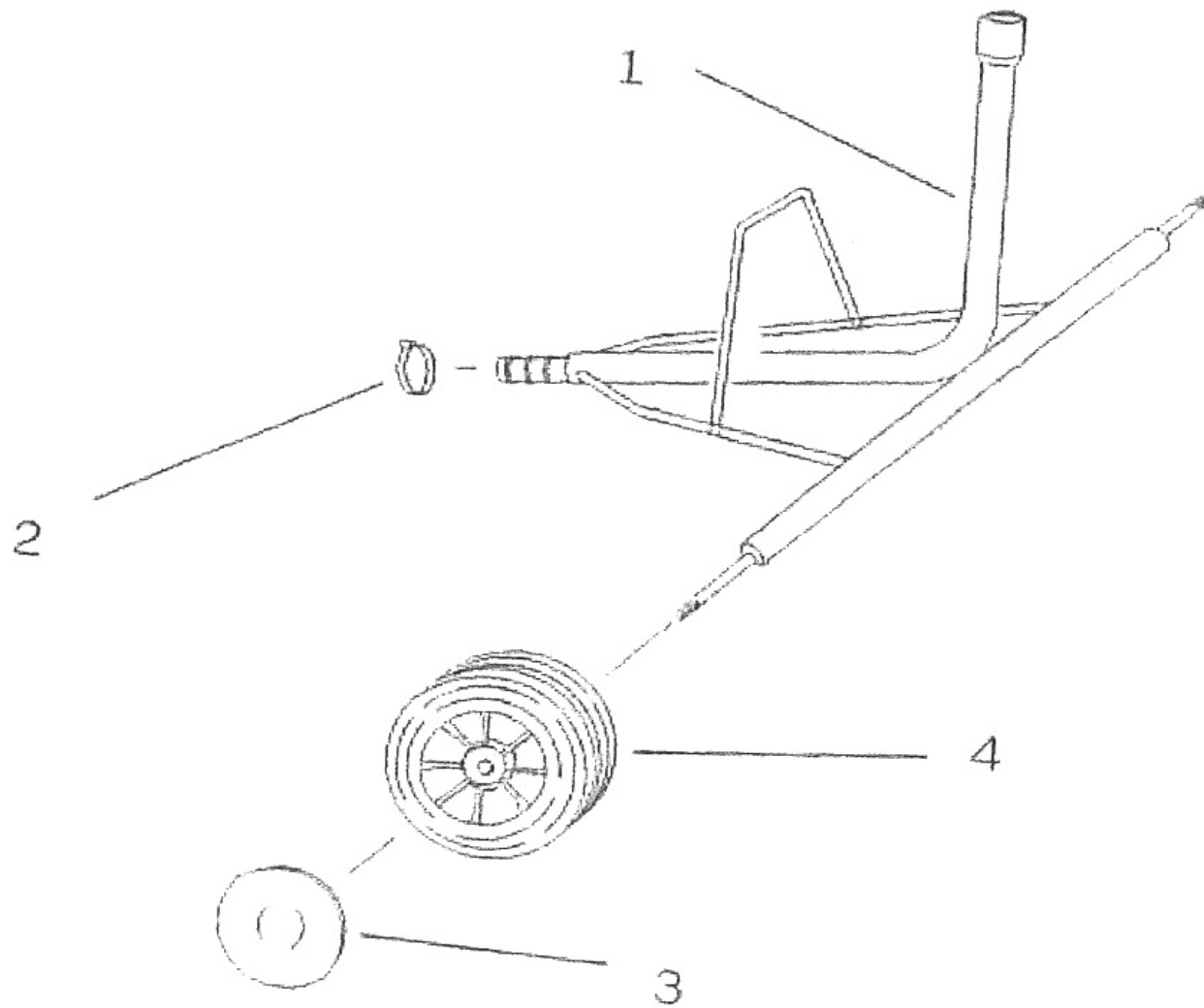
POSITION	NUMÉRO D'ARTICLE	DESCRIPTION	REMARQUES
1	730416	RACCORD D'EAU	
2	730417	FIN POUR GRANDE ROUE	
3	730418	JOINT	
4	730419	RACCORDEMENT DE TUYAU	
5	730420	COUVERCLE	
6	730324	TUYAU 3/4" POUR MACHINE À	
1	730422	SANGLE	
8	730423	RACCORDEMENT DE TUYAU	
9	730424	COUPLAGE	
10	730422	SANGLE	
11	730324	TUYAU 3/4" POUR MACHINE À EAU	
12	730422	SANGLE	
13	730423	RACCORDEMENT DE TUYAU	
14	730433	ENGRENAGE POUR GRANDE ROUE	
15	730434	FIN POUR GRANDE ROUE	
16	730435	POUTRE CENTRALE POUR	
17	730440	AXE AVEC ÉCROU	GAUCHE
18	730441	AXE AVEC ÉCROU	DROITE



POSITION	NUMÉRO D'ARTICLE	DESCRIPTION	REMARQUES
1	591189	ANGLE FIXE 1/4"X10 MM TUYAU	
2	195010	TÉTINE/VALVE À BILLE FEMELLE 1/4" AVEC POIGNÉE	
3	730444	TUYAU	
4	591189	ANGLE FIXE 1/4"X10 MM TUYAU	
5	730446	COUPLAGE	
6	730324	TUYAU 3/4" POUR MACHINE À EAU	
7	730422	SANGLE	
8	730423	RACCORDEMENT DE TUYAU	
9	730450	VIS À MAIN	
10	730452	TURBINE COMPLÈTE	
11	000001404	COUDE À 90 DEGRÉS G. 1/2	
12	730454	CONNECTEUR DE TUYAU	
13	730422	SANGLE	
14	730324	TUYAU 3/4" POUR MACHINE À EAU	
15	730458	COUPLAGE	



POSITION	NUMÉRO D'ARTICLE	DESCRIPTION	REMARQUES
1	730459	SUPPORT	
2	730460	ANGLE	
3	730416	RACCORD D'EAU	
4	730464	EMBOUT	
5	730465	RACCORDEMENT	
6	730466	ROBINET	
7	730454	CONNECTEUR DE TUYAU	
8	730422	SANGLE	
9	730324	TUYAU 3/4" POUR MACHINE À EAU	
10	730471	VIS À MAIN	



POSITION	NUMÉRO D'ARTICLE	DESCRIPTION	REMARQUES
1	730472	CHÂSSIS DE CANON DÉTACHÉ	
2	730422	SANGLE	
3	730474	CHAPEAU DE MOYEU	
4	730475	ROUE POUR CHÂSSIS DE CANON	



FASTERHOLT

Fasterholt Maskinfabrik A/S
Ejstrup vej 22- DK-7330 Brande
Denmark



+45 97 18 80 66
+45 96 29 10 13 Værksted
+45 96 29 10 11 Lager



mail@fasterholt.dk