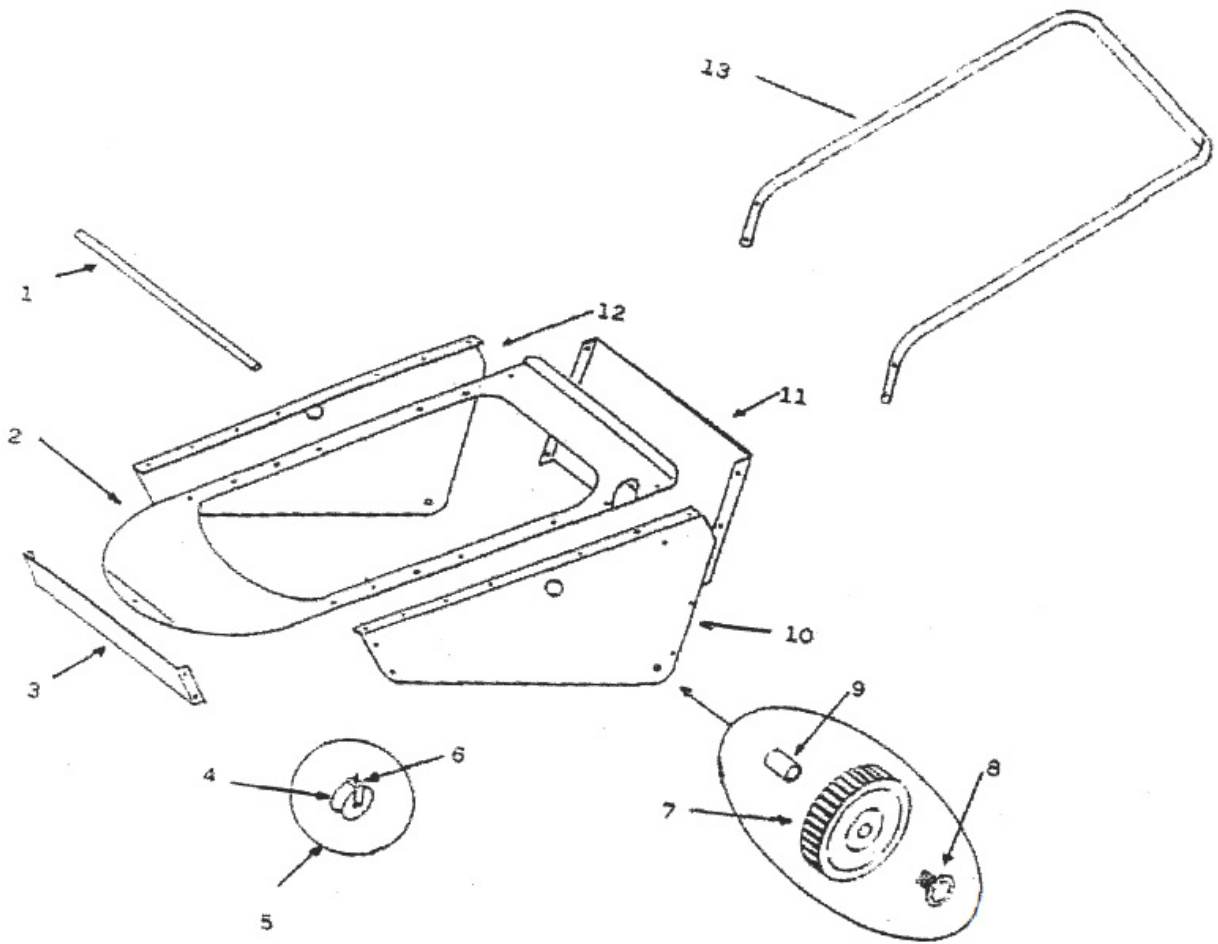


PROMENADE MINI 20-30

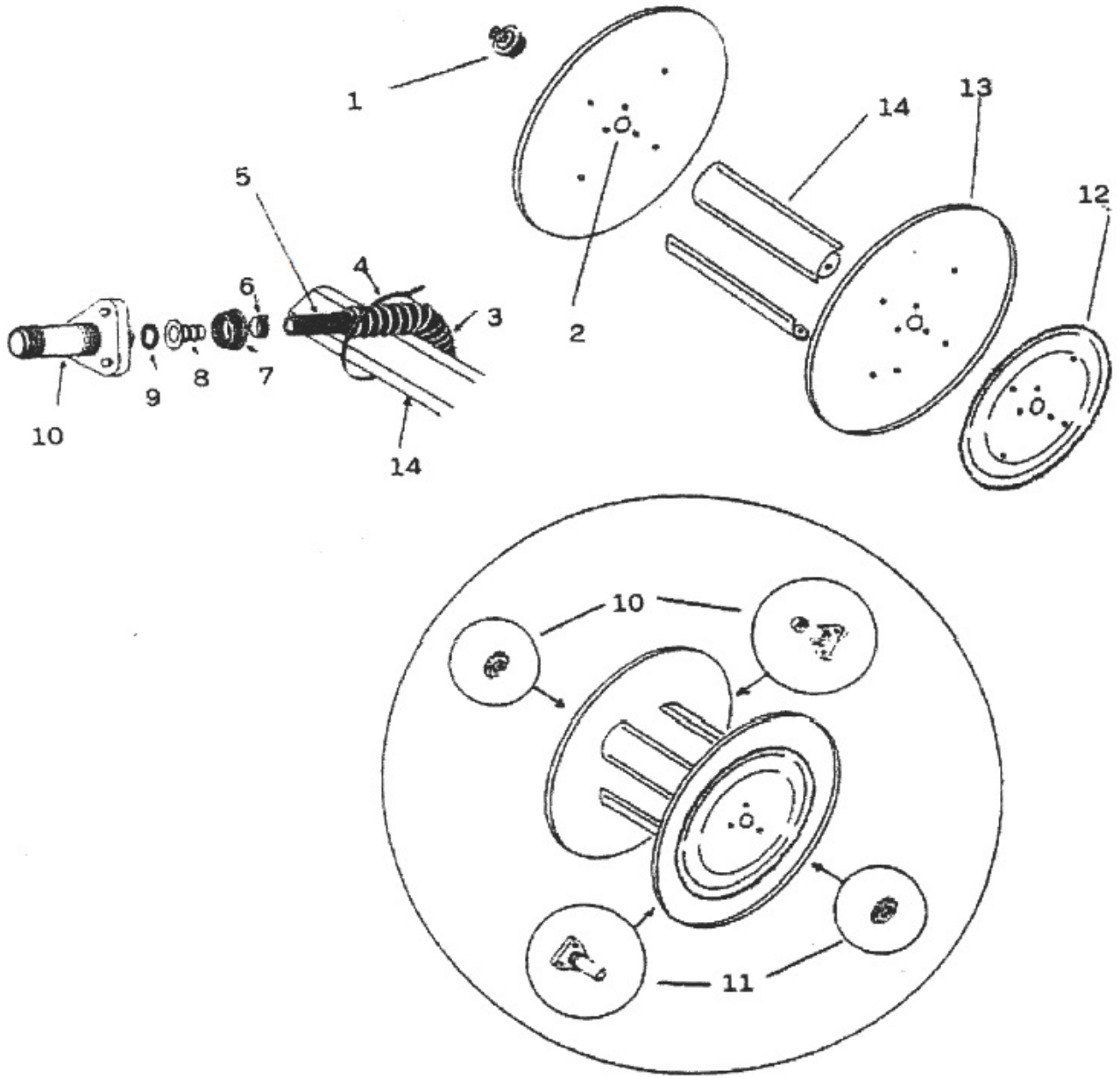
Catalogue de pièces détachées



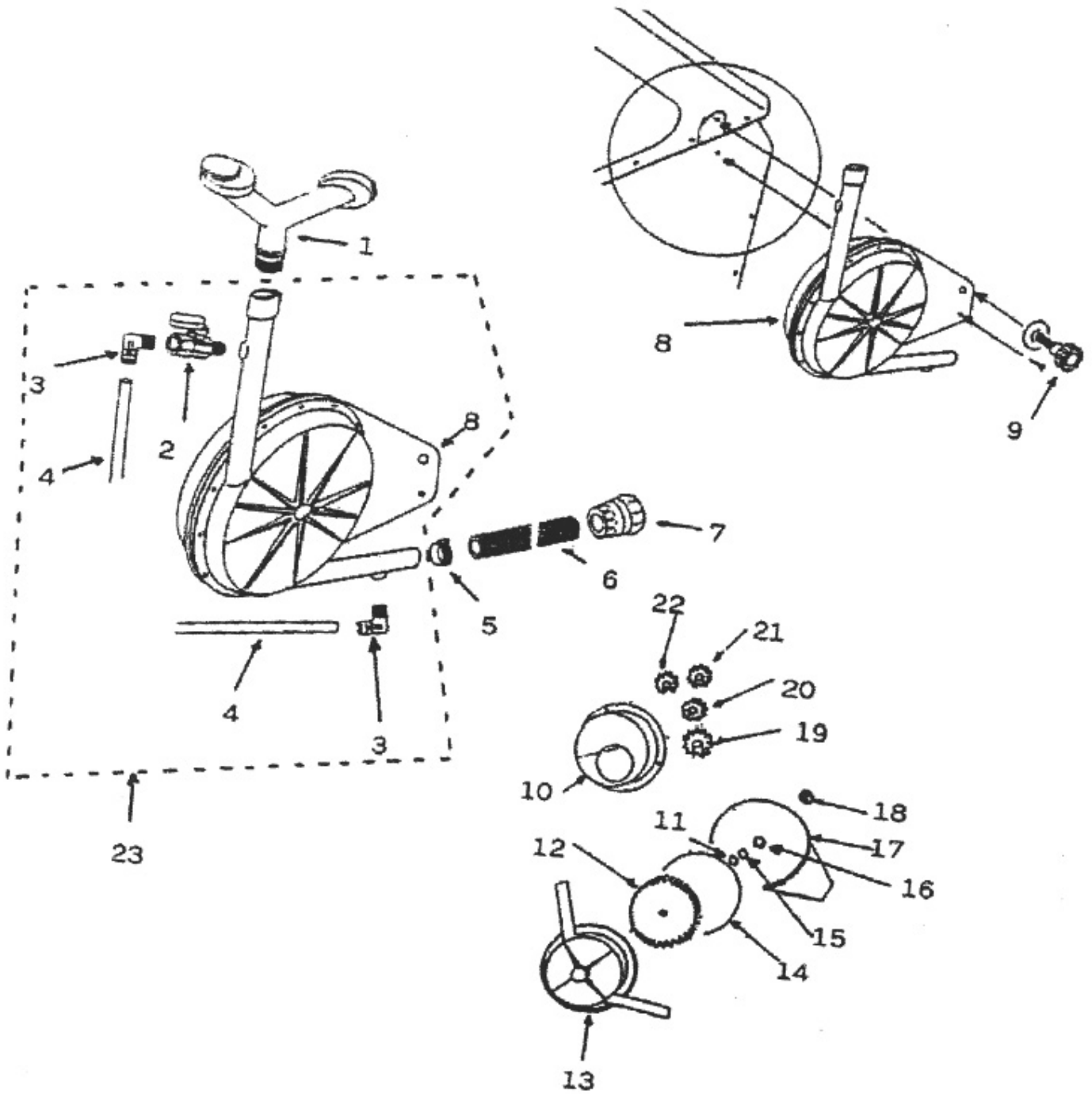
FASTERHOLT



POSITION	NUMÉRO D'ARTICLE	DESCRIPTION	NOTES
1	730301	ESSIEU DE ROUE	
2	730302	PLAQUE SUPÉRIEURE	
3	730303	PLAQUE AVANT	
4	730304	ROUE AVANT	
5	730305	ROUE AVANT COMPLÈTE	
6	730306	FOURCHE	
7	730307	ROUE ARRIÈRE	
8	730408	DOUBLURE	
9	730409	SERRURE DE ROUE	
10	730310	PLAQUE CÔTÉ GAUCHE	
11	730411	PLAQUE ARRIÈRE	
12	730405	PLAQUE CÔTÉ DROIT	
13	730313	POIGNÉE	



POSITION	NUMÉRO D'ARTICLE	DESCRIPTION	NOTES
1	730416	CONNECTEUR D'EAU	
2	730417	CÔTÉ POUR GRANDE ROUE	
3	730322	TUYAU FLEXIBLE	
4	730323	SERFLEX	
5	730324	TUYAU 3/4" POUR MACHINE À EAU	
6	730422	SERRE-JOINT	
7	730420	BOUCHON	
8	730419	RACCORD DE TUYAU	
9	730418	JOINT	
10	730441	AXE AVEC ÉCROU	
11	730330	AXE AVEC ENGRENAGE	
12	730433	ENGRENAGE POUR GRANDE ROUE	
13	730417	CÔTÉ POUR GRANDE ROUE	
14	730435	POUTRE CENTRALE POUR GRANDE ROUE	



POSITION	NUMÉRO D'ARTICLE	DESCRIPTION	NOTES
1	782010-2	1/2 ARROSAGE AVEC SECTEUR PERROT	
1-1	730338	ROTOR	
1-2	730477	ARROSAGE POUR LEADER	
2	195010	1/4" VANNE À BILLE NIP/MUF AVEC POIGNÉE EN T	
3	591158	RACCORD DROIT 1/4X10/8 TUYAU	
4	730342	TUYAU	
5	730422	SERRE-JOINT	
6	730346	TUYAU	
7	730458	COUPLAGE	
8	730350	TURBINE	
9	730352	VIS DE SERRAGE	
10	730354	COUVERTURE	
11	730356	JOINT POUR COUVERCLE DE BOÎTE D'ENGRENAGE	
12	730358	ENGRENAGE	
13	730360	COUVERTURE POUR ENGRENAGE	
14	730362	JOINT TORIQUE	
15	730364	JOINT TORIQUE	
16	730366	DOUBLURE	
17	730368	COUVERCLE D'ENGRENAGE	
18	730370	ENGRENAGE INV. M8	
19	730372	MINI ENGRENAGE 20-30 12TD.	
20	730374	ENGRENAGE	
21	730376	ENGRENAGE	
22	730378	MINI ENGRENAGE 20-40 8 TD.	
23	730380	TURBINE COMPLÈTE	



FASTERHOLT

Fasterholt Maskinfabrik A/S
Ejstrup vej 22- DK-7330 Brande
Denmark



+45 97 18 80 66
+45 96 29 10 13 Værksted
+45 96 29 10 11 Lager



mail@fasterholt.dk