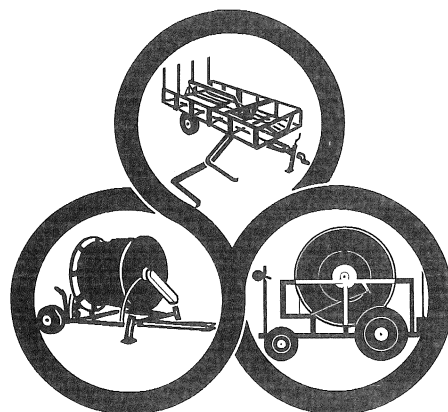


**FASTERHOLT
VANDINGSMASKINE
KANONER
1977 - 2007
RESERVEDELSKATALOG**



**A/S FASTERHOLT MASKINFABRIK
EJSTRUPVEJ 22, 7330 BRANDE**

TLF.97188066 FAX.97188040

LAGER 96291011 VÆRKSTED 96291013

2007

KANONER

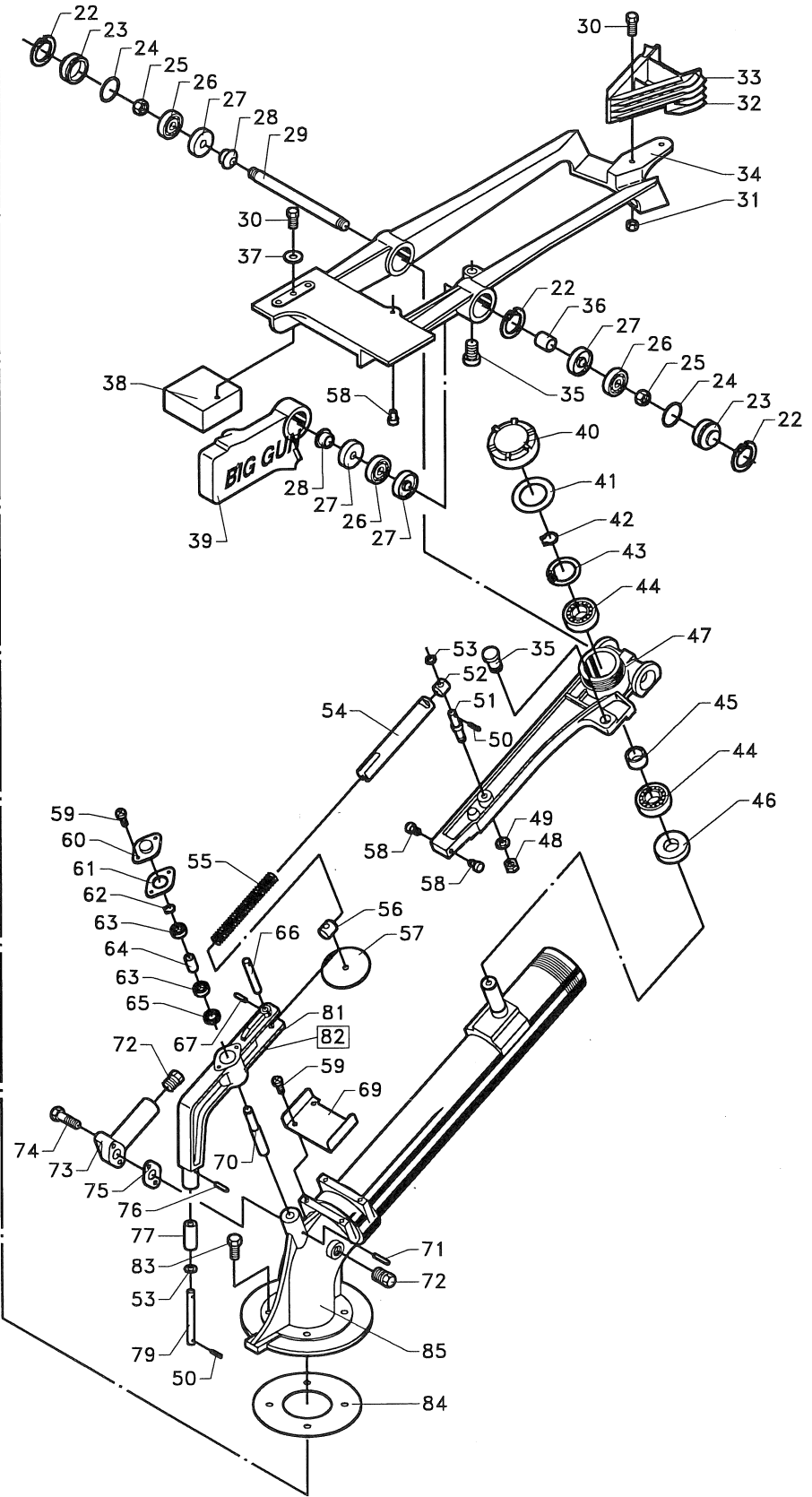
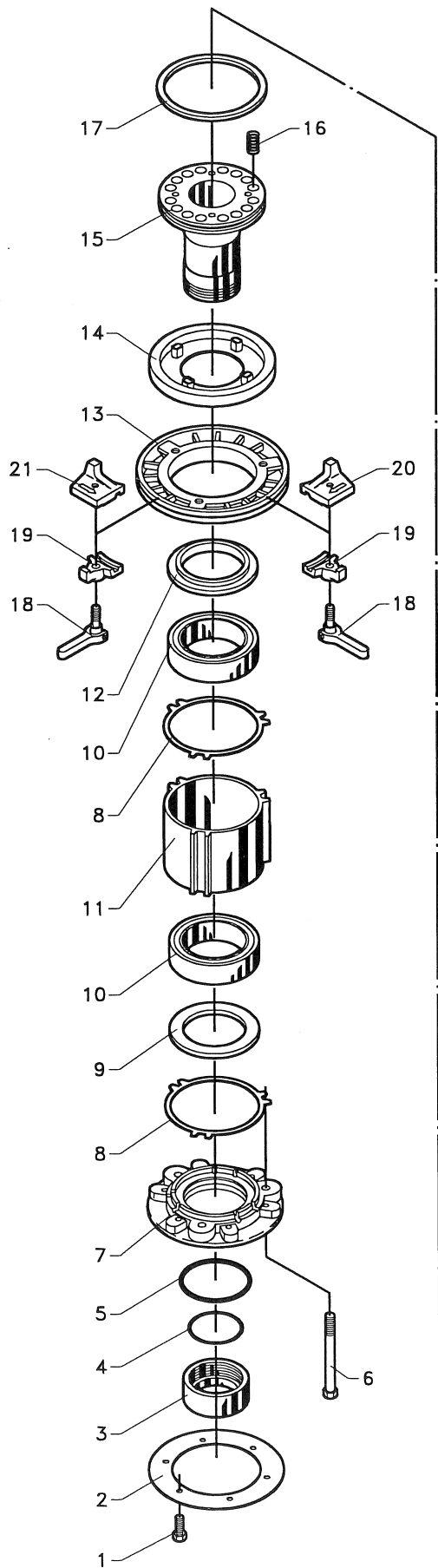
1977-2007

INDHOLDSFORTEGNELSE

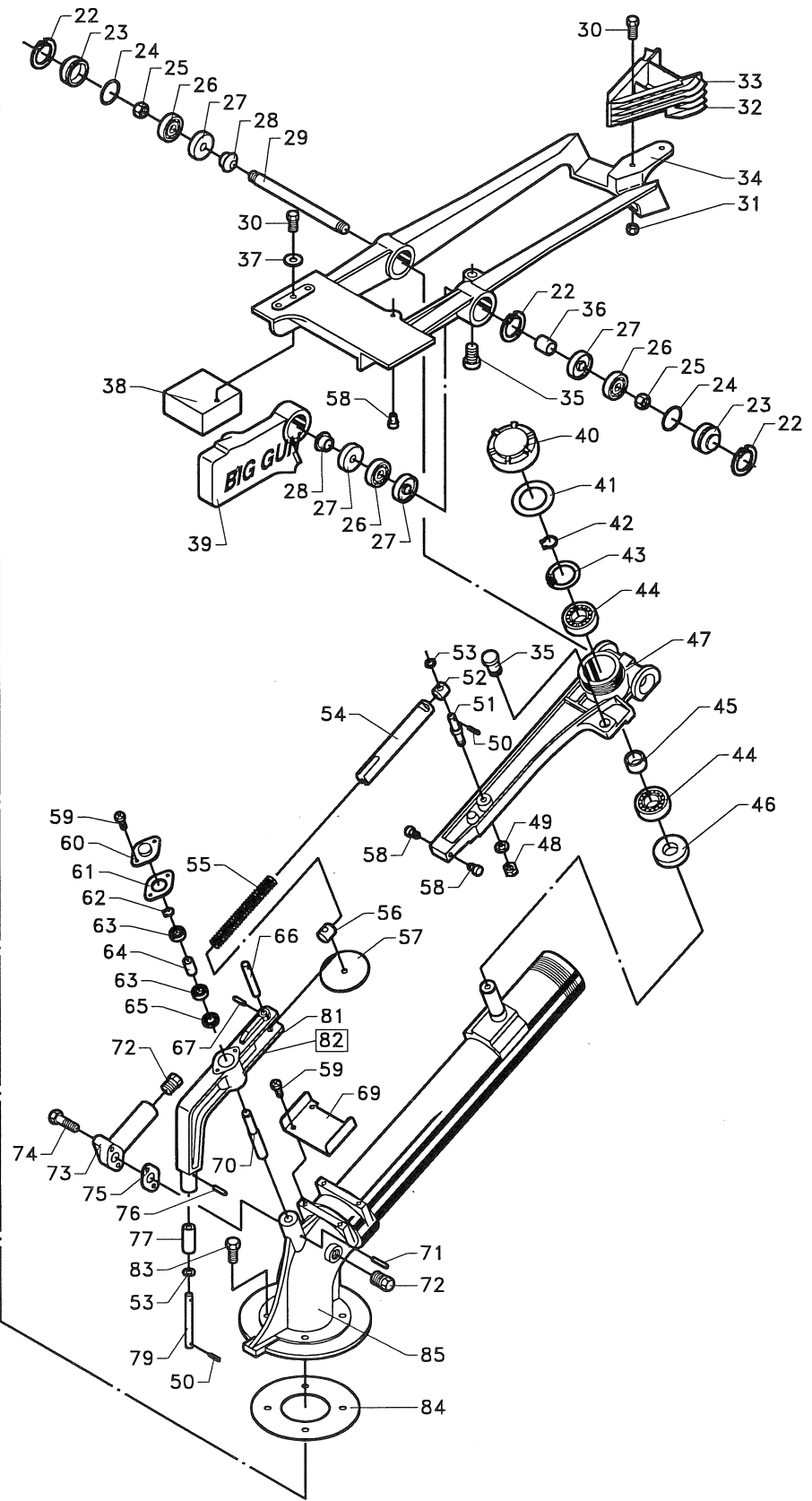
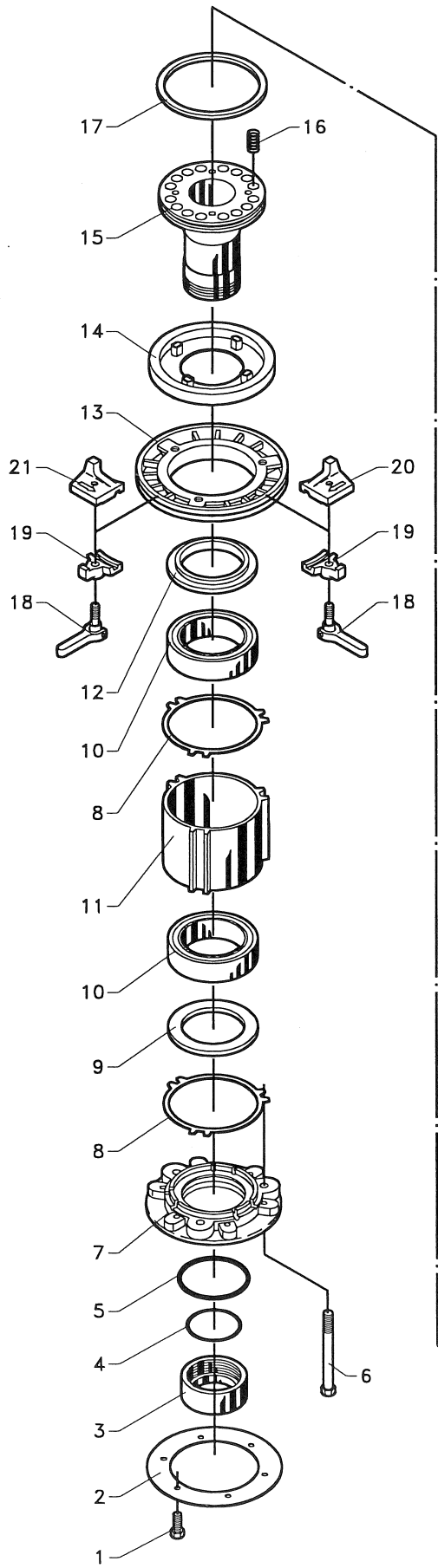
SIDE 1	NELSON SR 150
SIDE 5	NELSON SR 100
SIDE 9	NELSON P 150
SIDE 13	NELSON P 100
SIDE 17	NELSON P85A
SIDE 19	RAIN BIRD 105
SIDE 23	RAIN BIRD 103
SIDE 27	RAIN BIRD 85E
SIDE 29	KOMET CAT 1
SIDE 33	KOMET CAT 2
SIDE 37	PERROT ZN 30

**BEMÆRK AT DELE TIL RAIN BIRD 103 ER UDGÅET FRA RAIN BIRD I 1995
NOGLE DELE VIL EVENTUEL BLIVE LEVERET I BRUGTE DELE
SÅ LÆNGE LAGER HAVES**

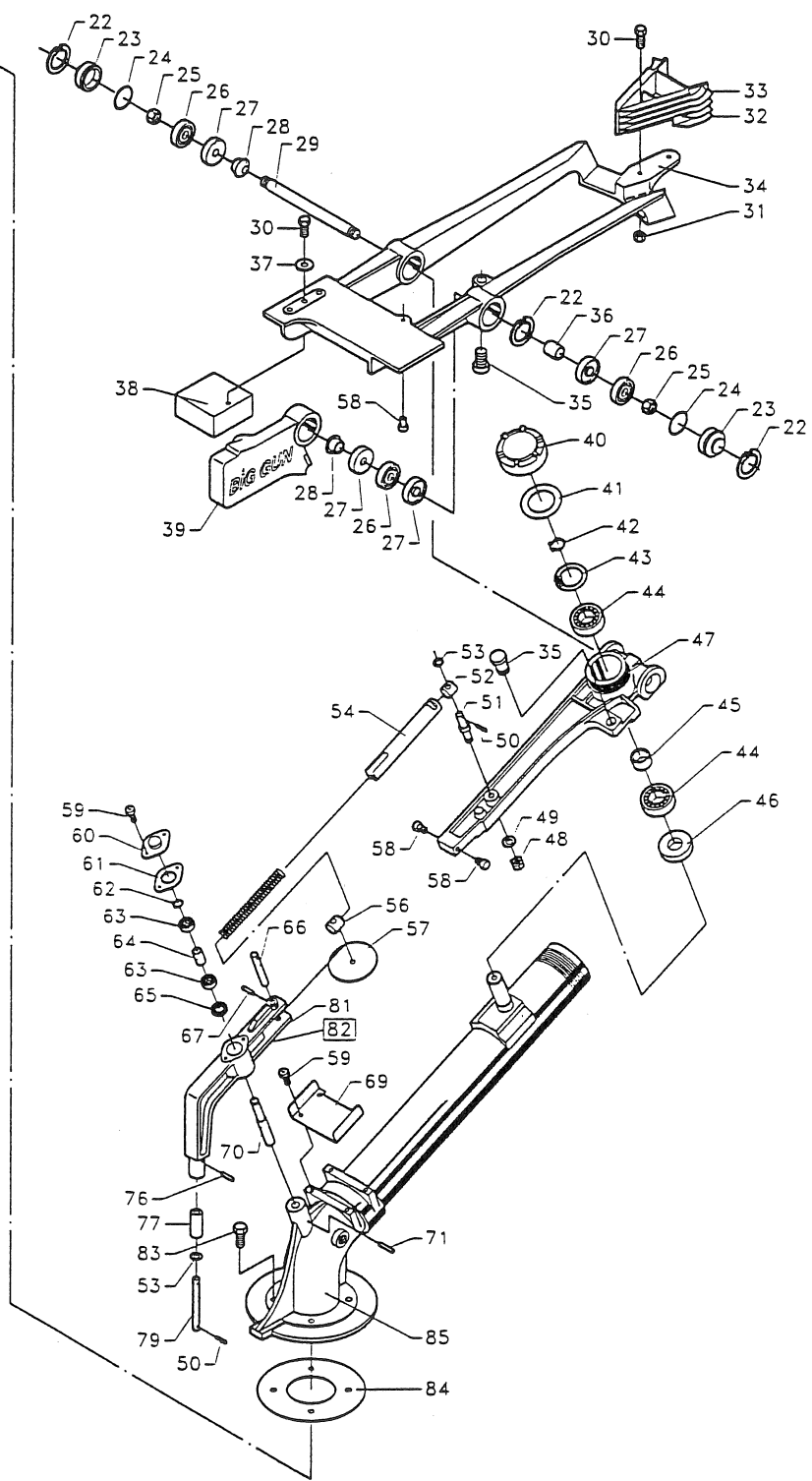
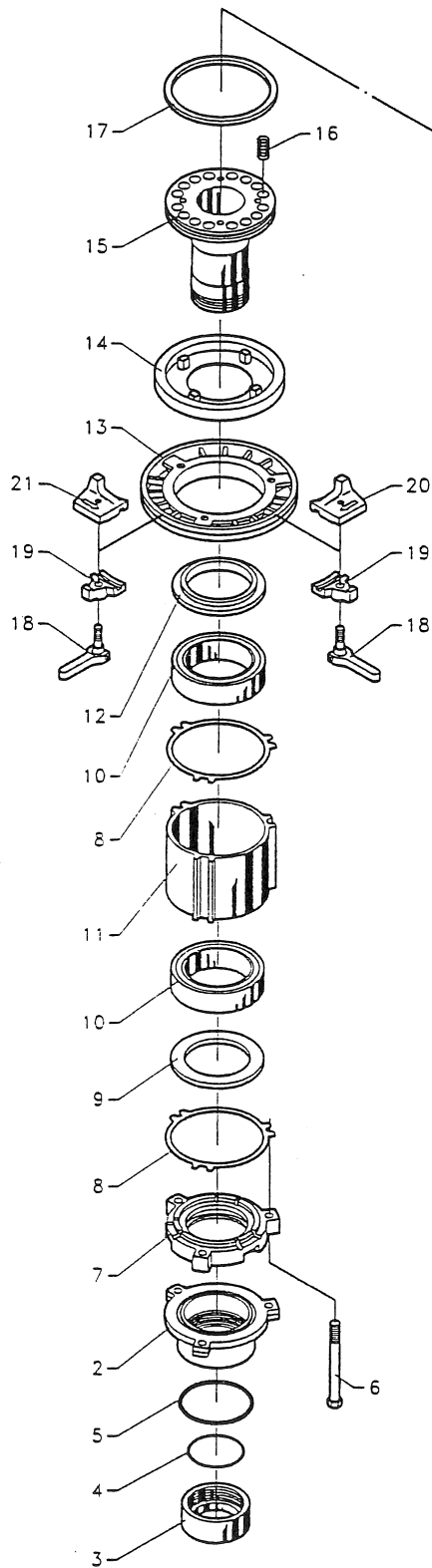
**BEMÆRK AT DELE TIL NELSON P100 ER UDGÅET FRA
NELSON NOGLE DELE VIL EVENTUEL BLIVE LEVERET I BRUGTE DELE
SÅ LÆNGE LAGER HAVES**



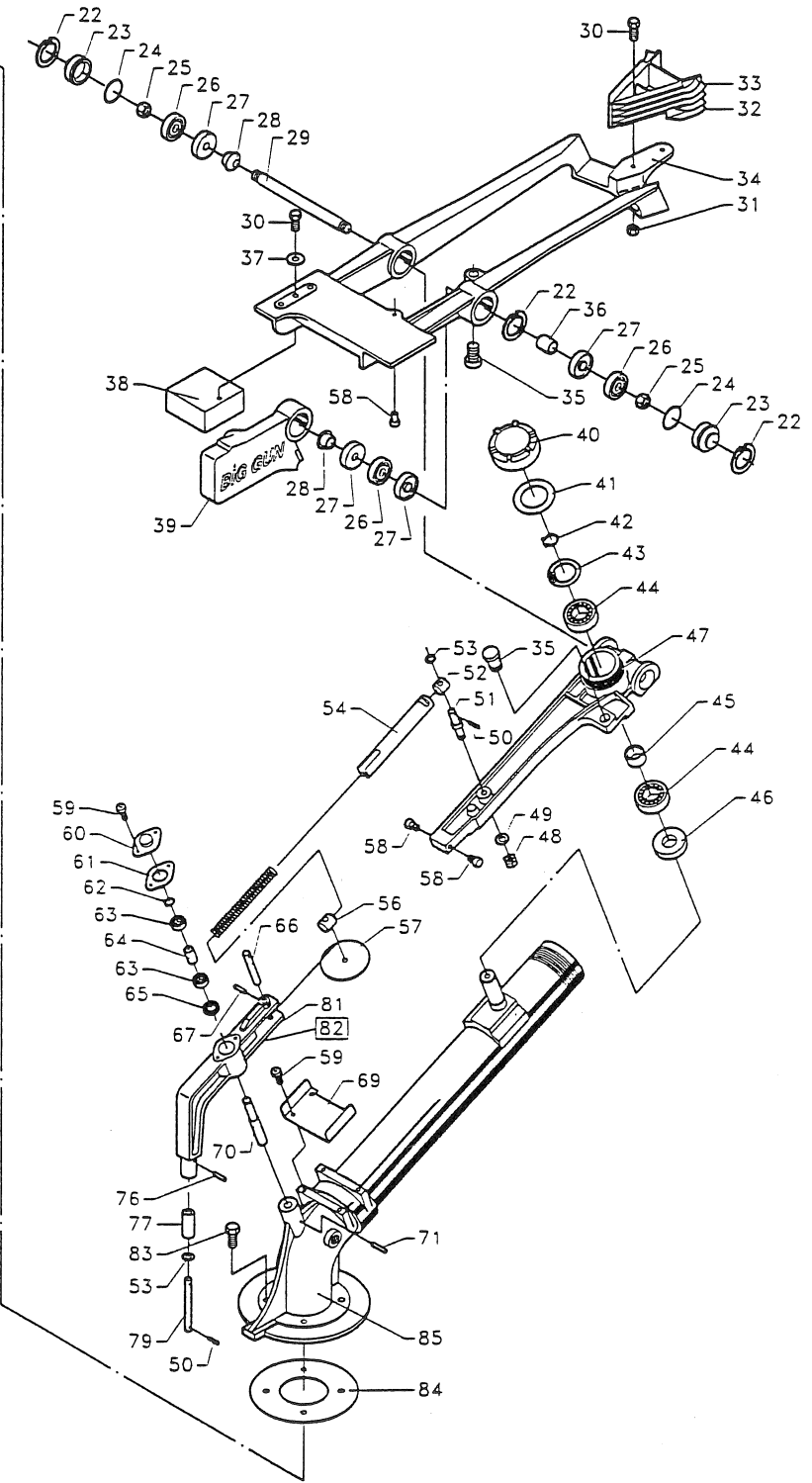
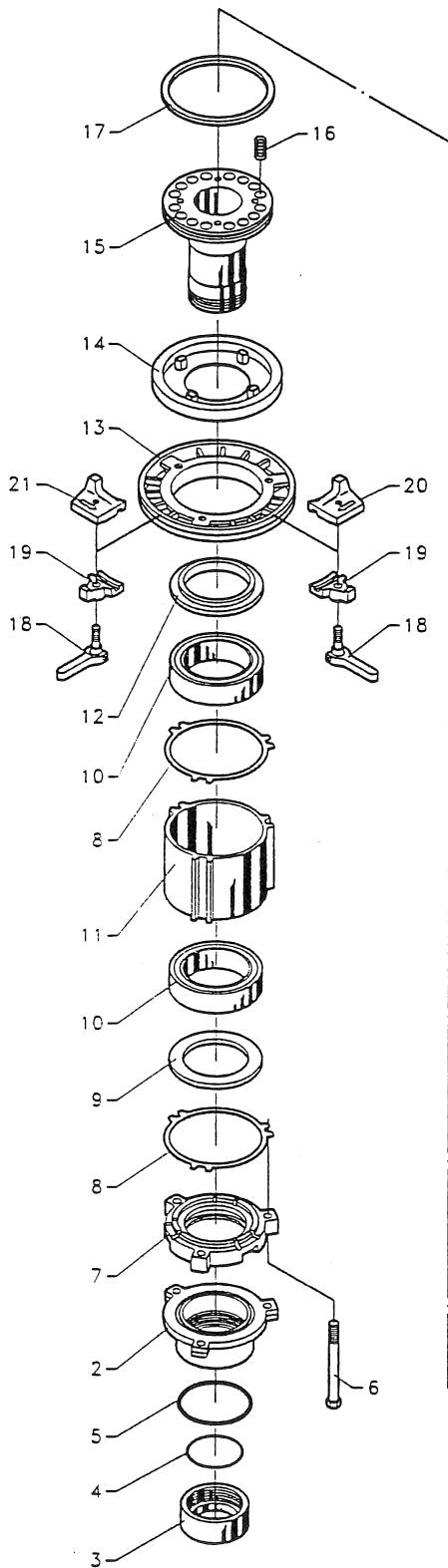
POS.	BEST. NR.	BENÆVNELSE	BEMÆRKNINGER
	770145	KANON SR 150 MED 1 STK KONISK DYSE	
1	776000	BOLT	
2	761614	PAKNING	
3	778402	LÅSEMØTRIK	
4	776548	"O" RING	
5	778475	"O" RING	
6	778462	BOLT	
7	778401	BUNDSTYKKE	
8	778461	PAKNING	
9	778373	TÆTNINGSRING	
10	776253	KUGLELEJE	
11	778405	LEJEHUS	
12	778372	TÆTNINGSRING	
13	778400	BREMSESKIVE	
14	778371	BREMSEBELÆGNING	
15	778459	LEJERØR	
16	778474	FJEDER	
17	778473	TÆTNINGSRING	
18	776849	TEE BOLT	
19	776371	BESLAG	
20	778432	STOPKLODS	
21	778431	STOPKLODS	
22	776565	LÅSERING	
23	776602	ENDEDÆKSEL	
24	776563	"O" RING	
25	776603	MØTRIK	
26	776598	KUGLELEJE	
27	776600	TÆTNINGSRING	
28	776607	AFSTANDSRØR	
29	778465	AKSEL	
30	776818	BOLT	
31	776060	MØTRIK	
32	778354	DRIVKNIV STANDARD	
33	779229	DRIVKNIV TOSPEED EKSTRAUDSTYR	
34	778364	DRIVARM	
35	778139	GUMMIDÆMPER	
36	778327	BØSNING	
37	776070	FLADSKIVE	
38	778433	VÆGTKLODS	
39	778316	KONTRAVÆGT	
39	778366	KONTRAVÆGT KOMPLET	
40	778233	DÆKSEL	
41	778272	PAKNING	
42	778323-017	LÅSERING	
43	776045	LÅSERING	
44	776054	KUGLELEJE	
45	778326	AFSTANDSRØR	
46	776048	TÆTNINGSRING	
47	778394	OMSKIFTERARM	
48	776064	MØTRIK	
49	777029	FLADSKIVE	
50	776714	SPLIT	



POS.	BEST. NR.	BENÆVNELSE	BEMÆRKNINGER
51	778197	BOLT	
52	778282	AKSEL	
53	778409	FLADSKIVE	
54	778446	RØR	
55	778470	FJEDER	
56	778417	AKSEL	
57	778336	SKIVE	
58	776580	ANSLAGSSTIFT	
59	778311	SKRUE	
60	778263	DÆKSEL	
61	778265	PAKNING	
62	778323-004	LÅSERING	
63	778321	LEJE	
64	778281	AFSTANDSRØR	
65	778317	PAKNING	
66	778193	STIFT	
67	778320	SPLIT	
69	778448	PLADE	
70	778274	AKSEL	
71	776931	LÅSESTIFT	
72	776089	PROP	
73	778497	DYSERØR	
74	776059	BOLT	
75	778511	PAKNING	
76	778322	SPLIT	
77	778277	RULLE	
79	778276	AKSEL	
81	778410	ARM	
82	778451	KPL. OMSKIFTER	
83	778408	BOLT	
84	778460	PAKNING	
85	778587	STRÅLERØR	
	770148	KONISK DYSE 0,6" - 15,2 MM	
	770150	KONISK DYSE 0,7" - 17,8 MM	
	770155	KONISK DYSE 0,8" - 20,3 MM	
	770160	KONISK DYSE 0,9" - 23,0 MM	
	770165	KONISK DYSE 1,0" - 25,4 MM	
	770170	KONISK DYSE 1,1" - 27,9 MM	
	770175	KONISK DYSE 1,2" - 30,5 MM	
	770180	KONISK DYSE 1,3" - 33,0 MM	
	761295	DYSENØGLE	
	770190	RINGDYSESÆT MED 7 RINGE	
	770190 -0,86	RINGDYSE 0,86"	
	770190 -0,97	RINGDYSE 0,97"	
	770190-1,08	RINGDYSE 1,08"	
	770190-1,18	RINGDYSE 1,18"	
	770190-1,26	RINGDYSE 1,26"	
	770190-1,34	RINGDYSE 1,34"	
	770190-1,41	RINGDYSE 1,41"	
	770195	RINGDYSESÆT UDEN DYSEHUS	
	776285	DYSEHOLDER UDEN DYSER OG OMLØBER	
	776286	OMLØBER TIL DYSEHUS	

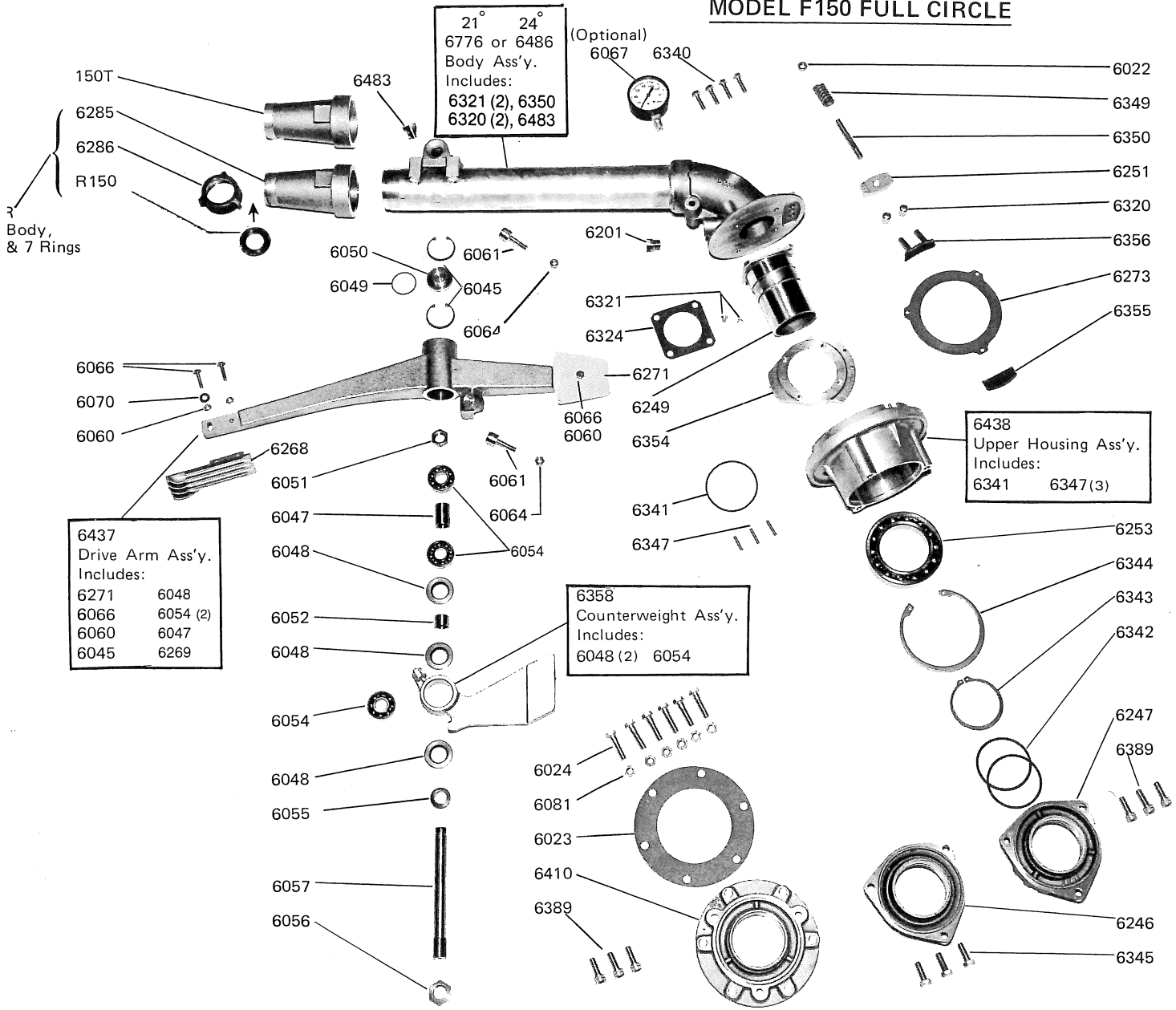


POS.	BEST. NR.	BENÆVNELSE	BEMÆRKNINGER
	770100	NELSON KANON SR 100 MED 1 STK DYSE	
2	778038	FLANGE	
3	777003	SPÆNDEBØSNING	
4	776999	"O" RING	
5	777007	"O" RING	
6	777990	BOLT	
7	777877	SKIVE	
8	776566	PAKNING	
9	776998	TÆTNINGSRING	
10	776559	KUGLELEJE	
11	778472	LEJEHUS	
12	776997	TÆTNINGSRING	
13	776858	BREMSESKIVE	
14	776996	BREMSEBELÆGNING	
15	777031	LEJEBØSNING	
16	777004	FJEDER	
17	777009	TÆTNINGSRING	
18	776849	TEE BOLT	
19	776634	BESLAG	
20	778198	STOPKLODS	
21	778199	STOPKLODS	
22	776565	LÅSERING	
23	776602	ENDEDÆKSEL	
24	776563	"O" RING	
25	776603	MØTRIK	
26	776598	KUGLELEJE	
27	776600	TÆTNINGSRING	
28	776607	AFSTANDSRØR	
29	778297	AKSEL	
30	776818	BOLT	
31	776060	MØTRIK	
32	778231	DRIVKNIV	
34	778234	DRIVARM	
35	778139	GUMMIDÆMPER	
37	776070	FLADSKIVE	
38	778270	ARMVÆGT	
39	778125	KONTRAVÆGT	
40	778233	DÆKSEL	
41	778272	PAKNING	
42	778323-017	LÅSERING	
43	776045	LÅSERING	
44	776054	KUGLELEJE	
45	778326	AFSTANDSRØR	
46	776048	TÆTNINGSRING	
47	778129	OMSKIFTERARM	
48	776064	MØTRIK	
49	777029	FLADSKIVE	
50	776714	SPLIT	
51	778197	BOLT	



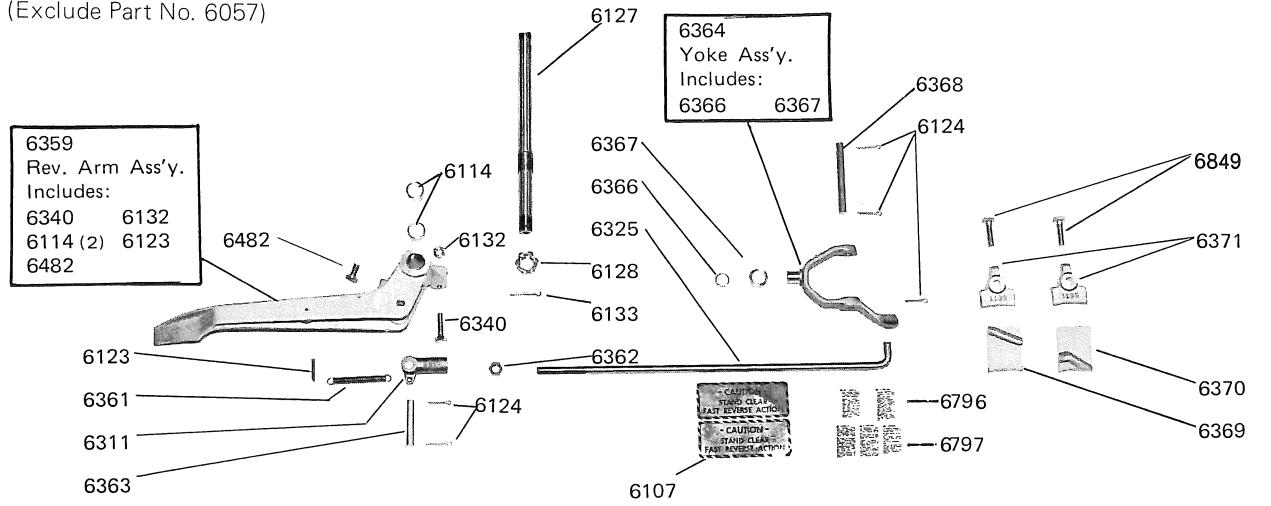
POS.	BEST.NR.	BENÆVNELSE	BEMÆRKNINGER
52	778417	AKSEL	
53	778409	KOBBERSKIVE	
54	778196	RØR	
55	778283	FJEDER	
56	778282	AKSEL	
57	778336	SKIVE	
58	776580	ANSLAGSSTIFT	
59	778311	SKRUE	
60	778263	DÆKSEL	
61	778265	PAKNING	
62	778323-004	LÅSERING	
63	778321	LEJE	
64	778281	AFSTANDSRØR	
65	778317	PAKNING	
66	778193	STIFT	
67	778320	SPLIT	
69	778310	PLADE	
70	778274	AKSEL	
71	776931	LÅSESTIFT	
76	778322	SPLIT	
77	778277	RULLE	
79	778276	AKSEL	
81	778262	ARM	
82	778319	KPL. OMSKIFTER	
83	776635	BOLT	
84	777001	PAKNING	
85	778312-021	STRÅLERØR	
	770105	KONISK DYSE 0,5" - 12,7 MM	
	770107	KONISK DYSE 0,55" - 13,97 MM	
	770110	KONISK DYSE 0,6" - 15,2 MM	
	770112	KONISK DYSE 0,65" - 16,5 MM	
	770115	KONISK DYSE 0,7" - 17,8 MM	
	770117	KONISK DYSE 0,75" - 19,05 MM	
	770120	KONISK DYSE 0,8" - 20,3 MM	
	770122	KONISK DYSE 0,85" - 21,59 MM	
	770125	KONISK DYSE 0,9" - 23,0 MM	
	770127	KONISK DYSE 0,95" - 24,15 MM	
	770130	KONISK DYSE 1,0" - 25,4 MM	
	770138	DYSENØGLE TIL MONTERING AF DYSER	
	770140	RINGDYSESÆT MED DYSER	
	770140-0,71	RINGDYSE 0,71"	
	770140-0,77	RINGDYSE 0,77"	
	770140-0,81	RINGDYSE 0,81"	
	770140-0,86	RINGDYSE 0,86"	
	770140-0,89	RINGDYSE 0,89"	
	770140-0,93	RINGDYSE 0,93"	
	770140-0,96	RINGDYSE 0,96"	
	770141	RINGSYSESÆT (7 RINGE)	
	770142	RINGDYSEHUS ALENE	
	770143	OMLØBER TIL DYSEHUS	

MODEL F150 FULL CIRCLE



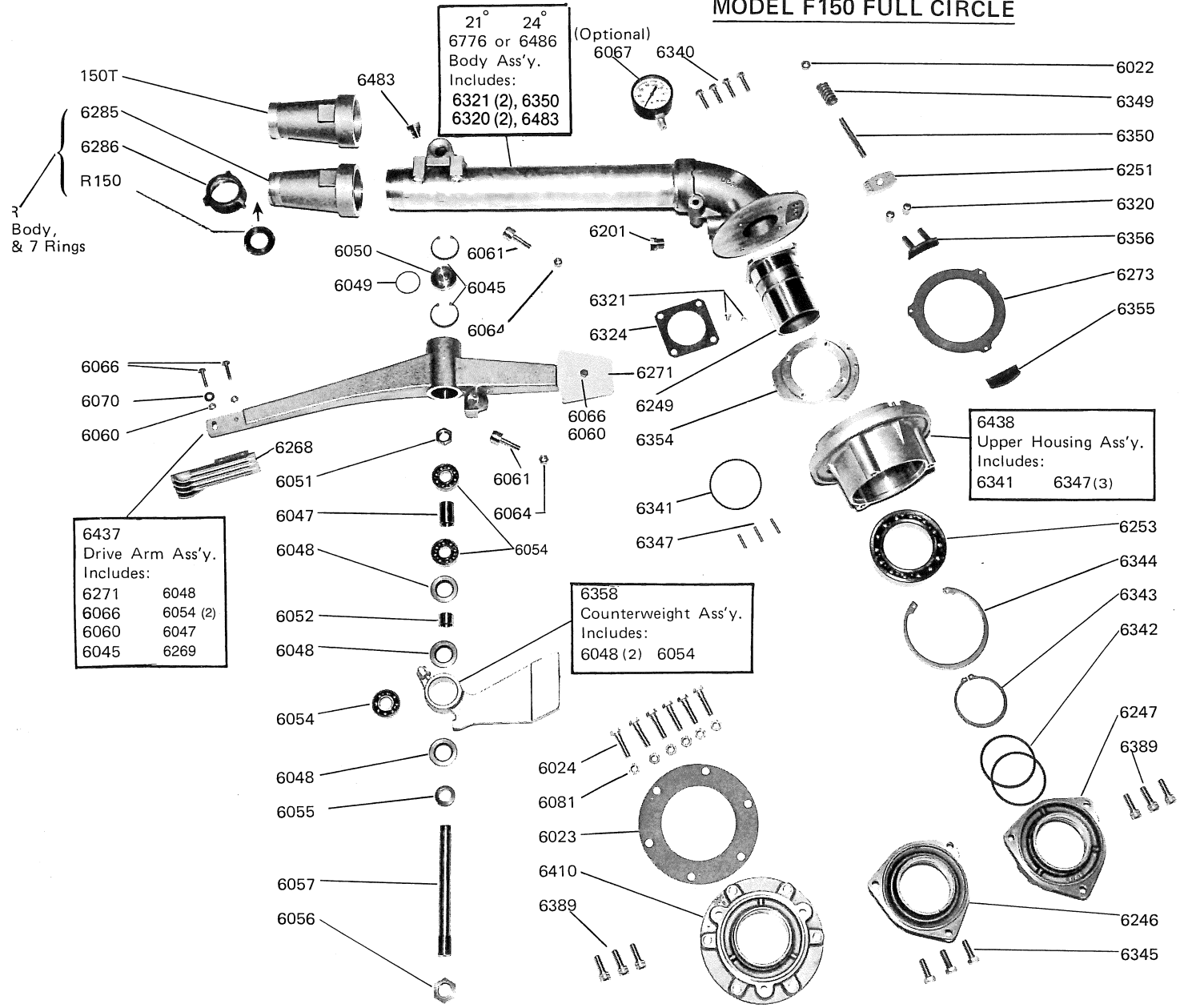
MODEL P150 PART CIRCLE

Add to F150 Parts above
(Exclude Part No. 6057)



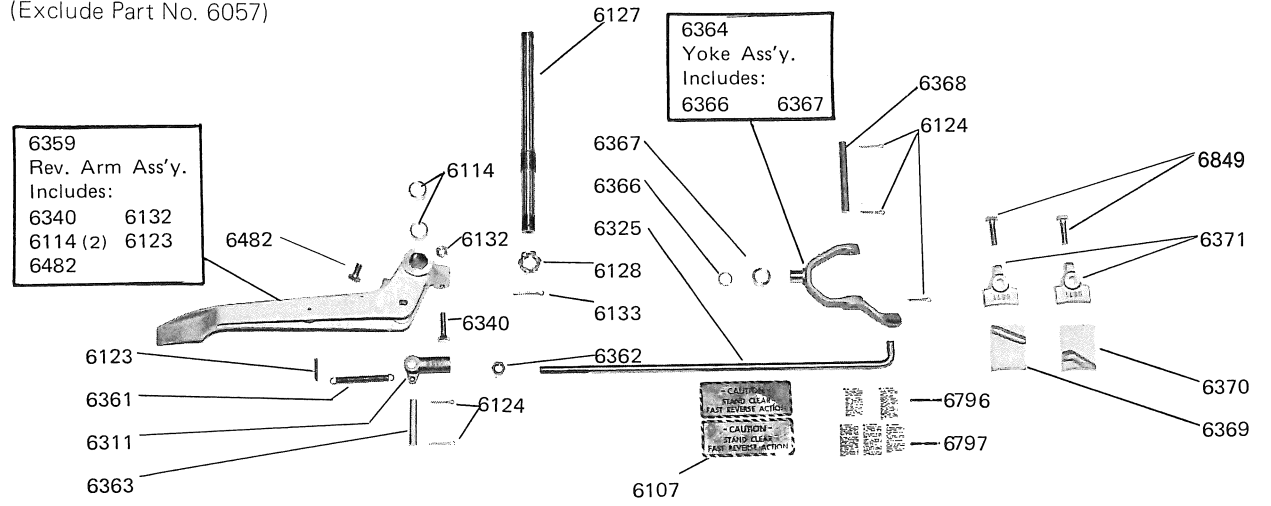
POS.	BEST. NR.	BENÆVNELSE	BEMÆRKNINGER
6022	776022	MØTRIK	
6023	776023	FLANGE	
6024	776024	BOLT	
6045	776045	LÅSERING	
6046	776046	KUGLELEJE	
6047	776047	BØSNING	
6048	776048	SIMMERRING	
6049	776049	"O" RING	
6050	776050	DÆKSEL	
6051	776051	MØTRIK	
6052	776052	BØSNING	
6054	776054	KUGLELEJE	
6055	776055	BØSNING	
6056	776056	MØTRIK SPECIAL	
6060	776060	MØTRIK	
6061	776061	GUMMI ANSLAG	
6064	776064	MØTRIK	
6066	776066	BOLT	
6070	776070	SKIVE	
6081	776081	MØTRIK	
6089	776089	PROP	
6114	776114	BØSNING TIL ARM	
6123	776123	SPLIT 4 X 25 MM RØRSPLIT	
6124	776124	SPLIT 2,5 X 20 MM	
6127	776127	AKSEL	
6128	776128	KRONEMØTRIK	
6132	776132	MØTRIK	
6133	776133	SPLIT 3,0 X 30 MM	
6201	776201	PROP	
6246	776246	LEJEHUS 3"	
6249	776249	INDERRØR / LEJEBØSNING	
6251	776251	BESLAG	
6253	776253	KUGLELEJE	
6268	776268	SKOVL	
6269	776269	DRIVARM	
6271	776271	KONTRAVÆGT	
6273	776273	BREMSER	
6285	776285	DYSEHUS UDEN OMLØBER	
6286	776286	OMLØBER TIL DYSEHUS	
6311	776311	VIPPELED	
6320	776320	BØSNING	
6321	776321	NITTE	
6324	776324	PAKNING	
6325	776325	OMSKIFTER AKSEL	
6340	776340	BOLT	
6341	776341	" O" RING	
6342	776342	" O" RING	
6343	776343	LÅSERING	
6344	776344	LÅSERING	
6345	776345	BOLT	

MODEL F150 FULL CIRCLE



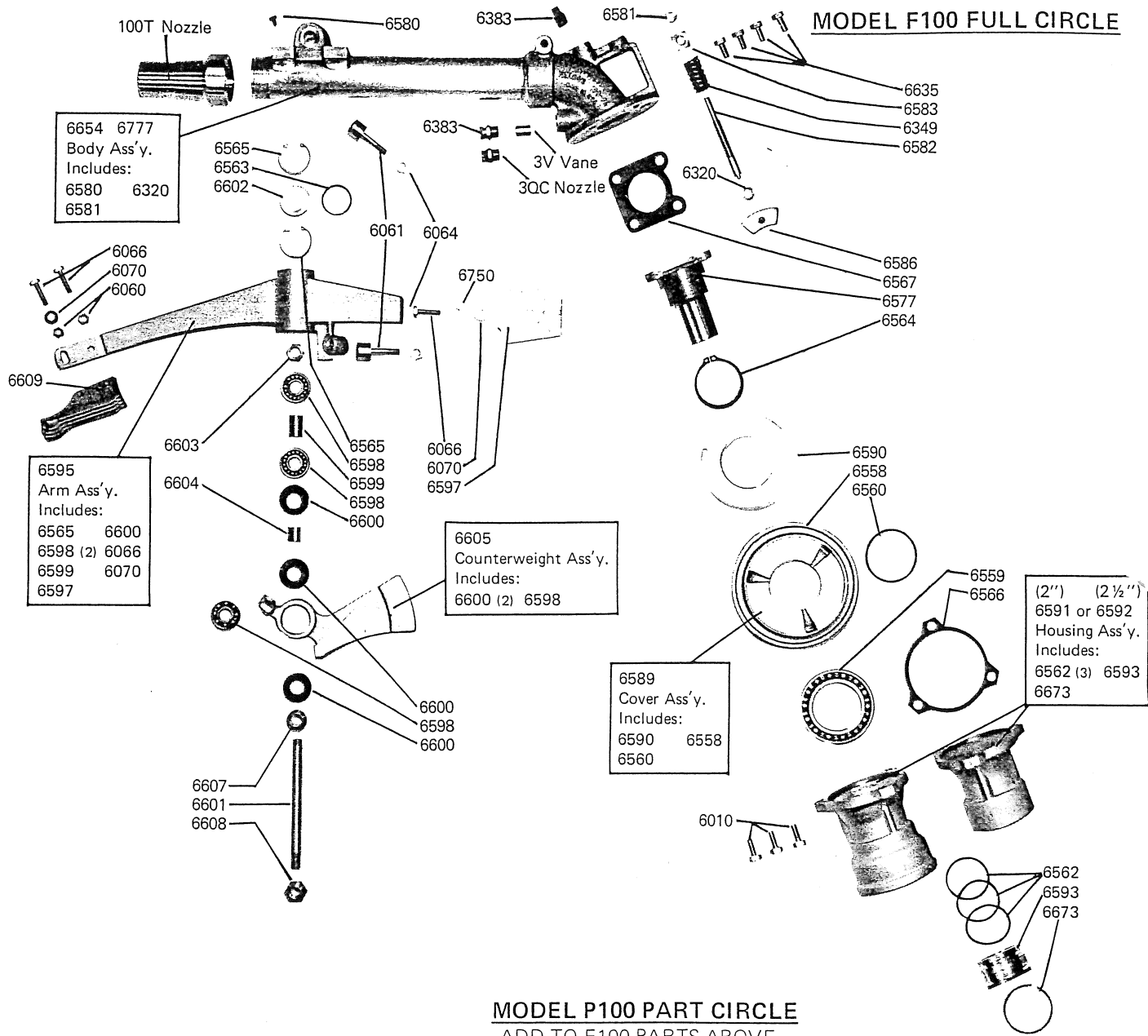
MODEL P150 PART CIRCLE

Add to F150 Parts above
(Exclude Part No. 6057)



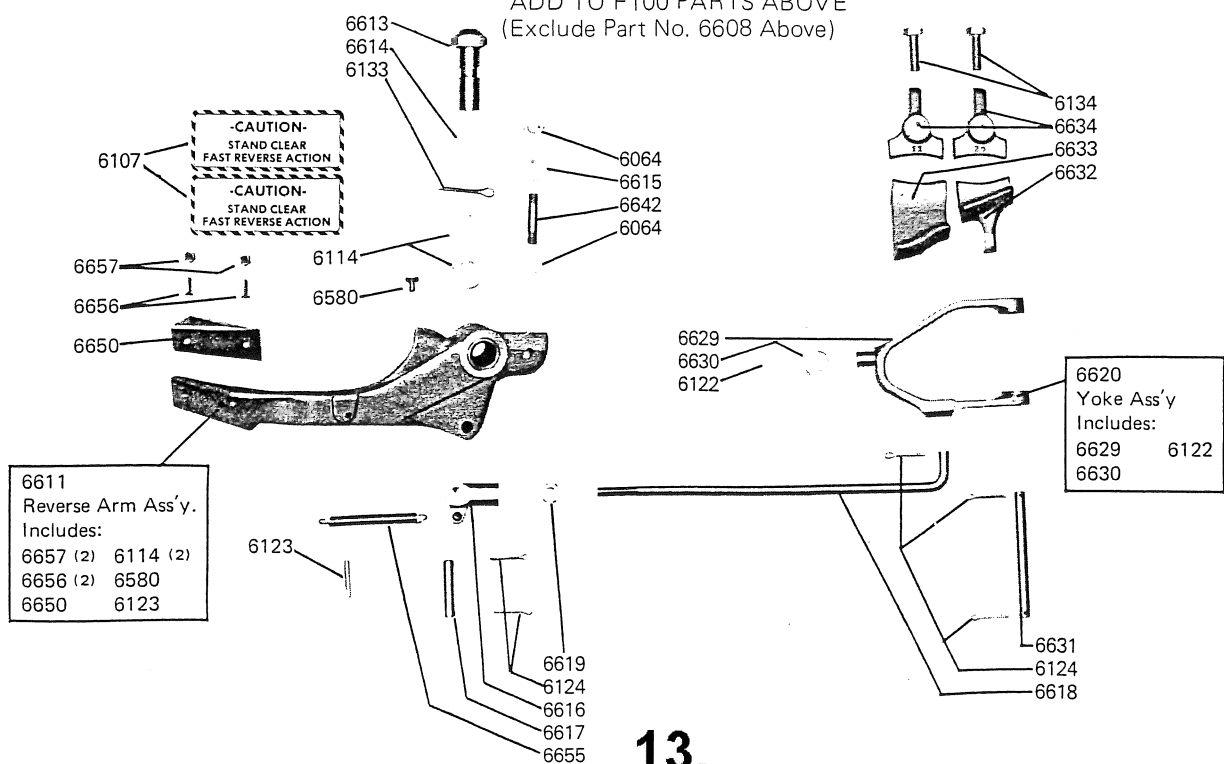
POS.	BEST. NR.	BENÆVNELSE	BEMÆRKNINGER
6347	776347	SPLIT RUSTFRI	
6349	776349	FJEDER	
6350	776350	AKSEL	
6354	776354	FLANGE	
6355	776355	NEDERSTE BREMSE	
6356	776356	ØVERSTE BREMSE	
6358	776358	KONTRAVÆGT	
6559	776559	KUGLELEJE	
6361	776361	FJEDER	
6362	776362	MØTRIK	
6363	776363	AKSEL	
6364	776364	BØJLE MED RULLE	
6366	776366	LÅSERING	
6367	776367	MESSINGRULLE	
6368	776368	AKSEL	
6369	776369	STOPKLODS FORRESTE	
6370	776370	STOPKLODS BAGERSTE	
6371	776371	BESLAG TIL STOPKLODS	
6389	776389	BOLT	
6410	776410	NEDERSTE FLANGEHUS	
6437	776437	DRIVARM KPL.	
6438	776438	ØVERSTE LEJEHUS	
6482	776482	BOLT	
6483	776483	SKRUE SPECIAL	
6486	776486	KANONRØR 24 GRADER	
6776	776776	KANONRØR 21 GRADER	
6849	776849	TEE BOLT TIL STOPBESLAG	
	770148	KONISK DYSE 0,6" - 15,2 MM	
	770150	KONISK DYSE 0,7" - 17,8 MM	
	770155	KONISK DYSE 0,8" - 20,3 MM	
	770160	KONISK DYSE 0,9" - 23,0 MM	
	770165	KONISK DYSE 1,0" - 25,4 MM	
	770170	KONISK DYSE 1,1" - 27,9 MM	
	770175	KONISK DYSE 1,2" - 30,5 MM	
	770180	KONISK DYSE 1,3" - 33,0 MM	
	761295	DYSENØGLE	
	770190	RINGDYSESÆT MED 7 RINGE	
	770190-0,86	RINGDYSE 0,86"	
	770190-0,97	RINGDYSE 0,97"	
	770190-1,08	RINGDYSE 1,08"	
	770190-1,18	RINGDYSE 1,18"	
	770190-1,26	RINGDYSE 1,26"	
	770190-1,34	RINGDYSE 1,34"	
	770190-1,41	RINGDYSE 1,41"	
	770195	RINGDYSESÆT UDEN DYSEHUS	
	776285	DYSEHOLDER UDEN DYSER OG OMLØBER	
	776286	OMLØBER TIL DYSEHUS	

MODEL F100 FULL CIRCLE



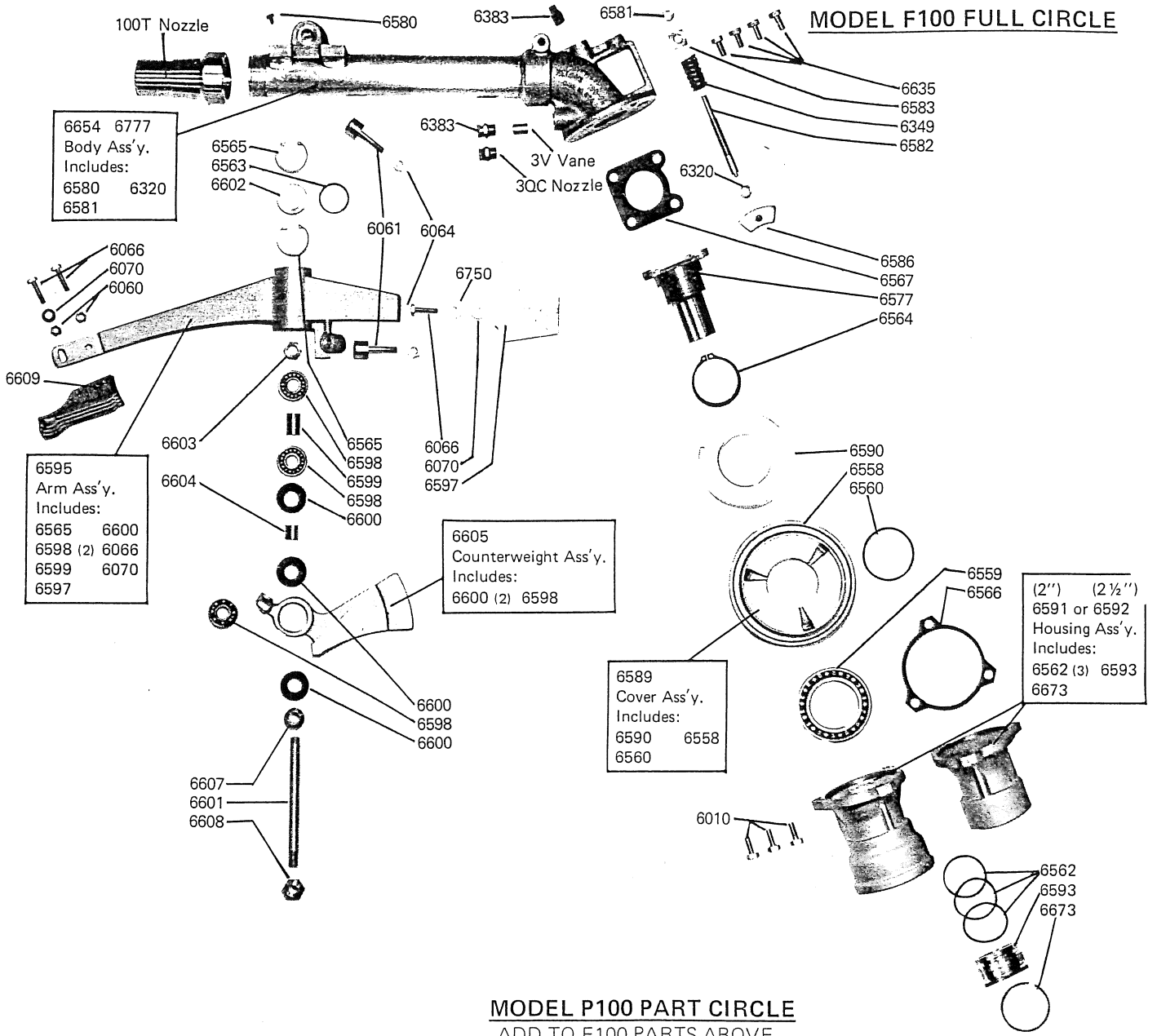
MODEL P100 PART CIRCLE

ADD TO F100 PARTS ABOVE
(Exclude Part No. 6608 Above)



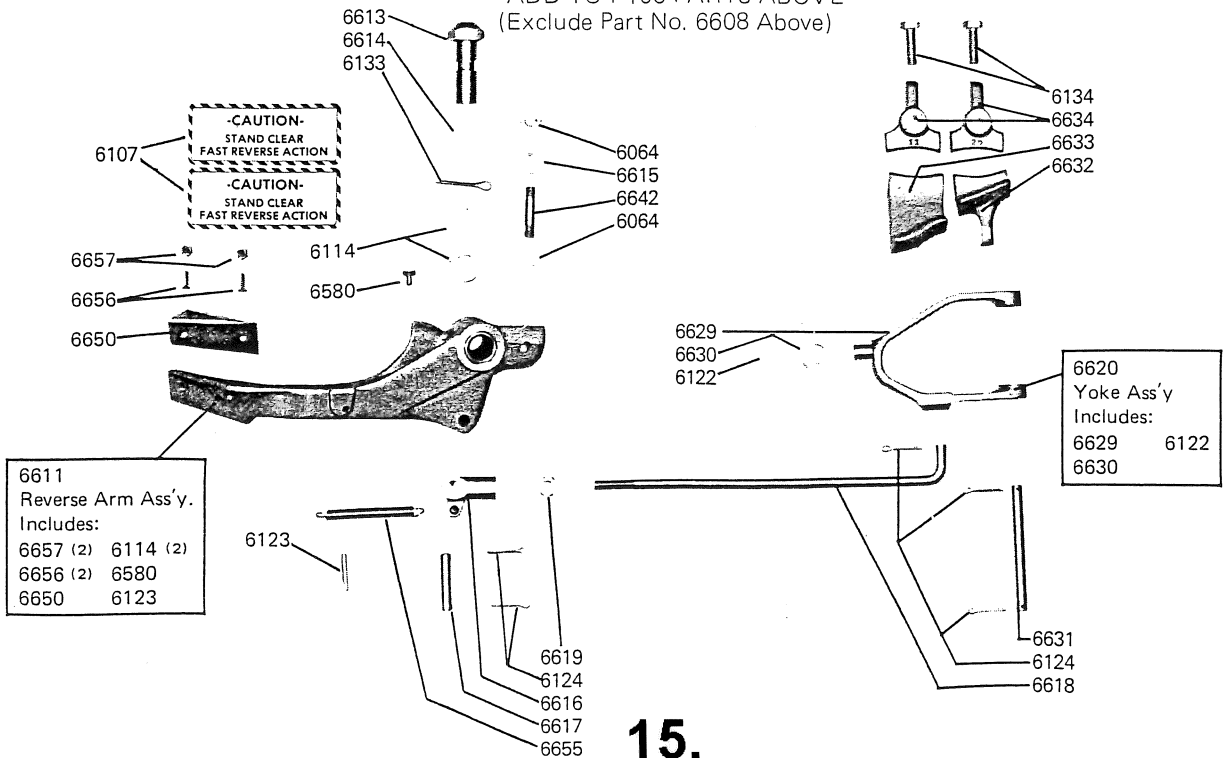
POS.	BEST. NR.	BENÆVNELSE	BEMÆRKNINGER
6010	776010	BOLT	
6060	776060	MØTRIK	
6061	776061	GUMMI ANSLAG	
6064	776064	MØTRIK	
6066	776066	BOLT	
6070	776070	SKIVE	
6114	776114	BØSNING TIL ARM	
6122	776122	LÅSERING	
6123	776123	SPLIT 4 X 25 MM RØRSPLIT	
6124	776124	SPLIT 2,5 X 20 MM	
6133	776133	SPLIT 3,0 X 30 MM	
6134	776134	BOLT	
6320	776320	BØSNING	
6349	776349	FJEDER	
6559	776559	KUGLELEJE	
6560	776560	"O" RING	
6562	776562	"O" RING	
6563	776563	"O" RING	
6564	776564	LÅSERING	
6565	776565	LÅSERING	
6566	776566	PAKNING	
6567	776567	PAKNING	
6577	776577	INNERRØR / LEJERØR	
6580	776580	ANSLAGSSTIFT	
6581	776581	BØSNING	
6582	776582	AKSEL	
6583	776583	MØTRIK	
6586	776586	BREMSEBELÆGNING	
6589	776589	BREMSESKIVE	
6590	776590	SKIVE	
6591	776591	BUNDSTYKKE 2"	
6592	776592	BUNDSTYKKE 2,5"	
6593	776593	MESSINGBØSNING	
6595	776967	DRIVARM NY MODEL (FORKRØBBET UDGAVE)	
6597	776597	KONTRAVÆGT	
6598	776598	KUGLELEJE	
6599	776599	BØSNING	
6600	776600	TÆTNINGSRING	
6601	776601	AKSEL	
6602	776602	ENDEDÆKSEL	
6603	776603	MØTRIK	
6604	776604	BØSNING	
6605	776605	KONTRAVÆGT	
6607	776607	AFSTANDSRØR	
6608	776608	MØTRIK SPECIAL	
6609	776609	DRIVKNIV TIL GL TYPE ARM (VANDRET UDGAVE)	
		NY TYPE ARM ER FORKRØBBET HERTIL KNIV NR 776808	
6611	776611	TILBAGESLAGSARM	
6613	776613	AKSEL	
6614	776614	SKIVE	

MODEL F100 FULL CIRCLE



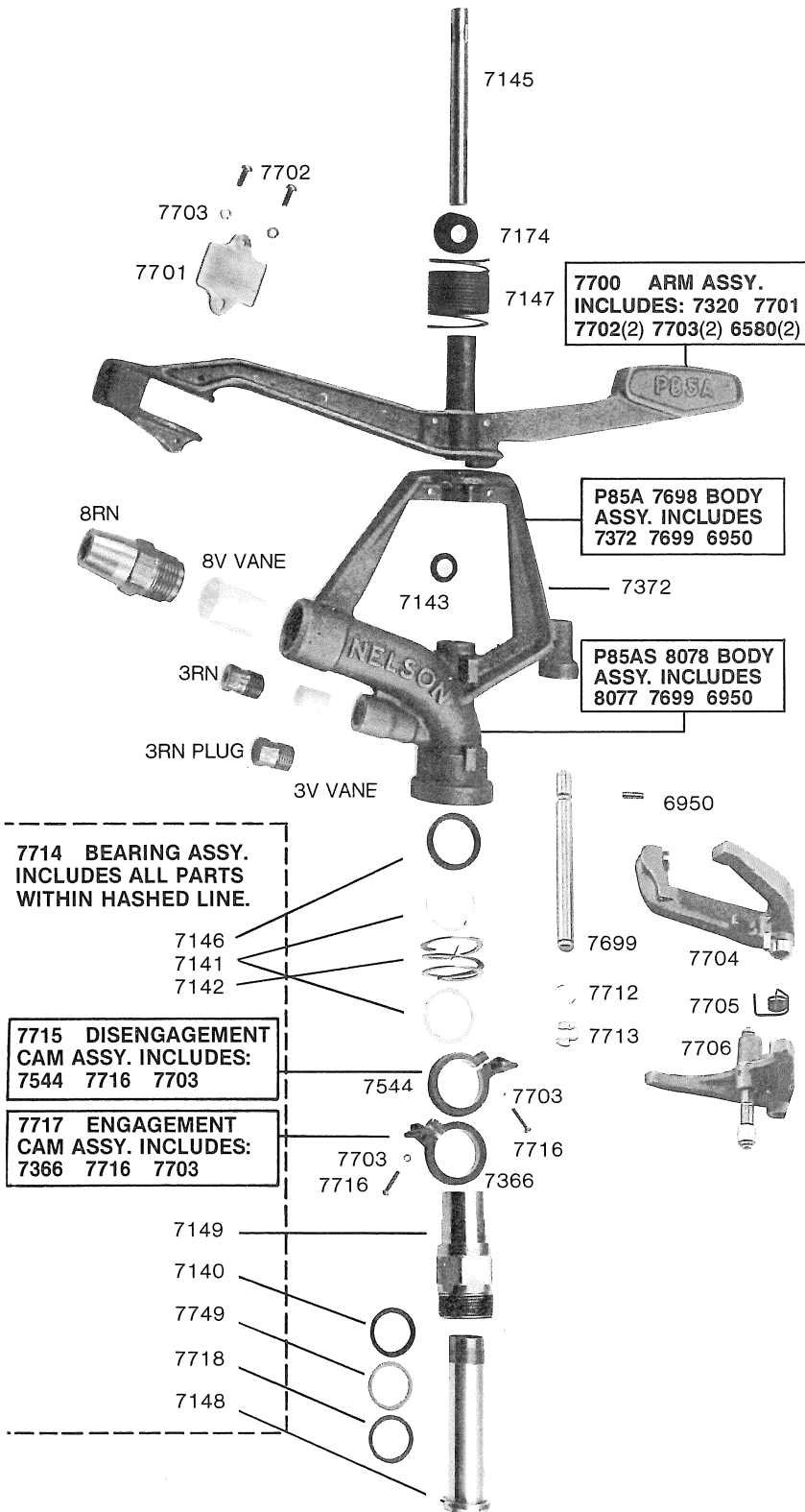
MODEL P100 PART CIRCLE

ADD TO F100 PARTS ABOVE
(Exclude Part No. 6608 Above)



POS.	BEST. NR.	BENÆVNELSE	BEMÆRKNINGER
6615	776615	BESLAG	
6616	776616	ENDESTYKKE	
6617	776617	SPLIT	
6618	776618	OMSKIFTER STANG	
6619	776619	MØTRIK	
6620	776620	BØJLE MED RULLE	
6629	776629	BØJLE LØS	
6630	776630	MESSINGRULLE	
6631	776631	AKSEL	
6632	776632	STOPKLODS	
6633	776633	STOPKLODS	
6634	776634	BESLAG	
6635	776635	BOLT	
6642	776642	GEVINDSTYKKE	
6650	776650	TILBAGESLAGSKNIV	
6652	776652	2" FLANGEHUS	
6654	776654	KANONRØR	
6655	776655	FJEDER	
6656	776656	SKRUE	
6657	776657	LÅSEMØTRIK	
6673	776673	LÅSERING	
6745	776745	OMLØBER	
6746	776746	PVC. SKIVE	
6748	776748	KONISK RINGDYSEHOLDER MED 1 DYSE	
6791	776583	MØTRIK	
	770105	KONISK DYSE 0,5" - 12,8 MM	
	770107	KONISK DYSE 0,55" - 13,97 MM	
	770110	KONISK DYSE 0,6" - 15,2 MM	
	770112	KONISK DYSE 0,65" - 16,5 MM	
	770115	KONISK DYSE 0,7" - 17,8 MM	
	770117	KONISK DYSE 0,75" - 19,05 MM	
	770120	KONISK DYSE 0,8" - 20,3 MM	
	770122	KONISK DYSE 0,85" - 21,59 MM	
	770125	KONISK DYSE 0,9" - 23,0 MM	
	770127	KONISK DYSE 0,95" - 24,15 MM	
	770130	KONISK DYSE 1,0" - 25,4 MM	
	770138	DYSENØGLE TIL MONTERING AF DYSER	
	770140	RINGDYSESÆT MED DYSER	
	770140-071	RINGDYSE 0,71"	
	770140-0,77	RINGDYSE 0,77"	
	770140-0,81	RINGDYSE 0,81"	
	770140-0,86	RINGDYSE 0,86"	
	770140-0,89	RINGDYSE 0,89"	
	770140-0,93	RINGDYSE 0,93"	
	770140-0,96	RINGDYSE 0,96"	
	770141	RINGDYSESÆT (7 RINGE)	
	770142	RINGDYSEHUS ALENE	
	770143	OMLØBER TIL DYSEHUS	

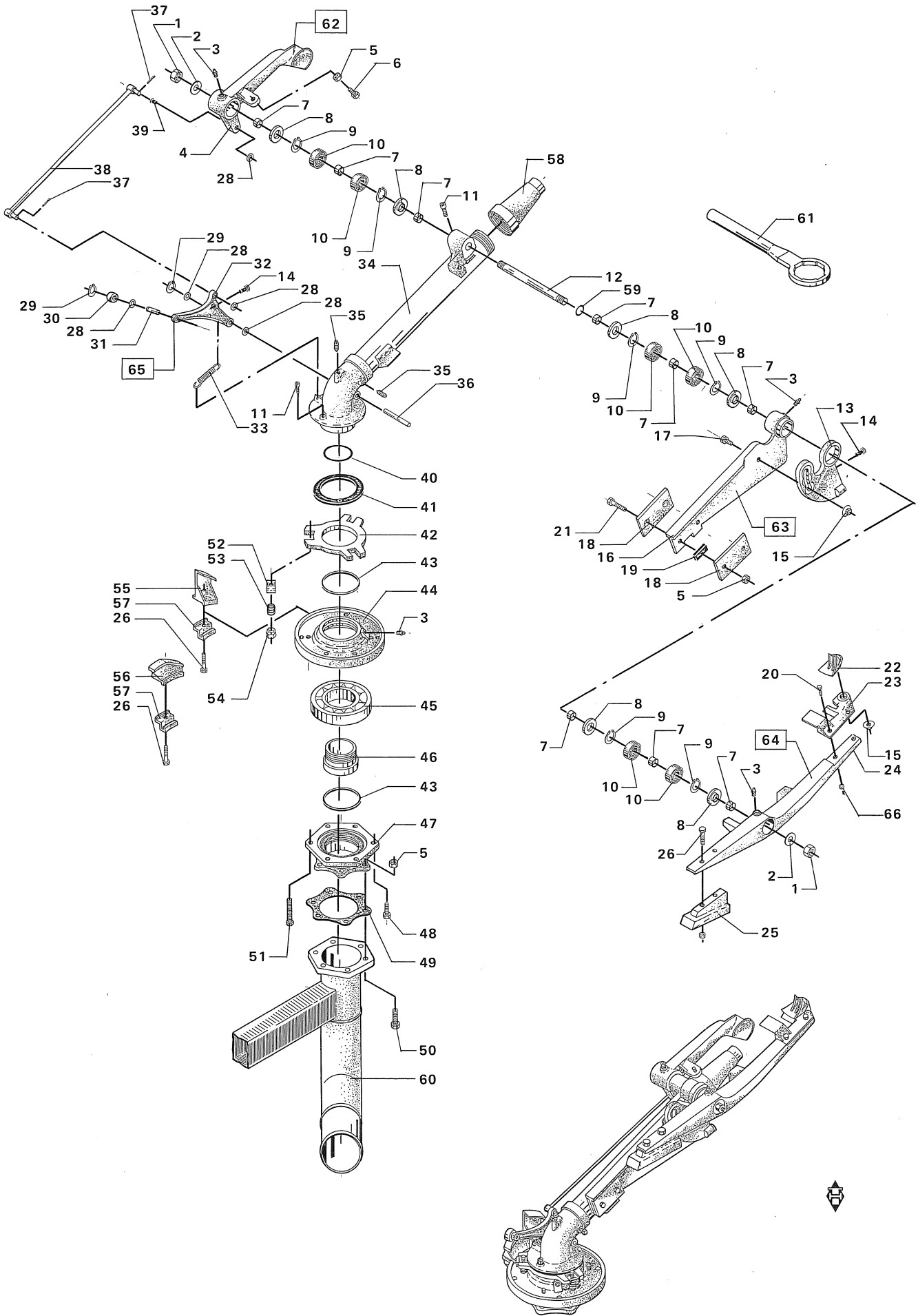
NELSON PART CIRCLE IMPACT SPRINKLER P85A



PART NO.	QTY. REQ.	DESCRIPTION
6657	1	LOCKNUT (#6-32)
6950	1	SPIROL PIN
7140	1	UPPER SEAL WASHER
7141	2	BRASS WASHER
7142	1	BEARING SPRING
7143	1	SPACER WASHER
7145	1	FULCRUM PIN
7146	1	TOP BEARING WASHER
7147	1	ARM SPRING
7148	1	NIPPLE BEARING
7149	1	SLEEVE BEARING
7174	1	ARM HOOD
7366	1	ENGAGEMENT CAM
7372	1	BODY P85A
7544	1	DISENGAGEMENT CAM
7698	1	BODY ASSY. P85A
7699	1	PIN (REVERSE PIVOT)
7700	1	ARM ASSY.
7701	1	VANE
7702	2	SCREW #6-32 x .38"
7703	4	LOCK WASHER #6
7704	1	UPPER TRIP ASSY.
7705	1	TRIP SPRING
7706	1	LOWER TRIP ASSY.
7711	4	WASHER
7712	1	WASHER
7713	1	RETAINING RING
7714	1	BEARING ASSY.
7715	1	DISENGAGEMENT CAM ASSY
7716	2	SCREW #6-32 x .75"
7717	1	ENGAGEMENT CAM ASSY.
7718	1	LOWER SEAL WASHER
7749	1	LOWER BEARING WASHER
7911	1	FRAME
8005	2	PIN
8007	2	DIFFUSER PLATE
8008	4	LOCKNUT (#10-32)
8009	1	SCREW (#6-32 x 1.5)
8010	1	SPRING
8011	1	U-BOLT
8077	1	BODY P85AS
8078	1	BODY ASSY. P85AS
8261-012	2	RETAINING RINGS

POS.	BEST. NR.	BENÆVNELSE	BEMÆRKNINGER
	770000	P 85 A KOMPLET SPRINKLER MED 1 STK DYSE	
6657	776657	LÅSEMØTRIK	
6950	776950	STIFT	
7140	777140	PAKNING	
7141	777141	SKIVE	
7142	777142	FJEDER	
7143	777143	SKIVE	
7145	777145	AKSEL	
7146	777146	SKIVE	
7147	777147	FJEDER	
7148	777148	LEJERØR	
7149	777149	LEJEBØSNING	
7174	777174	SKIVE	
7366	777717	NEDERSTE STOP	
7372	777372	DYSEHUS	
7544	777715	ØVERSTE STOP	
7699	777699	AKSEL	
7700	777700	DRIVARM	
7701	777701	DRIVKNIV	
7702	777702	SKRUE	
7703	777703	MØTRIK	
7704	777704	ØVERSTE OMSKIFTER	
7705	777705	FJEDER	
7706	777706	NEDERSTE OMSKIFTER	
7712	777712	SKIVE	
7713	777713	LÅSERING	
7714	777714	BUNDSTYKKE KPL.	
7715	777715	ØVERSTE STOP	
7716	777716	SKRUE	
7717	777717	NEDERSTE STOP	
7718	777718	SKIVE	
7749	777749	SKIVE	
	770001	DYSE 11/32" - 8,7 MM	
	770002	DYSE 3/8" - 9,5 MM	
	770003	DYSE 13/32" - 10,3 MM	
	770004	DYSE 7/16" - 11,1 MM	
	770005	DYSE 15/32" - 11,9 MM	
	770010	DYSE 1/2" - 12,7 MM	
	770015	DYSE 17/32" - 13,4 MM	
	770020	DYSE 9/16" - 14,2 MM	
	770025	DYSE 5/8" - 15,8 MM	
	770030	DYSE 11/16" - 17,5 MM	

REGNKANON TYPE 105CS

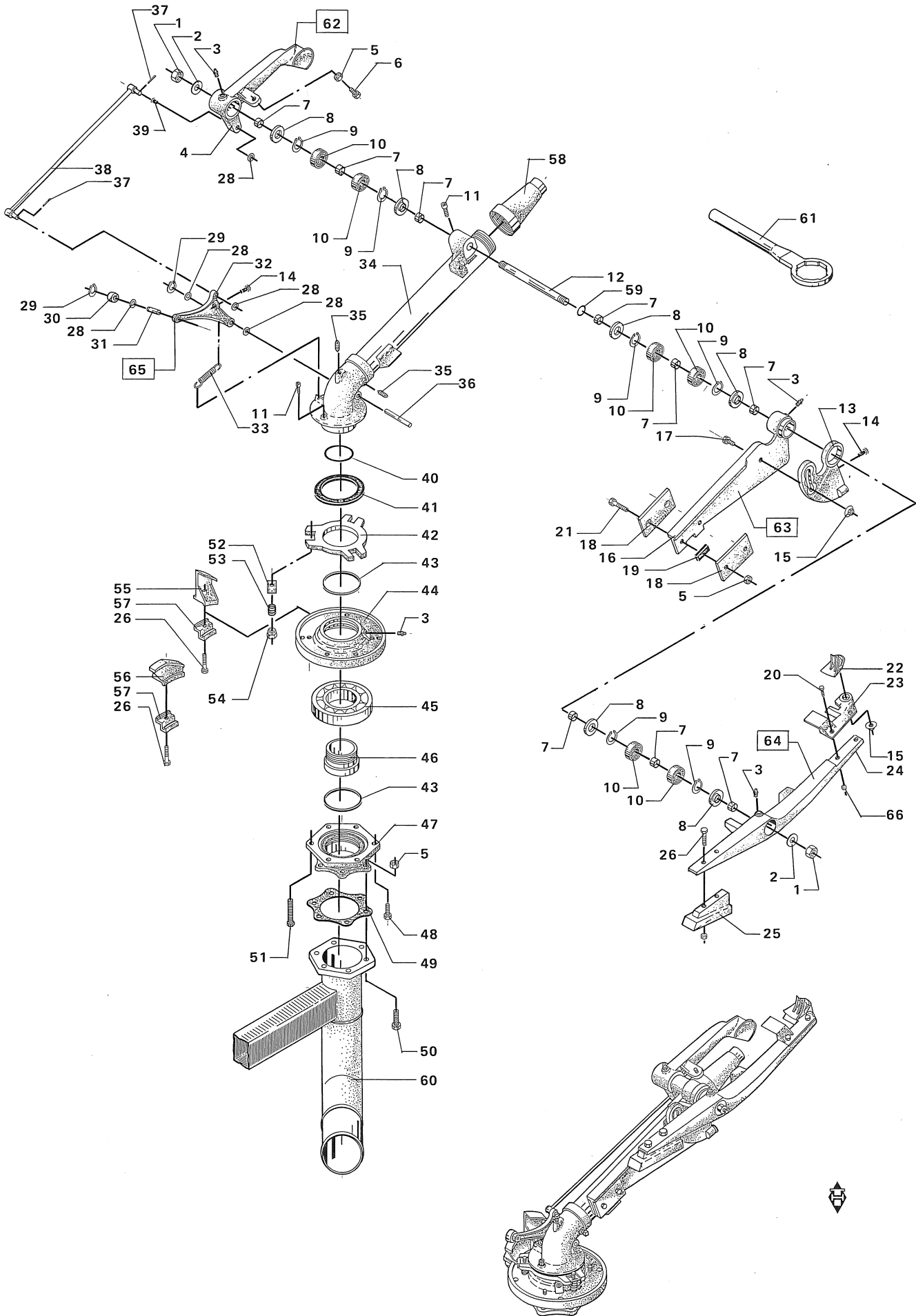


RAIN BIRD 105C / 1005

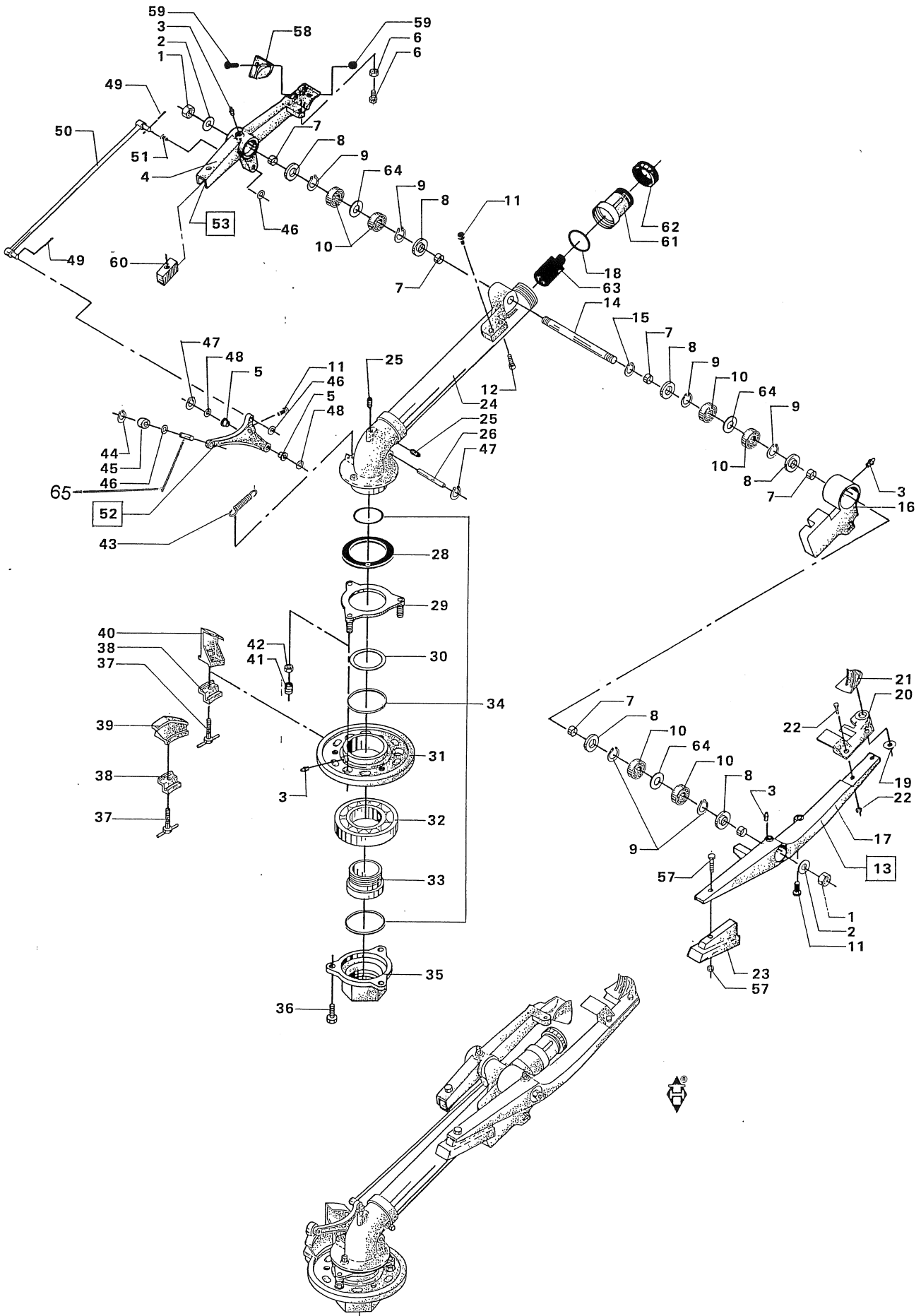
1977-1998

POS.	BEST. NR.	BENÆVNELSE	BEMÆRKNINGER
1	761507	MØTRIK	
2	761526	SKIVE	
3	761501	SMØRENIPPEL	
4	761621	TILBAGESLAGSARM	
5	761503	MØTRIK	
6	761510	USTERBOLT	
7	761527	AFSTANDSRING	
8	761528	TÆTNINGSRING	
9	761529	LÅSERING	
10	761530	LEJE	
11	761509	BOLT	
12	761572	AKSEL	
13	761598	JUSTERPLADE	
14	761532	GUMMISTOP	
15	761506	MØTRIK	
16	761618	DÆMPER	
17	761514	BOLT	
18	761581	ARMVÆGT	
19	761538	GUMMISTOP	
20	761517	BOLT	
21	761516	BOLT	
22	761563	DRIVBLAD	
23	761565	DRIVKNIV	
24	761664	DRIVARM	
25	761654	ARMVÆGT	
26	761515	BOLT	
28	761533	SKIVE	
29	761534	LÅSERING	
30	761535	RULLE	
31	761512	AKSEL	
32	761649	BOLT	
33	761536	FJEDER	
34	761616	KANONRØR	
35	761508	PROP	
36	761511	AKSEL	
37	761537	SPLIT RUSTFRI	
38	761613	ARM	
39	761580	BØSNING	
40	761541	"O" RING	
41	761584	BREMSEBELÆGNING	
42	761585	BREMSEPLADE	
43	761542	"O" RING	
44	761592	LEJEHUS	
45	761586	LEJE	
46	761587	LÅSEMØTRIK	
47	761588	LEJEHUS	
48	761514	BOLT	
49	761614	PAKNING	
50	761543	BOLT	
51	761513	BOLT	

REGNKANON TYPE 105CS



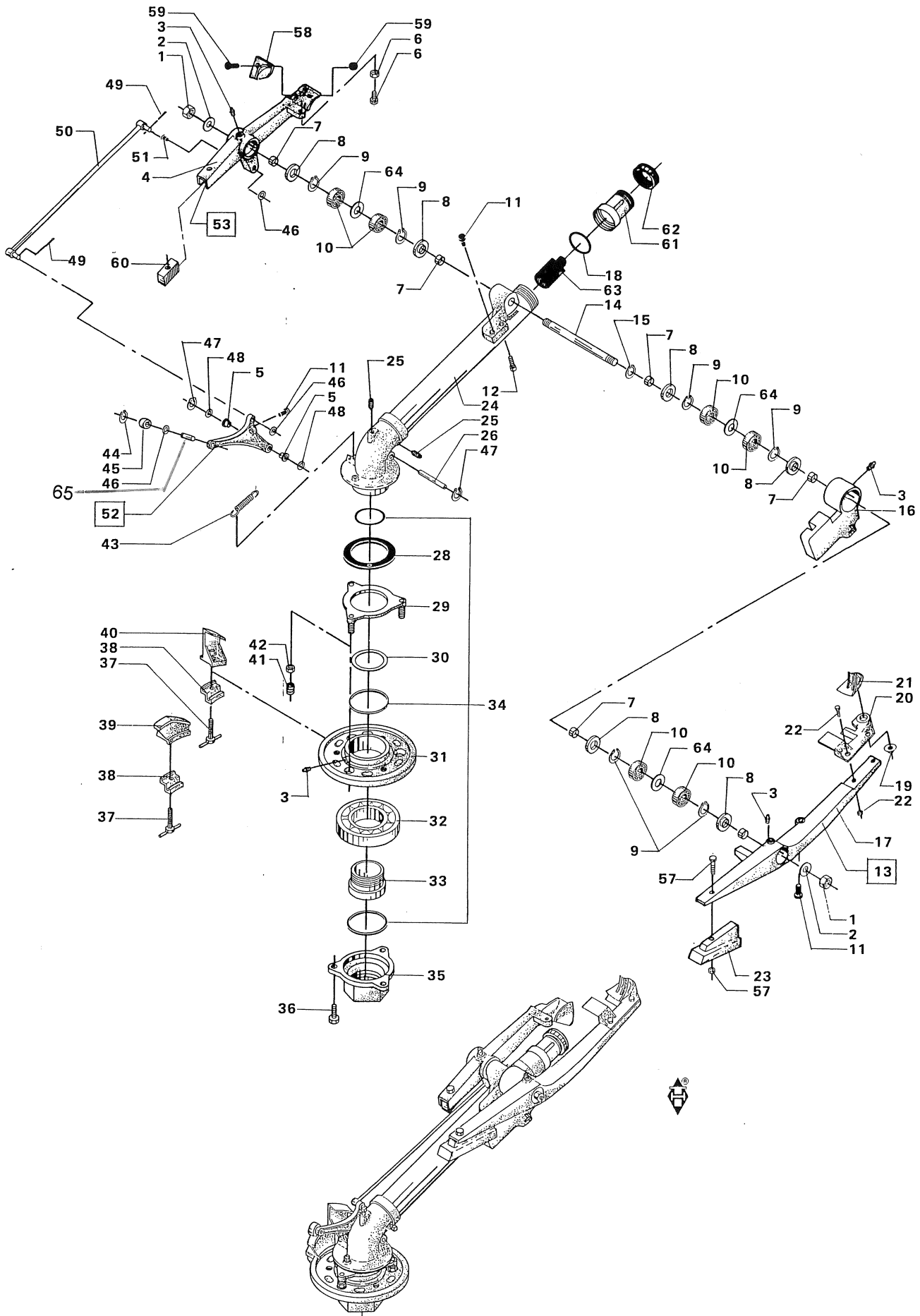
POS.	BEST. NR.	BENÆVNELSE	BEMÆRKNINGER
52	761539	PLADE	<u>BRUGES KUN PÅ DE MODELLER HVOR BREMSEPLADEN ER AF MESSING</u>
53	761540	FJEDER	
54	761502	MØTRIK	
55	761595	FORRESTE STOP	
56	761593	BAGERSTE STOP	
57	761594	BESLAG	
58	761690	KONISK DYSE 0,613" -15,5 MM	
58	761691	KONISK DYSE 0,69" -17,5 MM	
58	761692	KONISK DYSE 0,79" -20,0 MM	
58	761693	KONISK DYSE 0,89" -22,6 MM	
58	761694	KONISK DYSE 0,99" -25,1 MM	
58	761695	KONISK DYSE 1,09" -27,6 MM	
58	761696	KONISK DYSE 1,19" -30,2 MM	
58	761697	KONISK DYSE 1,29" -32,7 MM	
59	761650	PAKNINGSSÆT	
61	761295	DYSENØGLE	
62	761648	JUSTERBOLT	
64	761663	DRIVARM KOMPLET	
65	761582	OMSKIFTER KOMPLET	
66	761505	MØTRIK	
	761571	RINGDYSE KPL. MED 7 STK RINGE	
	761571-1	DYSEHOLDER MED 5 PVC DYSER TIL 105/1005 KANON	



RAIN BIRD 103

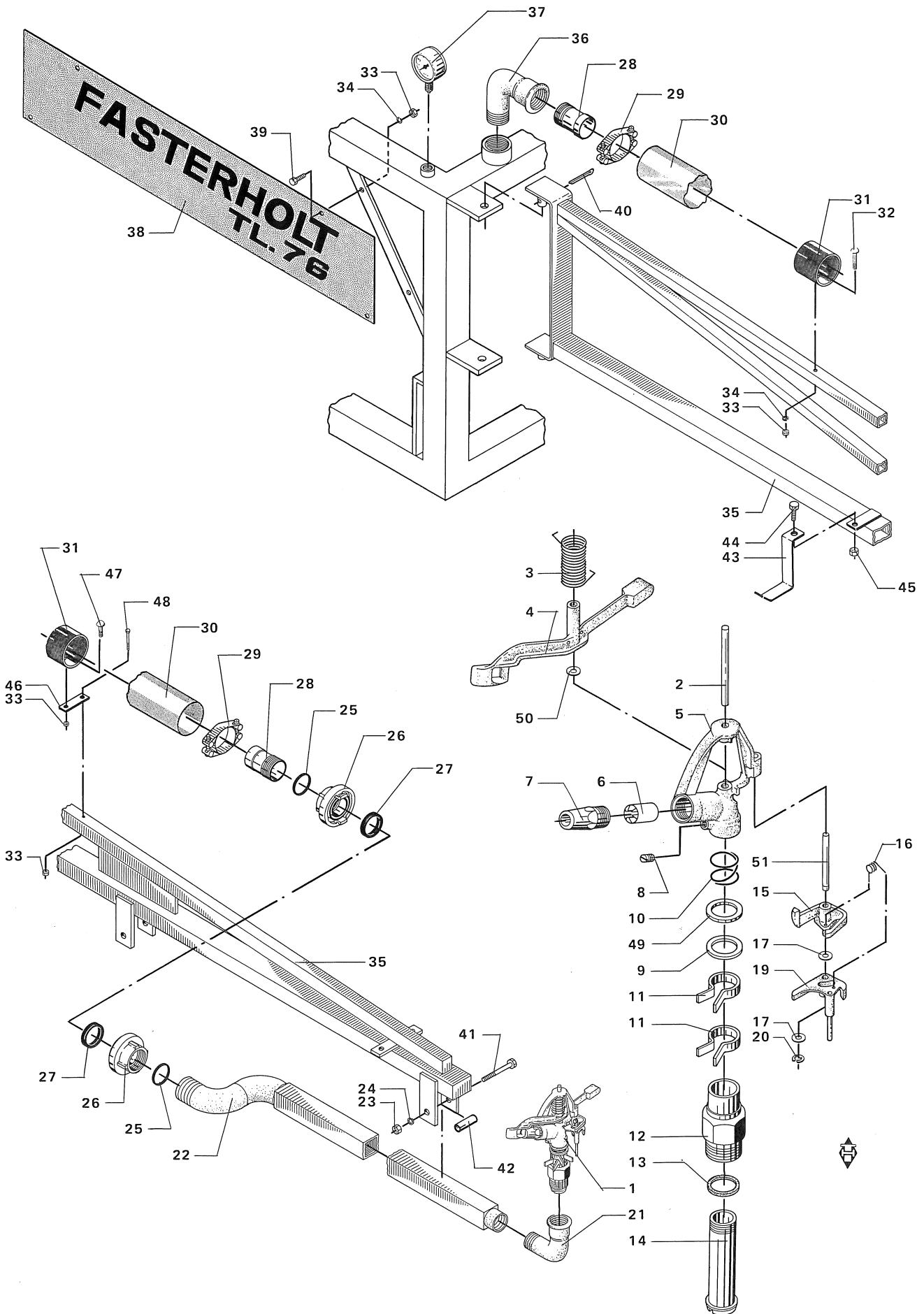
FRA 1978 TIL 1988 RESERVEDELE UDGÅR

POS.	BEST. NR.	BENÆVNELSE	BEMÆRKNINGER
1	761519	MØTRIK	
2	761574	SKIVE	
4	761666	TILBAGESLAGSARM	
6	761522	JUSTERSKRUE	
7	761548	AFSTANDSRING	
8	761550	TÆTNINGSRING	
9	761549	LÅSERING	
10	761551	LEJE	
11	761532	GUMMIDÆMPER	
12	761509	JUSTERBOLT	
13	761661	DRIVARM	
14	761573	AKSEL	
15	761553	LÅSERING	
16	761577	DÆMPER	
17	761662	DRIVARM	TIL LODRET BOLTEHUL I VÆGTKLODS
17	761626	DRIVARM	TIL VANDRET BOLTEHULLER I VÆGTKLODS
18	761502	MØTRIK	
19	761520	FLANGEMØTRIK	
20	761660	DRIVKNIV	
21	761659	DRIVBLAD LAVTRYK	
21	761678	DRIVBLAD HØJTRYK	
22	761517	BOLT	
23	761658	ARMVÆGT	MED LODRET BOLTEHUL
23	761576	ARMVÆGT	MED VANDRET BOLTEHULLER
24	761624	KANONRØR	
26	761523	AKSEL	
27	761545	"O" RING	
28	761599	BREMSEBELÆGNING	
29	761600	BREMSEPLADE	
30	761546	"O" RING	
31	761609	LEJEHUS	
32	761606	LEJE	
33	761607	LÅSEMØTRIK	
34	761547	"O" RING	
34	761651	PAKNINGSSÆT TIL DEN NYESTE MODEL FRA MASKIN NR. 2350 (KENDES VED AT DER ER BØSNINGER I OMSKIFTER POS. 52)	
35	761608	BUNDSTYKKE	
36	761525	BOLT	
37	761515	BOLT	MED SEKSKANT TIL NØGLE
37	761665	TEE BOLT SPÆNDES UDEN NØGLE	
38	761603	BESLAG	
39	761605	BAGERSTE STOP	
40	761602	FORRESTE STOP	
41	761544	FJEDER	
42	761518	MØTRIK	
43	761554	FJEDER	TIL TILBAGESLAGSARM UDEN VÆGTKLODS
43	761674	FJEDER	TIL TILBAGESLAGSARM MED VÆGTKLODS
44	761560	LÅSERING	
45	761559	RULLE	



POS.	BEST. NR.	BENÆVNELSE	BEMÆRKNINGER
46	761557	SKIVE	
47	761556	LÅSERING	
48	761555	SKIVE	
49	761558	SPLIT	
50	761612	ARM	
51	761561	BØSNING	
52	761578	OMSKIFTER KPL.	MODEL UDEN BØSNINGER
52	761675	OMSKIFTER KPL.	MODEL MED BØSNINGER
53	761628	TILBAGESLAGSARM KPL.	
57	761656	BOLT	
58	761657	TILBAGESLAGSKNIV	
59	761631	BOLT	
60	UDGÅET	VÆGTKLODS	
61	761635	DYSEHUS	
62	761636	DYSEMØTRIK	
63	761698	0,5" DYSE I METAL	
63	761699	0,55" DYSE I METAL	
63	761700	0,6" DYSE I METAL	
63	761701	0,65" DYSE I METAL	
63	761702	0,7" DYSE I METAL	
63	761703	0,75" DYSE I METAL	
63	761704	0,8" DYSE I METAL	
63	761705	0,85" DYSE I METAL	
63	761706	0,9" DYSE I METAL	
63	761707	24 mm DYSE I METAL	
63	761637	0,5" DYSE I PVC.	
63	761638	0,55" DYSE I PVC	
63	761639	0,6" DYSE I PVC	
63	761640	0,65" DYSE I PVC	
63	761641	0,7" DYSE I PVC	
63	761642	0,75" DYSE I PVC	
63	761643	0,8" DYSE I PVC	
63	761644	0,85" DYSE I PVC	
63	761645	0,9" DYSE I PVC	
63	761646	0,95" DYSE I PVC	
63	761647	1,0" DYSE I PVC	
64	761552	AFSTANDSRING	
65	UDGÅET		

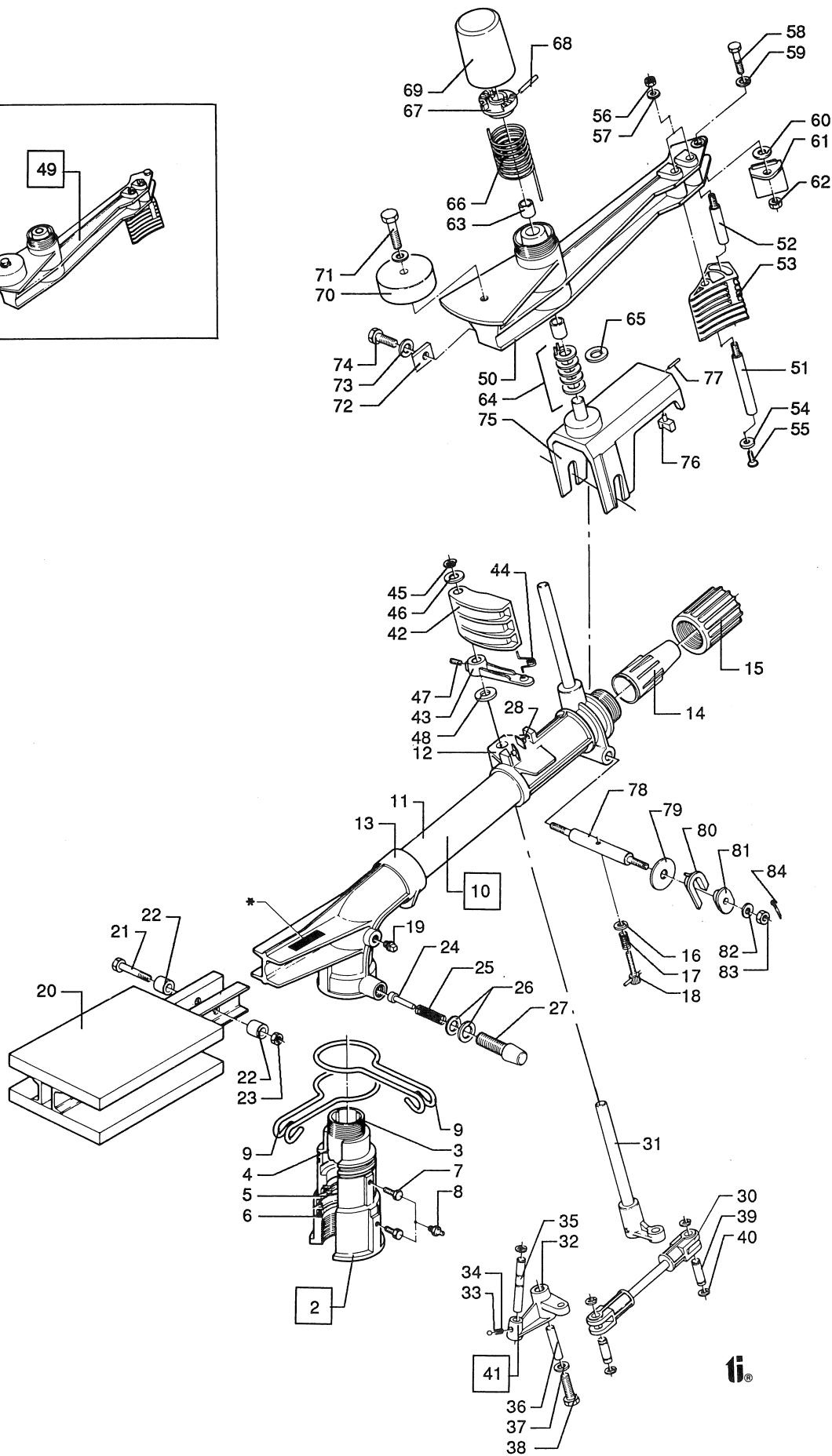
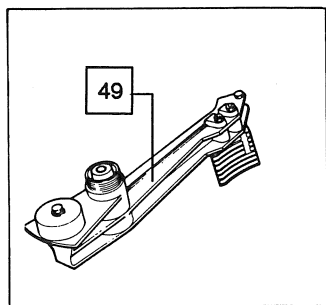
**BEMÆRK AT DELE TIL 103 ER UDGÅET FRA RAIN BIRD I 1995
NOGLE DELE VIL EVENTUEL BLIVE LEVERET I BRUGTE DELE SÅ
LÆNGE LAGER HAVES.**



RAIN BIRD 85 E

1977-1998

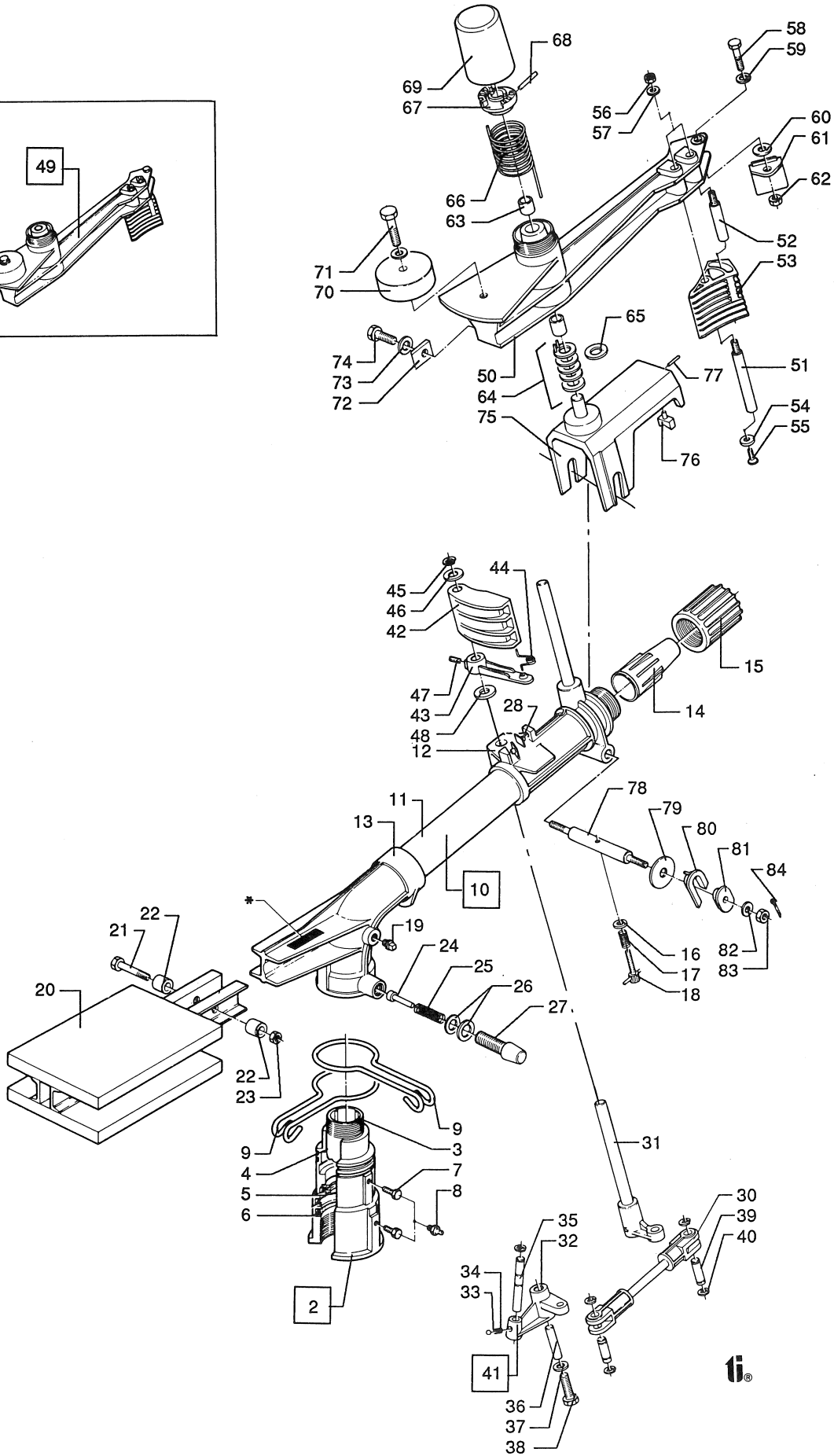
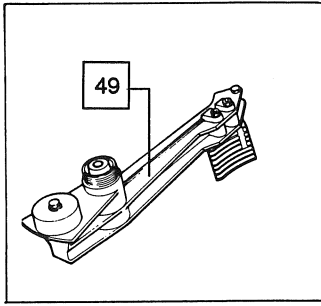
POS.	BEST. NR.	BENÆVNELSE	BEMÆRKNINGER
1	761132	SPRINKLER KOMPLET 85 E RAIN BIRD	
2	761133	AKSEL	
2	761498	SKIVE TIL MONTERING I TOP PÅ POS 4.	
3	761134	FJEDER	
4	761135	DRIVARM	
5	761136	HUS	
5	761497	AKSEL TIL OMSKIFTER	
6	761137	STRÅLESAMLER	
7	761486	DYSE 11/32" - 8,7MM	
7	761487	DYSE 3/8" - 9,5 MM	
7	761488	DYSE 13/32" - 10,3 MM	
7	761489	DYSE 7/16" - 11,1 MM	
7	761490	DYSE 15/32" - 11,9 MM	
7	761491	DYSE 1/2" - 12,7 MM	
7	761492	DYSE 17/32" - 13,4 MM	
7	761493	DYSE 9/16" - 14,2 MM	
7	761494	DYSE 5/8" - 15,8 MM	
7	761495	DYSE 17 MM	
7	761496	DYSE 18 MM	
8	761139	PROP	
9	761140	PAKNING	
9	761499	MESSINGSKIVE	
10	761141	TRYKFJEDER	
11	761142	INDSTILLINGSBØJLE	
12	761143	LEJEHUS	
13	761144	PAKNINGSSÆT	GRÅ NEDERST SORT ØVERST GUL I MIDTEN
14	761145	LEJERØR	
15	761146	VIPPEARME MED FJEDER	
16	761147	FJEDER	
17	761148	SKIVE	
19	761150	OMSKIFTER	
20	761151	LÅSERING	
49	761499	SKIVE	
50	761498	SKIVE	
51	761497	AKSEL	



KOMET CAT 1

1977-1998

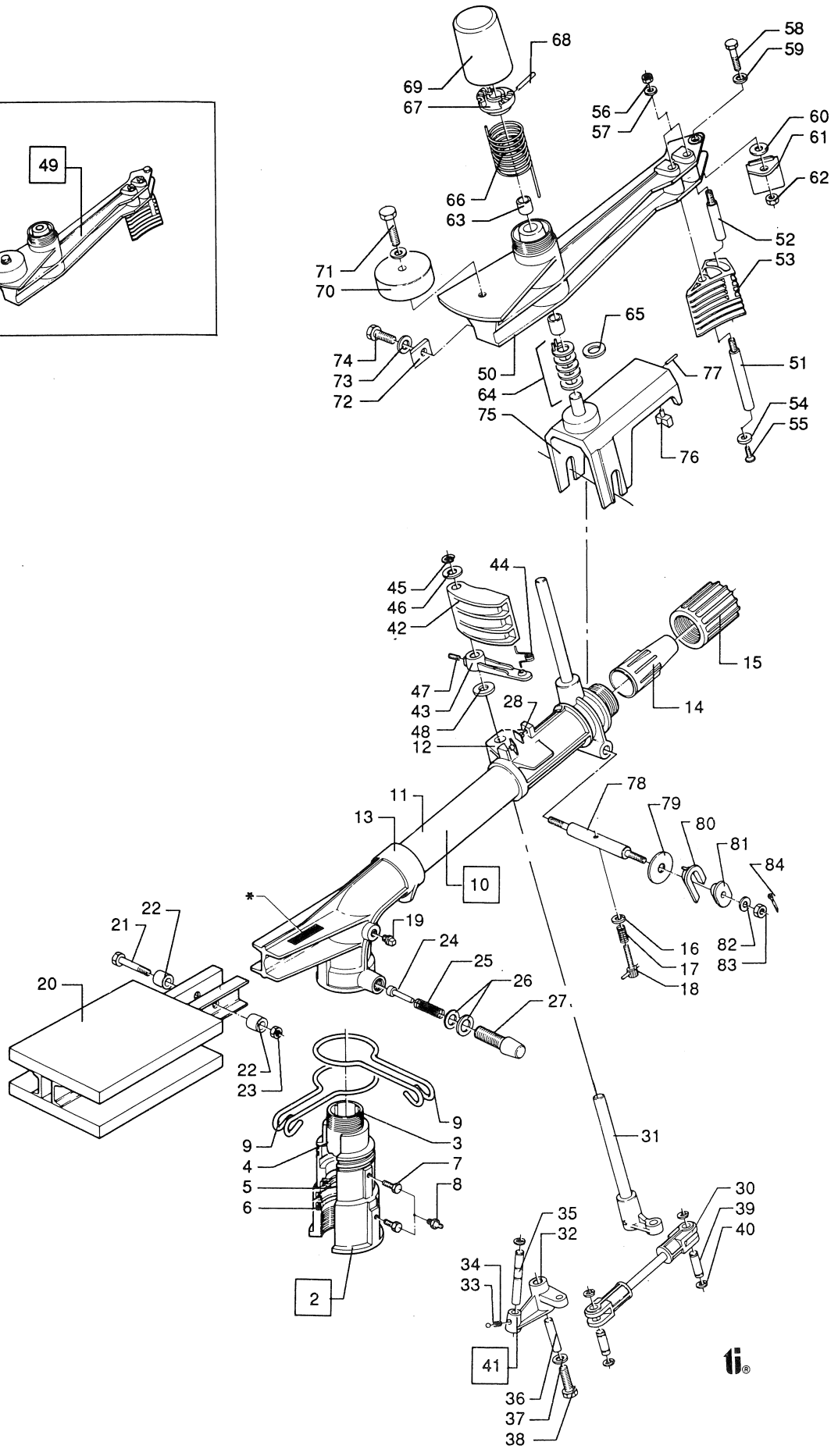
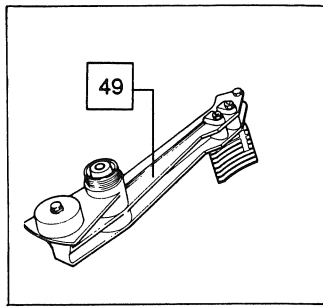
POS.	BEST. NR.	BENÆVNELSE	BEMÆRKNINGER
2	780100	LEJEHUS KPL.	
3	780110	NIPPEL	
4	780120	LEJEHUS	
5	780130	LEJE	
6	780140	TÆTNING	
7	780150	BOLT	
8	780160	SMØRENIPPEL	
9	780170	STOPRING	
10	781000	KANONRØR KPL.	
11	781010	KANONRØR	
12	781020	LEJEKONSOL	
13	781030	BØJNING	
14	781040	DYSE 10 MM	
14	781045	DYSE 12 MM	
14	781050	DYSE 14 MM	
14	781055	DYSE 16 MM	
14	781060	DYSE 18 MM	
14	781065	DYSE 20 MM	
14	781070	DYSE 22 MM	
14	781075	DYSE 24 MM	
15	781150	DYSEHOLDER	
16	781180	SKIVE	
17	781190	FJEDER	
18	781200	BOLT	
19	781210	PROP	
20	781220	KONTRAVÆGT	
21	781230	BOLT	
22	781240	AFSTANDSRING	
23	781250	MØTRIK	
24	781260	BREMSE	
25	781270	FJEDER FOR BREMSE	
26	781280	AFSTANDSRING	
27	781290	BREMSEHUS	
28	781300	STOPKLODS	
30	782130	ARM	
31	782140	SEKTORAKSEL	
32	782030	OMSKIFTER	
33	782040	KUGLE	
34	782050	FJEDER	
35	782060	SEKTORAKSEL	
36	782070	BØSNING	
37	782080	SKIVE	
38	782090	BOLT	
39	782100	AKSEL	
40	782110	LÅSERING	
41	782120	OMSKIFTER KPL.	
42	783010	ØVERSTE OMSKIFTER	
43	783020	NEDERSTE OMSKIFTER	
44	783030	FJEDER	
45	783040	LÅSERING	



KOMET CAT 1

1977-1998

POS.	BEST. NR.	BENÆVNELSE	BEMÆRKNINGER
46	783050	SKIVE PTFE	
47	783060	UNBRACOSKRUE	
48	783070	SKIVE PA	
49	784000	DRIVARM KPL.	
50	784010	DRIVARM	
51	784020	AKSEL	
52	784030	STOP AKSEL	
53	784040	DRIVKNIV	
54	784050	SKIVE	
55	784060	BOLT	
56	784070	MØTRIK	
57	784080	SKIVE	
58	784090	BOLT	
59	784100	SKIVE	
60	784110	SKIVE	
61	784120	DRIVPLADE	
62	784130	MØTRIK	
63	784140	BØSNING	
64	784150	SKIVESÆT	
65	784160	JUSTERSKIVE	
66	784170	FJEDER FOR DRIVARM	
67	784180	JUSTERSKIVE	
68	784190	STIFT	
69	784200	DÆKSEL	
70	784210	KONTRAVÆGT	
71	784220	BOLT	
72	784230	ANSLAGSPLADE	
73	784240	SKIVE	
74	784250	BOLT	
75	784260	DRIVARMSKONSOL	
76	784270	JUSTERKLODS	
77	784280	STIFT	
78	785010	AKSEL	
79	785020	AFSTANDSRING	
80	785030	STYRINGSBESLAG	
81	785040	GLIDESKO	
82	785050	SKIVE	
83	785060	MØTRIK	
84	785070	SPLIT	

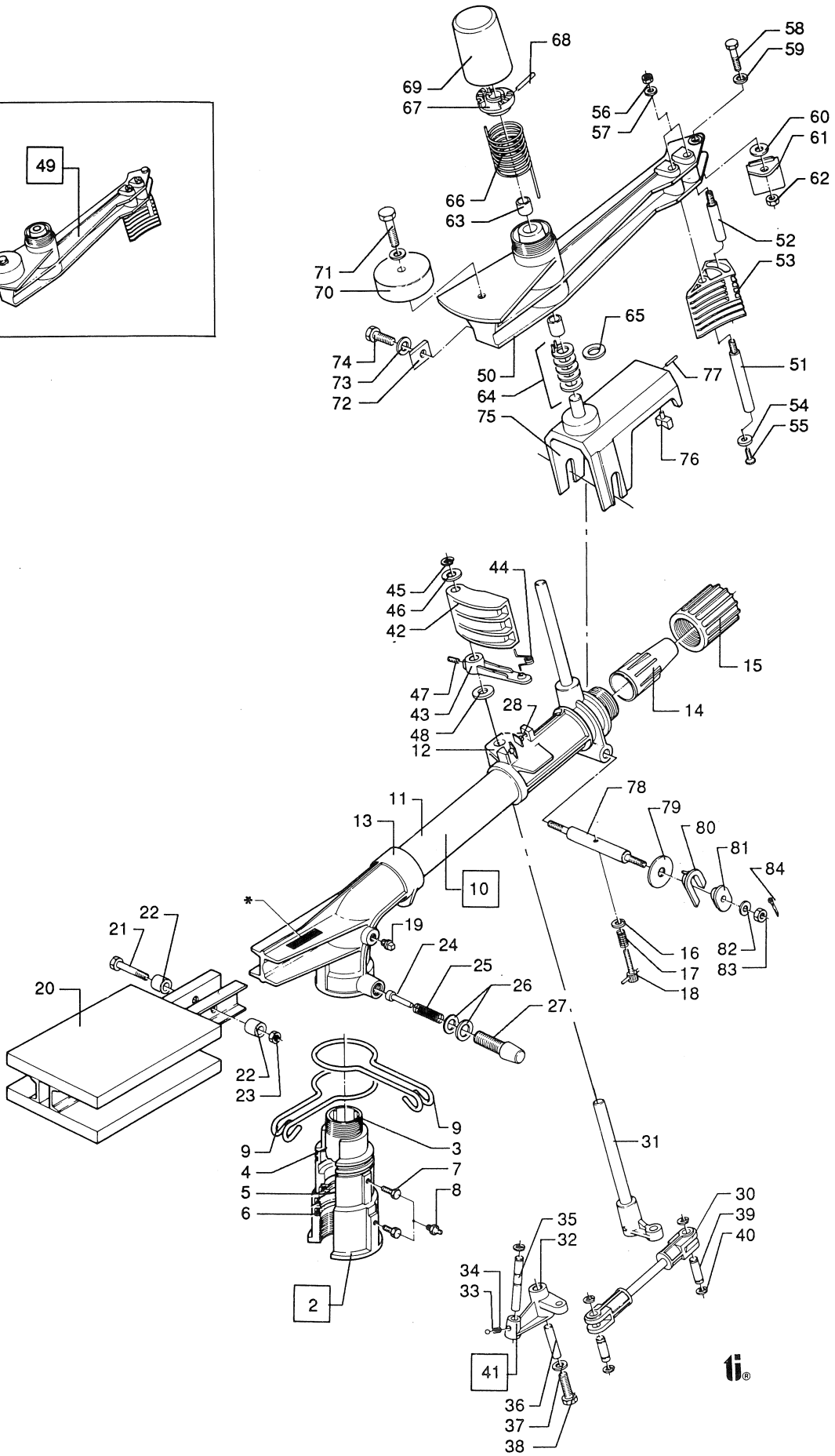
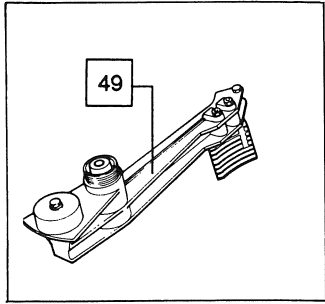


ti®

KOMET CAT 2

1977-1998

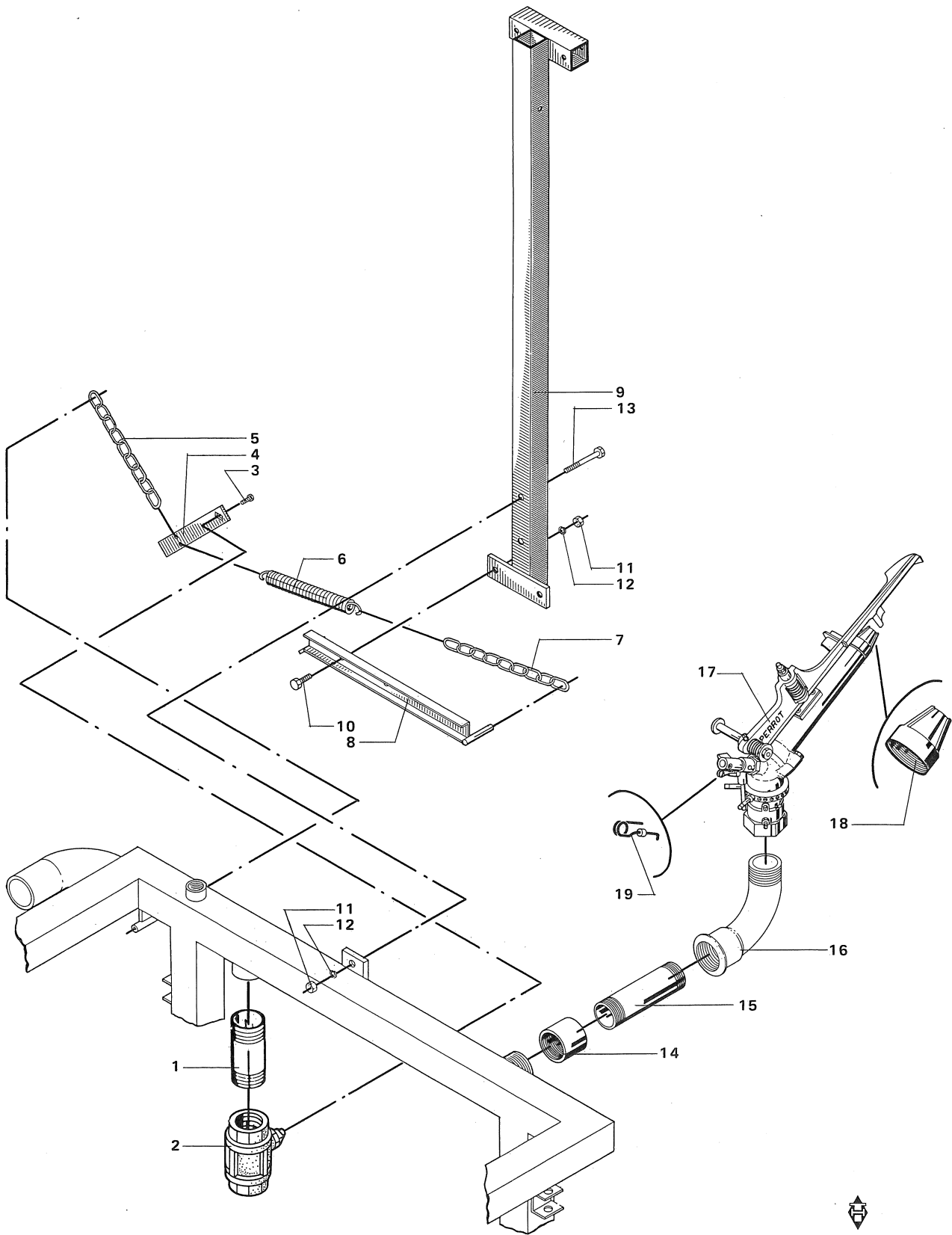
POS.	BEST. NR.	BENÆVNELSE	BEMÆRKNINGER
2	780100	LEJEHUS KPL.	
3	780110	NIPPEL	
4	780120	LEJEHUS	
5	780130	LEJE	
6	780140	TÆTNING	
7	780150	BOLT	
8	780160	SMØRENIPPEL	
9	780170	STOPRING	
10	781005	KANONRØR KPL.	
11	781015	KANONRØR	
12	781025	LEJEKONSOL	
13	781035	BØJNING	
14	781100	DYSE 16 MM	
14	781105	DYSE 18 MM	
14	781110	DYSE 20 MM	
14	781115	DYSE 22 MM	
14	781120	DYSE 24 MM	
14	781125	DYSE 26 MM	
14	781130	DYSE 28 MM	
14	781135	DYSE 30 MM	
14	781140	DYSE 32 MM	
15	781155	DYSEHOLDER	
16	781180	SKIVE	
17	781190	FJEDER	
18	781200	BOLT	
19	781210	PROP	
20	781220	KONTRAVÆGT	
21	781230	BOLT	
22	781240	AFSTANDSRING	
23	781250	MØTRIK	
24	781260	BREMSE	
25	781270	FJEDER FOR BREMSE	
26	781280	AFSTANDSRING	
27	781290	BREMSEHUS	
28	781300	STOPKLODS	
30	782015	ARM	
31	782140	SEKTORAKSEL	
32	782030	OMSKIFTER	
33	782040	KUGLE	
34	782050	FJEDER	
35	782060	SEKTORAKSEL	
36	782070	BØSNING	
37	782080	SKIVE	
38	782090	BOLT	
39	782100	AKSEL	
40	782110	LÅSERING	
41	782120	OMSKIFTER KPL.	
42	783010	ØVERSTE OMSKIFTER	
43	783020	NEDERSTE OMSKIFTER	
44	783035	FJEDER	



KOMET CAT 2

1977-1998

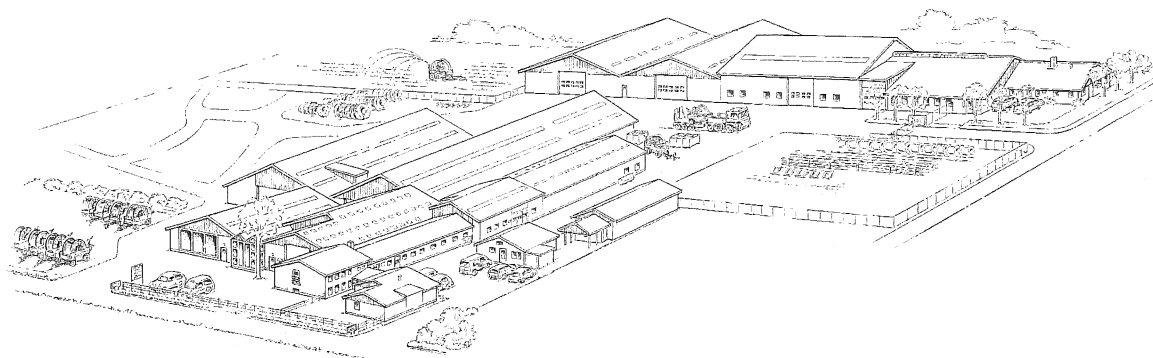
POS.	BEST. NR.	BENÆVNELSE	BEMÆRKNINGER
45	783040	LÅSERING	
46	783050	SKIVE PTPE	
47	783060	UNBRACOSKRUE	
48	783070	SKIVE PA	
49	784000	DRIVARM KPL.	
50	784010	DRIVARM	
51	784020	AKSEL	
52	784030	STOP AKSEL	
53	784040	DRIVKNIV	
54	784050	SKIVE	
55	784060	BOLT	
56	784070	MØTRIK	
57	784080	SKIVE	
58	784090	BOLT	
59	784100	SKIVE	
60	784110	SKIVE	
61	784120	DRIVPLADE	
62	784130	MØTRIK	
63	784140	BØSNING	
64	784150	SKIVESÆT	
65	784160	JUSTERSKIVE	
66	784170	FJEDER FOR DRIVARM	
67	784180	JUSTERSKIVE	
68	784190	STIFT	
69	784200	DÆKSEL	
70	784210	KONTRAVÆGT	
71	784220	BOLT	
72	784230	ANSLAGSPLADE	
73	784240	SKIVE	
74	784250	BOLT	
75	784265	DRIVARMSKONSOL	
76	784270	JUSTERKLODS	
77	784280	STIFT	
78	785015	AKSEL	
79	785025	AFSTANDSRING	
80	785030	STYRINGSBESLAG	
81	785040	GLIDESKO	
82	785050	SKIVE	
83	785060	MØTRIK	
84	785070	SPLIT	



PERROT ZN 30

1977-1998

POS.	BEST.NR.	BENÆVNELSE	BEMÆRKNINGER
18	761236-16	DYSE 16 MM	
18	761236-18	DYSE 18 MM	
18	761236-20	DYSE 20 MM	
18	761236-22	DYSE 22 MM	
18	761236-24	DYSE 24 MM	
19	761237	FJEDER	



**A/S FASTERHOLT MASKINFABRIK
EJSTRUPVEJ 22, DK-7330 BRANDE
DENMARK**

TLF: +45 97 18 80 66 FAX: +45 97 18 80 40

E-MAIL:MAIL@FASTERHOLT.DK

www.fasterholt.dk