

FASTERHOLT VANDINGSMASKINE

TL 100 S

IGANGSÆTNINGSVEJLEDNING



**A/S FASTERHOLT MASKINFABRIK
EJSTRUPVEJ 22, DK-7330 BRANDE
DENMARK**

**TLF: +45 97 18 80 66 FAX: +45 97 18 80 40
LAGER: +45 96 29 10 11 VÆRKSTED: +45 96 29 10 13**

GENNEMLÆS DETTE FØR DE BRUGER REGNKANON 105/1005

BRUGSANVISNING FOR REGNKANON 105/1005.

Regnkanon 105/1005 er justeret fra fabriken og er i reglen klar til anvendelse efter følgende tre skridt:

1. Vælg den dysestørrelse som passer bedst til Deres brug og monter den. Ydelserne for de forskellige størrelser fremgår af tabellen på bagsiden.
2. Monter 105/1005 - anbring pakningen, og monter sprederen ved hjælp af de 6 medfølgende bolte og møtrikker.
3. Juster stopanslagene på delcirklen så De får den ønskede vandingsvinkel. Det forreste (lange) anslag anbringes til højre for tilløbsrøret, når man ser mod bagsiden af bøjningen langs tilløbsrøret i vandets strømretning, og det bageste (korte) anslag til venstre.

ADVARSEL: 105/1005 modellen har en hurtig tilbagegangsbevægelse. **Stå til side** når sprederen arbejder!

JUSTERINGER.

Regnkanon 105/1005 er forsynet med patenterede justeringsmuligheder, så den kan "skræddersys" helt til de krav, De må stille ud fra forholdene på stedet.

A. Rotationshastighed:

Det forreste blad har fire nummererede hak til indstilling af bladets rotationshastighed og drivstyrke. Bladet justeres ved at løsne flangemøtrikken, stil bladet i den ønskede stilling (1 = langsom, 4 = hurtig) og spænde møtrikken. Bladet bør indstilles på tilstrækkelig drivstyrke til udløsning af delcirkel-mekanismen samt til gang op ad bakke ved ikke-lodrette stigrør.

B. Slagfrekvens af sprederarm:

Pendulet har tre stillinger mærket A, B og C. Pendulet justeres ved at løsne flangemøtrikken, indstille og spænde møtrikken. Stilling A giver lange, bløde slag, og stilling C giver korte, hurtige slag. Stilling A anbefales for max. vandingsafstand og mest ensartet vandfordeling. Indstilling i retning af C giver forøget finfordeling af vandstrålen.

C. Tilbagegangstid og -styrke:

Man kan indstille tiden og kraften af tilbagegangsbevægelsen for Regnkanon 105/1005 ved at hæve eller sænke stopbolten for bladets tilbagegangsbevægelse. En lidt højere stilling af bolten vil nedsætte tilbagegangstiden, og en lidt lavere vil forlænge den. Stopbolten må fastlåses omhyggeligt med låsemøtrikken efter justering.

D. Bremse:

For at sikre jævn omdrejning ved ikke-lodrette stigrør bør bremsen justeres. Bremskraften forøges ved at skrue de 3 møtrikker til justering af bremsefjederen op, og formindskes ved at skrue dem ned.

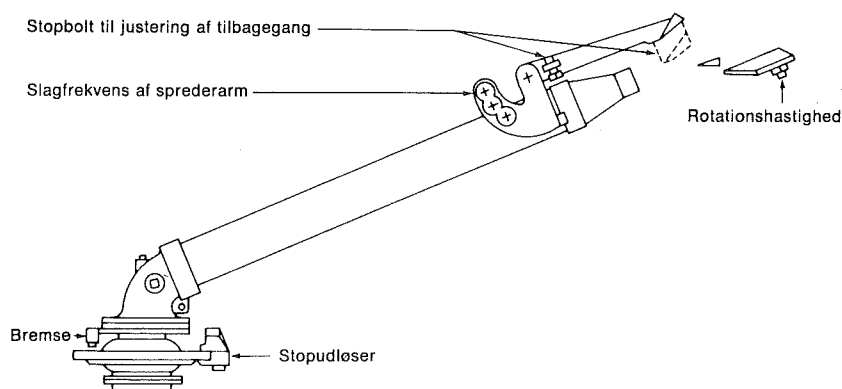
Regnkanon 105/1005 kan anvendes som 360° sprinkler ved (1) at skrue stopbolten for tilbagegang fire fulde omdrejninger ned for at forhindre, at den ved et uheld fanger tilbagegangsbladet, samt (2) at fjerne stopanslagene for frem- og tilbagegående bevægelse.

PAS PÅ: SKRIDT (1) SKAL UDFØRES FØRST AF HENSYN TIL SIKKERHEDEN.

SMØRING.

God smøring sikrer lang og tilfredsstillende tjeneste. Alle smøresteder bør smøres både før og efter hver vandingsæson eller hver 6. måned med Mobilgrease Special eller tilsvarende. Under vanskelige driftsforhold bør der smøres oftere.

BEMÆRK: DYSER SKAL SMØRES HVER GANG FØR MONTERING!



Tabel for RAIN BIRD 105/1005 kanon.

Kon. dyse ø	Dyse tryk kp/cm ³	Vand forb. m ³ /h	Spredde bredde (85% af max værdi)	Kørehastighed pr. time					
				15m	20m	25m	30m	35m	40m
				Ca. nedbør i millimeter					
0,613'' 15,50	4	19,1	62,6	20	15	12	10	8	7
	5	21,0	66,6	21	15,5	12,5	10,5	9	7,5
	6	23,0	70,0	22	16	13	11	9,5	8
0,690'' 17,50	4	23,9	68,7	23	17	14	11,5	10	8,5
	5	26,6	73,2	24	18	14,5	12	10,5	9
	6	29,3	76,8	25	19	15	12,5	11	9,5
0,790'' 20,00	4	30,9	74,4	27	21	16	13	11,5	10
	5	34,5	79,3	29	22	17	14	12	10,5
	6	38,0	83,2	30	23	18	15	13	11
0,890'' 22,60	4	39,8	80,2	33	25	20	16	14	12
	5	45,0	84,6	35	26	21	17	15	13
	6	49,1	88,6	37	27	22	18	15,5	13,5
0,990'' 25,10	4	48,5	83,7	39	30	23	19	16	14
	5	55,2	89,9	41	31	24	20	17	15
	6	60,3	94,3	42	32	25	21	18	15,5
1,090'' 27,60	4	59,8	89,0	44	34	27	22	19	16
	5	66,5	94,4	46	35	28	23	20	17
	6	72,6	99,3	48	36	29	24	21	18
1,190'' 30,20	4	72,9	93,7	51	39	31	25	22	19
	5	79,4	99,1	53	40	32	26	23	20
	6	86,5	104,4	55	41	33	27	23,5	21
1,290'' 32,70	4	85,0	98,8	57	43	34	28	24	21,5
	5	94,2	104,2	60	45	36	30	25	22
	6	102,0	109,2	62	47	37	31	26	23

teknisk illustration aps . herning

A/S Fasterholt Maskinfabrik

GENNEMLÆS DETTE FØR DE BRUGER SR 150 NELSON KANON

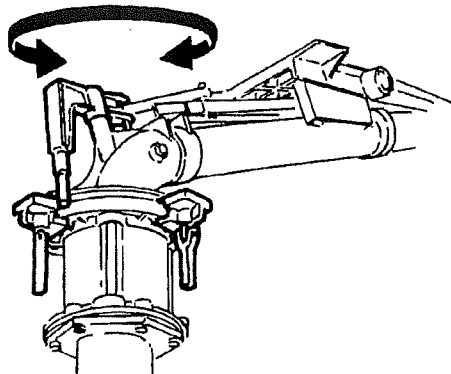
SR 150 Nelson er justeret til Danske forhold fra fabriken og klar til anvendelse efter følgende tre skridt

- 1.) Monter SR 150 Nelson kanonen. Anbring pakningen, og monter kanonen ved hjælp af de 6 med følgende bolte.
- 2.) Vælg den dysestørrelse, som passer bedst til Deres brug, og monter den. Ydelserne for de forskellige størrelser fremgår af tabellen nedenfor.
- 3.) Juster stopanslag på delcirklen, så De får den ønskede vandingsvinkel.

JUSTERING:

Det eneste, man kan justere, er kontravægten på drivarm. Ved at flytte kontravægten frem, vander kanonen langsomt fra side til side, og hvis man flytter kontravægten tilbage, vander den hurtigt.

Hvis den ikke vander hurtigt nok, kan der afmonteres bremsefjeder (nr.778474) parvis (kontakt serviceafdelingen.)



ADVARSEL: JUSTERING MÅ IKKE FINDE STED, NÅR KANONEN VANDER !!

FARE.....: HØJT VANDTRYK - HOLD AFSTAND !!

TABEL FOR NELSON SR 150

Nelson SR 150 Konisk dyse	Dyse- tryk bar.	Vand- forbrug m ³ /h.	Spred- bredde m.	Vandet areal i ha. pr. indtræk ved slange længde på								Kørehastighed pr. time						
				300m	350m	400m	450m	500m	550m	600m	650m	10m	15m	20m	25m	30m	35m	40m
ø17,80 mm (0,70°)	3,5	23,0	60,8	1,9	2,2	2,6	2,9	3,2	3,5	3,8	4,1	38	25	19	15	13	11	9
	4,0	24,6	63,7	2,0	2,4	2,7	3,0	3,3	3,6	3,9	4,3	39	26	19	15	13	11	10
	5,0	27,5	68,3	2,2	2,5	2,9	3,2	3,6	3,9	4,2	4,6	40	27	20	16	13	12	10
ø20,30 mm (0,80°)	6,0	30,1	71,8	2,3	2,7	3,0	3,4	3,7	4,1	4,5	4,8	42	28	21	17	14	12	10
	3,5	29,8	65,6	2,1	2,4	2,8	3,1	3,4	3,7	4,1	4,4	45	30	23	18	15	13	11
	4,0	31,9	68,5	2,2	2,5	2,9	3,2	3,6	3,9	4,2	4,6	47	31	23	19	16	13	12
ø22,90 mm (0,90°)	5,0	35,7	73,3	2,3	2,7	3,1	3,4	3,8	4,2	4,5	4,9	49	33	24	20	16	14	12
	6,0	39,1	77,4	2,5	2,9	3,3	3,6	4,0	4,4	4,8	5,2	51	34	25	20	17	14	13
	3,5	37,8	70,4	2,3	2,6	3,0	3,3	3,7	4,0	4,4	4,7	54	36	27	22	18	15	13
ø25,40 mm (1,00°)	4,0	40,4	73,3	2,3	2,7	3,1	3,4	3,8	4,2	4,5	4,9	55	37	28	22	18	16	14
	5,0	45,2	78,9	2,5	2,9	3,3	3,7	4,1	4,5	4,9	5,3	57	38	29	23	19	16	14
	6,0	49,5	83,2	2,7	3,1	3,5	3,9	4,3	4,7	5,2	5,6	59	40	30	24	20	17	15
ø27,90 mm (1,10°)	3,5	46,9	76,0	2,4	2,8	3,2	3,6	4,0	4,3	4,7	5,1	62	41	31	25	21	18	15
	4,0	50,1	78,2	2,5	2,9	3,3	3,7	4,1	4,5	4,8	5,2	64	43	32	26	21	18	16
	5,0	56,0	84,0	2,7	3,1	3,5	3,9	4,4	4,8	5,2	5,6	67	44	33	27	22	19	17
ø30,50 mm (1,20°)	6,0	61,3	88,0	2,8	3,3	3,7	4,1	4,5	5,0	5,5	5,9	70	46	35	28	23	20	17
	3,5	57,1	80,8	2,6	3,0	3,3	3,8	4,2	4,6	5,0	5,4	71	47	35	28	24	20	18
	4,0	61,0	83,2	2,7	3,1	3,4	3,9	4,3	4,7	5,2	5,6	73	49	37	29	24	21	18
ø33,00 mm (1,30°)	5,0	68,2	88,8	2,8	3,3	3,7	4,2	4,6	5,1	5,5	5,9	77	51	38	31	26	22	19
	6,0	74,7	93,6	3,0	3,5	3,9	4,4	4,9	5,3	5,8	6,3	80	53	40	32	27	23	20
	3,5	68,3	84,0	2,7	3,1	3,5	3,9	4,4	4,8	5,2	5,6	81	54	41	33	27	23	20
ø30,50 mm (1,20°)	4,0	73,0	87,2	2,8	3,2	3,6	4,1	4,5	5,0	5,4	5,8	84	56	42	34	28	24	21
	5,0	81,7	93,6	3,0	3,5	3,9	4,4	4,8	5,3	5,8	6,3	87	58	44	35	29	25	22
	6,0	89,5	98,4	3,1	3,6	4,1	4,6	5,1	5,6	6,1	6,6	91	61	45	36	30	26	23
ø33,00 mm (1,30°)	3,5	80,1	88,0	2,8	3,3	3,7	4,1	4,6	5,0	5,5	5,9	91	61	46	36	30	26	23
	4,0	85,7	91,2	2,9	3,4	3,8	4,3	4,7	5,2	5,7	6,1	94	63	47	38	31	27	23
	5,0	95,8	96,8	3,1	3,6	4,0	4,5	5,0	5,5	6,0	6,5	99	66	49	40	33	28	25
6,0	105,0	102,4	3,3	3,8	4,3	4,8	5,3	5,8	6,3	6,9	103	68	51	41	34	29	26	

IGANGSÆTNING.

SIKKERHEDSFORSKRIFTER.

Ophold på maskinen under vanding er forbudt (forbundet med livsfare).

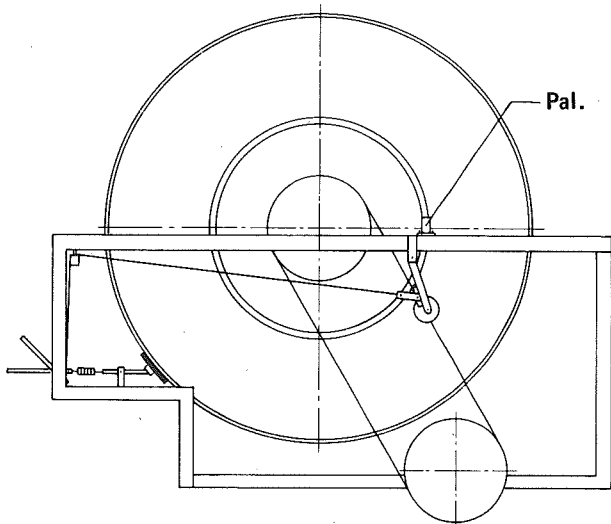
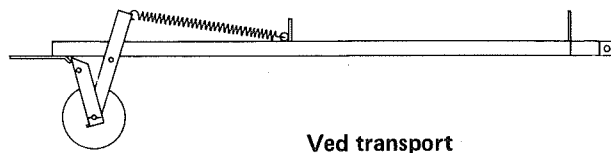
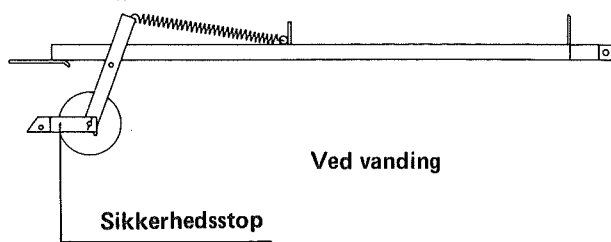
Skærmene er monteret for Deres skyld -lad dem blive på plads.

Rain Bird vandkanon har en hurtig tilbagegangsbevægelse. STÅ TIL SIDE, når sprederen arbejder.

Maskinen køres i transportstilling til marken. Når maskinen er ved den afgrøde, der skal vandes, frakobles traktoren, og forreste træk stilles lodret. Traktoren tilkobles det bagerste træk.

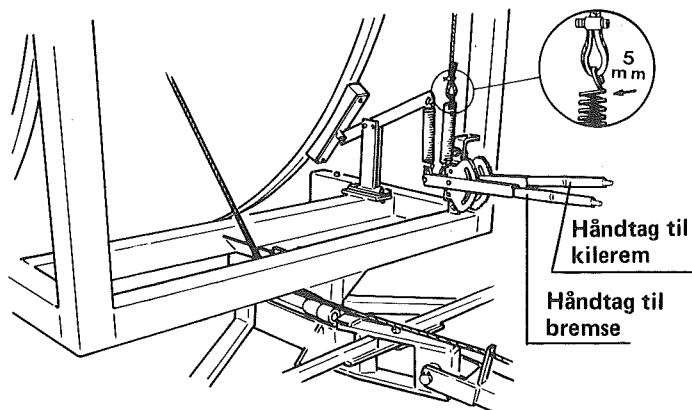
Drej op i afgrøden og stop. Slå PALEN fra. Fastgør slangekæderne med de lange jordspyd. Trækstang sænkes ned over slangen, og sikkerhedsstop udløses, således at den kører på slangen.

Maskinen køres ud med bremsen trukket tilstrækkelig an, således at slangen er stram HELE tiden.

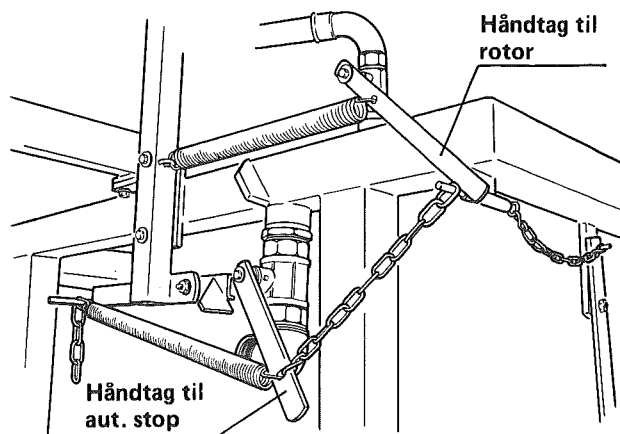


MASKINEN KLARGØRES TIL VANDING.

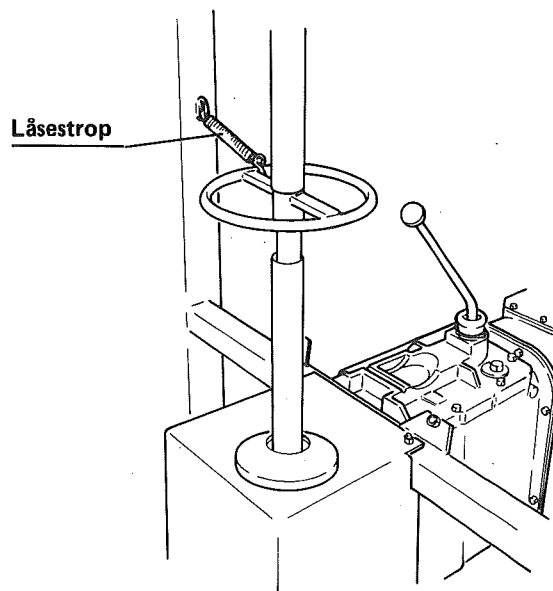
Palen slås til, kileremmen strammes, således at der mindst er 5 mm luft i fjederen. Bremsehåndtag løsnes helt.



Hane til rotor åbnes (trækkes an og spærres med låsetap).
 Hane til aut. stop lukkes (kæde sættes på låsetap).
 Maskinen sættes i gear, låsestrope for rotor aftages.
 Fødeslange påsættes hydrant. Herefter åbnes hydranten, pumpen startes, og vandingen påbegyndes. Anbring stopklodsens på slangen, hvor vandingen ønskes stoppet. Efter endt vanding strammes bremsen, og kileremmen løsnes.

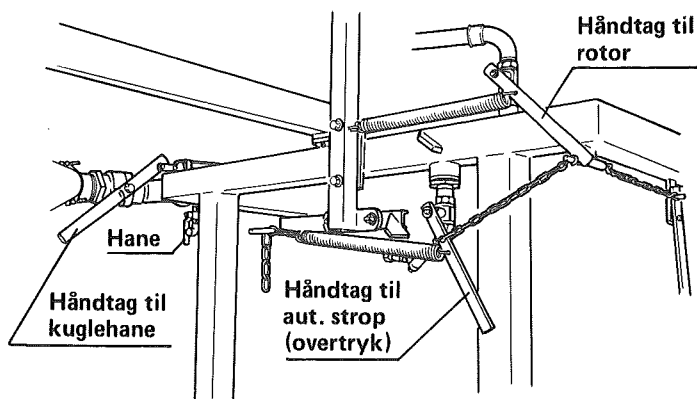


Herefter sættes maskinen i frigear (gøres lettest ved at dreje rotoren baglæns, til spændingen i gearkasse er væk). Rotoren låses i ligeudstilling med låsestrope.



MASKINE MED OVERTRYKSVENTIL.

Håndtag på stor kuglehane åbnes - gøres lettest ved at åbne lille hane på røret (husk at lukke den efter brug), således at cylinder er trykket helt sammen.



VEDLIGEHOLDELSE.

1 gang pr. uge.

Kontroller at der ikke kommer vand i olien på gearkasse/bagtøj. Styretøj, rullekæde til slangestyr, krydsaksel til slangestyr smøres med vandafvisende fedt.

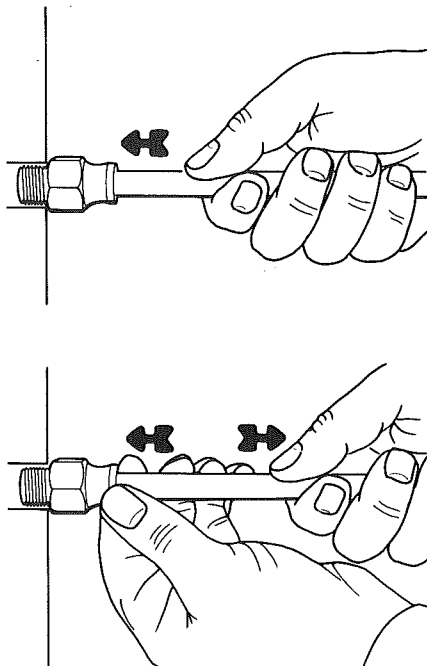
VINTERKLARGØRING.

Maskinen tømmes for vand:

Slangen køres helt ud, bremsen slækkes, og kileremmen strammes, men maskinen sættes IKKE i gear. Herefter køres maskinen ind med traktor. Hane til rotor åbnes (for at undgå frostsprængning).

SMØRING.

Forhjulsnæv, forhjulsspindel, slangestyr, lejer ved slangestyr, pariserhjul, rotor samt kanon. Olie i gearkasse/bagtøj kontrolleres for vand. Olien bør skiftes hvert andet år, snekketræk fyldes helt op.



MASKINER MED OVERTRYKSVENTIL

Slange til cylinder afmonteres, således at vandet kan komme ud af cylinder og hoveddrumme. Cylinder trækkes ud og ind 2 gange for at tømme den helt.

FEJLFINDING.

Nedennævnte kontrolleres, inden montør rekvireres:

1. Rotor drejer ikke rundt.
 - a. Kontroller, at vandtryk er mindst 4 kg. Kontroller, at aut. stopventil er lukket. Kontroller, at pressostat på pumpen er justeret korrekt.
 - b. Kontroller, at rotorhane er åben.
 - c. Kontroller, at rotordyserne er rene.
2. Rotor drejer rundt, men maskinen kører ikke.
 - a. Kontroller, at maskinen er i gear både lang og kort gearstang.
 - b. Kontroller, at hanen til overtryksventil er åben - cylinder trykkes sammen.
3. Rotor drejer ikke rundt, men maskinen har vandet.
 - a. Kontroller, at bremsen er slækket.
 - b. Kontroller, at kileremmen er stram. Der skal være mindst 5 mm åbning i fjederen.
 - c. Kontroller, at aut. stopventil er lukket.
 - d. Kontroller, at slangen er fast oprullet. Hvis den er løs, skal den strammes - gøres ved manuelt at dreje pariserhjulet. Husk at palen skal være slået op.

DATA.

Slange PEL 100 mm:

Kapacitet op til 65 m³ - slaglængde fra 200 til 350 m.

Hjulstørrelse:

Bag: 10" x 28" x 6 lg - lufttryk 35 lbs.

For: 650 x 16" x 6 lg - lufttryk 35 lbs.

Hastighed ved 4 kg tryk:

1. gear - 15 m pr. time

2. gear - 20 m pr. time

3. gear - 25 m pr. time

4. gear - 40 m pr. time

Vægt uden vand med 300 m 100 mm slange: 1800 kg.

Vægt med vand med 300 m 100 mm slange: 4025 kg.

Sporbredde:

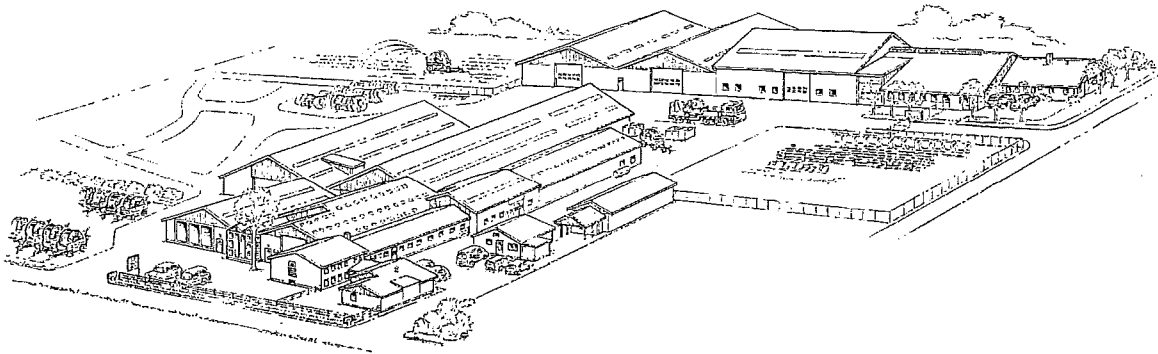
Standard: 1524 mm.

Kan indstilles til: 1625 - 1727 - 1828 - 1930 mm.

Olie i gearkasse/bagtøj: 25 liter 80/90 gearolie.

Fedt i snekketræk: ESSO FLIES FETT. S 420.

Fedt til smøring: ESSO MP Grease Moly el. tilsvarende.



FASTERHOLT TM

**A/S FASTERHOLT MASKINFABRIK
EJSTRUPVEJ 22, DK-7330 BRANDE
DENMARK**

TLF: +45 97 18 80 66 FAX: +45 97 18 80 40

E-MAIL:MAIL@FASTERHOLT.DK

www.fasterholt.dk