

# **FASTERHOLT VANDINGSMASKINE**

## **FM 5500H**

**BETJENINGSVEJLEDNING  
&  
RESERVEDELSKATALOG**



**A/S FASTERHOLT MASKINFABRIK  
EJSTRUPVEJ 22, DK-7330 BRANDE  
DENMARK**

**TLF: +45 97 18 80 66    FAX: +45 97 18 80 40  
LAGER: +45 96 29 10 11    VÆRKSTED: +45 96 29 10 13**

**Dato: 04-12-2015**



# **A/S Fasterholt Maskinfabrik**

## **Indholdsfortegnelse for FM5500H**

### **Betjeningsvejledning**

Nelson SR 150 kanontabel .....	Side	1
Betjeningsvejledning for FM5500H m. dobbeltpumpe .....	Side	2
1. Sikkerhedsforeskrifter / Advarsler !!.....	Side	2
2. Igangsætning af FM5500H.....	Side	3
3. Maskinen klargøres til vanding .....	Side	3
4. Maskinen klargøres efter vanding .....	Side	4
5. Vedligeholdelse .....	Side	4
6. Vinterklargøring.....	Side	5
7. Fejl ved vandingsmaskinen.....	Side	5
8. Data for FM 5500H .....	Side	5
Betjeningsvejledning for Program Regn 10-12 vers.1,2 .....	Side	6
Konstanter for Program Regn 10-12 vers.1.2 .....	Side	14
Maskindata for Program Regn 10-12 vers.1.2.....	Side	15
Monteringsvejledning for ledninger til Program Regn 10-12 (FM5500H).....	Side	16

# **A/S Fasterholt Maskinfabrik**

## **Indholdsfortegnelse for FM5500H**

### **Reservedelslister**

Forreste slangestyr og træk .....	Side 1
Forbro og forhjul .....	Side 2
Slangestyr .....	Side 3
Skærme, tromlebremse og pariserhjul .....	Side 4
Dobbelpumpe .....	Side 5A-1
Gear for slangeoptræk.....	Side 5B-1
Tvangstyring og a-træk .....	Side 6
Stop for overtryk .....	Side 7
Stop for lavtryk .....	Side 8
Kobling ved fremtræk, hydraulisk bremse, bagtøj og baghjul .....	Side 9
Turbine .....	Side 10
Solcelle, elmotor og computer .....	Side 11
Kanon Nelson SR-150.....	Side 12
Bagtøj og fladgear.....	Side 13
Bagtøj .....	Side 14
Elbremse og akselstop.....	Side 15

# A/S Fasterholt Maskinfabrik

## GENNEMLÆS DETTE FØR DE BRUGER NELSON SR 150 KANON

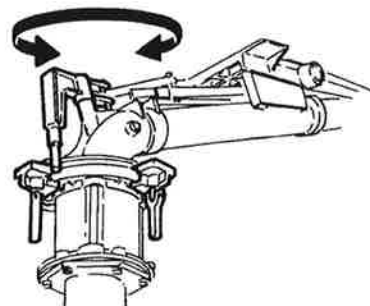
Nelson SR 150 er justeret til danske forhold fra fabrikken og klar til anvendelse efter følgende tre skridt :

- 1.) Monter Nelson SR 150 kanonen. Anbring pakningen, og monter kanonen ved hjælp af de 6 medfølgende bolte.
- 2.) Vælg den dysestørrelse, som passer bedst til Deres brug, og monter den. Ydelserne for de forskellige størrelser fremgår af tabellen nedenfor.
- 3.) Juster stopanslag på delcirklen, så de får den ønskede vandingsvinkel.

### JUSTERING:

Det eneste, man kan justere, er kontravægten på drivarm. Ved at flytte kontravægten frem, vander kanonen langsom fra side til side, og hvis man flytter kontravægten tilbage, vander den hurtig.

Hvis den ikke vander hurtig nok, kan der afmonteres bremsefjeder (nr.778474) parvis (kontakt serviceafdelingen.)



**ADVARSEL: JUSTERING MÅ IKKE FINDE STED, NÅR KANONEN VANDER !!  
FARE.....: HØJT VANDTRYK - HOLD AFSTAND !!**

### TABEL FOR NELSON SR 150

## Fasterholt Maskinfabrik A/S

### Tabel for FM - Vandingsmaskiner



Nelson SR 150 Konisk dyse	Dysetryk bar.	Vandforbrug m <sup>3</sup> /h.	Spredde- bredde m.	Vandet areal i ha. pr. indtræk ved slangelængde på									Kørehastighed pr. time									
				450m	500m	550m	600m	700m	800m	900m	1000m	10m	15m	20m	25m	30m	35m	40m	45m	50m	55m	60m
ø 17,80 mm (0,70")	3,5	23,0	60,8	2,9	3,2	3,5	3,8	4,4	5,0	5,6	6,2	38	25	19	15	13	11	9	8	7	6	5
	4,0	24,6	63,7	3,0	3,3	3,6	3,9	4,6	5,2	5,9	6,5	39	26	19	15	13	11	10	9	8	7	6
ø 20,30 mm (0,80")	5,0	27,5	68,3	3,2	3,6	3,9	4,2	4,9	5,6	6,3	7,0	40	27	20	16	13	12	10	9	8	7	6
	6,0	30,1	71,8	3,4	3,7	4,1	4,5	5,2	5,9	6,6	7,3	42	28	21	17	14	12	10	9	8	7	6
ø 22,90 mm (0,90")	3,5	29,8	65,6	3,1	3,4	3,7	4,1	4,7	5,4	6,1	6,7	45	30	23	18	15	13	11	10	9	8	7
	4,0	31,9	68,5	3,2	3,6	3,9	4,2	4,9	5,6	6,3	7,0	47	31	23	19	16	13	12	11	10	9	8
ø 25,40 mm (1,00")	5,0	35,7	73,3	3,4	3,8	4,2	4,5	5,3	6,0	6,7	7,5	49	33	24	20	16	14	12	11	10	9	8
	6,0	39,1	77,4	3,6	4,0	4,4	4,8	5,6	6,3	7,1	7,9	51	34	25	20	17	14	13	12	11	10	9
ø 27,90 mm (1,10")	3,5	37,8	70,4	3,3	3,7	4,0	4,4	5,1	5,8	6,5	7,2	54	36	27	22	18	15	13	12	11	9	8
	4,0	40,4	73,3	3,4	3,8	4,2	4,5	5,3	6,0	6,7	7,5	55	37	28	22	18	16	14	13	11	9	8
ø 29,90 mm (1,20")	5,0	45,2	78,9	3,7	4,1	4,5	4,9	5,7	6,5	7,3	8,0	57	38	29	23	19	16	14	13	11	9	8
	6,0	49,5	83,2	3,9	4,3	4,7	5,2	6,0	6,8	7,6	8,5	59	40	30	24	20	17	15	13	11	9	8
ø 31,90 mm (1,30")	3,5	46,9	76,0	3,6	4,0	4,3	4,7	5,5	6,2	7,0	7,8	62	41	31	25	21	18	15	13	11	9	8
	4,0	50,1	78,2	3,7	4,1	4,5	4,8	5,6	6,4	7,2	8,0	64	43	32	26	21	18	16	14	12	10	8
ø 33,90 mm (1,40")	5,0	56,0	84,0	3,9	4,4	4,8	5,2	6,0	6,9	7,7	8,6	67	44	33	27	22	19	17	15	13	11	9
	6,0	61,3	88,0	4,1	4,6	5,0	5,5	6,3	7,2	8,1	9,0	70	46	35	28	23	20	17	15	13	11	9
ø 35,90 mm (1,50")	3,5	57,1	80,8	3,8	4,2	4,6	5,0	5,8	6,6	7,4	8,2	71	47	36	28	24	20	18	16	14	12	10
	4,0	61,0	83,2	3,9	4,3	4,7	5,2	6,0	6,8	7,6	8,5	73	49	37	29	24	21	18	16	14	12	10
ø 37,90 mm (1,60")	5,0	68,2	88,8	4,2	4,6	5,1	5,5	6,4	7,3	8,1	9,0	77	51	38	31	26	22	19	17	15	13	11
	6,0	74,7	93,6	4,4	4,9	5,3	5,8	6,7	7,6	8,6	9,5	80	53	40	32	27	23	20	18	16	14	12
ø 39,90 mm (1,70")	3,5	68,3	84,0	3,9	4,4	4,8	5,2	6,0	6,9	7,7	8,6	81	54	41	33	27	23	20	18	16	14	12
	4,0	73,0	87,2	4,1	4,5	5,0	5,4	6,3	7,1	8,0	8,9	84	56	42	34	28	24	21	19	17	15	13
ø 41,90 mm (1,80")	5,0	81,7	93,6	4,4	4,8	5,3	5,8	6,7	7,6	8,6	9,5	87	58	44	35	29	25	22	20	18	15	13
	6,0	89,5	98,4	4,6	5,1	5,6	6,1	7,0	8,0	9,0	10,0	91	61	45	36	30	26	23	21	18	15	13
ø 43,90 mm (1,90")	3,5	80,1	88,0	4,1	4,6	5,0	5,5	6,3	7,2	8,1	9,0	91	61	46	36	30	26	23	21	18	15	13
	4,0	85,7	91,2	4,3	4,7	5,2	5,7	6,5	7,4	8,4	9,3	94	63	47	38	31	27	23	21	18	15	13
ø 45,90 mm (2,00")	5,0	95,8	96,8	4,5	5,0	5,5	6,0	6,9	7,9	8,9	9,8	99	66	49	40	33	28	25	22	19	16	13
	6,0	105,0	102,4	4,8	5,3	5,8	6,3	7,3	8,3	9,4	10,4	103	68	51	41	34	29	26	23	20	17	14

# A/S FASTERHOLT Maskinfabrik

## !!! Vigtigt !!!

GENNEMLÆS DETTE FØR DE TAGER DERES VANDINGSMASKINE I BRUG !!!

### Betjeningsvejledning for FASTERHOLT FM5500H med dobbeltpumpe

Ved anskaffelse af Deres FASTERHOLT Vandingsmaskine har De sikret Dem en dansk vandingsmaskine, men selv den bedste maskine yder kun topresultater, når den anvendes og behandles rigtigt.

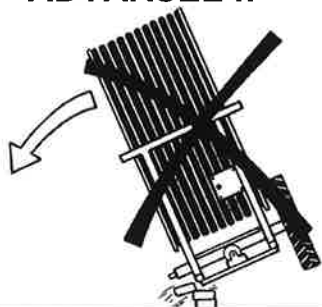
For at opretholde maskinens overensstemmelse med EU - maskindirektivet, er det nødvendigt at anvende originale reservedele. I modsat fald bortfalder overensstemmelsen, og sikkerheden er helt på eget ansvar.

Vandingsmaskinen er bygget til vanding med ren vand fra boring eller vandløb.

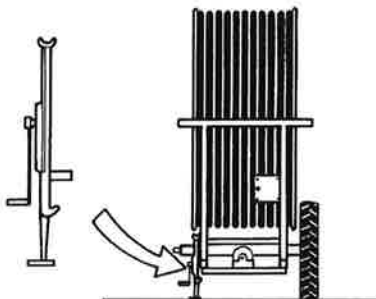
#### 1. Sikkerhedsforeskrifter/advarsler!!

- Ophold på maskinen under vanding og transport er forbudt. (forbundet med livsfare)
- Skærmene er monteret for Deres skyld - lad dem blive på plads.
- Husk efterspænding af hjulbolte
- Ved igangsætningen af maskinen i faldende terræn, skal man være **MEGET** opmærksom på ikke at koble traktoren fra maskinen, før man har sat den i gear, da maskinen ellers kan løbe løbsk.
- Hvis et baghjul afmonteres, **SKAL MASKINEN VÆRE MEGET STABILT OPKLODSET**, for hvis den vælter, kommer den helt ned på siden at ligge.

### ADVARSEL !!



Ved afmontering af hjul:  
**BRUG DONKRAFT**



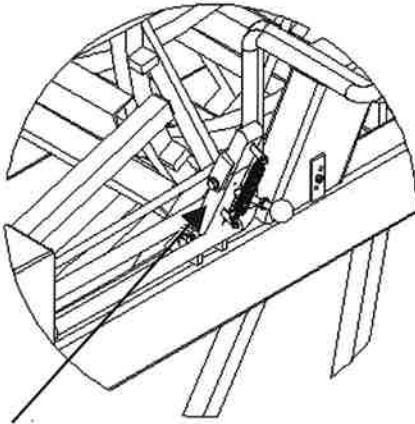
- **NØDSTOP** af maskinen sker ved at trække i wire til fejlproluningsbøjle, eller trykke STOP på PROGRAM REGN
- Kanonen skal vende ud til siden under udtræk af maskinen.
- **STÅ TIL SIDE**, når kanonen arbejder.
- **ADVARSEL** mod kontakt til elektriske luftledninger med maskinen eller vandstrålen. Så undgå vanding på eller ved stærkstrømsledninger.
- Under transport på ujævn vej/mark skal man køre **MEGET** forsigtig efter forholdene.
- Max hastighed ved transport med vand i slangen 15 km/t.
- Ved parkering af maskinen skal man anvende stopklodser, som er monteret ved baghjul.
- **FARE!!** Undgå svejsning i malingsfilmen! I tilfælde af svejsning skal alt maling fjernes fra svejseområdet
- undgå indånding af slibestøv.
- Hydraulikolie kan være sundhedsskadelig idet:
- Kontakt med hud kan medføre allergi
- Indånding af olietåger kan medføre lungelidelser
- Lækage af olie under højt tryk er farligt, da en oliestråle kan skære sig ind i hud, øjne m.v.
- Hvis der konstateres lækage på hydrauliksystemet stoppes dette omgående og fejlen udbedres.
- Bemærk at olien på grund af drift kan være 70 grader celsius varm eller sågar mere. Dette kan medføre fare for skoldning ved adskillelse.
- **VIGTIGT** Maksimal ladeeffekt på batteriet er 2 amp. Ved at lade mere end 2 amp. kan batteriet revne. Batteriet skal oplades ved en temperatur inden for 0c - +40c. Placer **ALDRIG** batteriet i en lukket container under opladning. Skal i vinterperioden afmonteres og opbevares indendørs i fuld opladt tilstand på et tørt sted.
- Undgå gnister og flammer på og omkring batteriet.
- Undgå at kortslutte batteriet.
- Adskil aldrig batteriet
- Hvis kontakt med svovlsyre fra batteriet sker, vask øjeblikkeligt med vand. Hvis syren kommer i kontakt med øjnene, skyl grundigt med vand og søg straks lægehjælp.
- Vær opmærksom på batterikabinettet. Hvis der er revner, misdannelser etc., utæthed af elektrolyt, udskift batteriet staks.
- Hvis batteriet er beskidt, rengøres det snarest.
- Bortskaffelse af oliespild:
- Hvis der konstateres oliespild, skal det øjeblikkeligt fjernes med klude eller olieabsorberende pulver.
- Spildte produkter samt klude og pulver anvendt ved oliespild opbevares i lukkede metalbeholdere og afleveres til det kommunale opsamlingssted.
- Bortskaffelse af batteri, slange, dæk og andre dele på vandingsmaskinen skal ske til en godkendt genvindingsplads.

# A/S Fasterholt Maskinfabrik

## 2. Igangsætning af FM5500H med dobbelt-pumpe

Maskinen køres i transportstilling til marken. Når maskinen er ved den afgrøde, der skal vandes, frakobles traktoren det forreste træk. Traktoren tilkobles det bagerste træk. Derefter drejes der op i afgrøden og stoppes.

### Slå stoppalen ved slangetromle fra.



### Stoppalen ved slangetromle slås fra ved udlægning af slange.

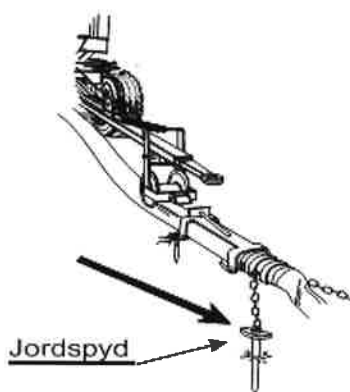
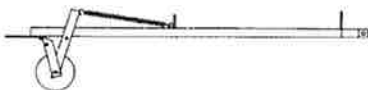
**HUSK !!** Ved igangsætningen af maskinen i faldende terræn, skal man være **MEGET** opmærksom på ikke at koble traktoren fra maskinen, før man har sat den i gear, da maskinen ellers kan løbe løbsk.

## Sikkerhedsstop

### Ved vanding



### Ved transport

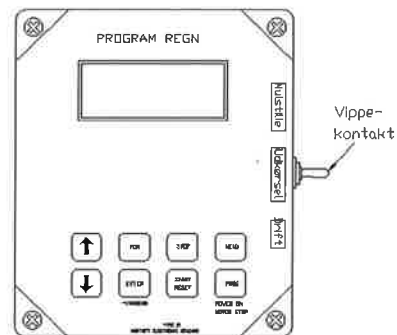


Fastgør slangekæderne med de lange jordspyd. Trækstang sænkes ned over slangen, og sikkerhedsstop udløses, således at slangerullen kører på slangen.

Maskinen køres ud med **maks. 5 km/t** således at man med el-bremser altid kan holde slangen helt stram. Hvis man ikke ligger slangen lige ud, skal man være **meget opmærksom** på at slangen hele tiden er strammet til på slangetromlen.

### **Maskinen bør mindst køres helt ud hver 3. gang .**

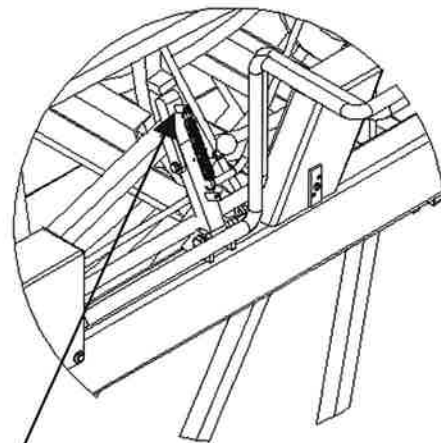
Før man begynder at køre maskinen ud, skal man nulstille PROGRAM REGN. Dette gøres ved, at man trykker VIPPEKONTAKTEN, der sidder på siden af el-boxen, opad (nulstille).



Under udkørsel af maskinen skal VIPPEKONTAKTEN være i midten (udkørsel), så den ikke kan nulstille på vejen ud. Efter udkørsel skal man trykke VIPPEKONTAKTEN nedad (drift).

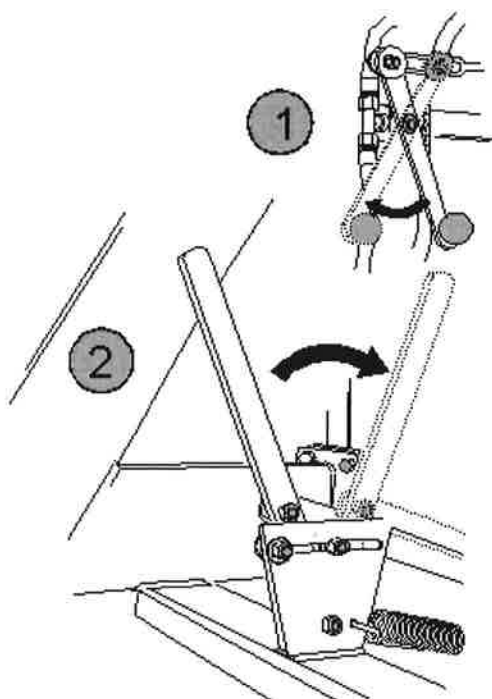
**HUSK** altid at **VIPPEKONTAKTEN** skal trykkes nedad under drift, da maskinen ellers ikke kan køre.

## 3. Maskinen klarqøres til vanding



### Stoppalen ved slangetromle slås til ved drift. Husk også at løsne elbremse med fjernbetjeningen.

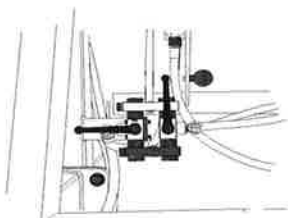
# A/S Fasterholt Maskinfabrik



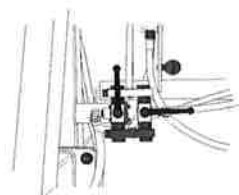
Husk at lukke hane til frikobling (**Håndtag "1" skal rykkes ud**) og at tilkoble med koblingshåndtaget. (**Håndtag "2" trykkes ind**)

Fødeslange påsættes hydrant. Herefter åbnes hydranten, pumpen startes, og vandingen kan påbegyndes. Ved opstart af vanding se betjeningsvejledning for PROGRAM REGN.

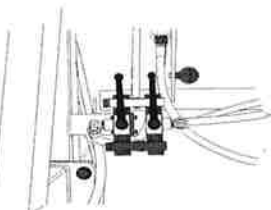
Maskinen sættes i gear. (Husk at vælge det rigtige gear til den fart du vil køre. (Se i tabel herunder eller på maskinen ved el-styring.)



**1.GEAR**  
18-30 meter  
pr. time



**2.GEAR**  
25-40 meter  
pr. time



**3.GEAR**  
40-70 meter  
pr. time

## 4. Maskinen klargøres efter vanding

Efter endt vanding åbnes hane ved omløb (**Håndtag "1" skal trykkes ind**), så man kan få gearkasse ud af gear (**Håndtag "2" trækkes ud**). Hvis der er spændinger i bagtøjet, kan man dreje indgangsaksel med en gaffelnøgle, så man kan få koblingen fri.

**HUSK ALTID AT KOBLINGEN SKAL VÆRE FRI. (KOBLINGSHÅNDTAG TRÆKKES TILBAGE) NÅR MASKINEN IKKE SELV KØRER.**

## 5. Vedligeholdelse

### **1. gang pr. uge.:**

Kontroller, at der ikke kommer vand i olien på bagtøj og hydrauliksystem.

Styretøj, rullekæde til slangestyr, rullekæde til fremtræk, krydssporsaksel til slangestyr smøres med vandafvisende fedt.

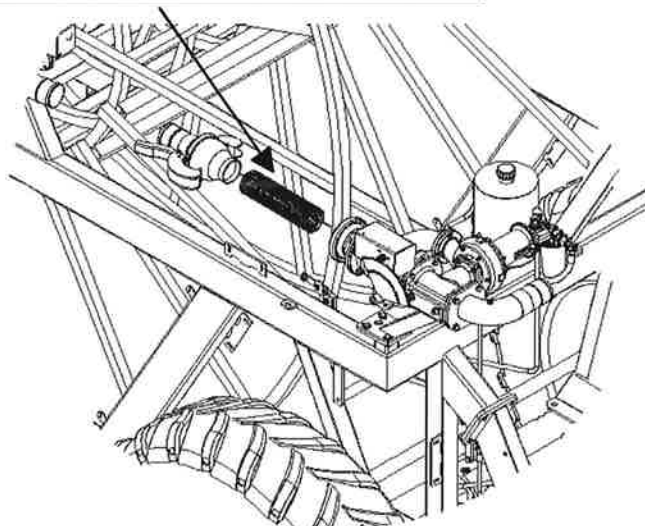
### Kontrol af dæktryk:

Luftryk i baghjul: FM 5500H: 2.4 bar  
(Traktormønster)  
FM 5500H: 2.4 bar  
(Græsmønster)

Luftryk i forhjul: FM5500H: 2.7 bar

Kontroller at forreste og bagerste træk følges ad.

## Filter ved udtag til turbine renses efter behov.



Kontroller at slangen ligger pænt på slangetromle. Husk jævnligt at kontrollere styrelus i slangestyr

Husk jævnligt at efterspænde hjulboltene.  
Tilspænding af bolte i baghjul: 450 Nm  
Tilspænding af bolte i forhjul: 330 Nm



# A/S Fasterholt Maskinfabrik

## **BEMÆRK:**

Batteriet bør oplades en gang om måneden i sæsonen for at opretholde fuld effekt og forøge levetiden.

## **6. Vinterklargøring**

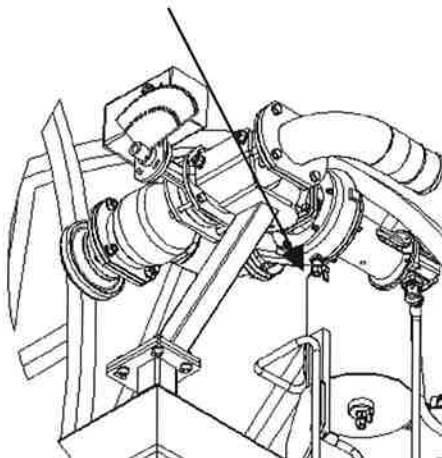
### **Maskinen tømmes for vand:**

Maskinen kan kun tømmes for vand med luft. Ved tømningen skal der anvendes specialkompressor.

### **HUSK !!**

Koblingen ved filter åbnes.

### **Hane i bund af turbine åbnes.**



På maskiner med stop for højtryk skal man trykke på START, så hovedventilen åbnes og vandet frit kan løbe ud. ( Afmonter ledning til batteriet så stopventil ikke lukker igen.)

### **Batteri afmonteres og monteres først næste gang, hvor maskinen skal bruges.**

Smøring af:

Forhjulsnæv, forhjulsspindel, slangestyret, lejer ved slangestyret, pariserhjul.

Olie i bagtøj og hydrauliktank kontrolleres for vand. Olien i bagtøj / fladgear bør skiftes hvert 1000 timer. Hydraulikolie og filter bør også skiftes hvert andet år.

Styretøj, rullekæde til slangestyret, rullekæde til fremtræk, krydssporsaksel til slangestyret smøres med vandafvisende fedt.

Kontrol af dæktryk.

Styrelus bør udskiftes hvert år.

## **7. Fejl ved Vandingsmaskinen**

Nedennævnte kontrolleres inden montør rekvireres:

1. Hvis maskinen vander, men ikke kører:
  - a. Kontroller at den står i gear.
  - b. Kontroller om den er ved at eftervande eller forvande. (kan ses på displayet under menu 3.)
  - c. Kontroller om hane til trykfald er lukket.
  - d. Kontroller at endestopføler er på plads. (Kan ses

på displayet under menu 2.)

- e. Kontroller at vippekontakten står på drift.
  - f. Kontroller at hane til frikobling er lukket ( ved hydraulikmotor)
  - g. Kontroller at filter ved udtag til turbine ikke er stoppet.
  - h. Kontroller at turbinen kan løbe let rundt.
2. Hvis maskinen ikke ruller slangen korrekt op kan det skyldes:
    - a. At slangestyret skal justeres: Justeringen foretages ved at afmontere kæde fra slangestyret til krydssporsaksel. Derefter drejes krydssporsakselen indtil slangestyret passer med slangen igen, hvorefter kæden monteres igen.
    - b. At styrelusen er slidt og skal skiftes.
    - c. At der ikke er tryk nok på tromleoptræk. (rekvirer montør)
  3. Tvangsstyring for og bag følges ikke ad og tvangsstyringen affjedrer ved påvirkning:
    - a. Der er en utæthed ved kobling eller samlinger, så olien er løbet ud, og der er luft i systemet.
    - b. Systemet skal udluftes. (rekvirer montør)

## **8. Data for FM 5500H m. dobbeltpumpe**

### **Slange PEL 125 mm:**

Kapacitet op til 100 m<sup>3</sup> - slangelængde fra 650 til 1000 m.

### **Hjulstørrelse:**

**Baghjul:** 600/65x28" x 16 lag (Traktormønster): 2.4 bar  
600/55x26.5" x 16 lag (Græsmønster): 2.4 bar

**Forhjul:** 500/50 x 22,5" x 16 lag - lufttryk: 2.7 bar

### **Hastighed ved 55 m<sup>3</sup> og opefter:**

20 - 45 meter pr. time

### **Vægt på FM 5500H:**

Vægt uden vand med 1000 m125 mm.slange: 7940 kg.  
Vægt med vand med 1000 m125 mm.slange: 16590 kg.

### **Sporbredde (baghjul):**

2050 mm

### **Kanon:**

Nelson SR 150

### **Olie og smøring:**

Olie i bagtøj: 27 liter 80/90 gearolie  
Olie i fladgear: 1,5 liter 80/90 gearolie  
Olie i gear ved oliemotor: 3,5 liter 80/90 gearolie (hvert 2. år)  
Hydraulikolie(Tank): 14 liter STATOIL Hydraway HVXA 46  
Fedt til smøring: STATOIL Moly Way EP2 eller tilsvarende.

### **Bredde (baghjul):**

265 cm

### **Længde uden træk:**

825 cm

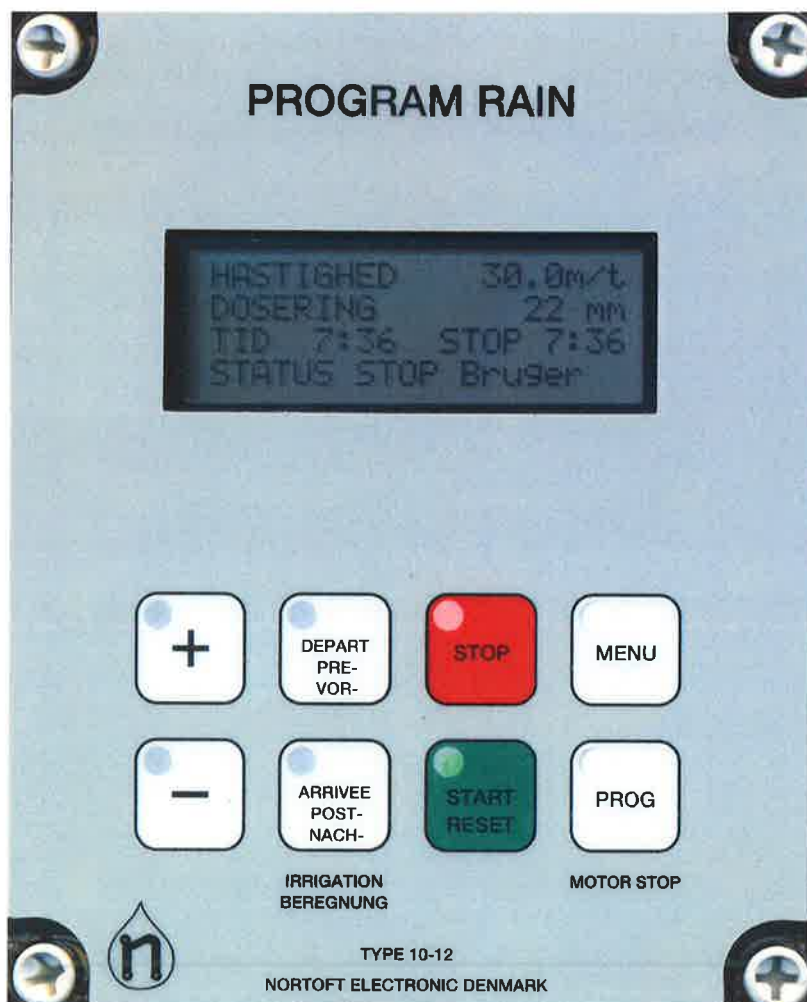
### **Længde med træk:**

1060 cm

### **Højde:**

434 cm

## Program Rain 10-12



### Funktioner:

Hastighedsregulering

For- og eftervandning

4 forskellige hastigheder på dellængder af banen

Ur

Indstilling af start tid

Stoptid er vist i displayet

Længde af slangen

Aktuel hastighed

Batteri volt

Laderegulator

Tryksensor

Stopsensor

Hastighedssensor

Motor 1, reguleringsmotor

Motor 2, stopmotor

Langsom start af turbine

Langsom åbning for indløbet

Tilkøb:

GSM, SMS beskeder for fjernbetjening.

Analog tryk føler.

## Kort brugervejledning



### Flyt maskine:

HASTIGHED	30.0m/t
DOSERING	22 mm
TID	7:28 STOP 7:28
STATUS	STOP Sensor

Flyt maskine til ny bane. Display viser start og stop tid. Træk slangen ud til banens ende. ( ex 250m )

### Vælg hastighed:

HASTIGHED	30.0m/t
DOSERING	22 mm
TID	7:56 STOP17:16
STATUS	STOP Sensor

Display viser nu stop efter 9t20m. Tryk "+" eller "-" tast for at stille hastighed. Hastighed kan ændres under vanding.

HASTIGHED	25.0m/t
DOSERING	26 mm
TID	7:58 STOP17:58
STATUS	STOP Sensor

HASTIGHED er blevet mindre, DOSERING er større og STOP senere.

### Start og vælg herefter FOR- og EFTER Vanding.

HASTIGHED	25.0m/t
DOSERING	26 mm
TID	7:58 STOP17:58
STATUS	STOP Sensor

Tryk **START** for at starte, For FOR- og EFTER vanding, tryk **PRE-** og **POST-** vanding henholdsvis.. **STOP** tid vil blive senere når FOR- og EFTER vanding er tilvalgt.

### Maskinen starter:

HASTIGHED	25.0m/t
DOSERING	26 mm
TID	8:00 STOP18:38
STATUS	Vander

Turbinen vil starte når vandtrykket forøges, efter lidt tid har regulatoren fundet den korrekte hastighed. Vanding forsættes indtil **STOP SENSOR** aktiveres ved banens ende.

### -FOR vanding

HASTIGHED	25.0m/t
DOSERING	26 mm
TID	8:02 STOP18:38
STATUS	Forvander

Hvis der er valgt forvanding, stopper turbinen umiddelbart efter start og forvanding udføres. Når forvandingstiden er slut, starter turbinen og maskinen ændrer status til **Vander**

### -EFTER vanding

HASTIGHED	25.0m/t
DOSERING	26 mm
TID	18:20 STOP18:38
STATUS	Eftervander

Hvis der er valgt eftervanding stopper turbinen ved enden af banen, når stopsensor aktiveres, herefter startes eftervanding.

### Stop:

HASTIGHED	25.0m/t
DOSERING	26 mm
TID	18:38 STOP18:38
STATUS	STOP Sensor

Stop sensor aktiveres turbine og vand lukkes. Maskinen er nu klar til at blive flyttet til en ny bane.

## Generel brugervejledning

### DISPLAY

HASTIGHED	30.0m/t
DOSERING	22 mm
TID	14:10 STOP 7:43
STATUS	Vander




Standard visning

ZONE	1	30.0m/t
DOSERING	22	mm
TID	14:10	STOP 7:43
STATUS	Vander	

Standard visning, ZONE vanding er tilvalgt.

DISTANCE	123m
BATTERI	12.8V
LADER	ON 0.231A
FOR	0:45 EFTER0:45

Tryk tasten **MENU** 1 gang for visning af menu 2

TRYK	SENSOR	
STOP	SENSOR	
HASTH.	SENSOR	
MOT1	0.0A	MOT2 1.8A

Tryk tasten **MENU** 2 gange for visning af menu 3

A. HASTIGHED	22m/t
START	0:00
STOP	7:43
DRIFTS TIMER	123t


Tryk tasten **MENU** 3 gange for visning af menu 4

0m	30.0m/t	0m
0m	30.0m/t	0m
0m	30.0m/t	0m
0m	30.0m/t	0m

Tryk tasten **MENU** 4 gange for visning af menu 5

SIGNAL	23
NETWORK	HOME
A:	+45123456
B:	+45234567

Tryk tasten **MENU** 5 gange for visning af menu 6  
( Kun hvis GSM er valgt )

Når tegner  vises i display, betyder det at den pågældende funktion er ON

## Standard menu:

HASTIGHED	30.0m/t
DOSERING	22 mm
TID	14:10 STOP 7:43
STATUS	Vander

Standard visning

### HASTIGHED

Hastighed. Kan altid ændres under vanding ved brug af “+” og “-“ taster.

### ZONE

Aktuelle zone 1..4, med tilsvarende hastighed. Hastighed kan ikke ændres. ( Zone Aktiv )

### DOSERING

Dosering er beregnet ud fra hastighed og konstanter og viser det aktuelle antal mm for vandingen. Når **HASTIGHED** øges, bliver **DOSERING** mindre. ( Konstanter 11 og 12 )

### TID

For at indstille tiden: Sæt **HASTIGHED** til 11.1 m/t, og tryk **PROG** taste 3 + 1 gange, til display viser <CONST 1 TIME>, så kan tiden stilles med “+” og “-“ taster. Når batteriet har været afbrudt viser uret 0:00 indtil det bliver stillet påny.

### STOP

Tiden hvor vandingen er færdig incl. for- og eftervanding. Er uret ikke stillet og viser 0:00 er det den totale vandingstid der vises.

### STATUS

Status for vanding ex:

```
<Stop Sensor >  
<Vander >  
<Forvander >  
<Eftervander >  
<LAVT Tryk >
```

Se forklaring i **STATUS** kapitlet.

Hvis display viser: **LAV BATTERI** istedet for **HASTIGHED**, er batteri spændingen under 11.8 V og batteriet skal oplades.

## MENU 2

DISTANCE	123m
BATTERI	12.8V
LADER ON	0.231A
FOR	0:45
EFTER	0:45

### DISTANCE

Længden af den udtrukne slange. Længden kan ændres umiddelbart efter tryk af **PROG** taste 3 gange, ved brug af “+” og “-“ taster.

### BATTERY

Batteri spænding.

### LADER ON

Viser når batteri bliver opladet af solcelle..  
Batteriet bliver ladet, når spændingen er under 14.0 volt.

### FOR

Viser forvandings tid.

### EFTER

Viser eftervandings tid.

For- og eftervandings tid kan ændres umiddelbart efter tryk af **PRE-** eller **POST-** taste, ved brug af “+” og “-“ taster.

### MENU 3

TRYK	SENSOR		■
STOP	SENSOR		■
HASTH.	SENSOR	■	■
MOT1	0.0A	MOT2	1.8A

#### TRYK SENSOR

Viser at trykket er højt når blok er tændt. **Maskinen kan kun køre når trykket er højt.**  
Er der ikke monteret tryk sensor ( Maskindata 14 = 0 ), kører maskinen uanset tryk status.

Maskinen kan monteres med analog tryksensor. Sensor skal forbindes ifølge diagram. Funktioner for tryksensor, bortset fra visning af tryk, er de samme som ved digital tryksensor. Der er konstanter vedrørende tryksensor type. Ligeledes er setpunkt og hysteres valgbart for den enkelte maskine.

TRYK		6.2	■
STOP	SENSOR		■
HASTH.	SENSOR	■	■
MOT1	0.0A	MOT2	0.0A

Viser trykket i [BAR] ( 00.0 ) eller [PSI] ( 000 ). Trykket er højt når ■ er tændt.  
**Maskinen kan kun køre når trykket er højt.**  
Er der ikke monteret tryk sensor ( Maskindata 14 = 0 ), kører maskinen uanset tryk status.

TRYK		--. --	
STOP	SENSOR		■
HASTH.	SENSOR	■	■
MOT1	0.0A	MOT2	0.0A

Hvis sensor ikke er monteret eller forbindelse afbrudt vises --. --

#### STOP SENSOR

Viser at magnet er ud for stop sensor, når blok er tændt.  
**Maskinen kan kun starte når magneten er ud for stop sensor.**  
Stop sensor har 3 funktioner:

- 1: Reset distance.
- 2: Eftervanding.
- 3: Stopper pulser til regulatormotoren.

#### HASTH. SENSOR

Til test af hastighedssensor, blok er kun tændt, når magnet passerer føler.

#### MOT1 , MOT2

Viser den aktuelle strøm til motor. Når strømmen overstiger 4.5 A. stoppes motor.  
**Hvis strøm overstiger 4.5A, og ventil ikke er i yderposition, kan der være en blokering i ventilen.**

## MENU 4

A. HASTIGHED	22m/t
START	0:00
STOP	7:43
DRIFTS TIMER	123t

### A. HASTIGHED

Viser den aktuelle hastighed. D.v.s. den hastighed maskinen kører nu. Den kan bruges til at finde, hvor hurtigt maskinen kan køre, hvis hastigheden stilles på en højere hastighed, end maskinen kan køre. Den aktuelle hastighed kan afvige lidt fra den indstillede, særlig i starten. Dette betyder ikke noget, da regulering sørger for at gennemsnits hastigheden inden for 10 meter er korrekt.

### START

Start forsinkelse af maskine. Start tid af maskine kan forsinkes med op til 24 timer. For at indstille start tiden, tryk **PROG** taste 3 gange og tiden kan indstilles ved brug af ”+” og “-“ tasterne.

### STOP

Tiden hvor vandingen er færdig ved forsinket start.

### DRIFTS TIMER

Viser hvor mange timer maskinen har kørt, siden elektronikken startede første gang.

## MENU 5

0m	30.0m/t	0m
0m	30.0m/t	0m
0m	30.0m/t	0m
0m	30.0m/t	0m

Denne menu er for vanding med forskellig hastighed på zoner af banen. Tryk **PROG** tasten 3 gange for programmering af zoner. Se senere kapitel for detaljer..

## MENU 6

SIGNAL 23
NETWORK HOME
A: +45123456
B: +45234567

**SIGNAL** GSM signal styrke.  
**NETWORK** GSM netværk  
**A:** Første nummer på "SMS" listen.  
**B:** Anden nummer på "SMS" listen.

Se GSM kapitel for detaljer..

### START:

Turbinen kan kun starte, hvis magneten er ud for endestopsensoren (eller endestopsensorerne). Se 3. menu for kontrol af **STOP SENSOR**.

Når der trykkes på tasten **START**, åbnes først for vandet. Dernæst lukker regulatorventilen for omløbet uden om turbinen. (Turbinen starter). Hvis endestopsensoren ikke er på plads, kan der kun åbnes for hovedventilen, som straks lukker igen. Bruges hvis man vil fjerne trykket før fødeslangen afmonteres ved hydranten..

### UDSÆTTELSE AF STARTTIDSPUNKTET

Tryk først **STOP** tasten for at lukke for tilførsel af vandet. Tryk derefter **MENU** tasten 3 gange og **PROG** 3 gange . Starttiden kan stilles ved brug af "+" og "-" tasterne. Til sidst kan for- og eftervanding vælges. Afslut med tryk på **MENU**. Info: Uret kan kun stilles fremad.

### STOP:

Når magneten fjernes fra endestopsensoren stopper turbinen, og hovedventilen lukker for vandet ( Åbner for vandet ved undertryk ). Hvis eftervanding er valgt, stopper indtrækket, når magneten fjernes fra sensoren, og efter eftervandingstiden lukkes hovedventilen.

Når der trykkes på **STOP** tasten, stopper turbinen straks, og hovedventilen lukker for vandet, uanset om der er valgt eftervanding

### OVERVÅGNING:

Program Regn har indbygget et system for overvågning. Overvågningen træder i funktion hvis maskinen, af en eller anden grund, har vandet på samme sted længere end en specificeret tid. Denne tid er fabriksindstillet til 20 minutter. Sættes tiden til 0 er der ingen overvågning. (Se konstanter side 6 for indstilling af tiden for overvågning). Hvis overvågning af hastighed under 50%, af forvalg, ønskes, vælges hastighed overvågning, sammen med ovenstående tid.

### HASTIGHED:

Hastigheden indstilles med ved brug af "+" og "-" tasterne. Først tælles op med 0,1 m/t. Efter 10 trin tælles op med 1 m/t. Hastigheden kan når som helst ændres under vandingen.. Ændres hastigheden under vandingen, vil dosering og tiden for resten af vandingen straks beregnes på grundlag af den nye hastighed.



### FORVANDING:

Hvis der ønskes forvanding trykkes på tasten **PRE** - Forvandingstiden beregnes som 8 x tiden for at køre 1 m ved den aktuelle hastighed. Konstanten kan ændres individuelt for for- og eftervanding. (Se konstanter ).

Hvis der er valgt forvanding, kører maskinen ca. ½ m frem hvorefter maskinen stopper og står stille så længe der er forvanding. I menu 2 kan aflæses antal minutter, der er tilbage af forvandingstiden. Hvis forvandingen ønskes ophævet, trykkes tasten **START**. Herved ophæves både for -og eftervandingen, og turbinen starter.

### EFTERVANDING:

Hvis der ønskes eftervanding trykkes på tasten **POST** - Eftervandingstiden beregnes som 8 x tiden for at køre 1 m ved den aktuelle hastighed. Konstanten " 8 " kan ændres individuelt for for- og eftervanding.

(Se konstanter side 6). Eftervanding starter nedtælling, når magneten fjernes fra stopsensoren. Når stopsensoren aktiveres, stopper turbinen og eftervandingen tælles ned (se menu 2). Når eftervandingstiden er gået, lukkes for hovedventilen. ( Åbnes ved anlæg med stop for undertryk). Ved maskiner med mekanisk endestop: Turbinen stopper, når stopsensoren aktiveres. Efter eftervandingstiden starter turbinen, og maskinen kører til det mekaniske endestop. Ved tryk på **START** annulleres eftervanding. Hvis konstant nr. 8, tidlig stop, er valgt, vil maskinen stoppe når den når den valgte distance.

### PROGRAMMERING AF 4 FORSKELLIGE HASTIGHEDER:

Slangen skal være trukket ud før programmeringen, så computeren kender antal meter på vandingsbanen.

I det følgende eksempel er det forudsat, at den udrullede slange er 400 m.

Tryk tasten **PROG** 3 gange og displayet vil vise:

400m	30.0m/t	0m
0m	30.0m/t	0m
0m	30.0m/t	0m
0m	30.0m/t	0m

Den ønskede hastighed kan nu vælges, her 25.0 m/t, tryk derefter **PROG** tasten og display vil vise:

400m	25.0m/t	0m
0m	30.0m/t	0m
0m	30.0m/t	0m
0m	30.0m/t	0m

Den ønskede distance kan nu vælges, her 300 m, tryk derefter **PROG** tasten og display vil vise:

400m	25.0m/t	300m
300m	30.0m/t	0m
0m	30.0m/t	0m
0m	30.0m/t	0m

Nu er den første zone programmeret, anvend procedure til alle 4 zoner. Zone 4 ender automatisk på 0.

Når zone 4 er programmeret, tryk igen på tasten **PROG** og displayet vil vise:

SLET	TRYK	MENU
GEM	TRYK	PROG

Hvis der er trykket **PROG** er programmet gemt, og vandingen vil blive udført efter dette program.

Hvis der er trykket **MENU** er programmet slettet, og hastigheden er den samme for hele vandingsbanen.

<b>STATUS</b>	Status linie i display
<b>**VANDER**:</b>	Maskinen er ikke startet, alligevel kommer der hastigheds signaler og den prøver at holde den valgte hastighed.
<b>VANDER:</b>	Maskinen vander og virker efter hensigten.
<b>LAVT TRYK:</b>	Vand tryk er lavt. Handling individuel efter konstanter og maskine data.
<b>STARTER:</b>	Bruger har trykket <b>START</b> taste, og start sekvens udføres.
<b>START TELE:</b>	Maskinen starter efter modtagelse af <b>SMS</b>
<b>START TIMER:</b>	Maskinen afventer start forsinkelse. ( Se menu 4 ).
<b>START PRESS.:</b>	Maskinen udfører start efter tryk stigning. Maskinen anvender tryk niveau til at starte 2'nd maskine på jordledningen.
<b>START AFVIST:</b>	Bruger trykker <b>STOP</b> taste for at blokere <b>TRYK</b> og <b>SMS</b> start.
<b>STOP BRUGER:</b>	Bruger har trykket <b>STOP</b> og maskinen er stoppet.
<b>STOP TELE:</b>	Maskine har modtaget <b>SMS</b> med <b>STOP</b> og er stoppet.
<b>STOP SENSOR:</b>	Maskine er ved ende og er stoppet af <b>STOP SENSOR</b> .
<b>STOP DIST.:</b>	Maskine er kommet til distance for stop. ( Se konstant for tidlig stop )
<b>STOP FORSINK.:</b>	Maskine er ved ende, men venter nn sekunder med at udføre stop sekvens.
<b>STOP AFVIST:</b>	Bruger trykker <b>START</b> taste for at blokere <b>SMS</b> stop.
<b>STOP OVERV.:</b>	Overvågning har stoppet maskinen. Maskinen har ikke bevæget sig i nn minutter. ( Se konstant for overvågning ).
<b>LAVET TRYKF.:</b>	Maskine laver trykfald for at stoppe hoved pumpe. Efter 2 minutter lukker ventil for at forebygge tømning af jordledning.
<b>FORVANDER:</b>	Maskinen udfører forvanding.
<b>EFTERVANDER:</b>	Maskinen eftervander.

**Der er forskellige konstanter, som kan ændres af brugeren.**

Disse konstanter vil være gemt i mange år, også selv om batteriet bliver afmonteret.

**Programmeringsprocedure:**

Hastigheden indstilles til 11.1 m/t for at få adgang til konstanterne.

Tryk tasten **PROG** 3 gange hurtigt efter hinanden for at få adgang til at ændre konstanterne.

Ved efterfølgende tryk på **PROG** tasten tælles frem til den konstant, der ønskes ændret.

Ved tryk på “+” og “-“ kan konstantens værdi ændres.

Tryk på tasten **MENU** for at gemme og displayet går tilbage til normal.

Hvis der ikke trykkes på tasten **MENU** går displayet tilbage til normal efter 1 minut og ændringen gemmes ikke.

**KONSTANTER**

Konst. nr.	Note	Fabr. indst.	Min. Værdi	Max. Værdi	Beskrivelse
0		100	-	-	Vælg 111 for at komme til maskine data
1		00:00	00:00	23:59	Uret stilles
2		8	1	15	For vanding
3		8	1	15	Efter vanding
4		20	0	99	Overvågningstid [minutter] ( 0 = ingen overvågning )
5		2	1	15	1 Engelsk, 2 Dansk, 3 Tysk, 4 Fransk, 5 Hollandsk, 6 Svensk, 7 Spansk, 8 Italiensk, 9 Polsk, 10 Japansk, 11 Ungarsk
6		0	0	2	0 = Stop for højt tryk, Langsom lukning 1 = Stop for lav tryk, ventil åbner og lukker igen efter 3 minutter 2 = Stop motor afbrudt
7		-	0	1000	Slange længde [m], hvis længden er blevet slettet.
8		0	0	1000	Tidlig stop [m] (* Denne funktion udføres kun ved valg af eftervanding *)
9		0	0	1000	Eftervanding før stop [m]
10		0	0	1000	Distance for alarm [m] ( 0 = ingen alarm )
11		40	5	120	Vand mængde [m <sup>3</sup> /t]
12		60	5	100	Afstand mellem baner [m]

Indstil Konstant nr. 0 til 111 for at indstille maskine data.

Tryk herefter **PROG** og maskine data vises.

## MASKINE DATA

M.Data nr.	Note	Fabr. indst.	Min. Værdi	Max. Værdi	Beskrivelse
0		400	0	1000	Slange længde [m]
1		110	40	200	Slange diameter [mm]
2		1850	500	3000	Tromle diameter [mm]
3		12.00	5.00	30.00	Vindinger pr. lag
4		200	50	1000	Store tandhjul Antal tænder
5		10	5	40	Lille Tandhjul Antal tænder
6		4	1	20	Antal magneter
7		0.89	0.70	1.00	Ovalitet
8		3	0	45	Første puls til stopventil [sec]
9		160	10	300	Korte pulser til stopventil [msec]
10		2	1	5	Tid mellem korte pulser [sec]
11		100	0	250	Antal korte pulser
12		1	0	1	Stop system, 0 = Kun regulator motor 1 = 2 Motore
13		25	1	25	Første puls til regulator motor [sec] (sætter start hastighed)
14		1	0	2	Pressostat 0 = Ingen pressostat. 1 = Pressostat (Start/Stop) 2 = Pressostat (Start)
15		0	0	160.0	Afstand mellem pulser 40.0-160.0 [mm] Fm 4300 x 4300H = 73,5 mm (2 magneter) Fm 4300 x 4300H = 38,8 mm (4 magneter) Fm 4400 x 4400H = 45,1 mm (4 magneter) Fm 4500 x 4500H = 85,0 mm (2 magneter) Fm4550 x 4550H = 45,1 mm /4 magneter) Fm 4800H = 53,3 mm (4 magneter) Fm 4900H = 103 mm (2 magneter) Fm 4900H = 51,5 mm (4 magneter) Fm 5500H = 53,5 mm (4 magneter) Bording/FM5500H = 62,5 mm ( m. Rulleføler ø 80 mm) 0 = Kører efter formel ( M. data nummer 0 to 7 )
16		1	0	1	Hastigheds sensor 0 = Rund sensor til rulle 1 = Dobbelt sensor
17		0	0	1	Åbning af indløbsventil 0 = Hurtig åbning 1 = Langsom åbning
18		0	0	1	Pressostat 0 = Indløb forbliver åben ved lavt tryk 1 = Indløb lukker ved lavt tryk
19		0	0	200	Forsinkelse fra stop sensor til turbine stopper [sec]
20		0	0	1	Hastigheds overvågning 0 = Ingen hastigheds overvågning 1 = hastigheds overvågning ( under 50% i konstant 4 tid medfører stop )
21		0	0	1	Meter / Fod 0 = Meter 1 = Fod ( Engelsk sprog vælges automatisk )
30		0	0	2	0 = Ingen Modem 1 = GSM modem 2 = GSM modem ( Kun numre på SMS liste )
31		-	-	-	Første nummer på SMS liste " A "
32		-	-	-	Anden nummer på SMS liste " B "

Bruger manual

## MASKINE DATA

40		0	0	2	Analog Pressostat 0 = Digital Pressostat 1 = Analog Pressostat – Display enhed [BAR] 2 = Analog Pressostat – Display enhed [PSI]
41		0.50	0	5.00	Spændings Offset [V]
42		0.20	0	5.00	Spændings Forstærkning [V]
43		3.5	0	25.0	Tryk Setpunkt 0.0 – 25.0 [BAR] Tryk for Off – On
44		0.2	0.2	25.0	Tryk hysteres 0.2 – 25.0 [BAR] * Setpunkt - 0.5*hysteres for Off Setpunkt + 0.5*hysteres for On Fabriks Indstilling 0.2 <ul style="list-style-type: none"> <li>• 3.4 BAR = Off</li> <li>• 3.6 BAR = On</li> </ul>

## Program Regn kan indstilles til 2 forskellige typer af sensorer.

Se maskine data #16 Sensor

Den ene er en rund sensor med indbygget 4 sensorer, og må kun benyttes til rulle med 1 magnet.  
Når batteriet tilsluttes, vil displayet i 2 sekunder vise: **VERSION n.n0**.

Den anden er en firkantet aflang sensor med indbygget 2 sensorer.(dobbel sensor) Denne benyttes til aftastning på ruller med mere end 1 magnet og til skiver med fra 1 til 20 magneter.

Når batteriet tilsluttes, vil displayet i 2 sekunder vise: **VERSION n.n1**.

### Kabeltilslutning

#### Double sensor.

#### Round sensor

Program Regn 10 version n.n1 = dobbelt sensor	Program Regn 10 version n.n0 = rund sensor
<b>Kabeltilslutning</b>	<b>Kabeltilslutning</b>
1 + Batteri Brun 12 V	1 + Batteri Brun 12 V
2 - Batteri Blå	2 - Batteri Blå
3 + Sol Panel Brun	3 + Sol Panel Brun
4 - Sol Panel Blå	4 - Sol Panel Blå
5 Motor 1 Hastighedsregulering	5 Motor 1 Hastighedsregulering
6 Motor 1 Hastighedsregulering	6 Motor 1 Hastighedsregulering
7 Hastigheds sensor 1 Blå *	7 Hastigheds sensor Blå
8 Hastigheds sensor 1 Sort *	8 Hastigheds sensor Sort *
9 Hastigheds sensor 2 Gul/Grøn *	9 Hastigheds sensor Gul/Grøn *
10 Hastigheds sensor 2 Brun *	10 Hastigheds sensor Brun
11 Stop sensor Blå eller Brun	11 Stop føler Blå eller Brun
12 Stop sensor Blå eller Brun	12 Stop føler Blå eller Brun
13 Motor 2 Stopmotor	13 Motor 2 Stopmotor
14 Motor 2 Stopmotor	14 Motor 2 Stopmotor
15 Pressostat Blå eller Brun	15 Pressostat Blå eller Brun
16 Pressostat Blå eller Brun	16 Pressostat Blå eller Brun
17 BIP -	17 BIP -
18 BIP +	18 BIP +
* Hvis distancen tæller den forkerte vej, skal hastighedssensoren vendes eller sensor 1-1 ombyttes med sensor 2-2	* Hvis distancen tæller den forkerte vej, skal ledningerne til klemme 8 og 9 ombyttes

Program Rain 10 6 Pol Connector		
19 + GSM	Brun	+12 V
20 - GSM (- Tryk)	Blå (Grøn)	
21		
22		
23 + Tryk	Brun	12 V
24 Tryk Signal	Hvid	0-5 V

### Teknisk data

Dimension ( h*b*d)	170*140*100 [mm]
Spænding	10-15V dc
Strøm	6 mA ( Hvile ) 30 mA ( med GSM ) 80 mA ( med lys )
Sikring	5A motor maks. strøm 5A Fast

Bruger manual

### **Fejlfinding:**

?

Turbinen starter ikke, når der trykkes START

Svar:

Magneten ved stopsensoren er ikke på plads, eller føleren eller kablet til føleren er beskadiget.

Stopføler: Mærket ■ skal være fremme, når magneten er på plads, og væk når magneten fjernes. Se menu 3.

Et beskadiget kabel kan samles i en epoxystøbt samling eller med krympeflex med lim.

Men da sensorerne er mere følsomme end telefonkabler i jord, må samling af kabler ansees som en nødløsning.

Er der monteret pressostat, skal der være tryk på vandet. Mærket ■ skal være fremme, når der er tryk.

?

Ingen tal i displayet.

Svar:

Batteriforbindelsen afbrudt. Sikring inde i kassen kan være sprunget. Sikringen springer, hvis batteriet tilsluttes forkert. Der er fra fabrikken en ekstra sikring på en enkelt sikringsklemme på printpladen.

Sikring 5 A. Batterispænding 12 V. Se menu 2.

?

Uret står på 00:00

Svar:

Har strømmen været afbrudt, nulstilles uret. Slut-tiden er da antal timer og minutter til vandingen er færdig. Se side 4 om indstilling af uret.

?

Antal meter tælles ikke korrekt og hastigheden er ikke korrekt.

Svar:

Bliver hastigheden målt med en rulle, der løber på slangen, må det undersøges om rullen løber let eller om den i visse situationer ikke ligger ordentlig til på slangen.

Det må også undersøges, om rullens sensor med kabel er i orden. Se menu 3 hastighedssensor.

De 2 mærker ■ ■ skal under udtrækket tænde i følgende orden fra højre: Den første tænder, dernæst den anden, den første slukker, dernæst den anden. Under indtrækket i modsat rækkefølge.

?

Der er kun talt måske halvdelen eller måske 2/3 af den reelle længde.

Svar:

Stopbøjlen med magnet for stopføleren kan måske have hoppet, så magneten er blevet fjernet et øjeblik fra stopsensoren. Derved nulstilles tælleren.

Eller en slangevinding har været så løs, at den har påvirket bøjlen for fejlprulning.

Det er som regel det samme som påvirkning af stopbøjlen, og giver det samme resultat.

Selv om meterne ikke er i hukommelsen, vil vandingen alligevel foregå med den valgte hastighed, og maskinen stoppe som normalt. Der vil dog være afvigelser, hvis hastigheden måles på en skive på gearet, og beregningen sker på baggrund af formler indsat i MASKINDATA. Det er på grund af, at elektronikken da ikke ved hvilket slangelag, maskinen kører på. Endelig kan meterne sættes ind manuelt.

Se side 9. KONSTANT nr. 7

### Kombination af de forskellige konstanter:

Med konstanterne fabriksindstillet vil maskinen altid kunne køre. Der er dog forskellige forhold fra gård til gård og fra maskine til maskine. Mange ønsker vil kunne imødekommes ved ændring af konstanterne.

- 1. Langsom opstart af turbinen. Maskindata nr 13 stilles som indledning til omkring 2 - 4.**  
Det bevirker, at ventilen for hastighedsregulering kun lukker til omkring halvt, hvorefter den fortsatte lukning foregår stepvis, indtil indtrækshastigheden når den indstillede hastighed. Der kan så finindstilles således, at ventilen først lukker til det punkt, hvor turbinen begynder at køre, og derefter lukker stepvis til den indstillede hastighed er opnået..
- 2. Langsom åbning for indløbet. Maskindata nr. 17 stilles til 1.**  
Åbning for vandet vil da ske stepvis
- 3. Kun en motor for hastighedsregulering. Maskindata nr. 12 stilles til 0**  
Eftervanding sker da ved, at turbinen stopper, når magneten ved stopsensoren påvirkes. Når eftervandingstiden er udløbet, starter maskinen igen og kører til det mekaniske stop.
- 4. Opstart af nr. 2 maskine, når nr. 1 stopper. Maskindata nr. 14 stilles til 2.**  
Med pressostat monteret på begge maskiner stilles pressostaterne mellem maskinernes drifttryk og pumpepressostatens stoptryk. F.eks kan drifttrykket være 6 bar og pumpestoppet 9 bar. Pressostaten på maskinerne stilles da til 7,5 bar. Nr 2 maskine vil da starte op, når langsom lukning på den første maskine kommer til det punkt, hvor trykket i jordledningen når 7,5 bar. Vær opmærksom på, at hvis markernes højdeforskel er for stor, kan de nødvendige trykforskelle, pressostaten må stilles til, blive for stor.
- 5. Skal maskinen stoppe på grund af lavt tryk og med pressostat monteret. Konstant nr 6 stilles til 1 og Maskindata nr. 12 skal stilles til 2.**  
Det betyder at stopventilen åbner i stedet for at lukke, hvis ledningsforbindelsen til stopventilen er den samme.. Efter 2 minutter lukker den igen, da man ellers ikke kan opnå tryk ved start. Når maskindata 12 er 2 åbner ventilen kun i forbindelse med stopføler, stopknap og overvågning. Men ikke når pressostatens kontakt afbrydes.
- 6. Eftervanding før kanonen når endestop. Konstant 9 stilles til det antal meter, man ønsker, kanonen skal stoppe før endestoppet.** Eftervanding kan derved foregå, før slangen begynder at løfte kanonvognen, så kanonen får en forkert stilling. Det kan være op til 15 meter før endestoppet. Indtrækket stopper i eftervandingstiden og kører derefter til normal stop.



## GSM

PR10-12 kan benytte BGS2T ,GSM Modem fra, Cinterion.



Maskine kan startes, stoppes eller forespørges om status, ved at sende en SMS.

### Kommandoer

**Start** Starter maskine.  
**Stop** Stopper maskine  
**Speed ###** Indstil ønskede hastighed 3..400 m/t  
**Status** Returnerer den aktuelle maskin status.

SMS kan skrives med små-, store- eller blandede karakterer.

Hvis du ringer til modem, fra en GSM telefon, vil du modtage en SMS med **Status**  
Hvis en maskine betjenes af bruger, med tastaturet, vil man modtage en SMS :: **Bruger aktiv** for at beskytte mod anden betjening.

### Status

HASTIGHED	30.0m/t
DOSERING	22 mm
TID	14:10 STOP18:16
STATUS	Vander
DISTANCE	123m
BATTERI	12.8V
LADER	ON 0.231A

SMS, afsendt fra maskine indeholder diverse information.

SMS sendes ved:

LAVT TRYK:	Maskine er stoppet pga. manglende vandtryk.
STOP SENSOR:	Maskine er nået til ende og er klar til ny bane.
STOP TELE:	Maskinen er blevet stoppet med en <b>SMS</b>
STOP DIST.:	Maskinen har nået distance for stop. (Konstant 8 )
STOP OVERV.:	Overvågning har stoppet maskinen. Maskinen har ikke bevæget sig i nn minutter. ( Se konstant for overvågning ).

### Hvordan startes systemet:

Afbryd strømmen fra batteriet til elektronikken,.

Indsæt SIM kortet i en almindelig mobil telefon og skift pin koden til **1111**.  
Prøv at sende og modtage en SMS for at se om SIM og konto virker efter hensigten.

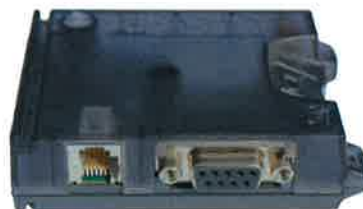
Indsæt SIM kortet i modem enhed.

Tryk på kort, med en kuglepen eller lignende, for at få kort ud.

Sæt SIM kortet i holder og tryk den tilbage i huset.



Forbind Antenne, strøm- og kommunikation- kabler



Modem, Antenne, kommunikation- , strøm kabler og monterings sæt, kan købes ved Nortoft Electronics.

Tilslut batteri og indstil maskin data #30

= 0 Ingen GSM

= 1 Anvend GSM, Alle tele numre kan anvendes, ingen indstilling af hastighed

= 2 Anvend GSM, Kun de numre der er oprettet på SMS liste, kan anvendes.

```
HASTIGHED    11.1m/h
DOSERING     22 mm
TID  14:10   STOP 7:43
M.DATA 30    1
```

Se kapitel for indstilling af data.

Efter ca. 30-45 sekunder skulle modem være forbundet til GSM netværk.

```
SIGNAL 23
NETWORK HOME
A: +45123456
B: +45234567
```

Signal styrke, 0 – 31, og netværk ses herefter i display menu #6

Signal styrke på 10 eller derover er en stabil forbindelse.

Signal styrke på 99 indikerer at der ikke er signal.

-Manglende antenne

-Meget dårligt signal

Modem har to LED der viser status.



**Grøn**  
Klar

**LED**  
On

**GUL**  
Sover

**LED**  
Off

- Søgning af net
- Ingen SIM kort i modem
- Forkert PIN kode
- Intet GSM net tilstede

Blinker hurtigt

**STANDBY**  
(registeret på net)

Blinker langsom

Forbindelse(TALER)

On

Når der modtages en SMS viser Display:

```
Modtager SMS
#: +45123456
Status
```

Modtager en SMS, Afsenders telefon nummer og 40 karakterer af besked. Alle SMS kan modtages, men kun kendte kommandoer accepteres.

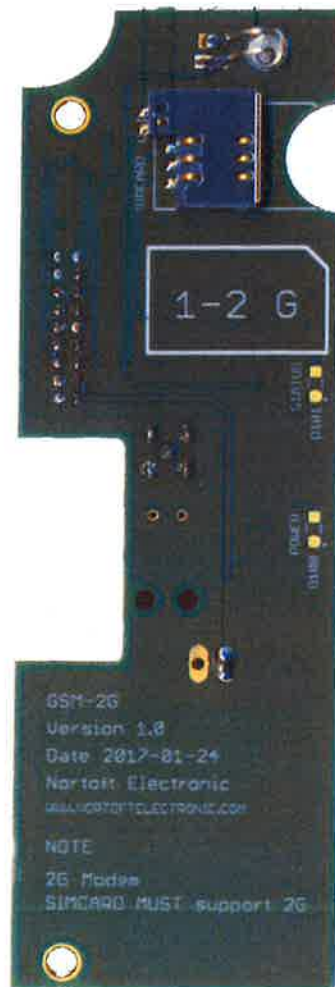
Når der sendes en SMS viser Display:

```
Sender SMS
#: +45123456
Status Running
```

Sender en SMS, Modtagers telefon nummer og maskinens status.

For yderligere information om GSM modem, henvises til producentens manualer.

## GSM-2G



### Funktioner

Nem montering på PR10-12  
Lavt strømforbrug  
Total 10 mA forbrug, PR10-12 og GSM-2G  
Synlig LED for Status

Leveres med  
Antenne med 2 meter kabel.  
Tilbehør til montering.

### Modem

- Dual-band 850/900/1800/1900MHz
- GPRS multi-slot class 12/10
- GPRS mobile station class B
- Compliant to GSM phase 2/2+
  - Class 4 (2 W @850/900MHz)
  - Class 1 (1 W @1800/1900MHz)
- Temperatur område:-40°C ~85°C

GSM-2G

## GSM

GSM-2G er et GSM modem lavet til PR10-12.

Maskine kan startes, stoppes eller forespørges om status, ved at sende en SMS.

### Kommandoer

**Start** Starter maskine.  
**Stop** Stopper maskine  
**Speed ###** Indstil ønskede hastighed 3..400 m/t  
**Status** Returnerer den aktuelle maskin status.

SMS kan skrives med små-, store- eller blandede karakterer.

Hvis du ringer til modem, fra en GSM telefon, vil du modtage en SMS med **Status**

### Status

HASTIGHED	30.0m/t
DOSERING	22 mm
TID 14:10 STOP18:16	
STATUS	Vander
DISTANCE	123m
BATTERI	12.8V
LADER ON	0.231A

SMS, afsendt fra maskine indeholder diverse information.

SMS sendes ved:

LAVT TRYK:  
STOP SENSOR:  
STOP TELE:  
STOP DIST.:  
STOP OVERV.:

Maskine er stoppet pga. manglende vandtryk.  
Maskine er nået til ende og er klar til ny bane.  
Maskinen er blevet stoppet med en **SMS**  
Maskinen har nået distance for stop. (Konstant 8 )  
Overvågning har stoppet maskinen. Maskinen har ikke bevæget sig i  
nn minutter. ( Se konstant for overvågning ).

### Hvordan startes systemet:

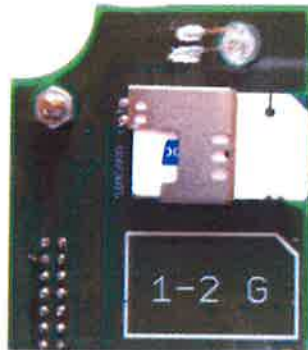
Afbryd strømmen fra batteriet til elektronikken,.

Indsæt SIM kortet i en almindelig mobil telefon og skift pin koden til **1111**.  
Prøv at sende og modtage en SMS for at se om SIM og konto virker efter hensigten.

**Bemærk, SIM kort SKAL understøtte 2G.** Nogle operatører understøtter ikke 2G.

Monter modem med de medfølgende gevind stag.

Indsæt SIM kortet i modem enhed.



Tilslut batteri og indstil maskin data #30

= 0 Ingen GSM

= 1 Anvend GSM, Alle tele numre kan anvendes, ingen indstilling af hastighed

= 2 Anvend GSM, Kun de numre der er oprettet på SMS liste, kan anvendes.

HASTIGHED	11.1m/h
DOSERING	22 mm
TID 14:10	STOP 7:43
M.DATA 30	1

Se kapitel for indstilling af data.

Efter ca. 30-45 sekunder skulle modem være forbundet til GSM netværk.

SIGNAL	23
NETWORK	HOME
A:	+45123456
B:	+45234567

Signal styrke, 0 – 31, og netværk ses herefter i display menu #6

Signal styrke på 10 eller derover er en stabil forbindelse.

Signal styrke på 99 indikerer at der ikke er signal.

-Manglende antenne

-Meget dårligt signal

Modem har LED der viser status.



**Grøn**

Slukket

- Søgning af net
- Ingen SIM kort i modem
- Forkert PIN kode
- Intet GSM net tilstede

STANDBY

(registeret på net)

Forbindelse(TALER)

**LED**

Off

Blinker hurtigt

Blinker langsom

On

Når der modtages en SMS viser Display:

**Modtager SMS**  
**#: +45123456**  
**Status**

Modtager en SMS, Afsenders telefon nummer og 40 karakterer af besked. Alle SMS kan modtages, men kun kendte kommandoer accepteres.

Når der sendes en SMS viser Display:

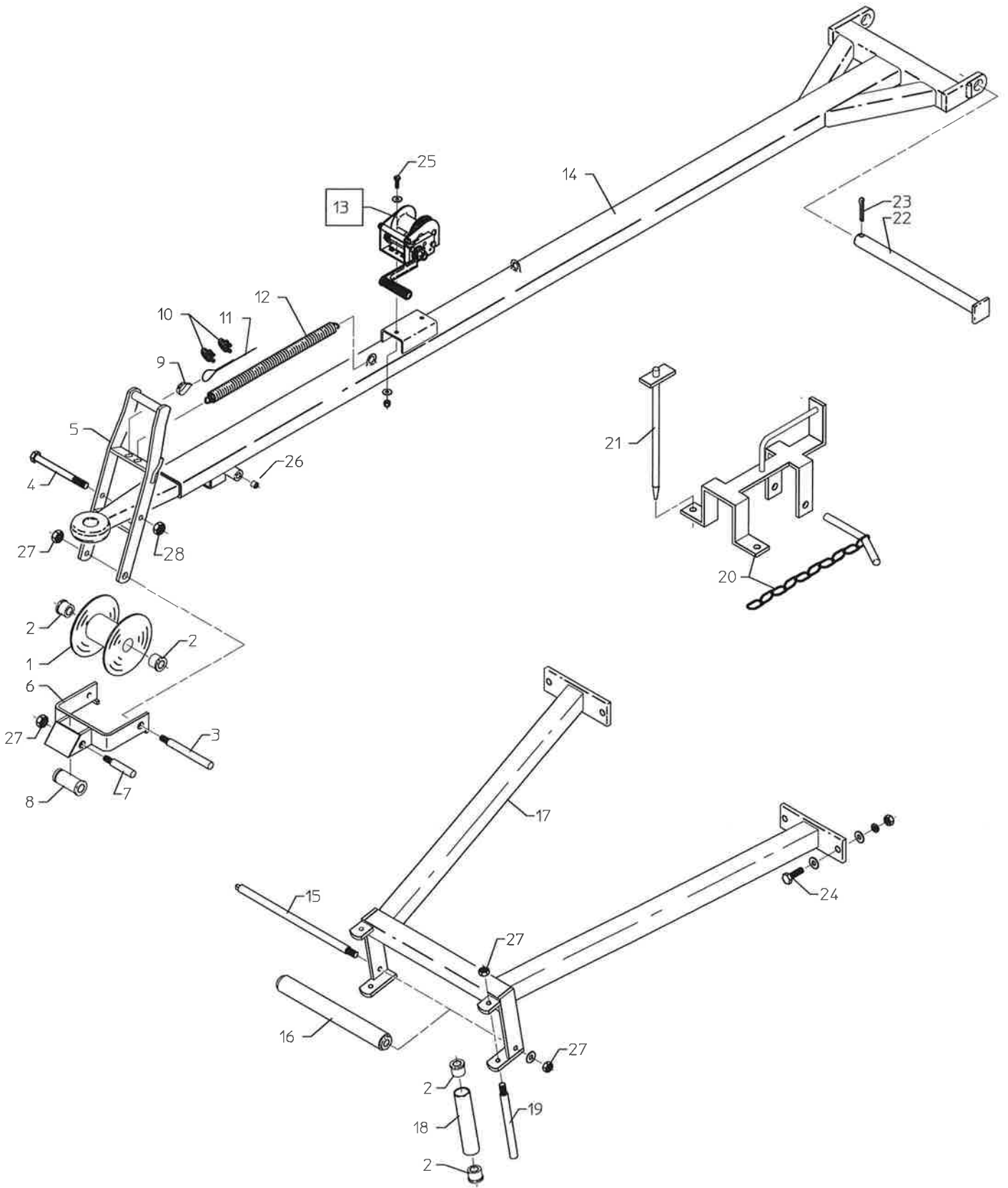
**Sender SMS**  
**#: +45123456**  
**Status Vander**

Sender en SMS, Modtagers telefon nummer og maskinens status.

**FM 5500H fra maskin nr. 7190 / FM 5500H from machine no. 7190  
FM 5500H à compter de la Machine Nr. 7190**

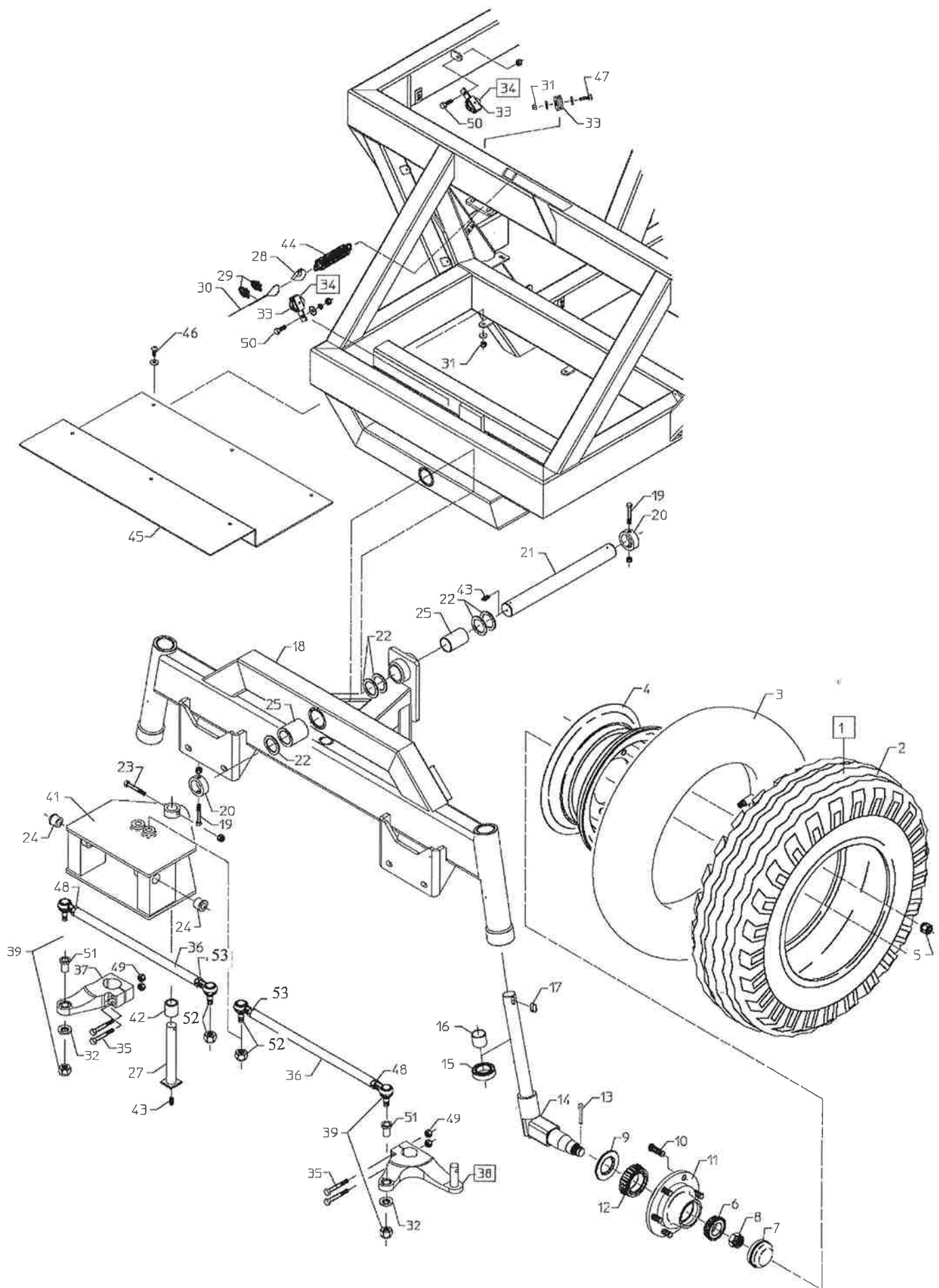
<b>Pos. Nr.</b>	<b>Best.Nr.</b>	<b>Benævnelse</b>	<b>Description</b>	<b>Nomenclature</b>	<b>Bemærkninger</b>
<b>Pos. No.</b>	<b>Part No.</b>				<b>Remark</b>
<b>Pos. No.</b>	<b>Piece No.</b>				<b>Remarque</b>
1	1010100	Slangehjul	Hose Reel	Galet de guidage	Ø PEL 125 mm
2	761271	Nylonleje	Nylon bearing	Bague nylon	Ø22 mm.
3	1010103	Aksel	Axle	Axe	Ø20 x 290 mm. Ø125 mm
4	1010112	Bolt	Bolt	Boulon	M16 x 250 mm. Ø125
5	1010110	Bøjle	Clamp	Levier	Ø125
6	1010105	Sikkerhedsstop	Safety Stop	Butée d'arrêt	Ø125
7	761273	Aksel	Axle	Axe	Ø20 x 115 mm.
8	761272	Bærerulle	Supporting Rolle	Rouleau	5/4" x 60 mm.
9	761012-1	Kouse	Thimbles	Oeillet	Ø5.0
10	761013-1	WirelåS	Wire Locks	Serre-câbles	Ø5.0
11	1013113	Wire	Steel Wire	Câble	Ø5,0 x 9450 mm.
12	1001011	Fjeder	Spring	Ressort	Ø 4,0 x 330 mm.
13	505500	Spil	Windlass	Treuil	8 AFL
14	1008200	Trækstang	Drawbar	Bras de guidage	
15	1761026	Aksel	Axel	Axe	Ø20 x 550 mm.
16	1761024	Bærerulle	Supporting Roller	Rouleau	5/4" x 500 mm.
17	1010107	Slangestyr	Hose Guide	Guide polyéthylène	FM Ø110/Ø125
18	761023	Bærerulle	Supporting Roller	Rouleau	5/4" x 185 mm.
19	761025	Aksel	Axle	Axe	Ø20 x 240 mm.
20	1010118	Stopklods	Stop Block	Butée d'arrêt	Ø125
21	1010115	Jordspyd	Earth Rod	Piquet d'ancrage	L=730 mm
22	1008222	Aksel	Axel	Axe	Ø30 x 465 mm.
23	763585	Split	Split	Goupille	Ø6,3 x 50 mm.
24	763626	Bolt	Bolt	Boulon	M16 x 45 mm.
25	763727	Bolt	Bolt	Boulon	M10 x 25 Rundh. Indv.6-kant
26	1761001	Bøsning	Bushing	Bague	Ø30/17 X 9,5 FM4900
27	-	Møtrik	Nut	Ecrou	M20
28	763750	Låsemøtrik	Nut	Ecrou	M16





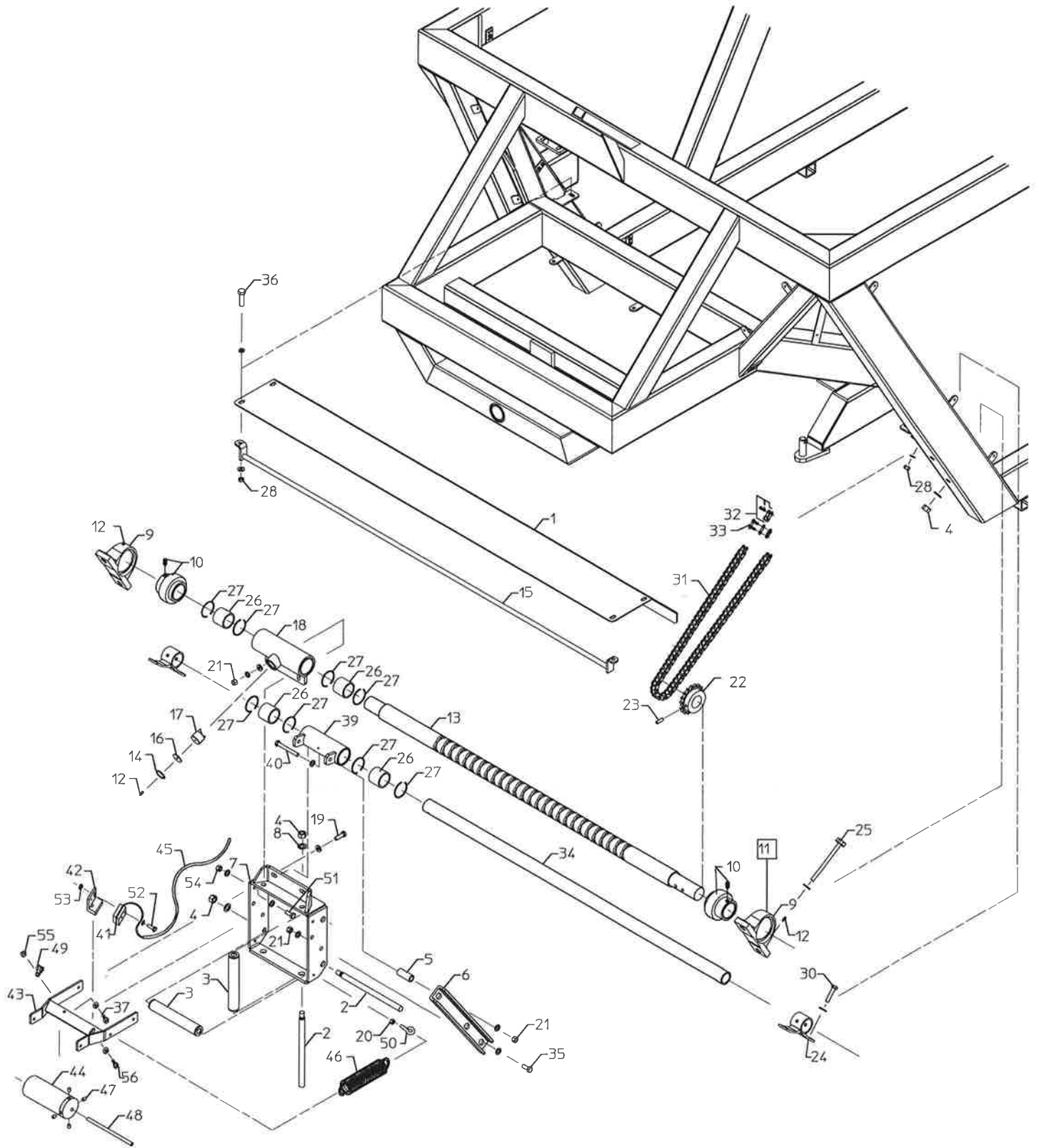
**FM 5500H fra maskin nr. 7190 / FM 5500H from machine no. 7190**  
**FM 5500H à compter de la Machine Nr. 7190**

Pos. Nr. Pos. No. Pos. No.	Best.Nr. Part No. Piece No.	Benævnelse	Description	Nomenclature	Bemærkninger Remark Remarque
1	1014105	Forhjul ,kpl.	Wheel, complete	Roue, complète	16.0/70x20
2	1014106	Dæk	Tyre	Pneu	16.0/70x20 14 ply
3	1014108	Slange	Tube	Chambre à air	16.0/70x20
4	1014107	Fælg	Rim	Jante	20 x 6-161-205 mm
5	1009181-4	Navmøtrik	Wheel Nut	Boulons	M18 x 1.5 mm
5	1009462	Konisk skive	Washer	Rondelles coniques	Ø18 mm
6	1009181-1	Leje	Bearing	Roulement	
7	1009181-6	Navkapsel	Hub Cap	Bouchon de moyeu	
8	1009181-5	Møtrik	Nut	Ecrou	
9	1009181-7	Tætningskive	Tension Disk	Rondelle	
10	1009181-3	Navbolt	Hub Bolt	Boulon de moyeu	M18 x 1.5 mm
11	1009180	Nav	Hub	Moyeu	6-161-205mm
12	1009181-2	Leje	Bearing	Roulement	
13	1009181-8	Split	Split	Goupille	
14	1013085	Spindel	Spindle	Fusée	
15	1009187	Trykleje	Bearing	Roulement	
16	1009186	Bøsning	Bushing	Bague	
17	641930	Pasfeder	Tongue	Clavette	14 x 9 x 30 mm.
18	2000193	Forbro	Axel Centre	Support de direction	FM5500H
19	761239	Bolt	Bolt	Boulon	M10 x 80 mm.
20	1008195	Stopring	Stopping	Bague d'arrêt	
21	1007629	Aksel	Axle	Axe	Ø50 x 485 mm.
22	1008198	Afstandsskive	Collar	Entretoise	Ø70/50 x 2,0 mm.
23	763715	Bolt	Bolt	Boulon	M10 x 65 mm.
24	1008226	Bøsning	Bushing	Bague	Ø30/35 x 32 mm. Kravebøs.
25	1008101	Bøsning	Bushing	Bague	Ø50/55 x 40 mm.
26	-	-	-	-	-
27	2000612	Aksel	Axle	Axe	Ø30 x 260 mm.
28	761012-1	Kouse	Thimbles	Oeillets	Ø5 mm
29	761013-1	Wirelås	Wire Locks	Serre-câble	Ø5 mm
30	1007803	Wire	Steel Wire	Câble	Ø5 mm x 3000 mm.
31	763863	Låsemøtrik	Nut	Ecrou	M8
32	1009190-9	Skive	Washer	Rondelle	
33	761015-15	Wirerulle	Wire Roller	Poulie	
34	761015-10	Wirerulle Kpl.	Wire Roller Cpl.	Poulie Cpl.	
35	763595	Bolt	Bolt	Boulon	M12 x 1,5 x 90 mm.
36	2000395	Styrearm	Track Rod	Barre de liaison	Længde 560 mm.
37	2003352	Spindelarm, højre	Arm Spindle, right	Biellette droite	
38	2001887	Spindelarm, venstre	Arm Spindle, left	Biellette gauche	
39	1013090	Styrekugle Højre	Ball Joint Right	Rotule d'accouplement	M30 x 1,5 mm.
40	763600	Låsemøtrik	Nut	Ecrou	M20
41	1009170	Træk	Drawbar	Chape bras de guidage	
42	1008102	Bøsning	Bushing	Bague	Ø30/35 x 40 mm.
43	761286	Smørenippel	Grease Nipple	Graisneur	M6
44	1008203	Trækfjeder	Spring	Ressort	Ø9,0 x 250 mm.
45	1009342	Værktøjskasse	Tool box	Boîte à outils	FM5500H
46	-	Bræddebolt	Bolt	Boulon	M8 x 20 mm.
47	763735	Bolt	Bolt	Boulon	M8 x 40 mm.
48	1013092	Kontramøtrik Højre	Nut Right	Ecrou	M30 x 1,5 mm. Højre/Right
49	763866	Låsemøtrik	Nut	Ecrou	M12 x 1,5 mm
50	761114	Bolt	Bolt	Boulon	M10 x 25 mm
51	1009193	Bøsning	Bushing	Bague	
52	1013091	Styrekugle V	Ball Joint Left	Rotule d'accouplement	
53	1013093	Kontramøtrik V	Nut Left	Ecrou	



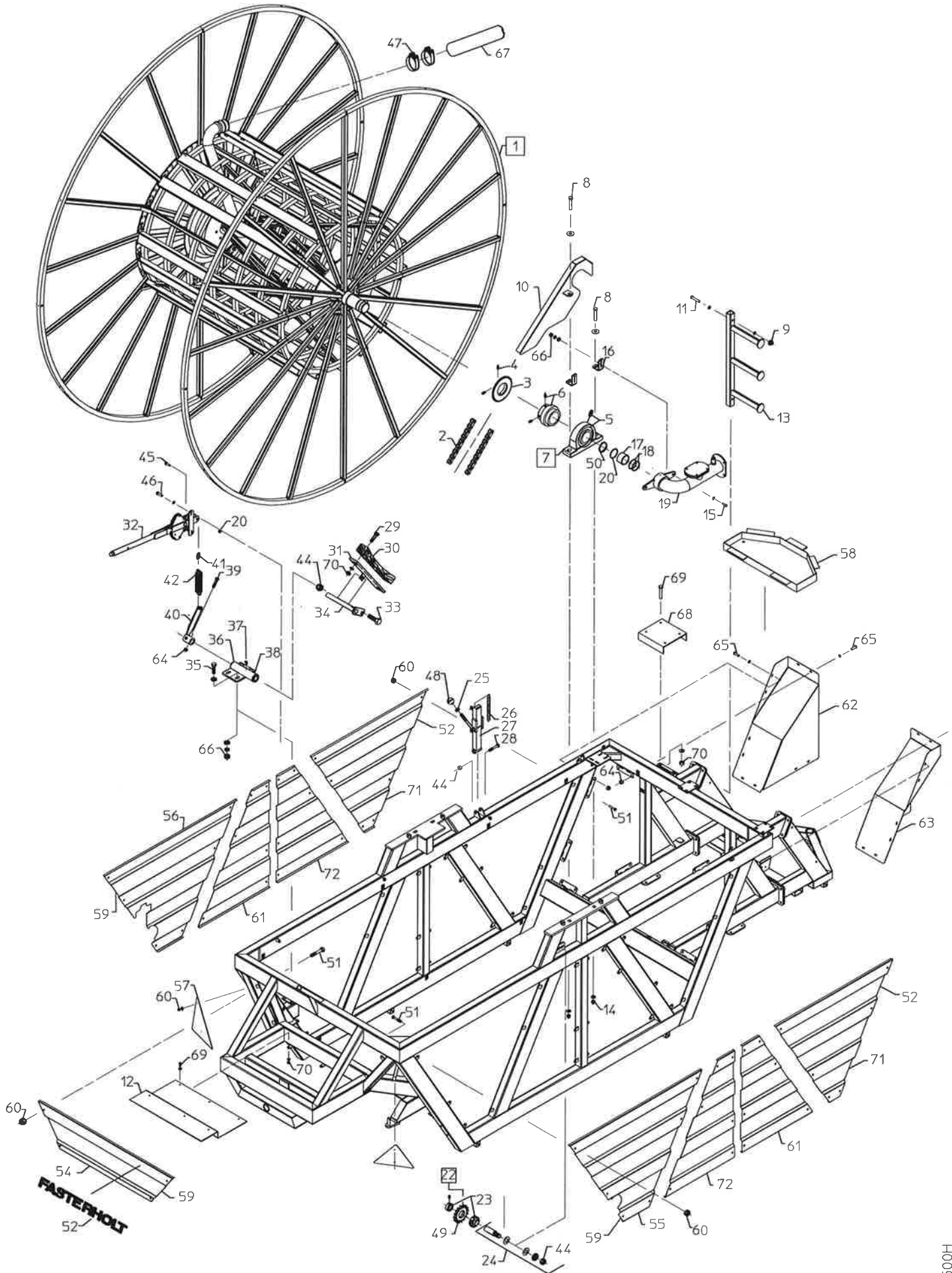
**FM 5500H fra maskin nr. 7190 / FM 5500H from machine no. 7190**  
**FM 5500H à compter de la Machine Nr. 7190**

Pos. Nr. Pos.	Best.Nr. Part No. Piece No.	Benævnelse	Description	Nomenclature	Bemærkninger Remark Remarque
1	1010850	Skærm	Shield	Carter	FM5500H
2	1010094	Aksel	Axle	Axe	Ø20 x 240 mm.
3	1010096	Bærerulle	Supporting Roller	Galet	5/4" x 255 mm + bøsn.
4	761125	Møtrik	Nut	Ecrou	M16
5	1010092	Afstandsør	Pipe	Entretoise	Ø25/16 x 62 mm.
6	1008490	Stiver	Fittings	Patte de fixation	
7	1010090	Slangestyr	Hose Guide	Guide polyéthylène	
8	761032	Fjederskive	Spring Coller	Rondelle	Ø16 mm.
9	761287	Lejehus	Bearing Cap	Cage roulement	P 210 Ø 50 mm.
10	761288	Leje	Bearing	Roulement	UC 210 Ø50 mm.
11	761289	Leje, komplet	Ball Bearing, Complete	Palier, complet	UCP 210 Ø 50 mm.
12	761286	Smørenippel	Grease Nipple	Graisseur	M 6
13	1013080	Aksel	Axle	Arbre de trancannage	Ø 60 x 2090 Ø125
14	761285	Låsering	Snap Ring	Circlip	Ø 40 Indv.
15	1013071	Holder f.	Cable holder	Support pour câble	Ø16 x 1830 mm
16	761284	Skive	Tension Disk	Rondelle	SKIVE Ø8,4 / 38 X 1,6 MM. EL.
17	761283	Føringsaksel	Axle	Pion de trancannage	
18	1009875	Føringsmuffe	Guide sleeve	Guide de trancannage	
19	761115	Bolt	Bolt	Vis	M12 x 35 mm.
20	-	Møtrik	Nut	Ecrou	M8
21	761061	Møtrik	Nut	Ecrou	M12
22	1001290	Kædehjul	Sprocket Wheel	Pignon 16 dts	3/4" x 18 T.
23	761070	Pinolskrue	Allen Screw	Vis Allen	M10 x 12 mm.
24	1008485	Holder	Fittings	Fixations	
25	-	Bolt	Bolt	Vis	M16 x 220 mm.
26	34000009	Bronzebøsning	Bronze Bushing	Bague bronze	
27	111500070-1	Låsering	Snap Ring	Circlip	
28	-	Møtrik	Nut	Ecrou	M10
29	761248	Skive	Tension Disk	Rondelle	Ø10 mm.
30	-	Bolt	Bolt	Vis	M10 x 30 sæt.
31	1013077	Kæde	Roller Chain	Chaîne	3/4" X7/16" X 256 LED FM5500H
32	761058	Samleled, fork.	Assembly Link	Attache rapide	3/4" x 7/16"
33	761056	Kædesamler	Assembly Link	Attache rapide, maillon	3/4" x 7/16"
34	1013075	Støtterør	Pipe	Axe	Ø48 x 1920 mm
35	763730	Bolt	Bolt	Boulon	M12 x 30 Indv. 6-kant. Rundh.
36	-	Brædebolt	Carriage Bolt	Boulon	M10 x 30 mm.
37	761090	Bolt	Bolt	Boulon	M6 x 20
38	-	-	-	-	-
39	1008475	Føringsmuffe	Guide sleeve	Guide maintien trancannage	
40	763725	Bolt	Bolt	Boulon	M12 x 55
41	1007561-1	Hastighedsføler	Sensor	Capteur	10 m kabel
42	14000056	Beslag f. føler	Fitting	Patte de fixation	
43	1013070	Beslag f. målerulle	Fitting	Patte de fixation	
44	1013065	Målerulle	Measuring Roller	Galet de mesure	Ø80 x 240 mm
45	521807	Spiralkabel	Hose for sensor	Tuyau pour capteur	1 m
46	661213	Fjeder			Ø2.0 x 18 x 140 mm
47	1007570	Magnet	Magnet	Aimant	Ø10 x 10 mm
48	-	Målerullebøsning	Bushing f. measuring Roller	Bague pour galet de mesure	
49	1013824	Slangeholder	Hoseholder	Fixation flexible	11.1 mm
50	1013822	Øjeskrue	Eye Screw	Vis à oeil	M8 x 20
51	763430	Bolt	Bolt	Boulon	M8 x 30
52	-	Bolt	Bolt	Boulon	M5 x 35
53	763860	Låsemøtrik	Nut	Ecrou	M5
54	763863	Låsemøtrik	Nut	Ecrou	M8
55	761091	Låsemøtrik	Nut	Ecrou	M6
56	-	Bolt	Bolt	Boulon	M10 x 20



**FM 5500H fra maskin nr. 7190 / FM 5500H from machine no. 7190**  
**FM 5500H à compter de la Machine Nr. 7190**

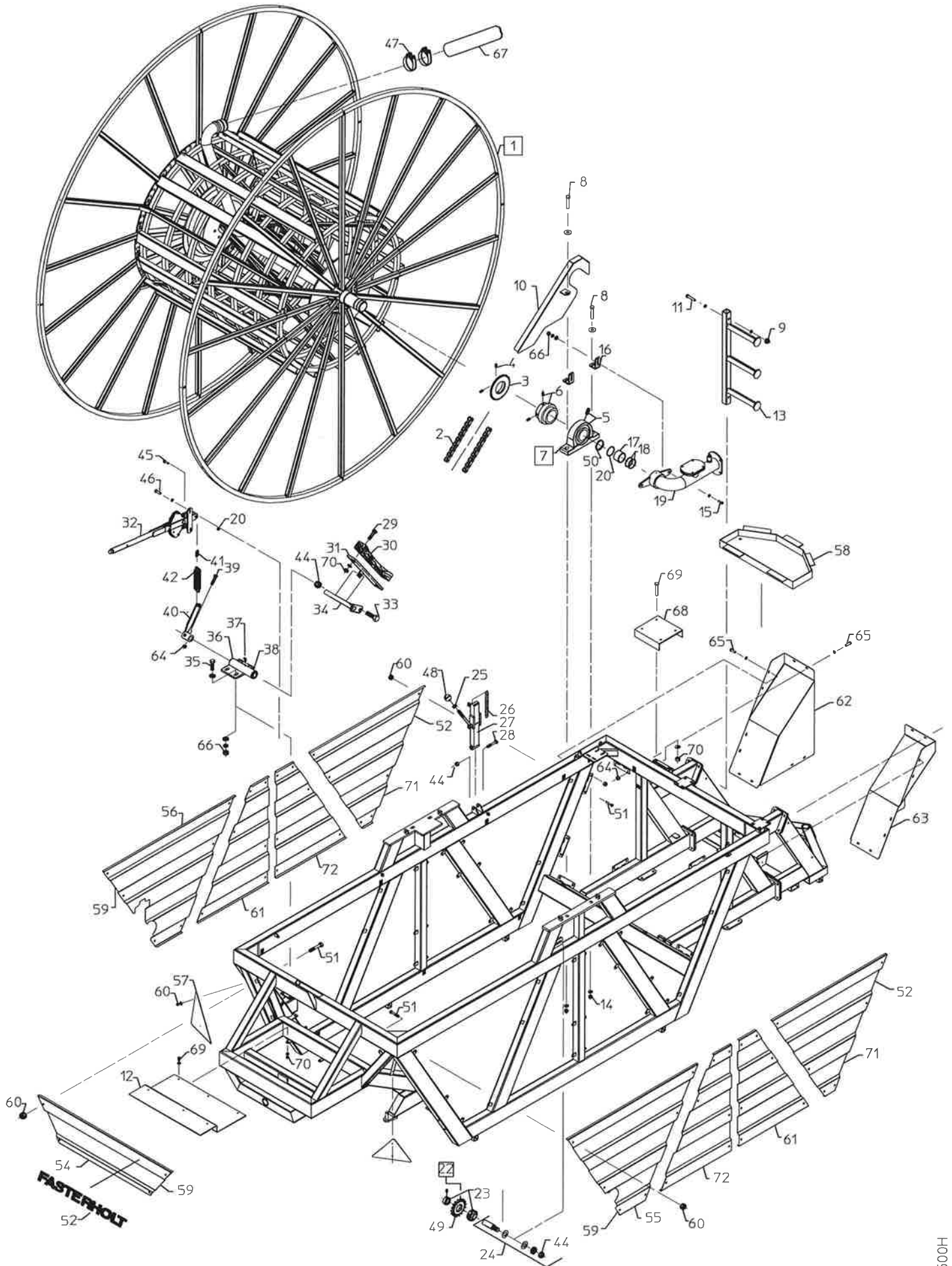
Pos. Nr.	Best.Nr.	Benævnelse	Description	Nomenclature	Bemærkninger
Pos. No.	Part No.				Remark
Pos. No.	Piece No.				Remarque
1	1013015	Pariserhjul	Hose Reel	Bobine	FM 5500H Ø3900
2	1013077	Kæde	Roller Chain	Chaîne	3/4" X7/16" X 256 LED FM5500H
3	1010027	Kædehjul	Sprocket Wheel	Pignon	3/4" x 38Z
4	761070	Pinolskrue	Allen Screw	Vis Allen	M10 x 12 mm
5	1010492	Lejehus	Bearing Cap	Cage roulement	P 220
6	1010491	Leje	Bearing	Roulement	UC 220
7	1010490	Leje, Komplet	Ball Bearing, Complete	Palier complet	UCP 220
8	-	Bolt	Bolt	Boulon	M20 x 110 mm
9	763750	Låsemøtrik	Nut	Ecrou	M16
10	1010558	Kædeskærm	Shield	Carter chaîne	FM 4900H
11	-	Bolt	Bolt	Boulon	M16 x 115 mm.
12	1009342	Værktøjskasse	Tool box	Boîte à outils	FM5500H
13	1010530	Stige	Ladder	Échelle	3 stk. trin
14	763600	Låsemøtrik	Nut	Ecrou	M20
15	-	-	-	-	-
16	1001087	Beslag	Fittings	Patte de fixation	
17	36000151	Rør, Rustfri	Tube	Frête	
18	630100	Tætningsring	Nut Ring	Joint (Souple)	Ø100/120 x 10 mm. Blød
18	630101	Tætningsring	Nut Ring	Joint (Rigide)	Ø100/120 x 10 mm. Hård
19	1013030	Bøjning	Bend	Coude	
20	624101	O-ring	Cap	Joint torique	3,0 x 88,0 O-RING V, Ø90 RUSTF. BØSNING
21	-	-	-	-	-
22	2351278	Kædehjul, komplet	Sprocket Wheel, Cpl.	Pignon, Cpl.	
23	761276	Leje	Bearing	Roulement	
24	761275	Aksel	Axel	Axe	Ø20 X 80 MM Rustfri
25	761061	Møtrik	Nut	Ecrou	M12
26	570114	Fjeder	Spring	Ressort	Ø1.75 x 110 mm
27	1008260	Låsepal	Non-return (Hose Reel)	Anti-retour de bobine	
28	761103	Bolt	Bolt	Boulon	M16 x 90 mm
29	763620	Bræddebolt	Carriage Bolt	Boulon	M8 x 40 mm
30	902120-1	Bremseklods	Brake Lining	Patin frein	
31	902119	Bremseko	Fittings	Support patin	
32	761113	Bremsehåndtag	Brake Lever	Levier frein	Højre
33	-	Bolt	Bolt	Boulon	M16 x 35 mm
34	1008355	Aksel	Axel	Axe	
35	761115	Bolt	Bolt	Boulon	M12 x 35 mm
36	1009335	Rør for bremse	Tube, brake	Tube, frein	
37	761286	Smørenippel	Grease Nipple	Graisser	M6
38	1009337	Pomleje	Coller Linings	Bague nylon	Ø25 mm.
39	763630	Bolt	Bolt	Boulon	M10 x 55 mm.
40	1009275	Bremsearm	Brake Lining	Levier frein	
41	761338	Kædeled	Chain Link	Maillon de chaîne	Ø6,0
42	761110	Fjeder	Spring	Ressort	Ø32 x ø6,0 x 180 mm
43	-	-	-	-	-
44	763750	Låsemøtrik	Nut	Ecrou	M16
45	763605	Bolt	Bolt	Boulon	M10 x 35 mm
46	-	Bolt	Bolt	Boulon	M10 x 20 mm
47	16200735	Spændebånd	Hose Clip	Collier	Ø122-130 mm. Ø125
48	763300	Kuglehåndtag	Lever	Ecrou	M12 x 40 mm
49	2351277	Kædehjul	Sprocket Wheel	Pignon	3/4" x 15 T
50	1010495	Låsering	Snap Ring	Circlip	Ø 100 mm
51	-	Bolt	Bolt	Boulon	M8 x 20 mm Rustfri
52	1013060	Label	Label	Autocollant	FASTERHOLT
53	1013052	Skærm, venstre	Shield, left	Carter, gauche	
54	1013056	Navneplade	Name Plate	Plaque constructeur	
55	1013053	Skærm, venstre	Shield, left	Carter, gauche	m. udskæring
56	1013054	Skærm, højre	Shield, right	Carter, droit	m. udskæring
57	1013057	Skærm	Shield	Carter	
58	1010520	Bundplade	Bottom Plate	Plaque du bas	Aluminium
59	1013061	Label	Label	Autocollant	FM 5500H



**FM 5500H fra maskin nr. 7190 / FM 5500H from machine no. 7190  
FM 5500H à compter de la Machine Nr. 7190**

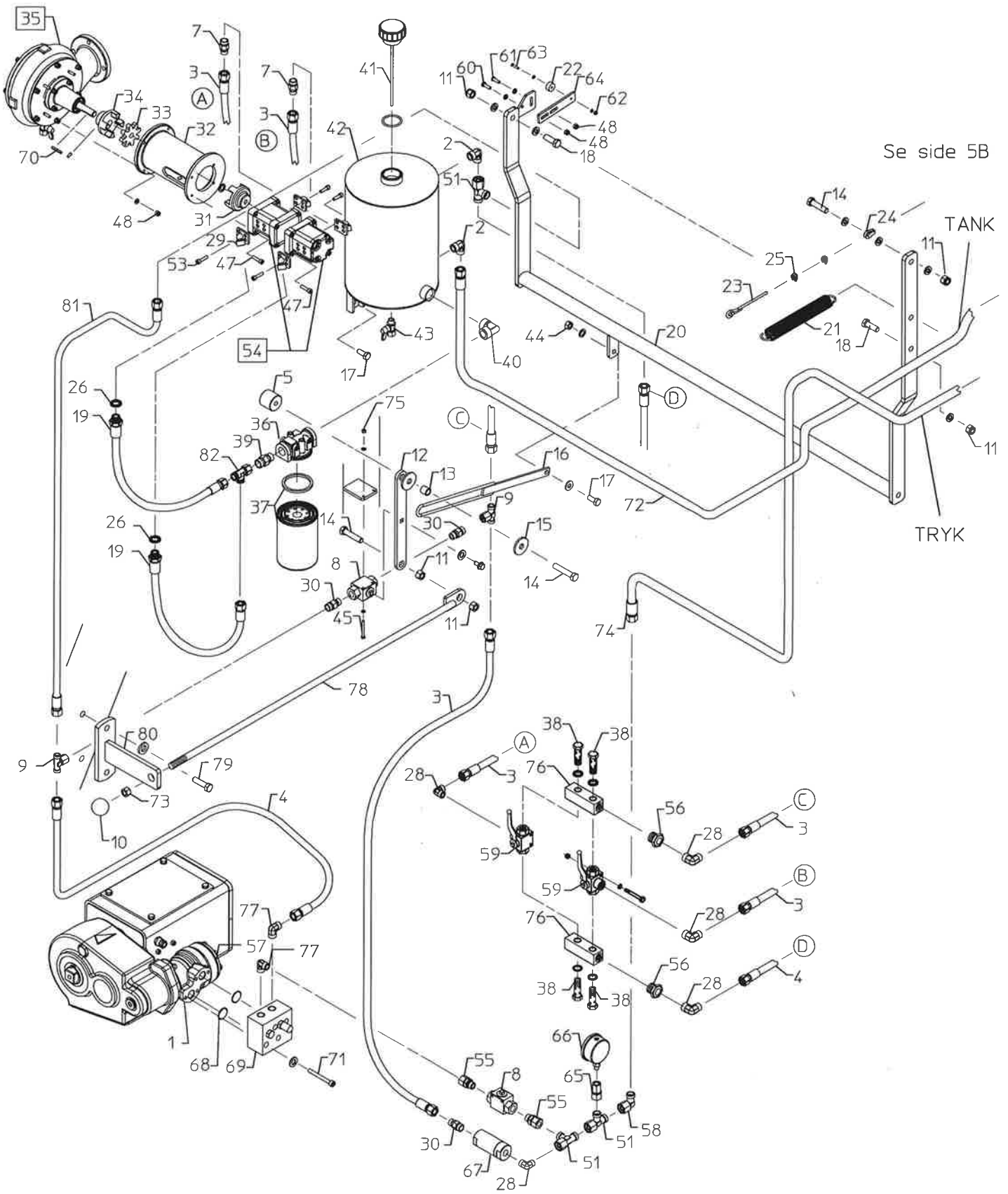
<b>Pos. Nr.</b>	<b>Best.Nr.</b>	<b>Benævnelse</b>	<b>Description</b>	<b>Nomenclature</b>	<b>Bemærkninger</b>
<b>Pos. No.</b>	<b>Part No.</b>				<b>Remark</b>
<b>Pos. No.</b>	<b>Piece No.</b>				<b>Remarque</b>
60	763930	Hættemøtrik	Nut	Ecrou	M8
61	1013051	Lille sideskærm,højre	Shield,right	Carter, droit	
62	1013058	Inderskærm, højre	Shield, right	Carter, droit	
63	1013059	Inderskærm, venstre	Shield, left	Carter, gauche	
64	763864	Låsemøtrik	Nut	Ecrou	M10
65	763727	Bolt	Bolt	Boulon	M10 x 25 Rundh. Indv.6-kant
66	763865	Låsemøtrik	Nut	Ecrou	M12
67	43125xxx	Slange	Hose	Polyéthylène	Ø125
68	1010525	Topplade	Top Plate	Plaque du haut	Aluminium
69	-	Bræddebolt	Bolt	Boulon	M8 x 20 mm
70	763863	Låsemøtrik	Nut	Ecrou	M8
71	1013050	Skærm	Shield	Carter	
72	1013052	Lille sideskærm,venstre	Shield,left	Carter, gauche	





**FM 5500H fra maskin nr. 7190 / FM 5500H from machine no. 7190**  
**FM 5500H à compter de la Machine Nr. 7190**

Pos. Nr. Pos. No. Pos. No.	Best.Nr. Part No. Piece No.	Benævnelse	Description	Nomenclature	Bemærkninger Remark Remarque
<b>DOBBELTPUMPE/DOUBLE POMPE</b>					
1	1007443	Oliemotor	Oil-engine	Moteur hydraulique	
2	1007536	Vinkel	Angle	Raccord coude	1/2" x Ø12 mm.
3	1008601	Slange	Hose	Tuyau	3/8" x 1600 mm. TRYK 2xØ12 Oml.
4	1008601	Slange	Hose	Tuyau	3/8" x 1600 mm. RETUR 2xØ12 Oml.
5	1007511	Stopklods for kuglehane	Stop block	Butoir	Ø40 / M12 X 35 MM.
6	1008620	Vinkel	Angle	Raccord coude	Ø15 x Ø15 Fast oml.
7	1007726	Nippel	Nipple	Réducteur	1/2" x Ø12 Skærring
8	1007510	Kuglehane	Valve	Vannel	3/8" x 2 vejs
9	1007518	Tee	Tees	Raccords T	Ø12 x Ø12 Fast oml. x Ø12
10	763300	Kuglehåndtag	Lever	Levier	M12 x 40 mm.
11	761252	Låsemøtrik	Nut	Ecrou	M 12
12	1008335	Håndtag	Lever	Brais levier	
13	1009262	Afstandsør	Pipe	Entretoise	3/8" x 13 mm.
14	761116	Bolt	Bolt	Boulon	M12 x 40 mm.
15	763330	Skive	Washer	Rondelle	Ø50/13 mm.
16	1009260	Stopstang	Stoplever	Bielle	
17	761114	Bolt	Bolt	Boulon	M10 x 25 mm.
18	761115	Bolt	Bolt	Boulon	M12 x 35 mm.
19	1007525	Slange	Hose	Tuyau	1/2" x 650mm 1xØ15 Oml. 1x1/2"Udv. SUG
20	1013120	Bøjle	Clamp	Barre de dégagement	
21	761274	Fjeder	Spring	Ressort	Ø3,5 x 250 mm.
22	1005530	Magnet	Magnet	Aimant	Ø20 x 10 mm.
23		Wire	Steel Wire	Câble	Ø5 x 8580 mm
24	761012-1	Kouse	Thimbles	Oeillet	Ø5 Rustfri
25	761013-1	Wirelås	Wire Locks	Serre câbels	Ø5 Rustfri
26	801709	Skive	Washer	Rondelle	1/2"
27					
28	1007544	Vinkel	Angle	Raccord coude	3/8" x Ø12 mm.
29	1007420	Vinkelflange	Angle	Raccord coude	1/2"
30	1007724	Nippel	Nipple	Réducteur	3/8" x Ø12 Skærring
31	1007450	Kobling	Coupling	Accouplement pompe	
32	1007110	Pumpeflange	Pump-flange	Carter	
33	1007470	Gummiring	Rubbering	Rondelle accoupl	
34	1007460	Kobling	Coupling	Accouplement turbine	Udb. Ø15 mm.
35	195000V-1	Turbine	Turbine	Turbine	20/50 Venstre
36	1007484	Filterhus	Filter Cap	Cage filtre	
37	1007482	Løs filter	Filter	Filtre	
38	1009395	Banjobolt	Banjo Bolt	Boulon banjo	3/8"
39	1007526	Nippel	Nipple	Réducteur	3/4" x Ø15 mm
40	1007540	Vinkel	Angle	Raccord coude	3/4" x 3/4"
41	1007500	Dæksel	Cap	Bouchon - jauge	5/4"
42	1007490	Tank	Oiltank	Réservoir	
43	195010	Kuglehane	Valve	Vanne	1/4"
44	763864	Låsemøtrik	Nut	Ecrou	M10
45	763450	Bolt	Bolt	Boulon	M5 x 45 mm
46	1007529	Nippel	Nipple	Réducteur	1/2" x Ø12 Fast oml.
47	763460	Bolt	Bolt	Boulon	M6 x 25 mm. indiv. 6-kant
48	761091	Låsemøtrik	Nut	Ecrou	M6
49					
50	1007544	Vinkel	Angle	Raccords coude	3/8" x Ø12 mm.
51	1007531	Tee	Tees	Raccords T	Ø12 x Ø12 x Ø12 Fast oml.
52					
53	763460	Bolt	Bolt	Boulon	M6 x 25 mm Indv. 6-kant
54	1010944	Hydraulikpumpe Kpl.	Oil-pump	Pompe hydarulique	1,7 cm <sup>3</sup> + 2,2 cm <sup>3</sup>
55	890414	Nippel	Nipple	Réducteur	3/8" x Ø12 Fast oml.
56	1007528	Nippel	Nipple	Réducteur	3/4" x 3/8"
57	1007440-1	Pakningssæt	Gasket set	Jeu de joints	For Danfoss Motor
58	1008622	Vinkel	Angle	Raccord coude	Ø12 x Ø12 Fast oml.
59	1007508	Kuglehane	Ball Valve	Robinet à tournant	3/8 x 3 vejs
60	761090	Bolt	Bolt	Boulon	M6 x 20 mm
61	763820	Brædebolt	Bolt	Boulon	M6 x 20 mm
62		Låsemøtrik	Nut	Ecrou	M4
63	763518	Bolt	Bolt	Boulon	M4 x 25 mm
64	1009347	Beslag, magnet	Fitting, Magnet	Patte de fixation, Aiment	Ø20/10 mm Magnet
65	1010979	Nippel	Nipple	Réducteur	Ø12 Fast oml. x 1/4" Indv. gev.



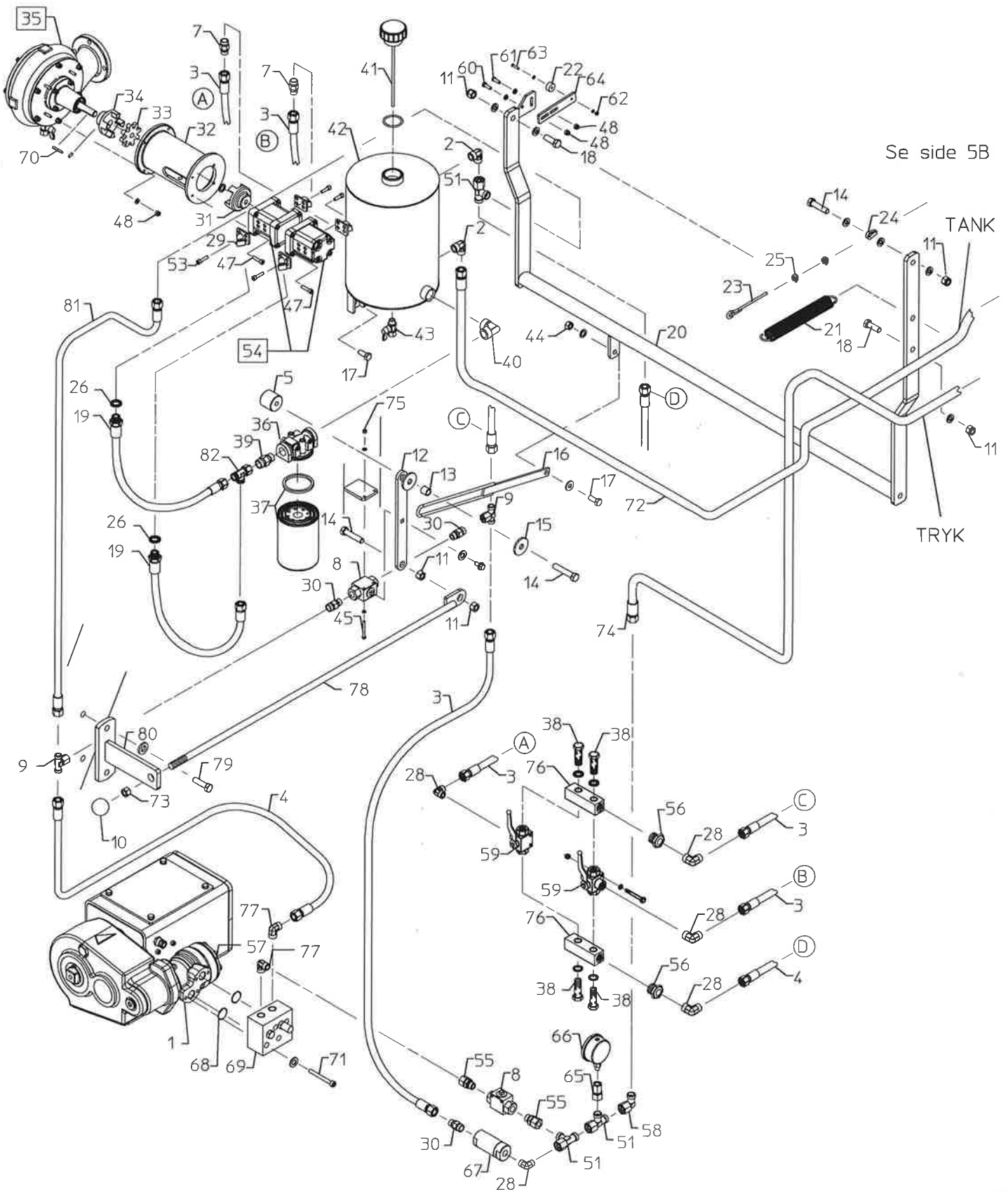
Se side 5B

TANK

TRYK

**FM 5500H fra maskin nr. 7190 / FM 5500H from machine no. 7190  
FM 5500H à compter de la Machine Nr. 7190**

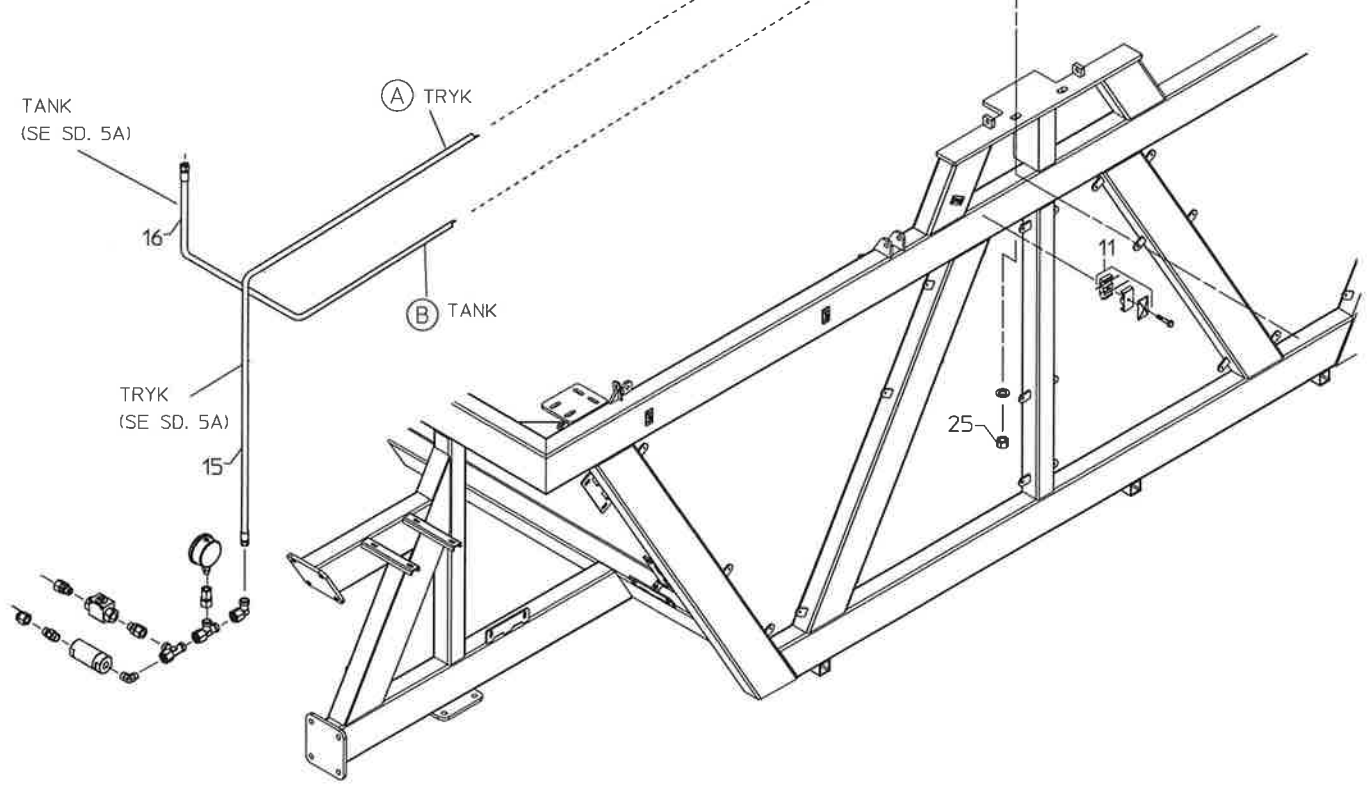
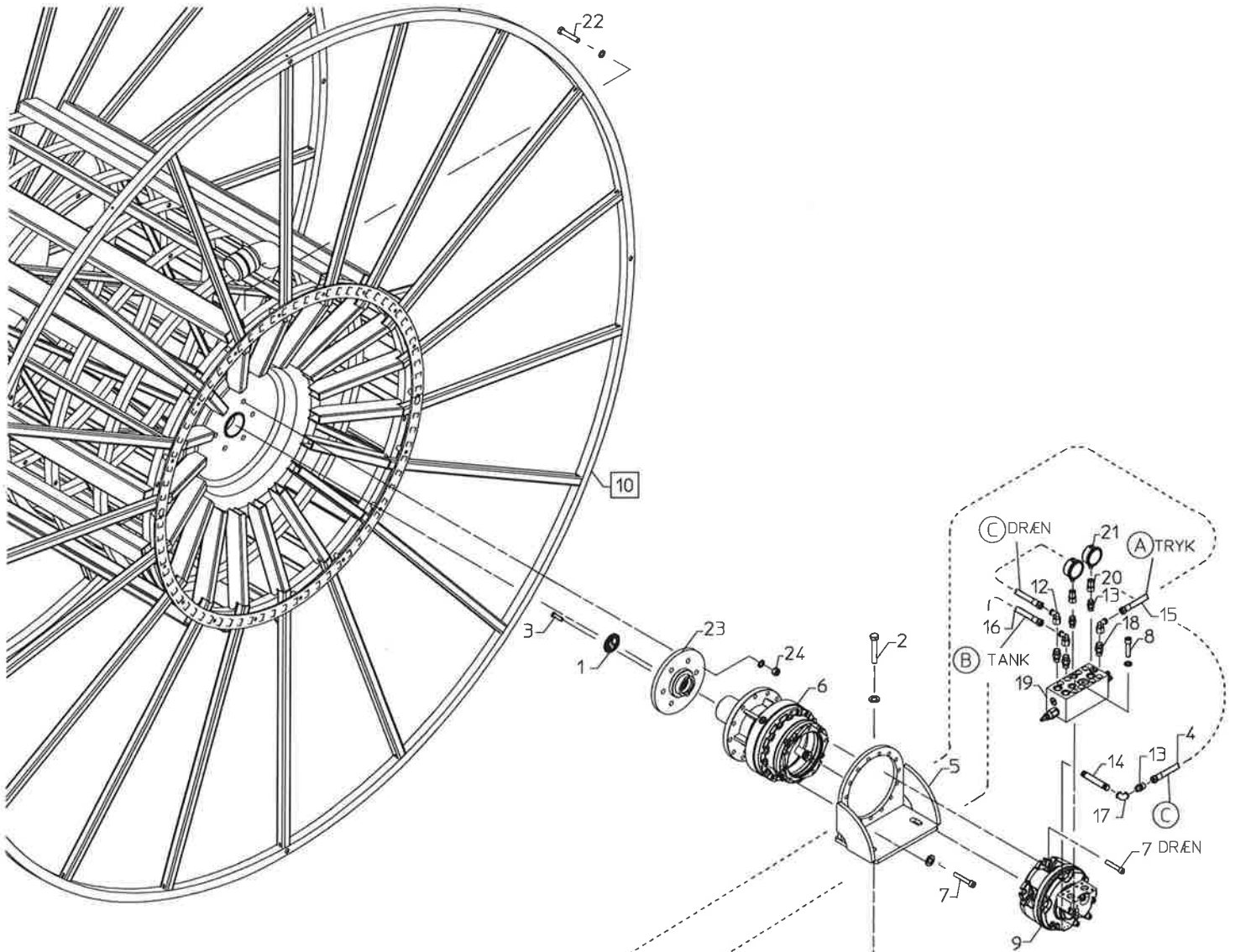
<b>Pos. Nr.</b>	<b>Best.Nr.</b>	<b>Benævneise</b>	<b>Description</b>	<b>Nomenclature</b>	<b>Bemærkninger</b>
<b>Pos. No.</b>	<b>Part No.</b>				<b>Remark</b>
<b>Pos. No.</b>	<b>Piece No.</b>				<b>Remarque</b>
<b>DOBBELTPUMPE/DOUBLE POMPE</b>					
66	761163-4	Manometer	Manometer	Manomètre	1/4 " – 100 bar
67	1010970	Filter	Filter	Filtre	Højtryk
68	-	O-ring	Cap	Joint torique	
69	1013950	Ventil for oliemotor	Valve Oil-engine	Valve Moteur hydraulique	
70	195255	Pasfeder	Tongue	Clavette	4 X 4 X 28 MM. "A"
71	-	Bolt	Bolt	Boulon	M8 x 70 mm Indv. 6-kant
72	1010988	Slange	Hose	Tuyau	3/8" x3600MM m.2xØ12 oml..TANK
73	-	Møtrik	Nut	Ecrou	M12
74	1008614	Slange	Hose	Tuyau	3/8" x4900MM m.2xØ12oml. TRYK
75	763860	Låsemøtrik	Nut	Ecrou	M5
76	1009390	Banjoblok	Banjo Block	Bloc hydraulique	
77	1007544	Vinkel	Angle	Raccord coude	3/8" x Ø12 mm
78	1013125	Håndtag for stopstang	Lever	Levier	
79	-	Bolt	Bolt	Boulon	M8 x 30 mm
80	1013126	Beslag for håndtag	Fitting	Patte de fixation	
81	1008600	Slange	Hose	Tuyau	3/8" x 1050 mm.
82	1007516	Tee	Tees	Raccords T	Ø15 x Ø15 x Ø15 Fast oml.



Se side 5B

**FM 5500H fra maskin nr. 7190 / FM 5500H from machine no. 7190  
FM 5500H à compter de la Machine Nr. 7190**

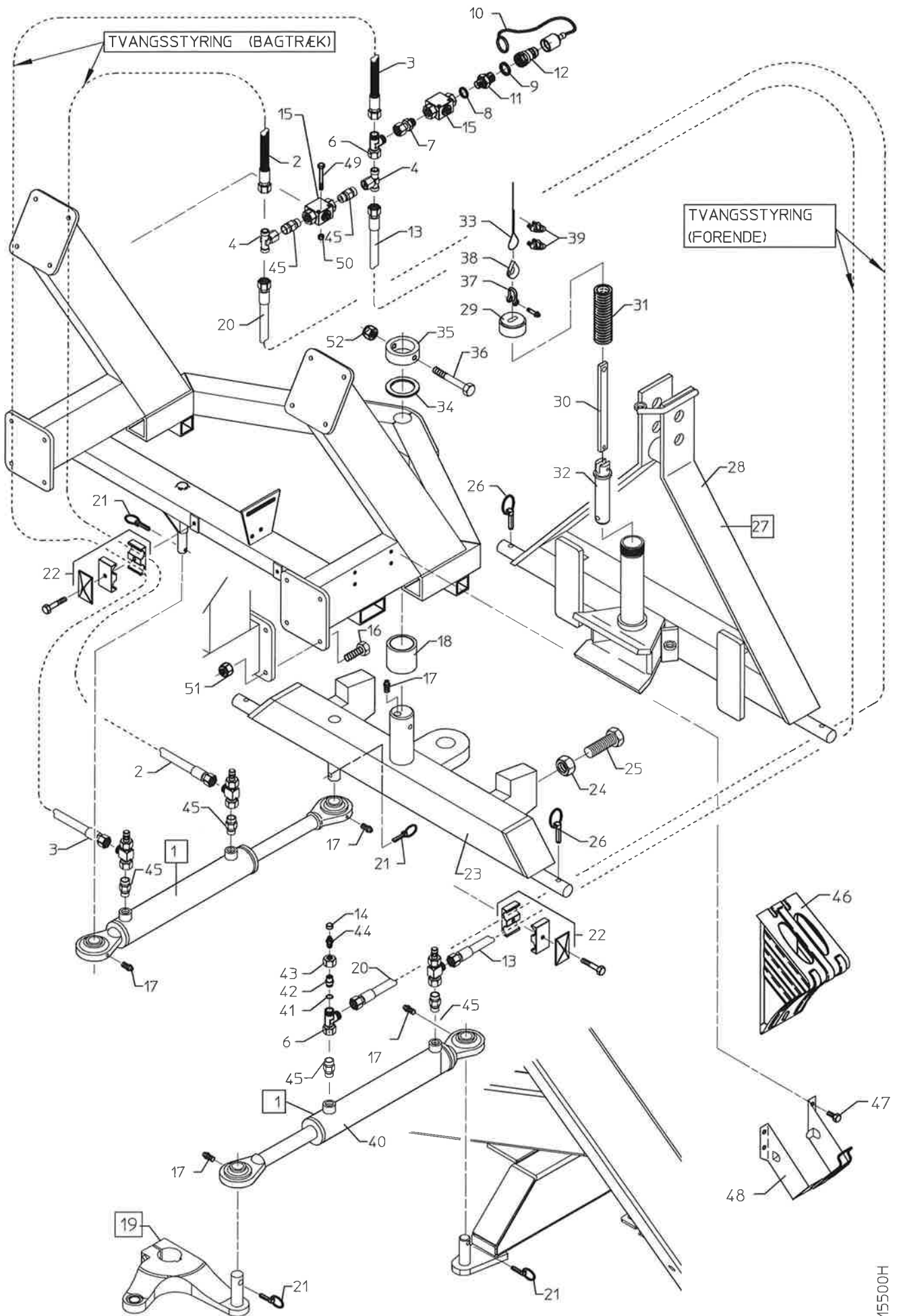
Pos. Nr.	Best.Nr.	Benævnelse	Description	Nomenclature	Bemærkninger
Pos. No.	Part No.				Remark
Pos. No.	Piece No.				Remarque
<b>GEAR FOR SLANGEOPTRÆK / ENGRENAGE POUR RÉTRACTION DU TUYAU</b>					
1	-	Låseskive for aksel	Lock Washer	Rondelle	
2	-	Bolt	Bolt	Boulon	M20 x 60 mm
3	-	Bolt	Bolt	Boulon	Unders.konisk Indv. 6-kant M8 x 20 mm
4	1008612	Slange	Hose	Tuyau	3/8" x 600 MM m. 2xØ12 oml. DRÆN
5	1013040	Gearkonsol	Gear console	Console	
6	1013920	Gear	Gear	Transmission	
7	-	Bolt	Bolt	Boulon	M12 x 80 mm Rundh. m. indiv. 6-kant
8	-	Bolt	Bolt	Boulon	M10 x 80 mm Rundh. m. indiv. 6-kant
9	1013930	Oliemotor	Oil-motor	Moteur hydraulique	-
10	1013015	Slangetromle	Hose Reel	Bobine	Ø3900
11	1007514	Slangeholder	Hoseholder	Fixation flexible	Ø16 x 16 mm
12	1008622	Vinkel	Angle	Raccord coude	Ø12 x Ø12 fast oml.
13	1010978	Nippel	Nipple	Réducteur	1/4" x Ø12 mm
14	1013830	Nippelrør	Pipe Fitting	Raccord	1/4" x 120 mm
15	1008614	Slange	Hose	Tuyau	3/8" x 4900 MM m. 2xØ12 oml. A TRYK
16	1010988	Slange	Hose	Tuyau	3/8" x 3600 MM m. 2xØ12 oml. B TANK
17	1013831	Vinkel	Angle	Raccord coude	1/4" muffe - muffe
18	1007724	Nippel	Nipple	Réducteur	3/8" x Ø12 MM
19	1013940	Ventilblok	Valve block	Valve block	-
20	1010979	Nippel	Nipple	Réducteur	Ø12 FAST OML. x 1/4" INDV. G
21	761163-4	Manometer	Manometer	Manomètre	1/4"
22		Bolt	Bolt	Boulon	M20 x 1.5 x 60 mm Fingevind
23	1013045	Mangenotflange	Flange	Bride	Ø250
24	-	Låsemøtrik	Nut	Ecrou	M20 x 1.5 Fingevind
25	763600	Låsemøtrik	Nut	Ecrou	M20



**FM 5500H fra maskin nr. 7190 / FM 5500H from machine no. 7190**  
**FM 5500H à compter de la Machine Nr. 7190**

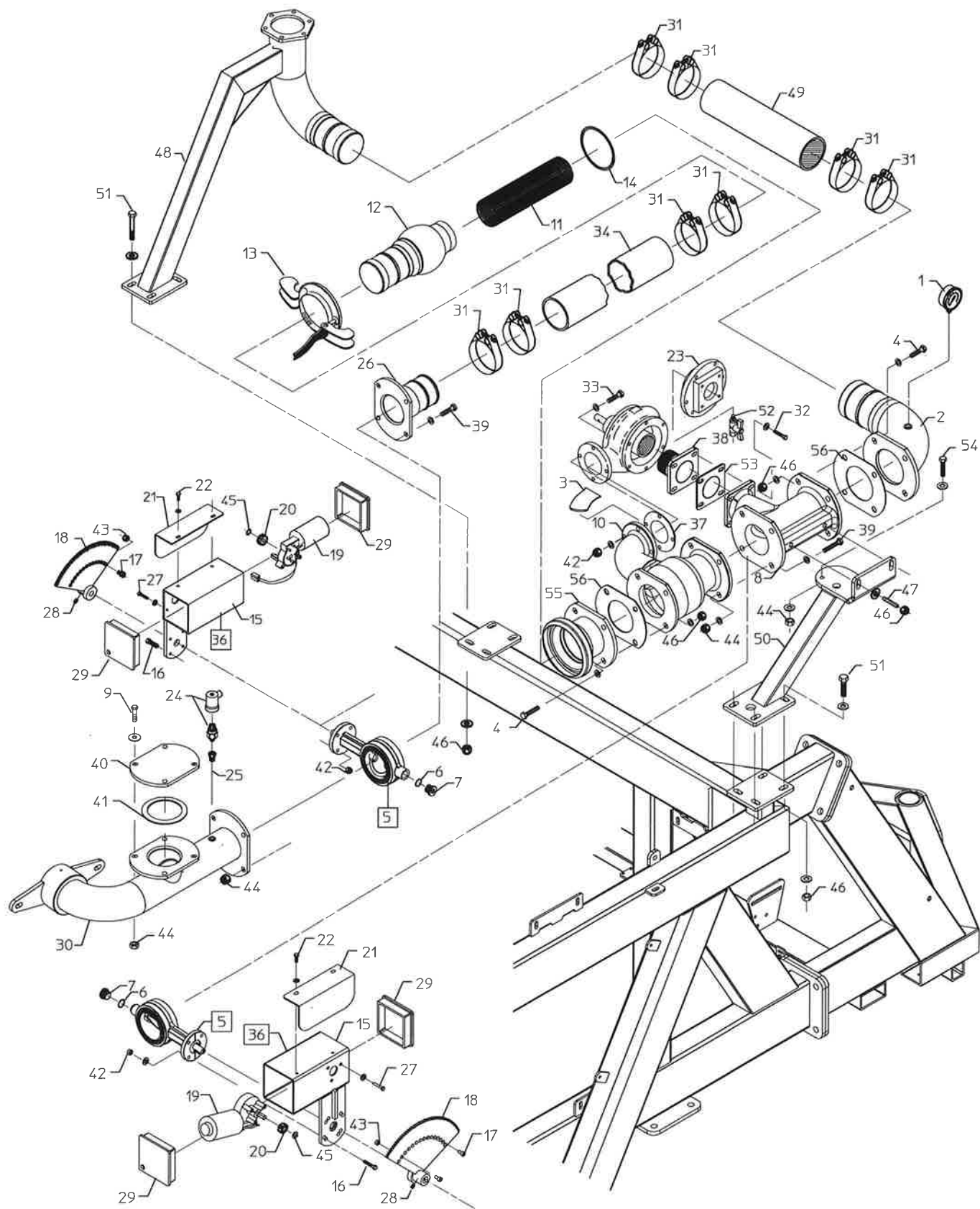
Pos. Nr.	Best.Nr.	Benævnelse	Description	Nomenclature	Bemærkninger
Pos. No.	Part No.				Remark
Pos. No.	Piece No.				Remarque
1	1013100	Cylinder, Komplet	Cylinder, Complete	Vérin	Ø70/40 x 280 mm.
2	1008601	Slange	Hose	Tuyau	3/8" x 1600 mm. (Bagtræk)
3	1008600	Slange	Hose	Tuyau	3/8" x 1050 mm. (Bagtræk)
4	1007518	Tee	Tees	Raccords T	Ø12 x Ø12 Fast oml. x Ø12
5	-	-	-	-	-
6	1007531	Tee	Tees	Raccords T	Ø12 x Ø12 x Ø12 Fast oml.
7	890414	Nippel	Nipple	Réducteur	3/8" x Ø12 Fast oml.
8	BS18	Skive	Washer	Rondelle	3/8"
9	801709	Skive	Washer	Rondelle	1/2"
10	801711	Plastprop	Plastic plug	Plastique Bouchon	1/2"
11	1007538	Nippel	Nipple	Réducteur	3/8" x 1/2" lige
12	801710	Han kobling	Quick Coupling	Raccord rapide mâle	1/2"
13	1013829	Slange	Hose	Tuyau	3/8" x 8900 mm. (Forende)
14	1007502	Hætte	Cap	Bouchon	
15	1007510	Kuglehane	Valve	Vanne	3/8"
16	763625	Bolt	Bolt	Boulon	M16 x 40 mm.
17	761286	Smørenippel	Grease Nipple	Graisneur	M6
18	1008101	Bøsning	Bushing	Bague	Ø50/55 x 40 mm.
19	2001887	Spindelarm venstre, cpl.	Arm Spindle, left cpl.	Biellette gauche, cpl.	
20	1013828	Slange	Hose	Tuyau	3/8" x 9400 mm. (Forende)
21	763640	Split	Split	Goupille de sécurité	Ø6,0 mm.
22	1007514	Slangeholder	Hoseholder	Fixation flexible	Ø18,0 mm.
23	1008250	Bagtræk	Drawbar	Barre de attelage	
24	763755	Møtrik	Nut	Ecrou	M24
25	763645	Bolt	Bolt	Boulon	M24 x 80 mm. Sæt
26	763642	Split	Split	Goupille de sécurité	Ø8,0 mm.
27	1008280	Trækramme, komplet	Frame, Complete	Attelage complet	
27	1008280-1	Trækramme Hydr., kpl	Frame Hydraulic, Cpl.	Attelage cpl.	
28	1008281	Trækramme	Frame	Châssis	
28	1008281-1	Trækramme Hydraulisk	Frame Hydraulic	Châssis Hydraulique	
29	1008286	Dæksel	Cap	Bouchon	
30	1008284	Arm	Shaft	Patte de liaison	
31	1008290	Trykfjeder	Spring	Ressort	ø32 x 210 mm.
32	1008282	Træktap	Drawpin	Axe	
33	1008292	Wire	Steel Wire	Câble	2700 mm.
34	1008198	Skive	Washer	Rondelle	Ø50/70 x 2,0 mm.
35	1008195	Stopring	Stopring	Baque de arrêt	
36	761239	Bolt	Bolt	Boulon	M10 x 80 mm.
37	761187	Sjækel	Thimbles	Manille	1/4" Galv.
38	761012-1	Kouse	Thimbles	Oeillet	Ø5,0
39	761013-1	Wirelås	Wire Locks	Sere câble	Ø5,0
40	1013101	Pakningssæt	Gasket set	Jeu de joints	70/40 mm. Cylinder
41	1007498	O-ring	Cap	Joint torique	
42	1007499	Nippel	Nipple	Réducteur	Rustfri
43	1007505	Omløber	Nut	Ecrou	M18 x 1,5 mm.
44	1007501	Udluftningsnippel	Nipple	Réducteur	
45	1007724	Nippel	Nipple	Réducteur	3/8" x Ø12 Skærring
46	1005800	Stopklods	Stop Block	Butoir	
47	763520	Bolt	Bolt	Boulon	M8 x 16 mm
48	1005805	Holder for stopklods	Holder Stop Block	Support de butoir	
49	763450	Bolt	Bolt	Boulon	M5 x 45 mm
50	763860	Låsemøtrik	Nut	Ecrou	M5
51	763750	Låsemøtrik	Nut	Ecrou	M16
52	763864	Låsemøtrik	Nut	Ecrou	M10





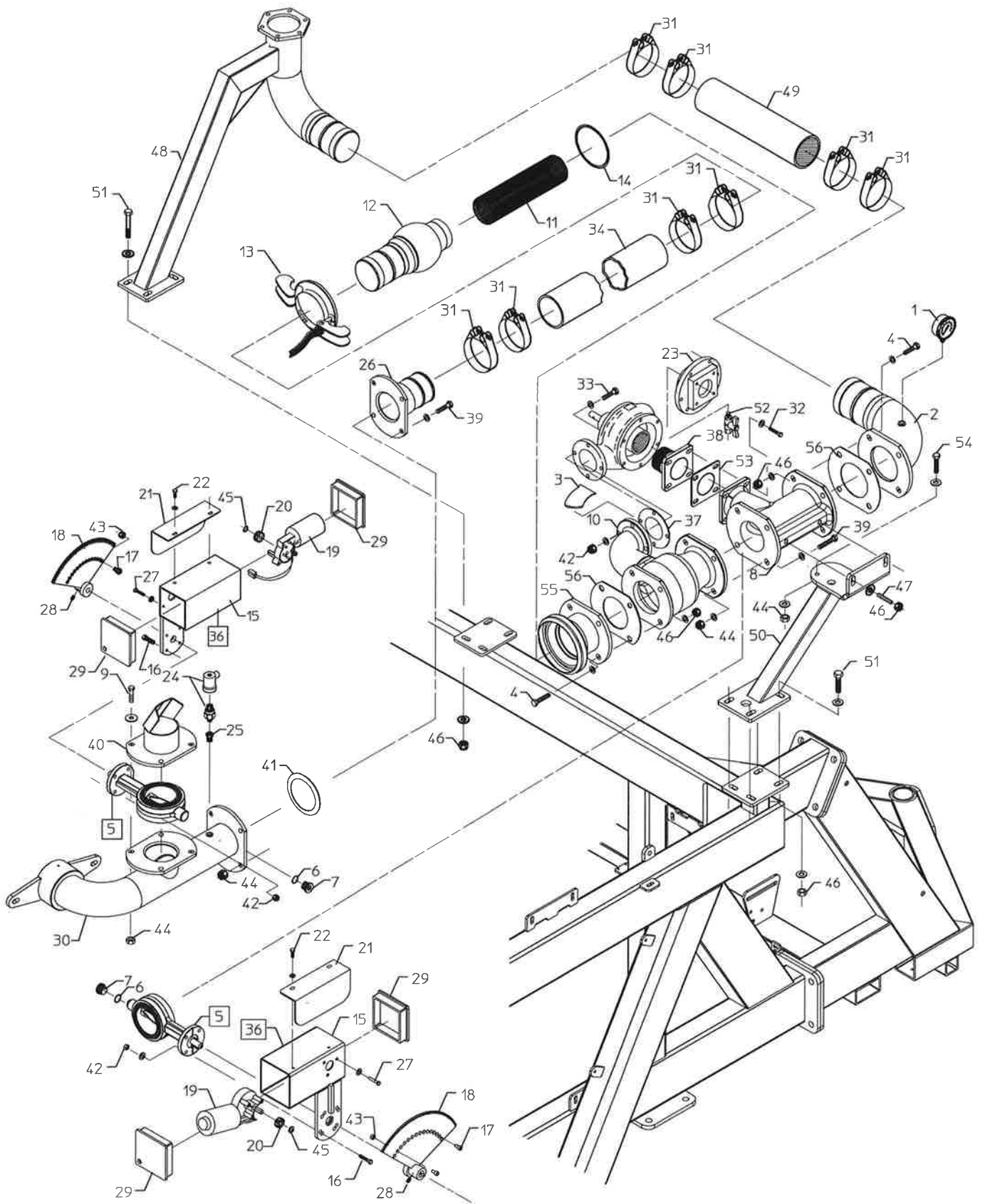
**FM 5500H fra maskin nr. 7190 / FM 5500H from machine no. 7190**  
**FM 5500H à compter de la Machine Nr. 7190**

Pos. Nr.	Best.Nr.				Bemærkninger
Pos. No.	Part No.	Benævnelse	Description	Nomenclature	Remark
Pos. No.	Piece No.				Remarque
<b>STOP FOR OVERTRYK/ ARRÊT SURPRESSION</b>					
1	1001163	Manometer	Manometer	Manomètre	1/4" 0 - 10 bar,
2	1013035	Flange m. slangestuds	Flange	Bride	4"
3	13000085	Strålesamler for bundrør	Waterjet collector	Collecteur	
4	761116	Bolt	Bolt	Boulon	M12 x 40 mm.
5	544112	Ventil	Valve	Vanne papillon	Ø100
6	-	O-ring	O-ring	Joint-Torique	
7	-	Dæksel	Cap	Bouchon	
8	33000227	Udgangssrør turbine	Pipe	Tube turbine	
9	761083	Bolt	Bolt	Boulon	M10 x 40 mm.
10	33000226	Bundrør turbine	Pipe	Tube turbine	
11	1005753	Filter	Filter	Filtre	Ø90 indv. x 200 mm.
12	1013034	Kugle m. slangestuds	Hose Nozzle	Raccord "Bauer"	HK-108
13	14050013	Greb	Lever	Bride	HK-108
14	14050043	O-ring	O-ring	Joint Torique	HK-108
15	1007170	Motorhus	Enginehousing	Logement moteur	
16	763430	Bolt	Bolt	Boulon	M8 x 30 mm.
17	763680	Bolt	Bolt	Boulon	M8 x 16 mm. indv. 6-kant
18	1007195	Tandhjul	Cogwheel-Big	Crémaillère	Udb. Ø15,8 mm.
19	1007180	Motor	Engine	Moteur	12v.
20	1007190	Tandhjul	Cogwheel-Small	Pignon	10 T.
21	1007185	Skærm	Shield	Carter	
22	763525	Bolt	Bolt	Boulon	M6 x 10 mm.
23	13000086	Turbinedæksel	Turbine bearing cap	Couvercle de turbine	Aluminium
24	1007545	Pressostat	Pressostat	Pressostat	5 m.
25	763530	Nippel	Nipple	Réducteur	1/4" x 1/8"
26	1013033	Flange	Flange	Tube entrée régulation	4" x 150 mm.
27	763535	Bolt	Bolt	Boulon	M6 x 16 mm.
28	763540	Unbracoskrue	Allen Screw	Vis Allen	M6 x 6 mm.
29	1007175	Lukkeprop	Plug	Couvercle	
30	1013030	Bøjning	Bend	Coude	
31	1001340	Spændebånd	Hose clip	Collier	Ø98 -103 mm.
32	763519	Bolt	Bolt	Collier	M8 x 20 mm.
33	763735	Bolt	Bolt	Collier	M8 x 40 mm.
34	-	Slange	Hose	Souple	4" x 1480 mm
35	-	-	-	-	-
36	1007230	Motorventil, Komplet	Valve	Vanne motorisée compl.	3"
37	522085	Flangepakning	Paper Gasket	Joint papier	
38	13000063	Flange	Flange	Bride	2"
39	761239	Bolt	Bolt	Boulon	M10 x 80 mm.
40	1013031	Blændflange	Flange	Bride	
41	631100	Flangepakning	Paper Gasket	Joint papier	Ø130/100 x 2.0 mm
42	763863	Låsemøtrik	Nut	Ecrou	M8
43	763752	Møtrik	Nut	Ecrou	M8
44	763864	Låsemøtrik	Nut	Ecrou	M10
45	1007184	Klemring	Tightening Ring	Bague	U-7.0
46	-	Møtrik	Nut	Ecrou	M12
47	763764	Pinolskrue	Bolt	Boulon	M12 x 60 mm
48	1013025	Kanonrør	Pipe	Support canon	4"
49	-	Slange	Hose	Souple	4" x 740 mm
50	1009120	Ophæng for turbine	Turbine Mounting	Support de Turbine	
51	761229	Bolt	Bolt	Boulon	M12 x 35 mm.
52	195010	Kuglehane	Valve	Vanne de purge	1/4"
53	631955	Flangepakning	Paper Gasket	Joint papier	2RG
54	763575	Bolt	Bolt	Boulon	M10 x 70 mm
55	1009328	Flange	Flange	Bride	HK108 Bæger
56	631109	Flangepakning	Paper Gasket	Joint papier	Ø185/95 X 2.0 MM



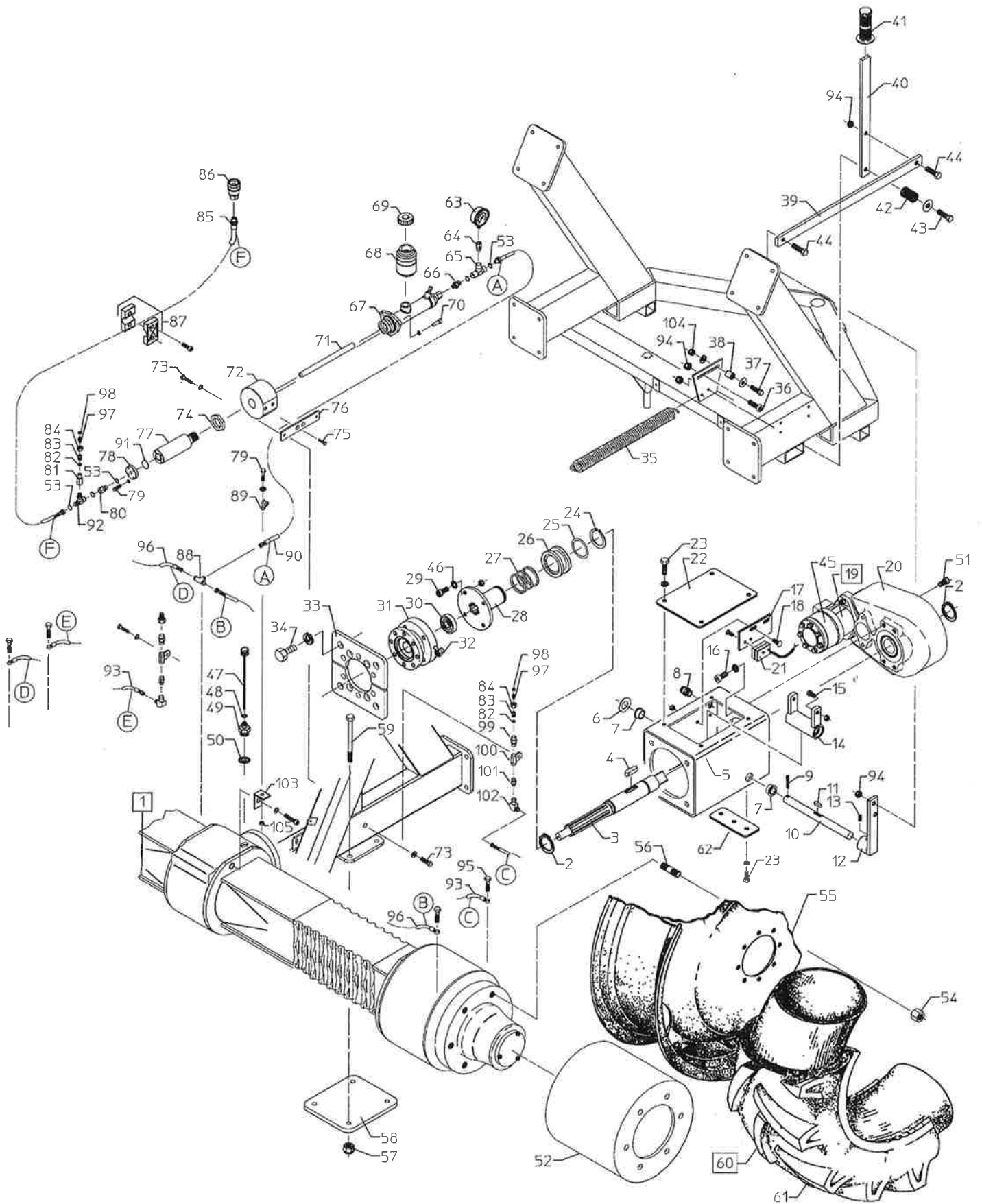
**FM 5500H fra maskin nr. 7190 / FM 5500H from machine no. 7190  
FM 5500H à compter de la Machine Nr. 7190**

Pos. Nr. Pos. No. Pos. No.	Best.Nr. Part No. Piece No.	Benævnelse	Description	Nomenclature	Bemærkninger Remark Remarque
<b>STOP FOR LAVTRYK/ARRÊT VANNE DE DÉCHARGE</b>					
1	1001163	Manometer	Manometer	Manomètre	1/4" 0-10 bar.
2	1013035	Flange m. slangestuds	Flange	Bride	4"
3	13000085	Strålesamler for bundrør			
4	761116	Bolt	Bolt	Boulon	M12 x 40 mm.
5	544112	Ventil	Valve	Vanne papillon	Ø100
6	-	O-ring	O-ring	Joint-Torique	
7	-	Dæksel	Cap	Bouchon	
8	33000227	Udgangssrør turbine	Pipe	Tube turbine	
9	-	Bolt	Bolt	Boulon	M10 x 85 mm.
10	33000226	Bundrør turbine	Pipe	Tube turbine	
11	1005753	Filter	Filter	Filtre	Ø90 indiv. x 200 mm.
12	1013034	Kugle m. slangestuds	Hose Nozzle	Raccord "Bauer"	HK-108
13	14050013	Greb	Lever	Bride	HK-108
14	14050043	O-ring	O-ring	Joint Torique	HK-108
15	1007170	Motorhus	Enginehousing	Logement moteur	
16	763430	Bolt	Bolt	Boulon	M8 x 30 mm.
17	763680	Bolt	Bolt	Boulon	M8 x 16 mm. indiv. 6-kant
18	1007195	Tandhjul	Cogwheel-Big	Crémaillère	Udb. Ø15,8 mm.
19	1007180	Motor	Engine	Moteur	12v.
20	1007190	Tandhjul	Cogwheel-Small	Pignon	10 T.
21	1007185	Skærm	Shield	Carter	
22	763525	Bolt	Bolt	Boulon	M6 x 10 mm.
23	13000086	Turbinedæksel	Turbine bearing cap	Couvercle de turbine	Aluminium
24	1007545	Pressostat	Pressostat	Pressostat	5 m.
25	763530	Nippel	Nipple	Réducteur	1/4" x 1/8"
26	1009312	Flange	Flange	Tube entrée régulation	L = 150 mm.
27	763535	Bolt	Bolt	Boulon	M6 x 16 mm.
28	763540	Unbracoskrue	Allen Screw	Vis Allen	M6 x 6 mm.
29	1007175	Lukkeprop	Plug	Couvercle	
30	1010070	Bøining	Bend	Coude	
31	1001340	Spændebånd	Hose clip	Collier	Ø98 -103 mm.
32	763519	Bolt	Bolt	Boulon	M8 x 20 mm.
33	763735	Bolt	Bolt	Boulon	M8 x 40 mm.
34	-	Slange	Hose	Souple	4" x 1480 mm
35	-	-	-	-	-
36	1007230	Motorventil, Komplet	Valve	Vanne motorisée compl.	3"
37	522085	Flangepakning	Paper Gasket	Joint papier	
38	13000063	Flange	Flange	Bride	2"
39	761239	Bolt	Bolt	Boulon	M10 x 80 mm.
40	1013032	Spreader, lavtryk	Spreader, low pressure	Epandeur	
41	631100	Flangepakning	Paper Gasket	Joint papier	Ø130/100 x 2.0 mm
42	763863	Låsemøtrik	Nut	Ecrou	M8
43	763752	Møtrik	Nut	Ecrou	M8
44	763864	Låsemøtrik	Nut	Ecrou	M10
45	1007184	Klemring	Tightening Ring	Bague	U-7.0
46	-	Møtrik	Nut	Ecrou	M12
47	763764	Pinolskrue	Bolt	Boulon	M12 x 60 mm
48	1013025	Kanonrør	Pipe	Support canon	4"
49	-	Slange	Hose	Souple	4" x 740 mm
50	1009120	Ophæng for turbine	Turbine Mounting	Support de Turbine	
51	761229	Bolt	Bolt	Boulon	M12 x 35 mm.
52	195010	Kuglehane	Valve	Vanne de purge	1/4"
53	631955	Flangepakning	Paper Gasket	Joint papier	2RG
54	763575	Bolt	Bolt	Boulon	M10 x 70 mm
55	1009328	Flange	Flange	Bride	HK108 Bæger
56	631109	Flangepakning	Paper Gasket	Joint papier	Ø185/95 X 2.0 MM



**FM 5500H fra maskin nr. 7190 / FM 5500H from machine no. 7190**  
**FM 5500H à compter de la Machine Nr. 7190**

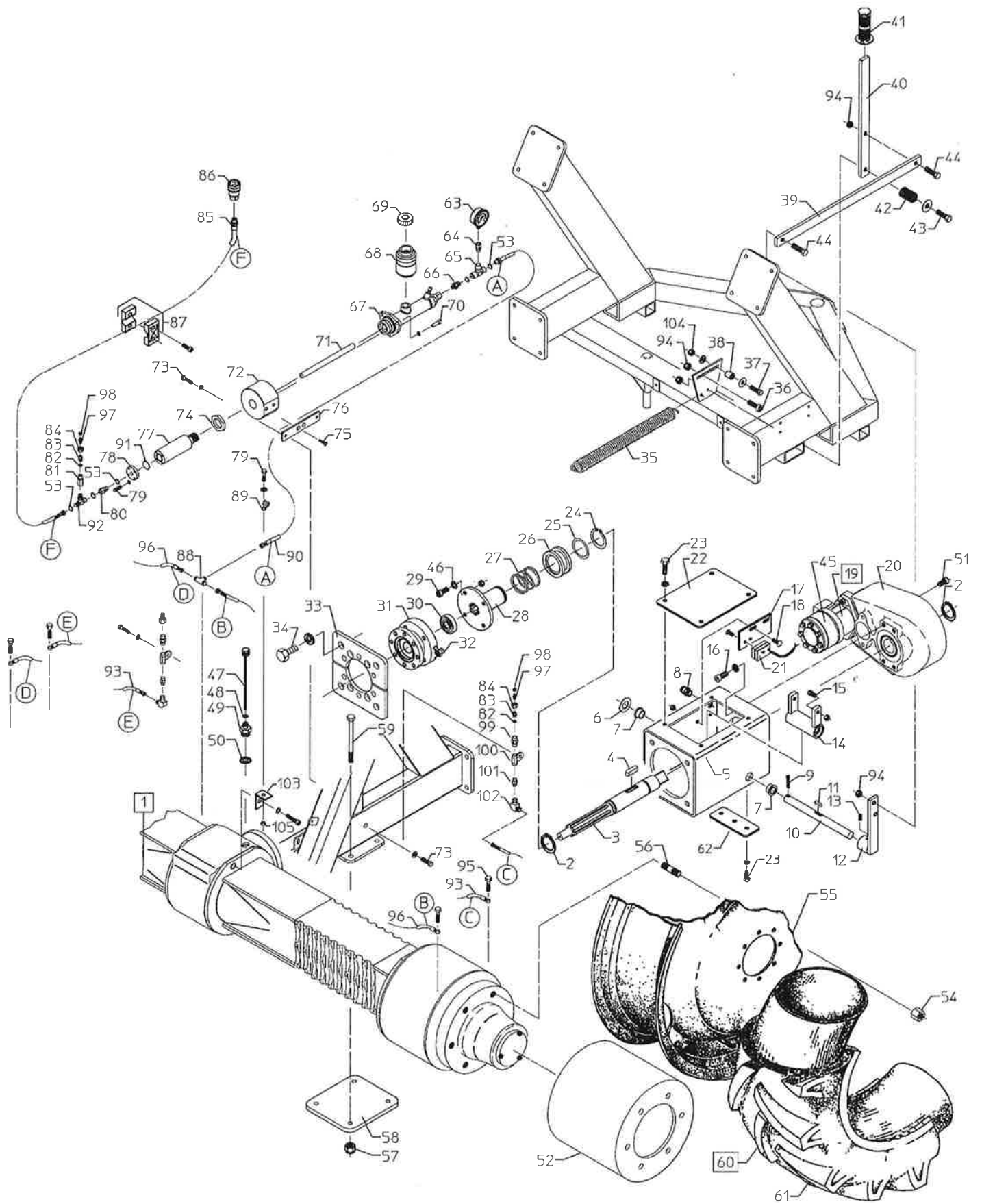
Pos. Nr.	Best.Nr.	Benævnelse	Description	Nomenclature	Bemærkninger
Pos. No.	Part No.				Remark
Pos. No.	Piece No.				Remarque
1	1009498	Bagtøj, Komplet	Differential axle	Pont différentiel	Sporvidde 2000 mm.
2	1009232	Låsering	Snap Ring	Circlip	Udv. 40 mm.
3	1009230	Mangenotaksel	Axle	Arbre cannelé	
4	1009231	Feder	Tongue	Clavette	12x8 x 50 mm.
5	1009200	Koblingshus		Carter crabotage	
6	761064	Skive	Washer	Rondelle	Ø 20 mm.
7	1009203	Bøsning	Bushing	Coussinet	Ø 20/25 mm.
8	1005535	Kabelforskrugging	Cabelscrew	Presse-étoupe	PG.9
9	761010	Split	Split	Goupille	Ø5 x 40 mm.
10	1009235	Aksel	Axle	Axe	Ø20 mm.
11	1009236	Feder	Tongue	Clavette	6 x 6 x 25 mm.
12	1009245	Koblingsarm	Fittings	Biellette	
13	763760	Unbracoskrue	Allen Screw	Vis Allen	M6 x 10 mm.
14	1009240	Skiftegaffel	Forks	Fourchette	
15	763765	Bolt m/indv. 6-kant	Bolt	Boulon	M10 x 20 mm. st. 12.9
16	763570	Bolt m/indv. 6-kant	Bolt	Boulon	M12 x 25 mm. st. 12.9
17	1009255	Beslag for føler	Fittings	Support capteur	
18	763820	Bræddebolt	Bolt	Boulon	M 6 x 20 mm.
19	1007443	Oliemotor	Oilmotor	Moteur Hydraulique	
20	1009500	Gear kpl.	Gear, Complete	Réducteur	
21	1007561	Føler dobbelt	Feeler	Capteur magnétique	3,6 meter.
22	1009205	Dæksel	Cap	Couvercle	
23	763520	Bolt	Bolt	Boulon	M8 x 16 mm.
24	1009221	Låsering	Snap Ring	Circlip	Udv. 48 mm.
25	1009222	Støtteskive	Collar	Rondelle	Ø48/60 x 0,5 mm.
26	1009225	Skiftemuffe	Ring	Bague fourchette	
27	1009227	Trykfjeder	Spring	Ressort	
28	1009220	Koblingsnav	Hub	Disque de crabotage	
29	763770	Bolt m/indv. 6-kant	Bolt	Boulon	M10 x 22 mm. st. 12.9
30	1009216	Leje	Bearing	Roulement	
31	1009215	Nav for magneter	Hub	Disque	
32	1007571	Magnet	Magnet	Aimant	PG 7
33	1009210	Flange	Flange	Fixation	2 stk. (et sæt)
34	763775	Bolt	Bolt	Boulon	M16 x 30 mm.
35	1001011	Trækfjeder	Spring	Ressort	Ø4.0 x330 mm.
36	763770	Bolt m/indv. 6-kant	Bolt	Boulon	M10 x 22 mm. st. 12.9
37	763780	Bolt	Bolt	Boulon	M8 x 45 mm.
38	109101	Afstandsør	Pipe	Entretoise	3/8" x 18 mm.
39	1009265	Arm for kobling	Fittings	Barre de liaison	L=540 mm.
40	1009250	Koblingshåndtag	Lever	Levier	
41	571201	Håndtag	Lever	Manchette	
42	1009252	Trykfjeder	Spring	Ressort	
43	763715	Bolt	Bolt	Boulon	M10 x 65 mm.
44	761097	Bolt	Bolt	Boulon	M10 x 30 mm.
45	1007440-1	Pakningssæt	Gasket set	Jeu de joints	
46	-	Skive	Washer	Rondelle	Ø10 mm. Riplock
47	1009482	Oliepind	Cap	Bouchon	
48	1009484	O-Ring	O-Ring	Joint torique	Ø9,25 mm.
49	1009480	Nippel for oliepinde	Nipple	Réducteur	M22 x 1,5 mm.
50	801709	Skive	Washer	Rondelle	
51	1007728	Prop	Plug	Bouchon	1/2 BSP, Indv. 6-kant
52		Rørpotte	Tube	Tube	
53	1013832	Pakningsring	Seal Ring	Joint bague	13 mm
54	1009456	Navmøtrik	Wheel Nut	Ecrou de roues	M18 x 1,5 mm
54	1009462	Konisk skive	Washer	Rondelles coniques	Ø18 mm
55	1014120	Fælg	Rim	Jante	600/65 x 28" 8-221-275 Traktorm.
56	1009455	Navbolt	Hub Bolt	Boulon de moyeu	M18 x 1,5 mm
57	763750	Låsemøtrik	Nut	Ecrou	M16
58	1009100-86	Spændplade	Sheet	Patte de fixation	
59	1761245	Bolt	Bolt	Boulon	M16 x 200 mm
60	1014125	Baghjul, kpl.	Wheel, complete	Roue, complète	600/65 x 28" Traktormønster
61	1014116	Dæk	Tyre	Pneu	600/65 x 28" Traktormønster
62	1009207	Dæksel	Cap	Couvercle	



**FM 5500H fra maskin nr. 7190 / FM 5500H from machine no. 7190  
FM 5500H à compter de la Machine Nr. 7190**

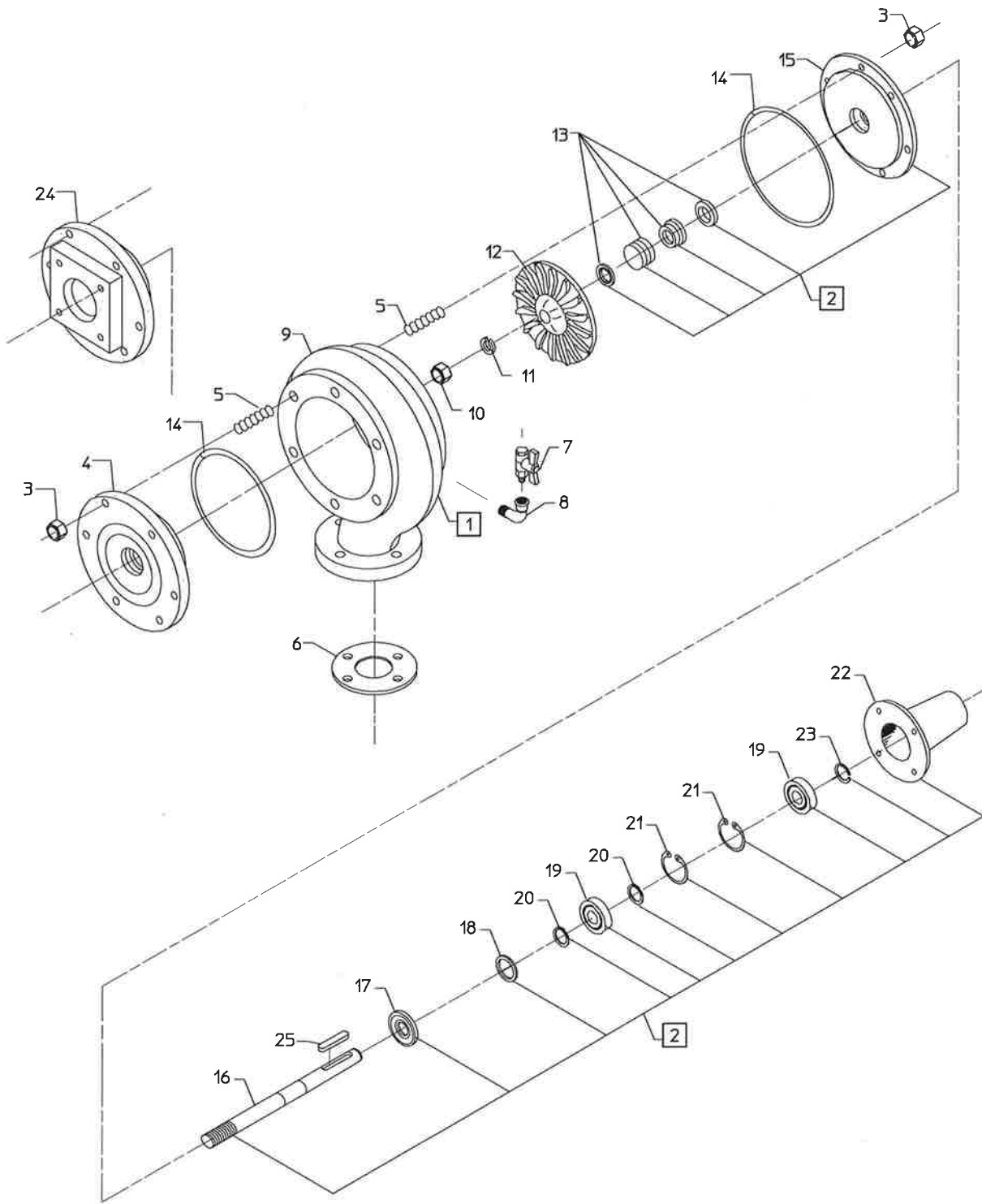
Pos. Nr. Pos. No. Pos. No.	Best.Nr. Part No. Piece No.	Benævnelse	Description	Nomenclature	Bemærkninger Remark Remarque
63	761163-5	Manometer	Manometer	Manomètre	1-60 bar.
64	1013815	Nippel	Nipple	Réducteur	1/4" x 1/4" Indv./udv.
65	1013814	Tee	Tee	Raccord T	1/4" x 1/4" x 1/4" Indv.
66	1013818	Nippel	Nipple	Réducteur	1/4" x 1/4"
67	1013800	Hovedbremsecylinder	Brake Master Cylinder	Cylindre de frein principal	m. oliebeholder
68	1013803	Bremsevæskebeholder	Brake Fluid Reservoir	Réservoir de liquide de frein	
69	1013804	Dæksel	Cap	Couverture	
70	-	Bolt	Bolt	Boulon	M10 x 30 mm Indv. 6-kant
71	1013806	Aksel	Shaft	Arbre	Ø16 x 258 mm
72	1013809	Mellemflange bremse	Flange	Bride	Ø100 x 60 mm
73	-	Bolt	Bolt	Boulon	M8 x 20 mm
74	1013799	Møtrik	Nut	Ecrou	M30 x 2.0 Aluminium
75	-	Bolt	Bolt	Boulon	M8x15 Unders. Indv. 6-kant
76	1013797	Hulplade	Plate	Plaque	2 stk. Ø8.5 og 2 stk. M8
77	1013801	Bremsecylinder	Brake Cylinder	Cylindre de frein	Aluminium
78	1013798	Hulplade	Plate	Plaque	4 stk. Ø6.5 og 1 stk. M12
79	-	Bolt	Bolt	Boulon	M 6 x 20 mm.
80	1013819	Nippel	Nipple	Réducteur	1/4" x 1/4" m. oml.
81	1013821	Nippel	Nipple	Réducteur	Ø12 x 1/4"
82	1007498	O-ring	O-ring	Joint circulaire	Ø1,5 x 10 mm
83	1007499	Nippel	Nipple	Réducteur	Rustfri
84	1007505	Omløber	Nut	Écrou	M18 x 1.5
85	1013816	Slange	Hose	Tuyau	1/4" x 12600 mm. (Bremse)
86	1013817	Hunkobling	Quick Coupling	Raccord rapide female	1/2" Indv. gevind
87	1013808	Slangeholder	Hoseholder	Fixation flexible	1/4"
88	1007503	Tee	Tee	Raccord T	Ø12 x Ø12 x Ø12
89	1013824	Slangeholder	Hoseholder	Fixation flexible	11.1 mm
90	1013811	Slange	Hose	Souple	Hovedcylinder
91	-	O-Ring	O-Ring	Joint torique	1.78 x 26.7
92	1013820	Tee	Tee	Raccord T	1/4" m. kontramøtrik
93	1013812	Slange	Hose	Souple	Udluftning
94	763864	Låsemøtrik	Nut	Ecrou	M10
95	1013813	Banjobolt	Bolt	Boulon	M10
96	1013810	Slange	Hose	Souple	Yderst
97	1007501	Udluftningsnippel	Nipple	Réducteur	
98	1007502	Hætte	Cap	Bouchon	
99	1010978	Nippel	Nipple	Réducteur	1/4" X Ø12 mm
100	1013823	Beslag	Fitting	Patte de fixation	m. 1/4" Muffe
101	1013825	Nippel	Nipple	Réducteur	1/4"
102	1013826	Vinkel	Angle	Raccord coude	1/4" udv. m. 1/4" omløber
103	1007072	Beslag	Fitting	Patte de fixation	Rustfri (f. bremseslange)
104	763863	Låsemøtrik	Nut	Ecrou	M8
105	761091	Låsemøtrik	Nut	Ecrou	M6





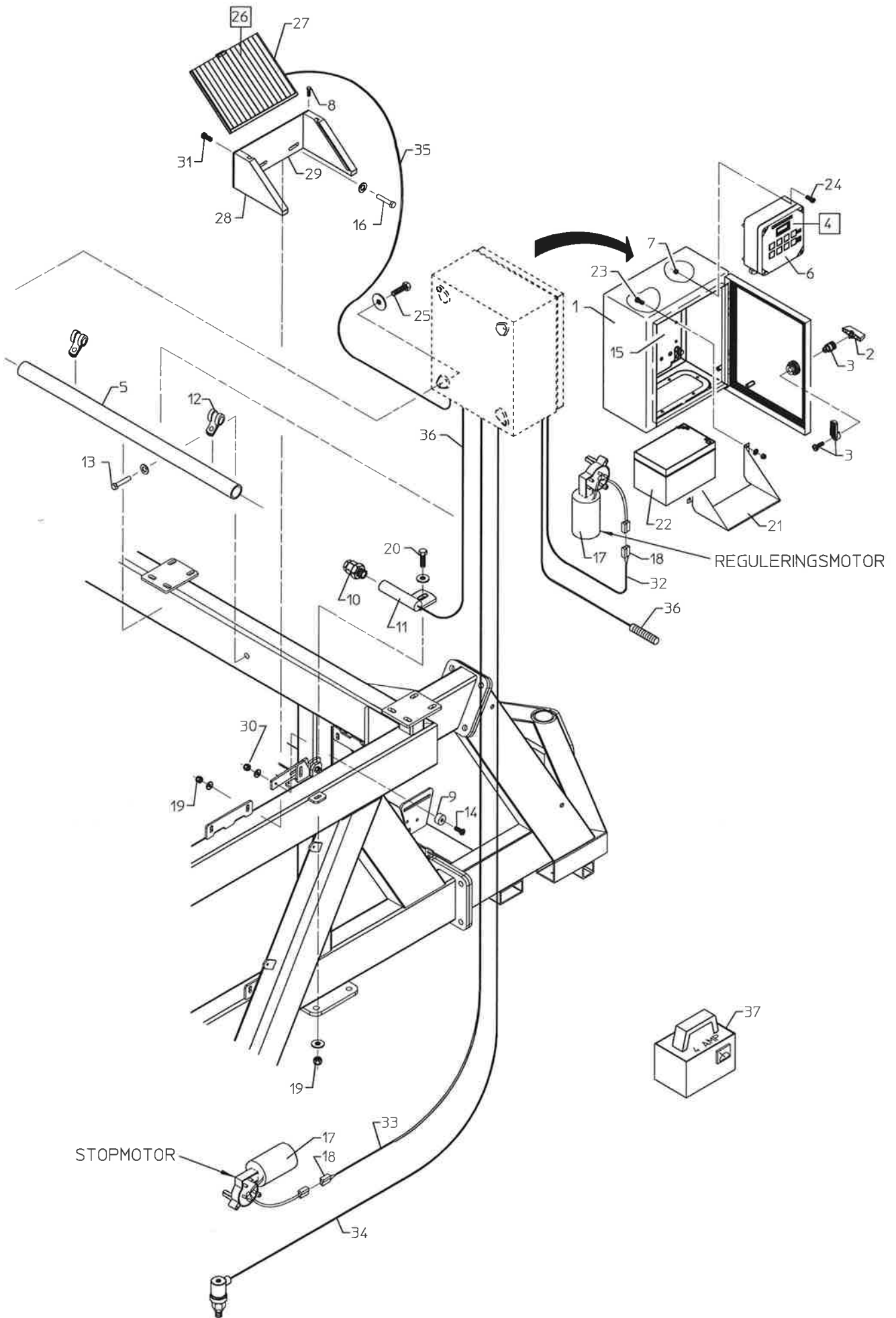
**FM 5500H fra maskin nr. 7190 / FM 5500H from machine no. 7190  
FM 5500H à compter de la Machine Nr. 7190**

<b>Pos. Nr.</b>	<b>Best.Nr.</b>	<b>Benævnelse</b>	<b>Description</b>	<b>Nomenclature</b>	<b>Bemærkninger</b>
<b>Pos. No.</b>	<b>Part No.</b>				<b>Remark</b>
<b>Pos. No.</b>	<b>Piece No.</b>				<b>Remarque</b>
1	195000V	Turbine, komplet	Turbine, Complete	Turbine complète	20/50 V
2	195500	Omb. turbinedæksel	Rechangeble turbine bearing cap	Kit Turbine	
3	763545	Låsemøtrik	Nut	Ecrou	M6 Rustfri
4	195023	Afgangsdæksel	Cap	Flasque turbine	
5	096506029	Støttebolt	Bolt	Boulon	M6 x 29 mm.
6	522085	Pakning	Gasket	Joint	
7	195010	Kuglehane	Valve	Vanne de purge	1/4"
8	195009	Vinkel	Ancle	Raccord coude	1/4" ind/ud gevind
9	195001	Turbinehus	Turbine House	Corps de turbine	20/50
10	096012	Møtrik	Nut	Ecrou	M12 Rustfri
11	096112	Fjederskive	Spring Coller	Rondelle grower	Ø12 Rustfri
12	195031	Skovlhjul	Turbine Whecl.	Aube turbine	Venstre
13	P195201	Akseltætning	Shaftschild	Kit étanchéité	Ø14 mm.
14	195211	O-ring	O-ring	Joint Torique	Ø129,9 x 3,53 mm.
15	195018	Pakdåsedæksel	Turbinecap	Flasque turbine	
16	195036	Aksel	Axle	Axe	
17	195050	Tætningsring	Packning Ring	Rondelle	Ø15/35 x 6,0 mm.
18	195055	Skive	Washer	Joint	Ø34/28,0 x 1,5 mm
19	195220	Leje	Bearing	Roulement	3202-2RS
20	195060	Låsering	Snap Ring	Circlip	Udv. Ø15 mm.
21	195065	Låsering	Snap Ring	Circlip	Indv. Ø35 mm.
22	195013	Lejehus	Bearing Housing	Support roulement	
23	517715	Klemring	Snap Ring	Circlip	Udv. Ø15 mm.
24	13000086	Turbinedæksel	Turbine bearing cap	Couvercle de turbine	Aluminium
25	195255	Feder	Parallel key	Clavette parallèle	4 x 4 x 28 mm



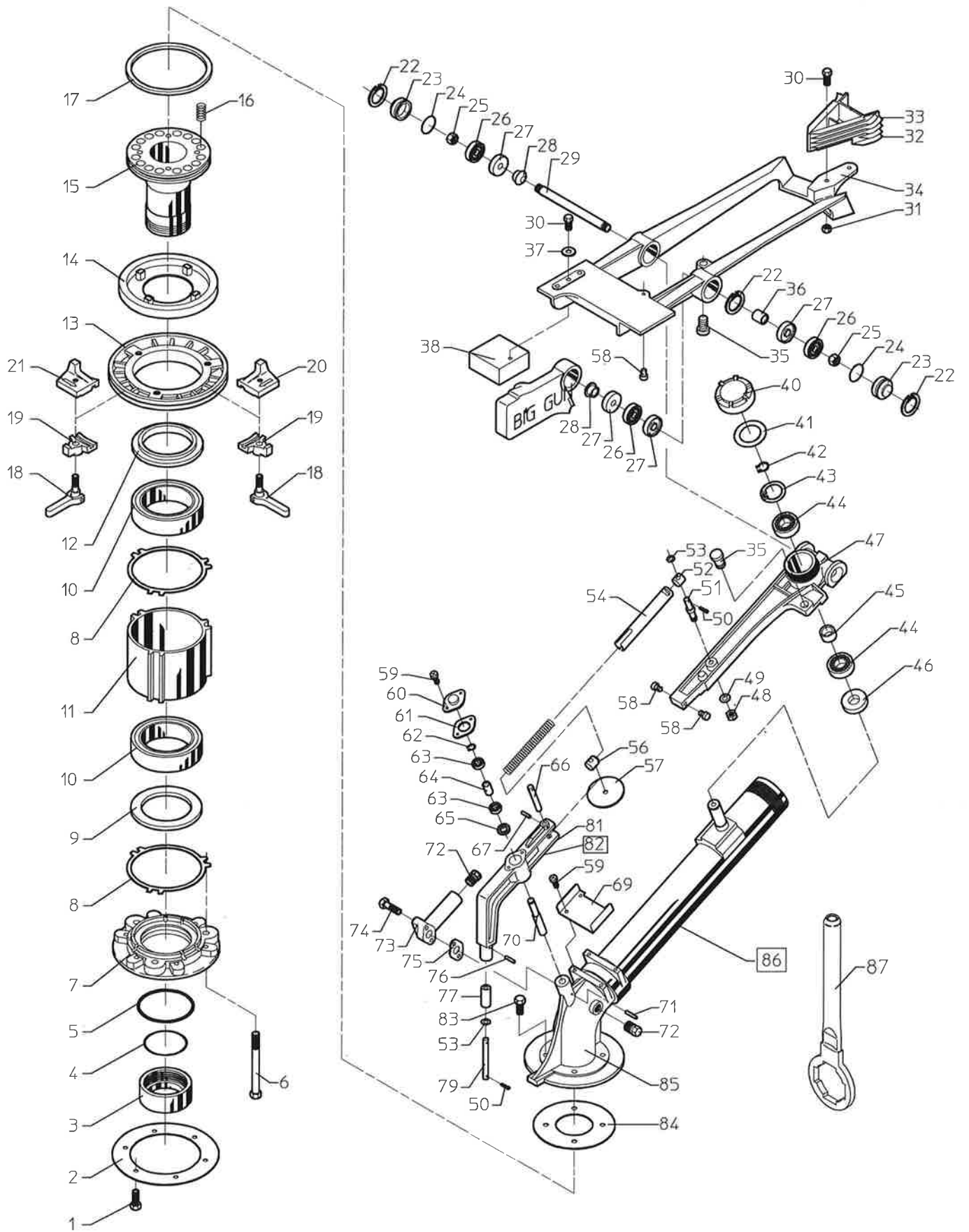
**FM 5500H fra maskin nr. 7190 / FM 5500H from machine no. 7190**  
**FM 5500H à compter de la Machine Nr. 7190**

<b>Pos. Nr.</b>	<b>Best.Nr.</b>	<b>Benævnelse</b>	<b>Description</b>	<b>Nomenclature</b>	<b>Bemærkninger</b>
<b>Pos. No.</b>	<b>Part No.</b>				<b>Remark</b>
<b>Pos. No.</b>	<b>Piece No.</b>				<b>Remarque</b>
1	1007578	Kasse	Box	Armoire	400 x 300 mm.
2	1007582-1	Nøgle	Key	Clé	
3	1007585-1	Lås	Lock	Serrure	For 400 x 300 kasse
4	1007549-7	Programregn	Program Rain	Program Rain	Type 10- 1 2
5	1009660	Ledningsrør	Wire pipe	Tube de câble	Ø32 x 900 mm
6	1007554	Sikring	Fuse	Fusible	
7	1007558	O-ring	O-Ring	Joint Torique	ø3,5 x 2,0 mm.
8	-	Bolt	Bolt	Boulon	M6 x 20 mm selvsk.
9	1005530	Magnet	Magnet	Aimant	Ø20 x 10 mm.
10	1005535	Kabelforskruing	Cabelscrew	Presse étoupe	PG. 9
11	1008265	Beslag	Fittings	Capteur	
12	1013827	Slangeholder	Hoseholder	Fixation flexible	33.3 mm
13	-	Bolt	Bolt	Boulon	M6 x 25 mm
14	-	Skrue	Screw	Vis	M4 x 20 mm
15	1007588	Montageplade	Fittings	Platine de montage	
16	763655	Bolt	Bolt	Boulon	M8 x 25 mm.
17	1007180	Motor	Engine	Moteur Electrique	12 v.
18	1007183	Stik	Plug	Connecteur	
19	763863	Låsemøtrik	Nut	Ecrou	M8
20	-	Bolt	Bolt	Boulon	M8 x 30 mm
21	1007590	Beslag	Fittings	Support batterie	
22	1005521	Batteri	Batterie	Batterie	12 volt 12 amp.
23	763795	Bolt	Bolt	Boulon	M4 x 10 mm.
24	763510	Bolt	Bolt	Boulon	M4 X 20 mm.
25	763430	Bolt	Bolt	Boulon	M8 x 30 mm.
26	762080	Solpanel sæt	Solar panel set	Kit Panneau solaire	
27	1005523	Solpanel	Solar panel	Panneau solaire	
28	1005523-3	Plader for solpanel	Fittings	Rails panneau solaire	
29	1005523-11	Holder for solpanel	Fittings	Support panneau solaire	
30	-	Låsemøtrik	Nut	Ecrou	M4
31	-	Bolt	Bolt	Boulon	M6 x 30 mm selvsk.
32	1007567	Ledning Grå	Cabel	Câble	Regulering 4,0 M.
33	1007565	Ledning Hvid	Cabel	Câble	Overtryk/Understop 6,5 M.
34	2002894	Pressostat	Pressostat	Pressostat	6,1 meter 2 bar
35	1005523-5	Ledning sort	Cabel	Câble	5,0 meter m. stik
36	1007560	Føler	Feeler	Capteur	5,0 meter
37	1005522	Ladeapparat	Battery Charger	Chargeur de batterie	4 Amp 12V Batteri



**FM 5500H fra maskin nr. 7190 / FM 5500H from machine no. 7190  
FM 5500H à compter de la Machine Nr. 7190**

Pos. Nr. Pos. No. Pos. No.	Best.Nr. Part No. Piece No.	Benævnelse	Description	Nomenclature	Bemærkninger Remark Remarque
1	776000	Bolt	Bolt	Boulon	M8 x 25 mm.
2	761614	Pakning	Gasket	Joint	
3	778402	Låsemøtrik	Nut	Ecrou	
4	776548	O-ring	O-ring Seal	Joint Torique	
5	778475	O-ring	O-ring Seal	Joint Torique	
6	778462	Bolt	Bolt	Boulon	3/8" x 115 UNC
7	778401	Bundstykke	Flange	Flasque	
8	778461	Pakning	Gasket	Joint	
9	778373	Tætningsring	Nut Ring	Ecrou	
10	776253	Kugleleje	Bearing	Roulement	
11	778405	Lejehus	Bearing Housnig	Logement Roulement	
12	778372	Tætningsring	Nut Ring	Ecrou	
13	778400	Bremsekive	Disk Brake	Disque frein	
14	778371	Bremsebelægning	Brake Lining	Frein	
15	778459	Lejerør	Bearing pipe	Tube	
16	778474	Fjeder	Spring	Ressort	
17	778473	Tætningsring	Nut Ring	Rondelle élastique	
18	776849	Tee-bolt	Bolt	Molette	
19	776371	Beslag	Fittings	Attache	
20	778432	Stopklods	Stop Counterclockwise	Butée (Anti-Horaire)	
21	778431	Stopklods	Stop Clockwise	Butée (Horaire)	
22	776565	Låsering	Snap Ring	Circlip	Indv. Ø32 mm.
23	776602	Endedæksel	Cap	Bouchon	
24	776563	O-ring	O-ring Seal	Joint-Torique	Ø2,0 x 28,0 mm.
25	776603	Møtrik	Nut	Ecrou	7/16" UNF
26	776598	Kugleleje	Bearing	Roulement	
27	776600	Tætningsring	Nut Ring	Ecrou	Ø15 x 32 x 7,0 mm.
28	776607	Afstandsør	Pipe	Coussinets	
29	778465	Aksel	Axle	Axe	
30	776818	Bolt	Bolt	Boulon	1/4" x 20 UNC
31	776060	Møtrik	Nut	Ecrou	1/4" UNC
32	778354	Drivkniv	Vane/Spoon Bracket	Brise jet	
33	779229	Tospeed drivkniv	Vane/Spoon Bracket	Brise jet	
34	778364	Drivarm	Drive Arm	Support	
35	778139	Gummistop dæmper	Bumber	Pion	
37	776070	Fladskive	Tension Disk	Rondelle	1/4"
38	778433	Vægtklods	Counter Weight	Contre-Poids	
39	778125	Kontravægt	Counter Weight	Contre-Poids	
40	778233	Dæksel	Cap	Bouchon	
41	778272	Pakning	Gasket	Joint	
42	778323-017	Låsering	Snap Ring	Circlip	
43	776045	Låsering	Snap Ring	Circlip	Indv. Ø40 mm.
44	776054	Kugleleje	Bearing	Roulement	
45	778326	Afstandsør	Pipe	Entretoise	
46	776048	Tætningsring	Nut Ring	Rondelle	Ø21 x 40 x 7 mm.
47	778394	Omskifter arm	Return Lever	Levier de retour	
48	776064	Møtrik	Nut	Ecrou	5/16" UNC
49	777029	Fladskive	Tension Disk	Rondelle	5/16"
50	776714	Split	Split Pin	Goupille	Ø2,0 x 15 mm.
51	778197	Bolt	Bolt	Boulon	



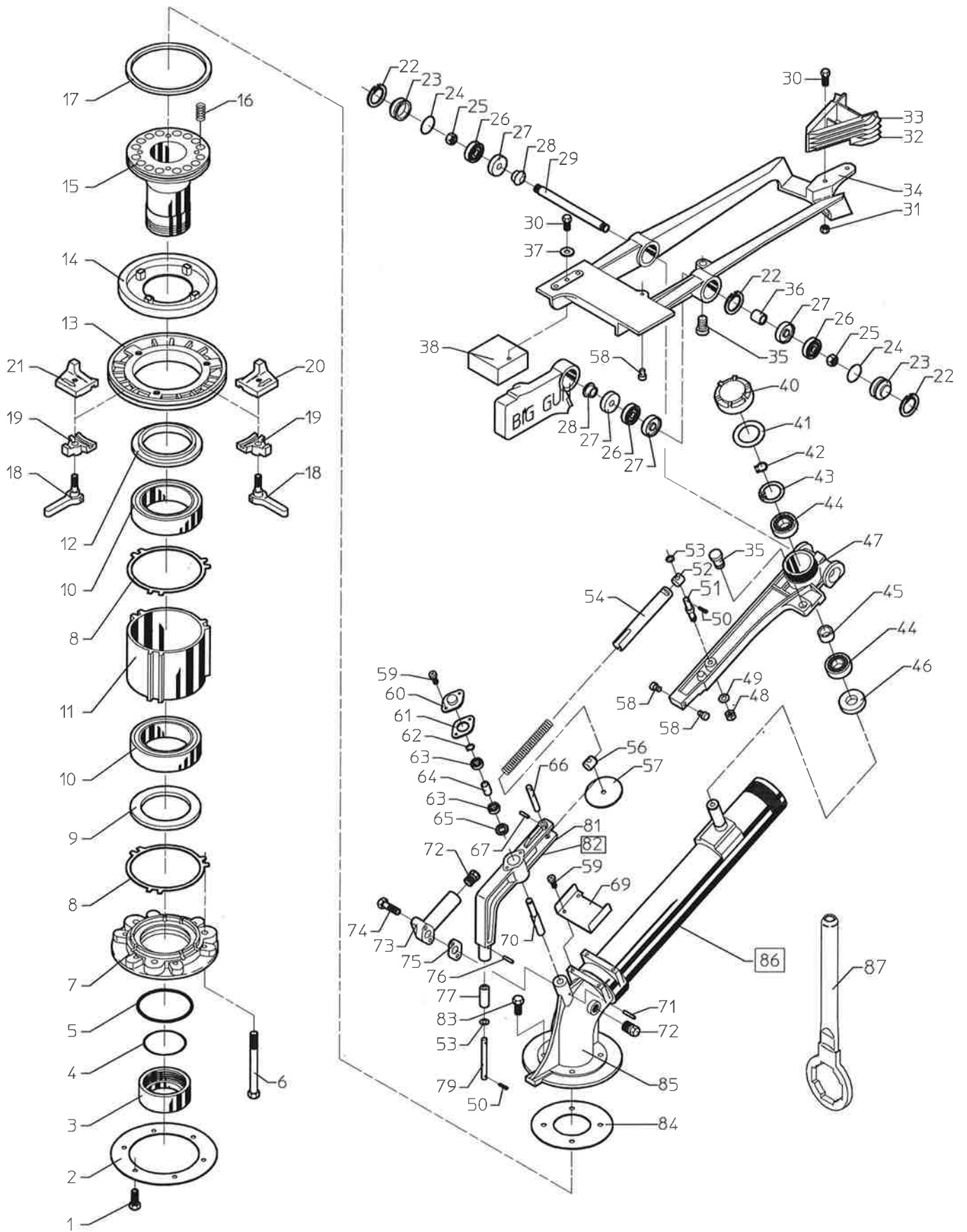
**FM 5500H fra maskin nr. 7190 / FM 5500H from machine no. 7190  
FM 5500H à compter de la Machine Nr. 7190**

Pos. Nr. Pos. No. Pos. No.	Best.Nr. Part No. Piece No.	Benævnelse	Description	Nomenclature	Bemærkninger Remark Remarque
52	778282	Aksel	Axle	Axe	
53	778409	Fladskive, kobberskive	Tension Disk	Rondelle	Ø6,0 mm.
54	778446	Rør	Pipe	Biellette	
55	778470	Fjeder	Spring	Ressort	
56	778417	Aksel	Axle	Axe	
57	778336	Skive	Tension Disk	Rondelle	
58	776580	Anslagsstift	Restpadinsert	Butoir	
59	778311	Bolt	Bolt	Vis	
60	778263	Dæksel	Cap	Bouchon	
61	778265	Pakning	Gasket	Joint	
62	778323-004	Låsering	Snap Ring	Circlip	
63	778321	Leje	Bearing	Roulement	
64	778281	Afstandsør	Pipe	Entretoise	
65	778317	Pakning	Gasket	Joint	Ø9,0 x 22 x 5,0 mm.
66	778193	Stift	Split Pin	Goupille	
67	778320	Split	Split Pin	Goupille	
69	778448	Plade	Sheet	Patte	
70	778274	Aksel	Axle	Axe	
71	776931	Låsestift	Split Pin	Goupille	Ø3,2 x 20 mm.
72	776089	Prop	Plug	Bouchon	
73	778497	Dyserør	Elbowsecon	Sortie buse	
74	776059	Bolt	Bolt	Boulon	1/4" x 32 mm. UNC
75	778511	Pakning	Gasket	Joint	
76	778322	Split	Split Pin	Goupille	
77	778277	Rulle	Roller	Roulette	
79	778276	Aksel	Axle	Axe	
81	778410	Arm	Revvrse Rod	Bras de retour	
82	778451	Kpl. Omskifter	Trip Lever Assy.	Système retour complet	
83	778408	Bolt	Bolt	Boulon	5/16" x 25 UNC
84	778460	Pakning	Gasket	Joint	
85	778587	Strålerør	Elbow/Range Tube	Embase canon	
86	770145	Kanon, kpl.	Sprinkler, complete	Sprinkler, complète	Nelson SR-150 m. 1 stk. dyse
87	761295	Dysenøgle	Nozzle Wrench	Clé pour buses	SR 150

**Dyser - Nozzles - Buse ( Nelson SR 150 )**

<b>770148</b>	<b>0.60</b>
<b>770150</b>	<b>0.70</b>
<b>770152</b>	<b>0.75</b>
<b>770155</b>	<b>0.80</b>
<b>770157</b>	<b>0.85</b>
<b>770160</b>	<b>0.90</b>
<b>770162</b>	<b>0.95</b>
<b>770165</b>	<b>1.00</b>
<b>770170</b>	<b>1.10</b>
<b>770175</b>	<b>1.20</b>
<b>770180</b>	<b>1.30</b>

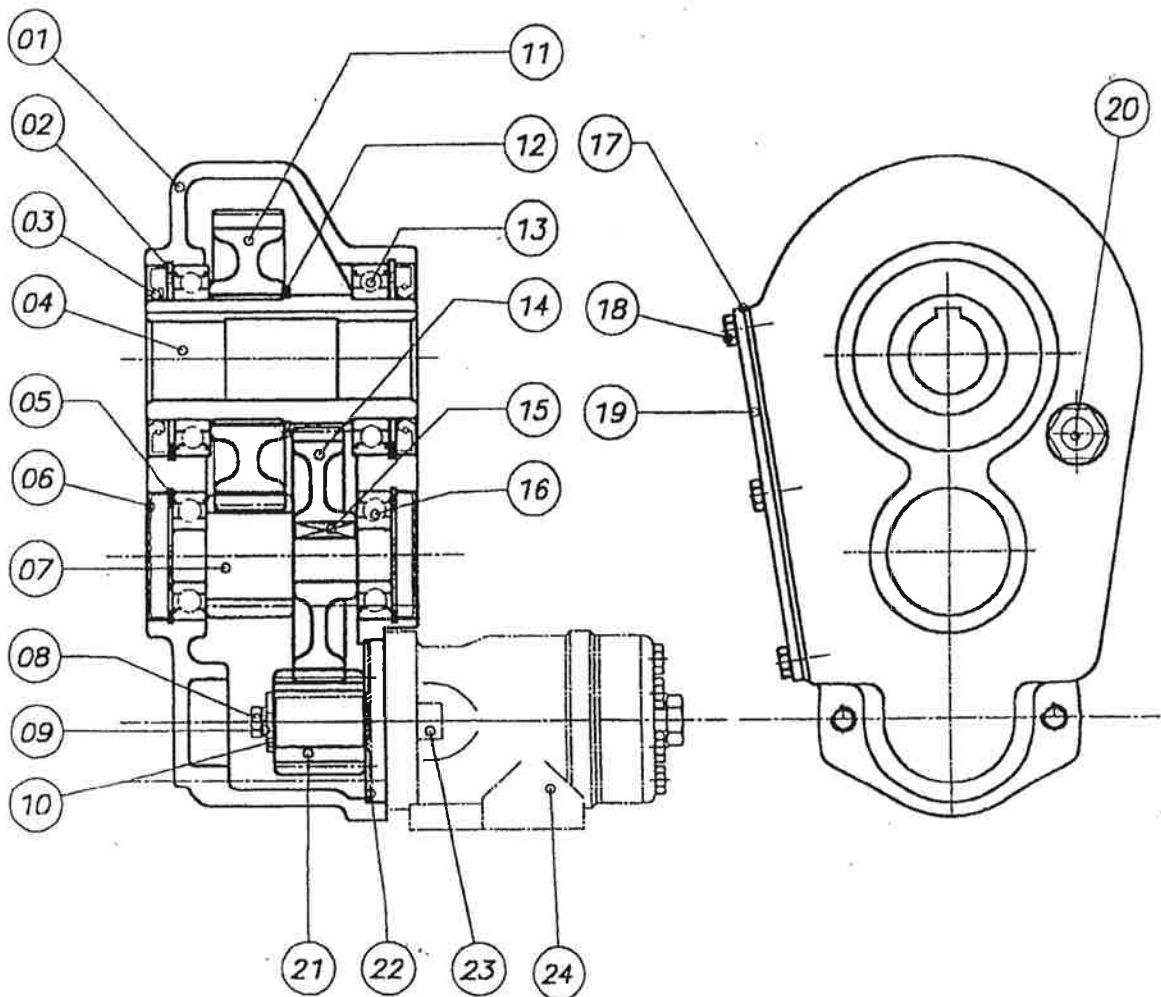




**FM 5500H fra maskin nr. 7190 / FM 5500H from machine no. 7190  
FM 5500H à compter de la Machine Nr. 7190**

<b>Pos. Nr.</b>	<b>Best.Nr.</b>	<b>Benævnelser</b>	<b>Description</b>	<b>Nomenclature</b>	<b>Bemærkninger</b>
<b>Pos. No.</b>	<b>Part No.</b>				<b>Remark</b>
<b>Pos. No.</b>	<b>Piece No.</b>				<b>Remarque</b>
<b><u>FLADGEAR / ENGRENAGE PLAT</u></b>					
1	1009501	Gearhus	Gear	Réducteur	
1	1009500	Gear kpl.	Gear, Complete	Moto-réducteur complet	
2	1009504	Låsering	Seeger	Circlip	I - 95
3	1009505	Tætningsring	Oil Seal	Joint à lèvres	Ø60/95 x 10 mm.
4	1009506	Hulaksel	Axel	Sortie réducteur	Ø 40 mm.
5	1009507	Låsering	Seeger	Circlip	I - 62
6	1009508	Dæksel	Cap	Bouchon	Ø62
7	1009509	Aksel/tandhjul	Axle	Arbre primaire/Pignon	
8	1009510	Bolt m/indv. 6-kant	Screw	Vis	M8 x 20 st.8.8
9	1009511	Skive	Washer	Rondelle	Ø8,0 mm.
10	1009512	Fjederskive	Spring Coller	Rondelle	
11	1009513	Tandhjul	Gear whell	Pignon secondaire	
12	1009514	Låsering	Seeger	Circlip	E - 65
13	1009515	Leje	Bearing	Roulement	
14	1009516	Tandhjul	Gear whell	Gd. pignon primaire	
15	1009517	Feder	Key	Clavette	8x7 x 30
16	1009518	Leje	Bearing	Roulement	6305
17	1009519	Flangepakning	Paper gasket	Joint	
18	1009520	Bolt	Screw	Ecrou	M8 x 16 mm.
19	1009521	Dæksel	Cap	Couvercle	
20	1009522	Niveauglas	Gauge	Niveau	1/2"
21	1009523	Tandhjul	Gear whell	Pignon moteur Hydraulique	
22	1009524	Pakning	Paper gasket	Joint cartonné	
23	1009529	Bolt m/indv. 6-kant	Screw	Vis	M12 x 35 st.8.8
24	1007440	Oliemotor	Oil-engine	Moteur	

# FLADGEAR





**FM 5500H fra maskin nr. 7190 / FM 5500H from machine no. 7190**  
**FM 5500H à compter de la Machine Nr. 7190**

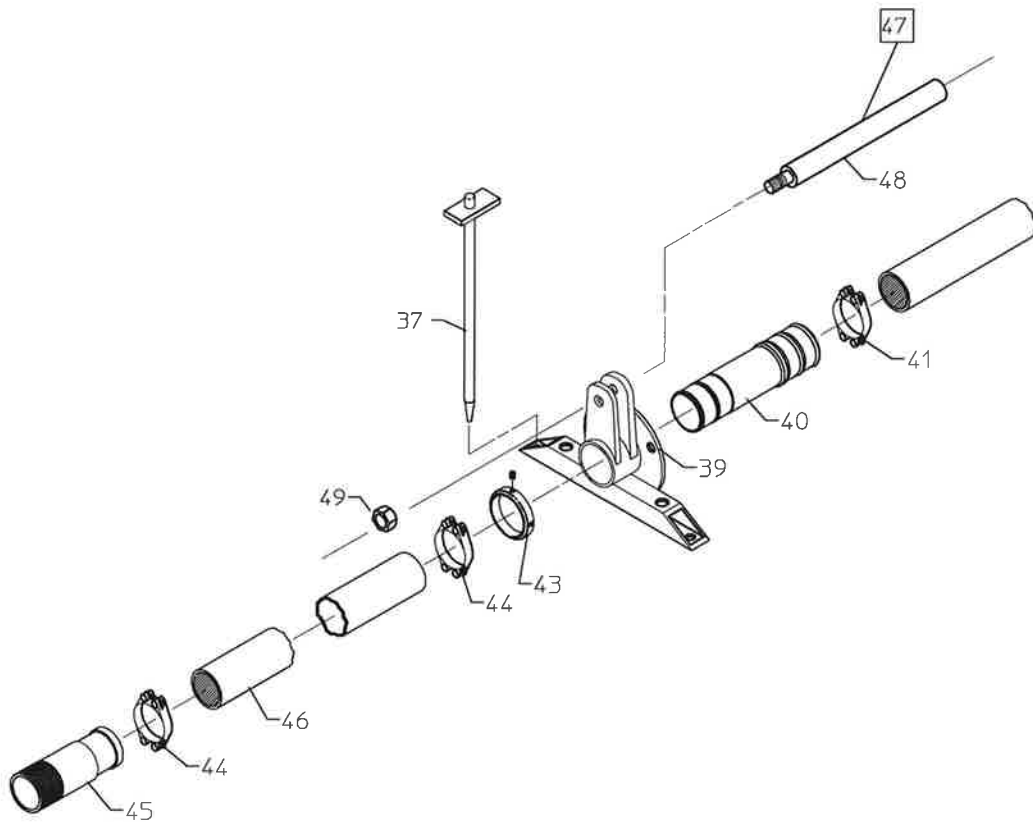
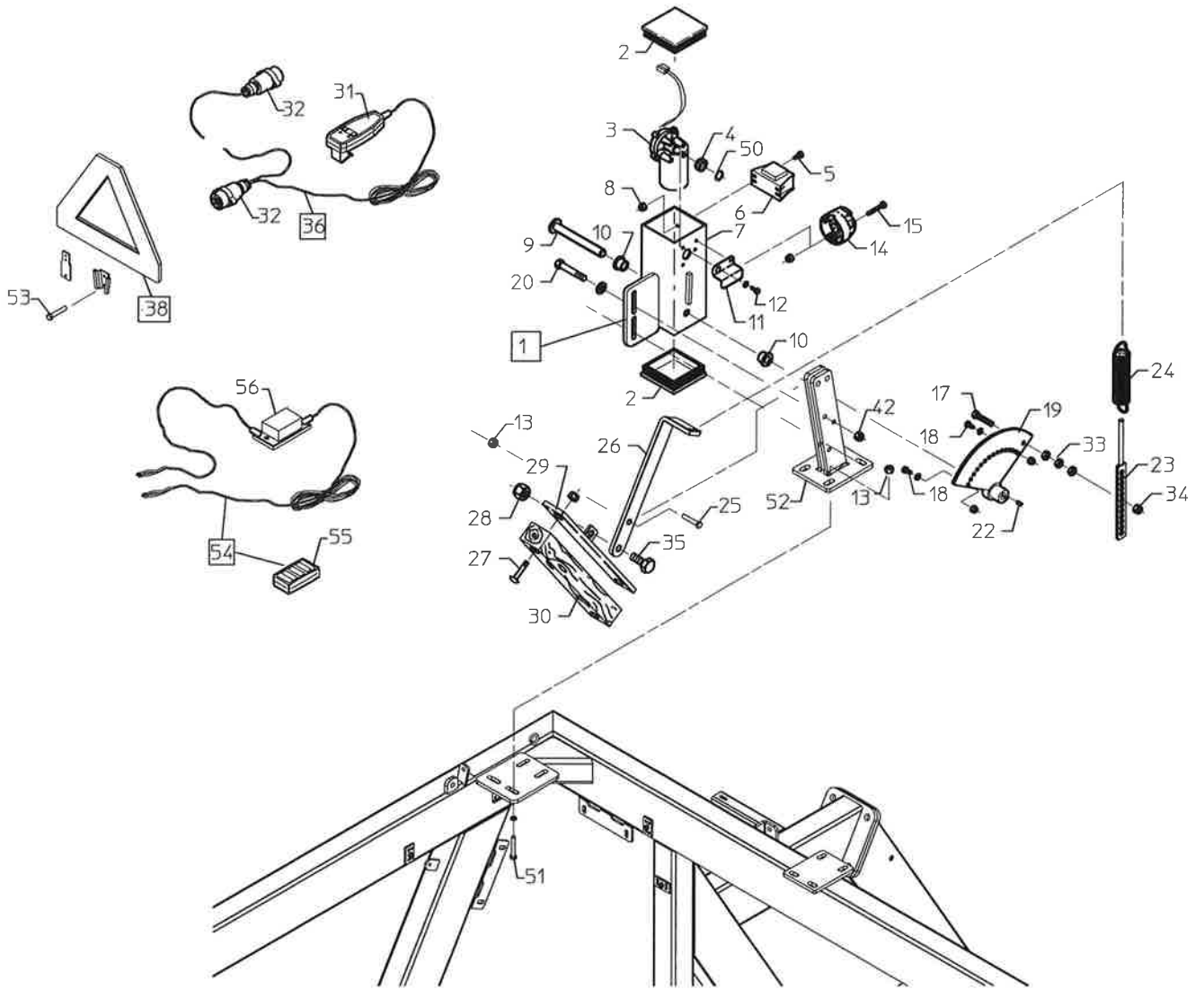
---

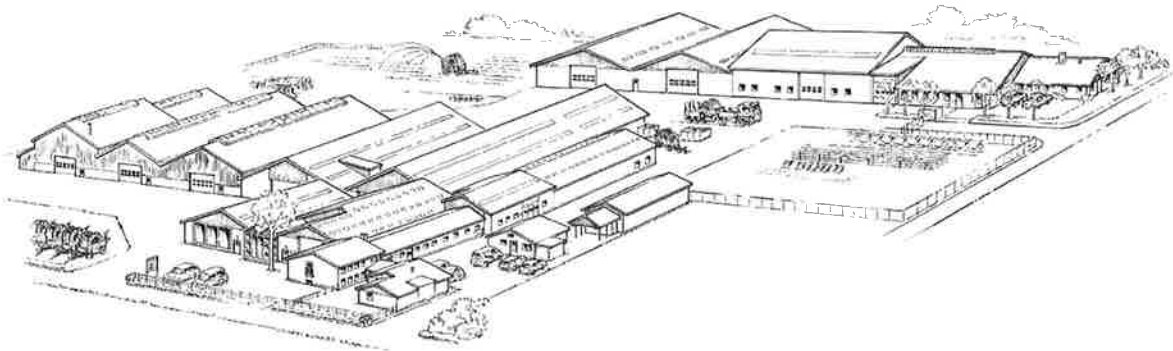
<b>Pos. Nr.</b>	<b>Best.Nr.</b>				<b>Bemærkninger</b>
<b>Pos. No.</b>	<b>Part No.</b>	<b>Benævnelse</b>	<b>Description</b>	<b>Nomenclature</b>	<b>Remark</b>
<b>Pos. No.</b>	<b>Piece No.</b>				<b>Remarque</b>

---

**FM 5500H fra maskin nr. 7190 / FM 5500H from machine no. 7190**  
**FM 5500H à compter de la Machine Nr. 7190**

Pos. Nr.	Best.Nr.	Benævnelse	Description	Nomenclature	Bemærkninger
Pos. No.	Part No.				Remark
Pos. No.	Piece No.				Remarque
1	E1060	Elbremse m/træklods	Electric brake w/wood.	Électrique frein avec arbre	
2	1007175	Endeprop	Plug	Couvercle	
3	1007180	Motor	Engine	Moteur Electrique	12 v.
4	1007190	Tandhjul	Cogwheel - Small	Pignon	10 T.
5	763670	Bolt	Bolt	Boulon	M5 x 10 mm.
6	1008955	Relæ	Relay	Relais Elec.	
7	1008905	Motorhus	Enginehousing	Logement moteur	
8	763860	Låsemøtrik	Nut	Ecrou	M5
9	1008920	Aksel	Axle	Axe	
10	1008921	Bøsning	Bushing	Coussinet	ø16/24 x 15 mm.
11	1008945	Skærm	Shield	Carter	
12	872138	Bolt	Bolt	Boulon	ø4,2 x 9,5 mm
13	763865	Låsemøtrik	Nut	Ecrou	M12
14	1008960	Stik (hun)	Plug	Prise femelle	
15	763675	Bolt	Bolt	Boulon	M5 x 30
16	-	-	-	-	-
17	763435	Bolt	Bolt	Boulon	M8 x 35 mm.
18	763680	Bolt	Bolt	Boulon	M8 x 16 indv. 6-kant
19	1007195	Tandhjul	Cogwheel - Small	Crémaillère	1/3 del udb. ø16
20	763575	Bolt	Bolt	Boulon	M10 x 70 mm.
21	-	-	-	-	-
22	763760	Pinolskrue	Allen Screw	Vis Allen	M6 x 10 mm.
23	1008925	Hulplade	Fittings	Capteur	
24	761119	Fjeder	Spring	Ressort	ø5,0 x 32 x 175 mm.
25	763700	Bolt	Bolt	Boulon	M12 x 45 mm.
26	1008915	Arm	Shaft	Patte de liaison	
27	763620	Brædebolt	Carriage Bolt	Boulon	M8 x 40 mm.
28	763750	Låsemøtrik	Nut	Ecrou	M16
29	902119	Bremseko	Fittings	Support patin	
30	902120-1	Bremseklods	Brake Lining	Patin frein	
31	1008970	Håndtag m. kabel	Handle	Poigné	
32	1008965	Stik (han)	Plug	Prise tracteur (Mâle)	
33	-	Møtrik	Nut	Ecrou	M8
34	763863	Låsemøtrik	Nut	Ecrou	M8
35	733625	Bolt	Bolt	Boulon	M16 x 40 mm.
36	1008971	Håndtag m. kabel	Handle cpl.	Poigné cpl.	
37	1001255	Jordspyd	Earth Rod	Piquet d'ancrage	
38	1008966	Advarselstrekant	Warning Triangle	Triangle de signalisation	Med beslag
39	1007624	Beslag stopbøjle	Fittings	Capteur	
40	1007623-5	Rør slangestuds	Tube	Raccord	For Ø125 mm. Slange
41	1001339	Spændebånd	Hose Clip	Collier	Ø92-97 mm.
42	-	Låsemøtrik	Nut	Ecrou	M10
43	1007621	Stopring	Stopring	Bague d'arrêt	
44	1001340	Spændebånd	Hose Clip	Collier	Ø98-103 mm.
45	1001018	Rør	Tube	Raccord hydrant	3"
46	1007900	Slange	Hose	Souple	Ø90 x 3500 mm.
47	762089	Stop med aksel kpl.	Stop with axle	Arret avec arbre	For Ø125 mm. Slange
48	1007624-16	Løfteaksel	Lift axle	Levier arbre	Ø22 x 450 mm
49	763750	Låsemøtrik	Nut	Ecrou	M16
50	1007184	Klemring	Tightening Ring	Bague	U-7.0
51	761229	Bolt	Bolt	Boulon	M12 x 35 mm
52	1008942	Holder for bremse	Brake mounting	Support	
53	763520	Bolt	Bolt	Boulon	M8 x 16 mm
54	762031	Fjernbetj. El-bremse Kpl..	Remote Control electr.brake cpl.	Télécommande pour frein électrique cpl.	
55	762032	Håndsender El-bremse	Transmitter electr.brake.	Émetteur pour frein électrique	
56	762033	Modtager El-bremse	Receiver Remote control brake	Récepteur pour frein électrique	





**FASTERHOLT** <sup>TM</sup>

**A/S FASTERHOLT MASKINFABRIK  
EJSTRUPVEJ 22, DK-7330 BRANDE  
DENMARK**

**TLF: +45 97 18 80 66 FAX: +45 97 18 80 40**

**E-MAIL:MAIL@FASTERHOLT.DK**

**www.fasterholt.dk**