

FASTERHOLT VANDINGSMASKINE

FM 4300H - 4500H - 4700H

**BETJENINGSVEJLEDNING
&
RESERVEDELSKATALOG**



**A/S FASTERHOLT MASKINFABRIK
EJSTRUPVEJ 22, DK-7330 BRANDE
DENMARK**

**TLF: +45 97 18 80 66 FAX: +45 97 18 80 40
LAGER: +45 96 29 10 11 VÆRKSTED: +45 96 29 10 13**

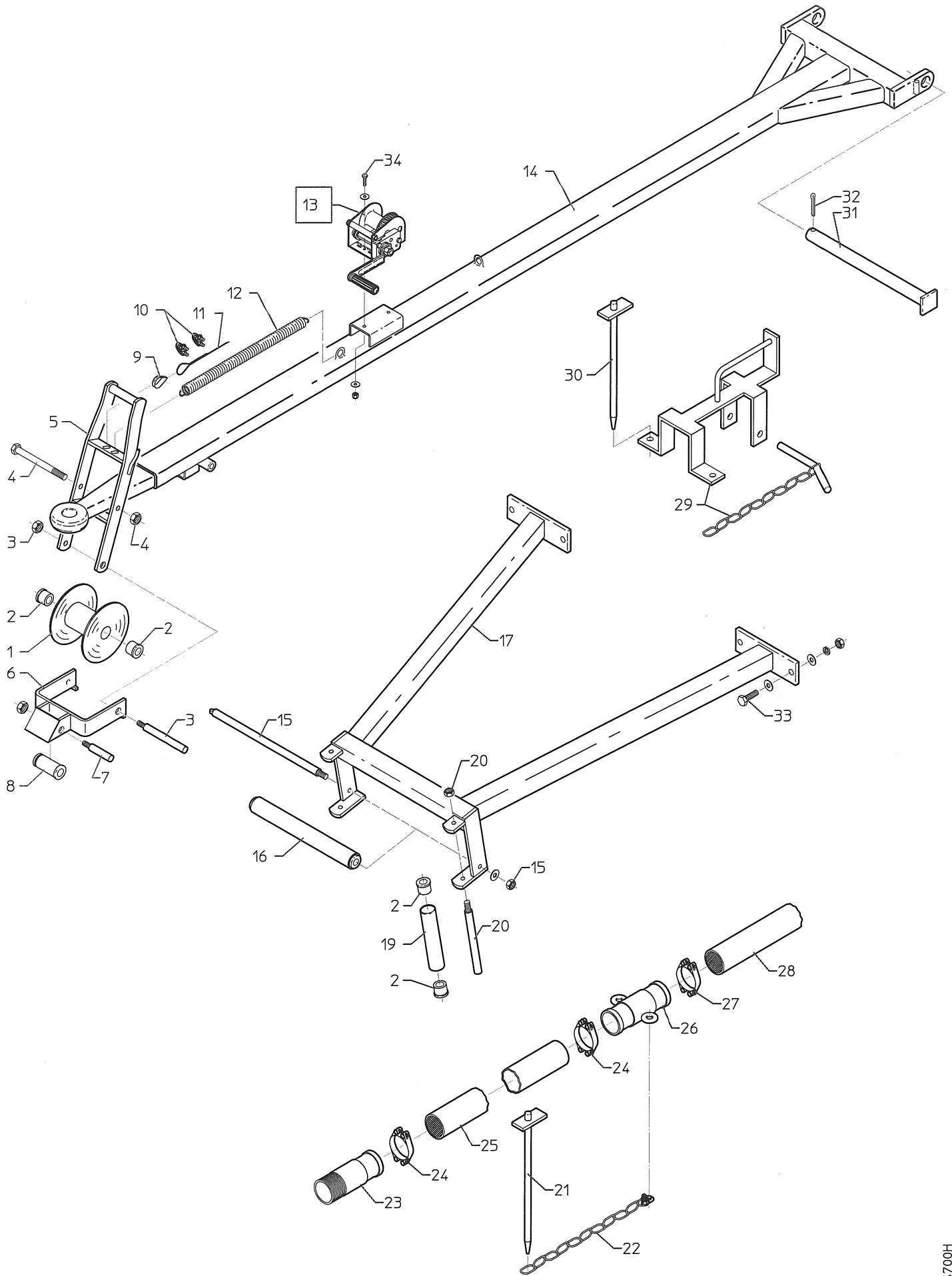
Dato: 07-06-2010

A/S FASTERHOLT MASKINFABRIK

Indholdsfortegnelse for FM43-45-4700H

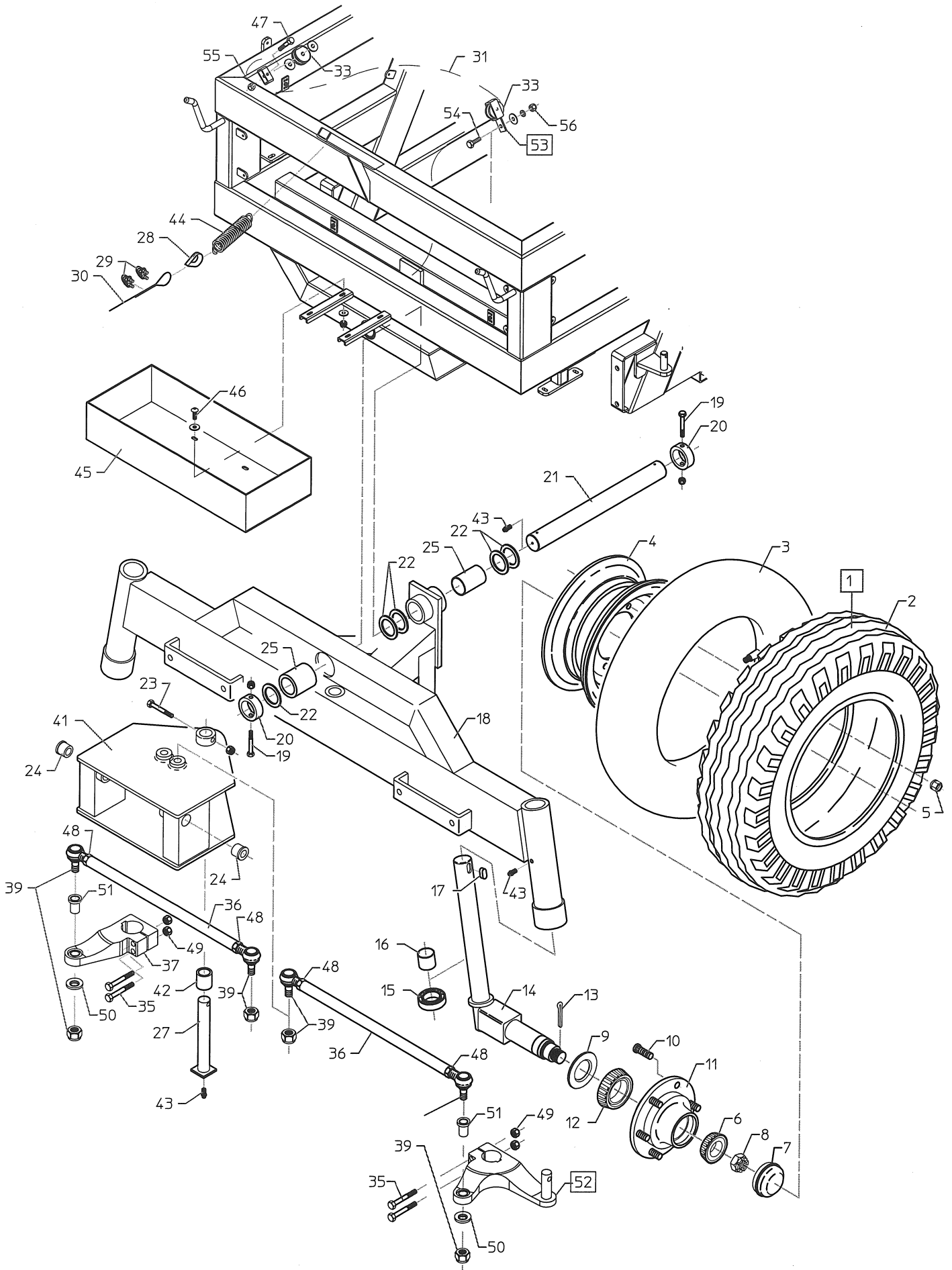
Reservevedelslister

Forreste slangestyr og træk	Side 1
Forbro og forhjul	Side 2
Slangestyr	Side 3
Skærme, tromlebremse og pariserhjul FM4300H	Side 4
Skærme, tromlebremse og pariserhjul FM4500H + 4700H	Side 5
Enkeltpumpe	Side 6A-1
Gear for slangeoptræk.....	Side 6B-1
Tvangstyring og a-træk	Side 7
Stop for overtryk	Side 8
Stop for lavtryk	Side 9
Kobling ved bagtøj	Side 10
Turbine	Side 11
Solcelle, motor og computer	Side 12
Kanon	Side 13
Bagtøj og fladgear.....	Side 14
Bagtøj	Side 15
Elbremse og beslag for stopbøjle.....	Side 16



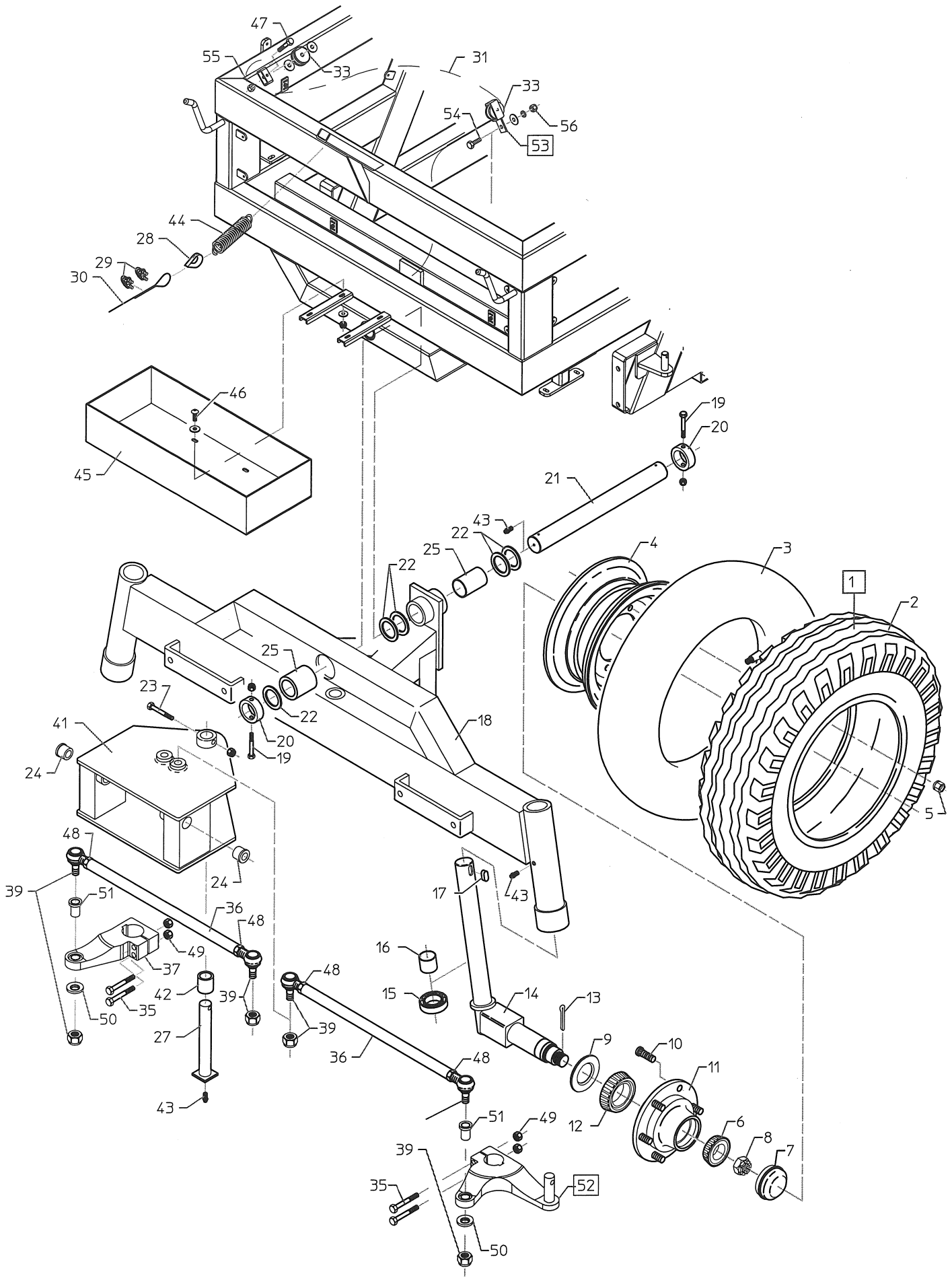
FM 4300H - 4500H - 4700H

Pos. nr. Pos. No Pos. No.	Best. Nr. Part No Ordre No	Benævnelse	Description	Nomenclature	Bemærkninger Remark Remarque
1	1761000	Slangehjul	Hose Reel	Galet de guidage	PEL 100/110 mm. FM4300H
1	1008205	Slangehjul	Hose Reel	Galet de guidage	PEL 100/110 mm. FM45/4700H
2	761271	Nylonleje	Nylon bearing	Bague nylon	Ø22 mm.
3	1761269	Aksel	Axle	Axe	Ø20 x 215 mm.
3	1008218	Aksel	Axle	Axe	Ø20 x 265 mm.
4	1761245	Bolt	Bolt	Boulon	M16 x 200 mm. FM4300H
4	763800	Bolt	Bolt	Boulon	M16 x 230 mm. FM45/4700H
5	1007642	Bøjle	Clamp	Levier	FM4300H
5	1008210	Bøjle	Clamp	Levier	FM45/4700H
6	1761305	Sikkerhedsstop	Safety Stop	Butée d'arrêt	FM4300H
6	1008215	Sikkerhedsstop	Safety Stop	Butée d'arrêt	FM45/4700H
7	761273	Aksel	Axle	Axe	Ø20 x 115 mm.
8	761272	Bærerulle	Supporting Rolle	Rouleau	5/4" x 60 mm.
9	761012-1	Kouse	Thimbles	Oeillet	Ø5 Rustfri
10	761013-1	Wirelås	Wire Locks	Serre-câbles	Ø5 Rustfri
11	1007811	Wire	Steel Wire	Câble	Ø5 x 6800 mm. FM4300H
11	1007812	Wire	Steel Wire	Câble	Ø5 x 7700 mm FM45/4700H
12	761011	Fjeder	Spring	Ressort	Ø 3,5 x 330 mm. FM4300H
12	1001011	Fjeder	Spring	Ressort	Ø 4,0 x 330 mm.
13	571006	Spil	Windlass	Treuil	6 AFL
14	1007640	Trækstang	Drawbar	Bras de guidage	FM 4300H
14	1008200	Trækstang	Drawbar	Bras de guidage	FM 45/4700H
15	761026	Aksel	Axel	Axe	Ø20 x 450 mm. FM4300H Ø100
15	1761026	Aksel	Axel	Axe	Ø20 x 550 mm.
16	761024	Bærerulle	Supporting Roller	Rouleau	5/4" x 400 mm. FM4300H Ø100
16	1761024	Bærerulle	Supporting Roller	Rouleau	5/4" x 500 mm.
17	761027	Slangestyr	Hose Guide	Guide polyéthylène	FM 4300H / Ø100
17	1761027	Slangestyr	Hose Guide	Guide polyéthylène	FM 4300H / Ø110
17	1008175	Slangestyr	Hose Guide	Guide polyéthylène	FM4500H
19	761023	Bærerulle	Supporting Roller	Rouleau	5/4" x 185 mm.
20	761025	Aksel	Axle	Axe	Ø20 x 240 mm.
21	1001255	Jordspyd	Earth Rod	Piquet d'ancrage	
22	761256	Kæde	Chain	Chaine	Ø6,0 x 700 mm.
23	1001018	Rør	Tube	Raccord hydrant	3"
24	16200726	Spændebånd	Hose Clip	Collier	Ø86-91 mm.
25	1007900	Slange	Hose	Souple	Ø90 x 3500 mm.
26	1001021	Rør slangestuds	Tube	Raccord	3" for Ø100 slange
26	1761021	Rør	Tube	Raccord	3" for Ø110 slange
27	16200730	Spændebånd	Hose Clip	Collier	Ø98-103 mm.
27	16200732	Spændebånd	Hose Clip	Collier	Ø104-112mm.
28		Slange	Hose	Polyéthylène	Ø100/110 mm 43/4500H
28		Slange	Hose	Polyéthylène	Ø 110 mm. FM4700H
29	1761006	Stopklods	Stop Block	Butée d'arrêt	Ø 110 mm. FM45/4700H
29	761006	Stopklods	Stop Block	Butée d'arrêt	Ø 100 mm. FM4500H
30	761255	Jordspyd	Earth Rod	Piquet d'ancrage	
31	1008222	Aksel	Axel	Axe	Ø30 x 465 mm.
32	763585	Split	Split	Goupille	Ø5,0 x 50 mm.
33	763710	Bolt	Bolt	Boulon	M16 x 50 mm.
34	763727	Bolt	Bolt	Boulon	M10 x 25 Rundh. Indv.6-kant



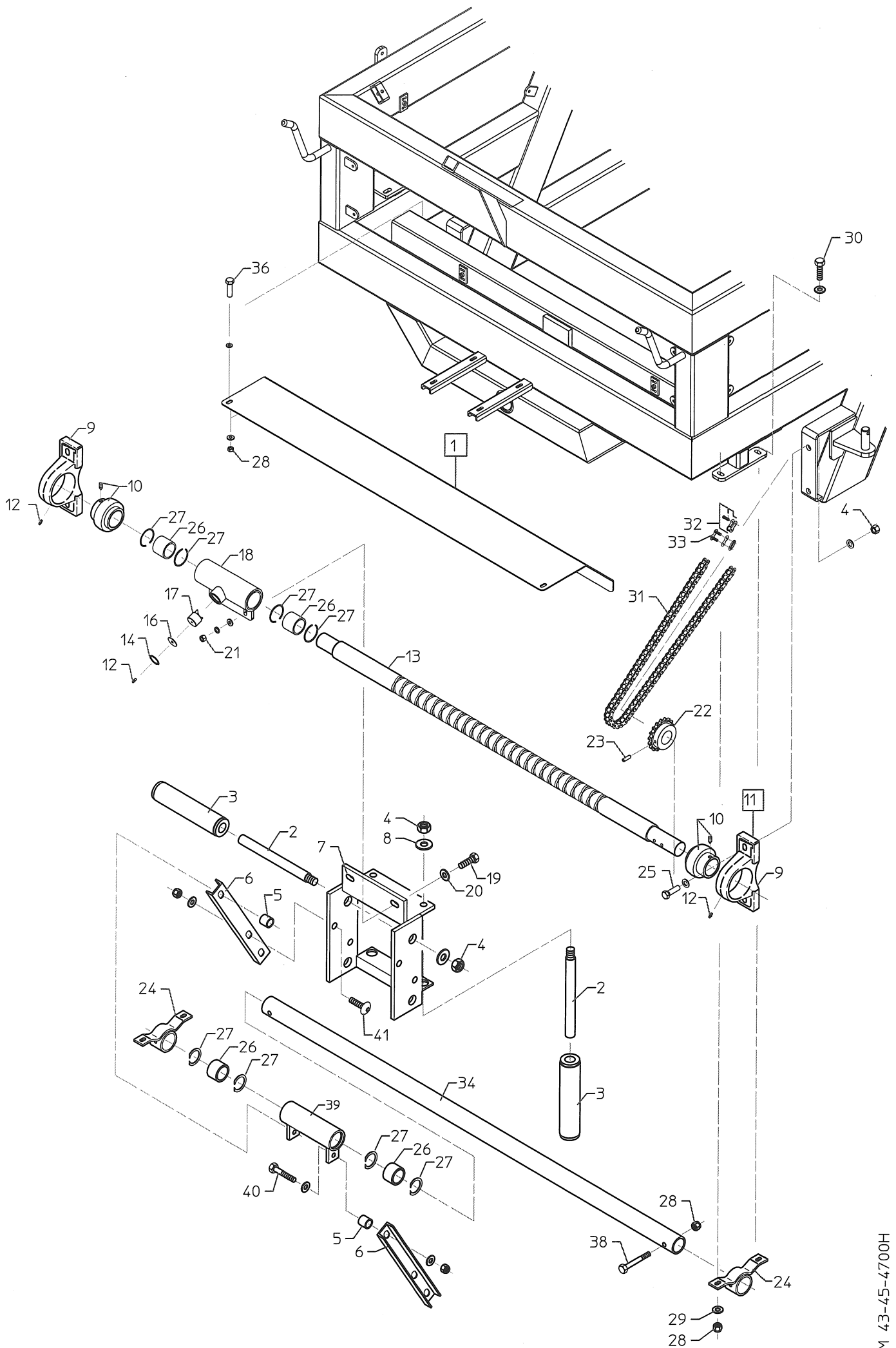
FM 4300H - 4500H - 4700H

Pos. nr. Pos. No Pos. No.	Best.. Nr. Part No Ordre No.	Benævnelse	Description	Nomenclature	Bemærkninger Remark Remarque
1	1007790	Hjul, Komplet	Wheel, Complete	Roue complète	11,5 x15,3" FM4300H
1	1008750	Hjul, Komplet	Wheel, Complete	Roue complète	13,0 x75 x16" FM45/4700H
1	1008780	Hjul, Komplet	Wheel, Complete	Roue complète	15,0x55x17" FM45/4700H
2	1008702	Dæk	Tyre	Pneu	11,5 x 15,3" FM4300H
2	1008752	Dæk	Tyre	Pneu	13,0 x 16" FM45/4700H
2	1008784	Dæk	Tyre	Pneu	15,0 x 17" FM45/4700H(Traktorm.)
3	1008704	Slange	Tube	Chambre à air	10/11 x 15" FM4300H
3	1008754	Slange	Tube	Chambre à air	13,0/75 x 16" FM45/4700H
3	1008786	Slange	Tube	Chambre à air	15,0/55 x 17" FM45/4700H
4	833912	Fælg	Rim	Jante	9 x 15" 6-160-205 mm FM4300H
4	1008756	Fælg	Rim	Jante	11x16" 6-161-205 mm FM45/4700H
4	1008782	Fælg	Rim	Jante	13x17" 6-161-205mm FM45/4700H
5	1009181-4	Navmøtrik	Wheel Nut	Boulons	
6	1009181-1	Leje	Bearing	Roulement	
7	1009181-6	Navkapsel	Hub Cap	Bouchon de moyeu	
8	1009181-5	Møtrik	Nut	Ecrou	
9	1009181-7	Tætningskive	Tension Disk	Rondelle	
10	1009181-3	Navbolt	Hub Bolt	Boulon	
11	1009181	Nav	Hub	Moyeu	
12	1009181-2	Leje	Bearing	Roulement	
13	1009181-8	Split	Split	Goupille	
14	1009185	Spindel	Spindle	Fusée	
15	1009187	Trykleje	Bearing	Roulement	
16	1009186	Bøsning	Bushing	Bague	
17	1009188	Pasfeder	Tongue	Clavette	14 x 9 x 30 mm.
18	1007625	Forbro	Axel Centre	Support de direction	1600 mm. FM4300H
18	1009175	Forbro	Axel Centre	Support de direction	1810 mm. FM43/4500H
18	1009177	Forbro	Axel Centre	Support de direction	2010 mm. FM45/4700H
18	1009178	Forbro	Axel Centre	Support de direction	2250 mm. FM4700H
19	761239	Bolt	Bolt	Boulon	M10 x 80 mm.
20	1008195	Stopring	Stopring	Bague d'arrêt	
21	1007629	Aksel	Axle	Axe	Ø50 x 485 mm.
22	1008198	Afstandsskive	Collar	Entretoise	Ø70/50 x 2,0 mm.
23	763715	Bolt	Bolt	Boulon	M10 x 65 mm.
24	1008226	Bøsning	Bushing	Bague	Ø30/35 x 32 mm. Kravebøs.
25	1008101	Bøsning	Bushing	Bague	Ø50/55 x 40 mm.
27	1008220	Aksel	Axle	Axe	Ø30 x 235 mm.
28	761012	Kouse	Thimbles	Oeillets	1/4"
29	761013	Wirelås	Wire Locks	Serre-câble	1/4"
30	1007803	Wire	Steel Wire	Câble	1/4" x 3000 mm.
31	1007811	Wire	Steel Wire	Câble	1/4" x 6800 mm.FM 4300H
31	1007812	Wire	Steel Wire	Câble	1/4" x 7700mm FM45/4700H
33	761015-15	Wirerulle	Wire Roller	Poulie	
34	761038	Bolt	Bolt	Boulon	M8 x 50 mm.
35	763595	Bolt	Bolt	Boulon	M12 x 1,5 x 90 mm.
36	1007635	Styream FM4300H	Track Rod	Barre de liaison	1600 mm. Længde 470 mm.
36	1009196	Styream FM43/4500H	Track Rod	Barre de liaison	1810 mm. Længde 580 mm.
36	1009197	Styream FM45/4700H	Track Rod	Barre de liaison	2010 mm. Længde 680 mm.
37	1009192	Spindelarm, højre	Arm Spindle, right	Biellette droite	
38	-	-	-	-	
39	1008155	Styrekugle	Ball Joint	Rotule d'accouplement	M20 x 1,0 mm.
40	763600	Låsemøtrik	Nut	Ecrou	M20
41	1009170	Træk	Drawbar	Chape bras de guidage	



FM 4300H - 4500H - 4700H

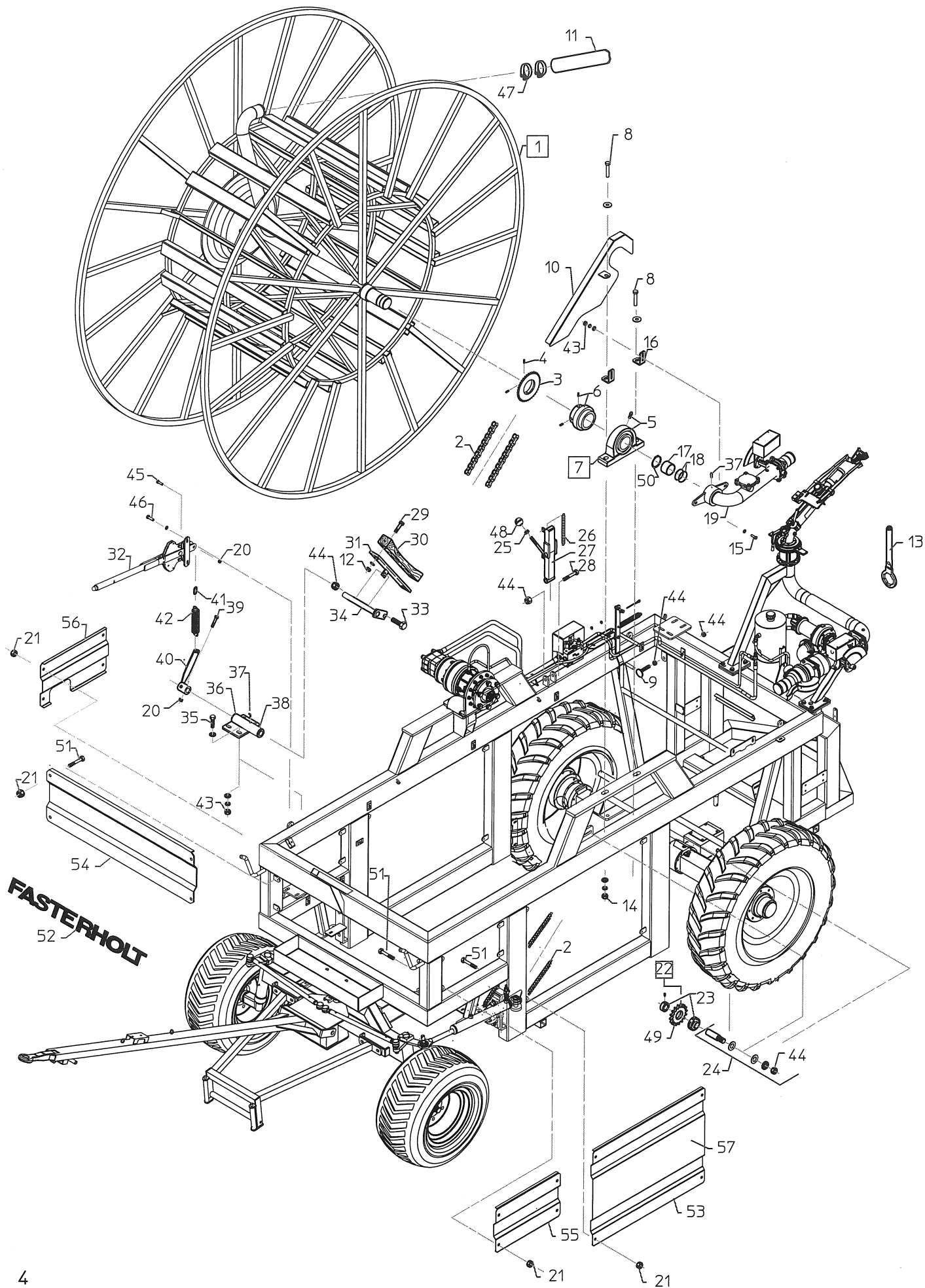
Pos. nr.	Best. Nr.	Benævnelse	Description	Nomenclature	Bemærkninger
Pos. No	Part No				Remark
Pos. No.	Ordre No.				Remarque
42	1008102	Bøsning	Bushing	Bague	Ø30/35 x 40 mm.
43	761286	Smørenippel	Grease Nipple	Graisser	M6
44	1008203	Trækfjeder	Spring	Ressort	Ø9,0 x 250 mm.
45	1009341	Værktøjskasse	Tool box	Boîte à outils	L = 875 mm
46	763720	Bræddebolt	Bolt	Boulon	M8 x 25 mm.
47	763735	Bolt	Bolt	Boulon	M8 x 40 mm.
48	1008157	Kontramøtrik	Nut	Ecrou	M20 x 1,0 mm.
49	763866	Låsemøtrik	Nut	Ecrou	M12 x 1,5 mm
50	1009190-9	Skive	Washer	Rondelle	
51	1009193	Bøsning	Bushing	Bague	
52	1009191	Spindelarm, venstre kpl.	Arm Spindle, left Cpl.	Biellette gauche Cpl.	
53	761015-10	Wirerulle, Kpl.	Wire Roller, Cpl.	Poulie, Cpl.	
54	761114	Bolt	Bolt	Boulon	M10 x 25 mm
55		Møtrik	Nut	Ecrou	M8
56		Låsemøtrik	Nut	Ecrou	M10



FM 4300H - 4500H - 4700H

Pos. nr. Pos. No Pos. No.	Best.. Nr. Part No Ordre No.	Benævnelse	Description	Nomenclature	Bemærkninger Remark Remarque
1	1007665	Skærm	Shield	Carter	FM 4300H
1	2351078	Skærm	Shield	Carter	FM 4500H
1	1009860	Skærm	Shield	Carter	FM 4700H
2	761025	Aksel	Axle	Axe	Ø20 x 240 mm.
3	761023	Bærerulle	Supporting Roller	Galet	5/4" x 185 mm.
4	761125	Møtrik	Nut	Ecrou	M16
5	1008207	Afstandsrør	Pipe	Entretoise	Ø25/16 x 24 mm.
6	1008490	Stiver	Fittings	Patte de fixation	
7	1008480	Slangestyr	Hose Guide	Guide polyéthylène	
8	761032	Fjederskive	Spring Washer	Rondelle à ressort	Ø16 mm.
9	761287	Lejehus	Bearing Cap	Cage roulement	P 210 Ø 50 mm.
10	761288	Leje	Bearing	Roulement	UC 210 Ø50 mm.
11	761289	Leje, komplet	Ball Bearing, Complete	Palier, complet	UCP 210 Ø 50 mm.
12	761286	Smørenippel	Grease Nipple	Graisser	M 6
13	2351323	Aksel	Axle	Trancannage FM4300H	Ø50 x 1440/802 - Ø100
13	1008460	Aksel	Axle	Trancannage FM4500H	Ø50 x 1595/1032- Ø100
13	1008465	Aksel	Axle	Trancannage FM4500H	Ø50 x 1595 / 991- Ø110
13	1009853	Aksel	Axle	Trancannage FM4700H	Ø50 x 1790/1102-Ø110
14	761285	Låsering	Snap Ring	Circlip	Ø 40 mm. Indv.
15	761286	Smørenippel	Grease Nipple	Graisser	M6
16	761284	Skive	Tension Disk	Rondelle	
17	761283	Føringsaksel	Axle	Pion de trancannage	
18	761282	Føringsmuffe	Guide sleeve	Guide de trancannage	
19	761116	Bolt	Bolt	Vis	M12 x 40 mm.
20	761100	Skive	Tension Disk	Rondelle	Ø 12 mm.
21	761061	Møtrik	Nut	Ecrou	M12
22	761290	Kædehjul	Sprocket Wheel	Pignon 17 dts FM4300H	3/4" x 17 T. Ø100
22	2351290	Kædehjul	Sprocket Wheel	Pignon 15 dts FM4300H	3/4" x 15 T. Ø110
22	2351290	Kædehjul	Sprocket Wheel	Pignon 15 dts FM4700H	3/4" x 15 T. Ø110
22	761290	Kædehjul	Sprocket Wheel	Pignon 17 dts FM4500H	3/4" x 17 T. Ø110
22	1001290	Kædehjul	Sprocket Wheel	Pignon 18 dts FM4500H	3/4" x 18 T. Ø100
23	761070	Pinolskrue	Allen Screw	Vis Allen	M10 x 12 mm.
24	1008485	Holder	Fittings	Fixations	
25	761031	Bolt	Bolt	Vis	M16 x 55 mm.
26	761293	Nylonleje	Nylon bearing	Bague nylon	
27	761329	Låsering	Snap Ring	Circlip	
28	761017	Låsemøtrik	Nut	Ecrou	M10
29	761248	Skive	Tension Disk	Rondelle	Ø10 mm.
30	763605	Bolt	Bolt	Vis	M10 x 35 sæt.
31	1761325	Kæde	Roller Chain	Chaîne	3/4" x 203 LED FM4300H
31	1008530	Kæde	Roller Chain	Chaîne	3/4" x 4070 mm. FM45/4700H
32	761058	Samleled, fork.	Assembly Link	Attache rapide	3/4" x 7/16"
33	761056	Kædesamler	Assembly Link	Attache rapide, maillon	3/4" x 7/16"
34	1007660	Støtterør	Pipe	Axe FM4300H	Ø48 x 1270 mm
34	1008492	Støtterør	Pipe	Axe FM4500H	Ø48 x 1330 mm
34	1008493	Støtterør	Pipe	Axe FM4700H	Ø48 x 1530 mm
35	761042	Skive	Tension Disk	Rondelle	Ø16 mm.
36	761079	Bræddebolt	Carriage bolt	Boulon	M10 x 20 mm
37	761090	Bolt	Bolt	Boulon	M6 x 20 m/ låsemø.
38	761212	Bolt	Bolt	Boulon	M10 x 70 m/ låsemø.
39	1008475	Føringsmuffe (Støtterør)	Guide sleeve	Guide maintien trancannage	
40	763725	Bolt	Bolt	Boulon	M12 x 55
41	763730	Bolt	Bolt	Boulon	M12 x 30 Indv. 6-kant.

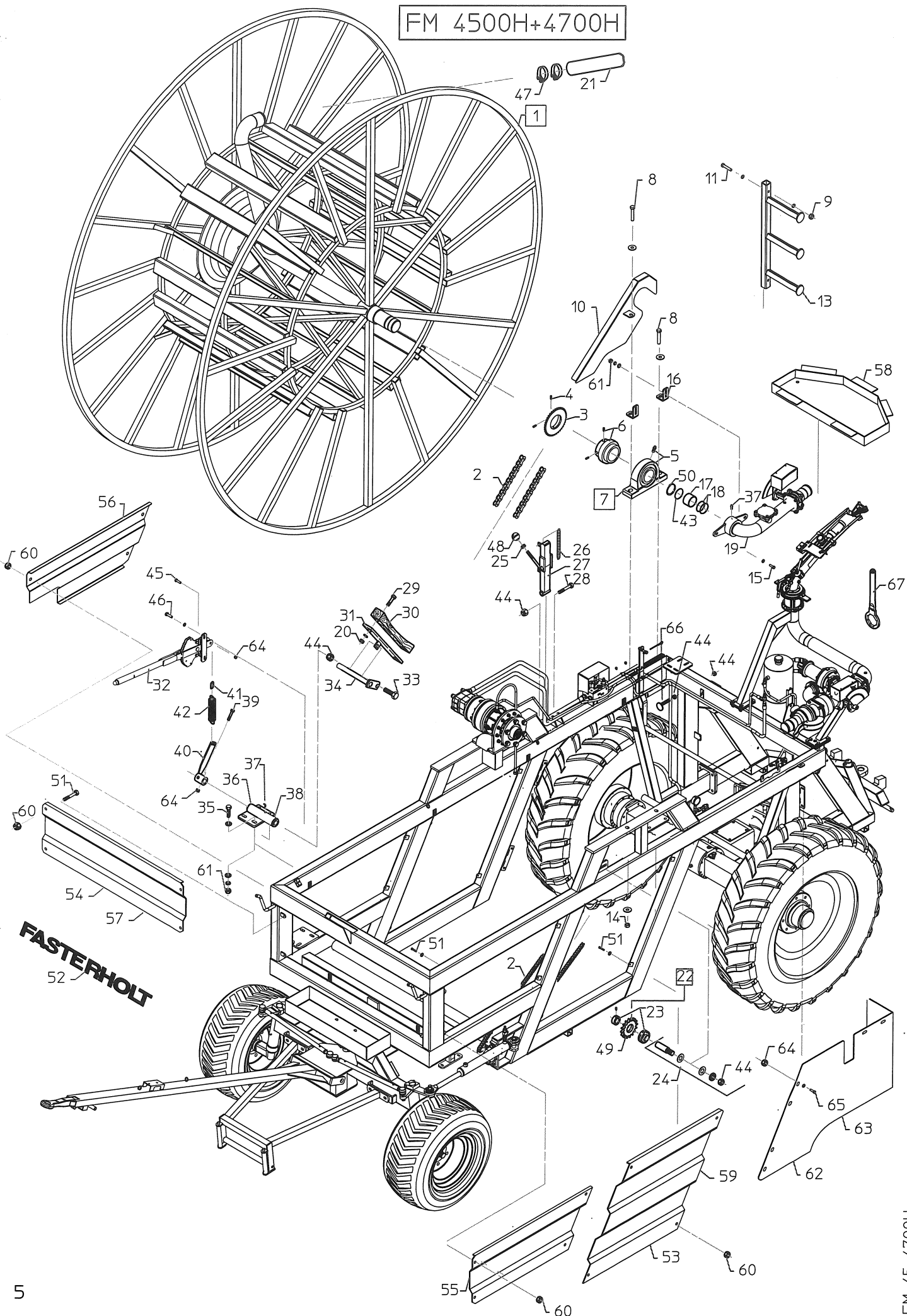
FM 4300H



FM 4300H - 4500H - 4700H

Pos. nr.	Best. Nr.	Benævnelse	Description	Nomenclature	Bemærkninger
Pos. No	Part No				Remark
Pos. No.	Ordre No.				Remarque
FM 4300H					
1	1007940	Pariserhjul	Hose Reel	Bobine	
2	1761325	Kæde	Roller Chain	Chaîne	3/4" X 196 LED FM4300H
3	1001291	Kædehjul	Sprocket Wheel	Pignon	3/4" x 33Z FM4300H
3	-	-			
4	761070	Pinolskrue	Allen Screw	Vis Allen	M10 x 12 mm
5	1001084	Lejehus	Bearing Cap	Cage roulement	P 218
6	1001085	Leje	Bearing	Roulement	UC 218
7	1001098	Leje, Komplet	Ball Bearing, Complete	Palier complet	UCP 218
8	763590	Bolt	Bolt	Boulon	M20 x 100 mm
9	1009350	Stopbolt	Bolt	Boulon	M16
10	1010558	Kædeskærm	Shield	Carter chaîne	
11	43100xxx	Slange	Hose	Polyéthylène	Ø100
11	43110xxx	Slange	Hose	Polyéthylène	Ø110
12	763863	Låsemøtrik	Nut	Ecrou	M8
13	761295	Dysenøgle	Wrench for nozzle	Clé pour buse	SR 150
14	763600	Låsemøtrik	Nut	Ecrou	M20
15	761116	Bolt	Bolt	Boulon	M12 x 40 mm.
16	1001087	Beslag	Fittings	Patte de fixation	
17	1001270	Rør, Rustfri	Tube	Frête	
18	1001095	Tætningsring	Nut Ring	Joint (Souple)	Ø90/110 x 10 mm. Blød
18	1102138	Tætningsring	Nut Ring	Joint (Rigide)	Ø90/110 x 10 mm. Hård
19	1009275	Bøjning	Bend	Coude	
20	763864	Låsemøtrik	Nut	Ecrou	M10
21	763930	Hættemøtrik	Nut	Ecrou	M8
22	2351278	Kædehjul, komplet	Sprocket Wheel, Compl.	Pignon cpl.	
23	761276	Leje	Bearing	Roulement	
24	761275	Aksel	Axel	Axe	Ø20 X 80 MM Rustfri
25	761061	Møtrik	Nut	Ecrou	M12
26	570114	Fjeder	Spring	Ressort	Ø1.75 x 110 mm
27	1008260	Låsepæl	Non-return (Hose Reel)	Anti-retour de bobine	
28	761103	Bolt	Bolt	Boulon	M16 x 90 mm
29	763620	Bræddebolt	Carriage Bolt	Boulon	M8 x 40 mm
30	902120-1	Bremseklods	Brake Lining	Patin frein	
31	902119	Bremsesko	Fittings	Support patin	
32	761113	Bremsehåndtag	Brake Lever	Levier frein	Højre
33	-	Bolt	Bolt	Boulon	M16 x 35 mm
34	1008355	Aksel	Axel	Axe	
35	761115	Bolt	Bolt	Boulon	M12 x 35 mm
36	1009335	Rør for bremse	Tube, brake	Tube, frein	
37	761286	Smørenippel	Grease Nipple	Graisser	M6
38	1009337	Pomleje	Nylon bearing	Bague nylon	Ø25 mm.
39	763630	Bolt	Bolt	Boulon	M10 x 55 mm.
40	1009275	Bremsearm	Brake Lining	Levier frein	
41	761338	Kædeled	Chain Link	Maillon de chaîne	Ø6,0
42	761110	Fjeder	Spring	Ressort	Ø32 x ø6,0 x 180 mm
43	763865	Låsemøtrik	Nut	Ecrou	M12
44	763750	Låsemøtrik	Nut	Ecrou	M16
45	763605	Bolt	Bolt	Boulon	M10 x 35 mm
46	-	Bolt	Bolt	Boulon	M10 x 20 mm
47	16200730	Spændebånd	Hose Clip	Collier	Ø98-103 mm. Ø100
47	16200732	Spændebånd	Hose Clip	Collier	Ø104-112 mm. Ø110
48	763300	Kuglehåndtag	Lever	Ecrou	M12 x 40 mm
49	2351277	Kædehjul	Sprocket Wheel	Pignon	3/4" x 15 T
50	1007930	Låsering	Snap Ring	Circlip	Ø 90 mm
51	-	Bolt	Bolt	Boulon	M8 x 20 mm Rustfri
52	1007680-3	Label	Label	Autocollant	"FASTERHOLT FM 4300 H"
53	1007684	Skærm	Shield	Carter	
54	1007680	Navneplade	Name Plate	Plaque de nom	FM 4300 H 310 x 1230 mm
55	1007682	Skærm	Shield	Carter	uden udskæring
56	1007683	Skærm, højre	Shield, right	Carter, droit	m. udskæring til bremse
57	1010551	Label	Label	Autocollant	"FM 4300 HYDRO"

FM 4500H+4700H

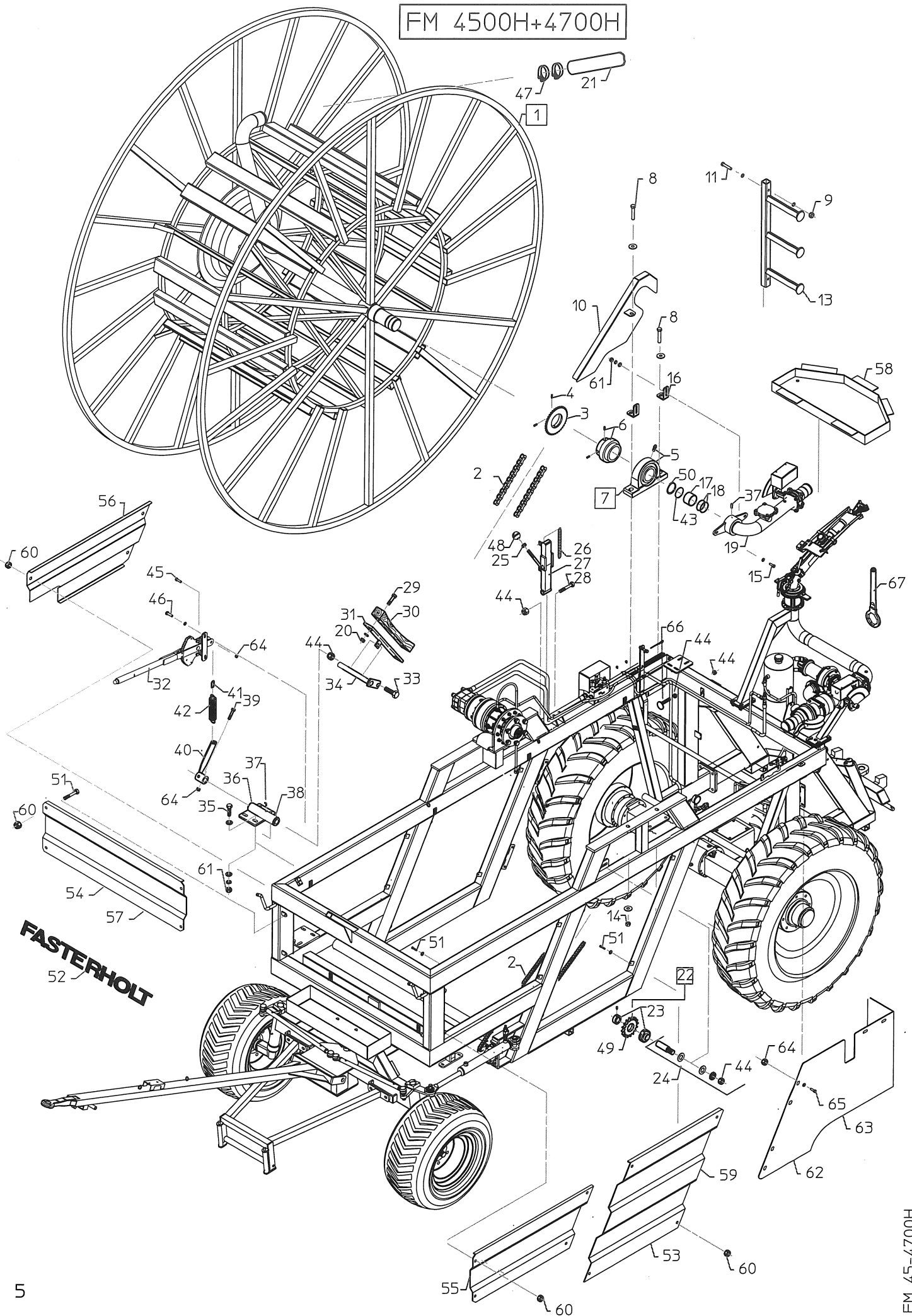


FASTERHOLT

FM 4300H - 4500H - 4700H

Pos. nr.	Best. nr.				Bemærkninger
Pos. No	Part No	Benævnelse	Description	Nomenclature	Remark
Pos. No.	Ordre No.				Remarque
FM 4500H - 4700H					
1	1008055	Pariserhjul	Hose Reel	Bobine	4500H
1	1009720	Pariserhjul	Hose Reel	Bobine	4700H
2	1008530	Kæde	Roller Chain	Chaîne	3/4" X214 r./407cm 45/4700H
3	1008060	Kædehjul	Sprocket Wheel	Pignon	3 /4" x 38Z FM4500H
3	1009705	Kædehjul	Sprocket Wheel	Pignon	3 /4" x 31Z FM4700H
4	761070	Pinolskrue	Allen Screw	Vis Allen	M10 x 12 mm
5	1001084	Lejehus	Bearing Cap	Cage roulement	P 218
6	1001085	Leje	Bearing	Roulement	UC 218
7	1001098	Leje, Komplet	Ball Bearing, Complete	Palier complet	UCP 218
8	763590	Bolt	Bolt	Boulon	M20 x 100 mm
9	763750	Låsemøtrik	Nut	Ecrou	M16
10	1010558	Kædeskærm	Shield	Carter chaîne	
11	-	Bolt	Bolt	Boulon	M16 x 115 mm.
12	-	Bolt	Bolt	Boulon	M20 x 100 mm.
13	1010530	Stige	Ladder	Échelle	3 stk. trin
14	-	Møtrik	Nut	Ecrou	M20
15	761116	Bolt	Bolt	Boulon	M12 x 40 mm.
16	1001087	Beslag	Fittings	Patte de fixation	
17	36000151	Rør, Rustfri	Tube	Frête	
18	630100	Tætningsring	Nut Ring	Joint (Souple)	Ø100/120 x 10 mm. Blød
18	630101	Tætningsring	Nut Ring	Joint (Rigide)	Ø100/120 x 10 mm. Hård
19	1009295	Bøjning	Bend	Coude	
20	763863	Låsemøtrik	Nut	Ecrou	M8
21	43100xxx	Slange	Hose	Polyéthylène	Ø100 FM 4500H
21	43110xxx	Slange	Hose	Polyéthylène	Ø110 FM 4500H + FM 4700H
22	2351278	Kædehjul, komplet	Sprocket Wheel, Cpl.	Pignon complet	
23	761276	Leje	Bearing	Roulement	
24	761275	Aksel	Axel	Axe	Ø20 X 80 MM Rustfri
25	761061	Møtrik	Nut	Ecrou	M12
26	570114	Fjeder	Spring	Ressort	Ø1.75 x 110 mm
27	1008260	Låsepal	Non-return (Hose Reel)	Anti-retour de bobine	
28	761103	Bolt	Bolt	Boulon	M16 x 90 mm
29	763620	Bræddebolt	Carriage Bolt	Boulon	M8 x 40 mm
30	902120-1	Bremseklods	Brake Lining	Patin frein	
31	902119	Bremsesko	Fittings	Support patin	
32	761113	Bremsehåndtag	Brake Lever	Levier frein	Højre
33	-	Bolt	Bolt	Boulon	M16 x 35 mm
34	1008355	Aksel	Axel	Axe	
35	761115	Bolt	Bolt	Boulon	M12 x 35 mm
36	1009335	Rør for bremse	Tube, brake	Tube, frein	
37	761286	Smørenippel	Grease Nipple	Graisneur	M6
38	1009337	Pomleje	Coller Linings	Bague nylon	Ø25 mm.
39	763630	Bolt	Bolt	Boulon	M10 x 55 mm.
40	1009275	Bremsearm	Brake Lining	Levier frein	
41	761338	Kædeled	Chain Link	Maillon de chaîne	Ø6,0
42	761110	Fjeder	Spring	Ressort	Ø32 x ø6,0 x 180 mm
43	1007935	O-ring	Cap	Joint torique	O-RING VED Ø90 RUSTFRI BØSNING
44	763750	Låsemøtrik	Nut	Ecrou	M16
45	763605	Bolt	Bolt	Boulon	M10 x 35 mm
46	-	Bolt	Bolt	Boulon	M10 x 20 mm
47	16200732	Spændebånd	Hose Clip	Collier	Ø104-112 mmØ110 45/4700H
48	763300	Kuglehåndtag	Lever	Ecrou	M12 x 40 mm
49	2351277	Kædehjul	Sprocket Wheel	Pignon	3/4" x 15 T
50	1007930	Låsering	Snap Ring	Circlip	Ø 90 mm
51		Bolt	Bolt	Boulon	M8 x 20 mm Rustfri
52	1009980-2	Label	Label	Autocollant	"FASTERHOLT FM 4500H "
52	1009985-2	Label	Label	Autocollant	"FASTERHOLT FM 4700 H"
53	1009970	Skærm	Shield	Carter	
54	1009980	Navneplade	Name Plate	Plaque constructeur	FM 4500H 280 x 1430 mm
55	1009960	Skærm, venstre	Shield, left	Carter , gauche	uden udskæring
56	1009962	Skærm, højre	Shield, right	Carter , droit	med udskæring

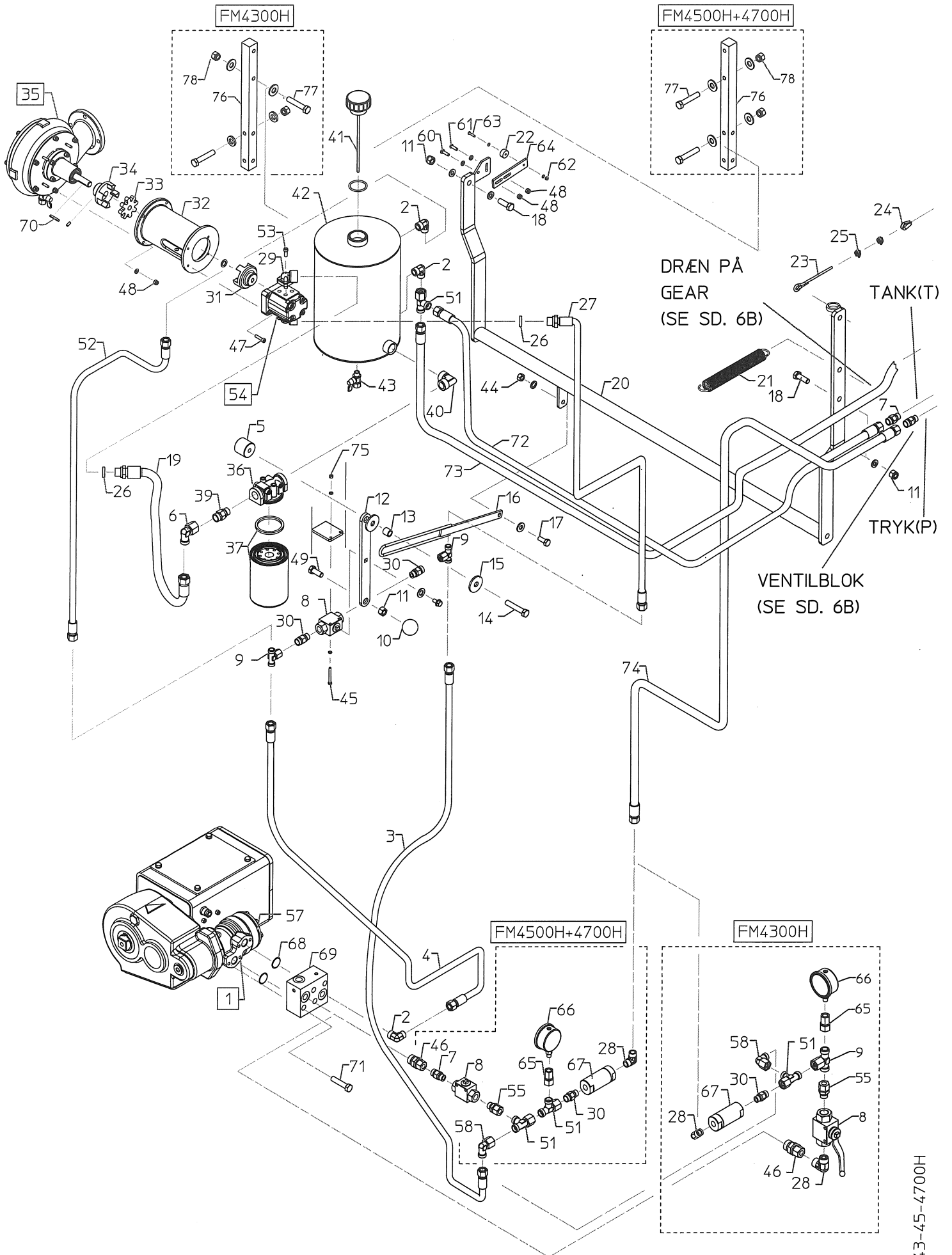
FM 4500H+4700H



FASTERHOLT

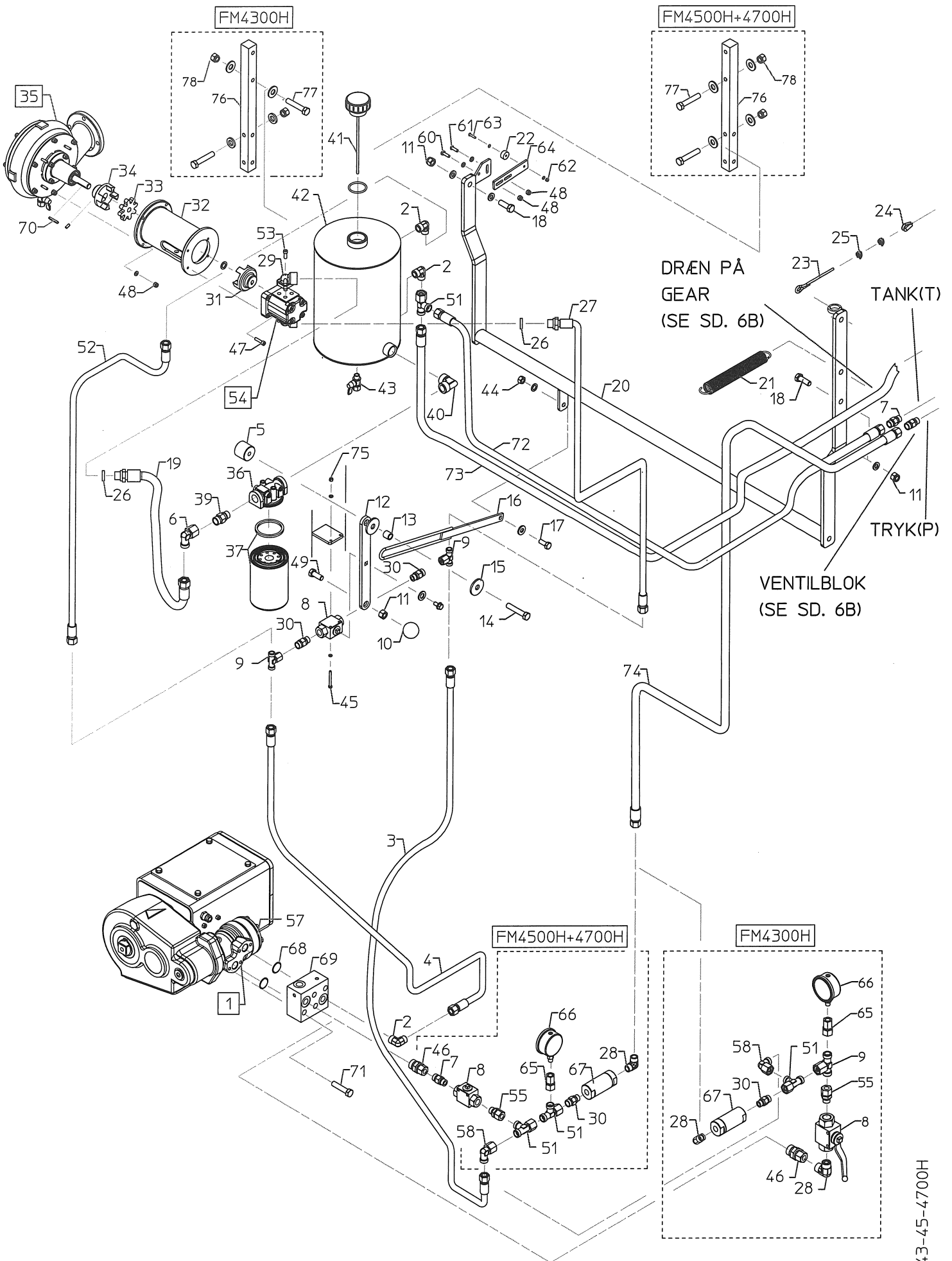
FM 4300H - 4500H - 4700H

Pos. nr.	Best.. Nr.	Benævnelse	Description	Nomenclature	Bemærkninger
Pos. No	Part No				Remark
Pos. No.	Ordre No.				Remarque
FM 4500H - 4700H					
57	1009985	Navneplade	Name Plate	Plaque constructeur	FM 4700 H 280 x 1630 mm
58	1010520	Bundplade	Bottom Plate	Plaque du bas	Aluminium
59	1010553	Label	Label	Autocollant	"HYDRO"
60	763930	Hættemøtrik	Nut	Ecrou	M8
61	763865	Låsemøtrik	Nut	Ecrou	M12
62	1009967	Inderskærm	Shield	Carter	FM 4500H
63	1009965	Inderskærm	Shield	Carter	FM 4700 H
64	763864	Låsemøtrik	Nut	Ecrou	M10
65	763727	Bolt	Bolt	Boulon	M10 x 25 Rundh. Indv.6-kant
66	1009350	Stopbolt	Bolt	Boulon	M16
67	761295	Dysenøgle	Wrench for nozzle	Clé pour buses	SR 150



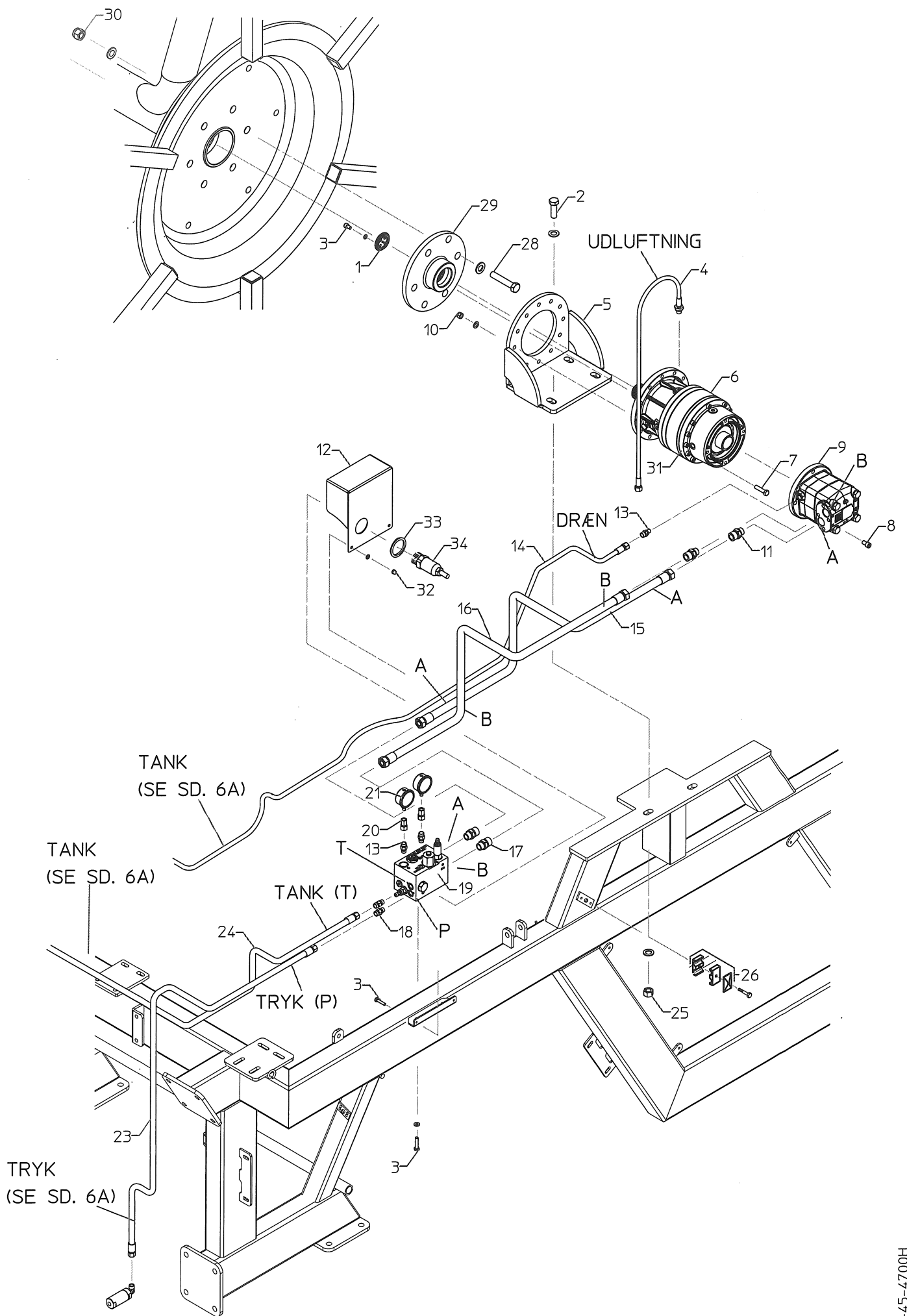
FM 4300H - 4500H - 4700H

Pos. nr.	Best. Nr.	Benævnelse	Description	Nomenclature	Bemærkninger
Pos. No	Part No				Remark
Pos. No.	Ordre No.				Remarque
ENKELTPUMPE/POMPE SIMPLE					
1	1007443	Oliemotor	Oil-engine	Moteur hydraulique	125 omdr.
2	1007536	Vinkel	Angle	Raccord coude	1/2" x Ø12 mm.
3	1008601	Slange	Hose	Tuyau	3/8" x 1600 mm. TRYK
4	1008601	Slange	Hose	Tuyau	3/8" x 1600 mm. RETUR
5	1007511	Stopklods for kuglehane	Stop block	Butoir	Ø40 / M12 X 35 MM.
6	1008620	Vinkel	Angle	Raccord coude	Ø15 x Ø15 Fast oml.
7	1007726	Nippel	Nipple	Réducteur	1/2" x Ø12 Skæring
8	1007510	Kuglehane	Valve	Vanne	3/8" x 2 vejs
9	1007518	Tee	Tees	Raccords T	Ø12 x Ø12 Fast oml. x Ø12
10	763300	Kuglehåndtag	Lever	Levier	M12 x 40 mm.
11	761252	Låsemøtrik	Nut	Ecrou	M 12
12	1008335	Håndtag	Lever	Brais levier	
13	1009262	Afstandsør	Pipe	Entretoise	3/8" x 13 mm.
14	761116	Bolt	Bolt	Boulon	M12 x 40 mm.
15	763330	Skive	Washer	Rondelle	Ø50/13 mm.
16	1007652	Stopstang	Stoplever	Biellette	FM4300H
16	1009260	Stopstang	Stoplever	Biellette	FM45/4700H
17	761114	Bolt	Bolt	Boulon	M10 x 25 mm.
18	761115	Bolt	Bolt	Boulon	M12 x 35 mm.
19	1007525	Slange	Hose	Tuyau	1/2" x 650mm 1xØ15 Oml. 1x1/2"Udv. SUG
20	1007650	Bøjle	Clamp	Barre de dégagement	FM4300H L = 1140 mm
20	1009345	Bøjle	Clamp	Barre de dégagement	FM4500H L = 1335 mm
20	1009855	Bøjle	Clamp	Barre de dégagement	FM4700H L = 1450 mm
21	761274	Fjeder	Spring	Ressort	Ø3,5 x 250 mm.
22	1005530	Magnet	Magnet	Aimant	Ø20 x 10 mm.
23	1007811	Wire	Steel Wire	Câble	Ø5 x 6800 mm FM4300H
23	1007812	Wire	Steel Wire	Câble	Ø5 x 7700 mm FM45/4700H
24	761012-1	Kouse	Thimbles	Oeillet	Ø5 Rustfri
25	761013-1	Wirelås	Wire Locks	Serre câbels	Ø5 Rustfri
26	801709	Skive	Washer	Rondelle	1/2"
27	1008608	Slange	Hose	Tuyau	3/8"x1200mm 1xØ12Oml.1x1/2"Udv.TRYK
28	1007544	Vinkel	Angle	Raccord coude	3/8" x Ø12 mm.
29	1007420	Vinkelflange	Angle	Raccord coude	1/2"
30	1007724	Nippel	Nipple	Réducteur	3/8" x Ø12 Skæring
31	1007450	Kobling	Coupling	Accouplement pompe	
32	1007110	Pumpeflange	Pump-flange	Carter	
33	1007470	Gummiring	Rubbering	Rondelle accoupl	
34	1007460	Kobling	Coupling	Accouplement turbine	Udb. Ø15 mm.
35	195000V-1	Turbine	Turbine	Turbine	20/50 Venstre
36	1007484	Filterhus	Filter Cap	Cage filtre	
37	1007482	Løs filter	Filter	Filtre	
38	-	-	-	-	-
39	1007526	Nippel	Nipple	Réducteur	3/4" x Ø15 mm
40	1007540	Vinkel	Angle	Raccord coude	3/4" x 3/4"
41	1007500	Dæksel	Cap	Bouchon - jauge	5/4"
42	1007490	Tank	Oiltank	Réservoir	
43	195010	Kuglehane	Valve	Vanne	1/4"
44	763860	Låsemøtrik	Nut	Ecrou	M10
45	763450	Bolt	Bolt	Boulon	M5 x 45 mm
46	1007529	Nippel	Nipple	Réducteur	1/2" x Ø12 Fast oml.
47	763460	Bolt	Bolt	Boulon	M6 x 25 mm. indiv. 6-kant
48	761091	Låsemøtrik	Nut	Ecrou	M6
49	763420	Bolt	Bolt	Boulon	M12 x 30 mm.
50	1007544	Vinkel	Angle	Raccords coude	3/8" x Ø12 mm.
51	1007531	Tee	Tees	Raccords T	Ø12 x Ø12 x Ø12 Fast oml.
52	1008609	Slange	Hose	Tuyau	3/8" x 1200 mm. RETUR
53	763460	Bolt	Bolt	Boulon	M6 x 25 mm Indv. 6-kant
54	1010940	Hydraulikpumpe Kpl.	Oil-pump	Pompe hydarulique	2,6 cm ³
55	890414	Nippel	Nipple	Réducteur	3/8" x Ø12 Fast oml.
56	-	-	-	-	-
57	1007440-1	Pakningssæt	Gasket set	Jeu de joints	For Danfoss Motor
58	1008622	Vinkel	Angle	Raccord coude	Ø12 x Ø12 Fast oml.
59	-	-	-	-	-
60	761090	Bolt	Bolt	Boulon	M6 x 20 mm
61	763820	Bræddebolt	Bolt	Boulon	M6 x 20 mm
62	-	Låsemøtrik	Nut	Ecrou	M4
63	763518	Bolt	Bolt	Boulon	M4 x 25 mm
64	1009347	Beslag, magnet	Fitting, Magnet	Patte de fixation, Aiment	Ø20/10 mm Magnet
65	1010979	Nippel	Nipple	Réducteur	Ø12 Fast oml. x 1/4" Indv. gev.



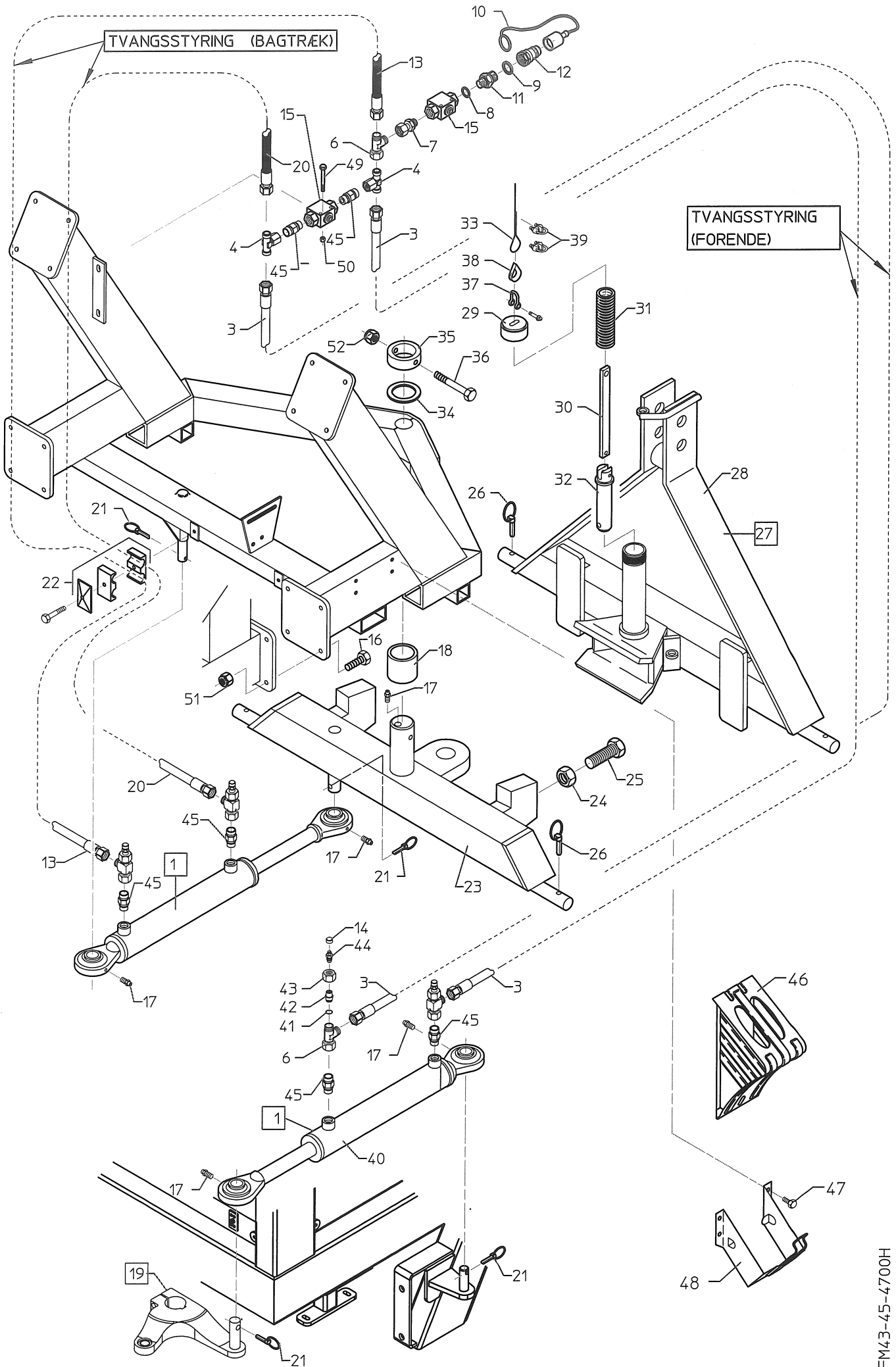
FM 4300H - 4500H - 4700H

Pos. nr.	Best. Nr.	Benævnelse	Description	Nomenclature	Bemærkninger
Pos. No	Part No				Remark
Pos. No.	Ordre No.				Remarque
ENKELTPUMPE/POMPE SIMPLE					
66	1001163	Manometer	Manometer	Manomètre	1/4 "
67	1010970	Filter	Filter	Filtre	Højtryk 2 x 3/8"
68	-	O-ring	Cap	Joint torique	
69	1010960	Ventil for oliemotor	Valve Oil-engine	Valve Moteur hydraulique	
70	195255	Pasfeder	Tongue	Clavette	4 X 4 X 28 MM. "A"
71		Bolt	Bolt	Boulon	M8 x 50 mm Indv. 6-kant
72	1010983	Slange	Hose	Tuyau	1/2" x1900MM m.2xØ12 oml..TANK
73	1010988	Slange	Hose	Tuyau	3/8" x3600MM m.2xØ12 oml.. DRÆN
74	1010983	Slange	Hose	Tuyau	1/2" x1900MM. m.2xØ12 oml.. TRYK
75	763860	Låsemøtrik	Nut	Ecrou	M5
76	1007732	Forhøjerrør, tank	Extension pipe	Tube prolongateur	
77		Bolt	Bolt	Boulon	M10 x 45 mm
78		Møtrik	Nut	Ecrou	M10



FM 4300H - 4500H - 4700H

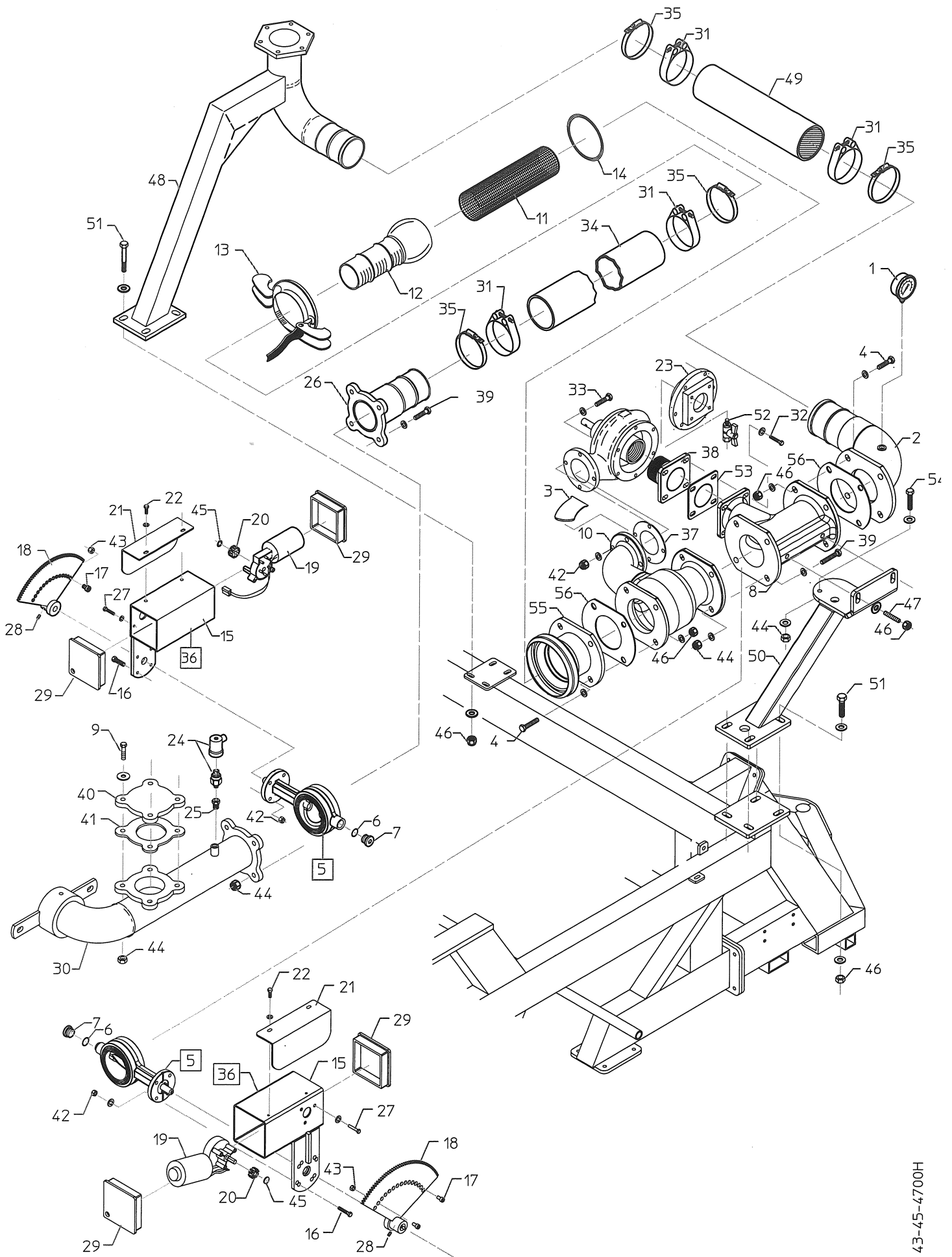
Pos. nr. Pos. No Pos. No.	Best.. Nr. Part No Ordre No.	Benævnelse	Description	Nomenclature	Bemærkninger Remark Remarque
GEAR FOR SLANGEOPTRÆK					
1	1010915	Låseskive for aksel	Lock Washer	Rondelle	
2		Bolt	Bolt	Boulon	M20 x 60 mm
3	763519	Bolt	Bolt	Boulon	M8 x 20 mm
4	1010981	Slange	Hose	Tuyau	1/4" x 1230MM 1X3/8"UDV. 1x3/8"INDV. Udluftning
5	1010700	Gearkonsol	Gear console	Console	
6	1010910	Gear	Gear	Transmission	RR310 FM4300H + FM4500H
6	1010912	Gear	Gear	Transmission	RR510D FM4700H
7	763485	Bolt	Bolt	Boulon	M12 x 50 mm
8		Bolt	Bolt	Boulon	M12 x 40 mm m. indiv. 6-kant
9	1010900	Oliemotor	Oil-motor	Moteur hydraulique	OMVS 500 FM4300H +FM4500H
9	1010905	Oliemotor	Oil-motor	Moteur hydraulique	OMVS 630 FM4700H
10	763865	Låsemøtrik	Nut	Ecrou	M12
11	1007517	Nippel	Nipple	Réducteur	1" CYL. x Ø22 MM.
12	1010555	Ventilskærm	Shield	Carter	
13	1010978	Nippel	Nipple	Réducteur	1/4" x Ø12 MM.
14	1010988	Slange	Hose	Tuyau	3/8" x 3600MM m. 2xØ12 oml. DRÆN
15	1010975	Slange	Hose	Tuyau	3/4" x 1320 MM m. 2xØ22 oml. A
16	1010975	Slange	Hose	Tuyau	3/4" x 1320 MM m. 2xØ22 oml. B
17	1010977	Nippel	Nipple	Réducteur	3/4" x Ø22 MM.
18	1007726	Nippel	Nipple	Réducteur	1/2" x Ø12 MM
19	1010950	Ventilblok kpl.	Valve block cpl.	Valve block cpl.	2 x 1/2"(T/P) + 2 x 3/4" (A/B)
20	1010979	Nippel	Nipple	Réducteur	Ø12 FAST OML. x 1/4" INDV. G
21	761163-4	Manometer	Manometer	Manomètre	1/4"
22		-			
23	1010983	Slange	Hose	Tuyau	1/2" x 1900 MM. M/ 2 x Ø12 OML. TRYK
24	1010983	Slange	Hose	Tuyau	1/2" x 1900 MM. M/ 2 x Ø12 MM.OML. Tank
25	763600	Låsemøtrik	Nut	Ecrou	M20
26	1010986	Slangeholder	Hoseholder	Fixation flexible	Ø28 (3/4")
27		Bolt	Bolt	Boulon	M10 x 20 mm
28		Bolt	Bolt	Boulon	M20 x 1.5 x 60 mm Fingevind
29	1010930	Mangenotflange	Flange	Bride	Ø250
30		Låsemøtrik	Nut	Ecrou	M20 x 1.5 Fingevind
31	1010922	Mellemflange for gear	Flange	Bride	
32		Hættemøtrik	Nut	Ecrou	M8
33	1010967	Gummigennemføring	Rubber bushing	Douille en caoutchouc	Ø60/45 X 10,0 MM.
34	1010965	Ventil, modtryk	Valve, Back-pressure	Valve, Contre-pression	



FM43-45-4700H

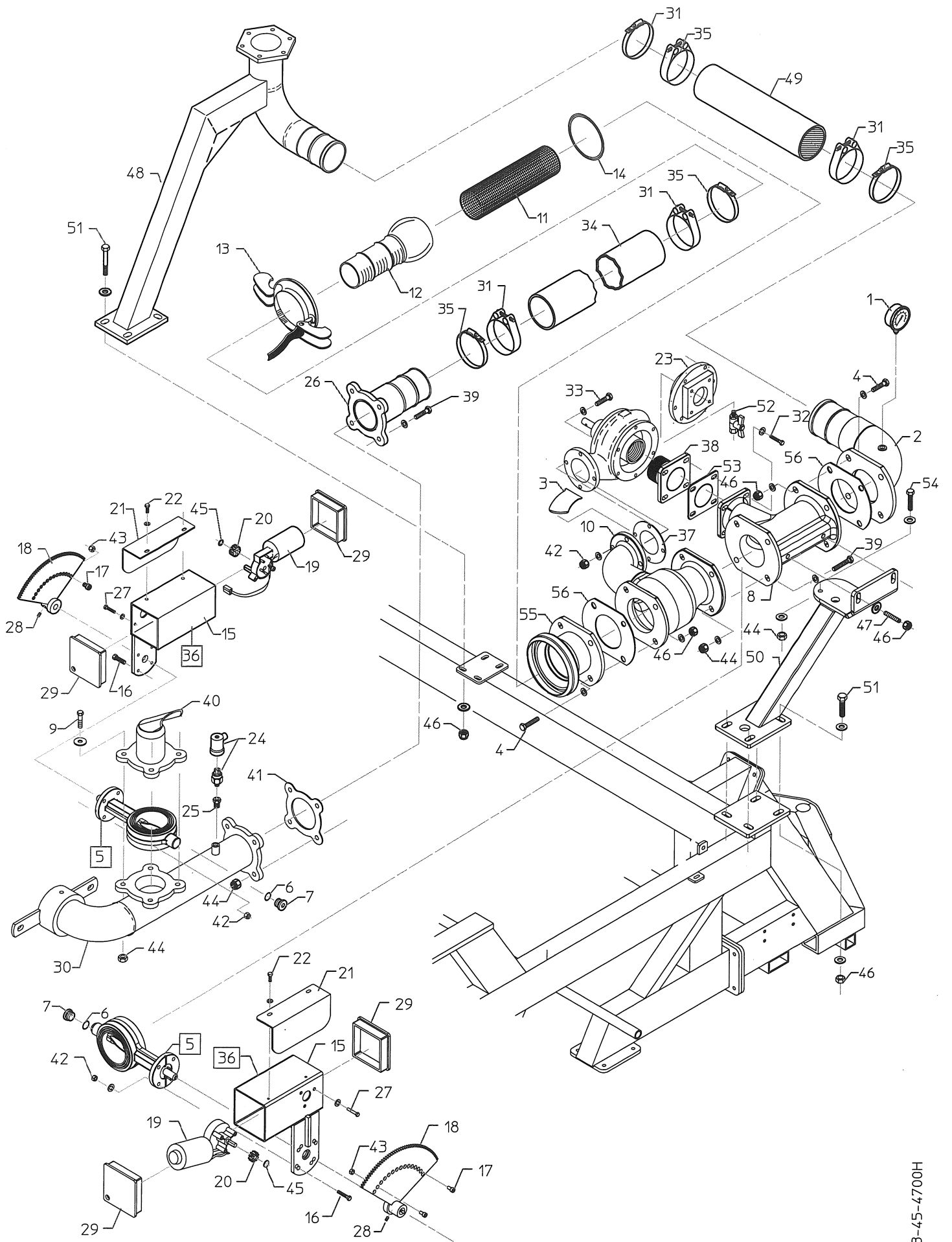
FM 4300H - 4500H - 4700H

Pos. nr. Pos. No Pos. No.	Best. Nr. Part No Ordre No.	Benævnelse	Description	Nomenclature	Bemærkninger Remark Remarque
1	1008585	Cylinder, Komplet	Cylinder, Complete	Vérin	Ø50/30 x 280 mm.
2	-	-	-	-	-
3	1008617	Slange	Hose	Flexible hydraulique	3/8" x 6000 mm 43/45/4700H
4	1007518	Tee	Tees	Raccords T	Ø12 x Ø12 Fast oml. x Ø12
5	-	-	-	-	-
6	1007531	Tee	Tees	Raccords T	Ø12 x Ø12 x Ø12 Fast oml.
7	890414	Nippel	Nipple	Réducteur	3/8" x Ø12 Fast oml.
8	BS18	Skive	Washer	Rondelle	3/8"
9	801709	Skive	Washer	Rondelle	1/2"
10	801711	Plastprop	Plastic plug	Plastique Bouchon	1/2"
11	1007538	Nippel	Nipple	Réducteur	3/8" x 1/2" lige
12	801710	Han kobling	Quick Coupling	Raccord rapide mâle	1/2"
13	1008600	Slange	Hose	Tuyau	3/8" x 1050 mm. (Bagtræk)
14	1007502	Hætte	Cap	Bouchon	
15	1007510	Kuglehane	Valve	Vanne	3/8"
16	763625	Bolt	Bolt	Boulon	M16 x 40 mm.
17	761286	Smørenippel	Grease Nipple	Graisser	M6
18	1008101	Bøsning	Bushing	Bague	Ø50/55 x 40 mm.
19	1009191	Spindelarm, venstre Kpl.	Arm Spindle, left cpl.	Biellette, gauche cpl.	Ø50 uden svejsning
20	1008601	Slange	Hose	Tuyau	3/8" x 1600 mm. (Bagtræk)
21	763640	Split	Split	Goupille de sécurité	Ø6,0 mm.
22	1007514	Slangeholder	Hoseholder	Fixation flexible	Ø18,0 mm.
23	1008250	Bagtræk	Drawbar	Barre de attelage	
24	763755	Møtrik	Nut	Ecrou	M24
25	763645	Bolt	Bolt	Boulon	M24 x 80 mm. Sæt
26	763642	Split	Split	Goupille de sécurité	Ø8,0 mm.
27	1008280	Trækramme, komplet	Frame, Complete	Attelage complet	
28	1008281	Trækramme	Frame	Châssis	
29	1008286	Dæksel	Cap	Bouchon	
30	1008284	Arm	Shaft	Patte de liaison	
31	1008290	Trykfjeder	Spring	Ressort	ø32 x 210 mm.
32	1008282	Træktap	Drawpin	Axe	
33	1008292	Wire	Steel Wire	Câble	2700 mm.
34	1008198	Skive	Washer	Rondelle	Ø50/70 x 2,0 mm.
35	1008195	Stopring	Stopring	Bague de arrêt	
36	761239	Bolt	Bolt	Boulon	M10 x 80 mm.
37	761187	Sjækel	Thimbles	Manille	1/4" Galv.
38	761012-1	Kouse	Thimbles	Oeillet	Ø5,0
39	761013-1	Wirelås	Wire Locks	Sere câble	Ø5,0
40	1008585-1	Pakningssæt	Gasket set	Jeu de joints	50/30 mm. Cylinder
41	1007498	O-ring	Cap	Joint torique	
42	1007499	Nippel	Nipple	Réducteur	Rustfri
43	1007505	Omløber	Nut	Ecrou	M18 x 1,5 mm.
44	1007501	Udluftningsnippel	Nipple	Réducteur	
45	1007724	Nippel	Nipple	Réducteur	3/8" x Ø12 Skærring
46	1005800	Stopklods	Stop Block	Butoir	
47	763520	Bolt	Bolt	Boulon	M8 x 16 mm
48	1005805	Holder for stopklods	Holder Stop Block	Support de butoir	
49	763450	Bolt	Bolt	Boulon	M5 x 45 mm
50	763860	Låsemøtrik	Nut	Ecrou	M5
51	763750	Låsemøtrik	Nut	Ecrou	M16
52	763864	Låsemøtrik	Nut	Ecrou	M10



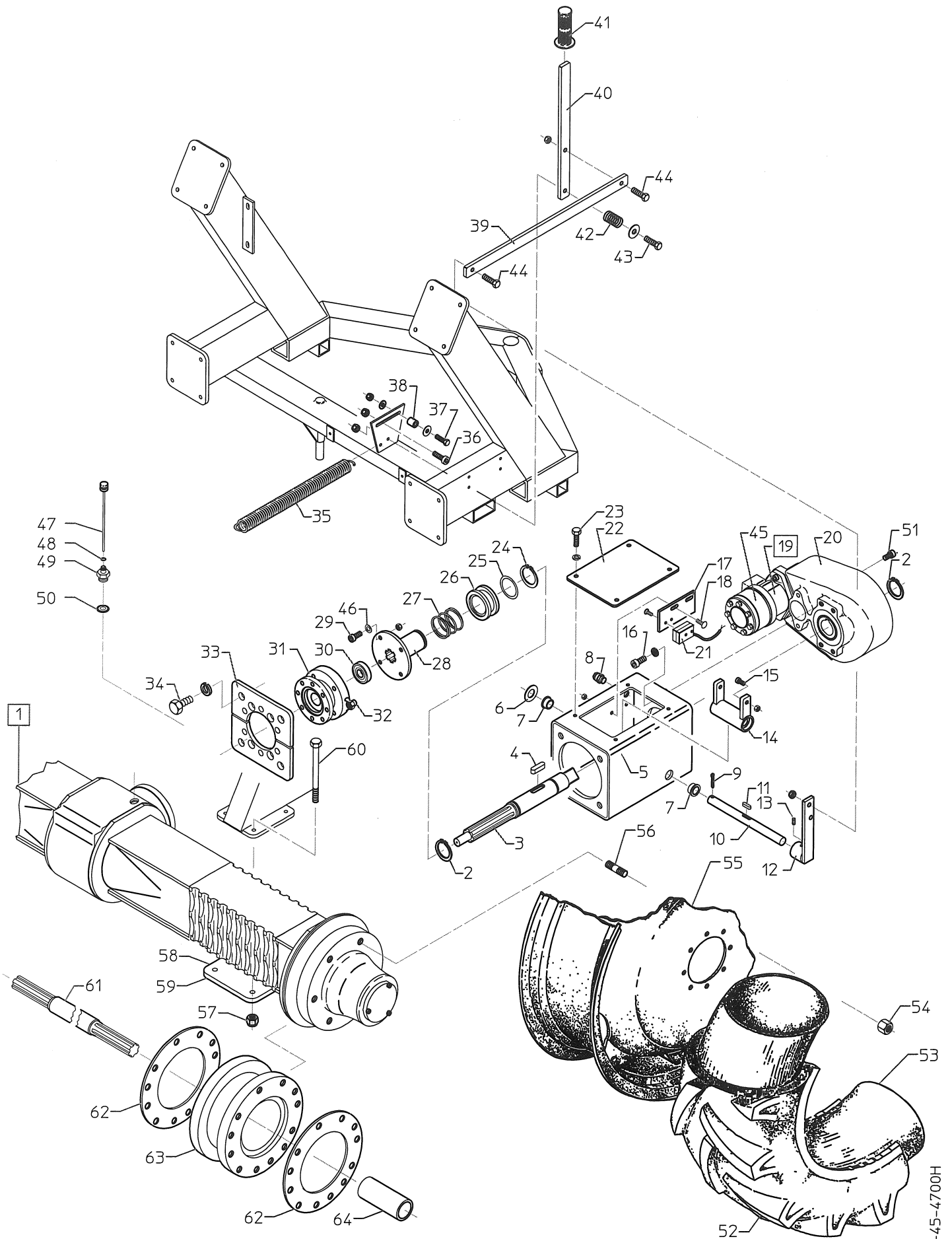
FM 4300H - 4500H - 4700H

Pos. nr.	Best. nr.				Bemærkninger
Pos. No	Part No	Benævnelse	Description	Nomenclature	Remark
Pos. No.	Ordre No.				Remarque
STOP FOR OVERTRYK/ ARRÊT SURPRESSION					
1	1001163	Manometer	Manometer	Manomètre	1/4" 0 - 10 bar.
2	1009324	Flange m. slangestuds	Flange	Bride	3"
3	13000085	Strålesamler for bundrør	Waterjet collector	Collecteur	
4	761116	Bolt	Bolt	Boulon	M12 x 40 mm.
5	1007250	Ventil	Valve	Vanne papillon	3"
6	1007255	O-ring	O-ring	Joint-Torique	
7	-	Dæksel	Cap	Bouchon	
8	33000227	Udgangssrør turbine	Pipe	Tube turbine	
9	761083	Bolt	Bolt	Boulon	M10 x 40 mm.
10	33000226	Bundrør turbine	Pipe	Tube turbine	
11	1005753	Filter	Filter	Filtre	Ø90 indiv. x 200 mm.
12	1009290	Rør m/han kobling	Pipe	Raccord "Bauer"	HK-108
13	14050013	Greb	Lever	Bride	HK-108
14	14050043	O-ring	O-ring	Joint Torique	HK-108
15	1007170	Motorhus	Enginehousing	Logement moteur	
16	763430	Bolt	Bolt	Boulon	M8 x 30 mm.
17	763680	Bolt	Bolt	Boulon	M8 x 16 mm. indiv. 6-kant
18	1007195	Tandhjul	Cogwheel-Big	Crémaillère	Udb. Ø15,8 mm.
19	1007180	Motor	Engine	Moteur	12v.
20	1007190	Tandhjul	Cogwheel-Small	Pignon	10 T.
21	1007185	Skærm	Shield	Carter	
22	763525	Bolt	Bolt	Boulon	M6 x 10 mm.
23	13000086	Turbinedæksel	Turbine bearing cap	Couvercle de turbine	Aluminium
24	1007545	Pressostat	Pressostat	Pressostat	5 m.
25	763530	Nippel	Nipple	Réducteur	1/4" x 1/8"
26	1009312	Flange	Flange	Tube entrée régulation	L = 150 mm.
27	763535	Bolt	Bolt	Boulon	M6 x 16 mm.
28	763540	Unbracoskrue	Allen Screw	Vis Allen	M6 x 6 mm.
29	1007175	Lukkeprop	Plug	Couvercle	
30	1010070	Bøjning	Bend	Coude	
31	16200726	Spændebånd	Hose clip	Collier	Ø86 - 92 mm.
32	763519	Bolt	Bolt	Collier	M8 x 20 mm.
33	763735	Bolt	Bolt	Collier	M8 x 40 mm.
34	1007910	Slange	Hose	Souple	Ø90 x 900 mm
35	763040	Spændebånd	Hose clip	Collier	Ø77-95 mm.
36	1007230	Motorventil, Komplet	Valve	Vanne motorisée compl.	3"
37	522085	Flangepakning	Paper Gasket	Joint papier	
38	13000063	Flange	Flange	Bride	2"
39	761239	Bolt	Bolt	Boulon	M10 x 80 mm.
40	1007098	Blændflange	Flange	Bride	
41	631112	Flangepakning	Paper Gasket	Joint papier	Ø180/85 x 2.0 mm
42	763863	Låsemøtrik	Nut	Ecrou	M8
43	763752	Møtrik	Nut	Ecrou	M8
44	763864	Låsemøtrik	Nut	Ecrou	M10
45	1007184	Klemring	Tightening Ring	Bague	U-7.0
46	-	Møtrik	Nut	Ecrou	M12
47	763764	Pinolskrue	Bolt	Boulon	M12 x 60 mm
48	1007655	Kanonrør	Pipe	Support canon	
49	-	Slange	Hose	Souple	Ø90 x 400 mm FM4300H
49	-	Slange	Hose	Souple	Ø90 x 500 mm FM4500H
49	-	Slange	Hose	Souple	Ø90 x 600 mm FM4700H
50	1009120	Ophæng for turbine	Turbine Mounting	Support de Turbine	
51	761229	Bolt	Bolt	Boulon	M12 x 35 mm.
52	195010	Kuglehane	Valve	Vanne de purge	1/4"
53	631955	Flangepakning	Paper Gasket	Joint papier	2RG
54	763575	Bolt	Bolt	Boulon	M10 x 70 mm
55	1009328	Flange	Flange	Bride	HK108 Bæger
56	631109	Flangepakning	Paper Gasket	Joint papier	Ø185/95 X 2.0 MM



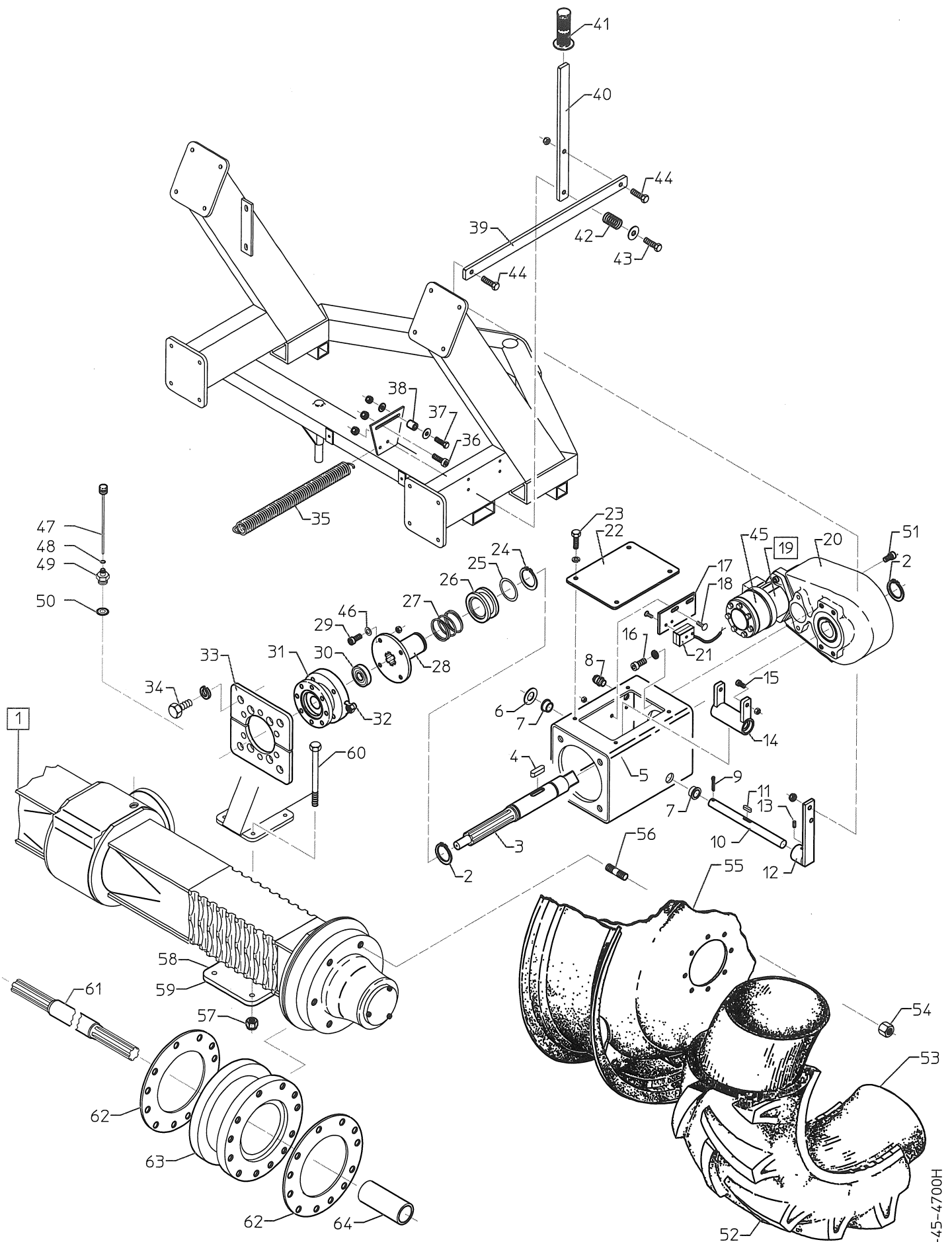
FM 4300H - 4500H - 4700H

Pos. nr.	Best. Nr.				Bemærkninger
Pos. No	Part No	Benævnelse	Description	Nomenclature	Remark
Pos. No.	Ordre No.				Remarque
STOP FOR LAVTRYK/ARRÊT VANNE DE DÉCHARGE					
1	1001163	Manometer	Manometer	Manomètre	1/4" 0 - 10 bar.
2	1009324	Flange m. slangestuds	Flange	Bride	3"
3	13000085	Strålesamlers for bundrør			
4	761116	Bolt	Bolt	Boulon	M12 x 40 mm.
5	1007250	Ventil	Valve	Vanne papillon	3"
6	1007255	O-ring	O-ring	Joint-Torique	
7	-	Dæksel	Cap	Bouchon	
8	33000227	Udgangssrør turbine	Pipe	Tube turbine	
9	-	Bolt	Bolt	Boulon	M10 x 85 mm.
10	33000226	Bundrør turbine	Pipe	Tube turbine	
11	1005753	Filter	Filter	Filtre	Ø90 indiv. x 200 mm.
12	1009290	Rør m/han kobling	Pipe	Raccord "Bauer"	HK-108
13	14050013	Greb	Lever	Bride	HK-108
14	14050043	O-ring	O-ring	Joint Torique	HK-108
15	1007170	Motorhus	Enginehousing	Logement moteur	
16	763430	Bolt	Bolt	Boulon	M8 x 30 mm.
17	763680	Bolt	Bolt	Boulon	M8 x 16 mm. indiv. 6-kant
18	1007195	Tandhjul	Cogwheel-Big	Crémaillère	Udb. Ø15,8 mm.
19	1007180	Motor	Engine	Moteur	12v.
20	1007190	Tandhjul	Cogwheel-Small	Pignon	10 T.
21	1007185	Skærm	Shield	Carter	
22	763525	Bolt	Bolt	Boulon	M6 x 10 mm.
23	13000086	Turbinedæksel	Turbine bearing cap	Couvercle de turbine	Aluminium-
24	1007545	Pressostat	Pressostat	Pressostat	5 m.
25	763530	Nippel	Nipple	Réducteur	1/4" x 1/8"
26	1009312	Flange	Flange	Tube entrée régulation	L = 150 mm.
27	763535	Bolt	Bolt	Boulon	M6 x 16 mm.
28	763540	Unbracoskrue	Allen Screw	Vis Allen	M6 x 6 mm.
29	1007175	Lukkeprop	Plug	Couvercle	
30	1010070	Bøjning	Bend	Coûde	
31	16200726	Spændebånd	Hose clip	Collier	Ø86 - 92 mm.
32	763519	Bolt	Bolt	Boulon	M8 x 20 mm.
33	763735	Bolt	Bolt	Boulon	M8 x 40 mm.
34	1007910	Slange	Hose	Souple	Ø90 x 900 mm
35	763040	Spændebånd	Hose clip	Collier	Ø77-95 mm.
36	1007230	Motorventil, Komplet	Valve	Vanne motorisée compl.	3"
37	522085	Flangepakning	Paper Gasket	Joint papier	
38	13000063	Flange	Flange	Bride	2"
39	761239	Bolt	Bolt	Boulon	M10 x 80 mm.
40	1007030	Spreder, lavtryk	Spreader, low pressure	Epandeur	
41	631112	Flangepakning	Paper Gasket	Joint papier	Ø180/85 x 2.0 mm
42	763863	Låsemøtrik	Nut	Ecrou	M8
43	763752	Møtrik	Nut	Ecrou	M8
44	763864	Låsemøtrik	Nut	Ecrou	M10
45	1007184	Klemring	Tightening Ring	Bague	U-7.0
46	-	Møtrik	Nut	Ecrou	M12
47	763764	Pinolskrue	Bolt	Boulon	M12 x 60 mm
48	1007655	Kanonrør	Pipe	Support canon	
49	-	Slange	Hose	Souple	Ø90 x 400 mm FM4300H
49	-	Slange	Hose	Souple	Ø90 x 500 mm FM4500H
49	-	Slange	Hose	Souple	Ø90 x 600 mm FM4700H
50	1009120	Ophæng for turbine	Turbine Mounting	Support de Turbine	
51	761229	Bolt	Bolt	Boulon	M12 x 35 mm.
52	195010	Kuglehane	Valve	Vanne de purge	1/4"
53	631955	Flangepakning	Paper Gasket	Joint papier	2RG
54	763575	Bolt	Bolt	Boulon	M10 x 70 mm
55	1009328	Flange	Flange	Bride	HK108 Bæger
56	631109	Flangepakning	Paper Gasket	Joint papier	Ø185/95 X 2.0 MM



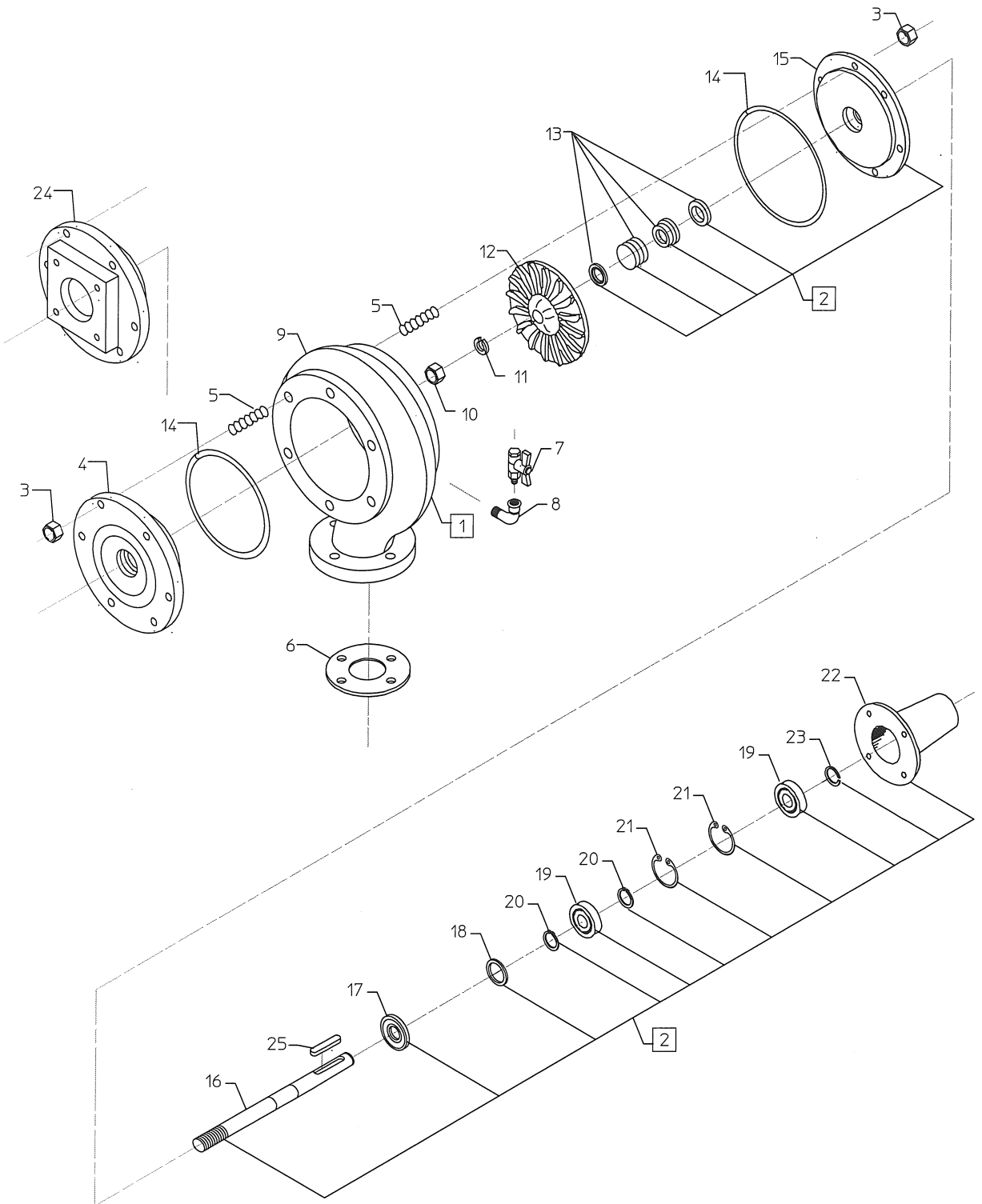
FM 4300H - 4500H - 4700H

Pos. nr. Pos. No Pos. No.	Best.. nr. Part No Ordre No.	Benævnelse	Description	Nomenclature	Bemærkninger Remark Remarque
1	1009398	Bagtøj, Komplet	Differential axle	Pont différentiel	FM4300H Sporv. 1600 mm.
1	1009400	Bagtøj, Komplet	Differential axle	Pont différentiel	FM4500H Sporv. 1810 mm.
1	1009401	Bagtøj, Komplet	Differential axle	Pont différentiel	FM4700H Sporv. 2010 mm.
2	1009232	Låsering	Snap Ring	Circlip	Udv. 40 mm.
3	1009230	Mangenotaksel	Axle	Arbre cannelé	
4	1009231	Feder	Tongue	Clavette	12x8 x 50 mm.
5	1009200	Koblingshus		Carter crabotage	
6	761064	Skive	Washer	Rondelle	Ø 20 mm.
7	1009203	Bøsning	Bushing	Coussinet	Ø 20/25 mm.
8	1005535	Kabelforskruning	Cabelscrew	Presse-étoupe	PG.9
9	761010	Split	Split	Goupille	Ø5 x 40 mm.
10	1009235	Aksel	Axle	Axe	Ø20 mm.
11	1009236	Feder	Tongue	Clavette	6 x 6 x 25 mm.
12	1009245	Koblingsarm	Fittings	Biellette	
13	763760	Unbracoskrue	Allen Screw	Vis Allen	M6 x 10 mm.
14	1009240	Skiftgaffel	Forks	Fourchette	
15	763765	Bolt m/indv. 6-kant	Bolt	Boulon	M10 x 18 mm. st. 12.9
16	763570	Bolt m/indv. 6-kant	Bolt	Boulon	M12 x 30 mm. st. 12.9
17	1009255	Beslag for føler	Fittings	Support capteur	
18	763820	Brædebolt	Bolt	Boulon	M 6 x 20 mm.
19	1007443	Oliemotor	Oilmotor	Moteur Hydraulique	
20	1009500	Gear kpl.	Gear, Complete	Réducteur	
21	1007561	Føler dobbel	Feeler	Capteur magnétique	3,6 meter.
22	1009205	Dæksel	Cap	Couvercle	
23	763520	Bolt	Bolt	Boulon	M8 x 16 mm.
24	1009221	Låsering	Snap Ring	Circlip	Udv. 48 mm.
25	1009222	Støtteskive	Collar	Rondelle	Ø48/60 x 0,5 mm.
26	1009225	Skiftemuffe	Ring	Bague fourchette	
27	1009227	Trykfjeder	Spring	Ressort	
28	1009220	Koblingsnav	Hub	Disque de crabotage	
29	763770	Bolt m/indv. 6-kant	Bolt	Boulon	M10 x 20 mm. st. 12.9
30	1009216	Leje	Bearing	Roulement	
31	1009215	Nav for magneter	Hub	Disque	
32	1007571	Magnet	Magnet	Aimant	PG 7
33	1009210	Flange	Flange	Fixation	2 stk. (et sæt)
34	763775	Bolt	Bolt	Boulon	M16 x 30 mm.
35	761274	Trækfjeder	Spring	Ressort	Ø3,5 x 250 mm.
36	763770	Bolt m/indv. 6-kant	Bolt	Boulon	M10 x 20 mm.
37	763780	Bolt	Bolt	Boulon	M8 x 45 mm.
38	109101	Afstandsrør	Pipe	Entretoise	3/8" x 18 mm.
39	1007670	Arm for kobling	Fittings	Barre de liaison	FM 4300H L=400 mm.
39	1009265	Arm for kobling	Fittings	Barre de liaison	FM45/4700H L=540 mm.
40	1009250	Koblingshåndtag	Lever	Levier	
41	680006	Håndtag	Lever	Manchette	
42	1009252	Trykfjeder	Spring	Ressort	
43	763715	Bolt	Bolt	Boulon	M10 x 65 mm.
44	761097	Bolt	Bolt	Boulon	M10 x 30 mm.
45	1007442	Pakningssæt	Gasket set	Jeu de joints	For MGLR Motor
46	763815	Skive	Washer	Rondelle	Ø11/22 x 1,5 mm.
47	1009482	Oliepind	Cap	Bouchon	
48	1009484	O-Ring	Cap	Joint torique	Ø9,25 mm.
49	1009480	Nippel for oliepinde	Nipple	Réducteur	M22 x 1,5 mm.
50	801709	Skive	Washer	Rondelle	
51	1007728	Prop	Plug	Bouchon	1/2 BSP, Indv. 6-kant



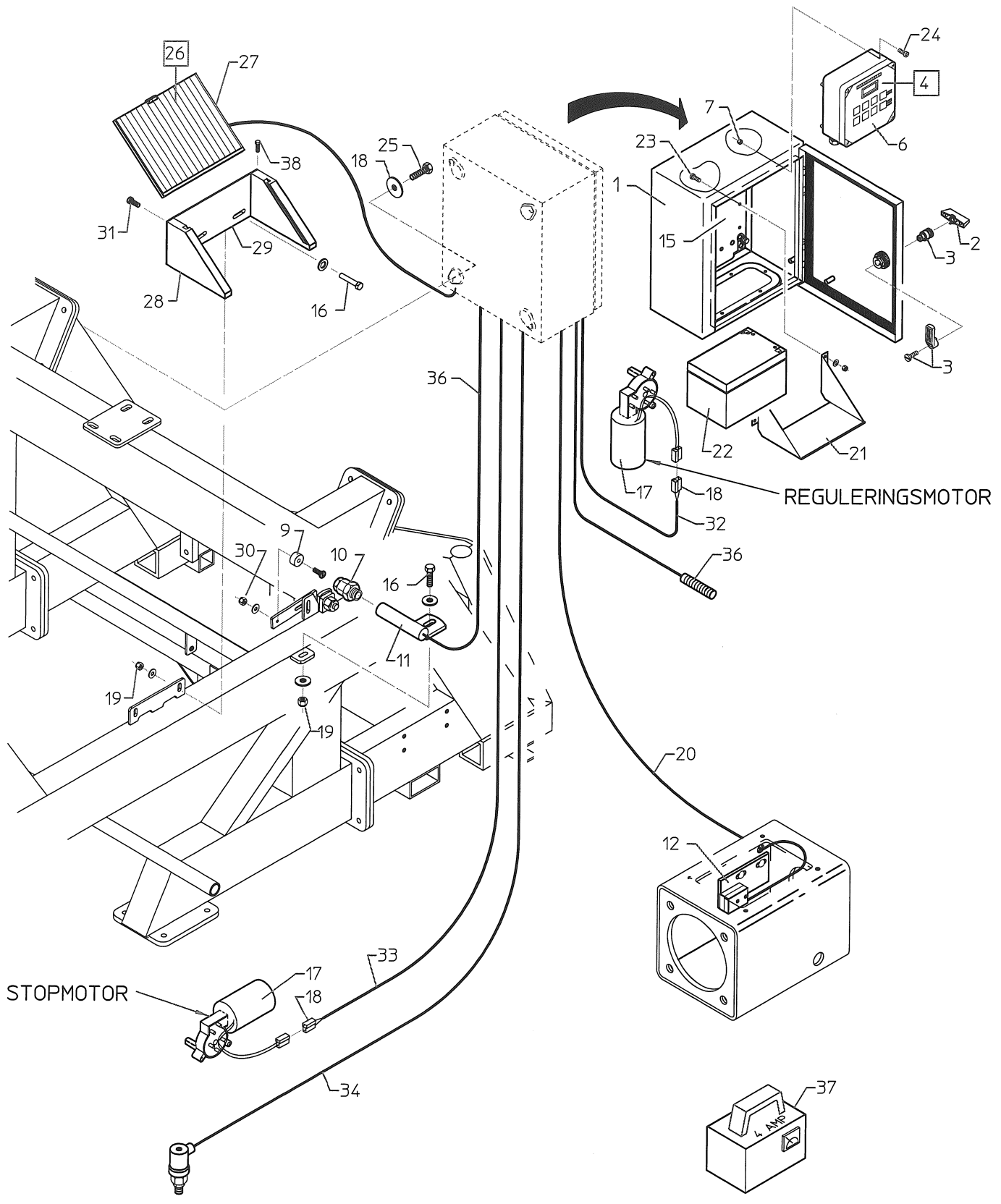
FM 4300H - 4500H - 4700H

Pos. nr.	Best. nr.	Benævnelse	Description	Nomenclature	Bemærkninger
Pos. No	Part No				Remark
Pos. No.	Ordre No.				Remarque
52	1007794	Dæk	Tyre	Pneu	12.4x 28"x 8 lag. FM4300H
52	1008710	Dæk	Tyre	Pneu	12.4x36"x10lagFM45/4700H
53	1007797	Slange	Tube	Chambre à air	12.4/11 x 28" FM4300H
53	1008715	Slange	Tube	Chambre à air	12.4/11 x 36" FM45/4700H
54	1009456	Navmøtrik	Wheel Nut	Ecrou de roues	M18 x 1.5 mm
54	1009462	Konisk skive	Washer	Rondelles coniques	Ø18 mm
55	1007796	Fælg	Rim	Jante	W10x28"x6 huller FM4300H
55	1008762	Fælg	Rim	Jante	W11x36"x6 huller FM4500H
55	1008765	Fælg	Rim	Jante	W11x36"x8 huller FM4700H
56	1009455	Navbolt	Hub Bolt	Boulon de moyeu	M18 x 1.5 mm
57	763750	Låsemøtrik	Nut	Ecrou	M16
58	1009100-86	Spændplade	Sheet	Patte de fixation	FM4500H/4700H
59	1007620-61	Spændplade	Sheet	Patte de fixation	FM4300H
60	1761245	Bolt	Bolt	Boulon	M16 x 200 mm
61	1009467-2	Bagaksel	Shaft	Arbre	FM4300H Sporvidde= 1800mm
61	1009468	Bagaksel	Shaft	Arbre	FM4500H Sporvidde= 2000mm
61	1009468-1	Bagaksel	Shaft	Arbre	FM4700H Sporvidde= 2250mm
62	1009469	Flangepakning	Paper Gasket	Joint papier	FM43/45/4700H Sporvid.:1800/2000/2250
63	1009470	Afstandsrør	Pipe	Entretoise	FM4300H Sporvidde= 1800mm
63	1009470	Afstandsrør	Pipe	Entretoise	FM4500H Sporvidde= 2000mm
63	1009471	Afstandsrør	Pipe	Entretoise	FM4700H Sporvidde= 2250mm
64	1009441	Afstandsbøsning	Bushing	Bague	FM4300H Sporvidde= 1800mm
64	1009441	Afstandsbøsning	Bushing	Bague	FM4500H Sporvidde= 2000mm
64	1009441-1	Afstandsbøsning	Bushing	Bague	FM4700H Sporvidde= 2250mm



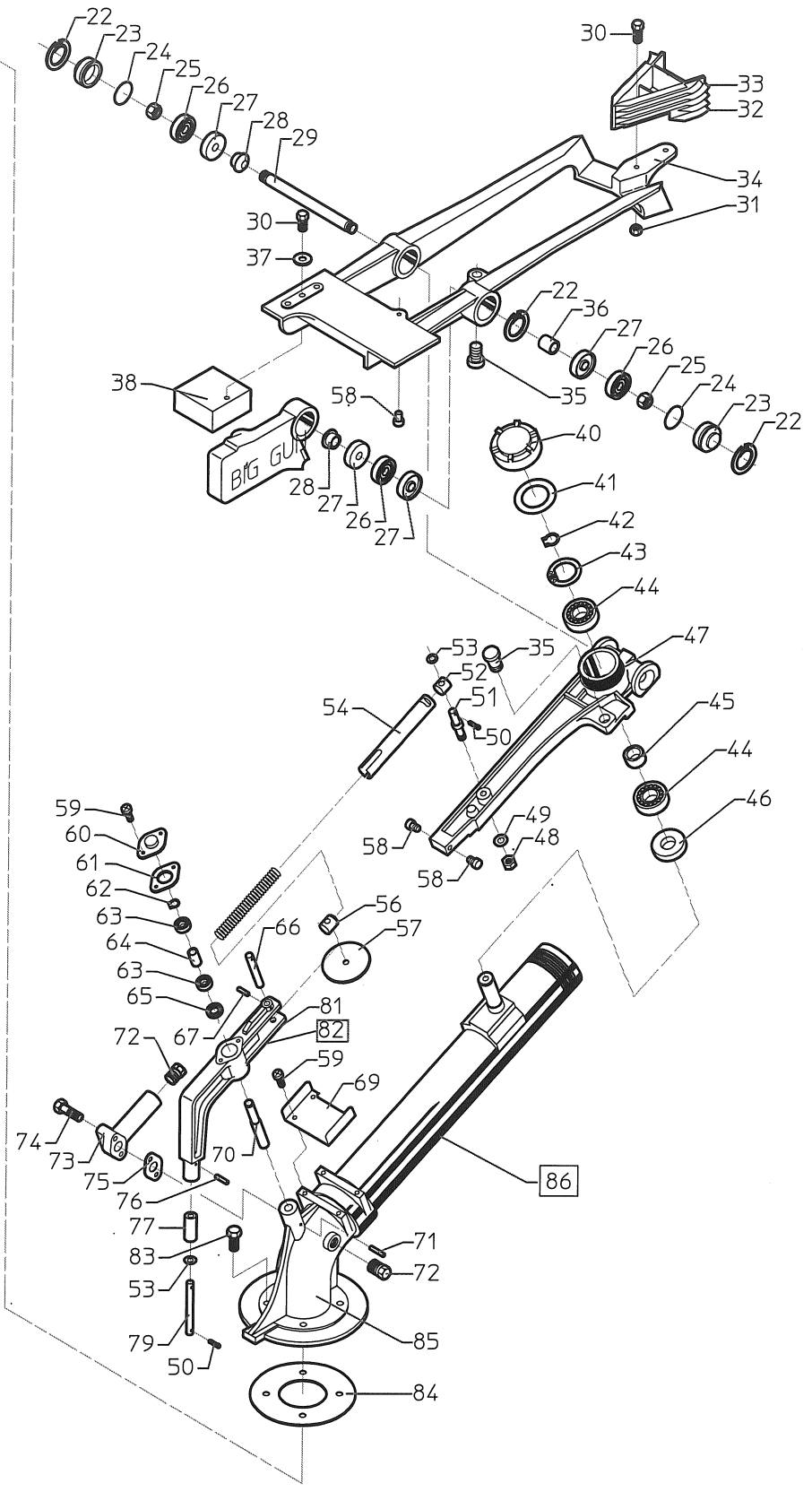
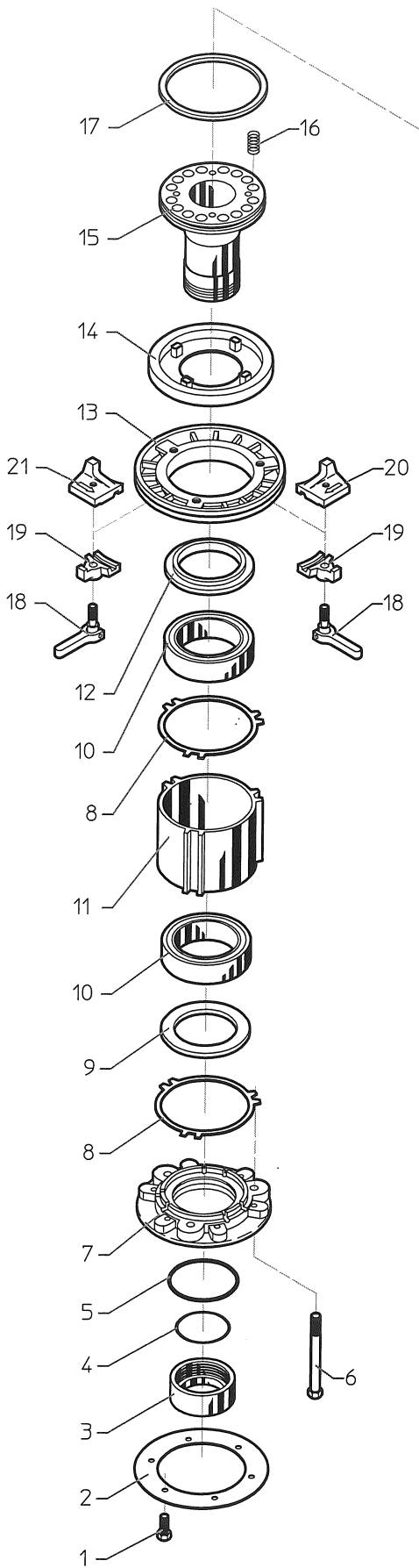
FM 4300H - 4500H - 4700H

Pos. nr.	Best. Nr.	Benævnelse	Description	Nomenclature	Bemærkninger
Pos. No	Part No				Remark
Pos. No.	Ordre No.				Remarque
1	195000V	Turbine, komplet	Turbine, Complete	Turbine complète	20/50 V
2	195500	Omb. turbinedæksel	Rechangeble turbine bearing cap	Kit Turbine	
3	763545	Låsemøtrik	Nut	Ecrou	M6
4	195023	Afgangsdæksel	Cap	Flasque turbine	
5	096506029	Støttebolt	Bolt	Boulon	M6 x 29 mm.
6	522085	Pakning	Gasket	Joint	
7	195010	Kuglehane	Valve	Vanne de purge	1/4"
8	195009	Vinkel	Ancle	Raccord coude	1/4" ind/ud gevind
9	195001	Turbinehus	Turbine House	Corps de turbine	20/50
10	096012	Møtrik	Nut	Ecrou	M12 Rustfri
11	096112	Fjederskive	Spring Washer	Rondelle à ressort	Ø12 Rustfri
12	195031	Skovlhjul	Turbine Whecl.	Aube turbine	Venstre
13	P195201	Akseltætning	Shaftschild	Kit étanchéité	Ø14 mm.
14	195211	O-ring	O-ring	Joint Torique	Ø129,9 x 3,53 mm.
15	195018	Pakdåsedæksel	Turbinecap	Flasque turbine	
16	195036	Aksel	Axle	Axe	
17	195050	Tætningsring	Packning Ring	Rondelle	Ø15/35 x 6,0 mm.
18	195055	Skive	Washer	Joint	Ø34/28,0 x 1,5 mm
19	195220	Leje	Bearing	Roulement	3202-2RS
20	195060	Låsering	Snap Ring	Circlip	Udv. Ø15 mm.
21	195065	Låsering	Snap Ring	Circlip	Indv. Ø35 mm.
22	195013	Lejehus	Bearing Housing	Support roulement	
23	517715	Klemring	Snap Ring	Circlip	Udv. Ø15 mm.
24	13000086	Turbinedæksel	Turbine bearing cap	Couvercle de turbine	Aluminium
25	195255	Feder	Parallel key	Clavette parallèle	4 x 4 x 28 mm



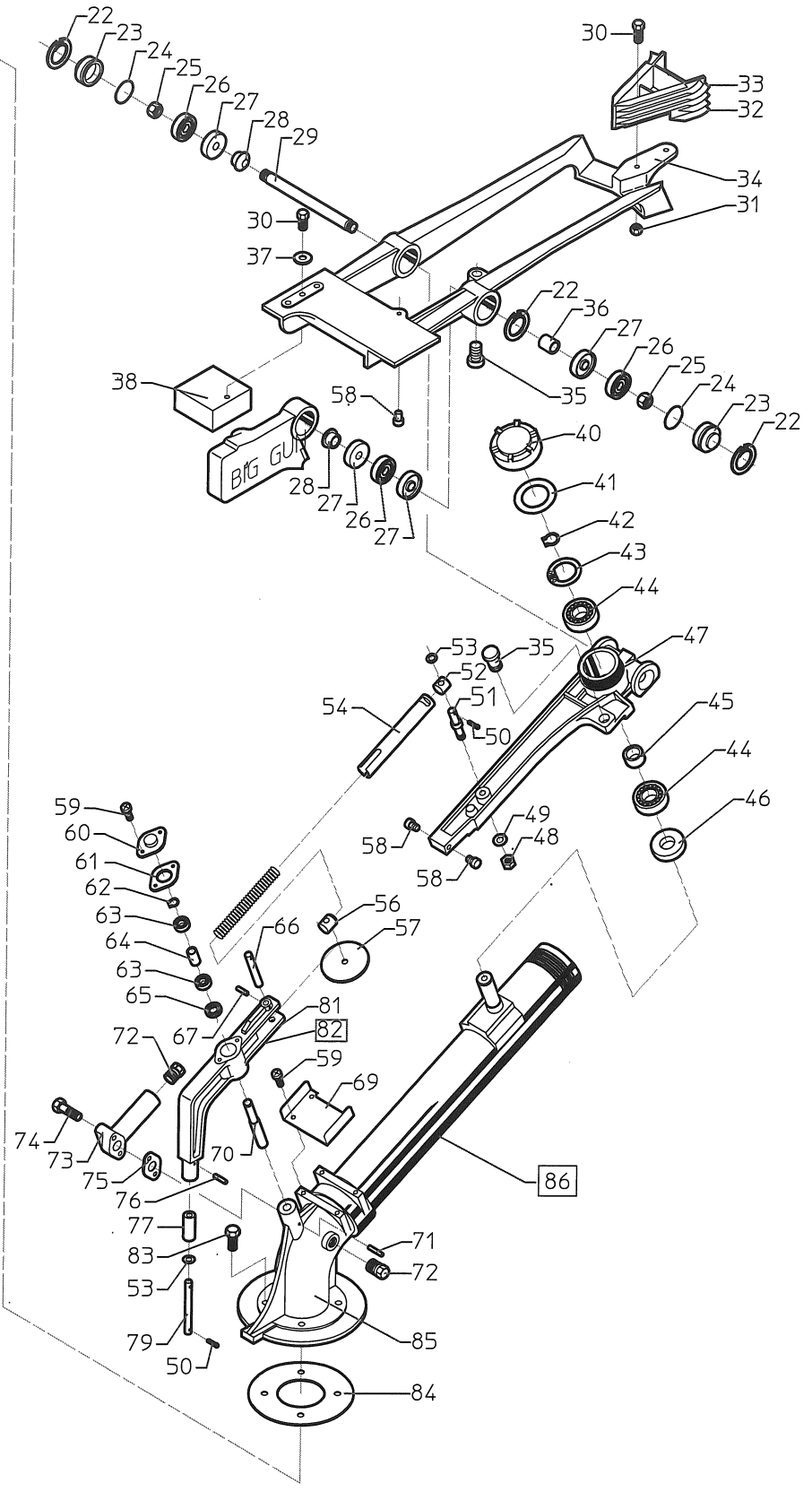
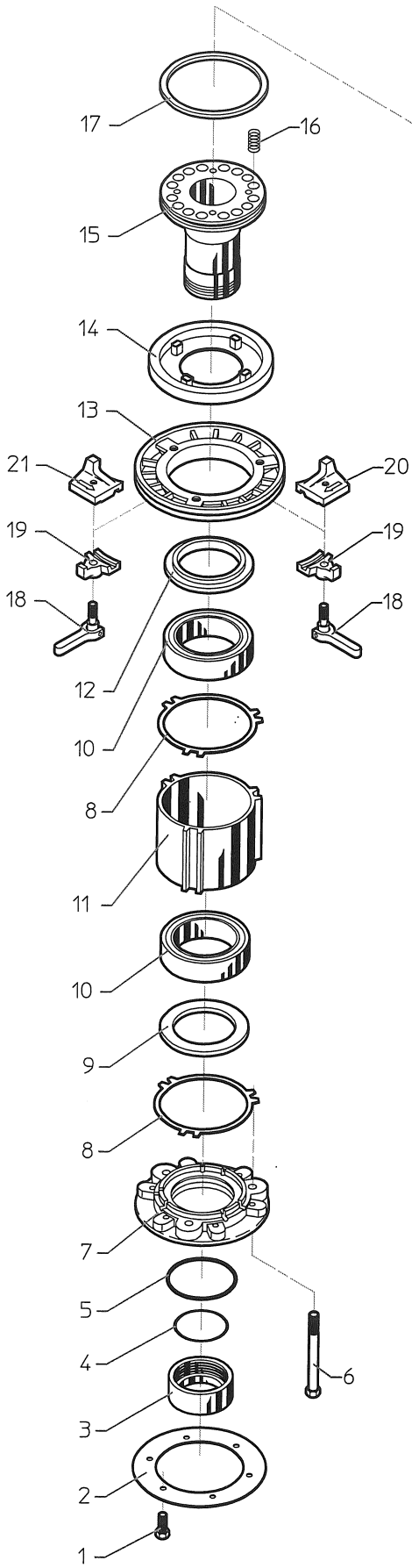
FM 4300H - 4500H - 4700H

Pos. nr. Pos. No Pos. No.	Best.. Nr. Part No Ordre No.	Benævnelse	Description	Nomenclature	Bemærkninger Remark Remarque
1	1007578	Kasse	Box	Armoire	400 x 300 mm.
2	1007582-1	Nøgle	Key	Clé	
3	1007585-1	Lås	Lock	Serrure	For 400 x 300 kasse
4	1007551	Konstantregn	Constant Rain	Konstant Regn	Type 7
4	1007549	Programregn	Program Rain	Program Regn	Type 10
5	-				
6	1007554	Sikring	Fuse	Fusible	
7	1007558	O-ring	O-Ring	Joint Torique	ø3,5 x 2,0 mm.
8	1007556	Gummiring	Rubber Ring	Joint Caoutchouc	Ø19/8,2 x 4,0 mm.
9	1005530	Magnet	Magnet	Aimant	Ø20 x 10 mm.
10	1005535	Kabelforskruning	Cabelscrew	Presse étoupe	PG. 9
11	1008265	Beslag	Fittings	Capteur	
12	1009255	Beslag for føler	Fittings	Support	
15	1007588	Montageplade	Fittings	Platine de montage	
16	763655	Bolt	Bolt	Boulon	M8 x 25 mm.
17	1007180	Motor	Engine	Moteur Electrique	12 v.
18	1007183	Stik	Plug	Connecteur	
19		Møtrik	Nut	Ecrou	M8
20	1007561	Føler dobbelt	Feeler	Capteur	3,6 meter
21	1007590	Beslag	Fittings	Support batterie	
22	1005521	Batteri	Batterie	Batterie	12 volt 12 amp.
23	763795	Bolt	Bolt	Boulon	M4 x 10 mm.
24	763510	Bolt	Bolt	Boulon	M4 X 20 mm.
25	763430	Bolt	Bolt	Boulon	M8 x 30 mm.
26	762080	Solpanel sæt	Solar panel set	Kit Panneau solaire	
27	1005523	Solpanel	Solar panel	Panneau solaire	
28	1005523-3	Plader for solpanel	Fittings	Rails panneau solaire	
29	1005523-11	Holder for solpanel	Fittings	Support panneau solaire	
30		Låsemøtrik	Nut	Ecrou	M4
31	-	Bolt	Bolt	Boulon	M6 x 30 mm Selvskær.
32	1007567	Ledning Grå	Cabel	Câble	Regulering 3,6 M.
33	1007565	Ledning Hvid	Cabel	Câble	Overtryk/Understop 5,5 M.
34	1007545	Pressostat	Pressostat	Pressostat	5,0 meter.
35	1005523-5	Ledning sort	Cabel	Câble	Med stik
36	1007560	Føler	Feeler	Capteur	3,6 meter
37	1005522	Ladeapparat	Battery Charger	Chargeur de batterie	4 Amp 12V Batteri
38	-	Bolt	Bolt	Boulon	M6 x 20 mm Selvskær.



FM 4300H - 4500H - 4700H

Pos. nr.	Best.. Nr.	Benævnelse	Description	Nomenclature	Bemærkninger
Pos. No	Part No				Remark
Pos. No.	Ordre No.				Remarque
1	776000	Bolt	Bolt	Boulon	M8 x 25 mm.
2	761614	Pakning	Gasket	Joint	
3	778402	Låsemøtrik	Nut	Ecrou	
4	776548	O-ring	O-ring Seal	Joint Torique	
5	778475	O-ring	O-ring Seal	Joint Torique	
6	778462	Bolt	Bolt	Boulon	3/8" x 115 UNC
7	778401	Bundstykke	Flange	Flasque	
8	778461	Pakning	Gasket	Joint	
9	778373	Tætningsring	Nut Ring	Ecrou	
10	776253	Kugleleje	Bearing	Roulement	
11	778405	Lejehus	Bearing Housnig	Logement Roulement	
12	778372	Tætningsring	Nut Ring	Ecrou	
13	778400	Bremsekive	Disk Brake	Disque frein	
14	778371	Bremsebelægning	Brake Lining	Frein	
15	778459	Lejerør	Bearing pipe	Tube	
16	778474	Fjeder	Spring	Ressort	
17	778473	Tætningsring	Nut Ring	Rondelle élastique	
18	776849	Tee-bolt	Bolt	Molette	
19	776371	Beslag	Fittings	Attache	
20	778432	Stopklods	Stop Counterclockwise	Butée (Anti-Horaire)	
21	778431	Stopklods	Stop Clockwise	Butée (Horaire)	
22	776565	Låsering	Snap Ring	Circlip	Indv. Ø32 mm.
23	776602	Endedæksel	Cap	Bouchon	
24	776563	O-ring	O-ring Seal	Joint-Torique	Ø2,0 x 28,0 mm.
25	776603	Møtrik	Nut	Ecrou	7/16" UNF
26	776598	Kugleleje	Bearing	Roulement	
27	776600	Tætningsring	Nut Ring	Ecrou	Ø15 x 32 x 7,0 mm.
28	776607	Afstandsør	Pipe	Coussinets	
29	778465	Aksel	Axle	Axe	
30	776818	Bolt	Bolt	Boulon	1/4" x 20 UNC
31	776060	Møtrik	Nut	Ecrou	1/4" UNC
32	778354	Drivkniv	Vane/Spoon Bracket	Brise jet	
33	779229	Tospeed drivkniv	Vane/Spoon Bracket	Brise jet	
34	778364	Drivarm	Drive Arm	Support	
35	778139	Gummistop dæmper	Bumber	Pion	
37	776070	Fladskive	Tension Disk	Rondelle	1/4"
38	778433	Vægtklods	Counter Weight	Contre-Poids	
39	778125	Kontravægt	Counter Weight	Contre-Poids	
40	778233	Dæksel	Cap	Bouchon	
41	778272	Pakning	Gasket	Joint	
42	778323-017	Låsering	Snap Ring	Circlip	
43	776045	Låsering	Snap Ring	Circlip	Indv. Ø40 mm.
44	776054	Kugleleje	Bearing	Roulement	
45	778326	Afstandsør	Pipe	Entretoise	
46	776048	Tætningsring	Nut Ring	Rondelle	Ø21 x 40 x 7 mm.
47	778394	Omskifter arm	Return Lever	Levier de retour	
48	776064	Møtrik	Nut	Ecrou	5/16" UNC
49	777029	Fladskive	Tension Disk	Rondelle	5/16"
50	776714	Split	Split Pin	Goupille	Ø2,0 x 15 mm.
51	778197	Bolt	Bolt	Boulon	

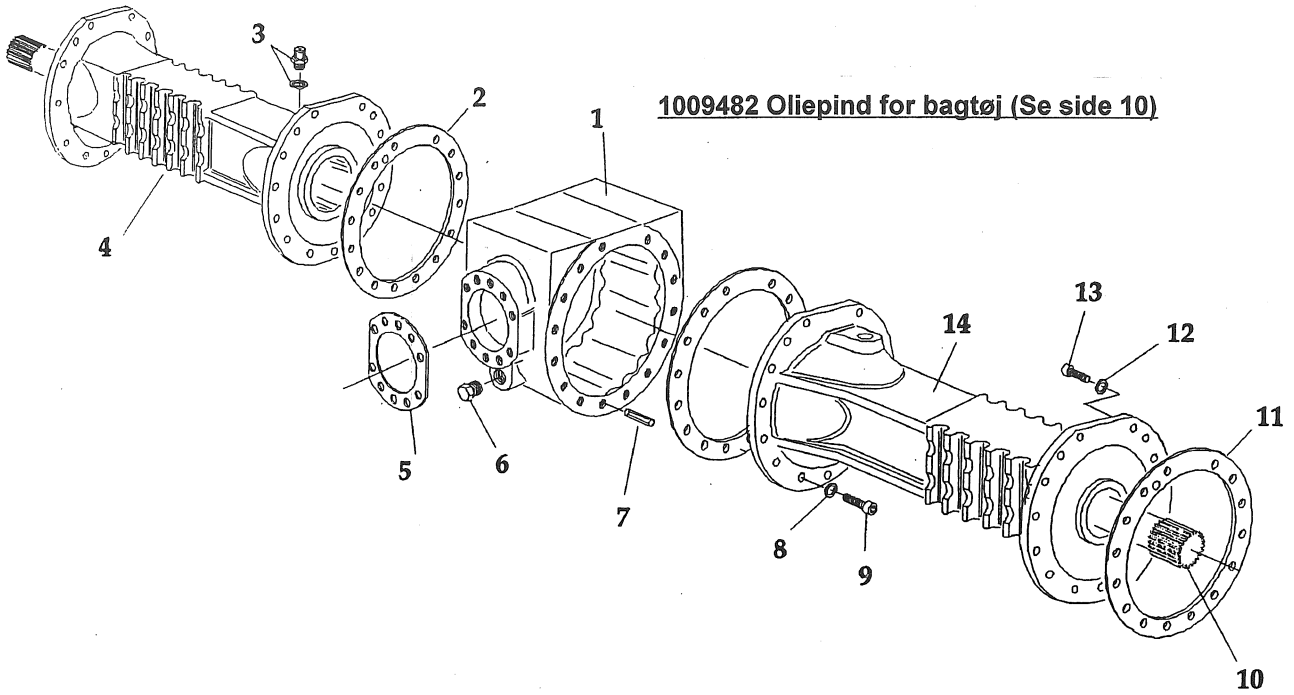


FM 4300H - 4500H - 4700H

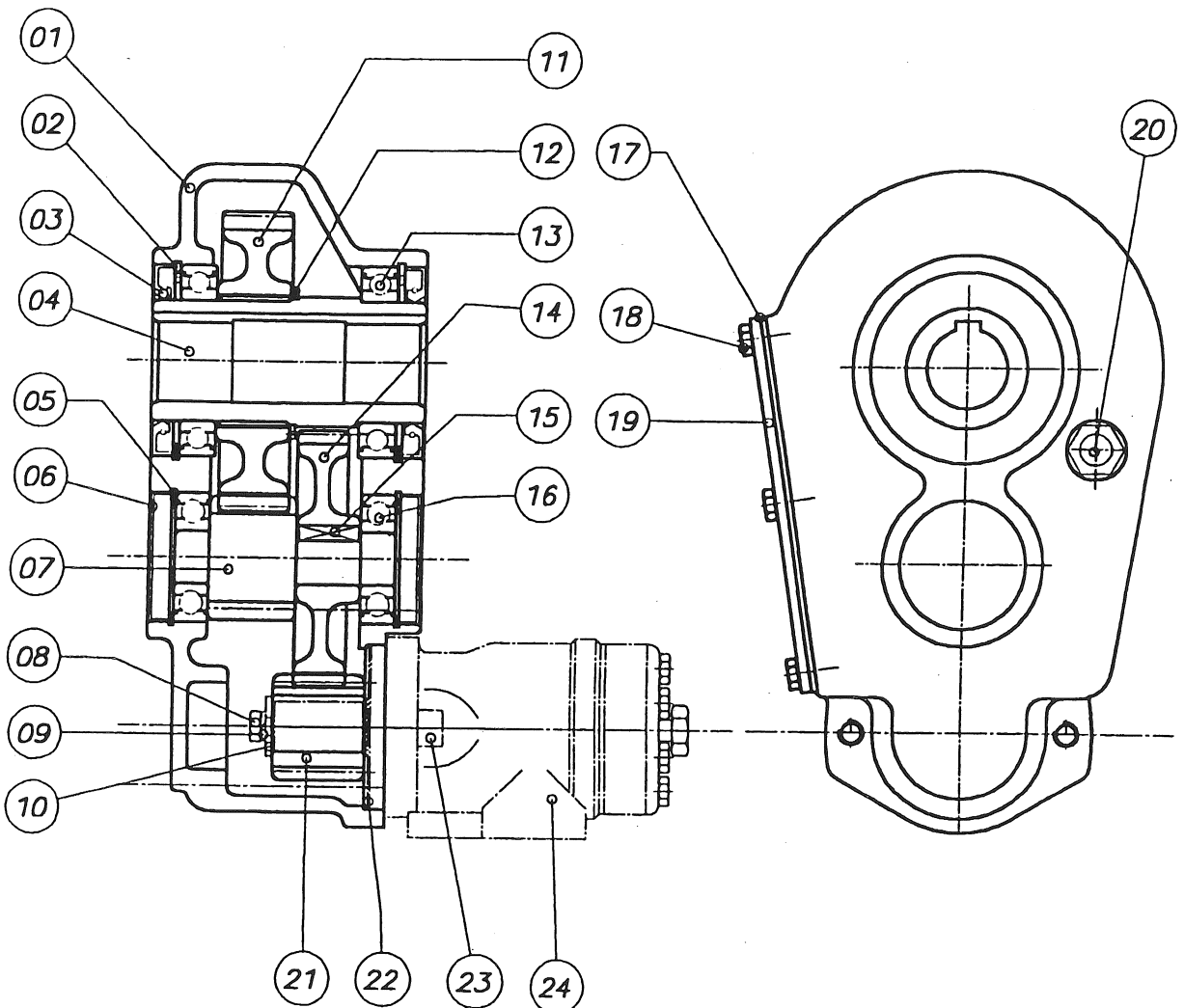
Pos. nr. Pos. No Pos. No.	Best.. Nr. Part No Ordre No.	Benævnelse	Description	Nomenclature	Bemærkninger Remark Remarque
52	778282	Aksel	Axle	Axe	
53	778409	Fladskive, kobberskive	Tension Disk	Rondelle	Ø6,0 mm.
54	778446	Rør	Pipe	Biellette	
55	778470	Fjeder	Spring	Ressort	
56	778417	Aksel	Axle	Axe	
57	778336	Skive	Tension Disk	Rondelle	
58	776580	Anslagsstift	Restpadinsert	Butoir	
59	778311	Bolt	Bolt	Vis	
60	778263	Dæksel	Cap	Bouchon	
61	778265	Pakning	Gasket	Joint	
62	778323-004	Låsering	Snap Ring	Circlip	
63	778321	Leje	Bearing	Roulement	
64	778281	Afstandsør	Pipe	Entretoise	
65	778317	Pakning	Gasket	Joint	Ø9,0 x 22 x 5,0 mm.
66	778193	Stift	Split Pin	Goupille	
67	778320	Split	Split Pin	Goupille	
69	778448	Plade	Sheet	Patte	
70	778274	Aksel	Axle	Axe	
71	776931	Låsestift	Split Pin	Goupille	Ø3,2 x 20 mm.
72	776089	Prop	Plug	Bouchon	
73	778497	Dyserør	Elbowsecon	Sortie buse	
74	776059	Bolt	Bolt	Boulon	1/4" x 32 mm. UNC
75	778511	Pakning	Gasket	Joint	
76	778322	Split	Split Pin	Goupille	
77	778277	Rulle	Roller	Roulette	
79	778276	Aksel	Axle	Axe	
81	778410	Arm	Revwrse Rod	Bras de retour	
82	778451	Kpl. Omskifter	Trip Lever Assy.	Système retour complet	
83	778408	Bolt	Bolt	Boulon	5/16" x 25 UNC
84	778460	Pakning	Gasket	Joint	
85	778587	Strålerør	Elbow/Range Tube	Embase canon	
86	770145	Kanon, kpl.	Sprinkler, complete	Sprinkler,compléte	Nelson SR-150 m. 1 stk. dyse

Dyser - Nozzles - Buse (Nelson SR 150)

770148	0.60
770150	0.70
770152	0.75
770155	0.80
770157	0.85
770160	0.90
770162	0.95
770165	1.00
770170	1.10
770175	1.20
770180	1.30



FLADGEAR

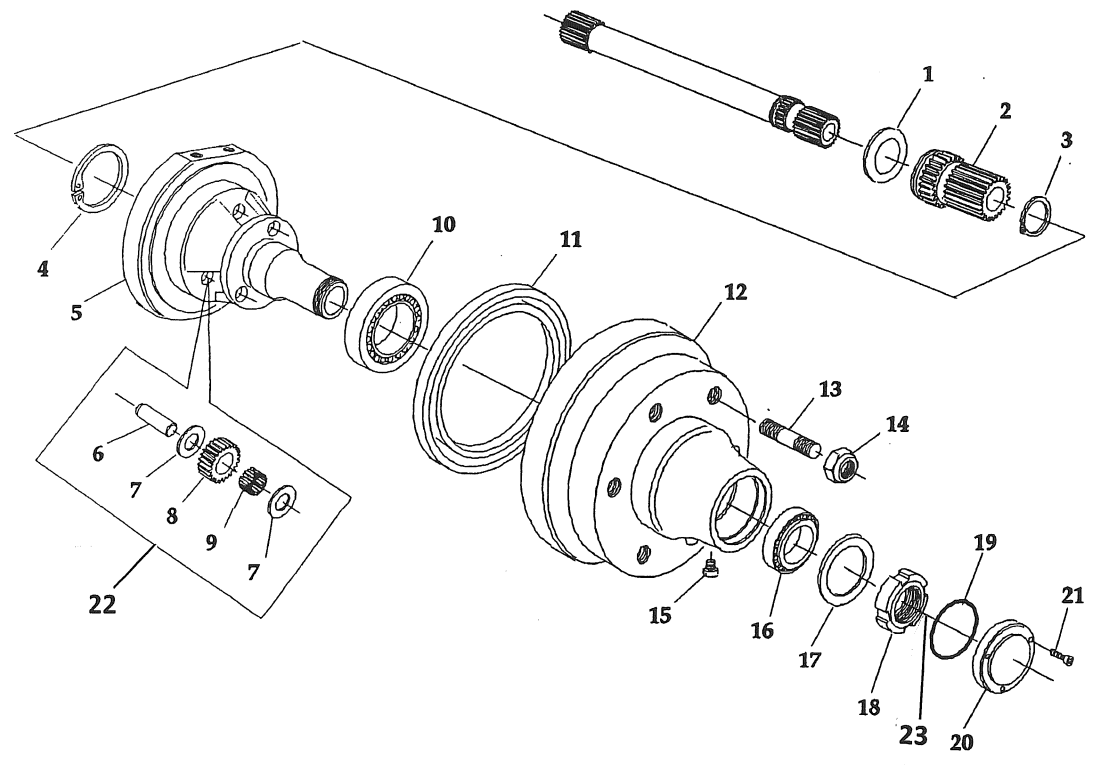
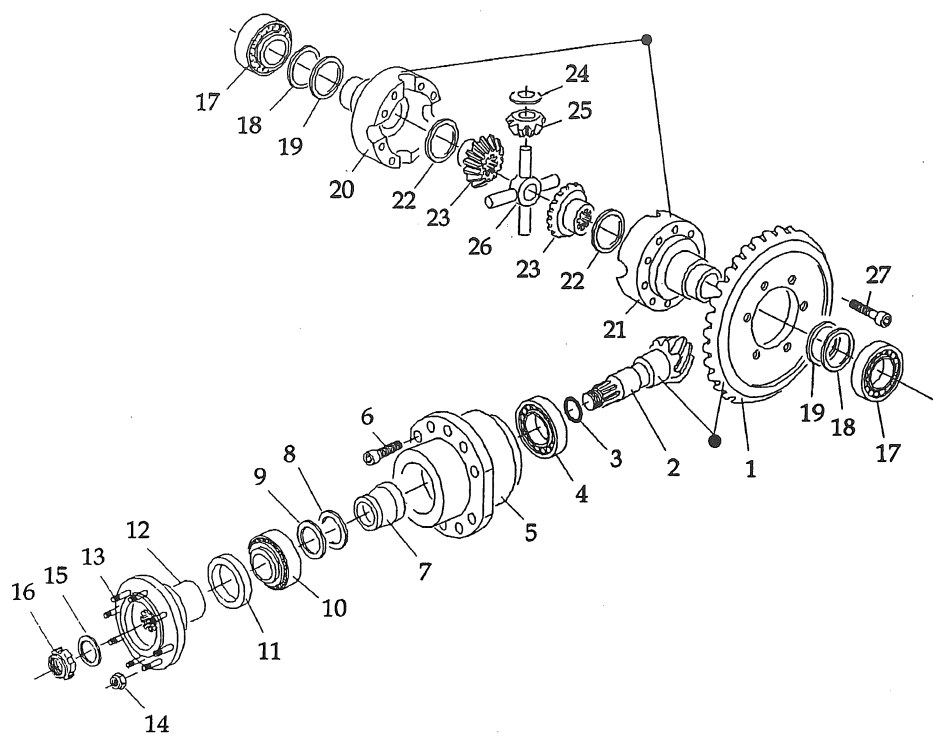


FM 4300H - 4500H - 4700H

Pos. nr. Pos. No Pos. No.	Best.. Nr. Part No Ordre No.	Benævnelse	Description	Nomenclature	Bemærkninger Remark Remarque
1	1009402	Bagtøjshus	Main casing	Carter principal	
1	1009480	Nippel for oliepinde	Nipple	Re'ducteur	M22 x 1,5 mm.
1	1009482	Oliepinde	Gaugr	Niveau	
1	1009484	O-ring for oliepinde	O-Ring	Joint torique	Ø9,25 x 1,78 mm.
2	1009408	Flangepakning	Paper gasket	Joint de trompette	
3	1009407	Udluftning	Oil cap	Bouchon remplissage	M22 x 1,5 mm.
4	1009404-1	Venstre bagakselhus	Left main casing	Trompette gauche	FM 4300
4	1009404	Venstre bagakselhus	Left main casing	Trompette gauche	FM 4500H/4700
5	1009409	Flangepakning	Paper gasket	Joint cartonné	
6	1009410	Bundprop	Oil bleeder cap	Bouchon de vidange	M22 x 1,5 mm.
7	1009411	Styresplit	Pin	Pion de centrage	Ø10 x 30 mm.
8	1009406	Skive	Washer	Rondelle	Ø12 mm.
9	1009405	Bolt m/indv. 6-kant	Screw	Vis	M12 x 35 st.12.9
10	1009467-1	Bagaksel	Axle shaft	Arbre de sortie	FM4300H (sporv. 1600)
10	1009467	Bagaksel	Axle shaft	Arbre de sortie	FM4500H (sporv. 1810)
10	1009468	Bagaksel	Axle shaft	Arbre de sortie	FM4700 (sporv. 2010)
10	1009468-1	Bagaksel	Axle shaft	Arbre de sortie	FM4700 (sporv. 2250)
11	1009469	Flangepakning	Paper gasket	Joint cartonné	
12	1009406	Skive	Washer	Rondelle	Ø12 mm.
13	1009405	Bolt m/indv. 6-kant	Screw	Vis	M12 x 35 st.12.9
13	1009472	Bolt m/indv. 6-kant	Screw	Vis	FM45/4700 (sporv. 2010) M12 x 45 st.12.9
14	1009403-1	Højre bagakselhus	Right main casing	Trompette droite	FM 4300
14	1009403	Højre bagakselhus	Right main casing	Trompette droite	FM 4500H/4700
15	1009470	Mellemflange	Flange	Entretoise	FM45/4700 (sporv. 2010)
15	1009471	Mellemflange	Flange	Entretoise	FM45/4700 (sporv. 2250)

FLADGEAR

1	1009501	Gearhus	Gear	Réducteur	
1	1009500	Gear kpl.	Gear, Complete	Moto-réducteur complet	
2	1009504	Låsering	Seeger	Circlip	I - 95
3	1009505	Tætningsring	Oil Seal	Joint à lèvres	Ø60/95 x 10 mm.
4	1009506	Hulaksel	Axel	Sortie réducteur	Ø 40 mm.
5	1009507	Låsering	Seeger	Circlip	I - 62
6	1009508	Dæksel	Cap	Bouchon	Ø62
7	1009509	Aksel/tandhjul	Axle	Arbre primaire/Pignon	
8	1009510	Bolt m/indv. 6-kant	Screw	Vis	M8 x 20 st.8.8
9	1009511	Skive	Washer	Rondelle	Ø8,0 mm.
10	1009512	Fjederskive	Spring Coller	Rondelle	
11	1009513	Tandhjul	Gear whell	Pignon secondaire	
12	1009514	Låsering	Seeger	Circlip	E - 65
13	1009515	Leje	Bearing	Roulement	
14	1009516	Tandhjul	Gear whell	Gd. pignon primaire	
15	1009517	Feder	Key	Clavette	8x7 x 30
16	1009518	Leje	Bearing	Roulement	6305
17	1009519	Flangepakning	Paper gasket	Joint	
18	1009520	Bolt	Screw	Ecrou	M8 x 16 mm.
19	1009521	Dæksel	Cap	Couvercle	
20	1009522	Niveauglas	Gauge	Niveau	1/2"
21	1009523	Tandhjul	Gear whell	Pignon moteur Hydraulique	
22	1009524	Pakning	Paper gasket	Joint cartonné	
23	1009529	Bolt m/indv. 6-kant	Screw	Vis	M12 x 35 st .8.8
24	1007440	Oliemotor	Oil-engine	Moteur Hydraulique	

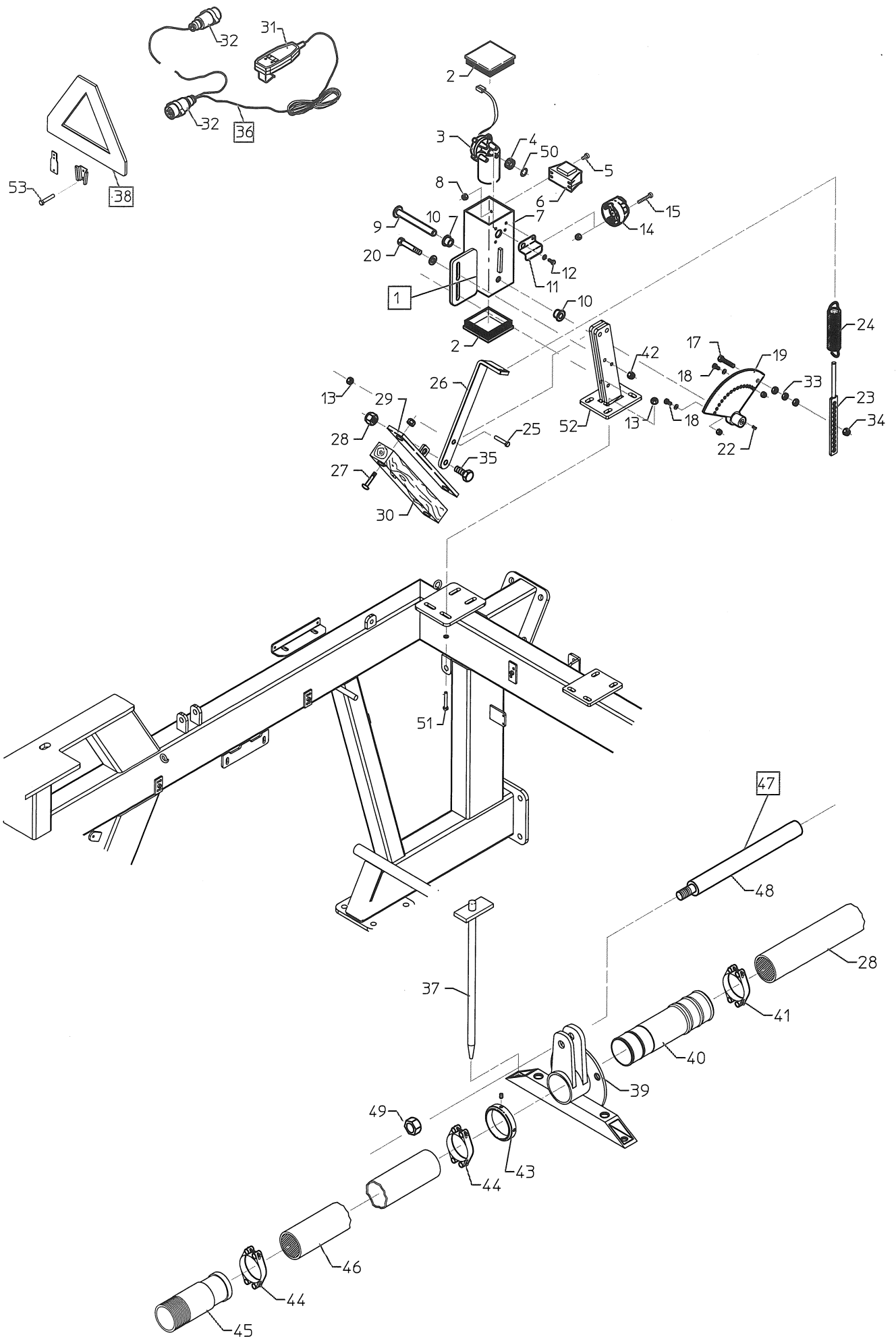


FM 4300H - 4500H - 4700H

Pos. nr. Pos. No Pos. No.	Best.. Nr. Part No Ordre No.	Benævnelse	Description	Nomenclature	Bemærkninger Remark Remarque
1	1009412	Tandhjul	Drive gear	Pignon Secondaire	Z = 39
2	1009413	Aksel m/spidshjul	Pinion gear	Pignon Primaire	Z = 7
3	1009414	O-Ring	O-Ring	Joint Torique	
4	1009415	Leje	Bearing	Roulement	30308
5	1009416	Lejehus	Pinion box	Logement Roulement	
6	1009417	Bolt m/indv. 6-kant	Screw	Vis	M12 x 40 st.12.9
7	1009418	Afstandsring	Spacer	Entretoise	
8	1009419	Passkive	Shim	Rondelle	PS 35/45x0,1 mm.
9	1009420	Passkive	Shim	Rondelle	PS 35/45x0,3 mm.
10	1009421	Leje	Bearing	Roulement	32207
11	1009422	Tætningsring	Seal ring	Joint roulement	Ø50/72 x 8,0 mm.
12	1009424	Flange	Shaft	Flasque	
13	1009425	Bolt m/indv. 6-kant	Screw	Vis	M10 x 35 st.8.8
14	1009423	Låsemøtrik	Locknut	Ecrou	M10
15	1009426	Skive	Thrust washer	Rondelle	
16	1009427	Låsemøtrik	Ring nut	Ecrou	M30 x 1,5 mm.
17	1009428	Leje	Bearing	Roulement	32012
18	1009429	Passkive	Shim	Rondelle	Ø61/70x0,1 mm.
19	1009430	Passkive	Shim	Rondelle	Ø61/70x0,3 mm.
20	1009431	Venstre dif. hus	Left differential box	Carter différentiel gauche	
21	1009432	Højre dif. hus	Right differential box	Carter différentiel droit	
22	1009433	Støtteskive	Planetary Shim	Rondelle	
23	1009434	Tandhjul	Planetary	Planétaire	
24	1009435	Støtteskive	Side pinion Shim	Rondelle	
25	1009436	Tandhjul	Side pinion	Pignon	
26	1009437	Kryds for dif.	Differential cross	Croisillon dif.	
27	1009438	Bolt m/indv. 6-kant	Screw	Vis	M14 x 70 st.12.9

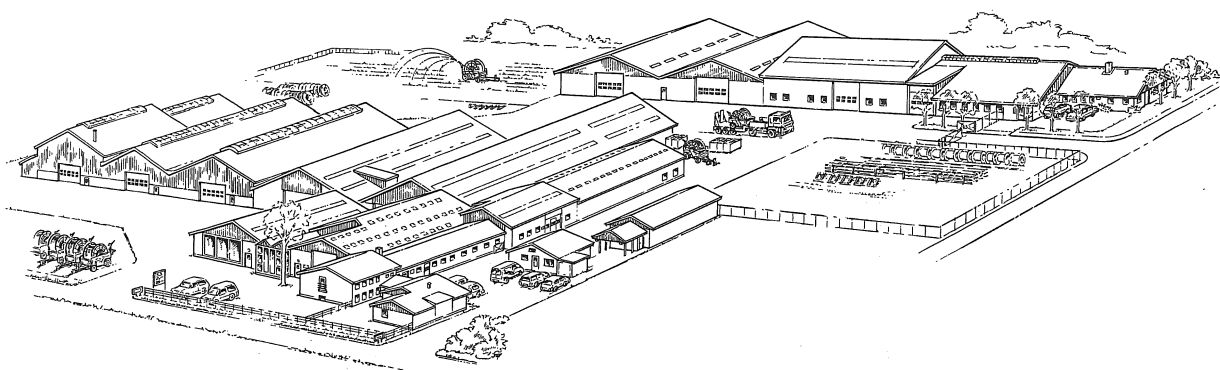
Tegning Nr. 2

1	1009439	Støtteskive	Planetary Shim	Rondelle	FM 4500H Spv.1810 mm. Ø 34.9
1	1009440	Støtteskive	Planetary Shim	Rondelle	FM45/4700 Spv.2010 mm. Ø35.1
1	1009441	Afstandsring	Spacer	Entretoise	FM45/4700 Spv.2010 mm.
1	1009441-1	Afstandsring	Spacer	Entretoise	FM4700 Spv.2250 mm.
2	1009442	Aksel/tandhjul	Planetary	Planétaire	
3	1009443	Låsering	Seeger	Circlip	E - 34 mm.
4	1009445	Låsering	Seeger	Circlip	I - 95 mm.
5	1009446	Gearhus	Spindle	Carter	
6	1009447	Aksel	Side pinion schaft	Axe	
7	1009448	Støtteskive	Side pinion Shim	Rondelle	
8	1009449	Tandhjul	Side pinion	Pignon	
9	1009450	Ruller	Rollers	Rouleaux	Ø5,0 x 29,8 Din 5402
10	1009452	Leje	Bearing	Roulement	30216
11	1009453	Tætningsring	Seal ring	Joint à lèvres	Ø220/250 x 15 mm.
12	1009454	Nav	Wheel hub	Moyeu	
13	1009455	Nav bolt	Wheel stud	Goujon	M18 x 1,5 St.10.9
14	1009456	Navmøtrik	Wheel nut	Ecrou	M18 x 1,5
14	1009462	Konisk skive	Conic wheel spring	Rondelle conique	Ø18 mm.
15	1009451	Prop	Cap	Bouchon	M18 x 1,5 mm.
16	1009457	Leje	Bearing	Roulement	30211
17	1009444	Støtteskive	Side pinion Shim	Rondelle	
18	1009458	Låsemøtrik	Ring nut	Ecrou	M55 x 5,0 mm.
19	1009459	O-Ring	O-Ring	Joint torique	
20	1009460	Dæksel	Cap	Bouchon	
21	1009461	Bolt m/indv. 6-kant	Screw	Vis	M6 x 16 st.8.8
22	1009449-1	Planethjulskit	Planetary wheel kit	Planète roue kit	
23	1009458-2	Låsering	Snap Ring	Circlip	Udv. Ø55 mm



FM 4300H - 4500H - 4700H

Pos. nr.	Best. nr.	Benævnelse	Description	Nomenclature	Bemærkninger
Pos. No	Part No				Remark
Pos. Nr.	Ordre Nr.				Remarque
1	E1060	Elbremse m/trækklods	Electric brake w/wood.	Électrique frein avec arbre	
2	1007175	Endeprop	Plug	Couvercle	
3	1007180	Motor	Engine	Moteur Electrique	12 v.
4	1007190	Tandhjul	Cogwheel - Small	Pignon	10 T.
5	763670	Bolt	Bolt	Boulon	M5 x 10 mm.
6	1008955	Relæ	Relay	Relais Elec.	
7	1008905	Motorhus	Enginehousing	Logement moteur	
8	763860	Låsemøtrik	Nut	Ecrou	M5
9	1008920	Aksel	Axle	Axe	
10	1008921	Bøsning	Bushing	Coussinet	Ø16/24 x 15 mm.
11	1008945	Skærm	Shield	Carter	
12	872138	Bolt	Bolt	Boulon	Ø4,2 x 9,5 mm
13	763865	Låsemøtrik	Nut	Ecrou	M12
14	1008960	Stik (hun)	Pulg	Prise femelle	
15	763675	Bolt	Bolt	Boulon	M5 x 30
16	-	-			
17	763435	Bolt	Bolt	Boulon	M8 x 35 mm.
18	763680	Bolt	Bolt	Boulon	M8 x 16 indiv. 6-kant
19	1007195	Tandhjul	Cogwheel - Small	Crémaillère	1/3 del udb. Ø16
20	763575	Bolt	Bolt	Boulon	M10 x 70 mm.
21	-	-			
22	763760	Pinolskrue	Allen Screw	Vis Allen	M6 x 10 mm.
23	1008925	Hulplade	Fittings	Capteur	
24	761119	Fjeder	Spring	Ressort	Ø5,0 x 32 x 175 mm.
25	763700	Bolt	Bolt	Boulon	M12 x 45 mm.
26	1008915	Arm	Shaft	Patte de liaison	
27	763620	Brædebolt	Carriage Bolt	Boulon	M8 x 40 mm.
28	763750	Låsemøtrik	Nut	Ecrou	M16
29	902119	Bremseko	Fittings	Support patin	
30	902120	Bremseklods	Brake Lining	Patin frein	
31	1008970	Håndtag m. kabel	Handle	Poigné	
32	1008965	Stik (han)	Plug	Prise tracteur (Mâle)	
33	-	Møtrik	Nut	Ecrou	M8
34	763863	Låsemøtrik	Nut	Ecrou	M8
35	733625	Bolt	Bolt	Boulon	M16 x 40 mm.
36	1008971	Håndtag m. kabel	Handle cpl.	Poigné cpl.	
37	1001255	Jordspyd	Earth Rod	Piquet d'ancrage	
38	1008966	Advarselstrekant	Warning Triangle	Triangle de signalisation	Med beslag
39	1007624	Beslag stopbøjle	Fittings	Capteur	
40	1007622	Rør slangestuds	Tube	Raccord	For Ø100 mm. Slange
40	1007623	Rør slangestuds	Tube	Raccord	For Ø110 mm. Slange
41	16200726	Spændebånd	Hose Clip	Collier	Ø86-91 mm.
42	-	Låsemøtrik	Nut	Ecrou	M10
43	1007621	Stopring	Stopring	Bague d'arrêt	
44	16200730	Spændebånd	Hose Clip	Collier	Ø98-103 mm.
45	1001018	Rør	Tube	Raccord hydrant	3"
46	1007900	Slange	Hose	Souple	Ø90 x 3500 mm.
47	762086	Stop med aksel kpl.	Stop with axle	Arret avec arbre	For Ø100 mm. Slange
47	762088	Stop med aksel kpl.	Stop with axle	Arret avec arbre	For Ø110 mm. Slange
48	1007624-16	Løfteaksel	Lift axle	Levier arbre	Ø22 x 450 mm
49	763750	Låsemøtrik	Nut	Ecrou	M16
50	1007184	Klemring	Tightening Ring	Bague	U-7.0
51	761229	Bolt	Bolt	Boulon	M12 x 35 mm
52	1008942	Holder for bremse	Brake mounting	Support	
53	763520	Bolt	Bolt	Boulon	M8 x 16 mm



FASTERHOLT TM

**A/S FASTERHOLT MASKINFABRIK
EJSTRUPVEJ 22, DK-7330 BRANDE
DENMARK**

TLF: +45 97 18 80 66 FAX: +45 97 18 80 40

E-MAIL:MAIL@FASTERHOLT.DK

www.fasterholt.dk