

FASTERHOLT VANDINGSMASKINE FM 4800H - 4900H

**BETJENINGSVEJLEDNING
&
RESERVEDELSKATALOG**



**A/S FASTERHOLT MASKINFABRIK
EJSTRUPVEJ 22, DK-7330 BRANDE
DENMARK**

**TLF: +45 97 18 80 66 FAX: +45 97 18 80 40
LAGER: +45 96 29 10 11 VÆRKSTED: +45 96 29 10 13**

Dato: 18-06-2013

A/S FASTERHOLT MASKINFABRIK

Indholdsfortegnelse for FM4800H + 4900H

Betjeningsvejledning

| | | |
|---|------|----|
| Nelson SR 150 kanontabel | Side | 1 |
| Betjeningsvejledning for FM4800H + 4900H m. dobbeltpumpe | Side | 2 |
| 1. Sikkerhedsforeskrifter / Advarsler !!..... | Side | 2 |
| 2. Igangsætning af FM4800H + 4900H | Side | 3 |
| 3. Maskinen klargøres til vanding | Side | 4 |
| 4. Maskinen klargøres efter vanding | Side | 4 |
| 5. Vedligeholdelse | Side | 4 |
| 6. Vinterklargøring..... | Side | 5 |
| 7. Fejl ved vandingsmaskinen..... | Side | 5 |
| 8. Data for FM 4800H | Side | 6 |
| 9. Data for FM 4900H | Side | 6 |
| | | |
| Betjeningsvejledning for Program Regn 10 vers.6.5 | Side | 7 |
| Konstanter for Program Regn 10 vers.6.5 | Side | 11 |
| Maskindata for Program Regn 10 vers.6.5 | Side | 12 |
| Monteringsvejledning for ledninger til Program Regn 10 (FM4800H + FM4900H)..... | Side | 13 |

A/S FASTERHOLT MASKINFABRIK

Indholdsfortegnelse for FM4800H + FM4900H

Reservedelslister

| | |
|---|-----------|
| Forreste slangestyr og træk | Side 1 |
| Forbro og forhjul | Side 2 |
| Slangestyr | Side 3 |
| Skærme, tromlebremse og pariserhjul | Side 4 |
| Dobbeltpumpe | Side 5A-1 |
| Gear for slangeoptræk..... | Side 5B-1 |
| Tvangstyring og a-træk | Side 6 |
| Stop for overtryk | Side 7 |
| Stop for lavtryk | Side 8 |
| Kobling ved fremtræk, bagtøj og baghjul | Side 9 |
| Turbine | Side 10 |
| Solcelle, elmotor og computer | Side 11 |
| Kanon Nelson SR-150..... | Side 12 |
| Bagtøj og fladgear..... | Side 13 |
| Bagtøj | Side 14 |
| Elbremse og akselstop..... | Side 15 |

A/S Fasterholt Maskinfabrik

GENNEMLÆS DETTE FØR DE BRUGER NELSON SR 150 KANON

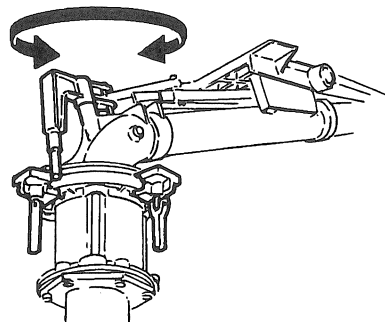
Nelson SR 150 er justeret til danske forhold fra fabrikken og klar til anvendelse efter følgende tre skridt :

- 1.) Monter Nelson SR 150 kanonen. Anbring pakningen, og monter kanonen ved hjælp af de 6 medfølgende bolte.
- 2.) Vælg den dysestørrelse, som passer bedst til Deres brug, og monter den.
Ydelserne for de forskellige størrelser fremgår af tabellen nedenfor.
- 3.) Juster stopanslag på delcirklen, så de får den ønskede vandingsvinkel.

JUSTERING:

Det eneste, man kan justere, er kontravægten på drivarm. Ved at flytte kontravægten frem, vander kanonen langsom fra side til side, og hvis man flytter kontravægten tilbage, vander den hurtigt.

Hvis den ikke vander hurtigt nok, kan der afmonteres bremsefjeder (nr.778474) parvis (kontakt serviceafdelingen.)



**ADVARSEL: JUSTERING MÅ IKKE FINDE STED, NÅR KANONEN VANDER !!
FARE.....: HØJT VANDTRYK - HOLD AFSTAND !!**

TABEL FOR NELSON SR 150

Fasterholt Maskinfabrik A/S

Tablel for FM - Vandingsmaskiner



| Nelson SR 150 Konisk dyse | Dysetryk bar. | Vandforbrug m ³ /h. | Spreddebredde m. | Vandet areal i ha. pr. indtræk ved slangelængde på | | | | | | | | | | Kørehastighed pr. time | | | | | | | | | |
|---------------------------|---------------|--------------------------------|------------------|--|------|------|------|------|------|------|-------|-----|-----|------------------------|-----|-----|-----|-----|-----|-----|-----|-----|--|
| | | | | 450m | 500m | 550m | 600m | 700m | 800m | 900m | 1000m | 10m | 15m | 20m | 25m | 30m | 35m | 40m | 45m | 50m | 55m | 60m | |
| ø 17,80 mm (0,70") | 3,5 | 23,0 | 60,8 | 2,9 | 3,2 | 3,5 | 3,8 | 4,4 | 5,0 | 5,6 | 6,2 | 38 | 25 | 19 | 15 | 13 | 11 | 9 | 8 | 7 | 6 | 5 | |
| | 4,0 | 24,6 | 63,7 | 3,0 | 3,3 | 3,6 | 3,9 | 4,6 | 5,2 | 5,9 | 6,5 | 39 | 26 | 19 | 15 | 13 | 11 | 10 | 9 | 8 | 7 | 6 | |
| ø 20,30 mm (0,80") | 5,0 | 27,5 | 68,3 | 3,2 | 3,6 | 3,9 | 4,2 | 4,9 | 5,6 | 6,3 | 7,0 | 40 | 27 | 20 | 16 | 13 | 12 | 10 | 9 | 8 | 7 | 6 | |
| | 6,0 | 30,1 | 71,8 | 3,4 | 3,7 | 4,1 | 4,5 | 5,2 | 5,9 | 6,6 | 7,3 | 42 | 28 | 21 | 17 | 14 | 12 | 10 | 9 | 8 | 7 | 6 | |
| ø 22,90 mm (0,90") | 3,5 | 29,8 | 65,6 | 3,1 | 3,4 | 3,7 | 4,1 | 4,7 | 5,4 | 6,1 | 6,7 | 45 | 30 | 23 | 18 | 15 | 13 | 11 | 10 | 9 | 8 | 7 | |
| | 4,0 | 31,9 | 68,5 | 3,2 | 3,6 | 3,9 | 4,2 | 4,9 | 5,6 | 6,3 | 7,0 | 47 | 31 | 23 | 19 | 16 | 13 | 12 | 11 | 10 | 9 | 8 | |
| ø 25,40 mm (1,00") | 5,0 | 35,7 | 73,3 | 3,4 | 3,8 | 4,2 | 4,5 | 5,3 | 6,0 | 6,7 | 7,5 | 49 | 33 | 24 | 20 | 16 | 14 | 12 | 11 | 10 | 9 | 8 | |
| | 6,0 | 39,1 | 77,4 | 3,6 | 4,0 | 4,4 | 4,8 | 5,6 | 6,3 | 7,1 | 7,9 | 51 | 34 | 25 | 20 | 17 | 14 | 13 | 12 | 11 | 9 | 8 | |
| ø 27,90 mm (1,10") | 3,5 | 37,8 | 70,4 | 3,3 | 3,7 | 4,0 | 4,4 | 5,1 | 5,8 | 6,5 | 7,2 | 54 | 36 | 27 | 22 | 18 | 15 | 13 | 12 | 11 | 9 | 8 | |
| | 4,0 | 40,4 | 73,3 | 3,4 | 3,8 | 4,2 | 4,5 | 5,3 | 6,0 | 6,7 | 7,5 | 55 | 37 | 28 | 22 | 18 | 16 | 14 | 13 | 11 | 9 | 8 | |
| ø 30,50 mm (1,20") | 5,0 | 45,2 | 78,9 | 3,7 | 4,1 | 4,5 | 4,9 | 5,7 | 6,5 | 7,3 | 8,0 | 57 | 38 | 29 | 23 | 19 | 16 | 14 | 13 | 11 | 9 | 8 | |
| | 6,0 | 49,5 | 83,2 | 3,9 | 4,3 | 4,7 | 5,2 | 6,0 | 6,8 | 7,6 | 8,5 | 59 | 40 | 30 | 24 | 20 | 17 | 15 | 13 | 11 | 9 | 8 | |
| ø 33,00 mm (1,30") | 3,5 | 46,9 | 76,0 | 3,6 | 4,0 | 4,3 | 4,7 | 5,5 | 6,2 | 7,0 | 7,8 | 62 | 41 | 31 | 25 | 21 | 18 | 15 | 13 | 11 | 9 | 8 | |
| | 4,0 | 50,1 | 78,2 | 3,7 | 4,1 | 4,5 | 4,8 | 5,6 | 6,4 | 7,2 | 8,0 | 64 | 43 | 32 | 26 | 21 | 18 | 16 | 14 | 12 | 10 | 8 | |
| ø 35,50 mm (1,40") | 5,0 | 56,0 | 84,0 | 3,9 | 4,4 | 4,8 | 5,2 | 6,0 | 6,9 | 7,7 | 8,6 | 67 | 44 | 33 | 27 | 22 | 19 | 17 | 15 | 13 | 11 | 9 | |
| | 6,0 | 61,3 | 88,0 | 4,1 | 4,6 | 5,0 | 5,5 | 6,3 | 7,2 | 8,1 | 9,0 | 70 | 46 | 35 | 28 | 23 | 20 | 17 | 15 | 13 | 11 | 9 | |
| ø 38,00 mm (1,50") | 3,5 | 57,1 | 80,8 | 3,8 | 4,2 | 4,6 | 5,0 | 5,8 | 6,6 | 7,4 | 8,2 | 71 | 47 | 35 | 28 | 24 | 20 | 18 | 16 | 14 | 12 | 10 | |
| | 4,0 | 61,0 | 83,2 | 3,9 | 4,3 | 4,7 | 5,2 | 6,0 | 6,8 | 7,6 | 8,5 | 73 | 49 | 37 | 29 | 24 | 21 | 18 | 16 | 14 | 12 | 10 | |
| ø 41,00 mm (1,60") | 5,0 | 68,2 | 88,8 | 4,2 | 4,6 | 5,1 | 5,5 | 6,4 | 7,3 | 8,1 | 9,0 | 77 | 51 | 38 | 31 | 26 | 22 | 19 | 17 | 15 | 13 | 11 | |
| | 6,0 | 74,7 | 93,6 | 4,4 | 4,9 | 5,3 | 5,8 | 6,7 | 7,6 | 8,6 | 9,5 | 80 | 53 | 40 | 32 | 27 | 23 | 20 | 18 | 16 | 14 | 12 | |
| ø 44,00 mm (1,70") | 3,5 | 68,3 | 84,0 | 3,9 | 4,4 | 4,8 | 5,2 | 6,0 | 6,9 | 7,7 | 8,6 | 81 | 54 | 41 | 33 | 27 | 23 | 20 | 18 | 16 | 14 | 12 | |
| | 4,0 | 73,0 | 87,2 | 4,1 | 4,5 | 5,0 | 5,4 | 6,3 | 7,1 | 8,0 | 8,9 | 84 | 56 | 42 | 34 | 28 | 24 | 21 | 19 | 17 | 15 | 13 | |
| ø 47,00 mm (1,80") | 5,0 | 81,7 | 93,6 | 4,4 | 4,8 | 5,3 | 5,8 | 6,7 | 7,6 | 8,6 | 9,5 | 87 | 58 | 44 | 35 | 29 | 25 | 22 | 20 | 18 | 15 | 13 | |
| | 6,0 | 89,5 | 98,4 | 4,6 | 5,1 | 5,6 | 6,1 | 7,0 | 8,0 | 9,0 | 10,0 | 91 | 61 | 45 | 36 | 30 | 26 | 23 | 21 | 18 | 15 | 13 | |
| ø 50,00 mm (1,90") | 3,5 | 80,1 | 88,0 | 4,1 | 4,6 | 5,0 | 5,5 | 6,3 | 7,2 | 8,1 | 9,0 | 91 | 61 | 46 | 36 | 30 | 26 | 23 | 21 | 18 | 15 | 13 | |
| | 4,0 | 85,7 | 91,2 | 4,3 | 4,7 | 5,2 | 5,7 | 6,5 | 7,4 | 8,4 | 9,3 | 94 | 63 | 47 | 38 | 31 | 27 | 23 | 21 | 18 | 15 | 13 | |
| ø 53,00 mm (2,00") | 5,0 | 95,8 | 96,8 | 4,5 | 5,0 | 5,5 | 6,0 | 6,9 | 7,9 | 8,9 | 9,8 | 99 | 66 | 49 | 40 | 33 | 28 | 25 | 22 | 19 | 16 | 13 | |
| | 6,0 | 105,0 | 102,4 | 4,8 | 5,3 | 5,8 | 6,3 | 7,3 | 8,3 | 9,4 | 10,4 | 103 | 68 | 51 | 41 | 34 | 29 | 26 | 23 | 20 | 17 | 14 | |

A/S FASTERHOLT MASKINFABRIK

!!! Vigtigt !!!

GENNEMLÆS DETTE FØR DE TAGER DERES VANDINGSMASKINE I BRUG !!!

Betjeningsvejledning for FASTERHOLT FM48-4900H med dobbeltpumpe

Ved anskaffelse af Deres FASTERHOLT Vandingsmaskine har De sikret Dem en dansk vandingsmaskine, men selv den bedste maskine yder kun topresultater, når den anvendes og behandles rigtigt.

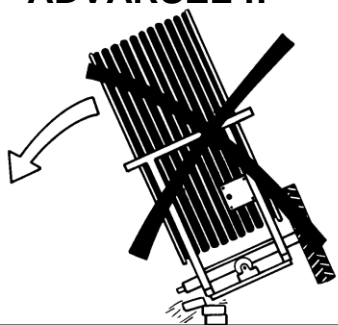
For at opretholde maskinens overensstemmelse med EU - maskindirektivet, er det nødvendigt at anvende originale reservedele. I modsat fald bortfalder overensstemmelsen, og sikkerheden er helt på eget ansvar.

Vandingsmaskinen er bygget til vanding med ren vand fra boring eller vandløb.

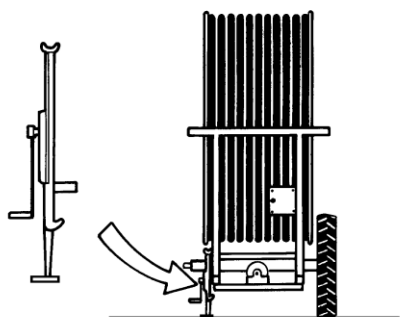
1. Sikkerhedsforeskrifter/advarsler!!

- Ophold på maskinen under vanding og transport er forbudt. (forbundet med livsfare)
- Skærmene er monteret for Deres skyld - lad dem blive på plads.
- Husk efterspænding af hjulbolte
- Ved igangsætningen af maskinen i faldende terræn, skal man være **MEGET** opmærksom på ikke at koble traktoren fra maskinen, før man har sat den i gear, da maskinen ellers kan løbe løbsk.
- Hvis et baghjul afmonteres, **SKAL MASKINEN VÆRE MEGET STABILT OPKLODSET**, for hvis den vælter, kommer den helt ned på siden at ligge.

ADVARSEL !!



Ved afmontering af hjul:
BRUG DONKRAFT



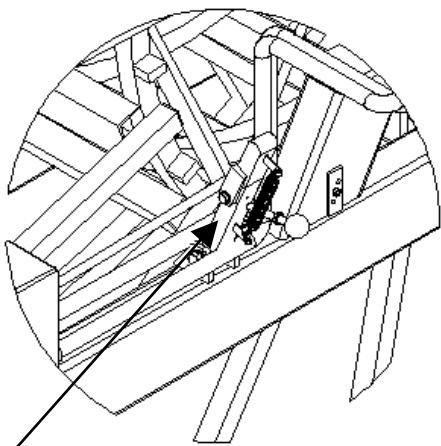
- NØDSTOP af maskinen sker ved at trække i wire til fejloprulningsbøjle, eller trykke STOP på PROGRAM REGN
- Kanonen skal vende ud til siden under udtræk af maskinen.
- **STÅ TIL SIDE**, når kanonen arbejder.
- **ADVARSEL** mod kontakt til elektriske luftledninger med maskinen eller vandstrålen. Så undgå vanding på eller ved stærkstrømsledninger.
- Under transport på ujævn vej/mark skal man køre **MEGET** forsigtig efter forholdene.
- Max hastighed ved transport med vand i slangen 15 km/t.
- Ved parkering af maskinen skal man anvende stopklodser, som er monteret ved baghjul.
- **FARE!!** Undgå svejsning i malingsfilmen! I tilfælde af svejsning skal alt maling fjernes fra svejseområdet
- undgå indånding af slibestøv.
- Hydraulikolie kan være sundhedsskadelig idet:
- Kontakt med hud kan medføre allergi
- Indånding af olietåger kan medføre lungelidelser
- Lækage af olie under højt tryk er farligt, da en oliestråle kan skære sig ind i hud, øjne m.v.
- Hvis der konstateres lækage på hydrauliksystemet stoppes dette omgående og fejlen udbedres.
- Bemærk at olien på grund af drift kan være 70 grader celsius varm eller sågar mere. Dette kan medføre fare for skoldning ved adskillelse.
- **VIGTIGT** Maksimal ladeeffekt på batteriet er 2 amp. Ved at lade mere end 2 amp. kan batteriet revne. Batteriet skal oplades ved en temperatur inden for 0c - +40c. Placer **ALDRIG** batteriet i en lukket container under opladning. Skal i vinterperioden afmonteres og opbevares indendørs i fuld opladt tilstand på et tørt sted.
- Undgå gnister og flammer på og omkring batteriet.
- Undgå at kortslutte batteriet.
- Adskil aldrig batteriet
- Hvis kontakt med svovlsyre fra batteriet sker, vask øjeblikkeligt med vand. Hvis syren kommer i kontakt med øjnene, skyl grundigt med vand og søg straks lægehjælp.
- Vær opmærksom på batterikabinettet. Hvis der er revner, misdannelser etc., utæthed af elektrolyt, udskift batteriet staks.
- Hvis batteriet er beskidt, rengøres det snarest.
- Bortskaffelse af oliespild:
- Hvis der konstateres oliespild, skal det øjeblikkeligt fjernes med klude eller olieabsorberende pulver.
- Spildte produkter samt klude og pulver anvendt ved oliespild opbevares i lukkede metalbeholdere og afleveres til det kommunale opsamlingssted.
- Bortskaffelse af batteri, slange, dæk og andre dele på vandingsmaskinen skal ske til en godkendt genvindingsplads.

A/S Fasterholt Maskinfabrik

2. Igangsætning af FM48-4900H med dobbelt-pumpe

Maskinen køres i transportstilling til marken. Når maskinen er ved den afgrøde, der skal vandes, frakobles traktoren det forreste træk. Traktoren tilkobles det bagerste træk. Stik til el-bremse monteres i hunstik for lys på traktoren. Derefter drejes der op i afgrøden og stoppes.

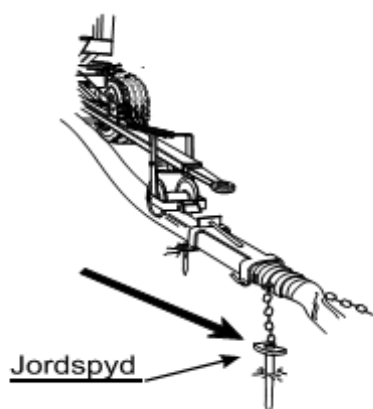
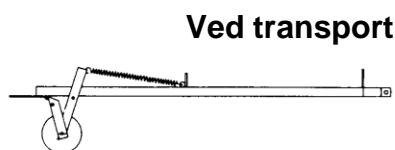
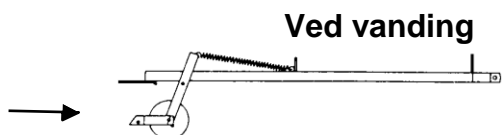
Slå stoppalen ved slangetromle fra.



Stoppalen ved slangetromle slås fra ved udlægning af slange.

HUSK !! Ved igangsætningen af maskinen i faldende terræn, skal man være **MEGET** opmærksom på ikke at koble traktoren fra maskinen, før man har sat den i gear, da maskinen ellers kan løbe løbsk.

Sikkerhedsstop

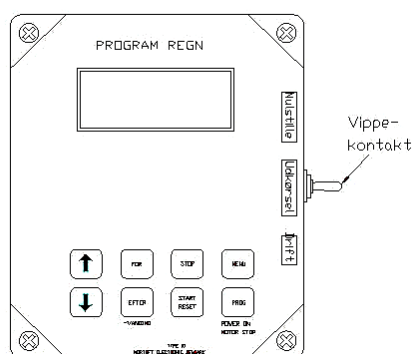


Fastgør slangekæderne med de lange jordspyd. Trækstang sænkes ned over slangen, og sikkerhedsstop udløses, således at slangerullen kører på slangen.

Maskinen køres ud med **maks. 5 km/t** således at man med el-bremsen altid kan holde slangen helt stram. Hvis man ikke ligger slangen lige ud, skal man være **meget opmærksom** på at slangen hele tiden er strammet til på slangetromlen.

Maskinen bør mindst køres helt ud hver 3. gang .

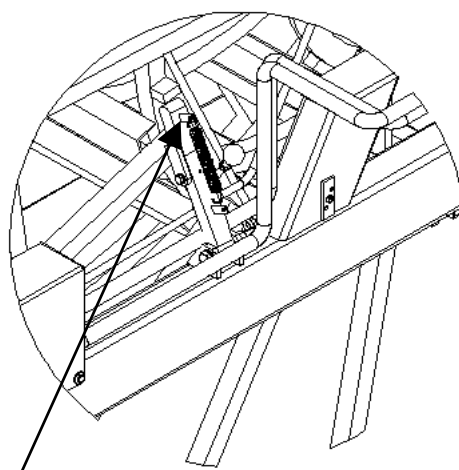
Før man begynder at køre maskinen ud, skal man nulstille PROGRAM REGN. Dette gøres ved, at man trykker VIPPEKONTAKTEN, der sidder på siden af el-boxen, opad (nulstille).



Under udkørsel af maskinen skal VIPPEKONTAKTEN være i midten (udkørsel), så den ikke kan nulstille på vejen ud. Efter udkørsel skal man trykke VIPPEKONTAKTEN nedad (drift).

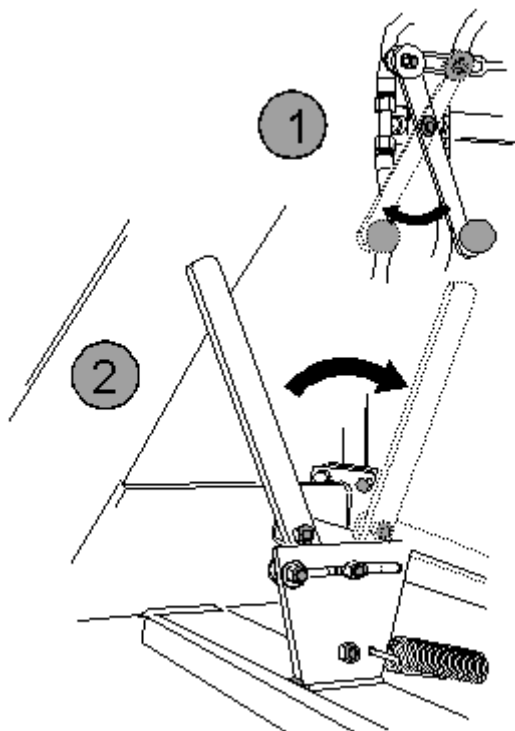
HUSK altid at **VIPPEKONTAKTEN** skal trykkes nedad under drift, da maskinen ellers ikke kan køre.

3. Maskinen klargøres til vanding



Stoppalen ved slangetromle slås til ved drift. Husk også at løsne elbremse og at tage stikket til el-bremse af traktoren.

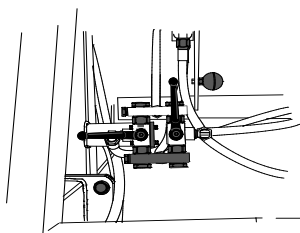
A/S FASTERHOLT MASKINFABRIK



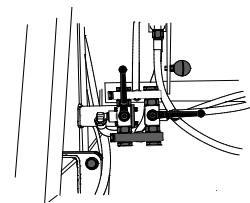
Husk at lukke hanen til frikobling (**Håndtag "1" skal rykkes ud**) og at tilkoble med koblingshåndtaget. (**Håndtag "2" trykkes ind**)

Fødeslange påsættes hydrant. Herefter åbnes hydranten, pumpen startes, og vandingen kan påbegyndes. Ved opstart af vanding se betjeningsvejledning for PROGRAM REGN.

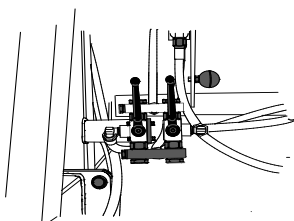
Maskinen sættes i gear. (Husk at vælge det rigtige gear til den fart du vil køre. (Se i tabel herunder eller på maskinen ved el-styring.)



1.GEAR
20-30 meter
pr. time



2.GEAR
30-45 meter
pr. time



3.GEAR
45-90 meter
pr. time

4. Maskinen klargøres efter vanding

Efter endt vanding åbnes hane ved omløb (**Håndtag "1" skal trykkes ind**), så man kan få gearkasse ud af gear (**Håndtag "2" trækkes ud**). Hvis der er spændinger i bagtøjet, kan man dreje indgangsaksel med en gaffelnøgle, så man kan få koblingen fri.

HUSK ALTID AT KOBLINGEN SKAL VÆRE FRI. (KOBLINGSHÅNDTAG TRÆKKES TILBAGE) NÅR MASKINEN IKKE SELV KØRER.

5. Vedligeholdelse

1. gang pr. uge.:

Kontroller, at der ikke kommer vand i olien på bagtøj og hydrauliksystem.

Styretøj, rullekæde til slangestyr, rullekæde til fremtræk, krydssporsaksel til slangestyr smøres med vandafvisende fedt.

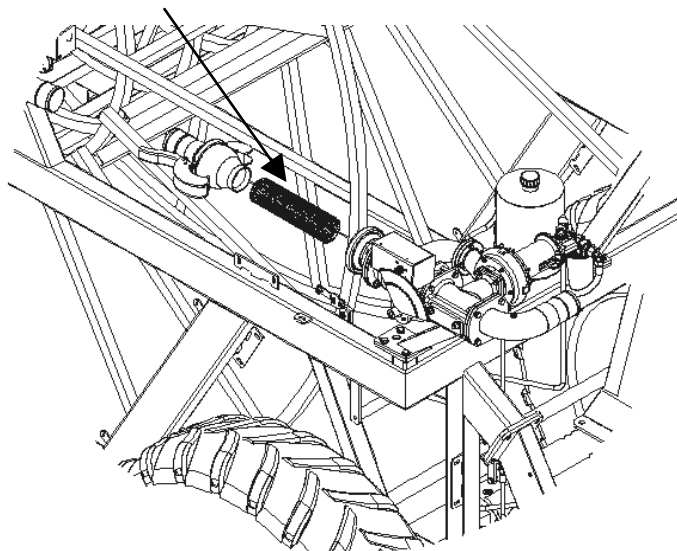
Kontrol af dæktryk:

Luftryk i baghjul: FM4800H: 2.9 bar
FM4900H: 2.3 bar

Luftryk i forhjul: FM4800H: 4.1 bar
FM4900H: 4.7 bar

Kontroller at forreste og bagerste træk følges ad.

Filter ved udtag til turbine renses efter behov.



Kontroller at slangen ligger pænt på slangetromle. Husk jævnligt at kontrollere styrelus i slangestyr

Husk jævnligt at efterspænde hjulboltene.
Tilspænding af bolte i baghjul: 450 Nm
Tilspænding af bolte i forhjul: 330 Nm

A/S Fasterholt Maskinfabrik

BEMÆRK:

Batteriet bør oplades en gang om måneden i sæsonen for at opretholde fuld effekt og forøge levetiden.

6. Vinterklargøring

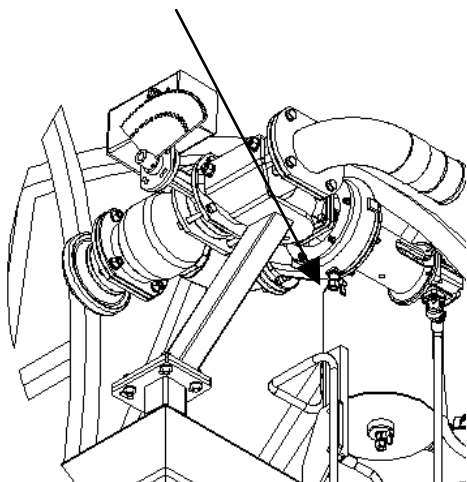
Maskinen tømmes for vand:

Maskinen kan kun tømmes for vand med luft .
Ved tømningen skal der anvendes specialkompressor.

HUSK !!

Koblingen ved filter åbnes.

Hane i bund af turbine åbnes.



På maskiner med stop for højtryk skal man trykke på START, så hovedventilen åbnes og vandet frit kan løbe ud. (Afmonter ledning til batteriet så stopventil ikke lukker igen.)

Batteri afmonteres og monteres først næste gang, hvor maskinen skal bruges.

Smøring af:
Forhjulsnæv, forhjulsspindel, slangestyrt, lejer ved slange-
styr, pariserhjul.

Olie i bagtøj og hydrauliktank kontrolleres for vand.
Olien i bagtøj / fladgear bør skiftes hvert 1000 timer.
Hydraulikolie og filter bør også skiftes hvert andet år.

Styretøj, rullekæde til slangestyrt, rullekæde til fremtræk,
krydsporsaksel til slangestyrt smøres med vandafvisen-
de fedt.

Kontrol af dæktryk.

Styrelus bør udskiftes hvert år.

7. Fejl ved Vandingsmaskinen

Nedennævnte kontrolleres inden montør rekvireres:

1. Hvis maskinen vander, men ikke kører:
 - a. Kontroller at den står i gear.
 - b. Kontroller om den er ved at eftervande eller for-
vande. (kan ses på displayet under menu 3.)
 - c. Kontroller om hane til trykfald er lukket.
 - d. Kontroller at endestopføler er på plads. (Kan ses

på displayet under menu 2.)

- e. Kontroller at vippekontakten står på drift.
- f. Kontroller at hane til frikobling er lukket
(ved hydraulikmotor)
- g. Kontroller at filter ved udtag til turbine ikke er
stoppet.
- h. Kontroller at turbinen kan løbe let rundt.

2. Hvis maskinen ikke ruller slangen korrekt op kan
det skyldes:

- a. At slangestyret skal justeres.:
Justeringen foretages ved at afmontere
kæde fra slangestyrt til krydsporsaksel.
Derefter drejes krydsporsakselen indtil
slangestyret passer med slangen igen,
hvorefter kæden monteres igen.
- b. At styrelusen er slidt og skal skiftes.
- c. At der ikke er tryk nok på tromleopræk.
(rekvirer montør)

3. Tvangsstyring for og bag følges ikke ad og
tvangsstyringen affjedrer ved påvirkning:

- a. Der er en utæthed ved kobling eller samlinger, så
olien er løbet ud, og der er luft i systemet.
- b. Systemet skal udluftes. (rekvirer montør)

8. Data for FM 4800H m. dobbeltpumpe

Slange PEL 110 mm:
Kapacitet op til 75 m³ - slangelængde fra 500 til 675 m.

Slange PEL 125 mm:
Kapacitet op til 100 m³ - slangelængde fra 400 til 550 m.

Hjulstørrelse:
Baghjul: 12,4" x 36" x 10 lag - lufttryk: 2.9 bar
Forhjul: 13,0"/75x16" x 10 lag - lufttryk: 4.1 bar

Hastighed ved 55 m³ og opefter: 20 - 70 meter pr. time

Vægt på FM 4800H:
Vægt uden vand med 675 m.110 mm.slange: 5000 kg.
Vægt med vand med 675 m.110 mm.slange : 9300 kg.

Sporbredde:
Standard : 2010 mm.

Kanon Nelson SR 150

Olie i bagtøj.....: 25 liter 80/90 gearolie
Sporbredde 2010 mm.
Olie i fladgear.....: 1,5 liter 80/90 gearolie
Olie i gear ved oliemotor...: 3,5 liter 80/90 gearolie
(hvert 2.år)

Hydraulikolie.....: 14 liter STATOIL Hydaway HM 100
Fedt til smøring: STATOIL Moly Way EP2 eller
tilsvarende.

Bredde 230 cm.
Længde uden træk 608 cm.
Længde med træk 893 cm.
Højde 397 cm.

Ekstraudstyr:

Solcelleopladning.
Faststopbøjle
EI-bremsesæt med bremseklo.

A/S FASTERHOLT MASKINFABRIK

9. Data for FM 4900H m. dobbeltpumpe

Slange PEL 110 mm:
Kapacitet op til 70 m³ - slangelængde fra 675 til 800 m.

Slange PEL 125 mm:
Kapacitet op til 100 m³ - slangelængde fra 500 til 650 m.

Hjulstørrelse:
Baghjul: 16,9/14 x 30" x 8 lag - lufttryk: 1.7 bar
Forhjul: 400/60 x 15,5" x 14 lag - lufttryk: 4.7 bar

Hastighed ved 55 m³ og opefter:
20 - 45 meter pr. time

Vægt på FM 4900H:
Vægt uden vand med 800 m.110 mm.slange: 6000 kg.
Vægt med vand med 800 m.110 mm.slange : 11800 kg.

Sporbredde:
Standard : 2010 mm.

Kanon Nelson SR 150

Olie i bagtøj.....: 25 liter 80/90 gearolie
Sporbredde 2010 mm.
Olie i fladgear.....: 1,5 liter 80/90 gearolie
Olie i gear ved oliemotor.....: 3,5 liter 80/90 gearolie
(hvert 2.år)

Hydraulikolie.....: 14 liter STATOIL Hydraway HM 100
Fedt til smøring: STATOIL Moly Way EP2 eller
tilsvarende.

Bredde 245 cm.
Længde uden træk 630 cm.
Længde med træk 915 cm.
Højde 419 cm.

Ekstraudstyr:

Solcelleopladning.
Faststopbøjle
EI-bremsesæt med bremseklods.

A/S Fasterholt Maskinfabrik

PROGRAM REGN 10 VERSION 6.5

Program Regn 10

Betjeningsvejled. Version 6.5 10-12-08

Funktioner :

Hastighedsregulering
For- og eftervanding
4 forskellige hastigheder
Vandingsbanen
Ur
Indstilling af starttid
Stoptid er vist i displayet
Længde af slangen
Aktuel hastighed
Batteri volt
Laderegulator

Tryksensor
Stopsensor
Hastighedssensor
Motor 1, reguleringsmotor
Motor 2, stopmotor
Langsom opstart af turbinen
Langsom åbning for indløbet
Radio udgang for tom slangetromle,
eller maskinen stoppet
Radio indgang for start, stop af maskinen
Meter eller fod

DISPLAY

| | |
|-----------|----------|
| HASTIGHED | 30.0 m/t |
| DOSERING | 22 mm |
| UR | 08:45 |
| SLUT | 22:45 |

| | |
|----------|----------|
| DISTANCE | 280m |
| BATTERI | 12.8 V |
| LADER | ON |
| FØR 00 | EFTER 00 |

| | |
|-------------|---|
| TRYK SENSOR | <input type="checkbox"/> |
| STOP SENSOR | <input type="checkbox"/> |
| HAST SENSOR | <input type="checkbox"/> <input type="checkbox"/> |
| MOTOR1 | <input type="checkbox"/> |
| MOTOR2 | <input type="checkbox"/> |

| | |
|-------------|--------|
| A.HASTIGHED | 000m/t |
| DRIFTSTID | 00000t |
| STOP KODE | 0 |
| START | : |

| | | |
|------|------|------|
| 000m | 30.0 | 000m |
| 000m | 30.0 | 000m |
| 000m | 30.0 | 000m |
| 000m | 30.0 | 000m |

Standard udlæsning

Tryk tasten **MENU** 1 gang for udlæsning af menu 2

Tryk tasten **MENU** 2 gange for udlæsning af menu 3

Tryk tasten **MENU** 3 gange for udlæsning af menu 4

Tryk tasten **MENU** 4 gange for udlæsning af menu 5

Når tegnet vises i displayet, betyder det at den pågældende funktion er on.

A/S Fasterholt Maskinfabrik

PROGRAM REGN 10 VERSION 6.5

MENU STANDARD

| | | |
|-----------|---------|--------------------|
| HASTIGHED | 30.0m/t | |
| DOSERING | 22 mm | Standard udlæsning |
| UR | 08:45 | |
| SLUT | 22:45 | |

1. linie viser hastigheden. Kan ændres, når man vil under vandingen.
2. linie viser dosering i mm.
3. linie viser klokkeslet. For at stille uret, indstilles hastigheden til 11.1 m/t. Tryk derefter " PROG " tasten 3 gange. Uret indstilles derefter med piltasterne. Tryk derefter MENU for afslutning. Har batteriet været afbrudt, vil uret stå på 00:00, indtil det bliver stillet påny.
4. linie viser tiden, hvor vandingen er færdig incl. for- og eftervanding. Er uret ikke stillet, men er 00.00 før slangen trækkes ud, er det den totale vandingstid, der vises. Hvis displayet viser LOW BAT i stedet for hastighed, er batteristanden under 11.8 V og batteriet må lades op.

MENU 2

| | |
|----------|------------|
| DISTANCE | 000m |
| BATTERI | 12.8V |
| LADER | ON |
| FORV. 00 | EFTERV. 00 |

1. linie viser den resterende længde af udtrukken slange.
2. linie viser batteristanden i V.
3. linie viser, når batteriet bliver ladet fra solpanelet.
Batteriet bliver ladet, når batteristanden er under 14.0 V.
4. linie viser for-og eftervandingstid. Når tallene blinker, betyder det, at tiden tælles ned.

MENU 3

| | |
|-------------|----------|
| TRYK SENSOR | ■ |
| STOP SENSOR | ■ |
| HAST SENSOR | ■ ■ |
| MOTOR1 ■ | MOTOR2 ■ |

1. linie viser om trykket er højt. Mærket er on, når trykket er højt. Maskinen kan kun køre, når trykket er højt. Men er der ikke monteret pressostat, skal maskindata 14 stilles til (0) og computeren fungerer da, som om trykket altid er højt..
2. linie viser, når stopsensoren er aktiveret. Mærket er on, når magneten er ud for stopsensoren. Maskinen kan kun starte, når magneten er ud for endestopsensoren. Stopsensoren har 3 funktioner:
 - 1: Reset distance.
 - 2: Eftervanding.
 - 3: Blokerer for startpulser til regulatormotoren, når føleren ikke er aktiveret af magneten.
3. linie er for test af hastighedssensoren. Mærkerne er on, når magneten aktiverer hastighedssensoren.

A/S Fasterholt Maskinfabrik

PROGRAM REGN 10 VERSION 6.5

4. når mærkerne er tændt, er motorerne stoppet i deres yderposition. Hvis motoren ikke er i yderposition, og mærket er tændt, betyder det, at der er en blokering i ventilen. Motorerne stopper og mærket er on, når strømmen stiger til 4,5 A

MENU 4

| | |
|-------------|--------|
| A.HASTIGHED | 000m/t |
| DRIFTTID | 00000t |
| STOP KODE | 0 |
| START | : |

1. linie viser den aktuelle hastighed. D.v s.den hastighed, maskinen kører nu. Det kan bruges til at finde, hvor hurtigt maskinen kan køre, hvis hastigheden stilles på en højere hastighed, end maskinen kan køre. Den aktuelle hastighed kan afvige lidt fra den indstillede. Særlig lige i starten. Dette betyder ikke noget, da Program Regn sørger for, at gennemsnitshastigheden inden for 10 m er korrekt..

2. linie viser hvor mange timer maskinen har kørt, siden elektronikken startede første gang.

3. linie viser af hvilken grund maskinen er stoppet.

Kode 0 = Kører.

Kode 1 = Stoppet på grund af lavt tryk.

Kode 2 = Stoppet på grund af overvågning.

Kode 3 = Stoppet ved hjælp af Stop knappen.

Kode 4 = Stoppet af stop sensoren.

Kode 5 = Stoppet på grund af at batteristanden er under 11,2 V.

Kode 6 = Stoppet med Tele Rain.

Kode 7 = Strømmen har været afbrudt f.eks løs forbindelse til batteri.

Kode 8 = Ikke brugt.

Kode 9 = Timeren er stillet til senere start

4. linie viser starttid. Dermed kan starttiden udsættes op til 24 timer.

For at indstille starttiden:

Tryk først " STOP " tasten for at lukke for tilførsel af vandet. Tryk derefter " PROG " tasten 3 gange og starttiden kan stilles med piltasterne. Til sidst kan for- og eftervanding vælges.

MENU 5

| | | |
|------|------|------|
| 000m | 30.0 | 000m |
| 000m | 30.0 | 000m |
| 000m | 30.0 | 000m |
| 000m | 30.0 | 000m |

Denne menu er for vanding med 4 forskellige hastigheder på 4 forskellige dellængder af vandingsbanen.

Tryk tasten " PROG " 3 gange for at programmere dellængderne.

ANDRE UDLÆSNINGER

MOTOR 1

Når displayet viser Motor 1, kører motoren for hastighedsreguleringen. Medens motoren kører, kan ingen taster aktiveres. Motoren kører i max.26 sek.

MOTOR 2

Når displayet viser Motor 2, kører motoren for hastighedsreguleringen. Medens motoren kører, kan ingen taster aktiveres. Motoren kører i max.26 sek.

A/S Fasterholt Maskinfabrik

PROGRAM REGN 10 VERSION 6.5

PROGRAMMERING AF 4 FORSKELLIGE HASTIGHEDER:

Displayet skal vise 5. menu.

Slangen skal være trukket ud før programmeringen, så computeren kender antal meter på vandingsbanen.

I det følgende eksempel er det forudsat, at den udrullede slange er 400 m.

Tryk tasten " PROG " 3 gange og displayet vil vise:

| | | | |
|------|------|---|------|
| 400m | 30.0 | ■ | 000m |
| 000m | 30.0 | | 000m |
| 000m | 30.0 | | 000m |
| 000m | 30.0 | | 000m |

Den ønskede hastighed kan nu vælges med piltasterne. Her 25.0 m/t.

Tryk derpå tasten " PROG " en gang og displayet vil vise:

| | | | |
|------|------|------|---|
| 400m | 25.0 | 000 | ■ |
| 000m | 30.0 | 000m | |
| 000m | 30.0 | 000m | |
| 000m | 30.0 | 000m | |

Den ønskede distance kan nu vælges med piltasterne. Her 300 m.

Tryk derpå tasten "PROG" en gang og displayet vil vise:

| | | | |
|------|------|------|------|
| 400m | 25.0 | 300m | |
| 300m | 30.0 | ■ | 000m |
| 000m | 30.0 | 000m | |
| 000m | 30.0 | 000m | |

Nu er den første dellængde programmeret, og hastigheden er klar til at blive valgt for den næste dellængde.

Fortsæt således til alle 4 dellængder er programmeret. 4. dellængde ender automatisk på 0.

Når 4. dellængde er programmeret, tryk igen på tasten "PROG" og displayet vil vise:

| | | |
|------|------|------|
| SLET | TRYK | MENU |
| GEM | TRYK | PROG |

Hvis der er trykket " PROG " er programmet gemt, og vandingen vil blive udført efter dette program.

Hvis der er trykket " MENU " er programmet slettet, og hastigheden er den samme for hele vandingsbanen.

Når programmet er udført, er det gemt og kan genbruges, efter at maskinen er flyttet til en ny bane.

Programmet kan når som helst kontrolleres i den 5. menu.

A/S Fasterholt Maskinfabrik

PROGRAM REGN 10 VERSION 6.5

Der er forskellige konstanter, som kan ændres af brugeren.

Disse konstanter vil være gemt i mange år, også selv om batteriet bliver afmonteret.

Programmeringsprocedure:

Hastigheden indstilles til 11.1 m/t for at få adgang til konstanterne.

Tryk tasten "PROG" 3 gange hurtigt efter hinanden for at få adgang til at ændre konstanterne.

Ved efterfølgende tryk på "PROG" tasten tælles frem til den konstant, der ønskes ændret.

Ved tryk på piltasterne kan konstantens værdi ændres. Tryk på tasten "MENU" **FOR GEM** og displayet går tilbage til normal.

Hvis der ikke trykkes på tasten "MENU" går displayet tilbage til normal efter 1 minut og ændringen gemmes **IKKE**.

Følgende konstanter kan ændres af brugeren.:

| Konstant-nummer (blinkende tal) | | Mulig indstilling | Fabriks-indstilling |
|---------------------------------|---|-------------------|---------------------|
| 0 | Uret i linie 2 stilles. | 00:00 - 24:00 | - |
| 1 | Forvanding: 8 trin = tiden for 8 m. fremtræk ved den aktuelle hastighed | 0-15 trin | 8 |
| 2 | Eftervanding: 8 trin = tiden for 8 m. fremtræk ved den aktuelle hastighed | 0-15 trin | 8 |
| 3 | Overvågningstid Overvågningstid = 0 - ingen overvågning | 2-99 min. | 20 |
| 4 | Sprog :1 = Engelsk, 2 = Dansk, 3 = Tysk, 4 = Fransk, 5 = Hollandsk, 6 = Svensk, 7 = Spansk | 1-4 | 2 |
| 5 | 0 = Stop for overtryk, Langsom lukning 1 = Stop for undertryk, 1 lang puls motor 2 kører i modsat retning 2 = Stop motor afbrudt | 0-2 | 1 |
| 6 | Afstand til eftervanding | 0-15 m. | 0 |
| 7 | Distance (hvis længden er blevet slettet) | 0-1000 m. | - |
| 8 | Distance for BIPPER (0 = Ingen BIP) | 0-1000 m. | 0 |
| 9 | Vandmængde m ³ /h | 5 - 120 | 40 |
| 10 | Spredebredde m | 5 - 100 | 60 |
| 11 | Kode for at nå til MASKINDATA (111) (tryk derefter "PROG") | | 100 |

Konstant nr. 11 (koden) skal indstilles til 111 for at få adgang til maskindata.

Tryk derefter " PROG " og maskindata bliver vist

A/S Fasterholt Maskinfabrik

PROGRAM REGN 10 VERSION 6.5

Følgende maskindata kan ændres af brugeren :

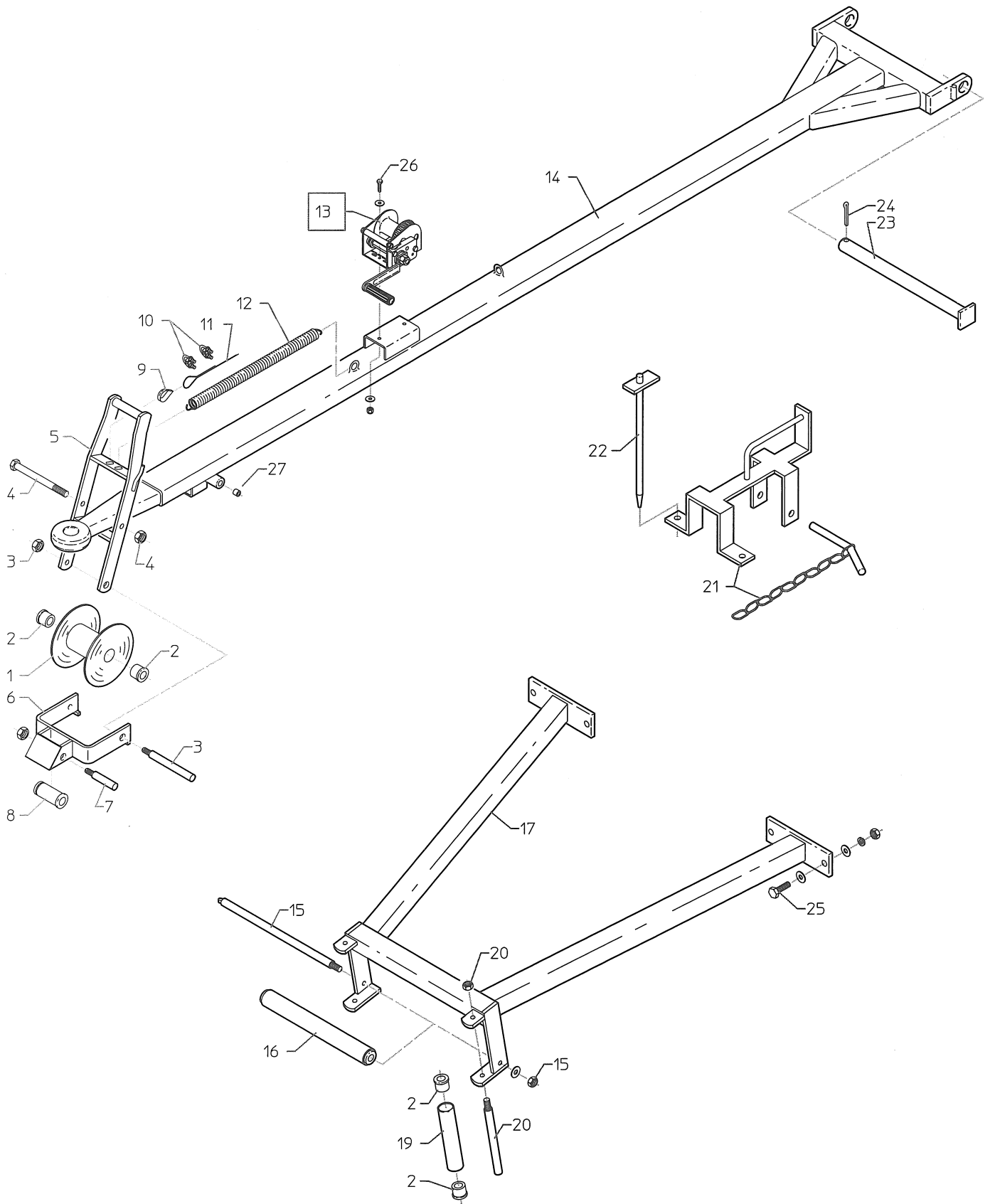
| Maskindata-nummer (blinkende tal) | | Mulig indstilling | Fabriks-indstilling |
|--------------------------------------|---|-------------------|------------------------|
| 0 | Slange længde | 0-1000 m. | Bruges ikke |
| 1 | Slange diameter | 40-200 mm. | Bruges ikke |
| 2 | Slangetromle indiv. Diameter | 500-3000 mm | Bruges ikke |
| 3 | Antal vindinger slange pr. lag. | 5.00-30.00 | Bruges ikke |
| 4 | Stor tandhjul på slangetromle | 50-1000 | Bruges ikke |
| 5 | Lille tandhjul på gearkasse | 5-40 | Bruges ikke |
| 6 | Antal magneter | 1-20 | Bruges ikke |
| 7 | Ovalitet i forhold til 100 % | 0.70-1.00 | Bruges ikke |
| 8 | Længde af første puls til stopventil | 0-45 sek. | 3 |
| 9 | Længde af efterfølgende korte impulser til stopventil | 0-300 m/sek. | 160 |
| 10 | Tid mellem korte pulser til stopventil | 1 - 5 sek. | 2 |
| 11 | Antal korte pulser til stopventil | 0 - 250 | 100 |
| 12 | Mekanisk stop (med kun 1 motor) Elektrisk stop Elektrisk stop, stopventil forbliver (åben højtryk) (lukket lavtryk) selv om pressostaten registrerer lavt tryk | 0 1 2 | 2 |
| 13 | Længde af puls til regulatormotor ved opstart (Oliepumpe Motor 1) | 26.1-0.9 sek. | 24 V: 5.1 12 V: 3.1 |
| 14 | Pressostat ikke tilsluttet Pressostat tilsluttet (til start/stop) eller Radiostart Pressostat monteret : (kan bruges (kun til start) ved 2 maskiner på samme anlæg. Autostart med speciel pressostat.) | 0 1 2 | 1 |
| 15 | Længde maskinen kører pr. puls : 0 = kører efter formelen FM 4300 + 4300H = 73.5 mm. Bagtøj med 6 hjulbolte FM 4300 + 4300H (4 magneter) = 36.8 mm FM 4500 + 4500H = 85.0 mm. Bagtøj med 6 hjulbolte FM 4500 + 4500H (4 magneter) = 42.5 mm FM 4800H (4 magneter) = 53.3 mm. Bagtøj med 8 hjulbolte FM 4900H = 103 mm. Bagtøj med 8 hjulbolte FM 4900H (4 magneter) = 51.5 mm. | 0-160,0 mm. | |
| 16 | Åbning af stopventil på engang Åbning af stopventil, som lukning ved stop for overtryk (konstant 8 til 11.) | 0 1 | 0 |
| 17 | Overvågning af rigtig hastighed: 0 = ingen overvågning 1= overvågning on | 0 - 1 | 0 |
| 18 | Visning af meter eller fod i displayet 0 = meter 1 = fod | 0 - 1 | 0 |

A/S Fasterholt Maskinfabrik

PROGRAM REGN 10 VERSION 6.5

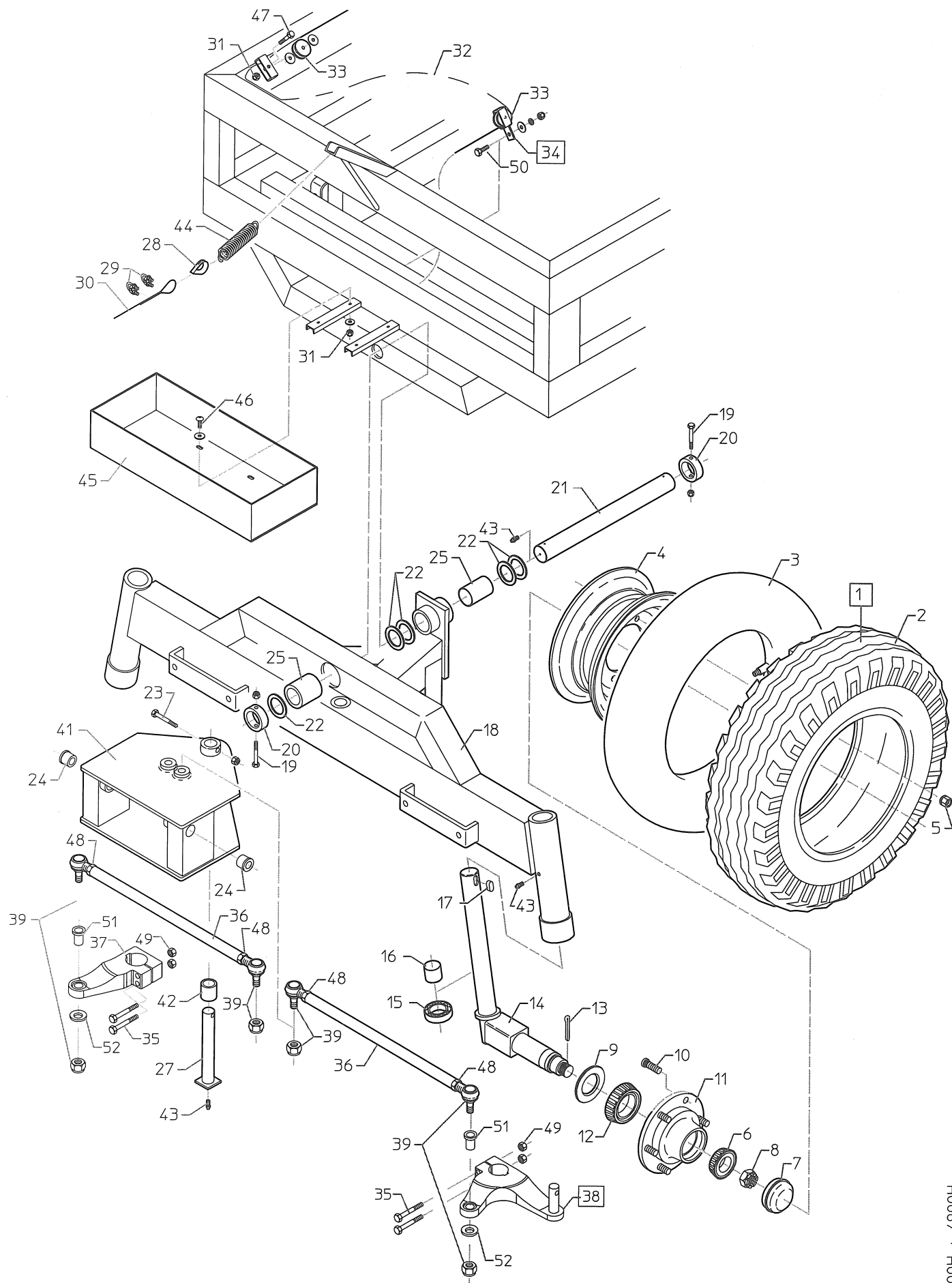
| Monteringsvejledning for ledninger PROGRAM REGN 10 | | | |
|---|-------------------|------------------------|---------------------------------|
| Ledningsfarve Udv. | Klemme- nummer | Ledningsfarve Indv. | Bemærkninger |
| Sort | 1 | Rød | Hunstik på ledning = Batteri + |
| | 2 | Blå | Hanstik på ladning = Batteri - |
| Sort | 3 | Brun | Solcellepanel + |
| | 4 | Blå | Solcellepanel - |
| Sort | 5 | Blå | (Motor 1) Hastighedsregulering |
| | 6 | Rød | (Motor 1) Hastighedsregulering |
| Sort | 7 | Gul | Føler nr. 2 (i bagtøj) |
| | 8 | Hvid | Føler nr. 2 (i bagtøj) |
| | 9 | Grøn | Føler nr. 1 (i bagtøj) |
| | 10 | Brun | Føler nr. 1 (i bagtøj) |
| Sort | 11* | Rød | Føler for eftervanding og stop |
| | 12* | Blå | Føler for eftervanding og stop |
| Hvid | 13 | Blå | Endestop motor (Motor 2) |
| | 14 | Rød | Endestop motor (Motor 2) |
| | 15* | Blå | Pressostat |
| | 16* | Rød | Pressostat |
| | 17 | Blå | Bruges ikke |
| | 18 | Rød | Bruges ikke |
| | 19* Enkeltstik | Blå | Bruges ikke |
| | 20* Enkeltstik | Rød | Bruges ikke |

* Klemmenummer 11 / 12 , 15 / 16 og 19 / 20 kan ikke vendes forkert.



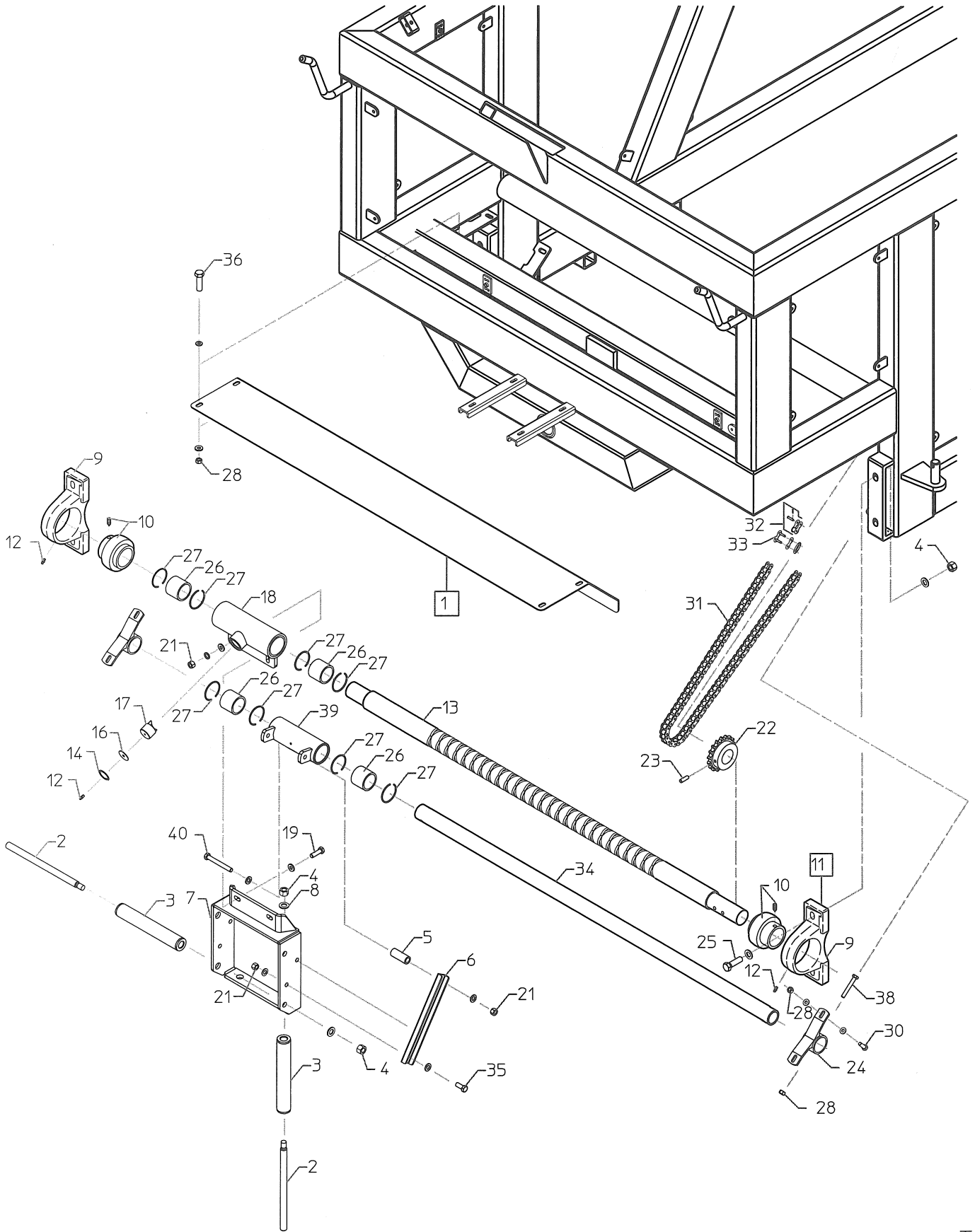
**FM 4800H + 4900H fra maskin nr. 5986 / FM 4800H + 4900H from machine no. 5986
FM 4800H + 4900H à compter de la Machine Nr. 5986**

| Pos. nr. | Best. Nr. | Benævnelse | Description | Nomenclature | Bemærkninger |
|-----------------|------------------|-------------------|--------------------|---------------------|-----------------------------|
| Pos. No | Part No | | | | Remark |
| Pos. No. | Ordre No | | | | Remarque |
| 1 | 1010100 | Slangehjul | Hose Reel | Galet de guidage | Ø PEL 125 mm. |
| 1 | 1008205 | Slangehjul | Hose Reel | Galet de guidage | Ø PEL 110 mm. |
| 2 | 761271 | Nylonleje | Nylon bearing | Bague nylon | Ø22 mm. |
| 3 | 1010103 | Aksel | Axle | Axe | Ø20 x 290 mm. Ø125 mm |
| 3 | 1008218 | Aksel | Axle | Axe | Ø20 x 260 mm. Ø110 mm |
| 4 | 1010112 | Bolt | Bolt | Boulon | M16 x 250 mm.Ø 125 |
| 4 | 763800 | Bolt | Bolt | Boulon | M16 x 230 mm.Ø 110 |
| 5 | 1010110 | Bøjle | Clamp | Levier | Ø125 |
| 5 | 1008210 | Bøjle | Clamp | Levier | Ø110 |
| 6 | 1010105 | Sikkerhedsstop | Safety Stop | Butée d'arrêt | Ø125 |
| 6 | 1008215 | Sikkerhedsstop | Safety Stop | Butée d'arrêt | Ø110 |
| 7 | 761273 | Aksel | Axle | Axe | Ø20 x 115 mm. |
| 8 | 761272 | Bærerulle | Supporting Rolle | Rouleau | 5/4" x 60 mm. |
| 9 | 761012-1 | Kouse | Thimbles | Oeillet | Ø5.0 |
| 10 | 761013-1 | Wirelås | Wire Locks | Serre-câbles | Ø5.0 |
| 11 | - | Wire | Steel Wire | Câble | Ø5,0 x 8580 mm. |
| 12 | 1001011 | Fjeder | Spring | Ressort | Ø 4,0 x 330 mm. |
| 13 | 505500 | Spil | Windlass | Treuill | 8 AFL |
| 14 | 1008200 | Trækstang | Drawbar | Bras de guidage | |
| 15 | 1761026 | Aksel | Axel | Axe | Ø20 x 550 mm. |
| 16 | 1761024 | Bærerulle | Supporting Roller | Rouleau | 5/4" x 500 mm. |
| 17 | 1010107 | Slangestyr | Hose Guide | Guide polyéthylène | FM Ø110/Ø125 |
| 17 | - | - | | | |
| 19 | 761023 | Bærerulle | Supporting Roller | Rouleau | 5/4" x 185 mm. |
| 20 | 761025 | Aksel | Axle | Axe | Ø20 x 240 mm. |
| 21 | 1761006 | Stopklods | Stop Block | Butée d'arrêt | Ø110 mm. |
| 21 | 1010118 | Stopklods | Stop Block | Butée d'arrêt | Ø125 |
| 22 | 1010115 | Jordspyd | Earth Rod | Piquet d'ancrage | L=730 mm |
| 23 | 1008222 | Aksel | Axel | Axe | Ø30 x 465 mm. |
| 24 | 763585 | Split | Split | Goupille | Ø6,3 x 50 mm. |
| 25 | 763626 | Bolt | Bolt | Boulon | M16 x 45 mm. |
| 26 | 763727 | Bolt | Bolt | Boulon | M10 x 25 Rundh. Indv.6-kant |
| 27 | 1761001 | Bøsning | Bushing | Bague | Ø30/17 X 9,5 FM4900 |



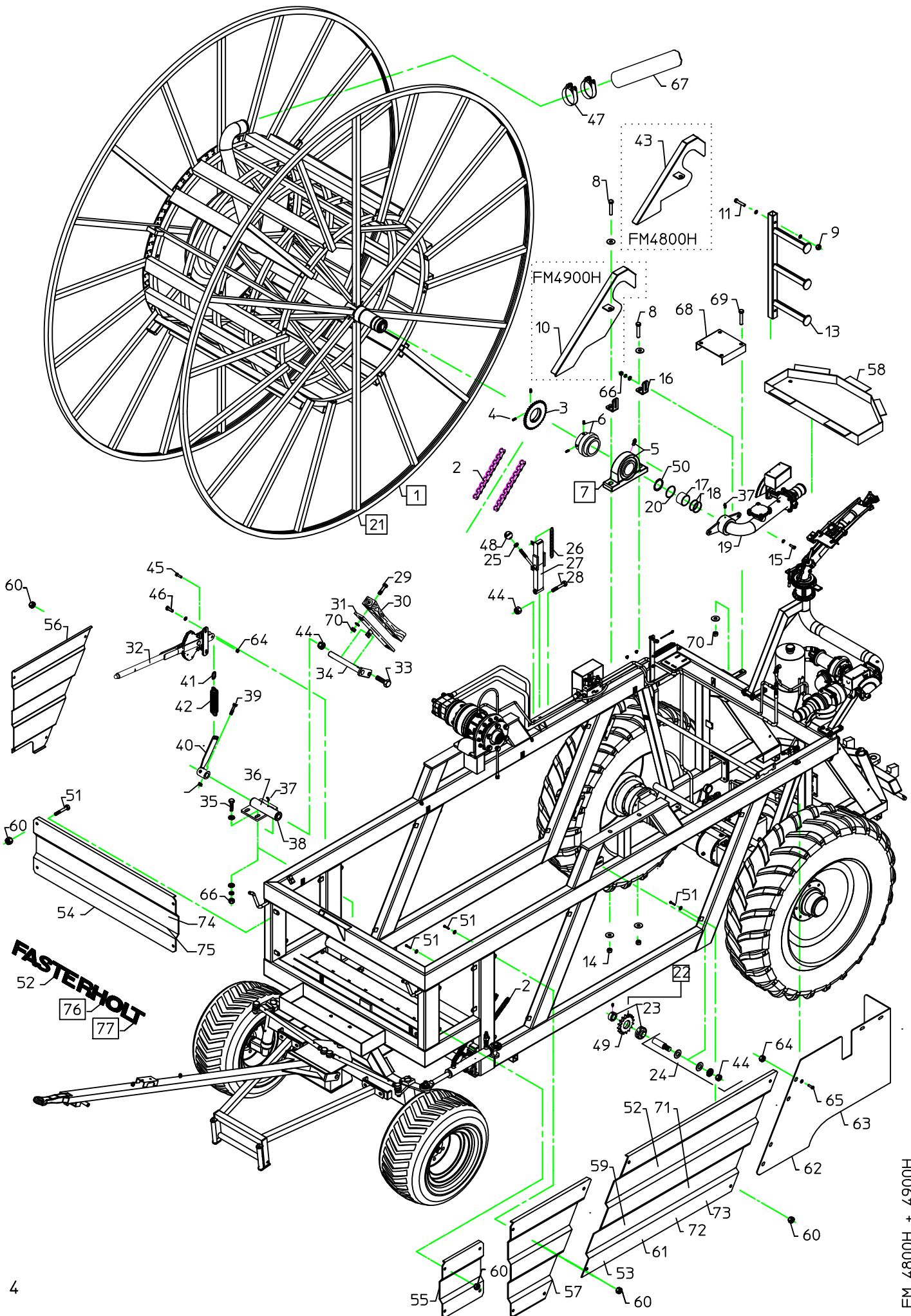
FM 4800H + 4900H fra maskin nr. 5986 / FM 4800H + 4900H from machine no. 5986
FM 4800H + 4900H à compter de la Machine Nr. 5986

| Pos. nr. Pos. No Pos. No. | Best.. Nr. Part No Ordre No. | Benævnelse | Description | Nomenclature | Bemærkninger Remark Remarque |
|---------------------------------|------------------------------------|---------------------|--------------------|-----------------------|--------------------------------------|
| 1 | 1010590 | Forhjul ,kpl. | Wheel, complete | Roue, complète | 400/60 X15,5" x 14 lag FM4900H |
| 1 | 1008750 | Forhjul ,kpl. | Wheel, complete | Roue, complète | 13.0/75 X 16" X 10 lag FM4800H |
| 2 | 1010591 | Dæk | Tyre | Pneu | 400/60 x 15,5" x 14 lag FM4900H |
| 2 | 1008752 | Dæk | Tyre | Pneu | 13.0/75 X 16" X 10 lag FM4800H |
| 3 | 1010593 | Slange | Tube | Chambre à air | 400/60 x 15.5" FM4900H |
| 3 | 1008754 | Slange | Tube | Chambre à air | 13.0/75 X 16" FM4800H |
| 4 | 1010592 | Fælg | Rim | Jante | 13.00 x 15.5 " 6-161-205 mm FM 4900H |
| 4 | 1008756 | Fælg | Rim | Jante | 11 X 16" 6-161-205 mm FM 4800H |
| 5 | 1009181-4 | Navmøtrik | Wheel Nut | Boulons | M18 x 1.5 mm |
| 5 | 1009462 | Konisk skive | Washer | Rondelles coniques | Ø18 mm |
| 6 | 1009181-1 | Leje | Bearing | Roulement | |
| 7 | 1009181-6 | Navkapsel | Hub Cap | Bouchon de moyeu | |
| 8 | 1009181-5 | Møtrik | Nut | Ecrou | |
| 9 | 1009181-7 | Tætningskive | Tension Disk | Rondelle | |
| 10 | 1009181-3 | Navbolt | Hub Bolt | Boulon de moyeu | M18 x 1.5 mm |
| 11 | 1009181 | Nav | Hub | Moyeu | |
| 12 | 1009181-2 | Leje | Bearing | Roulement | |
| 13 | 1009181-8 | Split | Split | Goupille | |
| 14 | 1009185 | Spindel | Spindle | Fusée | |
| 15 | 1009187 | Tryklege | Bearing | Roulement | |
| 16 | 1009186 | Bøsning | Bushing | Bague | |
| 17 | 1009188 | Pasfeder | Tongue | Clavette | 14 x 9 x 30 mm. |
| 18 | 1009176 | Forbro | Axel Centre | Support de direction | FM4900H |
| 18 | 1009177 | Forbro | Axel Centre | Support de direction | FM4800H |
| 19 | 761239 | Bolt | Bolt | Boulon | M10 x 80 mm. |
| 20 | 1008195 | Stopring | Stopring | Bague d'arrêt | |
| 21 | 1007629 | Aksel | Axle | Axe | Ø50 x 485 mm. |
| 22 | 1008198 | Afstandsskive | Collar | Entretoise | Ø70/50 x 2,0 mm. |
| 23 | 763715 | Bolt | Bolt | Boulon | M10 x 65 mm. |
| 24 | 1008226 | Bøsning | Bushing | Bague | Ø30/35 x 32 mm. Kravebøs. |
| 25 | 1008101 | Bøsning | Bushing | Bague | Ø50/55 x 40 mm. |
| 27 | 1008220 | Aksel | Axle | Axe | Ø30 x 235 mm. |
| 28 | 761012-1 | Kouse | Thimbles | Oeillets | Ø5 mm |
| 29 | 761013-1 | Wirelås | Wire Locks | Serre-câble | Ø5 mm |
| 30 | 1007803 | Wire | Steel Wire | Câble | Ø5 mm x 3000 mm. |
| 31 | | Møtrik | Nut | Ecrou | M8 |
| 32 | 1010113 | Wire | Steel Wire | Câble | Ø5 x 8580 mm. FM4900 |
| 33 | 761015-15 | Wirerulle | Wire Roller | Poulie | |
| 34 | 761015-10 | Wirerulle Kpl. | Wire Roller Cpl. | Poulie Cpl. | |
| 35 | 763595 | Bolt | Bolt | Boulon | M12 x 1,5 x 90 mm. |
| 36 | 1009194 | Styrearm FM4900 | Track Rod | Barre de liaison | FM4900 Længde 630 mm. |
| 37 | 1009192 | Spindelarm, højre | Arm Spindle, right | Biellette droite | |
| 38 | 1009191 | Spindelarm, venstre | Arm Spindle, left | Biellette gauche | |
| 39 | 1008155 | Styrekugle | Ball Joint | Rotule d'accouplement | M20 x 1,0 mm. |
| 40 | 763600 | Låsemøtrik | Nut | Ecrou | M20 |
| 41 | 1009170 | Træk | Drawbar | Chape bras de guidage | |
| 42 | 1008102 | Bøsning | Bushing | Bague | Ø30/35 x 40 mm. |
| 43 | 761286 | Smørenippel | Grease Nipple | Graisser | M6 |
| 44 | 1008203 | Trækfjeder | Spring | Ressort | Ø9,0 x 250 mm. |
| 45 | 1009341 | Værktøjskasse | Tool box | Boîte à outils | L = 875 mm |
| 46 | | Bræddebolt | Bolt | Boulon | M8 x 20 mm. |
| 47 | 763735 | Bolt | Bolt | Boulon | M8 x 40 mm. |
| 48 | 1008157 | Kontramøtrik | Nut | Ecrou | M20 x 1,0 mm. |
| 49 | 763866 | Låsemøtrik | Nut | Ecrou | M12 x 1,5 mm |
| 50 | 761114 | Bolt | Bolt | Boulon | M10 x 25 mm |
| 51 | 1009193 | Bøsning | Bushing | Bague | |
| 52 | 1009190-9 | Skive | Washer | Rondelle | |



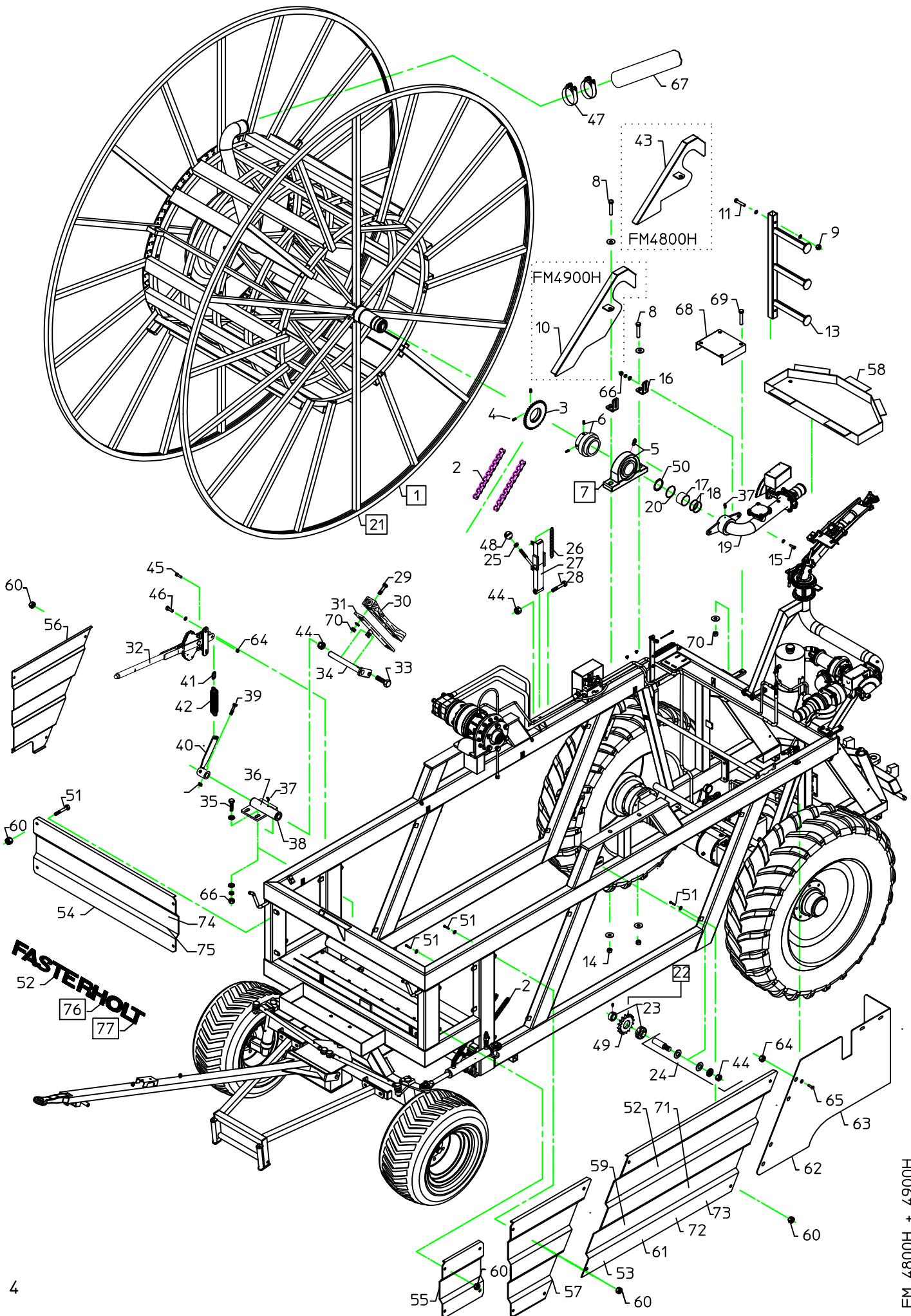
**FM 4800H + 4900H fra maskin nr. 5986 / FM 4800H + 4900H from machine no. 5986
FM 4800H + 4900H à compter de la Machine Nr. 5986**

| Pos. nr. | Best. Nr. | Benævnelse | Description | Nomenclature | Bemærkninger |
|-----------------|------------------|--------------------------|------------------------|----------------------------|---------------------------------|
| Pos. No | Part No | | | | Remark |
| Pos. No. | Ordre No. | | | | Remarque |
| 1 | 1010130 | Skærm | Shield | Carter | |
| 2 | 1010094 | Aksel | Axle | Axe | Ø20 x 240 mm. |
| 3 | 1010096 | Bærerulle | Supporting Roller | Galet | 5/4" x 255 mm + bøsn. |
| 4 | 761125 | Møtrik | Nut | Ecrou | M16 |
| 5 | 1010092 | Afstandsrør | Pipe | Entretoise | Ø25/16 x 62 mm. |
| 6 | 1008490 | Stiver | Fittings | Patte de fixation | |
| 7 | 1010090 | Slangestyr | Hose Guide | Guide polyéthylène | |
| 8 | 761032 | Fjederskive | Spring Coller | Rondelle | Ø16 mm. |
| 9 | 761287 | Lejehus | Bearing Cap | Cage roulement | P 210 Ø 50 mm. |
| 10 | 761288 | Leje | Bearing | Roulement | UC 210 Ø50 mm. |
| 11 | 761289 | Leje, komplet | Ball Bearing, Complete | Palier, complet | UCP 210 Ø 50 mm. |
| 12 | 761286 | Smørenippel | Grease Nipple | Graisser | M 6 |
| 13 | 1010485 | Aksel | Axle | Arbre de trancannage | Ø 60x1700 Ø 110 |
| 13 | 1010480 | Aksel | Axle | Arbre de trancannage | Ø 60x1700 Ø 125 |
| 14 | 761285 | Låsering | Snap Ring | Circlip | Ø 40 Indv. |
| 15 | - | - | | | |
| 16 | 761284 | Skive | Tension Disk | Rondelle | SKIVE Ø8,4 / 38 X 1,6 MM. EL. |
| 17 | 761283 | Føringsaksel | Axle | Pion de trancannage | |
| 18 | 1009875 | Føringsmuffe | Guide sleeve | Guide de trancannage | |
| 19 | 761115 | Bolt | Bolt | Vis | M12 x 35 mm. |
| 20 | - | - | | | |
| 21 | 761061 | Møtrik | Nut | Ecrou | M12 |
| 22 | 1001290 | Kædehjul | Sprocket Wheel | Pignon 18 dts | 3/4" x 18 T. Ø110 |
| 22 | 1761290 | Kædehjul | Sprocket Wheel | Pignon 16 dts | 3/4" x 16 T. Ø125 |
| 23 | 761070 | Pinolskrue | Allen Screw | Vis Allen | M10 x 12 mm. |
| 24 | 1008485 | Holder | Fittings | Fixations | |
| 25 | 761031 | Bolt | Bolt | Vis | M16 x 55 mm. |
| 26 | 34000009 | Bronzebøsning | Bronze Bushing | Bague bronze | |
| 27 | 761329 | Låsering | Snap Ring | Circlip | |
| 28 | 761017 | Låsemøtrik | Nut | Ecrou | M10 |
| 29 | 761248 | Skive | Tension Disk | Rondelle | Ø10 mm. |
| 30 | 761114 | Bolt | Bolt | Vis | M10 x 25 sæt. |
| 31 | 1010477 | Kæde | Roller Chain | Chaîne | 3/4" X 7/16" X 268 LED FM4900 H |
| 31 | 1010478 | Kæde | Roller Chain | Chaîne | 3/4" X 7/16" FM4800 H |
| 32 | 761058 | Samleled, fork. | Assembly Link | Attache rapide | 3/4" x 7/16" |
| 33 | 761056 | Kædesamler | Assembly Link | Attache rapide, maillon | 3/4" x 7/16" |
| 34 | 1010085 | Støtterør | Pipe | Axe | Ø48 x 1540 mm |
| 35 | 763730 | Bolt | Bolt | Boulon | M12 x 30 Indv. 6-kant. |
| 36 | 761079 | Bræddbolt | Carriage Bolt | Boulon | M10 x 20 mm. |
| 37 | 761090 | Bolt | Bolt | Boulon | M6 x 20 |
| 38 | 761212 | Bolt | Bolt | Boulon | M10 x 70 |
| 39 | 1008475 | Føringsmuffe (Støtterør) | Guide sleeve | Guide maintien trancannage | |
| 40 | 763725 | Bolt | Bolt | Boulon | M12 x 55 |



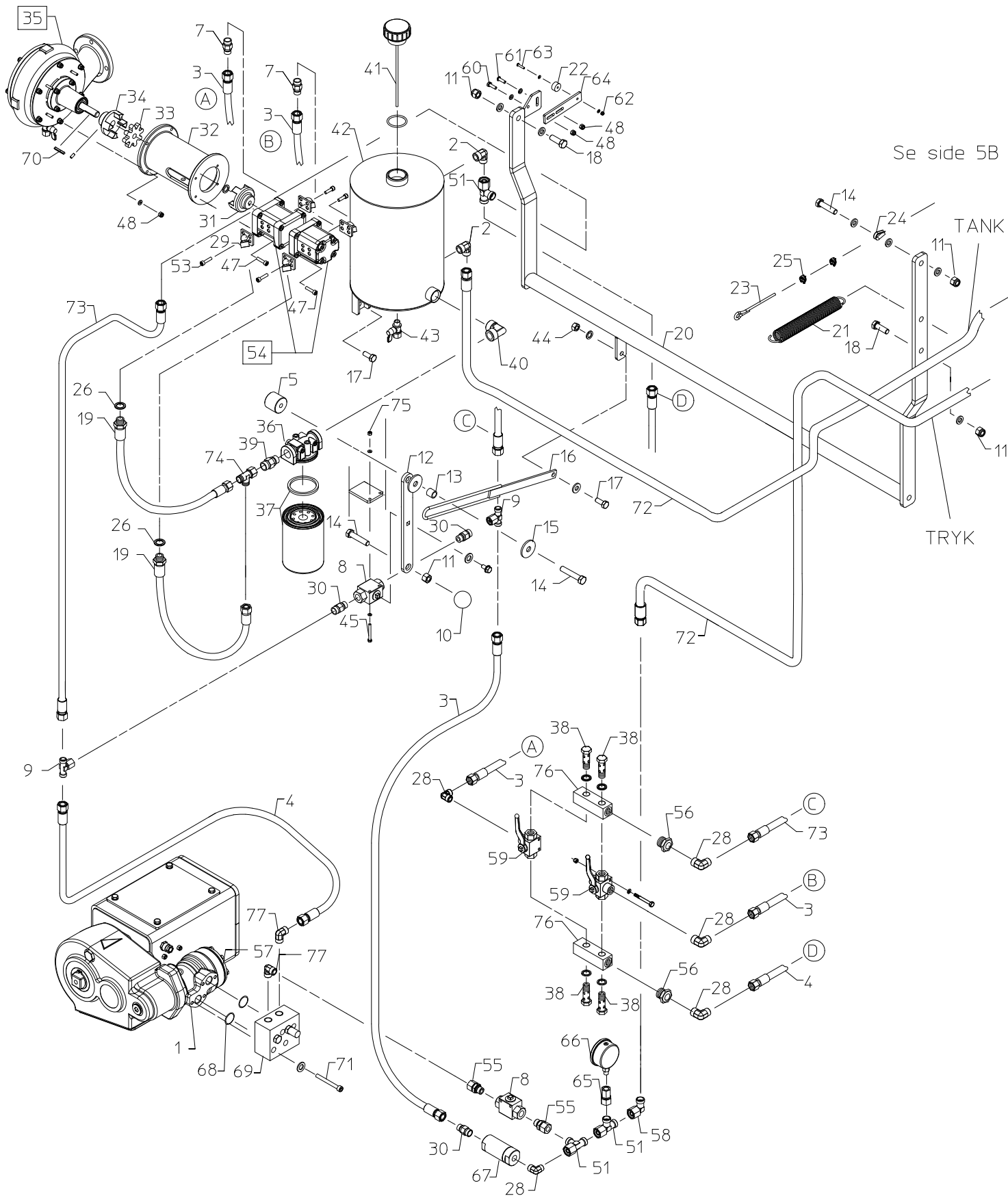
**FM 4800H + 4900H fra maskin nr. 5986 / FM 4800H + 4900H from machine no. 5986
FM 4800H + 4900H à compter de la Machine Nr. 5986**

| Pos. nr. Pos. No Pos. No. | Best.. Nr. Part No Ordre No. | Benævnelse | Description | Nomenclature | Bemærkninger Remark Remarque |
|---------------------------------|------------------------------------|-------------------|--------------------------|-----------------------|--|
| 1 | 1010020 | Pariserhjul | Hose Reel | Bobine | FM 4900H Ø3700 |
| 2 | 1010477 | Kæde | Roller Chain | Chaîne | 3/4" X7/16" X 268 LED FM4900H |
| 2 | 1010478 | Kæde | Roller Chain | Chaîne | 3/4" X 7/16" FM4800 H |
| 3 | 1010027 | Kædehjul | Sprocket Wheel | Pignon | Ø110 3/4" x 38Z |
| 3 | 1010028 | Kædehjul | Sprocket Wheel | Pignon | Ø125 3/4" x 37Z |
| 4 | 761070 | Pinolskrue | Allen Screw | Vis Allen | M10 x 12 mm |
| 5 | 1010492 | Lejehus | Bearing Cap | Cage roulement | P 220 |
| 6 | 1010491 | Leje | Bearing | Roulement | UC 220 |
| 7 | 1010490 | Leje, Komplet | Ball Bearing, Complete | Palier complet | UCP 220 |
| 8 | 763590 | Bolt | Bolt | Boulon | M20 x 100 mm |
| 9 | 763750 | Låsemøtrik | Nut | Ecrou | M16 |
| 10 | 1010558 | Kædeskærm | Shield | Carter chaîne | FM 4900H |
| 11 | - | Bolt | Bolt | Boulon | M16 x 115 mm. |
| 12 | - | Bolt | Bolt | Boulon | M20 x 100 mm. |
| 13 | 1010530 | Stige | Ladder | Échelle | 3 stk. trin |
| 14 | 763600 | Låsemøtrik | Nut | Ecrou | M20 |
| 15 | 761116 | Bolt | Bolt | Boulon | M12 x 40 mm. |
| 16 | 1001087 | Beslag | Fittings | Patte de fixation | |
| 17 | 36000151 | Rør, Rustfri | Tube | Frête | |
| 18 | 630100 | Tætningsring | Nut Ring | Joint (Souple) | Ø100/120 x 10 mm. Blød |
| 18 | 630101 | Tætningsring | Nut Ring | Joint (Rigide) | Ø100/120 x 10 mm. Hård |
| 19 | 1010070 | Bøjning | Bend | Coude | |
| 20 | 624101 | O-ring | Cap | Joint torique | 3,0 x 88,0 O-RING V. Ø90 RUSTF.BØSNING |
| 21 | 1010150 | Pariserhjul | Hose Reel | Bobine | FM 4800H Ø3480 |
| 22 | 2351278 | Kædehjul, komplet | Sprocket Wheel, Complete | Pignon | |
| 23 | 761276 | Leje | Bearing | Roulement | |
| 24 | 761275 | Aksel | Axel | Axe | Ø20 X 80 MM Rustfri |
| 25 | 761061 | Møtrik | Nut | Ecrou | M12 |
| 26 | 570114 | Fjeder | Spring | Ressort | Ø1.75 x 110 mm |
| 27 | 1008260 | Låsepal | Non-return (Hose Reel) | Anti-retour de bobine | |
| 28 | 761103 | Bolt | Bolt | Boulon | M16 x 90 mm |
| 29 | 763620 | Bræddebolt | Carriage Bolt | Boulon | M8 x 40 mm |
| 30 | 902120-1 | Bremseklods | Brake Lining | Patin frein | |
| 31 | 902119 | Bremsesko | Fittings | Support patin | |
| 32 | 761113 | Bremsehåndtag | Brake Lever | Levier frein | Højre |
| 33 | - | Bolt | Bolt | Boulon | M16 x 35 mm |
| 34 | 1008355 | Aksel | Axel | Axe | |
| 35 | 761115 | Bolt | Bolt | Boulon | M12 x 35 mm |
| 36 | 1009335 | Rør for bremse | Tube, brake | Tube, frein | |
| 37 | 761286 | Smørenippel | Grease Nipple | Graisneur | M6 |
| 38 | 1009337 | Pomleje | Coller Linings | Bague nylon | Ø25 mm. |
| 39 | 763630 | Bolt | Bolt | Boulon | M10 x 55 mm. |
| 40 | 1009275 | Bremsearm | Brake Lining | Levier frein | |
| 41 | 761338 | Kædeled | Chain Link | Maillon de chaîne | Ø6,0 |
| 42 | 761110 | Fjeder | Spring | Ressort | Ø32 x ø6,0 x 180 mm |
| 43 | 1010559 | Kædeskærm | Shield | Carter chaîne | FM 4800H |
| 44 | 763750 | Låsemøtrik | Nut | Ecrou | M16 |
| 45 | 763605 | Bolt | Bolt | Boulon | M10 x 35 mm |
| 46 | | Bolt | Bolt | Boulon | M10 x 20 mm |
| 47 | 16200732 | Spændebånd | Hose Clip | Collier | Ø104-112 mm. Ø110 |
| 47 | 16200735 | Spændebånd | Hose Clip | Collier | Ø122-130 mm. Ø125 |
| 48 | 763300 | Kuglehåndtag | Lever | Ecrou | M12 x 40 mm |
| 49 | 2351277 | Kædehjul | Sprocket Wheel | Pignon | 3/4" x 15 T |
| 50 | 1010495 | Låsering | Snap Ring | Circlip | Ø 100 mm |
| 51 | | Bolt | Bolt | Boulon | M8 x 20 mm Rustfri |
| 52 | 1010562 | Label | Label | Autocollant | FASTERHOLT |
| 53 | 1010545 | Skærm, venstre | Shield, left | Carter, gauche | FM4900H |
| 54 | 1010550 | Navneplade | Name Plate | Plaque constructeur | |
| 55 | 1010540 | Skærm | Shield | Carter | |
| 56 | 1010536 | Skærm, højre | Shield, right | Carter, droit | m. udskæring |
| 57 | 1010535 | Skærm, venstre | Shield, left | Carter, gauche | |
| 58 | 1010520 | Bundplade | Bottom Plate | Plaque du bas | Aluminium |
| 59 | 1010552 | Label | Label | Autocollant | FM 4900 HYDRO |



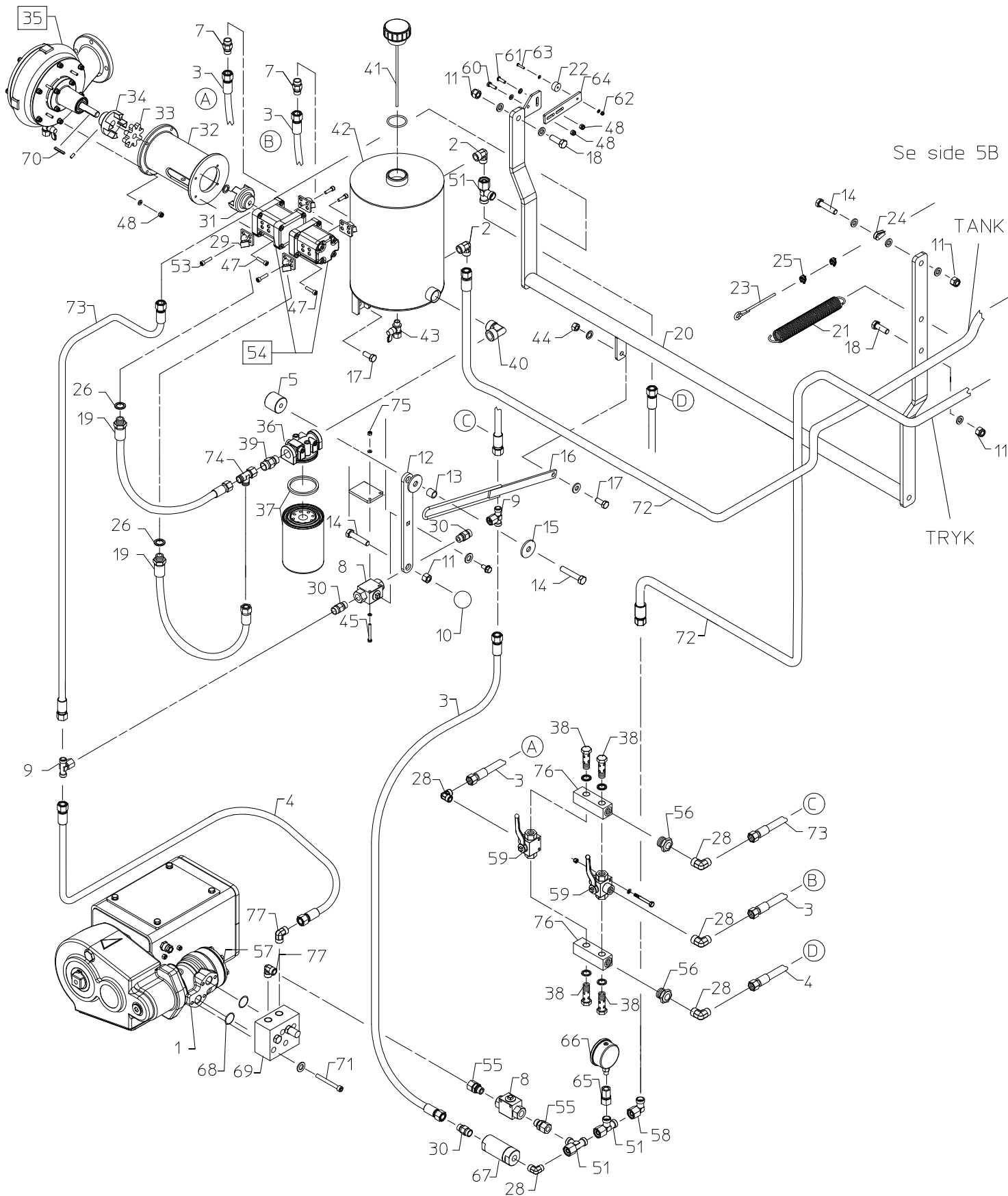
**FM 4800H + 4900H fra maskin nr. 5986 / FM 4800H + 4900H from machine no. 5986
FM 4800H + 4900H à compter de la Machine Nr. 5986**

| Pos. nr. | Best. nr. | Benævnelse | Description | Nomenclature | Bemærkninger |
|-----------------|------------------|---------------------|--------------------|---------------------|-----------------------------|
| Pos. No | Part No | | | | Remark |
| Pos. No. | Ordre No. | | | | Remarque |
| 60 | 763930 | Hættemøtrik | Nut | Ecrou | M8 |
| 61 | 1010546 | Skærm,højre | Shield,right | Carter, droit | FM4900H |
| 62 | 1010501 | Inderskærm, højre | Shield, right | Carter, droit | |
| 63 | 1010500 | Inderskærm, venstre | Shield, left | Carter, gauche | |
| 64 | 763864 | Låsemøtrik | Nut | Ecrou | M10 |
| 65 | 763727 | Bolt | Bolt | Boulon | M10 x 25 Rundh. Indv.6-kant |
| 66 | 763865 | Låsemøtrik | Nut | Ecrou | M12 |
| 67 | 43110xxx | Slange | Hose | Polyéthylène | Ø110 |
| 67 | 43125xxx | Slange | Hose | Polyéthylène | Ø125 |
| 68 | 1010525 | Topplade | Top Plate | Plaque du haut | Aluminium |
| 69 | - | Bræddebolt | Bolt | Boulon | M8 x 20 mm |
| 70 | 763863 | Låsemøtrik | Nut | Ecrou | M8 |
| 71 | 1010556 | Label | Label | Autocollant | FM 4800 HYDRO |
| 72 | 1010502 | Skærm,venstre | Shield,left | Carter, gauche | FM4800H |
| 73 | 1010503 | Skærm,højre | Shield,right | Carter, droit | FM4800H |
| 74 | 1010550-1 | Label | Label | Autocollant | FM 4900H (Navneplade) |
| 75 | 1010550-3 | Label | Label | Autocollant | FM 4800H (Navneplade) |
| 76 | 1010566 | Label, kpl. | Label, cpl. | Autocollant, cpl. | FM 4800H |
| 77 | 1010567 | Label, kpl. | Label, cpl. | Autocollant, cpl. | FM 4900H |



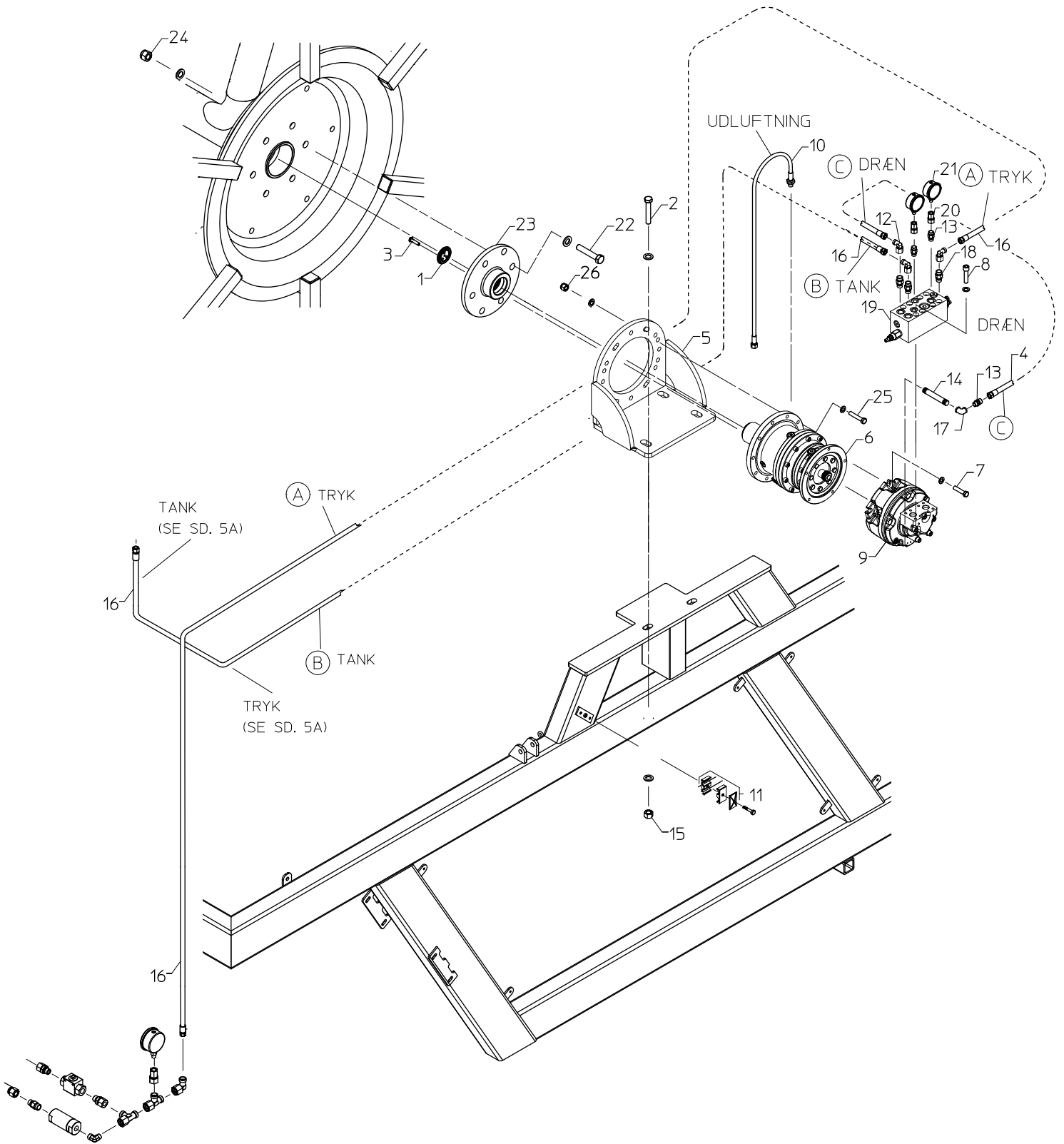
**FM 4800H + 4900H fra maskin nr. 5986 / FM 4800H + 4900H from machine no. 5986 /
FM 4800H + 4900H ab Maschinen-Nr. 5986 / FM 4800H + 4900H à compter de la Machine Nr. 5986**

| Pos. nr. Pos. No Pos. No. | Best.. nr. Part No Ordre No. | Benævnelse | Description | Nomenclature | Bemærkninger Remark Remarque |
|--|------------------------------------|-------------------------|-----------------|------------------------------|--|
| DOBBELTPUMPE / DOUBLE POMPE / DOPPELPUMPE | | | | | |
| 1 | 1007443 | Oliemotor | Oil-engine | Moteur hydraulique | |
| 2 | 1007536 | Vinkel | Angle | Raccord coude | 1/2" x Ø12 mm. |
| 3 | 1008601 | Slange | Hose | Tuyau | 3/8" x 1600 mm. TRYK 2xØ12 Oml. |
| 4 | 1008601 | Slange | Hose | Tuyau | 3/8" x 1600 mm. RETUR 2xØ12 Oml. |
| 5 | 1007511 | Stopklods for kuglehane | Stop block | Butoir | Ø40 / M12 X 35 MM. |
| 6 | 1008620 | Vinkel | Angle | Raccord coude | Ø15 x Ø15 Fast oml. |
| 7 | 1007726 | Nippel | Nipple | Réducteur | 1/2" x Ø12 Skærering |
| 8 | 1007510 | Kuglehane | Valve | Vannel | 3/8" x 2 vejs |
| 9 | 1007518 | Tee | Tees | Raccords T | Ø12 x Ø12 Fast oml. x Ø12 |
| 10 | 763300 | Kuglehåndtag | Lever | Levier | M12 x 40 mm. |
| 11 | 761252 | Låsemøtrik | Nut | Ecrou | M 12 |
| 12 | 1008335 | Håndtag | Lever | Brais levier | |
| 13 | 1009262 | Afstandsrør | Pipe | Entretoise | 3/8" x 13 mm. |
| 14 | 761116 | Bolt | Bolt | Boulon | M12 x 40 mm. |
| 15 | 763330 | Skive | Washer | Rondelle | Ø50/13 mm. |
| 16 | 1009260 | Stopstang | Stoplever | Biellette | |
| 17 | 761114 | Bolt | Bolt | Boulon | M10 x 25 mm. |
| 18 | 761115 | Bolt | Bolt | Boulon | M12 x 35 mm. |
| 19 | 1007525 | Slange | Hose | Tuyau | 1/2" x 650mm 1xØ15 Oml. 1x1/2"Udv. SUG |
| 20 | 1010120 | Bøjle | Clamp | Barre de dégagement | |
| 21 | 761274 | Fjeder | Spring | Ressort | Ø3,5 x 250 mm. |
| 22 | 1005530 | Magnet | Magnet | Aimant | Ø20 x 10 mm. |
| 23 | | Wire | Steel Wire | Câble | Ø5 x 8580 mm |
| 24 | 761012-1 | Kouse | Thimbles | Oeillet | Ø5 Rustfri |
| 25 | 761013-1 | Wirelås | Wire Locks | Serre câbels | Ø5 Rustfri |
| 26 | 801709 | Skive | Washer | Rondelle | 1/2" |
| 27 | | - | | | |
| 28 | 1007544 | Vinkel | Angle | Raccord coude | 3/8" x Ø12 mm. |
| 29 | 1007420 | Vinkelflange | Angle | Raccord coude | 1/2" |
| 30 | 1007724 | Nippel | Nipple | Réducteur | 3/8" x Ø12 Skærering |
| 31 | 1007450 | Kobling | Coupling | Accouplement pompe | |
| 32 | 1007110 | Pumpeflange | Pump-flange | Carter | |
| 33 | 1007470 | Gummiring | Rubbinging | Rondelle accoupl | |
| 34 | 1007460 | Kobling | Coupling | Accouplement turbine | Udb. Ø15 mm. |
| 35 | 195000V-1 | Turbine | Turbine | Turbine | 20/50 Venstre |
| 36 | 1007484 | Filterhus | Filter Cap | Cage filtre | |
| 37 | 1007482 | Løs filter | Filter | Filtre | |
| 38 | 1009395 | Banjobolt | Banjo Bolt | Boulon banjo | 3/8" |
| 39 | 1007526 | Nippel | Nipple | Réducteur | 3/4" x Ø15 mm |
| 40 | 1007540 | Vinkel | Angle | Raccord coude | 3/4" x 3/4" |
| 41 | 1007500 | Dæksel | Cap | Bouchon - jauge | 5/4" |
| 42 | 1007490 | Tank | Oiltank | Réservoir | |
| 43 | 195010 | Kuglehane | Valve | Vanne | 1/4" |
| 44 | 763864 | Låsemøtrik | Nut | Ecrou | M10 |
| 45 | 763450 | Bolt | Bolt | Boulon | M5 x 45 mm |
| 46 | 1007529 | Nippel | Nipple | Réducteur | 1/2" x Ø12 Fast oml. |
| 47 | 763460 | Bolt | Bolt | Boulon | M6 x 25 mm. indiv. 6-kant |
| 48 | 761091 | Låsemøtrik | Nut | Ecrou | M6 |
| 49 | 763420 | Bolt | Bolt | Boulon | M12 x 30 mm. |
| 50 | 1007544 | Vinkel | Angle | Raccords coude | 3/8" x Ø12 mm. |
| 51 | 1007531 | Tee | Tees | Raccords T | Ø12 x Ø12 x Ø12 Fast oml. |
| 52 | 1008609 | Slange | Hose | Tuyau | 3/8" x 1200 mm. RETUR |
| 53 | 763460 | Bolt | Bolt | Boulon | M6 x 25 mm Indv. 6-kant |
| 54 | 1010944 | Hydraulikpumpe Kpl. | Oil-pump | Pompe hydarulique | 2,2 cm ³ og 1,7 cm ³ |
| 55 | 890414 | Nippel | Nipple | Réducteur | 3/8" x Ø12 Fast oml. |
| 56 | 1007528 | Nippel | Nipple | Réducteur | 3/4" x 3/8" |
| 57 | 1007440-1 | Pakningssæt | Gasket set | Jeu de joints | For Danfoss Motor |
| 58 | 1008622 | Vinkel | Angle | Raccord coude | Ø12 x Ø12 Fast oml. |
| 59 | 1007508 | Kuglehane | Ball Valve | Robinet à tournant sphérique | 3/8 x 3 vejs |
| 60 | 761090 | Bolt | Bolt | Boulon | M6 x 20 mm |
| 61 | 763820 | Brædebolt | Bolt | Boulon | M6 x 20 mm |
| 62 | | Låsemøtrik | Nut | Ecrou | M4 |
| 63 | 763518 | Bolt | Bolt | Boulon | M4 x 25 mm |
| 64 | 1009347 | Beslag, magnet | Fitting, Magnet | Patte de fixation, Aiment | Ø20/10 mm Magnet |
| 65 | 1010979 | Nippel | Nipple | Réducteur | Ø12 Fast oml. x 1/4" Indv. gev. |



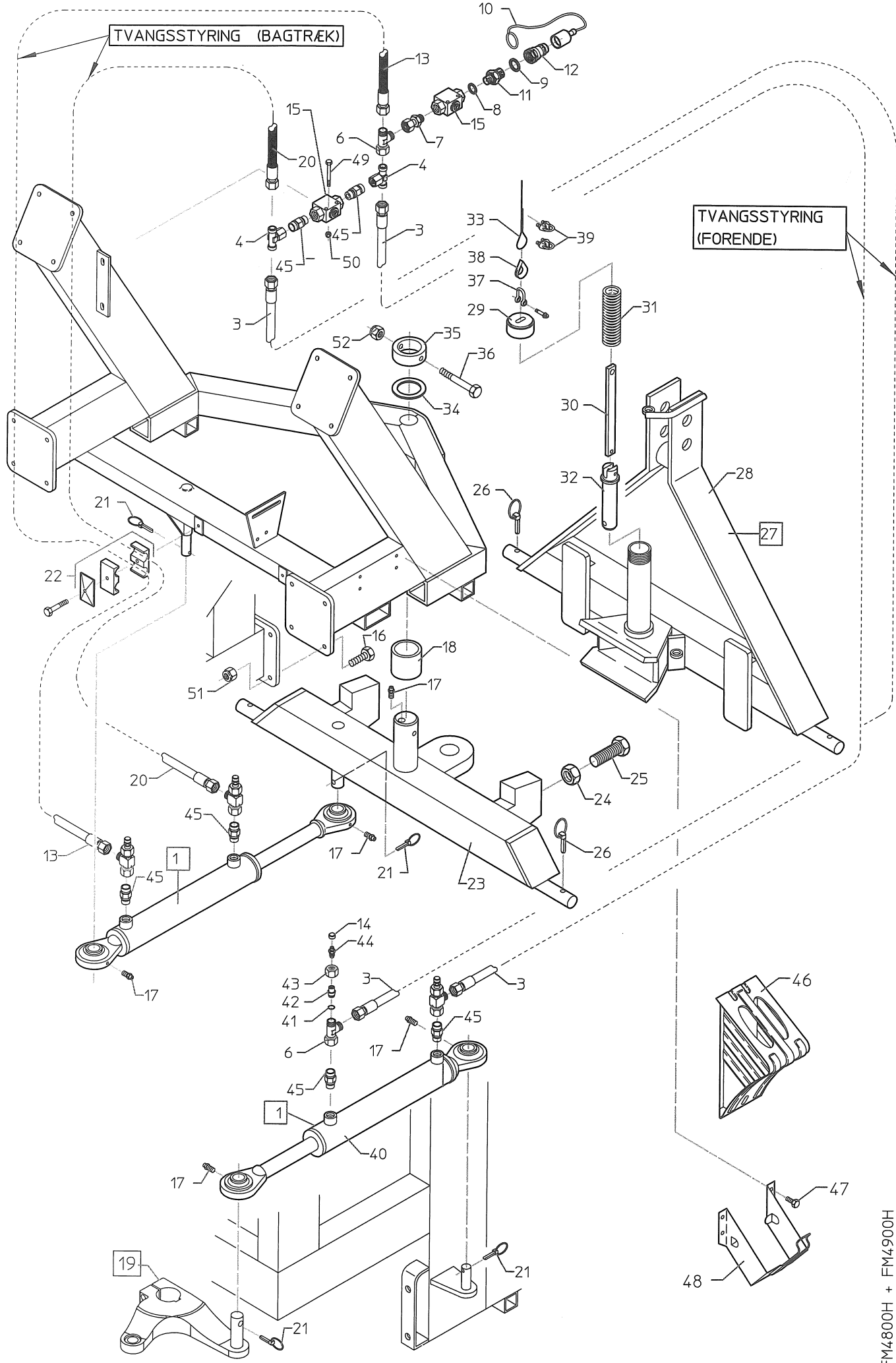
**FM 4800H + 4900H fra maskin nr. 5986 / FM 4800H + 4900H from machine no. 5986 /
FM 4800H + 4900H ab Maschinen-Nr. 5986 / FM 4800H + 4900H à compter de la Machine Nr. 5986**

| Pos. nr. | Best.. Nr. | Benævnelse | Description | Nomenclature | Bemærkninger |
|--|-------------------|----------------------|--------------------|--------------------------|------------------------------|
| Pos. No | Part No | | | | Remark |
| Pos. No. | Ordre No. | | | | Remarque |
| DOBBELTPUMPE / DOUBLE POMPE / DOPPELPUMPE | | | | | |
| 66 | 761163-4 | Manometer | Manometer | Manomètre | 1/4 " – 100 bar |
| 67 | 1010970 | Filter | Filter | Filtre | Højtryk |
| 68 | - | O-ring | Cap | Joint torique | |
| 69 | 1013950 | Ventil for oliemotor | Valve Oil-engine | Valve Moteur hydraulique | |
| 70 | 195255 | Pasfeder | Tongue | Clavette | 4 X 4 X 28 MM. "A" |
| 71 | | Bolt | Bolt | Boulon | M8 x 70 mm Indv. 6-kant |
| 72 | 1010988 | Slange | Hose | Tuyau | 3/8" x 3600 MM m. 2xØ12 oml. |
| 73 | 1008600 | Slange | Hose | Tuyau | 3/8" x 1050 mm. |
| 74 | 1007516 | Tee | Tees | Raccords T | Ø15 x Ø15 x Ø15 Fast oml. |
| 75 | 763860 | Låsemøtrik | Nut | Ecrou | M5 |
| 76 | 1009390 | Banjoblok | Banjo Block | Bloc hydraulique | |
| 77 | 1007544 | Vinkel | Angle | Raccord coude | |



**FM 4800H + 4900H fra maskin nr. 5986 / FM 4800H + 4900H from machine no. 5986 /
FM 4800H + 4900H ab Maschinen-Nr. 5986 / FM 4800H + 4900H à compter de la Machine Nr. 5986**

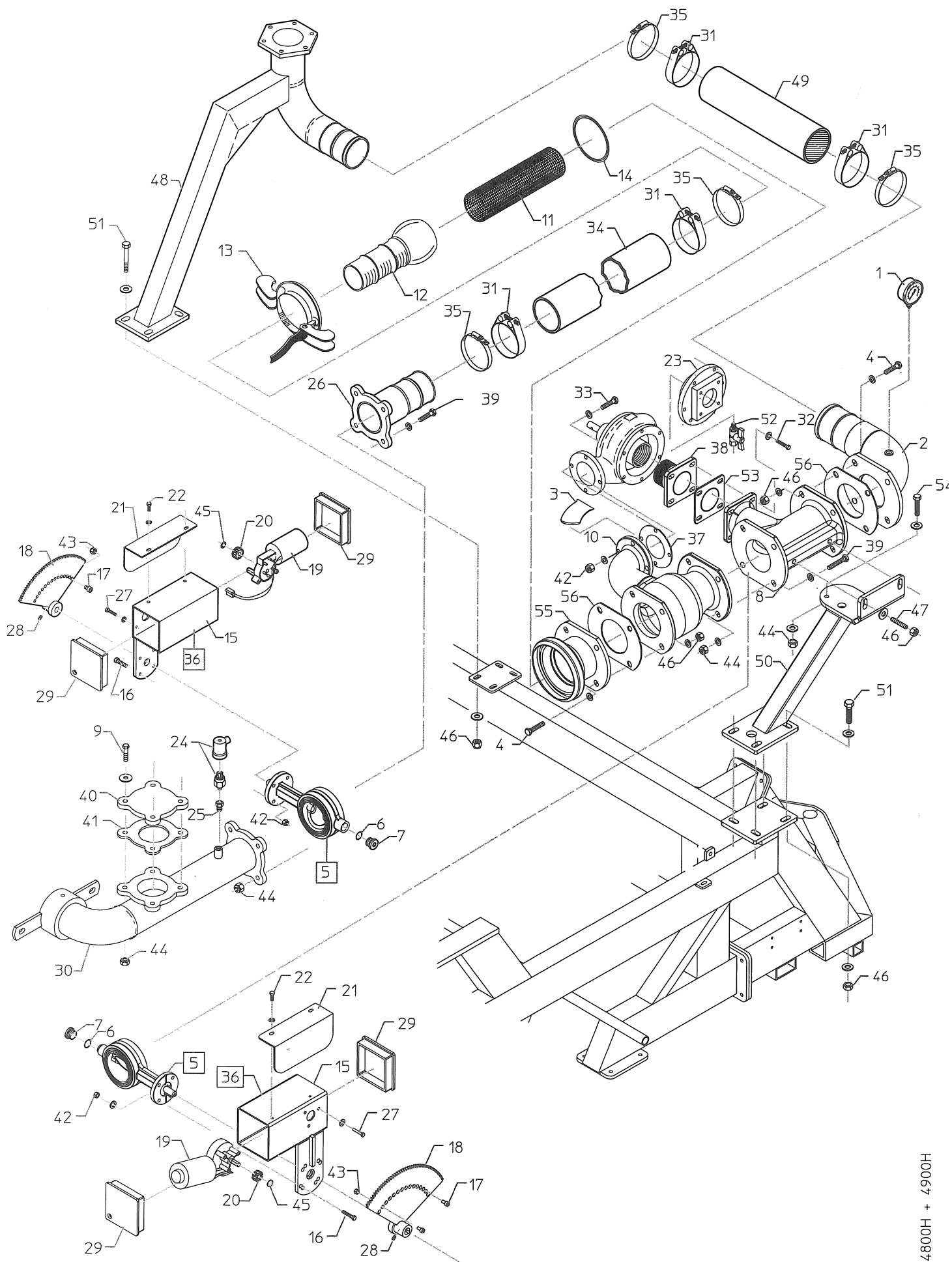
| Pos. nr. Pos. No Pos. No. | Best.. Nr. Part No Ordre No. | Benævnelse | Description | Nomenclature | Bemærkninger Remark Remarque |
|---|------------------------------------|---------------------|--------------|--------------------|--|
| GEAR FOR SLANGEOPTRÆK / ENGRENAGE POUR RÉTRACTION DU TUYAU / GETRIEBE FÜR SCHLAUCH | | | | | |
| 1 | 1010916 | Låseskive for aksel | Lock Washer | Rondelle | |
| 2 | - | Bolt | Bolt | Boulon | M20 x 60 mm |
| 3 | - | Bolt | Bolt | Boulon | Unders.konisk Indv. 6-kant M8 x 20 mm |
| 4 | 1008612 | Slange | Hose | Tuyau | 3/8" x 600 MM m. 2xØ12 oml. DRÆN |
| 5 | 1010700 | Gearkonsol | Gear console | Console | |
| 6 | 1013910 | Gear | Gear | Transmission | |
| 7 | - | Bolt | Bolt | Boulon | M12 x 35 mm |
| 8 | - | Bolt | Bolt | Boulon | M10 x 80 mm Rundh. m. indv. 6-kant |
| 9 | 1013930 | Oliemotor | Oil-motor | Moteur hydraulique | - |
| 10 | 1010981 | Slange | Hose | Tuyau | 1/4" x1230MM 1X3/8"UDV. 1x3/8"INDV. Udluftning |
| 11 | 1007514 | Slangeholder | Hoseholder | Fixation flexible | Ø16 x 16 mm |
| 12 | 1008622 | Vinkel | Angle | Raccord coude | Ø12 x Ø12 fast oml. |
| 13 | 1010978 | Nippel | Nipple | Réducteur | 1/4" x Ø12 mm |
| 14 | 1013830 | Nippelrør | Pipe Fitting | Raccord | 1/4" x 120 mm |
| 15 | 763600 | Låsemøtrik | Nut | Ecrou | M20 |
| 16 | 1010988 | Slange | Hose | Tuyau | 3/8" x 3600 MM m. 2xØ12 oml. |
| 17 | 1013831 | Vinkel | Angle | Raccord coude | 1/4" muffe - muffe |
| 18 | 1007724 | Nippel | Nipple | Réducteur | 3/8" x Ø12 MM |
| 19 | 1013940 | Ventilblok | Valve block | Valve block | - |
| 20 | 1010979 | Nippel | Nipple | Réducteur | Ø12 FAST OML. x 1/4" INDV. G |
| 21 | 761163-4 | Manometer | Manometer | Manomètre | 1/4" |
| 22 | - | Bolt | Bolt | Boulon | M20 x 1.5 x 60 mm Fingevind |
| 23 | 1010930 | Mangenotflange | Flange | Bride | Ø250 |
| 24 | - | Låsemøtrik | Nut | Ecrou | M20 x 1.5 Fingevind |
| 25 | 763485 | Bolt | Bolt | Boulon | M12 x 50 mm |
| 26 | 763865 | Låsemøtrik | Nut | Ecrou | M12 |



FM4800H + FM4900H

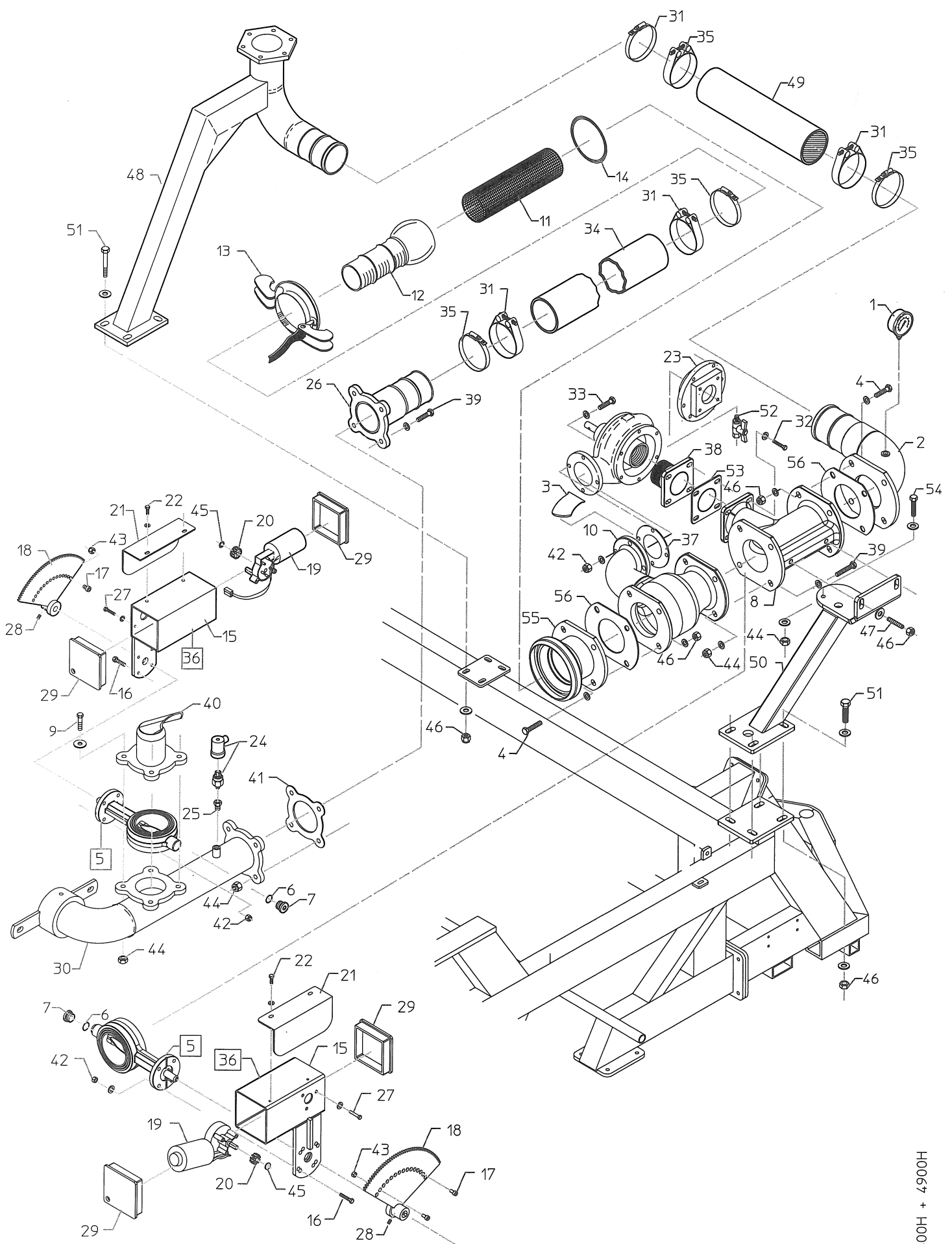
**FM 4800H + 4900H fra maskin nr. 5986 / FM 4800H + 4900H from machine no. 5986
FM 4800H + 4900H à compter de la Machine Nr. 5986**

| Pos. nr. Pos. No Pos. No. | Best. Nr. Part No Ordre No. | Benævnelse | Description | Nomenclature | Bemærkninger Remark Remarque |
|---------------------------------|-----------------------------------|--------------------------|------------------------|------------------------|------------------------------------|
| 1 | 1008585 | Cylinder, Komplet | Cylinder, Complete | Vérin | Ø50/30 x 280 mm. |
| 2 | - | - | - | - | - |
| 3 | 1010980 | Slange | Hose | Flexible hydraulique | 3/8" x 7000 mm. |
| 4 | 1007518 | Tee | Tees | Raccords T | Ø12 x Ø12 Fast oml. x Ø12 |
| 5 | - | - | - | - | - |
| 6 | 1007531 | Tee | Tees | Raccords T | Ø12 x Ø12 x Ø12 Fast oml. |
| 7 | 890414 | Nippel | Nipple | Réducteur | 3/8" x Ø12 Fast oml. |
| 8 | BS18 | Skive | Washer | Rondelle | 3/8" |
| 9 | 801709 | Skive | Washer | Rondelle | 1/2" |
| 10 | 801711 | Plastprop | Plastic plug | Plastique Bouchon | 1/2" |
| 11 | 1007538 | Nippel | Nipple | Réducteur | 3/8" x 1/2" lige |
| 12 | 801710 | Han kobling | Quick Coupling | Raccord rapide mâle | 1/2" |
| 13 | 1008600 | Slange | Hose | Tuyau | 3/8" x 1050 mm. (Bagtræk) |
| 14 | 1007502 | Hætte | Cap | Bouchon | |
| 15 | 1007510 | Kuglehane | Valve | Vanne | 3/8" |
| 16 | 763625 | Bolt | Bolt | Boulon | M16 x 40 mm. |
| 17 | 761286 | Smørenippel | Grease Nipple | Graisser | M6 |
| 18 | 1008101 | Bøsning | Bushing | Bague | Ø50/55 x 40 mm. |
| 19 | 1009191 | Spindelarm venstre, cpl. | Arm Spindle, left cpl. | Biellette gauche, cpl. | |
| 20 | 1008601 | Slange | Hose | Tuyau | 3/8" x 1600 mm. (Bagtræk) |
| 21 | 763640 | Split | Split | Goupille de sécurité | Ø6,0 mm. |
| 22 | 1007514 | Slangeholder | Hoseholder | Fixation flexible | Ø18,0 mm. |
| 23 | 1008250 | Bagtræk | Drawbar | Barre de attelage | |
| 24 | 763755 | Møtrik | Nut | Ecrou | M24 |
| 25 | 763645 | Bolt | Bolt | Boulon | M24 x 80 mm. Sæt |
| 26 | 763642 | Split | Split | Goupille de sécurité | Ø8,0 mm. |
| 27 | 1008280 | Trækramme, komplet | Frame, Complete | Attelage complet | |
| 27 | 1008280-1 | Trækramme Hydr., kpl | Frame Hydraulic, Cpl. | Attelage cpl. | |
| 28 | 1008281 | Trækramme | Frame | Châssis | |
| 28 | 1008281-1 | Trækramme Hydraulisk | Frame Hydraulic | Châssis Hydraulique | |
| 29 | 1008286 | Dæksel | Cap | Bouchon | |
| 30 | 1008284 | Arm | Shaft | Patte de liaison | |
| 31 | 1008290 | Trykfjeder | Spring | Ressort | ø32 x 210 mm. |
| 32 | 1008282 | Træktap | Drawpin | Axe | |
| 33 | 1008292 | Wire | Steel Wire | Câble | 2700 mm. |
| 34 | 1008198 | Skive | Washer | Rondelle | Ø50/70 x 2,0 mm. |
| 35 | 1008195 | Stopring | Stopring | Baque de arrêt | |
| 36 | 761239 | Bolt | Bolt | Boulon | M10 x 80 mm. |
| 37 | 761187 | Sjækel | Thimbles | Manille | 1/4" Galv. |
| 38 | 761012-1 | Kouse | Thimbles | Oeillet | Ø5,0 |
| 39 | 761013-1 | Wirelås | Wire Locks | Sere câble | Ø5,0 |
| 40 | 1008585-1 | Pakningssæt | Gasket set | Jeu de joints | 50/30 mm. Cylinder |
| 41 | 1007498 | O-ring | Cap | Joint torique | |
| 42 | 1007499 | Nippel | Nipple | Réducteur | Rustfri |
| 43 | 1007505 | Omløber | Nut | Ecrou | M18 x 1,5 mm. |
| 44 | 1007501 | Udluftningsnippel | Nipple | Réducteur | |
| 45 | 1007724 | Nippel | Nipple | Réducteur | 3/8" x Ø12 Skærring |
| 46 | 1005800 | Stopklods | Stop Block | Butoir | |
| 47 | 763520 | Bolt | Bolt | Boulon | M8 x 16 mm |
| 48 | 1005805 | Holder for stopklods | Holder Stop Block | Support de butoir | |
| 49 | 763450 | Bolt | Bolt | Boulon | M5 x 45 mm |
| 50 | 763860 | Låsemøtrik | Nut | Ecrou | M5 |
| 51 | 763750 | Låsemøtrik | Nut | Ecrou | M16 |
| 52 | 763864 | Låsemøtrik | Nut | Ecrou | M10 |



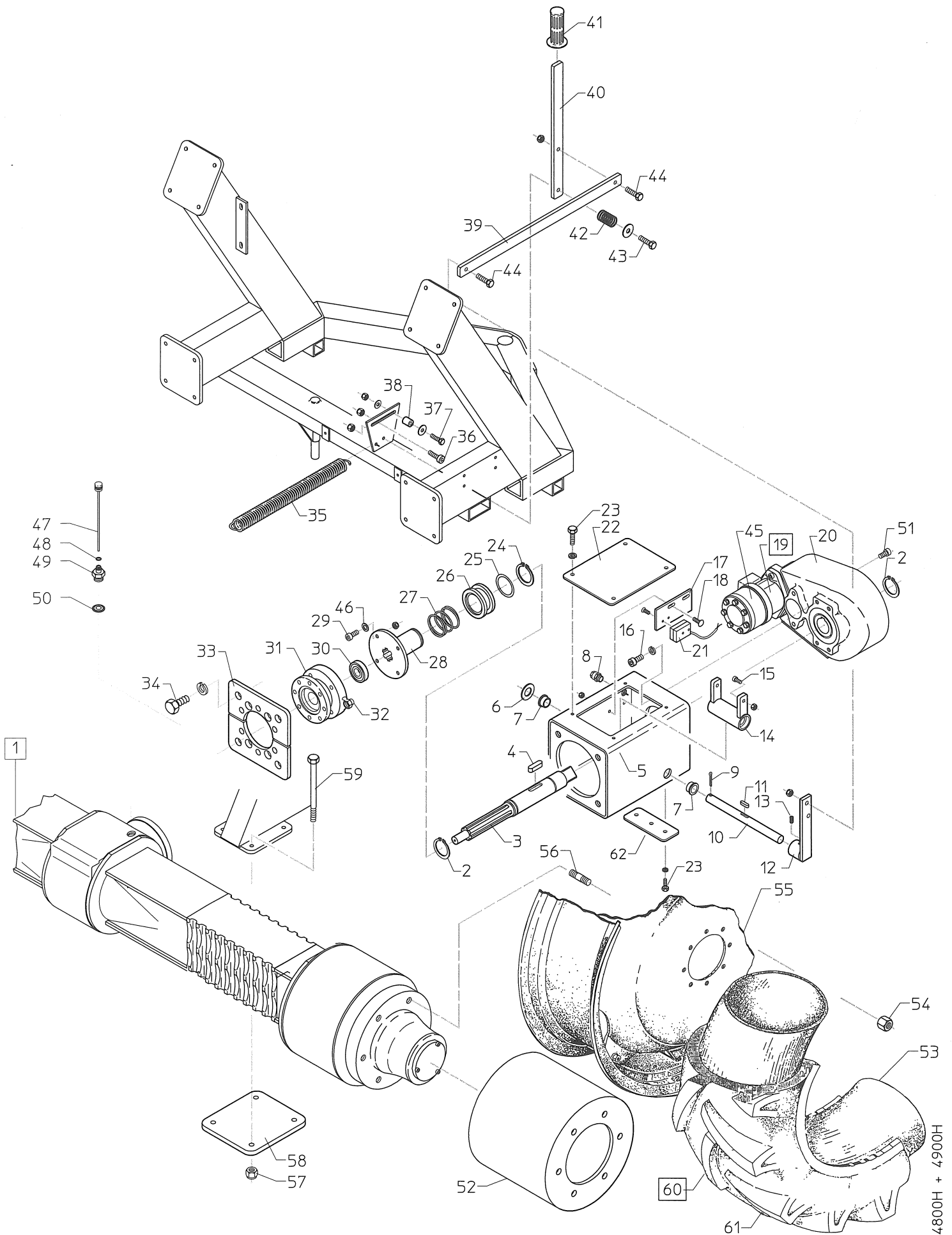
**FM 4800H + 4900H fra maskin nr. 5986 / FM 4800H + 4900H from machine no. 5986
FM 4800H + 4900H à compter de la Machine Nr. 5986**

| Pos. nr. | Best. nr. | Benævnelse | Description | Nomenclature | Bemærkninger |
|---|------------------|--------------------------|---------------------|------------------------|---------------------------|
| Pos. No | Part No | | | | Remark |
| Pos. No. | Ordre No. | | | | Remarque |
| STOP FOR OVERTRYK/ ARRÊT SURPRESSION | | | | | |
| 1 | 1001163 | Manometer | Manometer | Manomètre | 1/4" 0 - 10 bar. |
| 2 | 1009324 | Flange m. slangestuds | Flange | Bride | 3" |
| 3 | 13000085 | Strålesamler for bundrør | Waterjet collector | Collecteur | |
| 4 | 761116 | Bolt | Bolt | Boulon | M12 x 40 mm. |
| 5 | 1007250 | Ventil | Valve | Vanne papillon | 3" |
| 6 | 1007255 | O-ring | O-ring | Joint-Torique | |
| 7 | - | Dæksel | Cap | Bouchon | |
| 8 | 33000227 | Udgangssrør turbine | Pipe | Tube turbine | |
| 9 | 761083 | Bolt | Bolt | Boulon | M10 x 40 mm. |
| 10 | 33000226 | Bundrør turbine | Pipe | Tube turbine | |
| 11 | 1005753 | Filter | Filter | Filtre | Ø90 indiv. x 200 mm. |
| 12 | 1009290 | Rør m/han kobling | Pipe | Raccord "Bauer" | HK-108 |
| 13 | 14050013 | Greb | Lever | Bride | HK-108 |
| 14 | 14050043 | O-ring | O-ring | Joint Torique | HK-108 |
| 15 | 1007170 | Motorhus | Enginehousing | Logement moteur | |
| 16 | 763430 | Bolt | Bolt | Boulon | M8 x 30 mm. |
| 17 | 763680 | Bolt | Bolt | Boulon | M8 x 16 mm. indiv. 6-kant |
| 18 | 1007195 | Tandhjul | Cogwheel-Big | Crémaillère | Udb. Ø15,8 mm. |
| 19 | 1007180 | Motor | Engine | Moteur | 12v. |
| 20 | 1007190 | Tandhjul | Cogwheel-Small | Pignon | 10 T. |
| 21 | 1007185 | Skærm | Shield | Carter | |
| 22 | 763525 | Bolt | Bolt | Boulon | M6 x 10 mm. |
| 23 | 13000086 | Turbinedæksel | Turbine bearing cap | Couvercle de turbine | Aluminium |
| 24 | 1007545 | Pressostat | Pressostat | Pressostat | 5 m. |
| 25 | 763530 | Nippel | Nipple | Réducteur | 1/4" x 1/8" |
| 26 | 1009312 | Flange | Flange | Tube entrée régulation | L = 150 mm. |
| 27 | 763535 | Bolt | Bolt | Boulon | M6 x 16 mm. |
| 28 | 763540 | Unbracoskrue | Allen Screw | Vis Allen | M6 x 6 mm. |
| 29 | 1007175 | Lukkeprop | Plug | Couvercle | |
| 30 | 1010070 | Bøjning | Bend | Coude | |
| 31 | 16200726 | Spændebånd | Hose clip | Collier | Ø86 - 92 mm. |
| 32 | 763519 | Bolt | Bolt | Collier | M8 x 20 mm. |
| 33 | 763735 | Bolt | Bolt | Collier | M8 x 40 mm. |
| 34 | 1007910 | Slange | Hose | Souple | Ø90 x 900 mm |
| 35 | 763040 | Spændebånd | Hose clip | Collier | Ø77-95 mm. |
| 36 | 1007230 | Motorventil, Komplet | Valve | Vanne motorisée compl. | 3" |
| 37 | 522085 | Flangepakning | Paper Gasket | Joint papier | |
| 38 | 13000063 | Flange | Flange | Bride | 2" |
| 39 | 761239 | Bolt | Bolt | Boulon | M10 x 80 mm. |
| 40 | 1007098 | Blændflange | Flange | Bride | |
| 41 | 631112 | Flangepakning | Paper Gasket | Joint papier | Ø180/85 x 2.0 mm |
| 42 | 763863 | Låsemøtrik | Nut | Ecrou | M8 |
| 43 | 763752 | Møtrik | Nut | Ecrou | M8 |
| 44 | 763864 | Låsemøtrik | Nut | Ecrou | M10 |
| 45 | 1007184 | Klemring | Tightening Ring | Bague | U-7.0 |
| 46 | - | Møtrik | Nut | Ecrou | M12 |
| 47 | 763764 | Pinolskrue | Bolt | Boulon | M12 x 60 mm |
| 48 | 1007655 | Kanonrør | Pipe | Support canon | |
| 49 | - | Slange | Hose | Souple | Ø90 x 550 mm |
| 50 | 1009120 | Ophæng for turbine | Turbine Mounting | Support de Turbine | |
| 51 | 761229 | Bolt | Bolt | Boulon | M12 x 35 mm. |
| 52 | 195010 | Kuglehane | Valve | Vanne de purge | 1/4" |
| 53 | 631955 | Flangepakning | Paper Gasket | Joint papier | 2RG |
| 54 | 763575 | Bolt | Bolt | Boulon | M10 x 70 mm |
| 55 | 1009328 | Flange | Flange | Bride | HK108 Bæger |
| 56 | 631109 | Flangepakning | Paper Gasket | Joint papier | Ø185/95 X 2.0 MM |



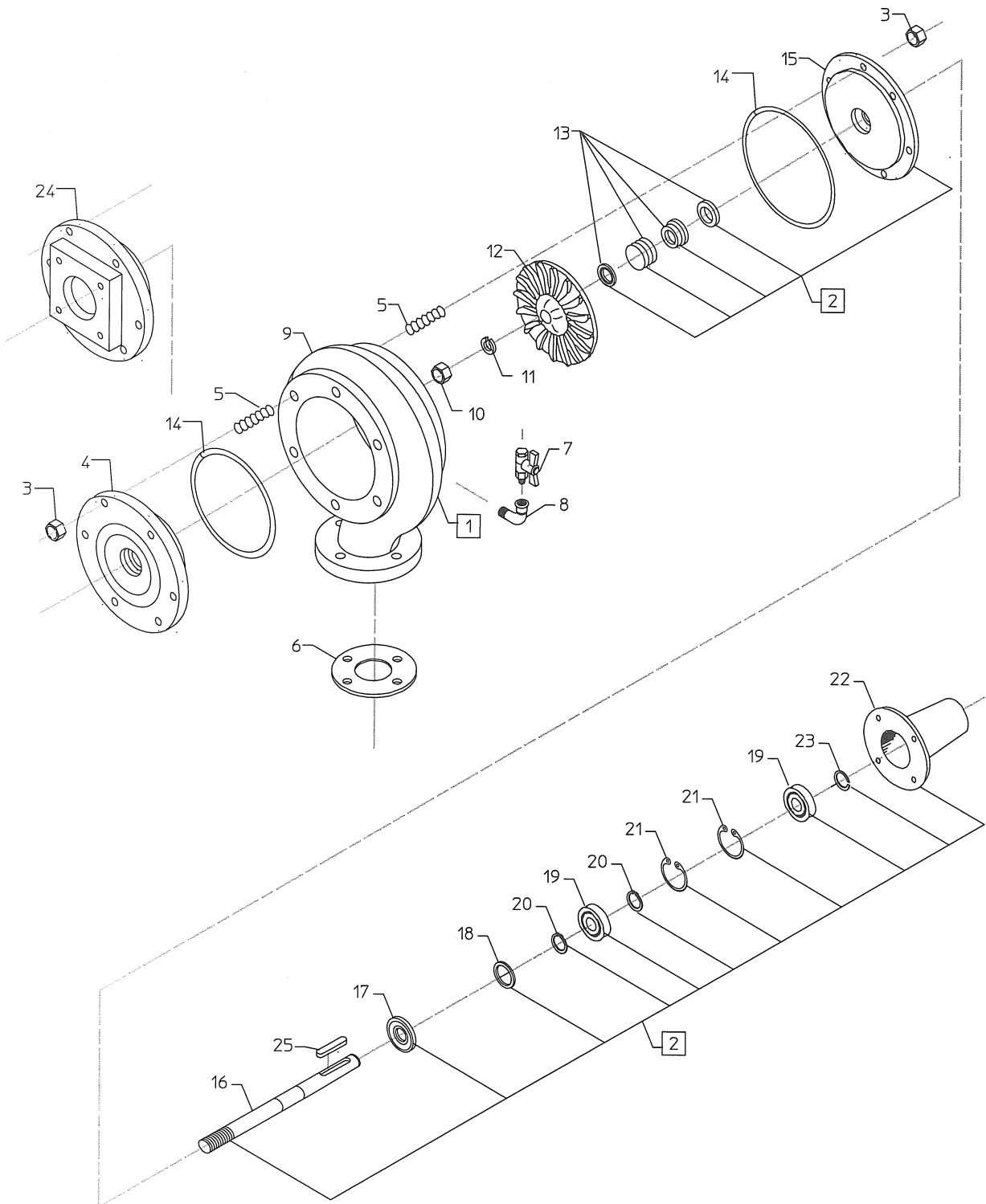
**FM 4800H + 4900H fra maskin nr. 5986 / FM 4800H + 4900H from machine no. 5986
FM 4800H + 4900H à compter de la Machine Nr. 5986**

| Pos. nr. Pos. No Pos. No. | Best.. Nr. Part No Ordre No. | Benævnelse | Description | Nomenclature | Bemærkninger Remark Remarque |
|---|------------------------------------|--------------------------|------------------------|------------------------|------------------------------------|
| STOP FOR LAVTRYK/ARRÊT VANNE DE DÉCHARGE | | | | | |
| 1 | 1001163 | Manometer | Manometer | Manomètre | 1/4" 0 - 10 bar. |
| 2 | 1009324 | Flange m. slangestuds | Flange | Bride | 3" |
| 3 | 13000085 | Strålesamler for bundrør | | | |
| 4 | 761116 | Bolt | Bolt | Boulon | M12 x 40 mm. |
| 5 | 1007250 | Ventil | Valve | Vanne papillon | 3" |
| 6 | 1007255 | O-ring | O-ring | Joint-Torique | |
| 7 | - | Dæksel | Cap | Bouchon | |
| 8 | 33000227 | Udgangssrør turbine | Pipe | Tube turbine | |
| 9 | - | Bolt | Bolt | Boulon | M10 x 85 mm. |
| 10 | 33000226 | Bundrør turbine | Pipe | Tube turbine | |
| 11 | 1005753 | Filter | Filter | Filtre | Ø90 indv. x 200 mm. |
| 12 | 1009290 | Rør m/han kobling | Pipe | Raccord "Bauer" | HK-108 |
| 13 | 14050013 | Greb | Lever | Bride | HK-108 |
| 14 | 14050043 | O-ring | O-ring | Joint Torique | HK-108 |
| 15 | 1007170 | Motorhus | Enginehousing | Logement moteur | |
| 16 | 763430 | Bolt | Bolt | Boulon | M8 x 30 mm. |
| 17 | 763680 | Bolt | Bolt | Boulon | M8 x 16 mm. indv. 6-kant |
| 18 | 1007195 | Tandhjul | Cogwheel-Big | Crémaillère | Udb. Ø15,8 mm. |
| 19 | 1007180 | Motor | Engine | Moteur | 12v. |
| 20 | 1007190 | Tandhjul | Cogwheel-Small | Pignon | 10 T. |
| 21 | 1007185 | Skærm | Shield | Carter | |
| 22 | 763525 | Bolt | Bolt | Boulon | M6 x 10 mm. |
| 23 | 13000086 | Turbinedæksel | Turbine bearing cap | Couvercle de turbine | Aluminium- |
| 24 | 1007545 | Pressostat | Pressostat | Pressostat | 5 m. |
| 25 | 763530 | Nippel | Nipple | Réducteur | 1/4" x 1/8" |
| 26 | 1009312 | Flange | Flange | Tube entrée régulation | L = 150 mm. |
| 27 | 763535 | Bolt | Bolt | Boulon | M6 x 16 mm. |
| 28 | 763540 | Unbracoskrue | Allen Screw | Vis Allen | M6 x 6 mm. |
| 29 | 1007175 | Lukkeprop | Plug | Couvercle | |
| 30 | 1010070 | Bøjning | Bend | Coude | |
| 31 | 16200726 | Spændebånd | Hose clip | Collier | Ø86 - 92 mm. |
| 32 | 763519 | Bolt | Bolt | Boulon | M8 x 20 mm. |
| 33 | 763735 | Bolt | Bolt | Boulon | M8 x 40 mm. |
| 34 | 1007910 | Slange | Hose | Souple | Ø90 x 900 mm |
| 35 | 763040 | Spændebånd | Hose clip | Collier | Ø77-95 mm. |
| 36 | 1007230 | Motorventil, Komplet | Valve | Vanne motorisée compl. | 3" |
| 37 | 522085 | Flangepakning | Paper Gasket | Joint papier | |
| 38 | 13000063 | Flange | Flange | Bride | 2" |
| 39 | 761239 | Bolt | Bolt | Boulon | M10 x 80 mm. |
| 40 | 1007030 | Spreader, lavtryk | Spreader, low pressure | Epandeur | |
| 41 | 631112 | Flangepakning | Paper Gasket | Joint papier | Ø180/85 x 2.0 mm |
| 42 | 763863 | Låsemøtrik | Nut | Ecrou | M8 |
| 43 | 763752 | Møtrik | Nut | Ecrou | M8 |
| 44 | 763864 | Låsemøtrik | Nut | Ecrou | M10 |
| 45 | 1007184 | Klemring | Tightening Ring | Bague | U-7.0 |
| 46 | - | Møtrik | Nut | Ecrou | M12 |
| 47 | 763764 | Pinolskrue | Bolt | Boulon | M12 x 60 mm |
| 48 | 1007655 | Kanonrør | Pipe | Support canon | |
| 49 | - | Slange | Hose | Souple | Ø90 x 550 mm |
| 50 | 1009120 | Ophæng for turbine | Turbine Mounting | Support de Turbine | |
| 51 | 761229 | Bolt | Bolt | Boulon | M12 x 35 mm. |
| 52 | 195010 | Kuglehane | Valve | Vanne de purge | 1/4" |
| 53 | 631955 | Flangepakning | Paper Gasket | Joint papier | 2RG |
| 54 | 763575 | Bolt | Bolt | Boulon | M10 x 70 mm |
| 55 | 1009328 | Flange | Flange | Bride | HK108 Bæger |
| 56 | 631109 | Flangepakning | Paper Gasket | Joint papier | Ø185/95 X 2.0 MM |



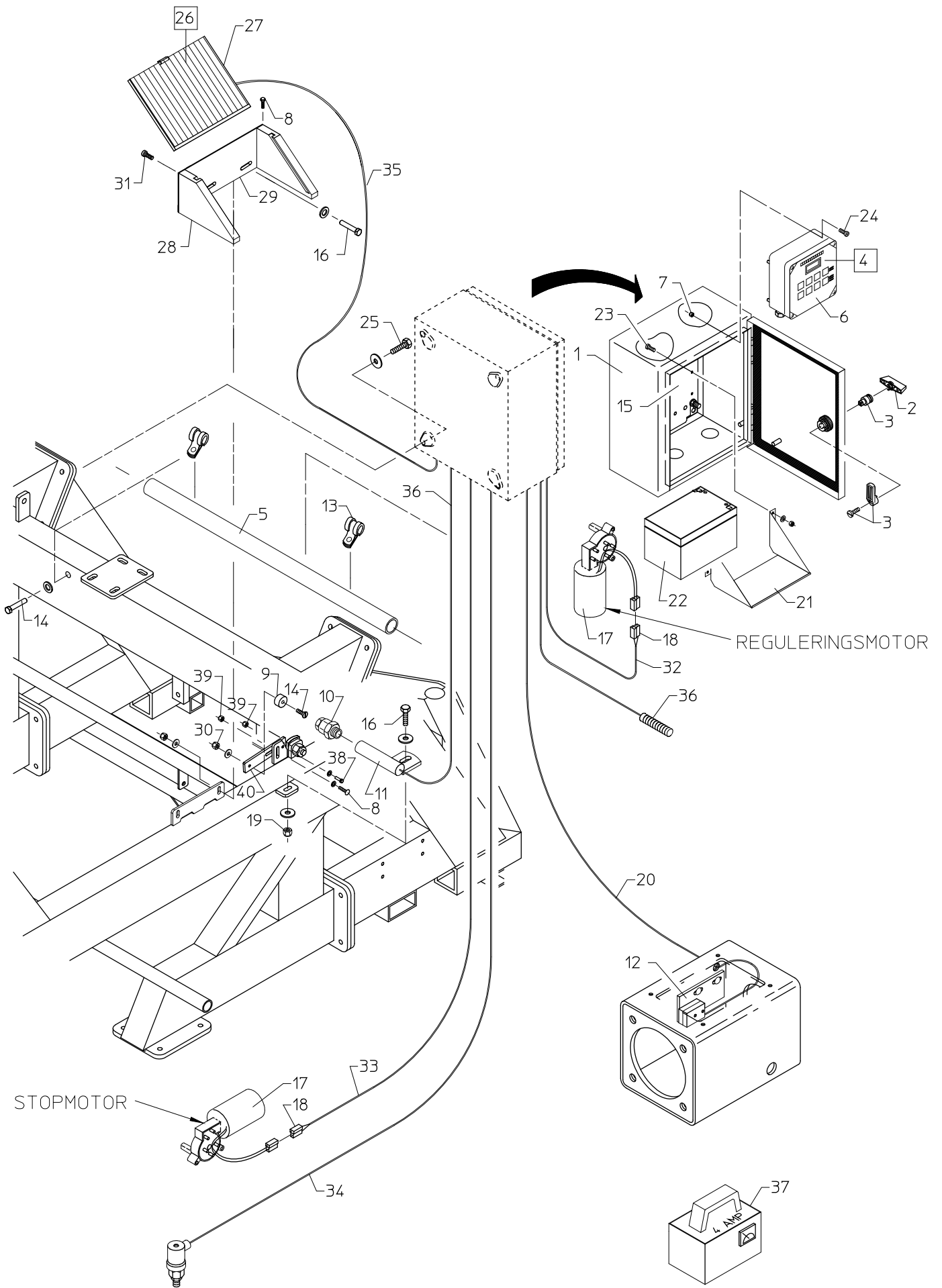
**FM 4800H + 4900H fra maskin nr. 5986 / FM 4800H + 4900H from machine no. 5986
FM 4800H + 4900H à compter de la Machine Nr. 5986**

| Pos. nr. Pos. No Pos. No. | Best.. nr. Part No Ordre No. | Benævnelse | Description | Nomenclature | Bemærkninger Remark Remarque |
|---------------------------------|------------------------------------|----------------------|-------------------|---------------------|------------------------------------|
| 1 | 1009401-1 | Bagtøj, Komplet | Differential axle | Pont différentiel | Sporvidde 2010 mm. |
| 2 | 1009232 | Låsering | Snap Ring | Circlip | Udv. 40 mm. |
| 3 | 1009230 | Mangenotaksel | Axle | Arbre cannelé | |
| 4 | 1009231 | Feder | Tongue | Clavette | 12x8 x 50 mm. |
| 5 | 1009200 | Koblingshus | | Carter crabotage | |
| 6 | 761064 | Skive | Washer | Rondelle | Ø 20 mm. |
| 7 | 1009203 | Bøsning | Bushing | Coussinet | Ø 20/25 mm. |
| 8 | 1005535 | Kabelforskruing | Cabelscrew | Presse-étoupe | PG.9 |
| 9 | 761010 | Split | Split | Goupille | Ø5 x 40 mm. |
| 10 | 1009235 | Aksel | Axle | Axe | Ø20 mm. |
| 11 | 1009236 | Feder | Tongue | Clavette | 6 x 6 x 25 mm. |
| 12 | 1009245 | Koblingsarm | Fittings | Biellette | |
| 13 | 763760 | Unbracoskrue | Allen Screw | Vis Allen | M6 x 10 mm. |
| 14 | 1009240 | Skiftegeffal | Forks | Fourchette | |
| 15 | 763765 | Bolt m/indv. 6-kant | Bolt | Boulon | M10 x 20 mm. st. 12.9 |
| 16 | 763570 | Bolt m/indv. 6-kant | Bolt | Boulon | M12 x 25 mm. st. 12.9 |
| 17 | 1009255 | Beslag for føler | Fittings | Support capteur | |
| 18 | 763820 | Brædebolt | Bolt | Boulon | M 6 x 20 mm. |
| 19 | 1007443 | Oliemotor | Oilmotor | Moteur Hydraulique | |
| 20 | 1009500 | Gear kpl. | Gear, Complete | Réducteur | |
| 21 | 1007561 | Føler dobbelt | Feeler | Capteur magnétique | 3,6 meter. |
| 22 | 1009205 | Dæksel | Cap | Couvercle | |
| 23 | 763520 | Bolt | Bolt | Boulon | M8 x 16 mm. |
| 24 | 1009221 | Låsering | Snap Ring | Circlip | Udv. 48 mm. |
| 25 | 1009222 | Støtteskive | Collar | Rondelle | Ø48/60 x 0,5 mm. |
| 26 | 1009225 | Skiftemuffe | Ring | Bague fourchette | |
| 27 | 1009227 | Trykfjeder | Spring | Ressort | |
| 28 | 1009220 | Koblingsnav | Hub | Disque de crabotage | |
| 29 | 763770 | Bolt m/indv. 6-kant | Bolt | Boulon | M10 x 22 mm. st. 12.9 |
| 30 | 1009216 | Leje | Bearing | Roulement | |
| 31 | 1009215 | Nav for magneter | Hub | Disque | |
| 32 | 1007571 | Magnet | Magnet | Aimant | PG 7 |
| 33 | 1009210 | Flange | Flange | Fixation | 2 stk. (et sæt) |
| 34 | 763775 | Bolt | Bolt | Boulon | M16 x 30 mm. |
| 35 | 1001011 | Trækfjeder | Spring | Ressort | Ø4.0 x330 mm. |
| 36 | 763770 | Bolt m/indv. 6-kant | Bolt | Boulon | M10 x 22 mm. st. 12.9 |
| 37 | 763780 | Bolt | Bolt | Boulon | M8 x 45 mm. |
| 38 | 109101 | Afstandsør | Pipe | Entretoise | 3/8" x 18 mm. |
| 39 | 1009265 | Arm for kobling | Fittings | Barre de liaison | L=540 mm. |
| 40 | 1009250 | Koblingshåndtag | Lever | Levier | |
| 41 | 571201 | Håndtag | Lever | Manchette | |
| 42 | 1009252 | Trykfjeder | Spring | Ressort | |
| 43 | 763715 | Bolt | Bolt | Boulon | M10 x 65 mm. |
| 44 | 761097 | Bolt | Bolt | Boulon | M10 x 30 mm. |
| 45 | 1007440-1 | Pakningssæt | Gasket set | Jeu de joints | |
| 46 | - | Skive | Washer | Rondelle | Ø10 mm. Riplock |
| 47 | 1009482 | Oliepind | Cap | Bouchon | |
| 48 | 1009484 | O-Ring | Cap | Joint torique | Ø9,25 mm. |
| 49 | 1009480 | Nippel for oliepinde | Nipple | Réducteur | M22 x 1,5 mm. |
| 50 | 801709 | Skive | Washer | Rondelle | |
| 51 | 1007728 | Prop | Plug | Bouchon | 1/2 BSP, Indv. 6-kant |
| 52 | 1009285 | Rørpotte | Tube | Tube | |
| 53 | 1010583 | Slange | Tube | Chambre à air | 16.9/14-30 FM4900H |
| 53 | 1008715 | Slange | Tube | Chambre à air | 12.4/11-36 FM4800H |
| 54 | 1009456 | Navmøtrik | Wheel Nut | Ecrou de roues | M18 x 1.5 mm |
| 54 | 1009462 | Konisk skive | Washer | Rondelles coniques | Ø18 mm |
| 55 | 1010582 | Fælg | Rim | Jante | 15.0 x 30" 8-221-275 mm FM4900H |
| 55 | 1008765 | Fælg | Rim | Jante | 11 x 36" 8-221-275 mm FM4800H |
| 56 | 1009455 | Navbolt | Hub Bolt | Boulon de moyeu | M18 x 1.5 mm |
| 57 | 763750 | Låsemøtrik | Nut | Ecrou | M16 |
| 58 | 1009100-86 | Spændplade | Sheet | Patte de fixation | |
| 59 | 1761245 | Bolt | Bolt | Boulon | M16 x 200 mm |
| 60 | 1010580 | Baghjul, kpl. | Wheel, complete | Roue, complète | 16.9 x 30" x 8 lag.FM4900H |
| 61 | 1010581 | Dæk | Tyre | Pneu | 16.9 x 30" x 8 lag.FM4900H |
| 61 | 1008710 | Dæk | Tyre | Pneu | 12.4 x 36" x 10 lag.FM4800H |
| 62 | 1009207 | Dæksel | Cap | Couvercle | |



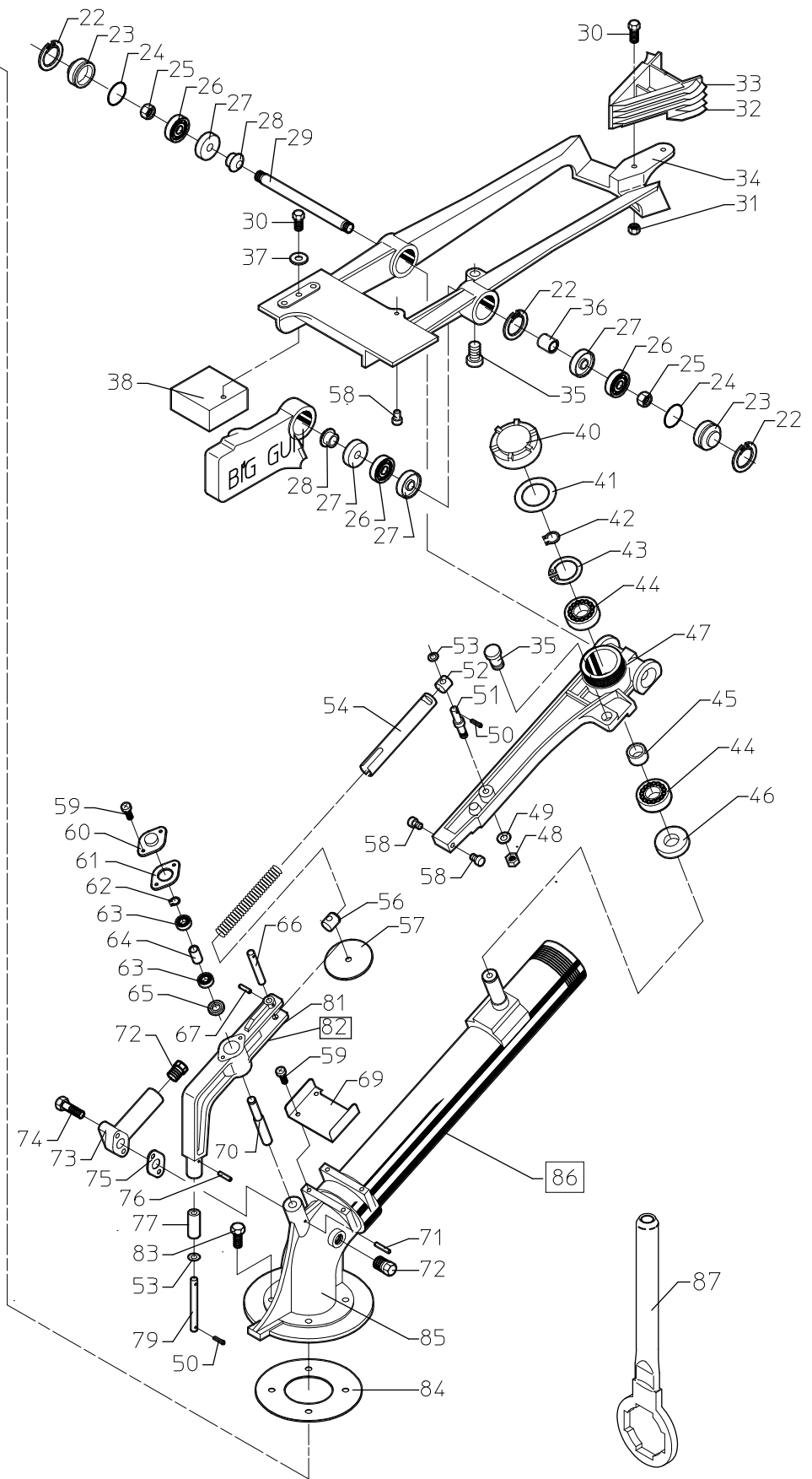
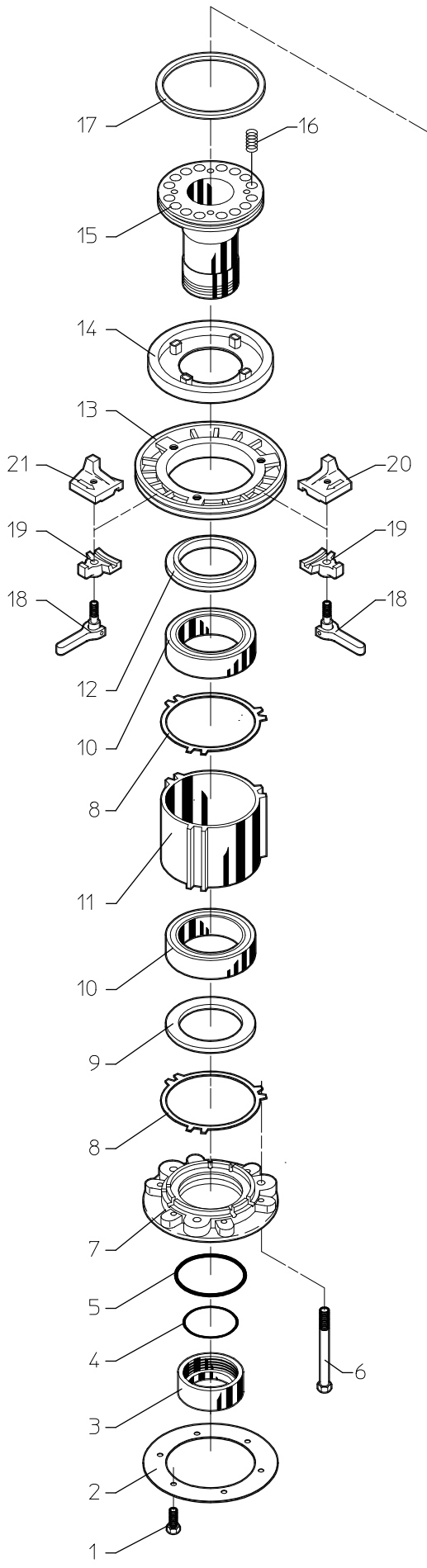
**FM 4800H + 4900H fra maskin nr. 5986 / FM 4800H + 4900H from machine no. 5986
FM 4800H + 4900H à compter de la Machine Nr. 5986**

| Pos. nr. | Best.. Nr. | Benævnelse | Description | Nomenclature | Bemærkninger |
|-----------------|-------------------|--------------------|---------------------------------|----------------------|---------------------|
| Pos. No | Part No | | | | Remark |
| Pos. No. | Ordre No. | | | | Remarque |
| 1 | 195000V | Turbine, komplet | Turbine, Complete | Turbine complète | 20/50 V |
| 2 | 195500 | Omb. turbinedæksel | Rechangeble turbine bearing cap | Kit Turbine | |
| 3 | 763545 | Låsemøtrik | Nut | Ecrou | M6 |
| 4 | 195023 | Afgangsdæksel | Cap | Flasque turbine | |
| 5 | 096506029 | Støttebolt | Bolt | Boulon | M6 x 29 mm. |
| 6 | 522085 | Pakning | Gasket | Joint | |
| 7 | 195010 | Kuglehane | Valve | Vanne de purge | 1/4" |
| 8 | 195009 | Vinkel | Ancle | Raccord coude | 1/4" ind/ud gevind |
| 9 | 195001 | Turbinehus | Turbine House | Corps de turbine | 20/50 |
| 10 | 096012 | Møtrik | Nut | Ecrou | M12 Rustfri |
| 11 | 096112 | Fjederskive | Spring Coller | Rondelle grower | ø12 Rustfri |
| 12 | 195031 | Skovlhjul | Turbine Whecl. | Aube turbine | Venstre |
| 13 | P195201 | Akseltætning | Shaftschild | Kit étanchéité | Ø14 mm. |
| 14 | 195211 | O-ring | O-ring | Joint Torique | Ø129,9 x 3,53 mm. |
| 15 | 195018 | Pakdåsedæksel | Turbinecap | Flasque turbine | |
| 16 | 195036 | Aksel | Axle | Axe | |
| 17 | 195050 | Tætningsring | Packning Ring | Rondelle | ø15/35 x 6,0 mm. |
| 18 | 195055 | Skive | Washer | Joint | Ø34/28,0 x 1,5 mm |
| 19 | 195220 | Leje | Bearing | Roulement | 3202-2RS |
| 20 | 195060 | Låsering | Snap Ring | Circlip | Udv. Ø15 mm. |
| 21 | 195065 | Låsering | Snap Ring | Circlip | Indv. Ø35 mm. |
| 22 | 195013 | Lejehus | Bearing Housing | Support roulement | |
| 23 | 517715 | Klemring | Snap Ring | Circlip | Udv. ø15 mm. |
| 24 | 13000086 | Turbinedæksel | Turbine bearing cap | Couvercle de turbine | Aluminium |
| 25 | 195255 | Feder | Parallel key | Clavette parallèle | 4 x 4 x 28 mm |



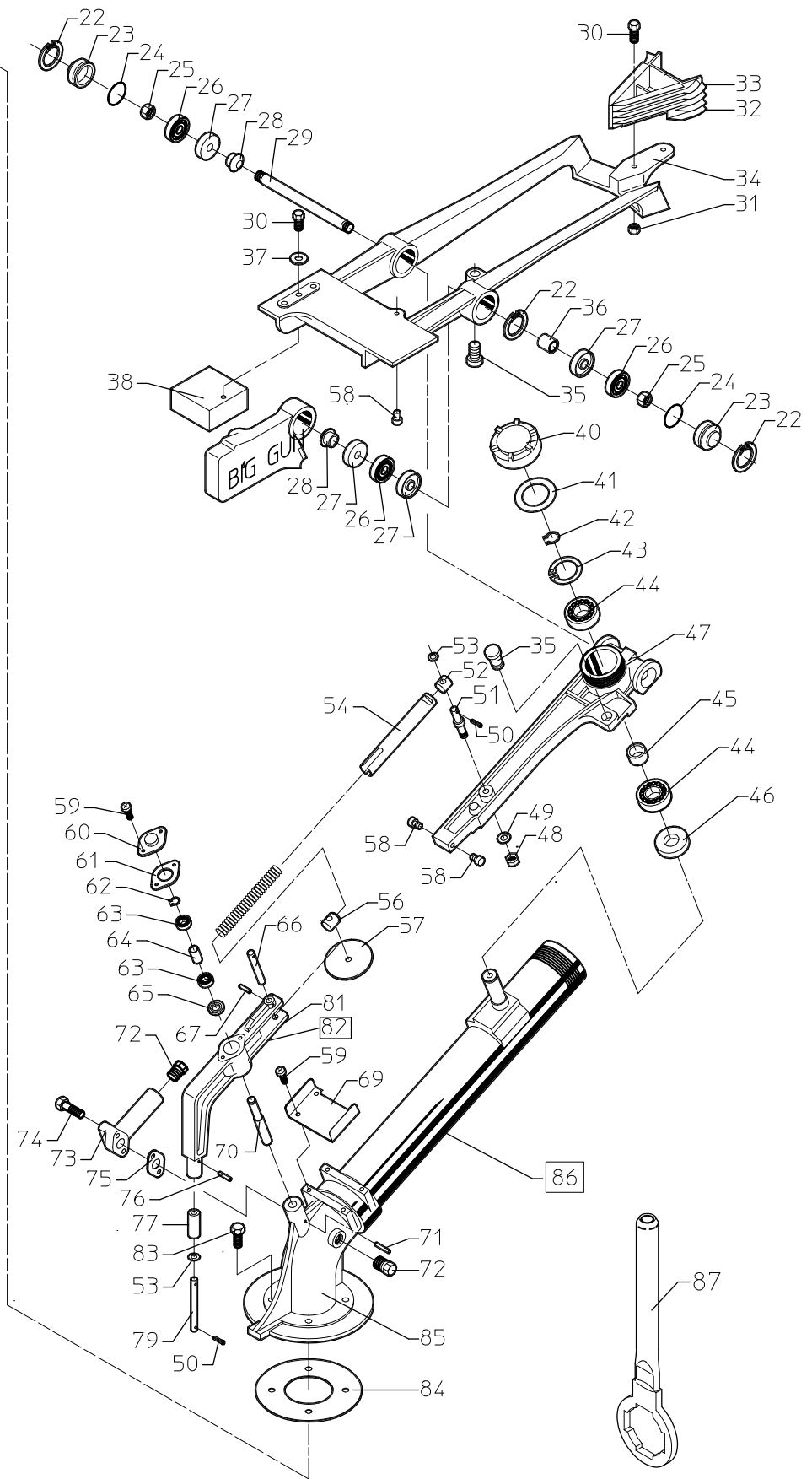
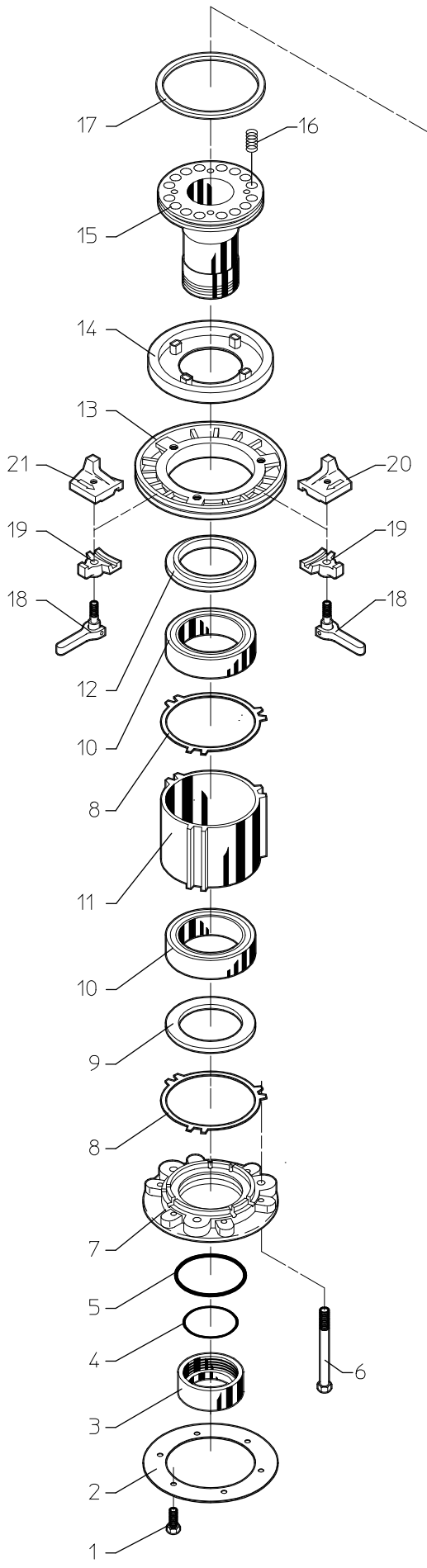
**FM 4800H + 4900H fra maskin nr. 5986 / FM 4800H + 4900H from machine no. 5986 /
FM 4800H + 4900H ab Maschinen-Nr. 5986 / FM 4800H + 4900H à compter de la Machine Nr. 5986**

| Pos. nr. Pos. No Pos. No. | Best.. Nr. Part No Ordre No. | Benævnelse | Description | Nomenclature | Bemærkninger Remark Remarque |
|---------------------------------|------------------------------------|--------------------------|-----------------|---------------------------|------------------------------------|
| 1 | 1007578 | Kasse | Box | Armoire | 400 x 300 mm. |
| 2 | 1007582-1 | Nøgle | Key | Clé | |
| 3 | 1007585-1 | Lås | Lock | Serrure | For 400 x 300 kasse |
| 4 | 1007549-5 | Programregn | Program Rain | Program Rain | Type 10 vers.6.5 |
| 5 | 1009660 | Ledningsrør | Wire pipe | Tube de câble | Ø32 x 900 mm |
| 6 | 1007554 | Sikring | Fuse | Fusible | |
| 7 | 1007558 | O-ring | O-Ring | Joint Torique | ø3,5 x 2,0 mm. |
| 8 | 763820 | Bræddebolt | Bolt | Boulon | M6 x 20 mm |
| 9 | 1005530 | Magnet | Magnet | Aimant | Ø20 x 10 mm. |
| 10 | 1005535 | Kabelforskrining | Cabelscrew | Presse étoupe | PG. 9 |
| 11 | 1008265 | Beslag | Fittings | Capteur | |
| 12 | 1009255 | Beslag for føler | Fittings | Support | |
| 13 | 1013827 | Slangeholder | Hoseholder | Fixation flexible | 33.3 mm |
| 14 | - | Skrue | Screw | Vis | M4 x 20 mm |
| 15 | 1007588 | Montageplade | Fittings | Platine de montage | |
| 16 | 763655 | Bolt | Bolt | Boulon | M8 x 25 mm. |
| 17 | 1007180 | Motor | Engine | Moteur Electrique | 12 v. |
| 18 | 1007183 | Stik | Plug | Connecteur | |
| 19 | 763863 | Låsemøtrik | Nut | Ecrou | M8 |
| 20 | 1007561 | Føler dobbelt | Feeler | Capteur | 3,6 meter |
| 21 | 1007590 | Beslag | Fittings | Support batterie | |
| 22 | 1005521 | Batteri | Batterie | Batterie | 12 volt 12 amp. |
| 23 | 763795 | Bolt | Bolt | Boulon | M4 x 10 mm. |
| 24 | 763510 | Bolt | Bolt | Boulon | M4 X 20 mm. |
| 25 | 763430 | Bolt | Bolt | Boulon | M8 x 30 mm. |
| 26 | 762080 | Solpanel sæt | Solar panel set | Kit Panneau solaire | |
| 27 | 1005523 | Solpanel | Solar panel | Panneau solaire | |
| 28 | 1005523-3 | Plader for solpanel | Fittings | Rails panneau solaire | |
| 29 | 1005523-4 | Holder for solpanel | Fittings | Support panneau solaire | |
| 29 | 1005523-11 | Holder for solpanel | Fittings | Support panneau solaire | 1/1-2006 |
| 30 | - | Låsemøtrik | Nut | Ecrou | M4 |
| 31 | 763785 | Bolt m/undersænket hoved | Bolt | Boulon | M6 x 20 mm. |
| 32 | 1007567 | Ledning Grå | Cabel | Câble | Regulering 3,6 M. |
| 33 | 1007565 | Ledning Hvid | Cabel | Câble | Overtryk/Understop 5,5 M. |
| 34 | 1007545 | Pressostat | Pressostat | Pressostat | 5,0 meter. |
| 35 | 1005523-5 | Ledning sort | Cabel | Câble | Med stik |
| 36 | 1007560 | Føler | Feeler | Capteur | 3,6 meter |
| 37 | 1005522 | Ladeapparat | Battery Charger | Chargeur de batterie | 4 Amp 12V Batteri |
| 38 | 761090 | Bolt | Bolt | Boulon | M6 X 20 mm. |
| 39 | 761091 | Låsemøtrik | Nut | Ecrou | M6 |
| 40 | 1009347 | Beslag, magnet | Fitting, Magnet | Patte de fixation, Aiment | Ø20/10 mm Magnet |



**FM 4800H + 4900H fra maskin nr. 5986 / FM 4800H + 4900H from machine no. 5986 /
FM 4800H + 4900H ab Maschinen-Nr. 5986 / FM 4800H + 4900H à compter de la Machine Nr. 5986**

| Pos. nr. Pos. No Pos. No. | Best.. Nr. Part No Ordre No. | Benævnelse | Description | Nomenclature | Bemærkninger Remark Remarque |
|---------------------------------|------------------------------------|------------------|-----------------------|----------------------|------------------------------------|
| 1 | 776000 | Bolt | Bolt | Boulon | M8 x 25 mm. |
| 2 | 761614 | Pakning | Gasket | Joint | |
| 3 | 778402 | Låsemøtrik | Nut | Ecrou | |
| 4 | 776548 | O-ring | O-ring Seal | Joint Torique | |
| 5 | 778475 | O-ring | O-ring Seal | Joint Torique | |
| 6 | 778462 | Bolt | Bolt | Boulon | 3/8" x 115 UNC |
| 7 | 778401 | Bundstykke | Flange | Flasque | |
| 8 | 778461 | Pakning | Gasket | Joint | |
| 9 | 778373 | Tætningsring | Nut Ring | Ecrou | |
| 10 | 776253 | Kugleleje | Bearing | Roulement | |
| 11 | 778405 | Lejehus | Bearing Housnig | Logement Roulement | |
| 12 | 778372 | Tætningsring | Nut Ring | Ecrou | |
| 13 | 778400 | Bremeskive | Disk Brake | Disque frein | |
| 14 | 778371 | Bremsebelægning | Brake Lining | Frein | |
| 15 | 778459 | Lejerør | Bearing pipe | Tube | |
| 16 | 778474 | Fjeder | Spring | Ressort | |
| 17 | 778473 | Tætningsring | Nut Ring | Rondelle élastique | |
| 18 | 776849 | Tee-bolt | Bolt | Molette | |
| 19 | 776371 | Beslag | Fittings | Attache | |
| 20 | 778432 | Stopklods | Stop Counterclockwise | Butée (Anti-Horaire) | |
| 21 | 778431 | Stopklods | Stop Clockwise | Butée (Horaire) | |
| 22 | 776565 | Låsering | Snap Ring | Circlip | Indv. Ø32 mm. |
| 23 | 776602 | Endedæksel | Cap | Bouchon | |
| 24 | 776563 | O-ring | O-ring Seal | Joint-Torique | Ø2,0 x 28,0 mm. |
| 25 | 776603 | Møtrik | Nut | Ecrou | 7/16" UNF |
| 26 | 776598 | Kugleleje | Bearing | Roulement | |
| 27 | 776600 | Tætningsring | Nut Ring | Ecrou | Ø15 x 32 x 7,0 mm. |
| 28 | 776607 | Afstandsør | Pipe | Coussinets | |
| 29 | 778465 | Aksel | Axle | Axe | |
| 30 | 776818 | Bolt | Bolt | Boulon | 1/4" x 20 UNC |
| 31 | 776060 | Møtrik | Nut | Ecrou | 1/4" UNC |
| 32 | 778354 | Drivkniv | Vane/Spoon Bracket | Brise jet | |
| 33 | 779229 | Tospeed drivkniv | Vane/Spoon Bracket | Brise jet | |
| 34 | 778364 | Drivarm | Drive Arm | Support | |
| 35 | 778139 | Gummistop dæmper | Bumber | Pion | |
| 37 | 776070 | Fladskive | Tension Disk | Rondelle | 1/4" |
| 38 | 778433 | Vægtklods | Counter Weight | Contre-Poids | |
| 39 | 778125 | Kontravægt | Counter Weight | Contre-Poids | |
| 40 | 778233 | Dæksel | Cap | Bouchon | |
| 41 | 778272 | Pakning | Gasket | Joint | |
| 42 | 778323-017 | Låsering | Snap Ring | Circlip | |
| 43 | 776045 | Låsering | Snap Ring | Circlip | Indv. Ø40 mm. |
| 44 | 776054 | Kugleleje | Bearing | Roulement | |
| 45 | 778326 | Afstandsør | Pipe | Entretoise | |
| 46 | 776048 | Tætningsring | Nut Ring | Rondelle | Ø21 x 40 x 7 mm. |
| 47 | 778394 | Omskifter arm | Return Lever | Levier de retour | |
| 48 | 776064 | Møtrik | Nut | Ecrou | 5/16" UNC |
| 49 | 777029 | Fladskive | Tension Disk | Rondelle | 5/16" |
| 50 | 776714 | Split | Split Pin | Goupille | Ø2,0 x 15 mm. |
| 51 | 778197 | Bolt | Bolt | Boulon | |

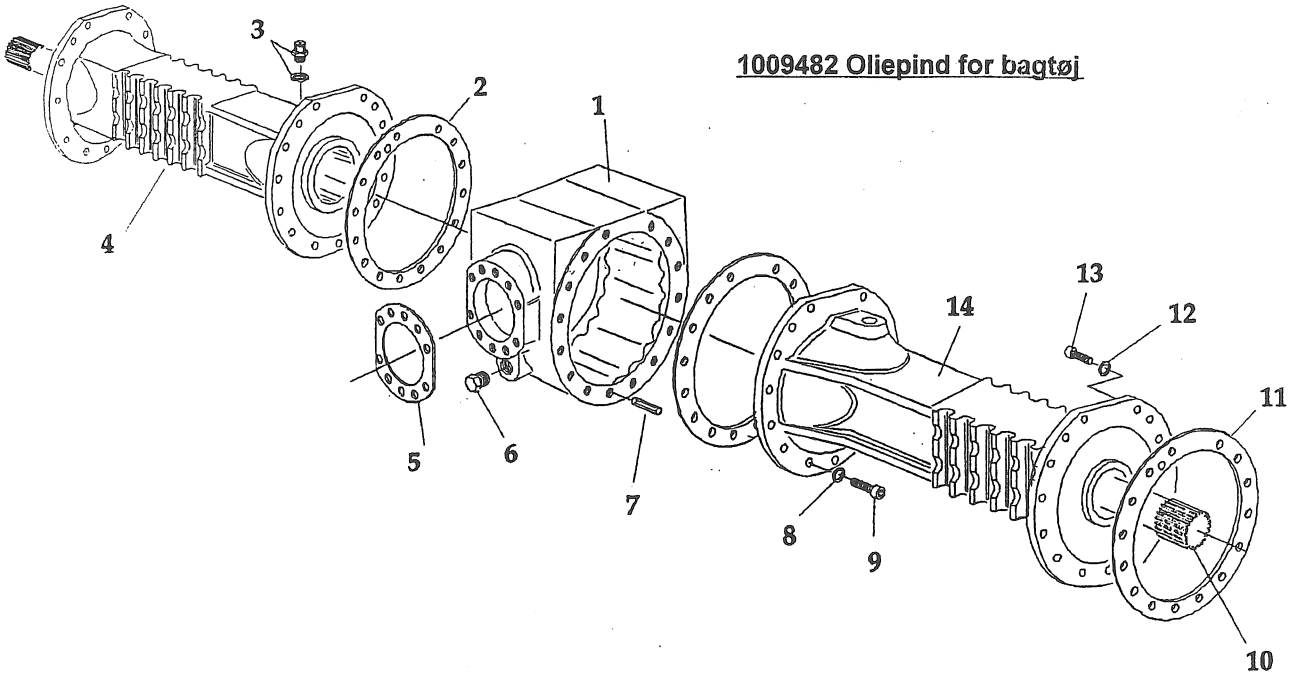


**FM 4800H + 4900H fra maskin nr. 5986 / FM 4800H + 4900H from machine no. 5986 /
FM 4800H + 4900H ab Maschinen-Nr. 5986 / FM 4800H + 4900H à compter de la Machine Nr. 5986**

| Pos. nr. Pos. No Pos. No. | Best.. Nr. Part No Ordre No. | Benævnelse | Description | Nomenclature | Bemærkninger Remark Remarque |
|---------------------------------|------------------------------------|------------------------|---------------------|------------------------|------------------------------------|
| 52 | 778282 | Aksel | Axle | Axe | |
| 53 | 778409 | Fladskive, kobberskive | Tension Disk | Rondelle | Ø6,0 mm. |
| 54 | 778446 | Rør | Pipe | Biellette | |
| 55 | 778470 | Fjeder | Spring | Ressort | |
| 56 | 778417 | Aksel | Axle | Axe | |
| 57 | 778336 | Skive | Tension Disk | Rondelle | |
| 58 | 776580 | Anslagsstift | Restpadinsert | Butoir | |
| 59 | 778311 | Bolt | Bolt | Vis | |
| 60 | 778263 | Dæksel | Cap | Bouchon | |
| 61 | 778265 | Pakning | Gasket | Joint | |
| 62 | 778323-004 | Låsering | Snap Ring | Circlip | |
| 63 | 778321 | Leje | Bearing | Roulement | |
| 64 | 778281 | Afstandsør | Pipe | Entretoise | |
| 65 | 778317 | Pakning | Gasket | Joint | Ø9,0 x 22 x 5,0 mm. |
| 66 | 778193 | Stift | Split Pin | Goupille | |
| 67 | 778320 | Split | Split Pin | Goupille | |
| 69 | 778448 | Plade | Sheet | Patte | |
| 70 | 778274 | Aksel | Axle | Axe | |
| 71 | 776931 | Låsestift | Split Pin | Goupille | Ø3,2 x 20 mm. |
| 72 | 776089 | Prop | Plug | Bouchon | |
| 73 | 778497 | Dyserør | Elbowsecon | Sortie buse | |
| 74 | 776059 | Bolt | Bolt | Boulon | 1/4" x 32 mm. UNC |
| 75 | 778511 | Pakning | Gasket | Joint | |
| 76 | 778322 | Split | Split Pin | Goupille | |
| 77 | 778277 | Rulle | Roller | Roulette | |
| 79 | 778276 | Aksel | Axle | Axe | |
| 81 | 778410 | Arm | Revwrse Rod | Bras de retour | |
| 82 | 778451 | Kpl. Omskifter | Trip Lever Assy. | Système retour complet | |
| 83 | 778408 | Bolt | Bolt | Boulon | 5/16" x 25 UNC |
| 84 | 778460 | Pakning | Gasket | Joint | |
| 85 | 778587 | Strålerør | Elbow/Range Tube | Embase canon | |
| 86 | 770145 | Kanon, kpl. | Sprinkler, complete | Sprinkler,compléte | Nelson SR-150 m. 1 stk. dyse |
| 87 | 761295 | Dysenøgle | Nozzle Wrench | Clé pour buses | SR 150 |

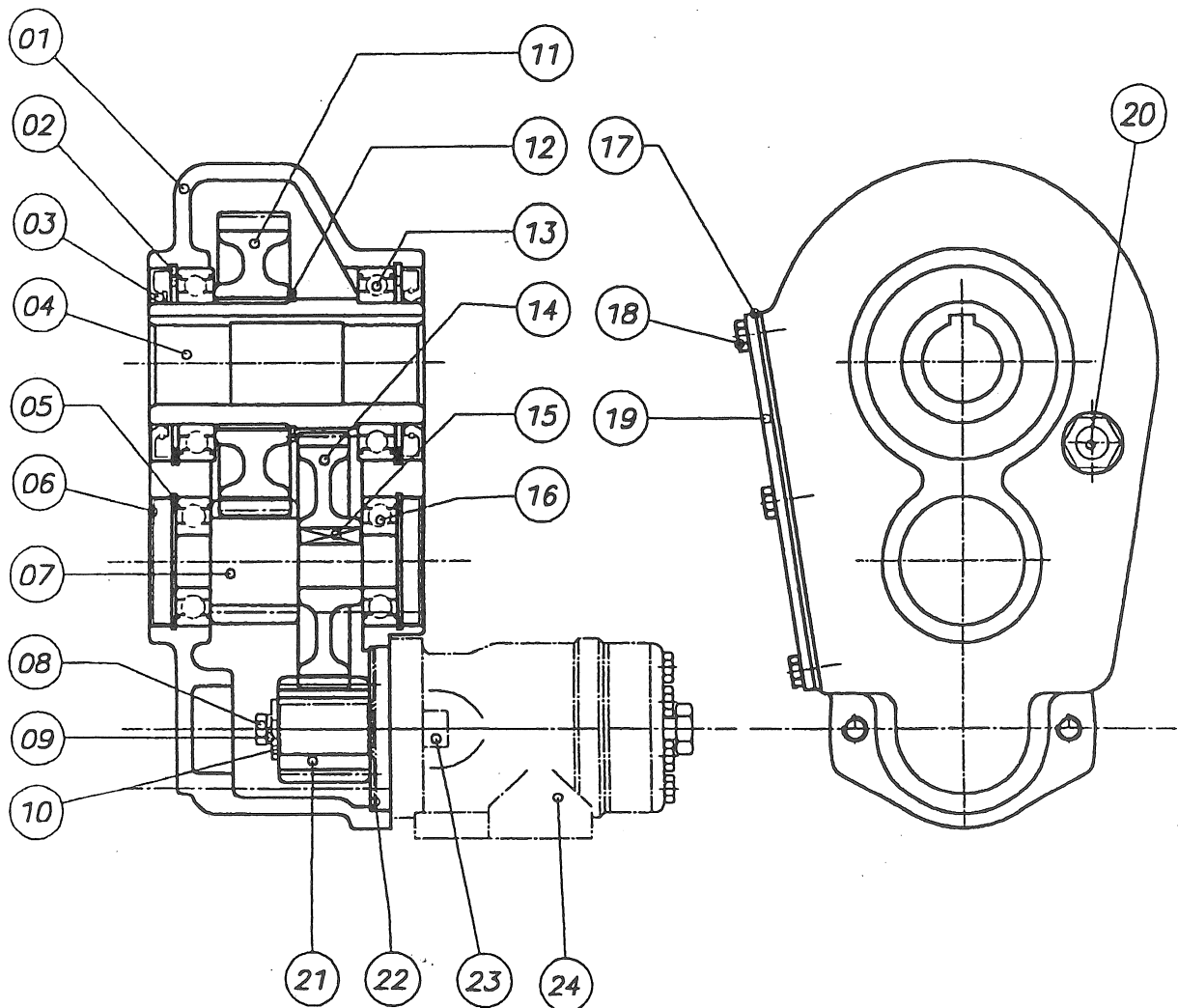
Dyser - Nozzles – Buse - Düsen (Nelson SR 150)

| | |
|---------------|-------------|
| 770148 | 0.60 |
| 770150 | 0.70 |
| 770152 | 0.75 |
| 770155 | 0.80 |
| 770157 | 0.85 |
| 770160 | 0.90 |
| 770162 | 0.95 |
| 770165 | 1.00 |
| 770170 | 1.10 |
| 770175 | 1.20 |
| 770180 | 1.30 |



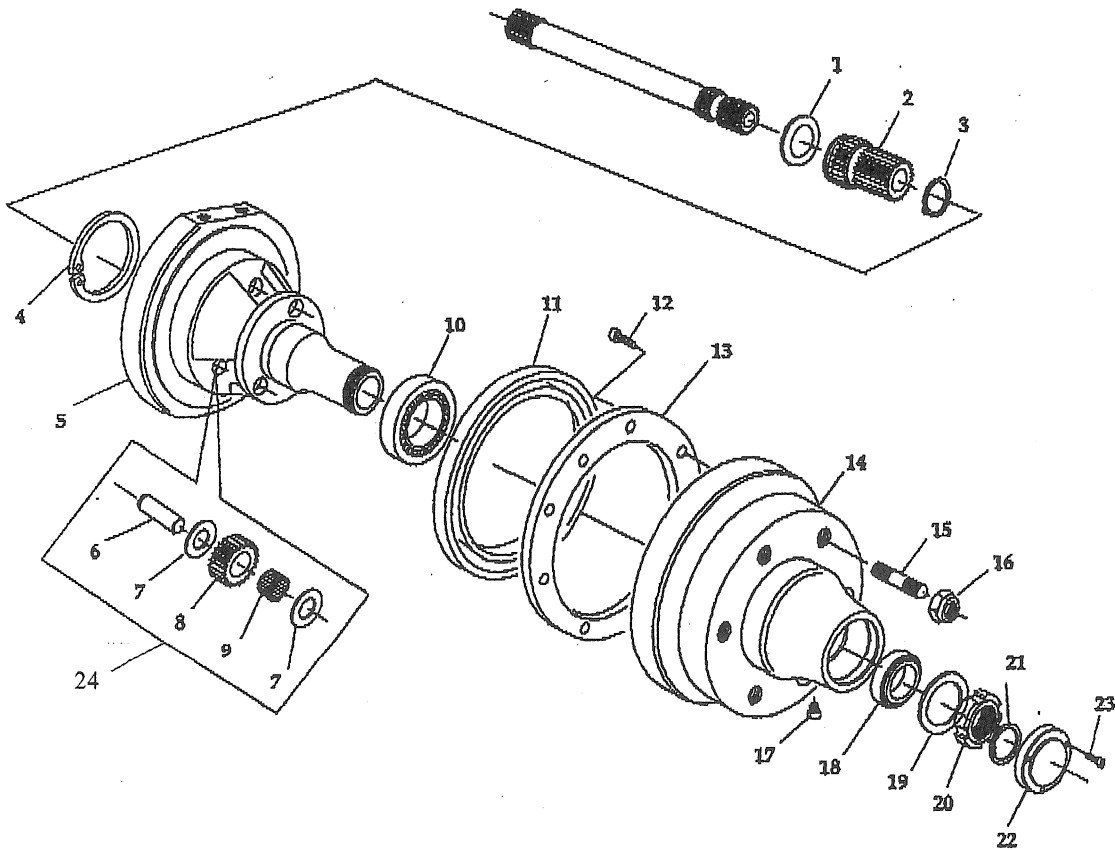
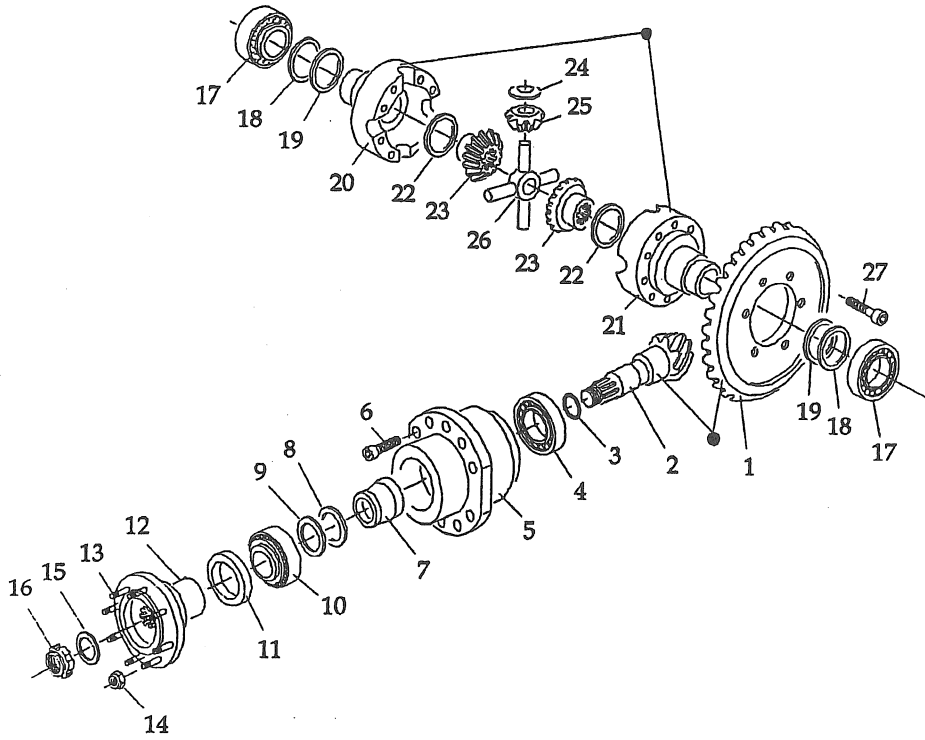
1009482 Oliepind for bagtøj

FLADGEAR



**FM 4800H + 4900H fra maskin nr. 5986 / FM 4800H + 4900H from machine no. 5986
FM 4800H + 4900H à compter de la Machine Nr. 5986**

| Pos. nr. Pos. No Pos. Nr. | Best.. Nr. Part No Ordre no. | Benævnelse | Description | Bezeichnung | Bemærkninger Remark Remarque |
|---|------------------------------------|----------------------|-------------------|---------------------------|------------------------------------|
| 1 | 1009402-4 | Bagtøjshus | Main casing | Carter principal | |
| 1 | 1009480 | Nippel for oliepinde | Nipple | Re'ducteur | M22 x 1,5 mm. |
| 1 | 1009482 | Oliepinde | Gaugr | Niveau | |
| 1 | 1009484 | O-ring for oliepinde | O-Ring | Joint torique | Ø9,25 x 1,78 mm. |
| 2 | 1009408 | Flangepakning | Paper gasket | Joint de trompette | |
| 3 | 1009407 | Udluftning | Oil cap | Bouchon remplissage | M22 x 1,5 mm. |
| 4 | 1009404 | Venstre bagakselhus | Left main casing | Trompette gauche | |
| 5 | 1009409 | Flangepakning | Paper gasket | Joint cartonné | |
| 6 | 1009410 | Bundprop | Oil bleender cap | Bouchon de vidange | M22 x 1,5 mm. |
| 7 | 1009411 | Styresplit | Pin | Pion de centrage | Ø10 x 30 mm. |
| 8 | 1009406 | Skive | Washer | Rondelle | Ø12 mm. |
| 9 | 1009405 | Bolt m/indv. 6-kant | Screw | Vis | M12 x 35 st.12.9 |
| 10 | 1009468 | Bagaksel | Axle shaft | Arbre de sortie | Sporv. 2010 |
| 11 | 1009469 | Flangepakning | Paper gasket | Joint cartonné | |
| 12 | 1009406 | Skive | Washer | Rondelle | Ø12 mm. |
| 13 | 1009472 | Bolt m/indv. 6-kant | Screw | Vis | Sporv. 2010 M12 x 45 st.12.9 |
| 14 | 1009403 | Højre bagakselhus | Right main casing | Trompette droite | |
| 15 | 1009470 | Mellemflange | Flange | Entretoise | Sporv. 2010 |
| <u>FLADGEAR / ENGRENAGE PLAT</u> | | | | | |
| 1 | 1009501 | Gearhus | Gear | Réducteur | |
| 1 | 1009500 | Gear kpl. | Gear, Complete | Moto-réducteur complet | |
| 2 | 1009504 | Låsering | Seeger | Circlip | I - 95 |
| 3 | 1009505 | Tætningsring | Oil Seal | Joint à lèvres | Ø60/95 x 10 mm. |
| 4 | 1009506 | Hulaksel | Axel | Sortie réducteur | Ø 40 mm. |
| 5 | 1009507 | Låsering | Seeger | Circlip | I - 62 |
| 6 | 1009508 | Dæksel | Cap | Bouchon | Ø62 |
| 7 | 1009509 | Aksel/tandhjul | Axle | Arbre primaire/Pignon | |
| 8 | 1009510 | Bolt m/indv. 6-kant | Screw | Vis | M8 x 20 st.8.8 |
| 9 | 1009511 | Skive | Washer | Rondelle | Ø8,0 mm. |
| 10 | 1009512 | Fjederskive | Spring Coller | Rondelle | |
| 11 | 1009513 | Tandhjul | Gear whell | Pignon secondaire | |
| 12 | 1009514 | Låsering | Seeger | Circlip | E - 65 |
| 13 | 1009515 | Leje | Bearing | Roulement | |
| 14 | 1009516 | Tandhjul | Gear whell | Gd. pignon primaire | |
| 15 | 1009517 | Feder | Key | Clavette | 8x7 x 30 |
| 16 | 1009518 | Leje | Bearing | Roulement | 6305 |
| 17 | 1009519 | Flangepakning | Paper gasket | Joint | |
| 18 | 1009520 | Bolt | Screw | Ecrou | M8 x 16 mm. |
| 19 | 1009521 | Dæksel | Cap | Couvercle | |
| 20 | 1009522 | Niveauglas | Gauge | Niveau | 1/2" |
| 21 | 1009523 | Tandhjul | Gear whell | Pignon moteur Hydraulique | |
| 22 | 1009524 | Pakning | Paper gasket | Joint cartonné | |
| 23 | 1009529 | Bolt m/indv. 6-kant | Screw | Vis | M12 x 35 st .8.8 |
| 24 | 1007440 | Oliemotor | Oil-engine | Moteur | |

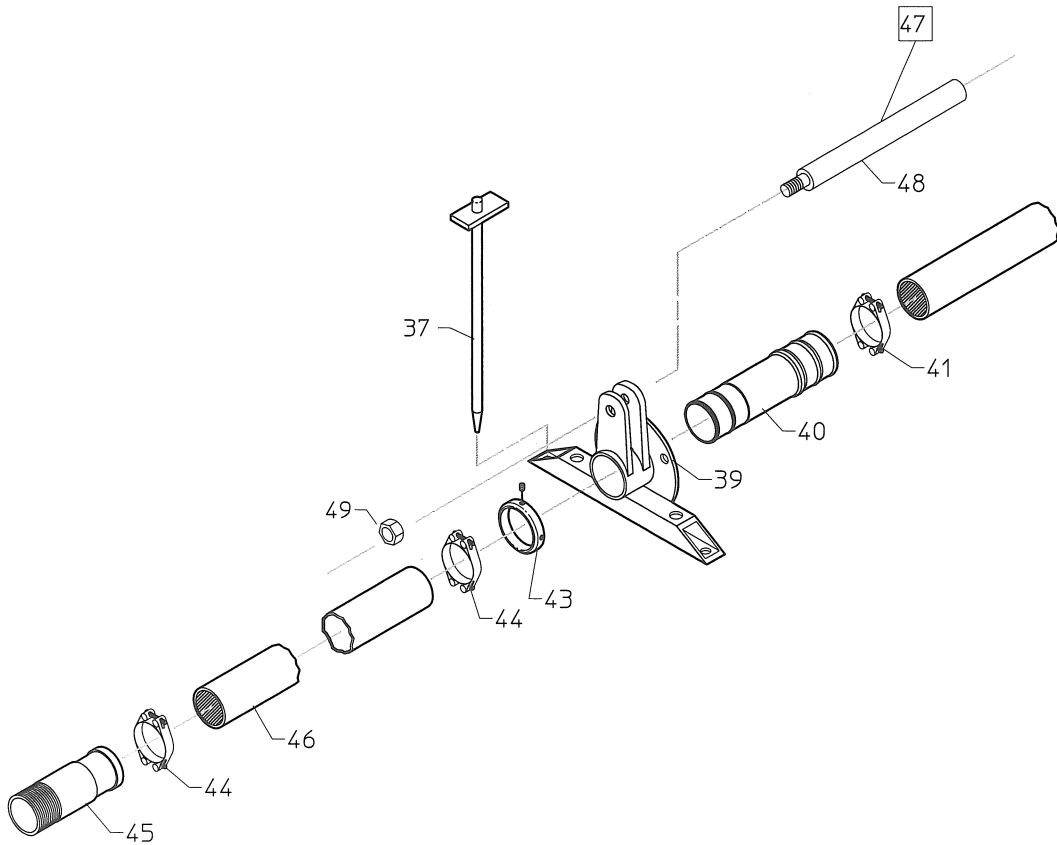
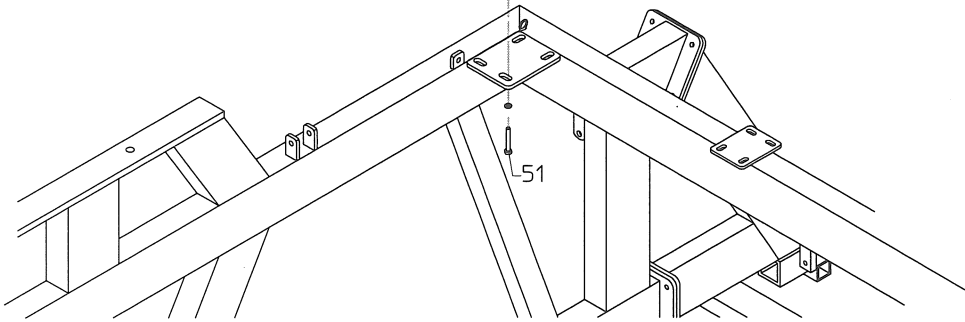
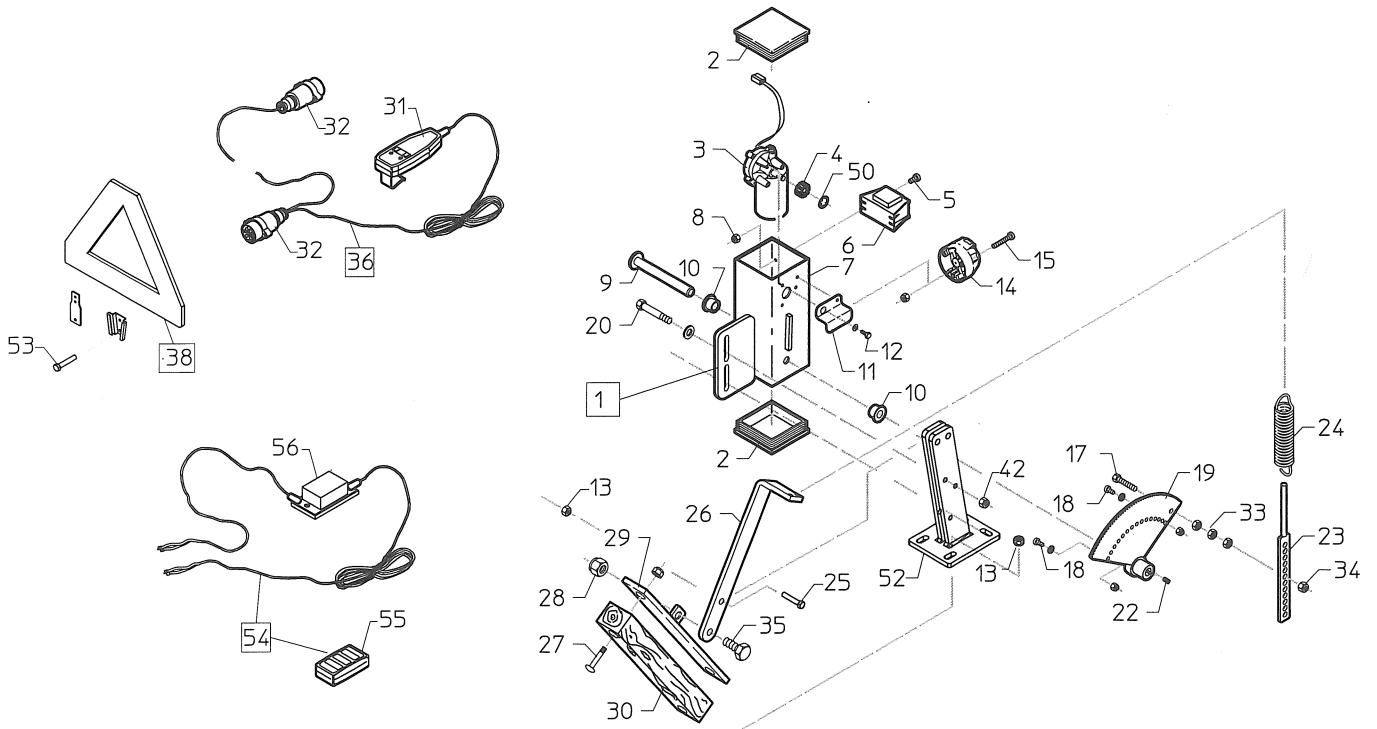


**FM 4800H + 4900H fra maskin nr. 5986 / FM 4800H + 4900H from machine no. 5986
FM 4800H + 4900H à compter de la Machine Nr. 5986**

| Pos. nr. Pos. No Pos. Nr. | Best.. Nr. Part No Ordre no. | Benævnelse | Description | Nomenclature | Bemærkninger Remark Remarque |
|---------------------------------|------------------------------------|---------------------|------------------------|----------------------------|------------------------------------|
| 1 | 1009412-4 | Tandhjul | Drive gear | Pignon Secondaire | Z = 39 |
| 2 | 1009413-4 | Aksel m/spidshjul | Pinion gear | Pignon Primaire | Z = 12 |
| 3 | 1009414 | O-Ring | O-Ring | Joint Torique | |
| 4 | 1009415 | Leje | Bearing | Roulement | 30308 |
| 5 | 1009416 | Lejehus | Pinion box | Logement Roulement | |
| 6 | 1009417 | Bolt m/indv. 6-kant | Screw | Vis | M12 x 40 st.12.9 |
| 7 | 1009418 | Afstandsring | Spacer | Entretoise | |
| 8 | 1009419 | Passkive | Shim | Rondelle | PS 35/45x0,1 mm. |
| 9 | 1009420 | Passkive | Shim | Rondelle | PS 35/45x0,3 mm. |
| 10 | 1009421 | Leje | Bearing | Roulement | 32207 |
| 11 | 1009422 | Tætningsring | Seal ring | Joint roulement | Ø50/72 x 8,0 mm. |
| 12 | 1009424 | Flange | Shaft | Flasque | |
| 13 | 1009425 | Bolt m/indv. 6-kant | Screw | Vis | M10 x 35 st.8.8 |
| 14 | 1009423 | Låsemøtrik | Locknut | Ecrou | M10 |
| 15 | 1009426 | Skive | Thrust washer | Rondelle | |
| 16 | 1009427 | Låsemøtrik | Ring nut | Ecrou | M30 x 1,5 mm. |
| 17 | 1009428 | Leje | Bearing | Roulement | 32012 |
| 18 | 1009429 | Passkive | Shim | Rondelle | Ø61/70x0,1 mm. |
| 19 | 1009430 | Passkive | Shim | Rondelle | Ø61/70x0,3 mm. |
| 20 | 1009431 | Venstre dif. hus | Left differential box | Carter différentiel gauche | |
| 21 | 1009432 | Højre dif. hus | Right differential box | Carter différentiel droit | |
| 22 | 1009433 | Støtteskive | Planetary Shim | Rondelle | |
| 23 | 1009434 | Tandhjul | Planetary | Planétaire | |
| 24 | 1009435 | Støtteskive | Side pinion Shim | Rondelle | |
| 25 | 1009436 | Tandhjul | Side pinion | Pignon | |
| 26 | 1009437 | Kryds for dif. | Differential cross | Croisillon dif. | |
| 27 | 1009438 | Bolt m/indv. 6-kant | Screw | Vis | M14 x 70 st.12.9 |

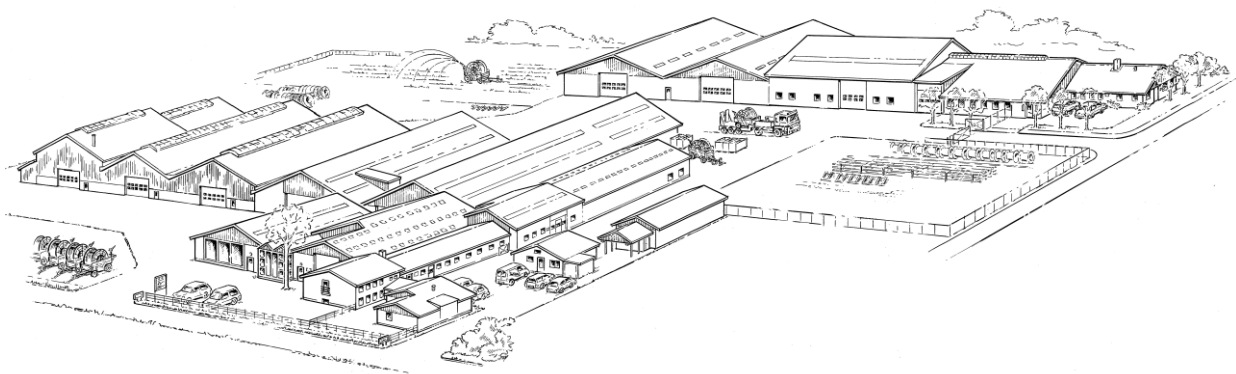
Tegning Nr. 2

| | | | | | |
|----|-----------|---------------------|---------------------|------------------|----------------------|
| 1 | 1009440 | Støtteskive | Planetary Shim | Rondelle | Spv.2010 mm. |
| 1 | 1009441 | Afstandsør | Spacer | Entretoise | Spv.2010 mm. |
| 2 | 1009442 | Aksel/tandhjul | Planetary | Planétaire | |
| 3 | 1009443 | Låsering | Seeger | Circlip | E - 34 mm. |
| 4 | 1009445-4 | Låsering | Seeger | Circlip | I - 135 mm. |
| 5 | 1009446-4 | Gearhus | Spindle | Carter | |
| 6 | 1009447 | Aksel | Side pinion schaft | Axe | |
| 7 | 1009448 | Støtteskive | Side pinion Shim | Rondelle | |
| 8 | 1009449-4 | Tandhjul | Side pinion | Pignon | |
| 9 | 1009450 | Ruller | Rollers | Rouleaux | Ø5,0 x 29,8 Din 5402 |
| 10 | 1009452-4 | Leje | Bearing | Roulement | 32020 |
| 11 | 1009453 | Tætningsring | Seal ring | Joint à lèvres | Ø220/250 x 15 mm. |
| 12 | 1009461 | Bolt m/indv. 6-kant | Screw | Vis | M6 x 16 st.8.8 |
| 13 | 1009463-4 | Flange | Seal ring flange | Rondelle | |
| 14 | 1009454-4 | Nav | Wheel hub | Moyeu | |
| 15 | 1009455-4 | Nav bolt | Wheel stud | Goujon | M20 x 1,5 St.10.9 |
| 16 | 1009456-4 | Navmøtrik | Wheel nut | Ecrou | M20 x 1,5 |
| 16 | 1009462-4 | Konisk skive | Conic wheel spring | Rondelle conique | Ø20 mm. |
| 17 | 1009451-4 | Prop | Cap | Bouchon | M20 x 1,5 mm. |
| 18 | 1009457-4 | Leje | Bearing | Roulement | 30216 |
| 19 | 1009444-4 | Støtteskive | Side pinion Shim | Rondelle | |
| 20 | 1009458-4 | Låsemøtrik | Ring nut | Ecrou | M80 x 2,0 mm. |
| 21 | 1009459-4 | Låseskive | Snap ring | Joint torique | |
| 22 | 1009460-4 | Dæksel | Cap | Bouchon | |
| 23 | 1009461 | Bolt m/indv. 6-kant | Screw | Vis | M6 x 16 st.8.8 |
| 24 | 1009449-5 | Planethjulskit | Planetary wheel kit | Planète roue kit | |



**FM 4800H + 4900H fra maskin nr. 5986 / FM 4800H + 4900H from machine no. 5986
FM 4800H + 4900H à compter de la Machine Nr. 5986**

| Pos. nr. | Best.. nr. | Benævnelse | Description | Nomenclature | Bemærkninger |
|----------|------------|----------------------------|----------------------------------|---|-----------------------|
| Pos. No | Part No | | | | Remark |
| Pos. Nr. | Ordre Nr. | | | | Remarque |
| 1 | E1060 | Elbremse m/træklods | Electric brake w/wood. | Électrique frein avec arbre | |
| 2 | 1007175 | Endeprop | Plug | Couvercle | |
| 3 | 1007180 | Motor | Engine | Moteur Electrique | 12 v. |
| 4 | 1007190 | Tandhjul | Cogwheel - Small | Pignon | 10 T. |
| 5 | 763670 | Bolt | Bolt | Boulon | M5 x 10 mm. |
| 6 | 1008955 | Relæ | Relay | Relais Elec. | |
| 7 | 1008905 | Motorhus | Enginehousing | Logement moteur | |
| 8 | 763860 | Låsemøtrik | Nut | Ecrou | M5 |
| 9 | 1008920 | Aksel | Axle | Axe | |
| 10 | 1008921 | Bøsning | Bushing | Coussinet | ø16/24 x 15 mm. |
| 11 | 1008945 | Skærm | Shield | Carter | |
| 12 | 872138 | Bolt | Bolt | Boulon | ø4,2 x 9,5 mm |
| 13 | 763865 | Låsemøtrik | Nut | Ecrou | M12 |
| 14 | 1008960 | Stik (hun) | Pulg | Prise femelle | |
| 15 | 763675 | Bolt | Bolt | Boulon | M5 x 30 |
| 16 | - | - | | | |
| 17 | 763435 | Bolt | Bolt | Boulon | M8 x 35 mm. |
| 18 | 763680 | Bolt | Bolt | Boulon | M8 x 16 indiv. 6-kant |
| 19 | 1007195 | Tandhjul | Cogwheel - Small | Crémaillère | 1/3 del udb. ø16 |
| 20 | 763575 | Bolt | Bolt | Boulon | M10 x 70 mm. |
| 21 | - | - | | | |
| 22 | 763760 | Pinolskrue | Allen Screw | Vis Allen | M6 x 10 mm. |
| 23 | 1008925 | Hulplade | Fittings | Capteur | |
| 24 | 761119 | Fjeder | Spring | Ressort | ø5,0 x 32 x 175 mm. |
| 25 | 763700 | Bolt | Bolt | Boulon | M12 x 45 mm. |
| 26 | 1008915 | Arm | Shaft | Patte de liaison | |
| 27 | 763620 | Bræddbolt | Carriage Bolt | Boulon | M8 x 40 mm. |
| 28 | 763750 | Låsemøtrik | Nut | Ecrou | M16 |
| 29 | 902119 | Bremseko | Fittings | Support patin | |
| 30 | 902120-1 | Bremseklods | Brake Lining | Patin frein | |
| 31 | 1008970 | Håndtag m. kabel | Handle | Poigné | |
| 32 | 1008965 | Stik (han) | Plug | Prise tracteur (Mâle) | |
| 33 | - | Møtrik | Nut | Ecrou | M8 |
| 34 | 763863 | Låsemøtrik | Nut | Ecrou | M8 |
| 35 | 733625 | Bolt | Bolt | Boulon | M16 x 40 mm. |
| 36 | 1008971 | Håndtag m. kabel | Handle cpl. | Poigné cpl. | |
| 37 | 1001255 | Jordspyd | Earth Rod | Piquet d'ancrage | |
| 38 | 1008966 | Advarselstrekant | Warning Triangle | Triangle de signalisation | Med beslag |
| 39 | 1007624 | Beslag stopbøjle | Fittings | Capteur | |
| 40 | 1007623 | Rør slangestuds | Tube | Raccord | For Ø110 mm. Slange |
| 40 | 1007623-5 | Rør slangestuds | Tube | Raccord | For Ø125 mm. Slange |
| 41 | 16200728 | Spændebånd | Hose Clip | Collier | Ø92-97 mm. |
| 42 | - | Låsemøtrik | Nut | Ecrou | M10 |
| 43 | 1007621 | Stopring | Stopring | Bague d'arrêt | |
| 44 | 16200730 | Spændebånd | Hose Clip | Collier | Ø98-103 mm. |
| 45 | 1001018 | Rør | Tube | Raccord hydrant | 3" |
| 46 | 1007900 | Slange | Hose | Souple | Ø90 x 3500 mm. |
| 47 | 762088 | Stop med aksel kpl. | Stop with axle | Arret avec arbre | For Ø110 mm. Slange |
| 47 | 762089 | Stop med aksel kpl. | Stop with axle | Arret avec arbre | For Ø125 mm. Slange |
| 48 | 1007624-16 | Løfteaksel | Lift axle | Levier arbre | Ø22 x 450 mm |
| 49 | 763750 | Låsemøtrik | Nut | Ecrou | M16 |
| 50 | 1007184 | Klemring | Tightening Ring | Bague | U-7.0 |
| 51 | 761229 | Bolt | Bolt | Boulon | M12 x 35 mm |
| 52 | 1008942 | Holder for bremse | Brake mounting | Support | |
| 53 | 763520 | Bolt | Bolt | Boulon | M8 x 16 mm |
| 54 | 762031 | Fjernbetj. El-bremse Kpl.. | Remote Control electr.brake cpl. | Télécommande pour frein électrique cpl. | |
| 55 | 762032 | Håndsender El-bremse | Transmitter electr.brake. | Émetteur pour frein électrique | |
| 56 | 762033 | Modtager El-bremse | Receiver Remote control brake | Récepteur pour frein électrique . | |



**A/S FASTERHOLT MASKINFABRIK
EJSTRUPVEJ 22, DK-7330 BRANDE
DENMARK**

TLF: +45 97 18 80 66 FAX: +45 97 18 80 40

E-MAIL:MAIL@FASTERHOLT.DK

www.fasterholt.dk