

Vandingsmaskine FM4400H



Fasterholt Maskinfabrik A/S
Ejstrupvej 22
7330 Brande
Danmark

Telefon: +45 97 18 80 66
Telefax: +45 97 18 80 40
E-mail: mail@fasterholt.dk
Web: www.fasterholt.dk

Overensstemmelseserklæring	3
Generel sikkerhed	4
Betjeningsvejledning for FASTERHOLT FM 4400H	4
Produktmærkning	5
Betjeningsinstruktioner	6
Maskinen klargøres til vanding	6
Igangsætning af vandingsmaskine	6
Maskinen klargøres til vanding	6
Maskinen klargøres efter vanding	7
Vedligeholdelse	7
Teknisk Data	9
Nelson SR 150	9
Garanti og reklamation	31
Reservedele	32
Forbro og trækstang	32
Forbro	36
Krydssporaksel	38
Skærme	44
Skærme opdateret 2023	46
Turbine	60
Stopbøjle	66
Bagtræk	68
Dele på Bagtræk	70
Bagtøj	72
Bagtøjdele	80
Hydraulik	82
Turbine montering	88
Kanon	90
A-Træk	94

EF - Overensstemmelseserklæring

EEC Declaration of conformity

Fabrikant (navn og adresse):
Manufacture (name and address):

Fasterholt Maskinfabrik A/S

Adresse: Ejstrupvej 22,
Fasterholt
By: DK-7330 Brande
Land: Danmark
Web: www.fasterholt.dk

CVR: 58 83 28 12
TLF: +45 97 18 80 66
FAX: +45 97 18 80 40
E-mail: mail@fasterholt.dk

Erklærer hermed, at følgende produkt:
Hereby is certified that the following product:

Benævnelse, mærke, type:
Description, ID/mark, type:

Mobil Vandingsmaskine FM 4400H

Evt. serienr.:
Serial No. if any:

Evt. bemyndigede organ og nr.
Notified body if any:

Evt. EF- typeattest:
EEC-type certificate if any:

Evt. Harmoniserede standarder:
Harmonised standards if any:

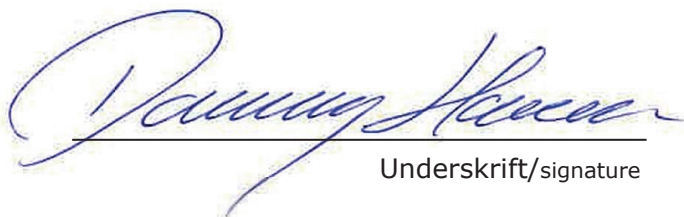
EN 908:1999+A1:2009.
DS/EN/ISO 12100:2011.
DS/EN/ISO 14120:2015.

Er fremstillet i overensstemmelse med bekendtgørelse nr. 693 af 10. juni 2013, der gennemfører EUROPA-PARLAMENTETS OG RÅDETS DIREKTIV 2006/42/EF om maskiner med senere ændringer.

Is made according to the announcement no.693 of 10. Jun 2013 that implements the DIRECTIV 2006/42/EC.

Navn, titel og underskrift af fabrikanten:
Name, title and signature of manufacture:

Dato/date


Underskrift/signature

!!! Vigtigt !!!

GENNEMLÆS DETTE FØR DE TAGER DERES VANDINGSMASKINE I BRUG !!

Betjeningsvejledning for Fasterholt FM 4400H

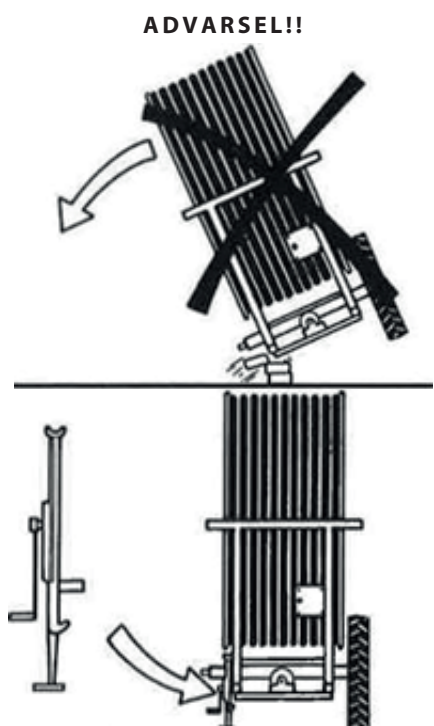
Ved anskaffelse af Deres Fasterholt Vandingsmaskine har De sikret Dem en dansk vandingsmaskine, men selv den bedste maskine yder kun topresultater, når den anvendes og behandles rigtigt.

For at opretholde maskinens overensstemmelse med EU-maskindirektivet er det nødvendigt at anvende originale reservedele. I modsat fald brydes overensstemmelsen, og sikkerheden er helt på eget ansvar.

Vandingsmaskinen er bygget til vanding med rent vand fra boring eller et vandløb.

1. Sikkerhedsforskrifter/advarsler!!

- Ophold på maskinen under vanding og transport er forbudt. **(forbundet med livsfare)**
- Skærmene er monteret for Deres skyld - lad dem blive på plads
- Husk efterspænding af hjulbolte
- Ved igangsætningen af maskinen i faldende terræn skal man være **MEGET** opmærksom på ikke at koble traktoren fra maskinen, før man har sat vandingsmaskinen i gear, da maskinen ellers kan løbe løbsk.
- Hvis et baghjul afmonteres, SKAL MASKINEN VÆRE MEGET STABILT OPKLODSET, for hvis den vælter, kommer den helt ned på siden at ligge.



- NØDSTOP af maskinen sker ved at trække i wire til fejloprulningsbøjle, eller trykke STOP på COMPUTEREN
- Kileremme må først monteres, når maskinen er kørt ud første gang. (kun den første gang maskinen skal vande.)
- Kanonen skal vende ud til siden under udtræk af maskinen.
- **STÅ TIL SIDE**, når kanonen arbejder.
- **ADVARSEL** mod kontakt til elektriske luftledninger med maskinen eller vandstrålen. Så undgå vanding på eller ved stærkstrømsledninger.
- Under transport på ujævn vej/mark skal man køre MEGET forsigtig efter forholdene
- Max hastighed ved transport med vand i slangen 15 km/t.
- Ved parkering af maskinen skal man anvende stopklodser, som er monteret ved baghjul
- **FARE !!** Undgå svejsning i malingsfilmen! I tilfælde af svejsning skal alt maling fjernes fra svejse-området
- undgå indånding af slibestøv.
- Hydraulikolie kan være sundhedsskadelig idet:
- Kontakt med hud kan medføre allergi
- Indånding af olietåger kan medføre lungelidelser
- Lækage af olie under højt tryk er farligt, da en oliestråle kan skære sig ind i hud, øjne m.v.
- Hvis der konstateres lækage på hydrauliksystemet, stoppes dette omgående og fejlen udbedres.
- Bemærk at olien på grund af drift kan være 70 grader celsius varm eller sågar mere. Dette kan medføre fare for skoldning ved adskillelse.
- **VIGTIGT** Maksimal ladeeffekt på batteriet er 2 amp. Ved at lade mere en 2 amp. kan batteriet revne. Batteriet skal oplades ved en temperatur inden for 0c-+40c. Placer ALDRIG batteriet i en lukket container under en opladning. Skal i vinterperioden afmonteres og opbevares indendørs i fuld opladet tilstand på et tørt sted.
- Undgå gnister og flammer på og omkring batteriet.
- Undgå at kortslutte batteriet.
- Adskil aldrig batteriet
- Hvis kontakt med svovlsyre fra batteriet sker, vask øjeblikkeligt med vand. Hvis syren kommer i kontakt med øjnene, skyl grundigt med vand og søg straks lægehjælp.
- Vær opmærksom på batterikabinettet. Hvis der er revner, misdannelser etc., utæthed af elektrolyt, udskift batteriet straks.
- Hvis batteriet er beskidt, rengøres det snarest.
- Bortskaffelse af oliespild:
- Hvis der konstateres oliespild, skal det øjeblikkeligt fjernes med klude eller olieabsorberende pulver.
- Spildte produkter samt klude og pulver anvendt ved oliespild opbevares i lukkede metal holdere og afleveres til det kommunale opsamlingssted.
- Bortskaffelse af batteri, slange, dæk og andre dele på vandingsmaskinen skal ske til en godkendt genvindingsplads.

Skal maskinen flyttes via offentlig vej, skal maskinen først tømme for vand.

Symboler, der er anvendt i dette produkt

Følgende symboler er anvendt i dette produkt samt følgende dokumentation.



ADVARSEL Bliver angivet som en potentielt farlig situation, hvis den ikke undgås, kan det medføre til dødsfald eller alvorlig personskade.



SMØRING Bliver angivet som i henhold til service beskrivelsen

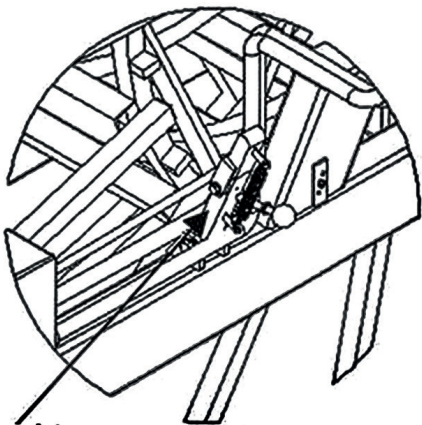


SERVICEADVARSEL Bliver angivet som en advarsel fare ved service

Igangsætning af vandingsmaskine

Maskinen køres i transportstilling til marken. Når maskinen er ved den afgrøde, der skal vandes, frakobles traktoren det forreste træk. Traktoren tilkobles det bagerste træk. Stik til el-bremse monteres i hunstik for lys på traktoren. Derefter drejes der op i afgrøden og stoppes.

Slå stoppalen ved slangetromle fra.



Stoppalen ved slangetromle slæes fra ved udlægning af slange

Husk !! Ved igangsætningen af maskinen i faldende terræn, skal man være MEGET opmærksom på ikke at koble traktoren fra maskinen, før man har sat den i gear, da maskinen ellers kan løbe løbsk.

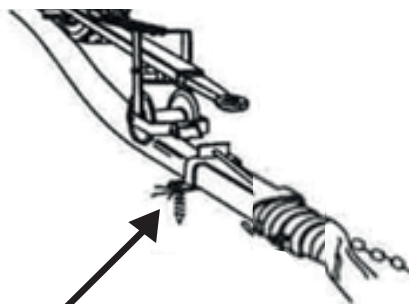
Sikkerhedsstop



Ved vanding



Ved transport

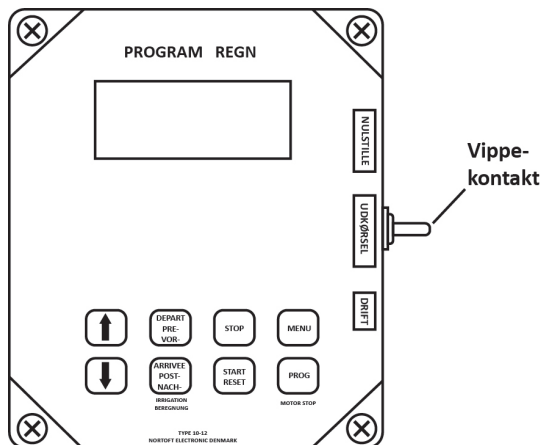


Jordspyd

Fastgør de lange jordspyd. Trækstang sænkes ned over slangen, og sikkerhedsstop udløses, således at slangerullen kører på slangen

Maskinen bør mindst køres helt ud hver 3. gang.

Før man begynder at køre maskinen ud, skal man nulstille PROGRAM REGN. Dette gøres ved at man trykker VIPPEKONTAKTEN, der sidder på siden af el-boxen, opad (nulstille).

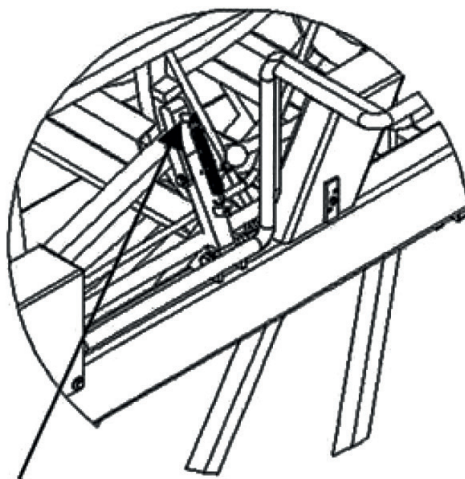


Under udkørsel af maskinen skal VIPPEKONTAKTEN være i midten (udkørsel), så den ikke kan nulstille på vejen ud. Efter udkørsel skal man trykke VIPPEKONTAKTEN nedad (drift).

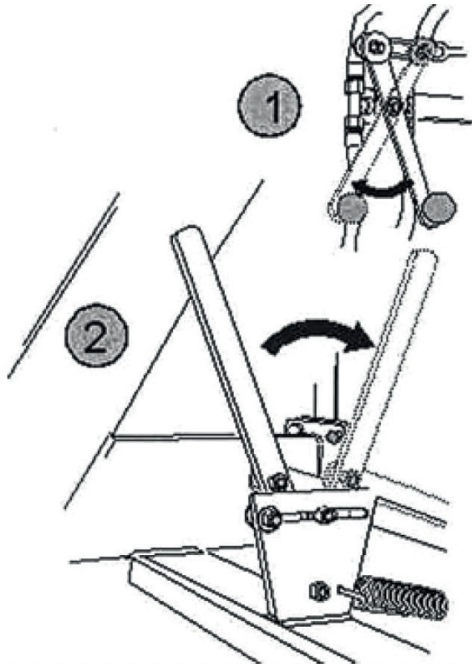
HUSK altid at VIPPEKONTAKTEN skal trykkes nedad under drift, da maskinen ellers ikke kan køre.

Maskinen køres ud med **maks. 5 km/t** således at man med el-bremse altid kan holde slangen helt stram. Hvis man ikke lægger slangen lige ud, skal man være **meget opmærksom** på at slangen hele tiden er strammet til på slangetromlen.

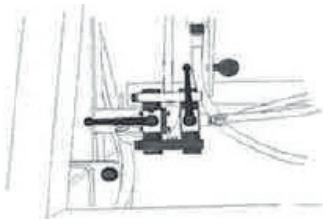
Maskinen klargøres til vanding



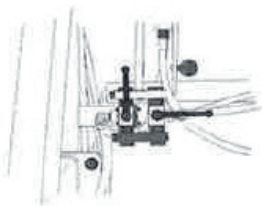
Stoppalen ved slangetromle slæes til ved drift. Husk også at løsne elbremse og at tage stikket til elbremse af traktoren.



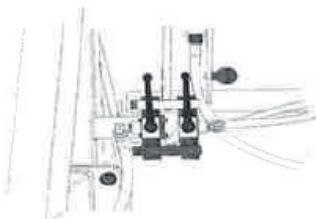
Husk at lukke hanen til frikobling (**Håndtag "1" skal rykkes ud**) og at tilkoble med koblingshåndtaget. (**Håndtag "2" trykkes ind**) Fødeslange påsættes hydrant. Herefter åbnes hydranten, pumpen startes, og vandingen kan påbegyndes. Ved opstart af vanding se betjeningsvejledning for PROGRAM REGN. Maskinen sættes i gear. (Husk at vælge det rigtige gear til den fart du vil køre. (Se i tabel herunder eller på maskinen ved el-styring.)



1.GEAR
20-30 meter
pr. time



2.GEAR
30-45 meter
pr. time



3.GEAR
45-90 meter
pr. time

Maskinen klargøres efter vanding

Efter endt vanding åbnes hane ved omløb (**Håndtag "1" skal trykkes ind**), så man kan få gearkasse ud af gear (**Håndtag "2" trækkes ud**). Hvis der er spændinger i bagtøjet, kan man dreje indgangsaksel med en gaffelnøgle, så man kan få koblingen fri.

HUSK ALTID KOBLINGEN SKAL VÆRE FRI, (KOBLINGSHÅNDTAG TRÆKKES TILBAGE) NÅR MASKINEN IKKE SELV KØRER

Vedligeholdelse

1. gang pr. uge.:

Kontroller, at der ikke kommer vand i olien på bagtøj og hydrauliksystem.

Styretøj, rullekæde til slangestyr, rullekæde til fremtræk, krydsporsaksel til slangestyr smøres med vandafvisende fedt.

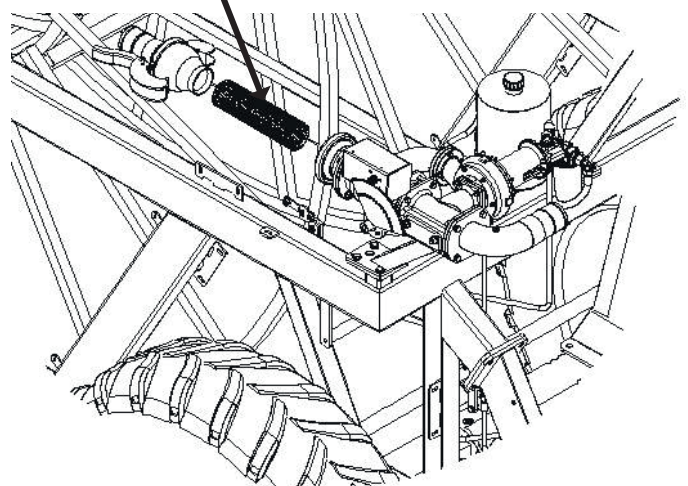
Kontrol af dæktryk:

Luftryk i baghjul: FM 4400H: 2.9 bar

Luftryk i forhjul: FM4400H: 4.1 bar

Kontroller at forreste og bagerste træk følges ad.

Filter ved udtag til turbine renses efter behov.



Kontroller at slangen ligger pænt på slangetromle. Husk jævnligt at kontrollere styrelus i slangestyr

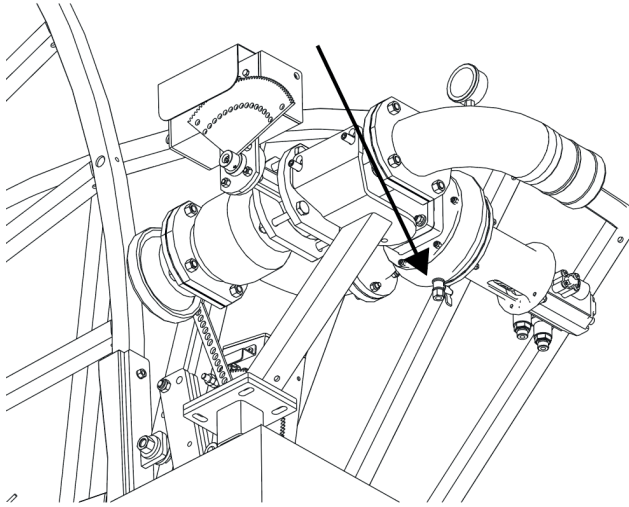
Husk jævnligt at efterspænde hjulboltene

Tilspænding af bolte i baghjul: 360 Nm

Tilspænding af bolte i forhjul: 330 Nm

HUSK !! Før slangen køres ud skal:

Koblingen ved filter åbnes.
Hane i bund af turbine åbnes.



På maskiner med stop for højtryk skal man trykke på START, så hovedventilen åbnes, og vandet frit kan løbe ud. (Afmonter ledning til batteriet, så stopventil ikke lukker igen.)

Batteri afmonteres og monteres først næste gang, maskinen skal bruges.**Smøring af:**

Forhjulsnæv, forhjulsspindel, slangestyrt, lejer ved slangestyrt, pariserhjul.

Olie i bagtøj og hydrauliktank kontrolleres for vand.

Olien i bagtøj / gear bør skiftes hvert 1000 timer. Hydraulikolie og filter bør også skiftes hvert andet år.

Styretøj, rullekæde til slangestyrt, rullekæde til fremtræk, krydssporsaksel til slangestyrt smøres med vandafvisende fedt.

Kontrol af dæktryk
(se side 9)

Styrelus bør udskiftes hvert år.

Fejl ved Vandingsmaskinen

Nedennævnte kontrolleres, inden montør rekvireres:

1. Hvis maskinen vander, men ikke kører.

- Kontroller at den står i gear.
- Kontroller om den er ved at eftervande eller forvande. (kan ses på displayet under menu 3.)
- Kontroller om hane til trykfald er lukket.
- Kontroller at endestopføler er på plads. (Kan ses på displayet under menu 3.)
- Kontroller at vippekontakten står på drift.
- Kontroller at hane til frikobling er lukket (ved hydraulikmotor)
- Kontroller at filter ved udtag til turbine ikke er stoppet.
- Kontroller at turbinen kan løbe let rundt.

2. Hvis maskinen ikke ruller slangen korrekt op kan det være.:

- At slangestyret skal justeres.:

Det gøres ved at afmontere kæde fra slangestyrt til krydssporsaksel. Derefter drejes krydssporsakslen, indtil slangestyret passer med slangen igen.

- At styrelusen er slidt og skal skiftes.
- Kileremmen kan være for slappe eller meget slidte. For at stramme remmen skal man flytte hulplade i ende af wire. Hvis den ikke kan flyttes mer, skal wiren kortes op.

3. Tvangsstyring følges ikke ad og virker fjederen.

- Der er en utæthed ved kobling eller samlinger så olien er løbet ud, og der er luft i systemet.
- Systemet skal udluftes. (rekvirer montør)

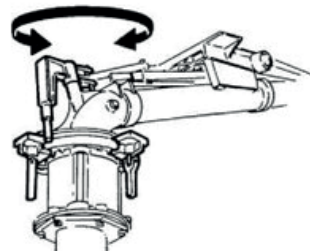
Indstilling af kanon

Driftstrykket ved kanonen bør være 4,5 - 5,0 bar afhængig af kanontype og vandmængden. Ved store vandmængder bør trykket være højere.

Den bedste spredbredde fås ved en sektorvinkel på ca. 200gr.. Det vil sige, at kanonen arbejder over en vinkel på 200gr..

Nelson SR 150 er justeret til danske forhold fra fabrikken og klar til anvendelse efter følgende tre skridt:

1. Vælg den dysestørrelse, som passer bedst til Deres brug, og monter den. Ydelserne for de forskellige størrelser fremgår af tabellen nedenfor.
2. Juster stopanslag på delcirklen, så de får den ønskede vandingsvinkel.



JUSTERING

Det eneste, man kan justere, er kontravægten på drivarm. Ved at flytte kontravægten frem, vander kanonen langsomt fra side til side, og hvis man flytter kontravægten tilbage, vander den hurtig. Hvis den ikke vander hurtigt nok, kan der afmonteres bremsefjeder (nr.778474) parvis (kontakt serviceafdelingen)

**ADVARSEL: JUSTERING MÅ IKKE FINDE STED, NÅR KANONEN VANDER!!
FARE.....: HØJT VANDTRYK - HOLD AFSTAND!!**

TABEL FOR NELSON SR 150

Dysetabel for Nelson SR150 kanon, 21°- Plastdyser.

Tryk (Bar)	18mm		19mm		20mm		21mm		22mm		23mm		24mm	
	m ³ /h	Rad.(m)	m ³ /h	Rad.(m)	m ³ /h	Rad.(m)	m ³ /h	Rad.(m)	m ³ /h	Rad.(m)	m ³ /h	Rad.(m)	m ³ /h	Rad.(m)
3,5	20,2	32,5	22,7	33,5	25,4	34,5	28,0	36,0	30,9	36,5	34,1	37,5	37,5	38,8
4,0	21,6	33,5	24,3	34,5	27,1	35,7	29,9	36,5	33,0	37,8	36,4	38,8	40,1	40,0
4,5	22,9	34,5	25,7	35,7	28,7	36,5	31,7	37,8	35,0	39,2	38,6	40,5	42,5	41,4
5,0	24,2	35,2	27,1	36,5	30,3	37,8	33,4	39,2	36,9	40,5	40,7	41,4	44,8	42,7
5,5	25,3	36,5	28,5	37,8	31,7	38,7	35,1	40,0	38,7	41,4	42,6	42,7	47,0	44,0
6,0	26,5	37,4	29,8	38,7	33,1	40,0	36,6	41,4	40,4	42,7	44,5	44,0	49,0	45,3

Tryk (Bar)	25mm		26mm		27mm		28mm		29mm		30mm		31mm	
	m ³ /h	Rad.(m)	m ³ /h	Rad.(m)	m ³ /h	Rad.(m)	m ³ /h	Rad.(m)	m ³ /h	Rad.(m)	m ³ /h	Rad.(m)	m ³ /h	Rad.(m)
3,5	41,0	39,6	44,8	40,5	49,0	41,8	53,3	42,7	57,9	44,0	62,8	44,8	67,8	45,8
4,0	43,8	40,9	47,8	42,2	52,3	43,1	57,0	44,5	61,9	45,8	67,1	46,6	72,5	47,5
4,5	46,5	42,7	50,7	43,6	55,5	44,5	60,5	45,8	65,7	47,0	71,2	48,0	76,9	49,3
5,0	49,0	44,0	53,5	44,5	58,5	46,2	63,8	47,5	69,2	48,4	75,1	49,7	81,1	50,6
5,5	51,4	44,5	56,1	46,2	61,4	47,5	66,9	48,8	72,6	50,2	78,7	51,0	85,0	52,4
6,0	53,7	46,2	58,6	47,5	64,1	48,8	69,9	49,7	75,8	51,0	82,2	52,4	88,8	53,7

Tryk (Bar)	32mm		33mm		34mm	
	m ³ /h	Rad.(m)	m ³ /h	Rad.(m)	m ³ /h	Rad.(m)
3,5	73,1	46,6	78,7	47,5	84,5	48,4
4,0	78,1	48,4	84,2	49,3	90,3	50,2
4,5	82,9	50,2	89,3	51,0	95,8	51,9
5,0	87,4	51,9	94,1	52,8	101,0	53,2
5,5	91,6	53,2	97,8	54,1	105,9	55,0
6,0	95,7	54,6	103,0	55,4	110,6	56,3



Slange PEMD 100mm
Kapacitet op til 55m³ - slangelængde fra 200 til 550 m.

Slange PEMD 110 mm:
Kapacitet op til 75 m³ - slangelængde fra 200 til 450 m.

Hjulstørrelse:

Baghjul: 12.4"x36" x 10 lag - lufttryk 2.9 bar
Forhjul: 11.5"/80x15,3" x 10 lag - lufttryk 4.1 bar

Hastighed ved 35m³ og opefter:

10 - 80 meter pr. time

Vægt på standard FM 4400H

Vægt uden vand med 550 m. 100 mm.slange:	4077 kg.
Vægt med vand med 550 m. 100 mm.slange:	6985 kg.
<u>Sporbredde(Standard):</u>	1650 mm.
<u>Kanon:</u>	Nelson SR 150
<u>Olie og Smøring:</u>	
<u>Olie i bagtøj.....:</u>	16 liter 80/90 gearolie
<u>Olie i fladgear...:</u>	1,5 liter 80/90 gearolie
<u>Hydraulikolie.....:</u>	14 liter STATOIL Hvxa 46
<u>Fedt til smøring:</u>	FUCHS Greaseway CAH 92 eller tilsvarende.
<u>Bredde</u>	205 cm.
<u>Længde uden træk</u>	620 cm.
<u>Højde</u>	370 cm.
<u>Total længde</u>	850 cm

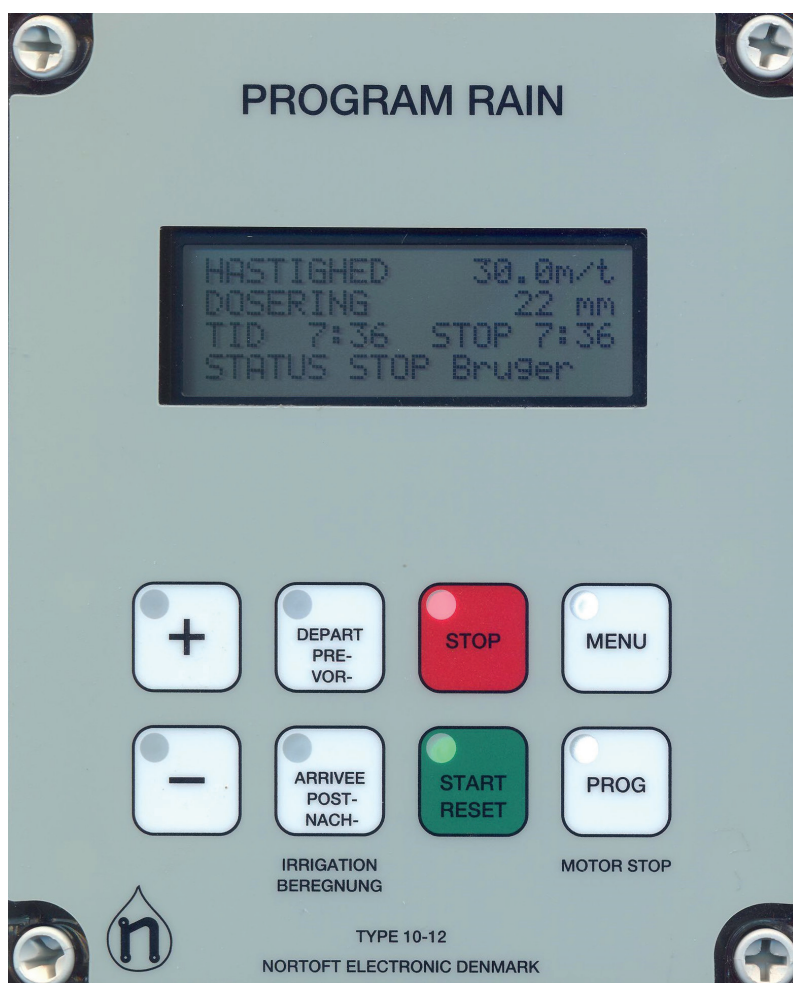
<u>Udskiftning af Olie</u>	<u>Første Anvendelse</u>	<u>Rutine Vedligeholdelse</u>
Skiftning af Aksel olie	200 T	Sæson/hver. 1000 T (1)
Rensning af magnetisk olie aftapningsprop	Ved første olie skift	Ved hver olieskift
Kontrol og påfyldning af olie	100 T	Månedligt/hver 300 T (1)
Rengøring af olieudlufteren	400 T	Månedligt/hver 300 T (1)
Smøring (hvor påtænkt)	200 T (2)	Ugentlig/hver 200 T (1)(2)

(1) = Hvilken af de to tilstande opstår først

(2) = 50 Timer i tilfælde af hårdt arbejde

T = Timer

Kontakt Salgsafdelingen ved Fasterholt maskinfabrik A/S hvis der er spørgsmål.

**Funktioner:**

Hastighedsregulering
 For- og eftervanding
 4 forskellige hastigheder på dellængder af banen
 Ur
 Indstilling af start tid
 Stoptid er vist i displayet
 Længde af slangen
 Aktuell hastighed
 Batteri volt
 Laderegulator

Tryksensor

Stopsensor

Hastighedssensor

Motor 1, reguleringsmotor

Motor 2, stopmotor

Langsom start af turbine

Langsom lukning for indløbet

Vandmængde + spredbredde

Tilkøb:

GSM, SMS beskeder for fjernbetjening.

Analog tryk føler.

Kort Brugervejledning



HASTIGHED	30.0m/t		
DOSERING	22 mm		
TID	7:28	STOP	7:28
STATUS	STOP Sensor		
HASTIGHED	30.0m/t		
DOSERING	22 mm		
TID	7:56	STOP	17:16
STATUS	STOP Sensor		
HASTIGHED	25.0m/t		
DOSERING	26 mm		
TID	7:58	STOP	17:58
STATUS	STOP Sensor		
HASTIGHED	25.0m/t		
DOSERING	26 mm		
TID	7:58	STOP	17:58
STATUS	STOP Sensor		
HASTIGHED	25.0m/t		
DOSERING	26 mm		
TID	8:00	STOP	18:38
STATUS	Vander		
HASTIGHED	25.0m/t		
DOSERING	26 mm		
TID	8:02	STOP	18:38
STATUS	Forvander		
HASTIGHED	25.0m/t		
DOSERING	26 mm		
TID	18:20	STOP	18:38
STATUS	Eftervander		
HASTIGHED	25.0m/t		
DOSERING	26 mm		
TID	18:38	STOP	18:38
STATUS	STOP Sensor		

Flyt Maskine:

Flyt maskine til en ny bane. Display viser start og stop tid. Træk slangen ud til banens ende. (ex 250 m)

Vælg Hastighed:

Display viser nu stop efter 9t20m. Tryk "+" eller "-" tast for at stille hastighed. Hastighed kan ændres under vanding.

HASTIGHED er blevet mindre, **DOSERING** er større og **STOP** senere.

Start og vælg herefter FØR og EFTER:

Tryk START for at starte, For **FOR-** og **EFTER** vanding, tryk PRE- og POST- vanding henholdsvis.. STOP tid vil blive senere når FOR- og EFTER vanding er tilvalgt.

Maskinen Starter

Turbinen vil starte når vandtrykket forøges, efter lidt tid har regulatoren fundet den korrekte hastighed. Vanding forsættes indtil STOP SENSOR aktiveres ved banens ende.

FØR Vanding:

Hvis der er valgt fovanding, stopper turbinen umiddelbart efter start og forvanding udføres. Når forvandingstiden er slut, starter turbinen og maskinen ændrer status til Vander

EFTER Vanding:

Hvis der er valgt eftervanding stopper turbinen ved enden af banen, når stopsensor aktiveres herefter startes eftervanding.

Stop:

Stop sensor aktiveres turbine og vand lukkes. Maskinen er nu klar til at blive flyttet til en ny bane.

Generel brugervejledning

DISPLAY

HASTIGHED	30.0m/t	
DOSERING	22 mm	
TID	7:28	STOP 7:28
STATUS Vander		
ZONE 1	30.0m/t	
DOSERING	22 mm	
TID	7:56	STOP 17:16
STATUS Vander		
DISTANCE	123m	
DOSERING	12.8V	
LADER ON	0.231A	
FØR	0:45	EFTER 0:45
TRYK SENSOR		■
STOP SENSOR		■
HASTH. SENSOR		■ ■
MOT1	0.0 _A	MOT2 1.8 _A
A.HASTIGHED	22m/t	
START	0:00	
STOP	7:43	
DRIFTS TIMER	123t	
0m	30.0m/t	0m
0m	30.0m/t	0m
0m	30.0m/t	0m
0m	30.0m/t	0m
SIGNAL 23		
NETWORK HOME		
A:	+45123456	
B:	+45123456	

Standard visning

Standard visning, ZONE vanding er tilvalgt.

Tryk tasten **MENU** 1 gang for visning af menu 2

Tryk tasten **MENU** 2 gange for visning af menu 3

Tryk tasten **MENU** 3 gange for visning af menu 4

Tryk tasten **MENU** 4 gange for visning af menu 5

Tryk tasten **MENU** 5 gange for visning af menu 6
(Kun hvis GSM er valgt)

Når tegner ■ vises i display, betyder det at den pågældende funktion er ON

Standard menu:

HASTIGHED	30.0m/t
DOSERING	22 mm
TID	14:10 STOP 7:28
STATUS	Vander

- HASTIGHED** Hastighed. Kan altid ændres under vanding ved brug af "+" og "-" taster.
- ZONE** Aktuelle zone 1..4, med tilsvarende hastighed. Hastighed kan ikke ændres. (Zone Aktiv)
- DOSERING** Dosering er beregnet ud fra hastighed og konstanter og viser der aktuelle antal mm for vandingen. Når HASTIGHED øges, bliver DOSERING mindre. (Konstanter 11 og 12)
- TID** For at indstille tiden: Sæt HASTIGHED til 11.1 m/t, og tryk **PROG** tase 3 + 1 gange, til display viser <CONST 1 TIME>, så kan tiden stilles med "+" og "-" taster. Når batteriet har været afbrudt viser uret 0:00 indtil det bliver stillet påny.
- STOP** Tiden hvor vandingen er færdig incl. for- og eftervanding. Er uret ikke stillet og viser 0:00 er det den totale vandingstid der vises.
- STATUS** Status for vanding ex:
 < Stop Sensor >
 < Vander >
 < Forvander >
 < Eftervander >
 < LAVT tryk >
 Se forklaring i STATUS kapitlet.

Hvis display viser: **LAV BATTERI** istedet for HASTIGHED, er batteri spændingen under 11.8 V og batteriet skal oplades.

MENU 2

DISTANCE	123m
DOSERING	12.8V
LADER ON	0.231A
FØR	0:45
EFTER	0:45

- DISTANCE** Længden af den udtrukne slange. Længden kan ændres umiddelbart efter tryk af **PROG** tase 3 gange, ved brug af "+" og "-" taster.
- BATTERY** Batteri spænding.
- LADER ON** Viser når batteri bliver oplades af solcelle.. Batteriet bliver ladet, når spændingen er under 14.0 volt.
- FOR** Viser forvandingstid.
- EFTER** Viser eftervandingstid.
 For- og eftervandingstid kan ændres umiddelbart efter tryk af **PRE-** eller **POST-** tase, ved brug af "+" og "-" taster.

MENU 3

TRYK	SENSOR		■
STOP	SENSOR		■
HASTH.	SENSOR	■	■
MOT1	0.0 _A	MOT2	1.8A

TRYK SENSOR

Viser at trykket er højt når blok er tændt. **Maskinen kan kun køre når trykket er højt.** Er der ikke monteret tryk sensor (Maskindata 14 = 0), kører maskinen uanset tryk status.

Maskinen kan monteres med analog tryksensor. Sensor skal forbindes ifølge diagram. Funktioner for tryksensor, bortset fra visning af tryk, er de samme som ved digital tryksensor. Der er konstanter vedrørende tryksensor type. Ligeledes er setpunkt og hysteresis valgbart for den enkelte maskine.

TRYK		6.2	■
STOP	SENSOR		■
HASTH.	SENSOR	■	■
MOT1	0.0 _A	MOT2	0.0A

Viser trykket i [BAR] (00.0) eller [PSI] (000). Trykket er højt når ■ er tændt.

Maskinen kan kun køre når trykket er højt.

Er der ikke monteret tryk sensor (Maskindata 14 = 0), kører maskinen uanset tryk status.

TRYK		--.-	
STOP	SENSOR		■
HASTH.	SENSOR	■	■
MOT1	0.0 _A	MOT2	0.0A

STOP SENSOR

Viser at magnet er ud for stop sensor, når blok er tændt.

Maskinen kan kun starte når magneten er ud for stop sensor.

Stop sensor har 3 funktioner:

1. Reset distance.
2. Eftervanding.
3. Stopper pulser til regulatormotoren.

HASTH. SENSOR

Til test af hastighedssensor, blok er kun tændt, når magnet passerer føler.

MOT1, MOT2

Viser den aktuelle strøm til motor. Når strømmen overstiger 4.5 A. stoppes motor. **Hvis strøm overstiger 4.5A, og ventil ikke er i den yderposition, kan der være en blokering i ventilen.**

MENU 4

A.HASTIGHED	22m/t
START	0:00
STOP	7:43
DRIFTS TIMER	123t

- A. HASTIGHED Viser den aktuelle hastighed. D.v.s. den hastighed maskinen kører nu. Den kan bruges til at finde, hvor hurtigt maskinen kan køre. Den aktuelle hastighed kan afvige lidt fra den indstillede, særlig i starten. Dette betyder ikke noget, da regulering sørger for at gennemsnits hastigheden inden for 10 meter er korrekt.
- START Start forsinkelse af maskine. Start tid af maskine kan forsinkes med op til 24 timer. For at indstille start tiden, tryk **PROG** taste 3 gange og tiden kan indstilles ved brug af "+" og "-" tasterne.
- STOP Tiden hvor vandingen er færdig ved forsinket start.
- DRIFTS TIMER Viser hvor mange timer maskinen har kørt, siden elektronikken startede første gang.

MENU 5

0m	30.0m/t	0m
0m	30.0m/t	0m
0m	30.0m/t	0m
0m	30.0m/t	0m

Denne menu er for vanding med forskellige hastighed på zoner af banen.
Tryk **PROG** tasten 3 gange for programmering af zoner.
Se senere kapitel for detaljer.

MENU 5

SIGNAL 23
NETWORK HOME
A: +45123456
B: +45123456

SIGNAL GSM signal styrke.
 NETWORK GSM netvært
 A: Første nummer på "SMS" listen.
 B: Anden nummer på "SMS" listen.

Se GSM kapitel for detaljer.

START:

Turbinen kan kun starte, hvis magneten er ud for endestopsensoren (eller endestopsensorerne). Se 3. menu for kontrol af STOP SENSOR. Når der trykkes på tasten **START**, åbnes først for vandet. Dernæst lukker regulatorventilen for omløbet uden om turbinen. (Turbinen starter). Hvis endestopsensoren ikke er på plads, kan der kun åbnes for hovedventilen, som straks lukker igen. Bruges hvis man vil fjerne trykket før fødeslangen afmonteres ved hydranten.

UDSÆTTELSE AF STARTTIDSPUNKTET

Tryk først **STOP** tasten for at lukke for tilførsel af vandet. Tryk derefter **MENU** tasten 3 gange og **PROG** 3 gange. Starttiden kan stilles ved brug af "+" og "-" tasterne. Til sidst kan for- og eftervanding vælges. Afslut med tryk på **MENU**. Info: Uret kan kun stilles fremad.

STOP:

Når magneten fjernes fra endestopsensoren stopper turbinen, og hovedventilen lukker for vandet (Åbner for vandet ved undertryk). Hvis eftervanding er valgt, stopper indtrækket, når magneten fjernes fra sensoren, og efter eftervandingstiden lukkes hovedventilen. Når der trykkes på **STOP** tasten, stopper turbinen straks, og hovedventilen lukker for vandet, uanset om der er valgt eftervanding

OVERVÅGNING:

Program Regn har indbygget et system for overvågning. Overvågningen træder i funktion hvis maskinen, af en eller anden grund, har vandet på samme sted længere end en specificeret tid. Denne tid er fabriksindstillet til 20 minutter. Sættes tiden til 0 er der ingen overvågning. (Se konstanter side 17 for indstilling af tiden for overvågning). Hvis overvågning af hastighed under 50%, af forvalg, ønskes, vælges hastighed overvågning, sammen med overstående tid.

HASTIGHED:

Hastigheden indstilles med ved brug af "+" og "-" tasterne. Først tælles op med 0,1 m/t. Efter 10 trin tælles op med 1 m/t. Hastigheden kan når som helst ændres under vandingen.. Ændres hastigheden under vandingen, vil dosering og tiden for resten af vandingen straks beregnes på grundlag af den nye hastighed.

FORVANDING:

Hvis der ønskes forvanding trykkes på tasten **PRE**- Forvandingstiden beregnes som 8 x tiden for at køre 1 m ved den aktuelle hastighed. Konstanten kan ændres individuelt til for- og eftervanding. (Se konstanter). Hvis der er valgt forvanding, kører maskinen ca ½ m frem hvorefter maskinen stopper og står stille så længe der er forvanding. I menu 2 kan aflæses antal minutter, der er tilbage af forvandingstiden. Hvis forvandingen ønskes ophævet, trykkes tasten **START**. Herved ophæves både for- og eftervandingen, og turbinen starter.

EFTERVANDING:

Hvis der ønskes eftervanding trykkes på tasten **POST**- Eftervandingstiden beregnes som 8 x tiden for at køre 1 m ved den aktuelle hastighed. Konstanten "8" kan ændres individuelt for for- og eftervanding. (Se konstanter side 17). Eftervanding starter nedtælling når magneten fjernes fra stopsensoren. Når stopsensoren aktiveres, stopper turbinen og eftervandingen tælles ned (se menu 2). Når eftervandingstiden er gået, lukkes for hovedventilen. (Åbnes ved anlæg med stop for undertryk). Ved maskiner med mekanisk endestop: Turbinen stopper, når stopsensoren aktiveres. Efter eftervandingstiden starter turbinen, og maskinen kører til det mekaniske endestop. Ved tryk på **START** annulleret eftervanding. Hvis konstant nr. 8, tidlig stop, er valgt, vil maskinen stoppe når den når den valgte distance.

PROGRAMMERING AF 4 FORSKELLIGE HASTIGHEDER:

Slangen skal være trukket ud før programmeringen, så computeren kender antal meter på vandingsbanen. I det følgende eksempel er det forudsat, at den udrullede slange er 400 m. Tryk tasten **PROG** 3 gange og displayet vil vise:

400m	30.0m/t	0m
0m	30.0m/t	0m
0m	30.0m/t	0m
0m	30.0m/t	0m

Den ønskede hastighed kan nu vælges, her 25.0 m/t, tryk derefter **PROG** tasten og display vil vise:

400m	25.0m/t	0m
0m	30.0m/t	0m
0m	30.0m/t	0m
0m	30.0m/t	0m

Den ønskede distance kan nu vælges, her 300 m, tryk derefter **PROG** tasten og display vil vise:

400m	25.0m/t	300m
300m	30.0m/t	0m
0m	30.0m/t	0m
0m	30.0m/t	0m

Nu er den første zone programmeret, anvend procedure til alle 4 zoner. Zone 4 ender automatisk på 0. Når zone 4 er programmeret, tryk igen på tasten **PROG** og displayet vil vise:

SLET	TRYK	MENU
GEM	TRYK	PROG

Hvis der er trykket **PROG** er programmet gemt, og vandingen vil blive udført efter dette program. Hvis der er trykket **MENU** er programmet slettet, og hastigheden er den samme for hele vandingsbanen.

STATUS	Status linie i display
VANDER	Maskinen er ikke startet, alligevel kommer der hastigheds signaler og den prøver at holde den valgte hastighed.
VANDER:	Maskinen vander og virker efter hensigten.
LAVT TRYK:	Vand tryk er lavt. Handling individuel efter konstanter og maskine data.
STARTER:	Bruger har trykket START taste, og start sekvens udføres.
START TELE:	Maskinen starter efter modtagelse af SMS
START TIMER:	Maskinen afventer start forsinkelse. (Se menu 4).
START PRESS.:	Maskinen udfører start efter tryk stigning. Maskinen anvender tryk niveau til at starte anden maskine på jordledningen.
START AFVIST:	Bruger trykker STOP taste for at blokere TRYK og SMS start.
STOP BRUGER:	Bruger har trykket STOP og maskinen er stoppet.
STOP TELE:	Maskine har modtaget SMS med STOP og er stoppet.
STOP SENSOR:	Maskine er ved ende og er stoppet af STOP SENSOR .
STOP DIST.:	Maskine er kommet til distance for stop. (Se konstant for tidlig stop)
STOP FORSINK.:	Maskine er ved ende, men venter xx sekunder med at udføre stop sekvens.
STOP AFVIST:	Bruger trykker START taste for at blokere SMS stop.
STOP OVERV.:	Overvågning har stoppet maskinen. Maskinen har ikke bevæget sig i xx minutter. (Se konstant for overvågning).
LAVET TRYK.:	Maskine laver trykfald for at stoppe hoved pumpe. Efter 2 minutter lukker ventil for at forebygge tømning af jordledning.
FORVANDER:	Maskinen udfører forvanding.
EFTERVANDER:	Maskinen eftervander.

Der er forskellige konstanter, som kan ændres af brugeren.

Disse konstanter vil være gemt i mange år, også selv om batteriet bliver afmonteret.

Programmeringsprocedure:

Hastigheden indstilles til 11.1 m/t for at få adgang til konstanterne.

Tryk tasten **PROG** 3 gange hurtigt efter hinanden for at få adgang til at ændre konstanterne.

Ved efterfølgende tryk på **PROG** tasten tælles frem til den konstant, der ønskes ændret.

Ved tryk på "+" og "-" kan konstantens værdi ændres.

Tryk på tasten **MENU** for at gemme og displayet går tilbage til normal.

Hvis der ikke trykkes på tasten **MENU** går displayet tilbage til normal efter 1 minut og ændringen gemmes ikke.

KONSTANTER

Konst. nr.	Note	Fabr. indst.	Min. Værdi	Max. Værdi	Beskrivelse
0		100	-	-	Vælg 111 for at komme til maskine data
1		00:00	00:00	23:59	Uret stilles
2		8	1	15	For vanding
3		8	1	15	Efter vanding
4		20	0	99	Overvågningstid [minutter] (0 = ingen overvågning)
5		1	1	15	1 Engelsk. 2 Dansk. 3 Tysk. 4 Fransk. 5 Hollandsk. 6 Svensk. 7 Spansk. 8 Italiensk. 9 Polsk. 10 Japansk. 11 Ungarsk.
6		0	0	2	0 = Stop for højt tryk. Langsom lukning 1 = Stop for lavtryk. ventil åbner og lukker igen efter 3 minutter 2 = Stop motor afbrudt
7		-	0	1000	Slange længde [m], hvis længden er blevet slettet.
8		0	0	1000	Tidlig stop [m] (* Denne funktion udføres kun ved valg af eftervanding *)
9		0	0	1000	Eftervanding før stop [m]
10		0	0	1000	Distance for alarm [m] (0 = ingen alarm)
11		40	5	120	Vandmængde [m ³ /t]
12		60	5	100	Afstand mellem baner [m]

Indstil Konstant nr. 0 til 111 for at indstille maskine data.

Tryk herefter **PROG** og maskine data vises.

Maskindata Nummer- blinkende tal		Mulig indstilling	Data for 110 mm	Data for 125 mm
0	Slange længde	0 - 1000m	Bruges ikke	Bruges ikke
1	Slange diameter	40 - 200 mm	110	125
2	Slangetromle indv. Diameter	500 - 3000 mm	Bruges ikke	Bruges ikke
3	Antal vindinger slange pr. lag.	5.00 - 30.00	15	12,80
4	Stor tandhjul på slangetromle	50 - 1000	Bruges ikke	Bruges ikke
5	Lille tandhjul på gearkasse	5 - 40	Bruges ikke	Bruges ikke
6	Antal magneter	1 - 20	Bruges ikke	Bruges ikke
7	Ovalitet i forhold til 100%	0.70 - 1.00	0,85	0,85
8	Længde af ferate puls til stopventil	0 - 45 sek.	3	3
9	Længde af efterfølgende korte impulser til stopventil	0 - 300 m/sek.	160	160
10	Tid mellem korte pulser til stopventil	1 - 5 sek.	2	2
11	Antal korte pulser til stopventil	0 - 250	100	100
12	Mekanisk stop (med kun 1 motor) Elektrisk stop (lukket lavtryk) selv om pressostaten registrerer lavt tryk	0 1	1	1
13	Længde af puls til regulatormotor ved opstart (Oliepumpe Motor 1)	26.1-0.9 sek.	4,5	4,5
14	Pressostat ikke tilsluttet Pressostat tilsluttet (til start/stop) eller Radiostart Pressostat monteret: (kan bruges (kun til start) ved 2 maskiner på samme anlæg Autostart med speciel pressostat.)	0 1 2	1	1
15	Længde maskinen kørepr. puls: 0 = Kører efter formlen FM4300 & FM4300H = 73,5 mm (2 magneter) FM4300 & FM4300H = 38,8 mm (4 magneter) FM4400 & FM4400H = 46,2 mm (4 magneter) Gl. Bagtøj FM4400 & FM4400H = 46,0 mm (4 magneter) Nyt. Bagtøj FM4500 & FM4500H = 85,0 mm (2 magneter) FM4500 & FM4500H = 42,5 mm (4 magneter) FM4550 & FM4550H = 46,2 mm (4 magneter) Gl. Bagtøj FM4550 & FM4550H = 46,0 mm (4 magneter) Nyt. Bagtøj FM4800H = 43,3 mm (4 magneter) Gl. Bagtøj FM4800H = 46,0 mm (4 magneter) Nyt. Bagtøj FM4900H = 103,0 mm (2 magneter) FM4900H = 51,5 mm (4 magneter) FM4900H = 46,8 mm (4 magneter) Nyt. Bagtøj FM5500H = 47,0 mm (4 magneter) FM5500H = 47,0 mm (4 magneter) Nyt. Bagtøj 62.5 = Når den kører med rulle Ø80 [mm] 0 = Kører efter formel (M. data nummer 0 to 7)	0 - 160,0 mm	0 - 160,0 mm	0 - 160,0 mm
16	Hastigheds sensor 0 = Rund sensor til rulle 1 = Dobbelt sensor		1	1
17	Åbning af indløbsventil 0 = Hurtig åbning 1 = Langsom åbning	0 1	0	0
18	Pressostat 0 = Indløb forbliver åben ved lavt tryk 1 = Indløb lukker ved lavt tryk	0 1	0	0
19	Forsinkelse fra stop sensor til turbine stopper (sec)	0	0	0

Konst. nr.	Note	Fabr. indst.	Min. Værdi	Max. Værdi	Beskrivelse
40		0	0	2	Analog Pressostat 0 = Digital Pressostat 1 = Analog Pressostat - Display enhed [BAR] 2 = Analog Pressostat - Display enhed [PSI]
41		0.50	0.10	5	Spændings Offset [V]
42		0.20	0.05	5	Spændings Forstærkning [V]
43		3.5	0.0	25.0	Tryk Setpunkt 0.0 - 25.0 [BAR] Tryk for Off - On
44		0.2	0.2	25.0	Tryk hysteres 0.2 - 25.0 [BAR] * Setpunkt - 0.5 * hysteres for Off Setpunkt + 0.5 * hysteres for On Fabriks Indstilling 0.2 • 3.4 BAR = Off • 3.6 BAR = On

Program Regn kan indstilles til 2 forskellige typer af sensorer.

Se maskine data #16 Sensor

Den ene er en rund sensor med indbygget 4 sensorer, og må kun benyttes til rulle med 1 magnet. Når batteriet tilsluttes, vil displayet i 2 sekunder vise: **VERSION n.n0.**

Den anden er en firkantet aflang sensor med indbygget 2 sensorer. (dobbelt sensor) Denne benyttes til aftastning på ruller med mere en 1 magnet og til skiver med fra 1 til 20 magneter. Når batteriet tilsluttes, vil displayet i 2 sekunder vise: **VERSION n.n1.**

Kabeltilslutning

Double sensor.

Round sensor

Program Regn 10 version n.n1 = dobbelt sensor				Program Regn 10 version n.n0 = rund sensor			
Kabeltilslutning				Kabeltilslutning			
1	+ Batteri	Brun	12V	1	+ Batteri	Brun	12V
2	- Batteri	Blå		2	- Batteri	Blå	
3	+ Sol Panel	Brun		3	+ Sol Panel	Brun	
4	- Sol Panel	Blå		4	- Sol Panel	Blå	
5	Motor 1	Hastighedsregulering		5	Motor 1	Hastighedsregulering	
6	Motor 1	Hastighedsregulering		6	Motor 1	Hastighedsregulering	
7	Hastigheds sensor 1	Blå	*	7	Hastigheds sensor 1	Blå	*
8	Hastigheds sensor 1	Sort	*	8	Hastigheds sensor 1	Sort	*
9	Hastigheds sensor 2	Gul/Grøn	*	9	Hastigheds sensor 2	Gul/Grøn	*
10	Hastigheds sensor 2	Brun		10	Hastigheds sensor 2	Brun	
11	Stop sensor	Blå eller Brun		11	Stop sensor	Blå eller Brun	
12	Stop sensor	Blå eller Brun		12	Stop sensor	Blå eller Brun	
13	Motor 2	Stopmotor		13	Motor 2	Stopmotor	
14	Motor 2	Stopmotor		14	Motor 2	Stopmotor	
15	Pressostat	Blå eller Brun		15	Pressostat	Blå eller Brun	
16	Pressostat	Blå eller Brun		16	Pressostat	Blå eller Brun	
17	BIP -			17	BIP -		
	Motor 3	Brun	Sprinkler		Motor 3	Brun	Sprinkler
18	BIP +			18	BIP +		
	Motor 3	Blå	Sprinkler		Motor 3	Blå	Sprinkler
* Hvis distancen tæller den forkerte vej, skal hastigheds-sensoren vendes eller sensor 1-1 ombyttes med sensor 2-2				* Hvis distancen tæller den forkerte vej, skal ledningerne til klemme 8 og 9 ombyttes			

Program Rain 10	6 Pol Connector		
19 + GSM	Brun		+12 V
20 - GSM	Blå	(Grøn)	
21			
22			
23 + Tryk	Brun		12 V
24 Tryk Signal	Hvid		0-5 V

Teknisk data

Dimension (h*b*d)	170*140*100 [mm]
Spænding	10-15V dc
Strøm	6 mA (Hvile) 30 mA (med GSM) 80 mA (med lys)
Sikring	5A motor maks. strøm 5A Fast

Fejlfinding:

?

Turbinen starter ikke, når der trykkes **START**

Svar:

Magneten ved stopsensoren er ikke på plads, eller føleren eller kablet til føleren er beskadiget.

Stopføler: Mærket ■ skal være fremme, når magneten er på plads, og væk når magneten fjernes. Se menu 3.

Et beskadiget kabel kan samles i en epoxystøbt samling eller med krympeflex med lim.

Men da sensorerne er mere følsomme end telefonkabler i jord, må samling af kabler anses som en nødløsning.

Er der monteret pressostat, skal der være tryk på vandet. Mærket ■ skal være fremme, når der er tryk.

?

Ingen tal i displayet.

Svar:

Batteriforbindelsen afbrudt. Sikring inde i kassen kan være sprunget. Sikringen springer, hvis batteriet tilsluttes forkert.

Der er fra fabrikken en ekstra sikring på en enkelt sikringsklemme på printpladen.

Sikring 5A. Batterspænding 12V. Se menu 2.

?

Uret står på 00:00

Svar:

Har strømmen været afbrudt, nulstilles uret. Slut-tiden er da antal timer og minutter til vandingen er færdig.

Se side 15 om indstilling af uret.

?

Antal meter tælles ikke korrekt og hastigheden er ikke korrekt.

Svar:

Bliver hastigheden målt med en rulle, der løber på slangen, må det undersøges om rullen løber let eller om den i visse situationer ikke ligger ordentlig til på slangen. Det må også undersøges, om rullens sensor med kabel er i orden.

Se menu 3 hastighedssensor.

De 2 mærker ■ ■ skal under udtrækket tænde i følgende orden fra højre: Den første tænder, dernæst den anden, den første slukker, dernæst den anden. Under indtrækket i modsat rækkefølge.

?

Der er kun talt måske halvdelen eller måske 2/3 af den reelle længde.

Svar:

Stopbøjlen med magnet for stopføleren kan måske have hoppet, så magneten er blevet fjernet et øjeblik fra stopsensoren. Derved nulstilles tælleren. Eller en slangevinding har været så løs, at det har påvirket bøjlen for fejlprulning.

Det er som regel det samme som påvirkning af stopbøjlen, og giver det samme resultat.

Selv om meterne ikke er i hukommelsen, vil vandingen alligevel foregå med den valgte hastighed, og maskinen

stoppe som normalt. Der vil dog være afvigelser, hvis hastigheden måles på en skive på gearet, og beregningen sker på baggrund

af formler indsat i MASKINDATA. Det er på grund af, at elektronikken da ikke ved hvilket

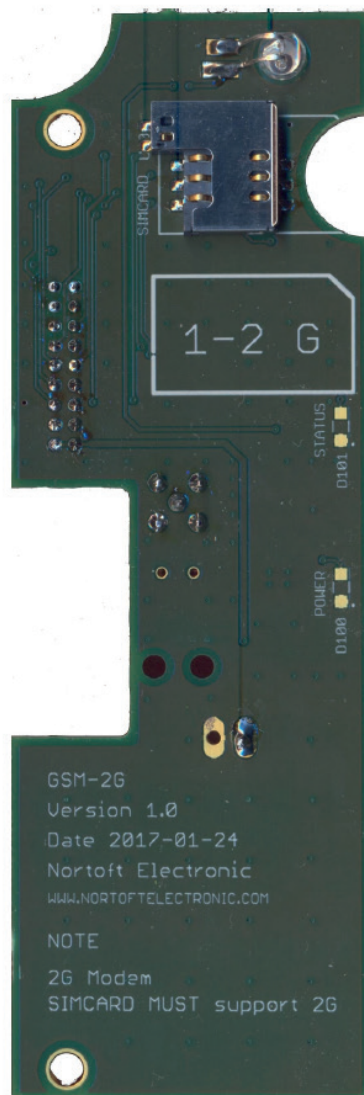
slangelag, maskinen kører på. Endelig kan meterne sættes ind manuelt.

Kombination af de forskellige konstanter:

Med konstanterne fabriksindstillet vil maskinen altid kunne køre. Der er dog forskellige forhold fra gård til gård og fra maskine til maskine. Mange ønsker vil kunne imødekommes ved ændring af konstanterne.

1. **Langsom opstart af turbinen.** **Maskindata nr. 13 stilles som indledning til omkring 2-4.**
Det bevirker, at ventilen for hastighedsregulering kun lukker til omkring halvt, hvorefter den fortsatte lukning foregår stepvis, indtil indtrækshastigheden når den indstillede hastighed. Der kan så finindstilles således, at ventilen først lukker til det punkt, hvor turbinen begynder at køre, og derefter lukker stepvis til den indstillede hastighed er opnået..
2. **Langsom åbning for indløbet.** **Maskindata nr. 17 stilles til 1.**
Åbning for vandet vil da ske stepvis
3. **Kun en motor for hastighedsregulering** **Maskindata nr. 12 stilles til 0**
Eftervanding sker da ved, at turbinen stopper, når magneten ved stopsensoren påvirkes. Når eftervandingstidener udløbet, starter maskinen igen og kører til det mekaniske stop.
4. **Opstart af nr. 2 maskine når nr. 1 stopper.** **Maskindata nr.12 stilles til 0**
Med pressostat monteret på begge maskiner stilles pressostaterne mellem maskinernes drifttryk og pumpepressostatens stoptryk. F.eks kan drifttrykket være 6 bar og pumpestoppet 9 bar. Pressostaten på maskinerne stilles da til 7.5 bar. Nr 2 maskine vil da starte op, når langsom lukning på den første maskine kommer til det punkt, hvor trykket i jordledningen når 7.5 bar. Vær opmærksom på, at hvis markernes højdeforskel er for stor, kan de nødvendige trykforskelle, pressostaten må stilles til, blive for stor.
5. **Skal maskinen stoppe på grund af lavt tryk og med pressostat monteret.**
Konstant nr 6 stilles til 1 og Maskindata nr. 12 skal stilles til 2.
Det betyder at stopventilen åbner i stedet for at lukke, hvis ledningsforbindelsen til stopventilen er den samme. Efter 2 minutter lukke den igen, da man ellers ikke kan opnå tryk ved start. Når maskindata 12 er indstillet til 2 åbner ventilen kun i forbindelse med stopføler, stopknap og overvågning. Men ikke når pressostatens kontakt afbrydes.

GSM-2G



Funktioner

Nem montering på PR10-12
 Lavt strømforbrug
 Total 10 mA forbrug, PR10-12 og GSM-2G
 Synlig LED for Status

Leveres med
 Antenne med 2 meter kabel.
 Tilbehør til montering

- Dual-band 850/900/1800/1900MHz
- GPRS multi-slot class 12/10
- GPRS mobile station class B
- Compliant to GSM phase 2/2+
 - Class 4 (2 W @850/900MHz)
 - Class 1 (1 W @1800/1900MHz)
- Temperatur område:-40°C ~85°C

Modem

GSM

GSM-2G er et GSM modem lavet til PR10-12.

Maskine kan startes, stoppes eller forespørges om status, ved at sende en SMS.

Kommandoer

Start	Starter maskine.
Stop	Stopper maskine
Speed ##	Indstil ønskede hastighed 3.400 m/t
Status	Returnerer den aktuelle maskin status.

SMS kan skrives med små-, store- eller blandede karakterer.

Hvis du ringer til modem, fra en GSM telefon, vil du modtage en SMS med **Status**

Status

HASTIGHED	30.0m/t
DOSERING	22 mm
TID	14:10 STOP 18:16
STATUS VANDER	
DISTANCE	123m
BATTERI	12.8V
LADER ON	0.231A

SMS, afsendt fra maskine indeholder diverse information.

SMS sendes ved:

LAVT TRYK:	Maskinen er stoppet pga. manglende vandtryk.
STOP SENSOR:	Maskine er nået til ende og er klar til ny bane.
STOP TELE:	Maskinen er blevet stoppet med en SMS
STOP DIST:	Maskinen har nået distance for stop. (Konstant 8)
STOP OVERV:	Overvågning har stoppet maskinen. Maskinen har ikke bevæget sig i xx minutter. (Se konstant for overvågning).

Hvordan startes systemet:

Afbryd strømmen fra batteriet til elektronikken,.

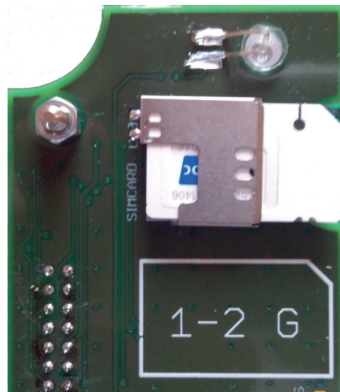
Indsæt SIM kortet i en almindelig mobil og skift pin koden til **1111**.

Prøv at sende og modtage en SMS for at se om SIM og konto virker efter hensigten

Bemærk, SIM kort SKAL understøtte 2G. Nogle operatører understøtter ikke 2G.

Monter modem med de medfølgende gevindstænger.

Indsæt SIM kortet i modem enhed.



Tilslut batteri og indstil maskin data #30

= 0 Ingen GSM

= 1 Anvend GSM, Alle tele numre kan anvendes, ingen indstilling af hastighed

= 2 Anvend GSM, Kun de numre der er oprettet på SMS liste, kan anvendes.

HASTIGHED	11.1m/h
DOSERING	22 mm
TID 14:10	Stop 7:43
M.DATA 30	1

Se kapitel for indstilling af data.

Efter ca. 30-45 sekunder skulle modem være forbundet til GSM netværket.

SIGNAL 23
NETWORK HOME
A: +45123456
B: +45234567

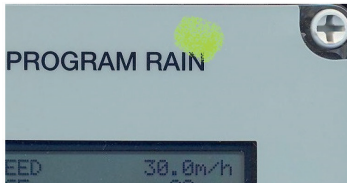
Signal styrke, 0 - 31. og netværk ses herefter i display menu #6

Signal styrke på 10 eller derover er en stabil forbindelse.

Signal styrke på 99 indikerer at der ikke er signal.

-Manglende antenne

-Meget dårligt signal

Modem har LED der viser status.**Grøn**

Slukket

- Søgning af net
- Ingen SIM kort i modem
- Forkert PIN kode
- Intet GSM net tilstede

LED

Off

Blinker hurtigt

STANDBY
(registeret på net)

Blinker langsom

Forbindelse(TALER)

On

Når der modtages en SMS viser Display:

Modtager SMS
#: +45123456
Status

Modtager en SMS, Afsenders telefon nummer og 40 karakterer af besked. Alle SMS kan modtages, men kun kendte kommandoer accepteres.

Når der sendes en SMS viser Display:

Sender SMS
#: +45123456
Status Vander

Sender en SMS, Modtagers telefon nummer og Maskinens status.

Garanti og reklamation

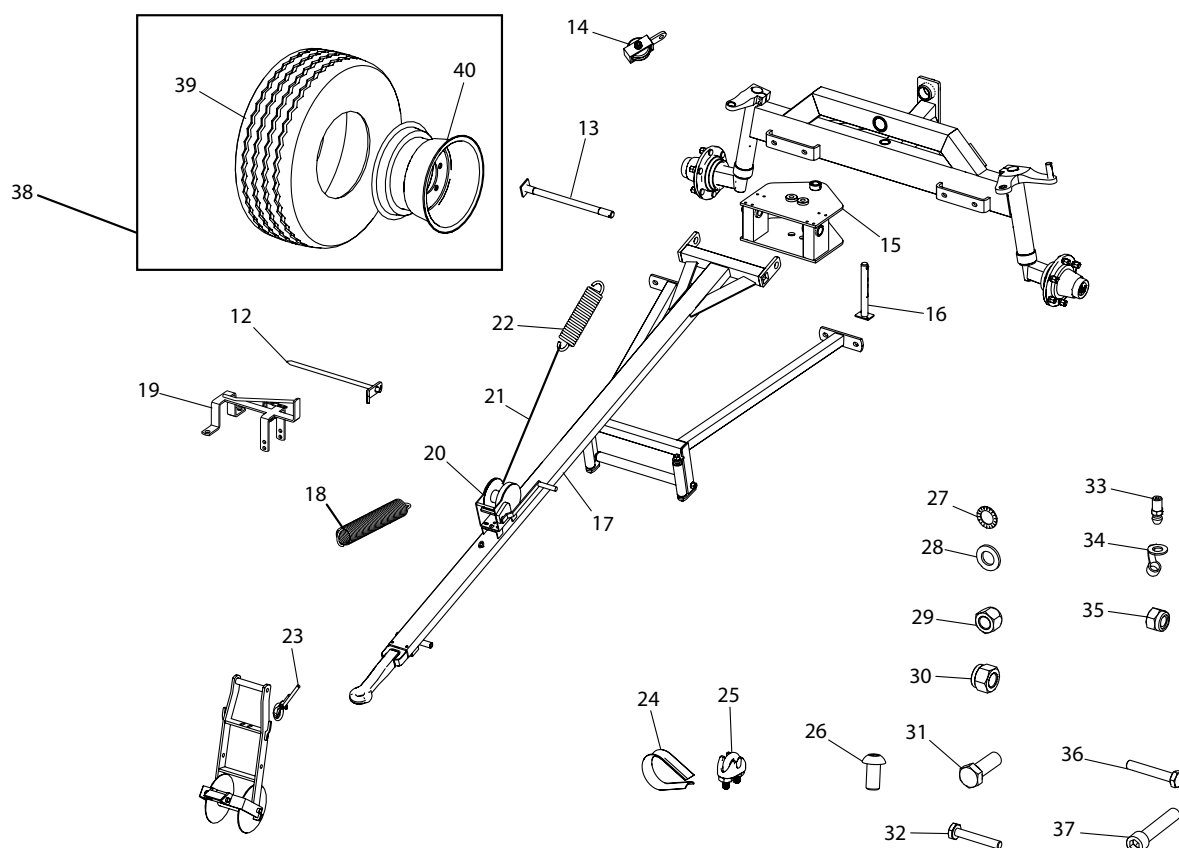
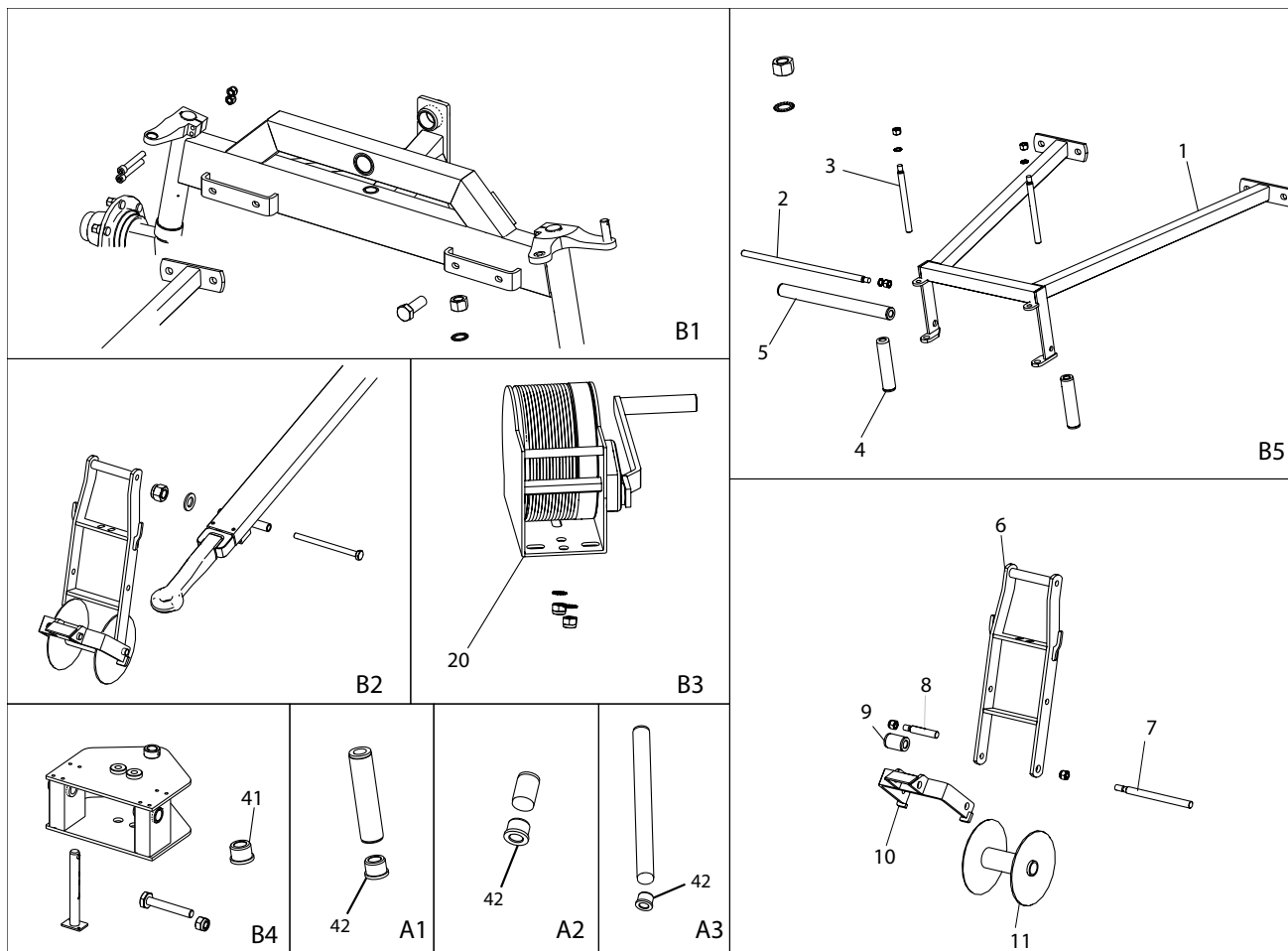
For alle produkter fremstillet af Fasterholt Maskinfabrik A/S garanterer Fasterholt Maskinfabrik A/S for arbejds- og materialefejl, der ikke vedrører almindelig slitage, i 24 måneder fra leveringsdatoen. Garantien er kun gældende under forudsætning af, at produktet er korrekt monteret, der er benyttet originale reservedele, samt at anvendelsen stemmer overens med Fasterholt Maskinfabriks vejledning og almindelig anerkendt praksis.

For dele af fremmed fabrikat, som indgår i leverancen, f.eks. elektrisk udstyr m.v. ydes samme garanti, som Fasterholt Maskinfabrik A/S får fra underleverandøren.

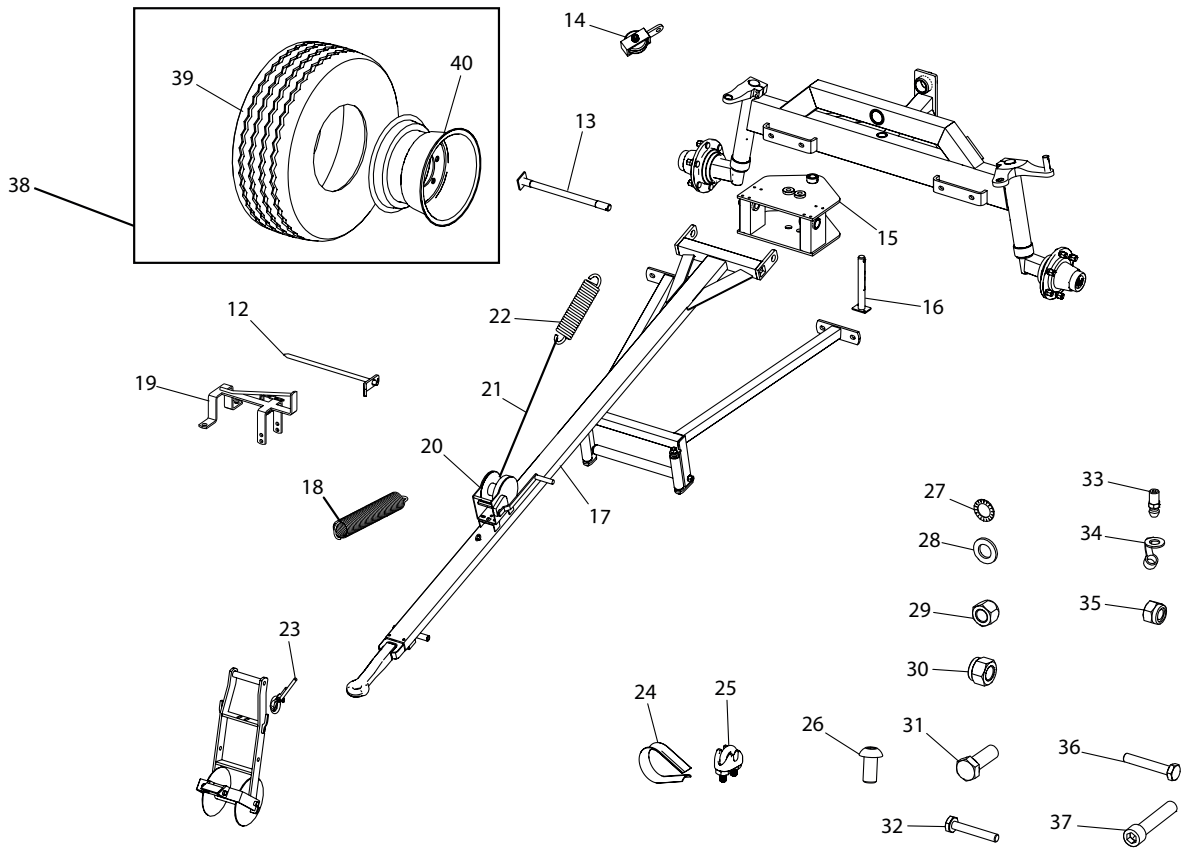
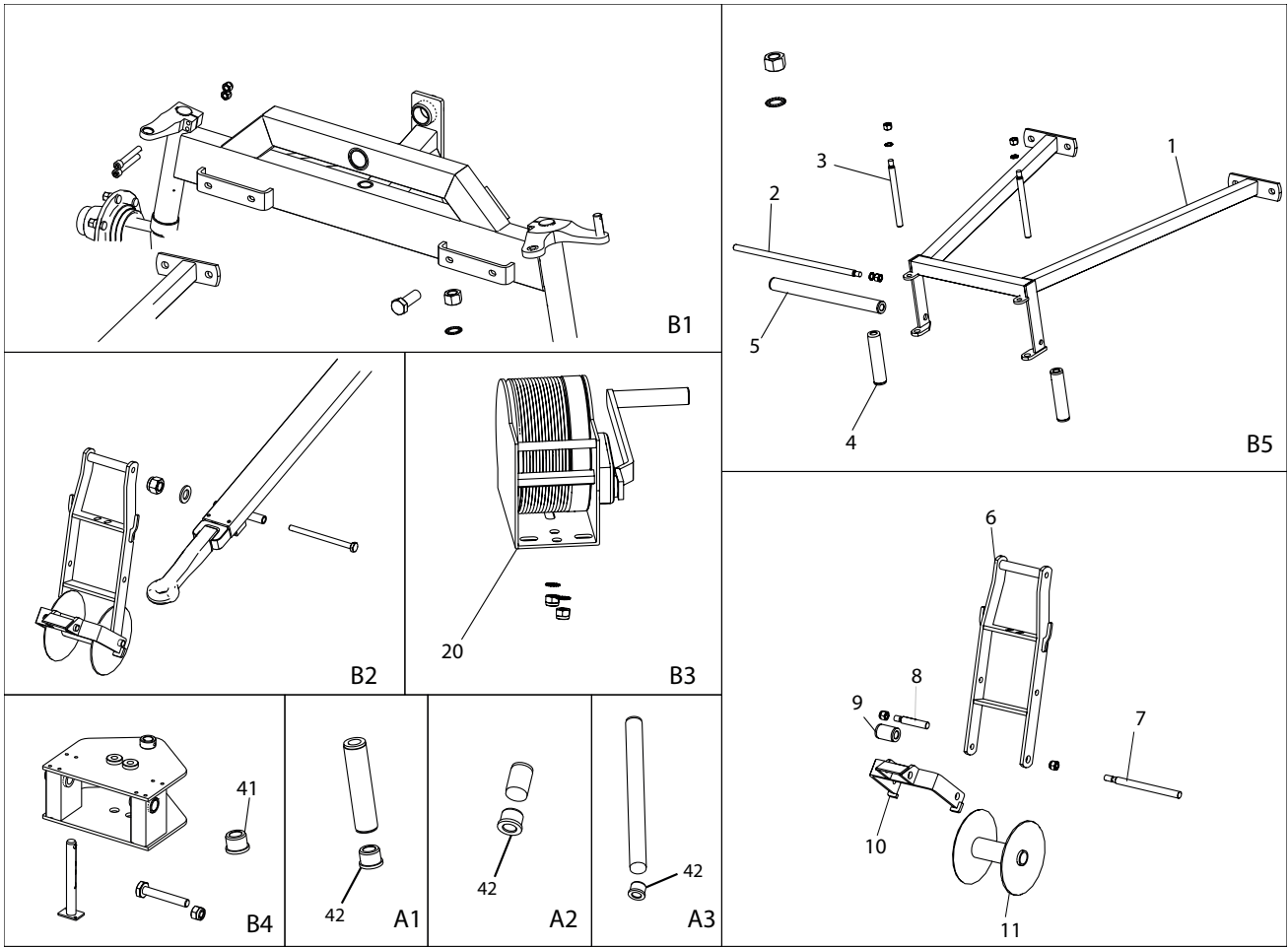
Såfremt der i garantiperioden påvises fejl i vort produkt, foretager Fasterholt Maskinfabrik A/S gratis og hurtigst muligt inden for normal arbejdstid reparationer og fornyelser i fornødent omfang.

Hvis reklamerede varer skal erstattes af nye, fremsendes disse mod ny faktura. De reklamerede varer - inkl. dokumentation om, hvad der er galt og hvilket maskinnummer, det drejer sig om - skal returneres til Fasterholt Maskinfabrik A/S senest 14 dage fra reklamation for kreditering. Først når vi har modtaget al nødvendigt materiale, vil der blive oprettet en garantisag. Er delen for stor til at fremsende, skal der tages kontakt til Fasterholt Maskinfabrik for anden aftale. Billeddokumentation vil altid kræves i denne sammenhæng.

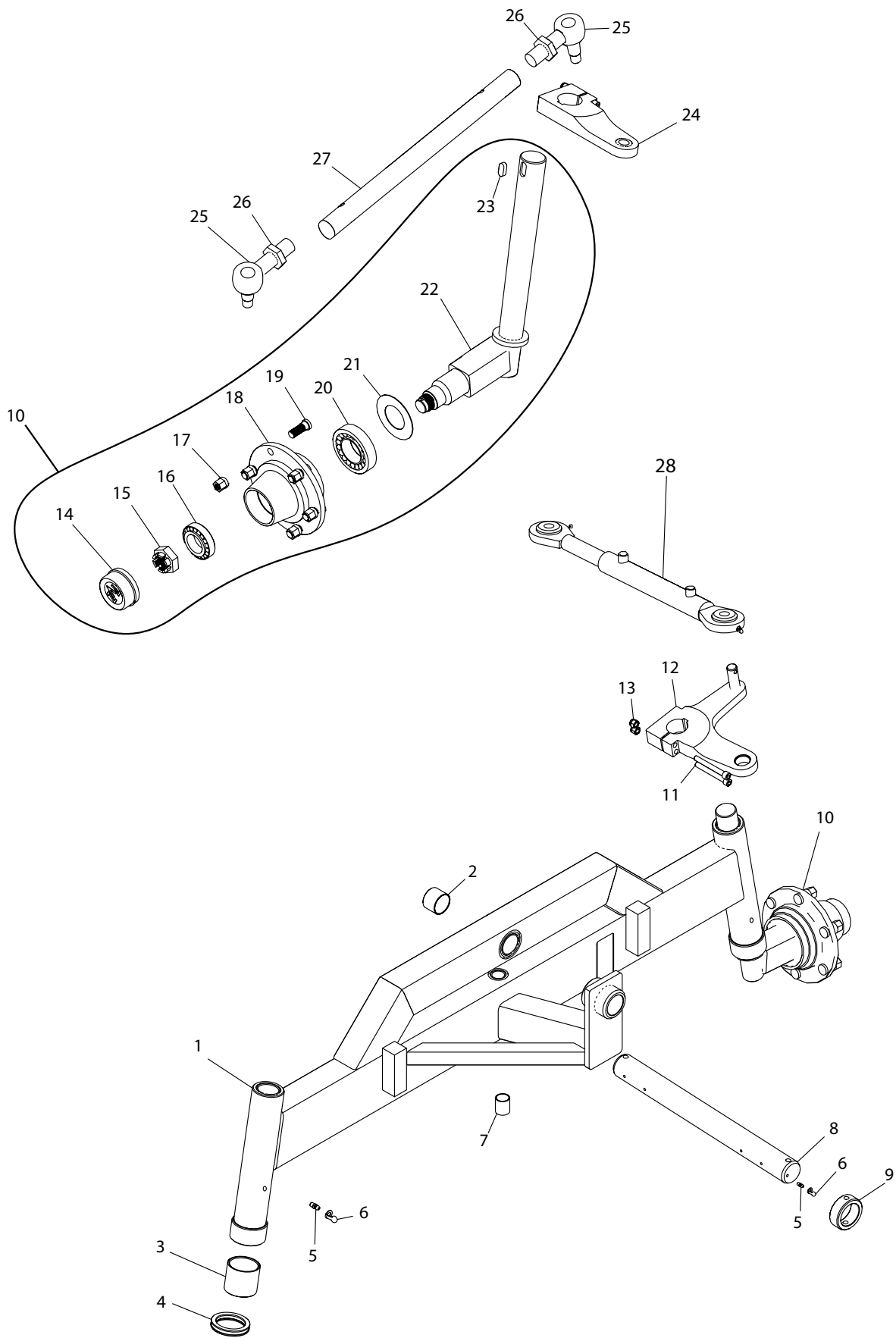
Fasterholt Maskinfabrik A/S er ikke ansvarlig for driftstab, tidstab, avancetab eller lignende.



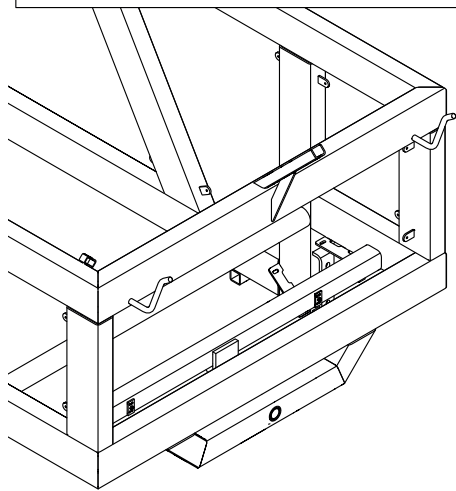
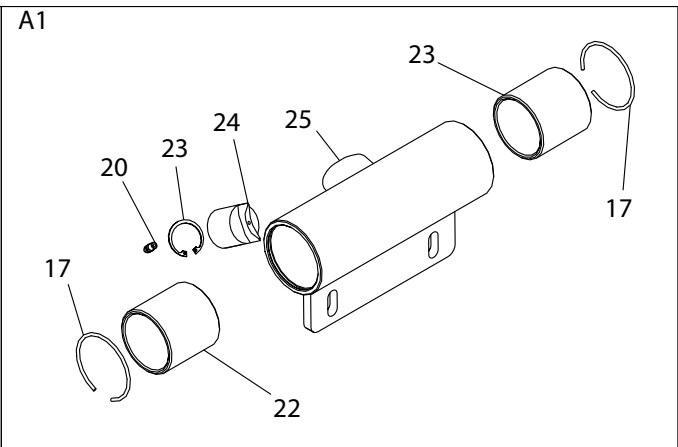
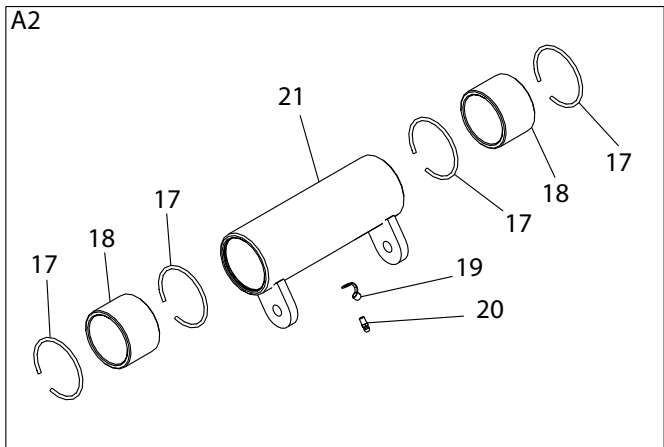
Pos. Nr.	Best. Nr.	Stk.	Benævnelse	Bemærkninger
1	1010107-3	1	Forrest slangstyr	
2	1761026	1	Aksel	
3	761025	2	Aksel	
4	761023	2	Bærerulle 5/4 170mm	A1
5	1761024	1	Bærerulle 5/4	A3
6	1008210	1	Bøjle ved styrehjul	
7	1008218	1	Aksel	
8	761273	1	Aksel 115mm	
8	2001255	1	Aksel 185mm	
9	761272	1	Bærerulle 5/4 50mm	A2
9	2001254	1	Bærerulle 5/4 120mm	
10	1008215	1	Sikkerhedsstop	Udgået brug 2013562
10	2013562	1	Sikkerhedsstop 110mm	Husk 2001255 & 2001254
11	1008205	1	Styrehjul	
12	1001255	2	Jordspyd	
13	1008222	1	Vandre splitbolt	
14	761015-10	1	Wirerulle	
15	1009170	1	Trækkonsol	
16	1008220	1	Lodret splitbolt	
17	1008200	1	Træk	
18	1011011	1	Fjeder	
19	1761006	1	Stopklods	
20	505500	1	Spil	
20	762036	1	Komplet spil med wire	



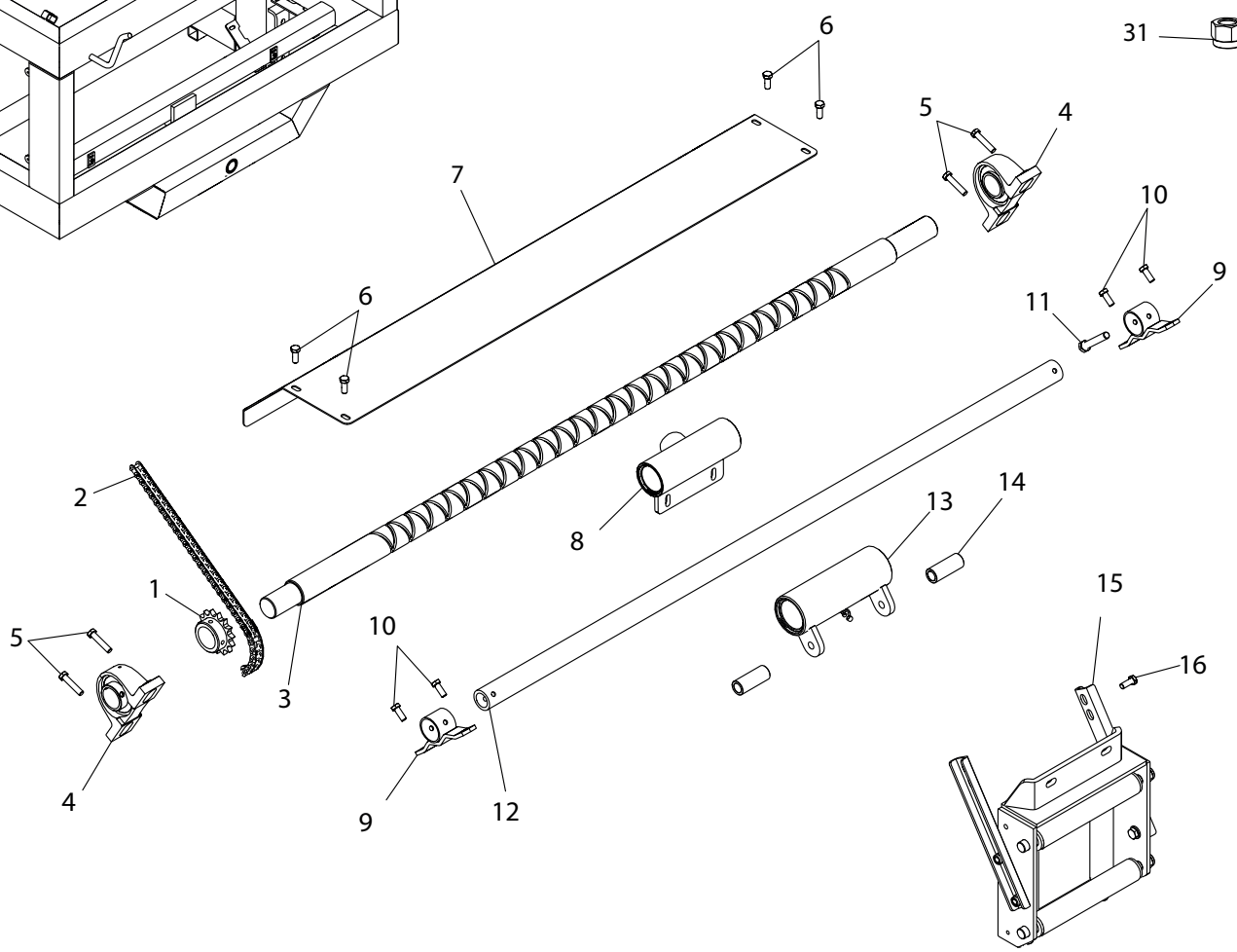
Pos. Nr.	Best. Nr.	Stk.	Benævnelse	Bemærkninger
21	1007803	1	Wire Ø5x3500mm	
22	1008203	1	Fjeder	
23	1007812	1	Wire Ø5 x 7700mm	
24	761012-1	1	Kovser	
25	761013-1	3	Wirelås	
26	095010020	2	M10 x 20 Rundhovedet	B3
27	763916	8	M16 Riplock	B1 & B5 & B2
28	050316	4	M16 Planskive	B1
29	040416	7	M16 Stålmøtrik	B1 & B5 & B2
30	044012	4	M12 Låsemøtrik	B1
31	022216045	4	M16 x 45 Stålbolt	B1
32	021010065	1	M10 x 65 Stålsætbolt	B4
33	761286	1	Smørenippel	
34	761286-2	1	Smørenippel Hætte	
35	044010	3	M10 Låsemøtrik	B3
36	021016230	1	M16 x 230 Stålsætbolt	B2
37	030512085	4	M12 x 85 Indv.6-kant	B1
38	1007790	1	Komp Hjul	
39	1008702	2	Hjul	
40	833912	2	Følge	
41	1008226	2	Kravebøsning	
42	761271	6	Nylonleje til Bærerulle	



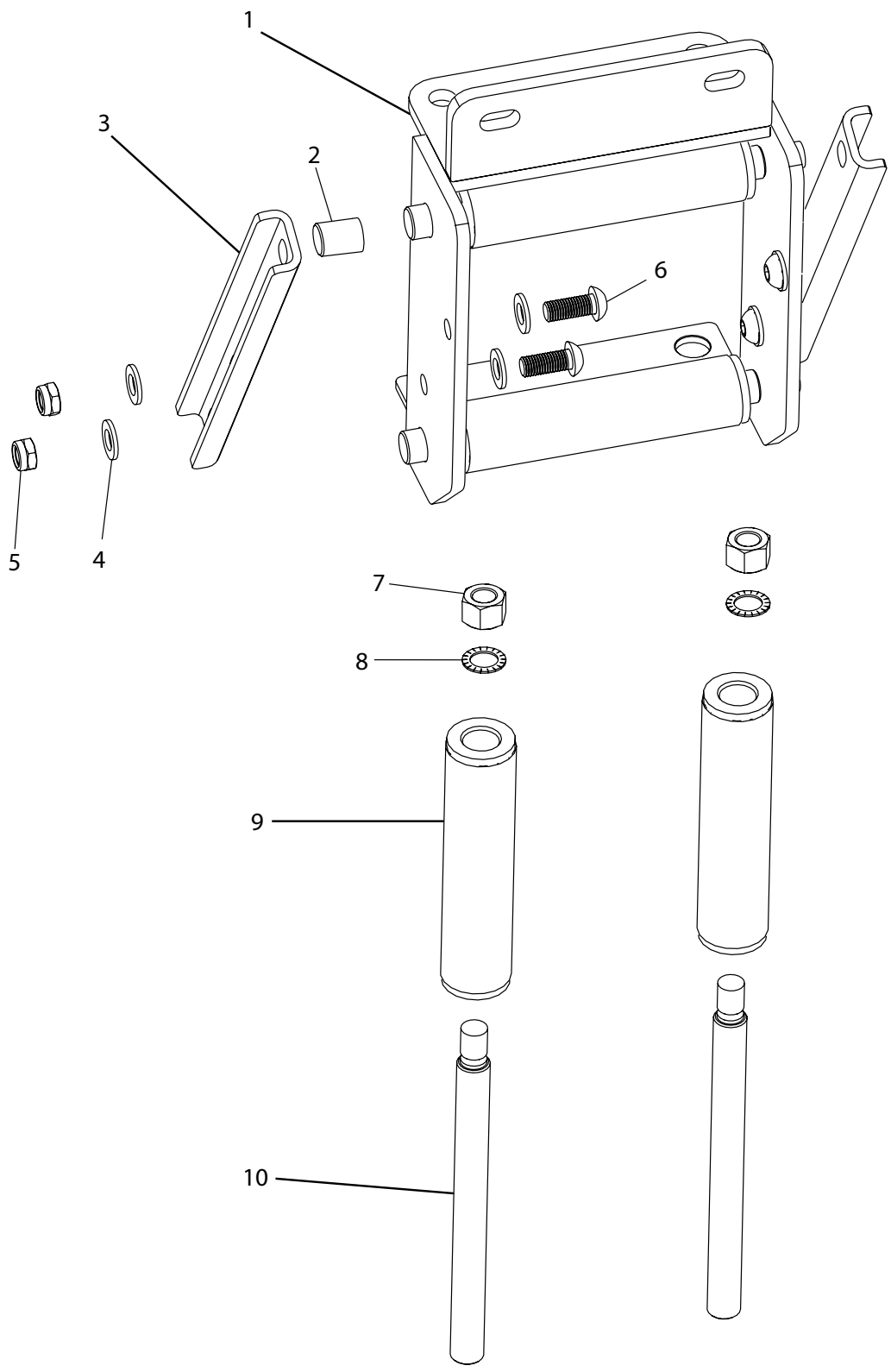
Pos. Nr.	Best. Nr.	Stk.	Benævnelse	Bemærkninger
1	1007625	1	Forbro	1600mm
2	1008101	3	Bøsning	
3	1009186	4	Bøsning for Spindel	
4	1009187	2	Trykleje	
5	761286	3	Smørenippel	
6	761286-2	2	Hætte for smørenippel	
7	1008102	1	Bøsning	
8	1007629	1	Aksel til forbro	
9	1008195	1	Stopring	
10	1009183	2	Spindel komp med Nav	
11	030012100	4	M12x100 Indv 6-kant unbraco	
12	1009191	1	Spindelarm	
13	044012	4	M12 Låsemøtrik	
14	1009181-6	2	Navkapsel	
15	1009181-5	2	Kronmøtrik	
16	1009181-1	2	Konisk Rulleleje	
17	1009181-4	12	Navmøtrik M18	
18	1009181	2	Nav	
19	1009181-3	12	Navbolt M18	
20	1009181-2	2	Konisk Rulleleje	
21	1009181-7	2	Tætningskive	
22	1009185	2	Spindel	
23	1009188	2	Pasfeder	
24	1009192	1	Spindelarm Højre	
25	1008155	4	Styrekugle	
26	1008157	4	Kontramøtrik	
27	1007635	2	Styrestang	1600mm
28	1008585	2	Cylinder	



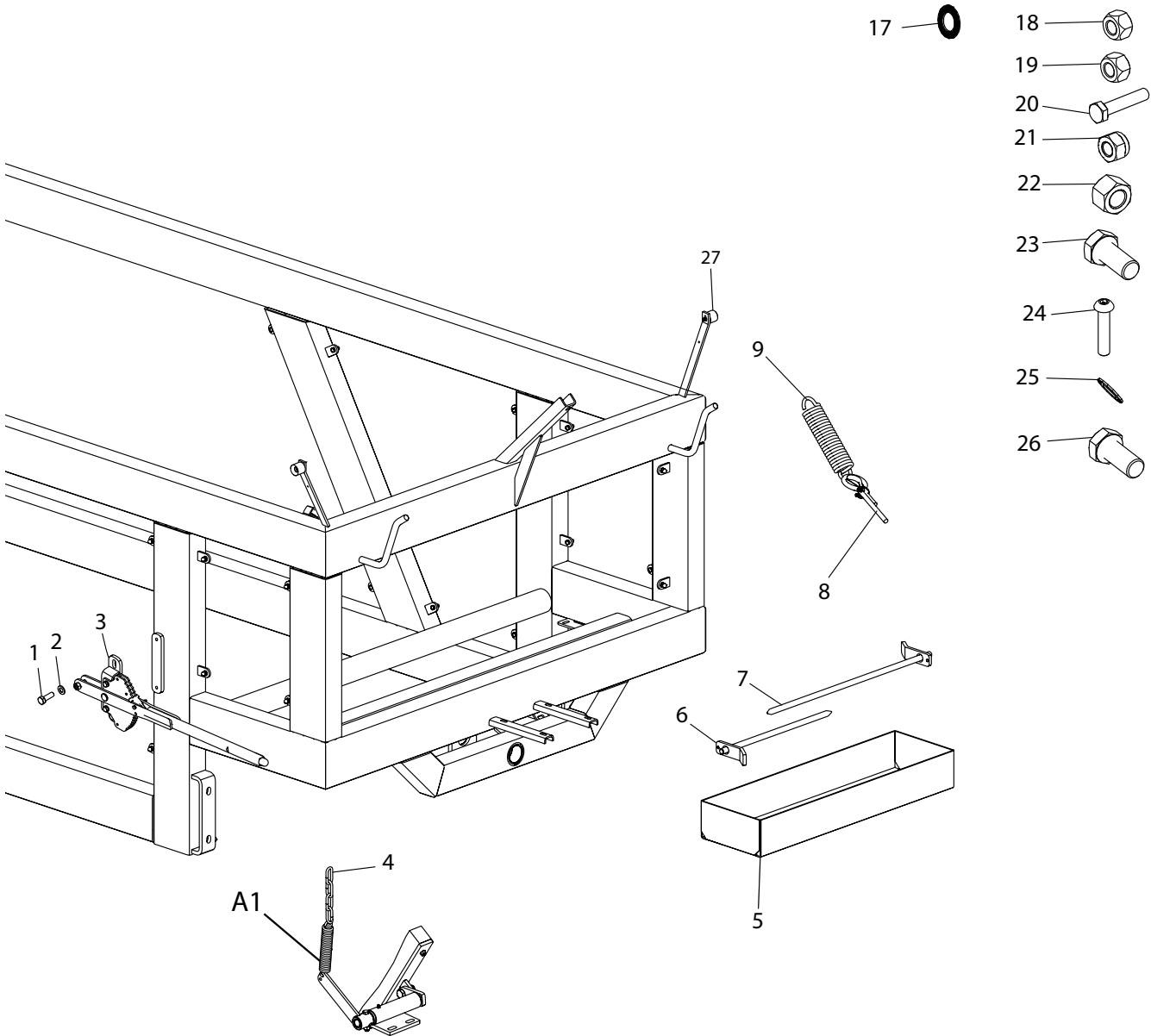
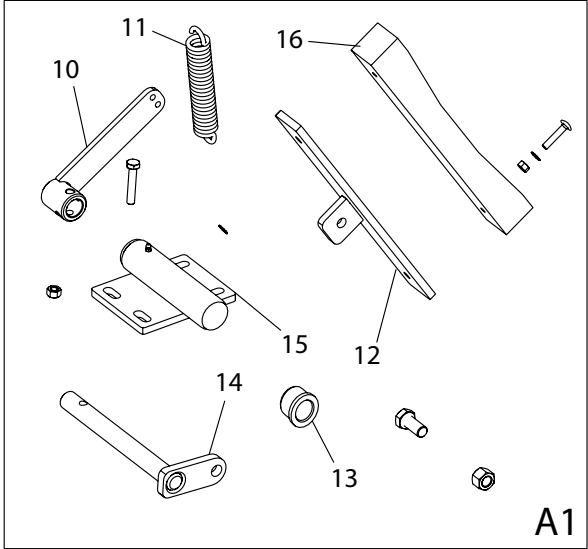
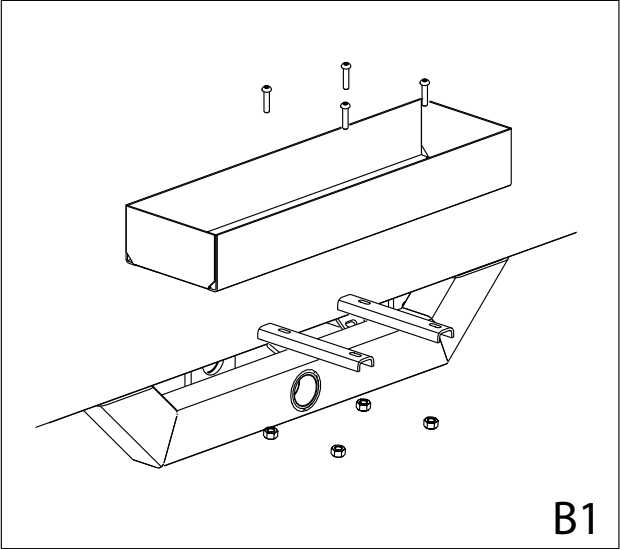
- 26 — [washer]
- 27 — [washer]
- 28 — [washer]
- 29 — [cap]
- 30 — [cap]
- 31 — [cap]



Pos. Nr.	Best. Nr.	Stk.	Benævnelse	Bemærkninger
1	1001290	1	Kædehjul 3/4 18T	Ø100 Slange
1	1761290	1	Kædehjul 3/4 15T	Ø110 Slange
2	1008530	1	Kæde for krydsspor	
3	2003806	1	Krydssporaksel Ø100	
3	2003807	1	Krydssporaksel Ø110	
4	761289-1	2	Leje	
5	022216050	4	M16 x 50 Sætbolt	
6	022212030	4	M12 x 30 Sætbolt	
7	2003468-1	1	Skærm over slangestyr	
8	761282	1	Komp Føringsmuffe	
9	1008485	2	Holder for støtterør	
10	022212030	4	M12 x 30 Sætbolt	
11	021010075	2	M10 x 75 Stålbolt	
12	2003469	1	Støtterør for slangestyr	
13	Se A2	1		
14	1008207	2	Afstandsøsning ved inderste slangestyr	
15	Se Side 40	1		
16	022212055	2	M12 x 55 Sætbolt	
17	761329	4	Springring	
18	761293	4	Bøsning	
19	761286-2	2	Hætte for smørenippel	
20	761286	2	Smørenippel	
20	2008560	2	Smørenippel 1/4"	
21	1008475	1	Muffe til slæde for støtterør	
22	761293	2	Bøsning	
23	761285	1	Låsering	
24	761283	1	Føringsaksel (Lus)	
25	761282-1	1	Føringsmuffe	
26	050316	4	M16 Planskive	
27	763916	8	M16 Riplock	
28	763912	4	M12 Riplock	
29	044010	2	M10 Låsemøtrik	
30	044012	8	M12 Låsemøtrik	
31	044016	4	M16 Låsemøtrik	



Pos. Nr.	Best. Nr.	Stk.	Benævnelse	Bemærkninger
1	1008480	1	Ramme for slæde slangestyr	
2	1008207	2	Bøsning	
3	1008490	2	Stiver for slæde	
4	763912	4	M12 Riplock	
5	044012	4	M12 Låsemøtrik	
6	095012035	4	M12 x 35 Indv 6-kant	
7	040416	4	M16 Stålmøtrik	
8	763916	4	M16 Riplock	
9	761023	4	Bærerulle med lejer	
10	761025	4	Aksel	



Pos. Nr.	Best. Nr.	Stk.	Benævnelse	Bemærkninger
1	022210030	2	M10 x 30 Sætbolt	
2	050310	2	M10 Planskive	
3	761113-2	1	Koblingshåndtag	
4	1550041270	1	Kæde 250mm	
5	1009341	1	Værktøjskasse	
6	1001255	1	Jordspyd 50cm	
7	1010115	1	Jordspyd 73cm	
8	1007803	1	Wire 3,5m	
9	1008203	1	Fjeder	
10	1009275	1	Arm for bremse	
11	761110	1	Fjeder	
12	902119	1	Bremsesko	
13	1009337	2	Bøsning for bremseaksel	
14	1008355	1	Aksel til bremse	
15	1009335	1	Rør for bøsninger til bremse	
16	902120	1	Bremseklods	
17	050306	4	M6 Planskive	B1
18	040408	2	M8 stålmøtrik	A1
19	044010	1	M10 Låsemøtrik	A1
20	022208040	2	M8 x 40 Sætbolt	A1
21	044016	1	M16 Låsemøtrik	A1
22	044006	4	M6 Låsemøtrik	B1
23	021010055	1	M10 x 55 Stålbolt	A1
24	035206020	4	M6 x 20 Brædebolt	B1
25	763908	4	M8 Riplock	A1
26	022216035	1	M16 x 35 Sætbolt	A1
27	1327102020	8	Dørholder hun	

Stk.	Benævnelse	Bemærkninger
22	M6 x 12 Indv. 6-kant	
18	M6 Planskive	
22	M6 Låsemøtrik	
2	Dørholder	
2	M6 x 25	

A1

Stk.	Benævnelse	Bemærkninger
25	M6 x 12 Indv. 6-kant	
18	M6 Planskive	
25	M6 Låsemøtrik	
2	Dørholder	
2	M6 x 25	

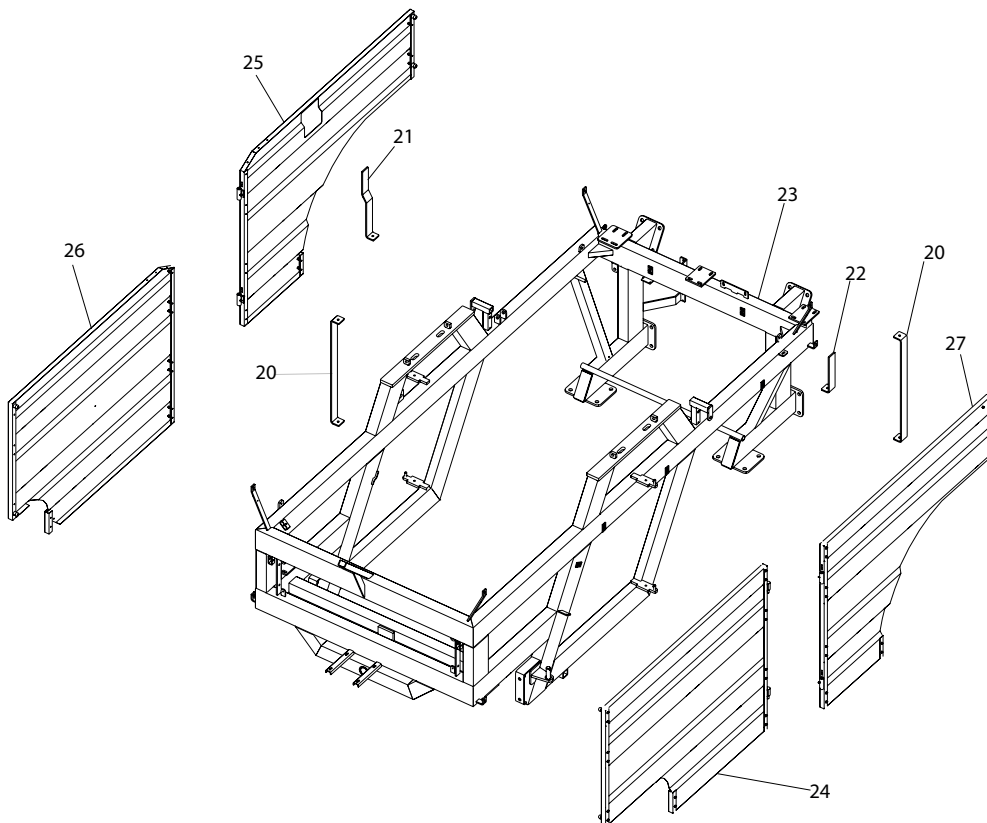
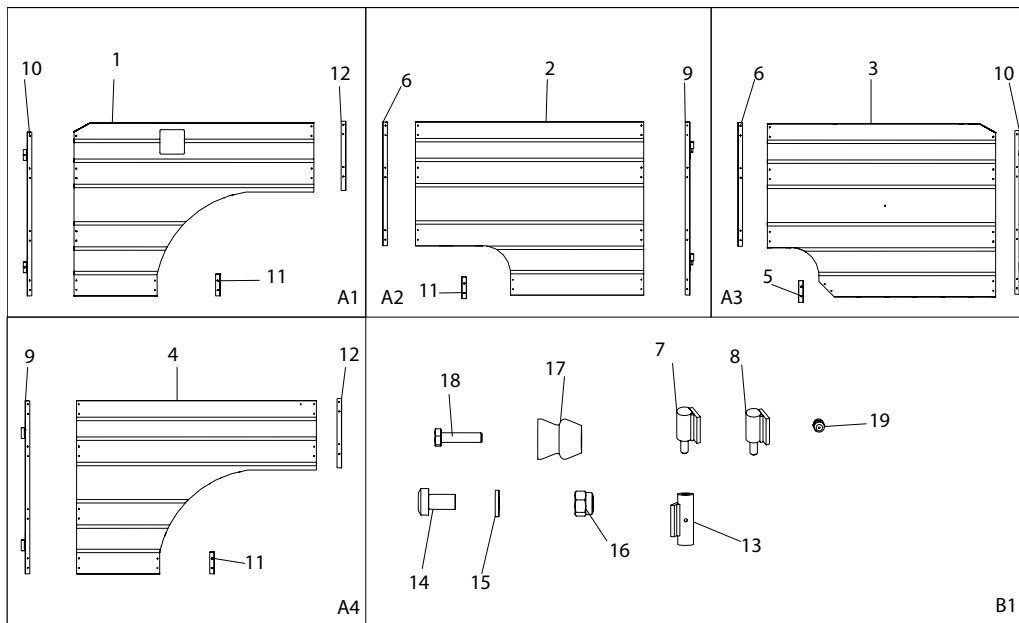
A3

Stk.	Benævnelse	Bemærkninger
22	M6 x 12 Indv. 6-kant	
18	M6 Planskive	
22	M6 Låsemøtrik	
2	Dørholder	
2	M6 x 25	

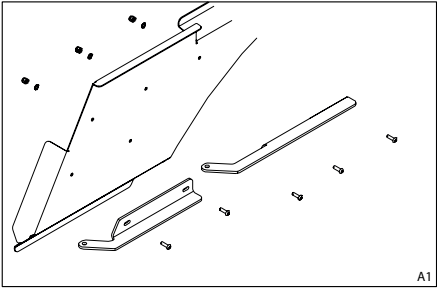
A2

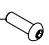



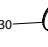
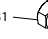
Stk.	Benævnelse	Bemærkninger
20	M6 x 12 Indv. 6-kant	
18	M6 Planskive	
20	M6 Låsemøtrik	
2	Dørholder	
2	M6 x 25	

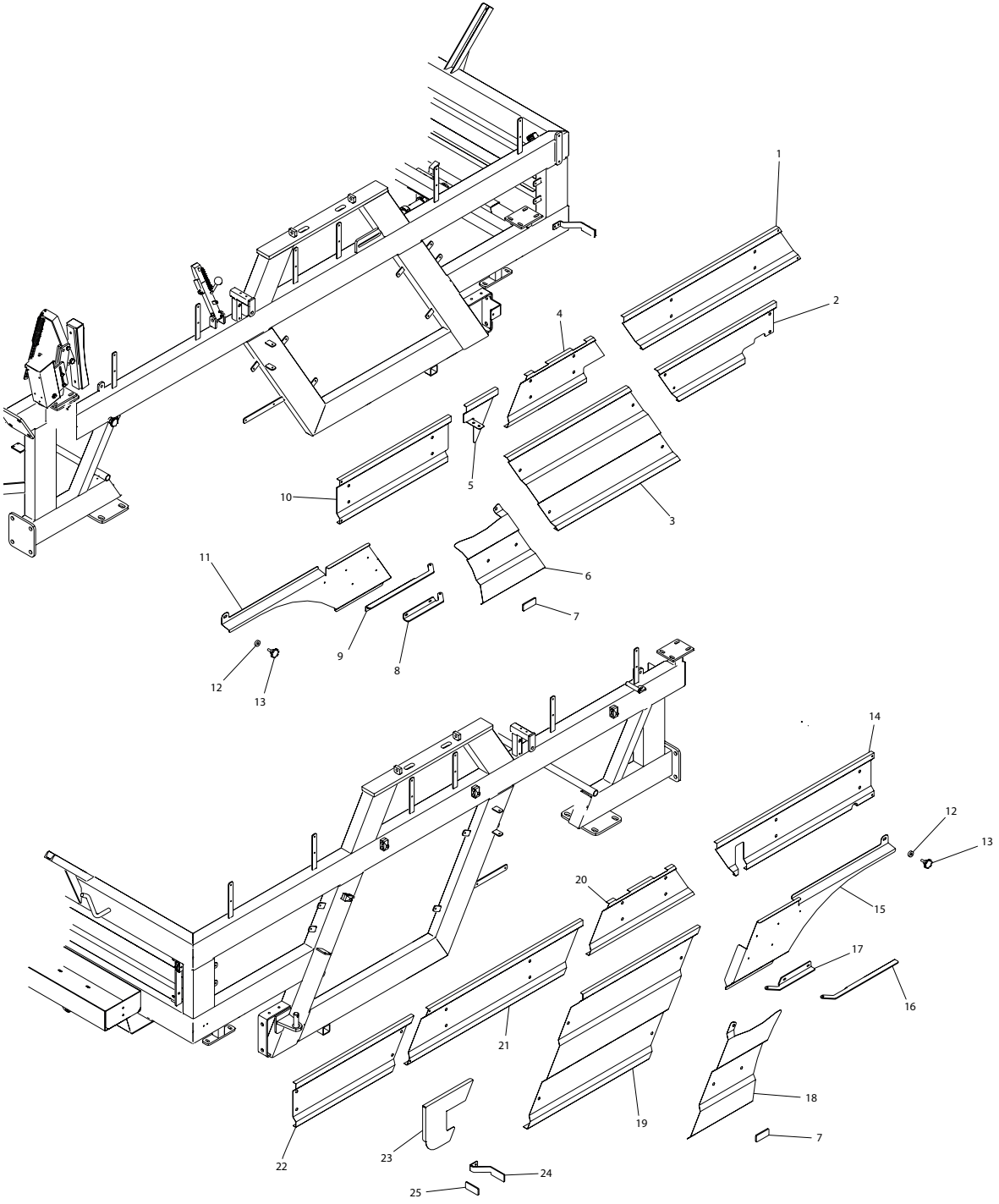
A4



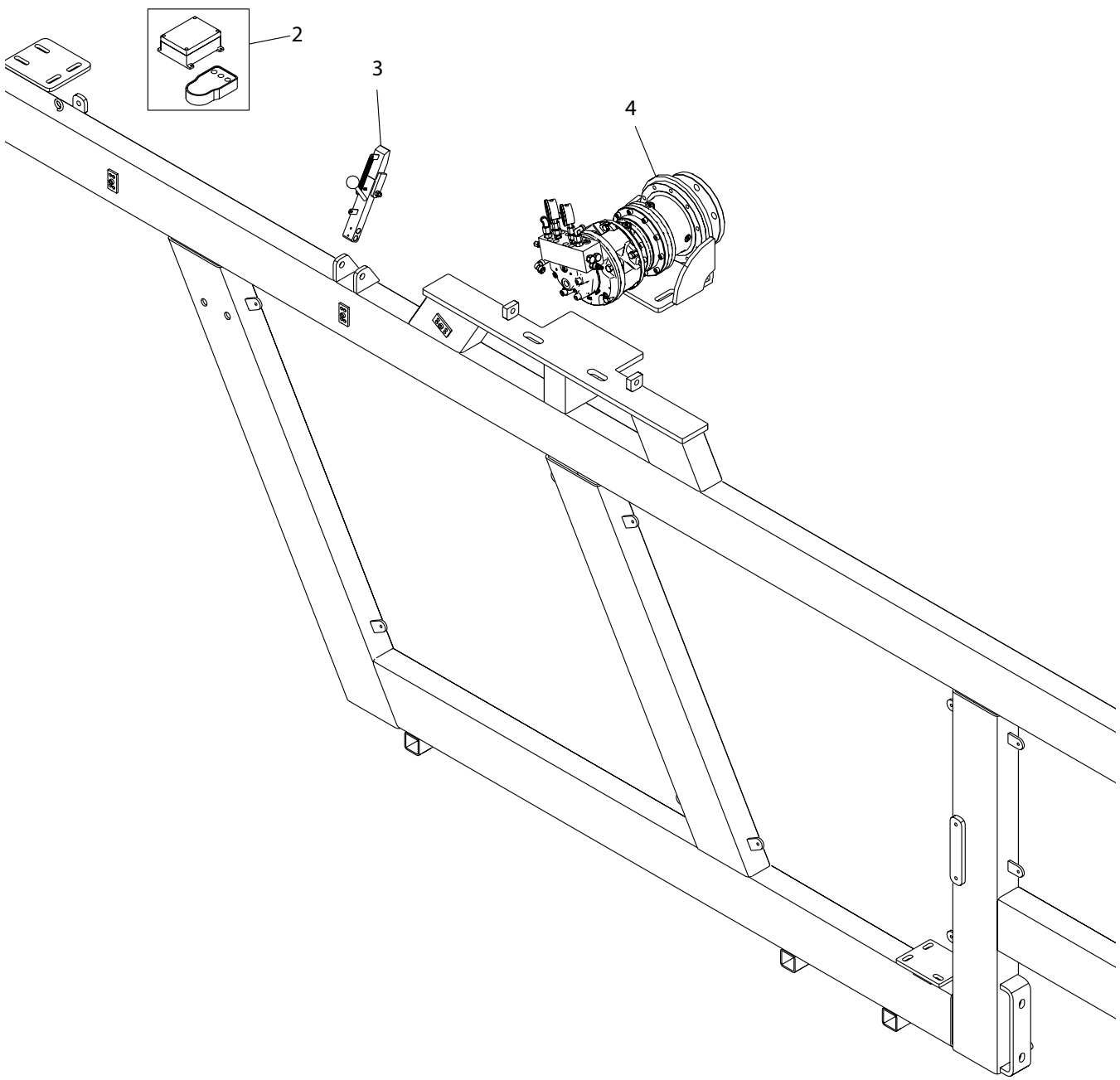
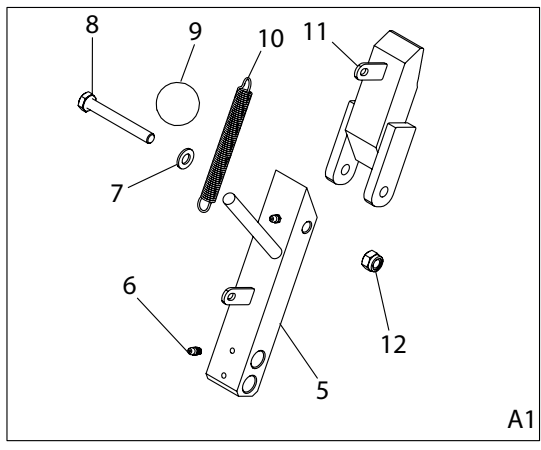
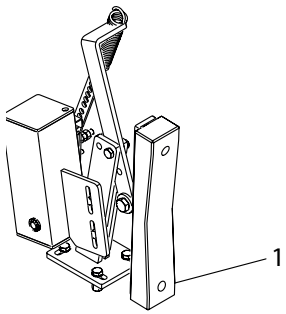
Pos. Nr.	Best. Nr.	Stk.	Benævnelse	Bemærkninger
1	2003084	1	Sideskærm HB	
2	2003092	1	Sideskærm VF	
3	2002965	1	Sideskærm HF	
4	2003093	1	Sideskærm VB	
5	2003473	1	Kantprofil	
6	2003118	2	Kantprofil	
7	2003129-1	2	Venstre Hængsel	
8	2003128-1	2	Højre Hængsel	
9	2003088	2	Kantprofil	
10	2003386	2	Kantprofil	
11	2003127-1	4	Hængsel	
12	2003121	3	Kantprofil	
13	2003119	2	Kantprofil	
14	763726	89	M6 x 12 Indv. 6-kant	B1
15	050306	72	M6 Planskive	B1
16	095906	89	M6 Låsemøtrik	B1
17	1327102021	8	Dørholder Han	B1
18	022206025	8	M6 x 25	B1
19	761286	2	Smørenippel	A1 & A4
20	2003290-1	2	Beslag for midterkonsol	
21	2003243-1	1	Beslag til beskytter	
22	2003242-1	1	Beslag til beskyttelseskærm	
23	2003147	1	Ramme	
24	2003122	1	Skærm V Foran	A2
25	2003124	1	Skærm H Bagerst	A1
26	2003125	1	Skærm H Foran	A3
27	2003123	1	Skærm V Bagerst	A4



- 26 — 
- 27 — 
- 28 — 
- 29 — 
- 30 — 
- 31 — 



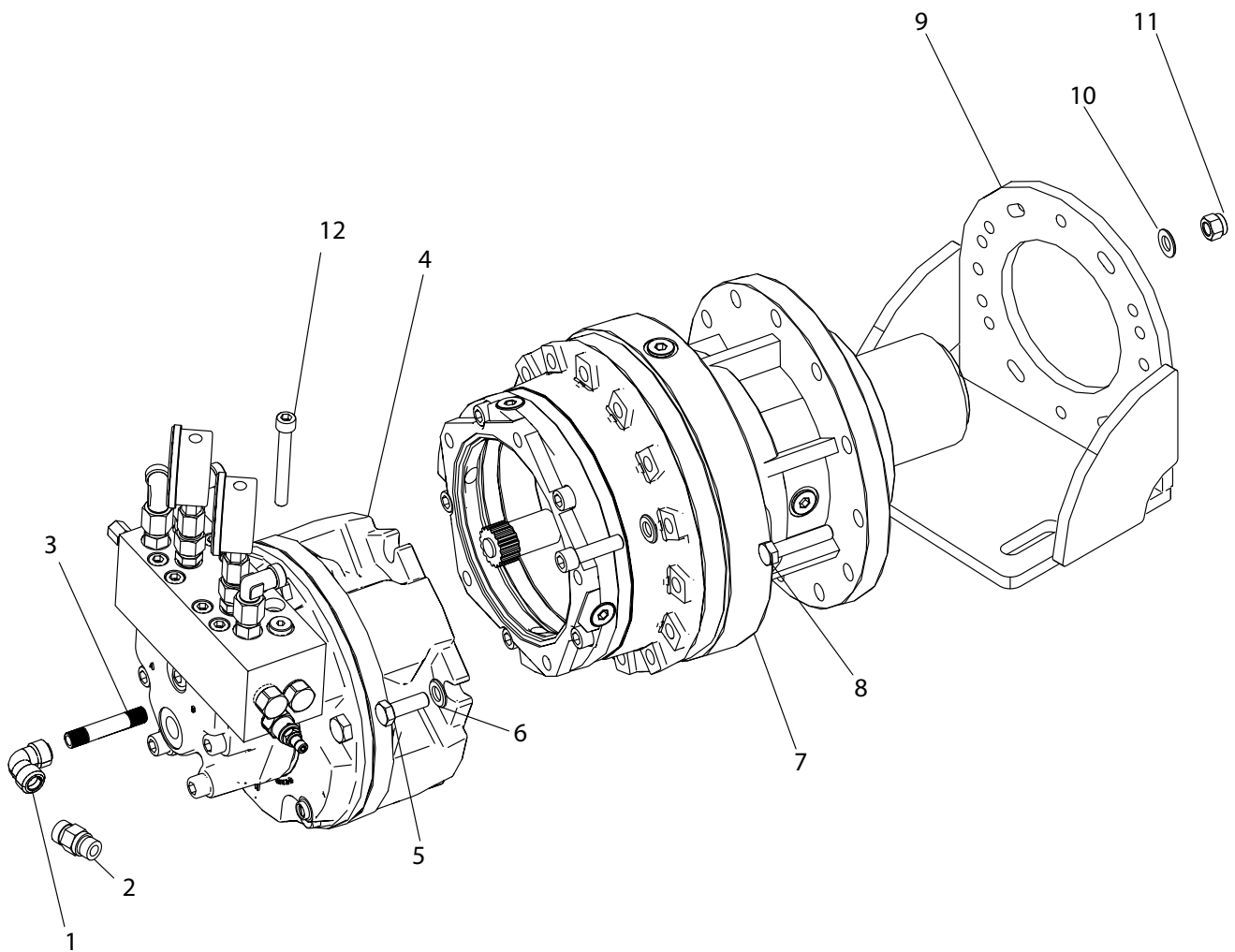
Pos. Nr.	Best. Nr.	Stk.	Benævnelse	Bemærkninger
1	2013721	1	Sideskærm højre	
2	2013719	1	Sideskærm højre	
3	2013718	1	Sideskærm højre	
4	2013722	1	Sideskærm højre	
5	2013811	1	Sideskærm højre	
6	2013800	1	Sideskærm højre	
7	2014846	2	Refleks	
8	2013796	1	Hængsel for låge højre	
9	2013812	1	Hængsel for låge højre	
10	2013810	1	Sideskærm højre	
11	2013726	1	Sideskærm højre	
12	2014104	2	Skive til skærm	
13	2014120	2	Stjernegreb	
14	2013827	1	Sideskærm venstre	
15	2013833	1	Sideskærm venstre	
16	2013841	1	Hængsel for låge venstre	
17	2013836	1	Hængsel for låge venstre	
18	2013842	1	Sideskærm venstre	
19	2013716	1	Sideskærm venstre	
20	2013723	1	Sideskærm venstre	
21	2013720	1	Sideskærm venstre	
22	2013717	1	Sideskærm venstre	
23	2013950	1	Sideskærm venstre	
24	2014399	2	Refleks holder	
25	2014348	2	Refleks	
26	095006020-1	10	M6 x 20 indiv. 6-kant	
27	763906	10	M6 riplock	
28	044006	10	M6 låsemøtrik	
29	022208020	48	M8 x 20 sætbolt	
30	050208	48	M8 planskive	
31	763930	48	M8 øjebolt	



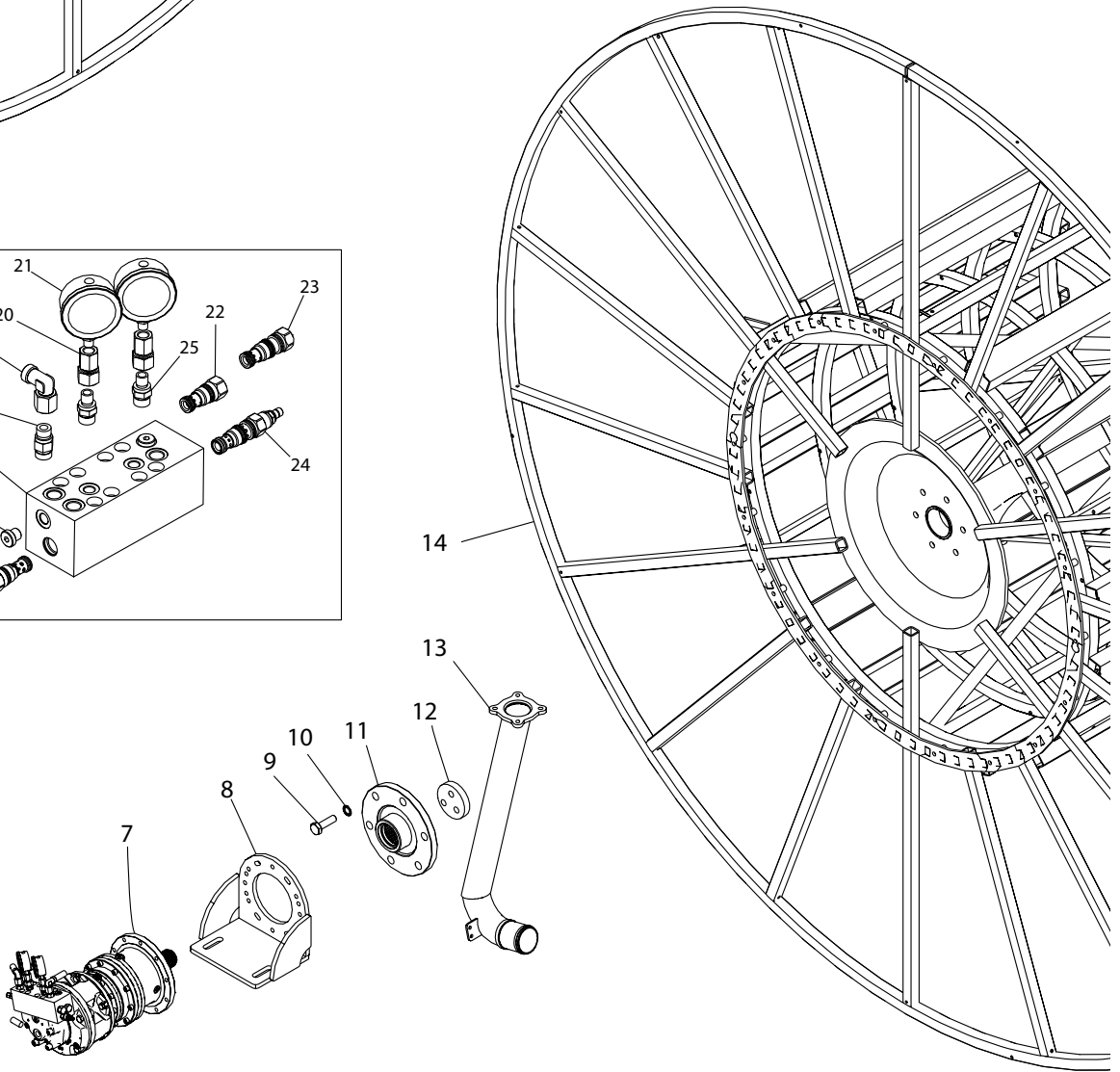
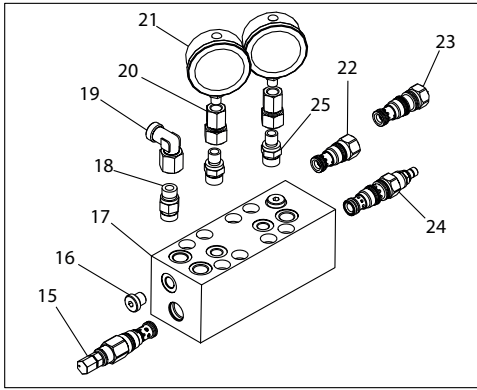
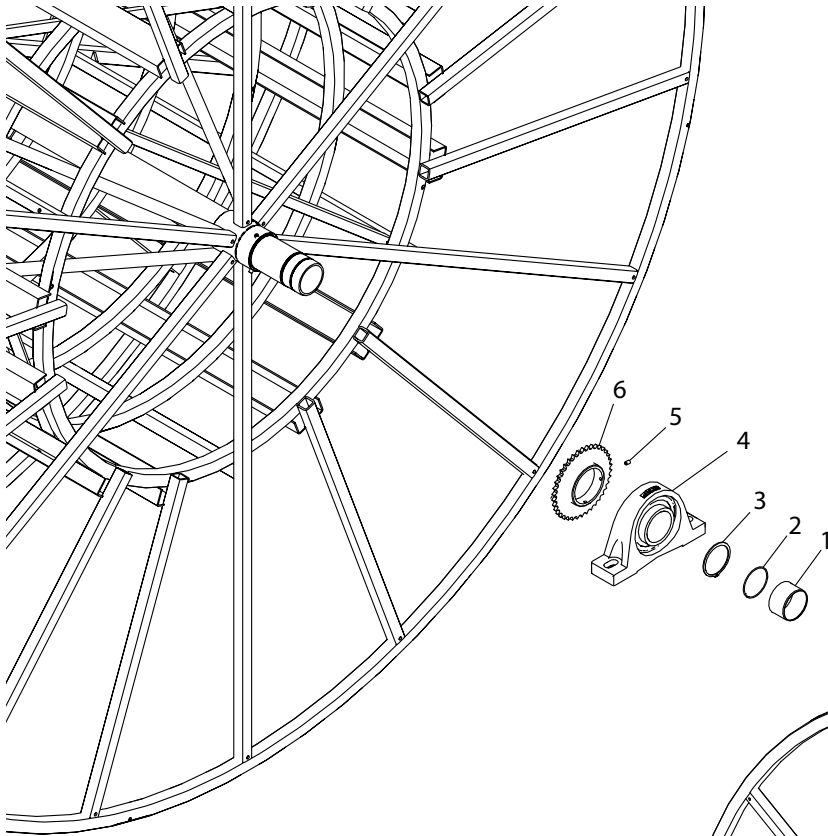
Pos. Nr.	Best. Nr.	Stk.	Benævnelse	Bemærkninger
1	E1091	1	EL-bremse	
2	-	-	-	-
3	1008260	1	Låsepal	
4	1013900	1	Drevsæt	
5	1008260-10	1	Løs del til låsepal	
6	761286	1	Smørenippel	
7	050310	1	M10 Planskive	
8	022210080	1	M10 x 80 Sætbolt	
9	763300	1	Kuglehåndtag	
10	570114	1	Fjeder	
11	1008260-11	1	Lås til låsepal	
12	044010	1	M10 Låsemøtrik	

Pos nr. 2 (Fjernbetjening for elbremse)

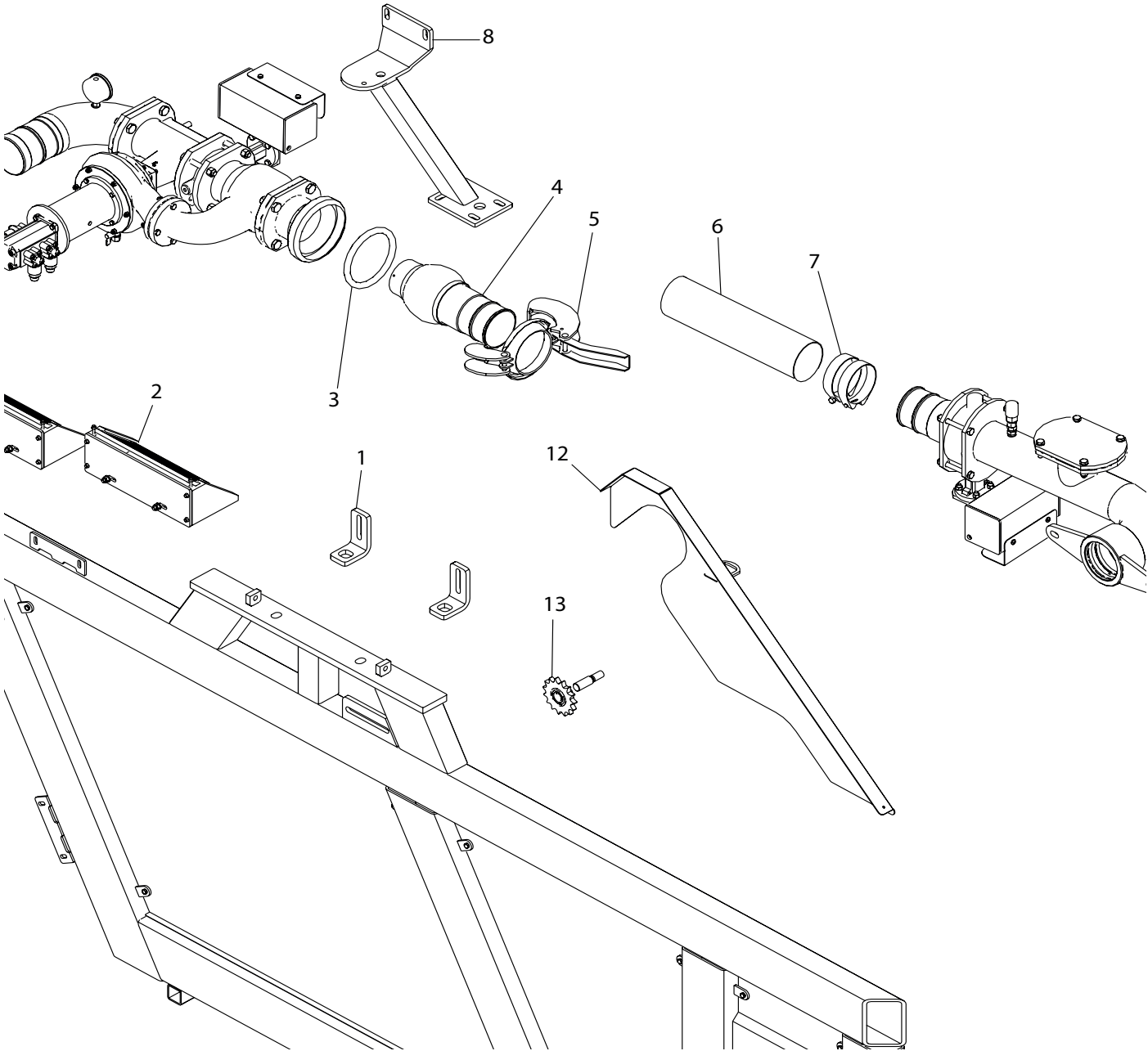
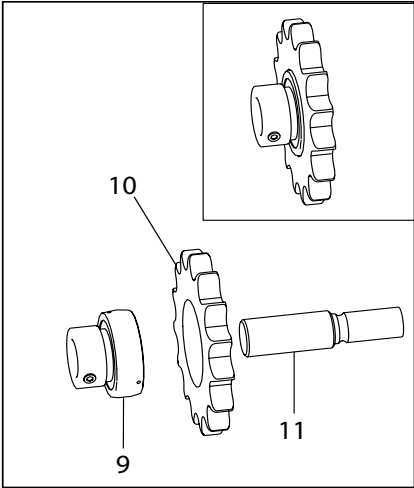
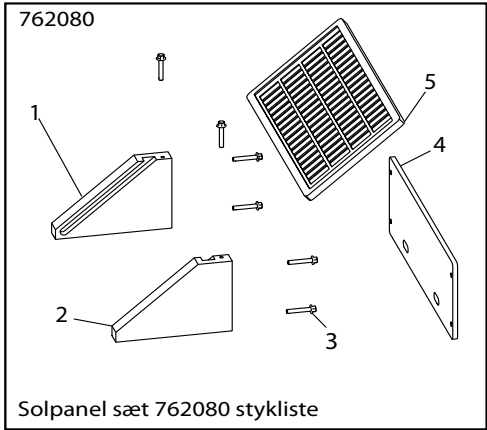
Pos. Nr.	Best. Nr.	Stk.	Benævnelse	Bemærkninger
1	762043	1	Modtager fjernbetjening	
2	762042	1	Håndsender	
3	762041	1	Modtager + Håndsender Sæt	



Pos. Nr.	Best. Nr.	Stk.	Benævnelse	Bemærkninger
1	000090402	1	Vinkel 1/4	
2	1010978	1	Nippel	
3	012120402	1	Nippelrør 1/4	
4	1013930	1	Stempelmotor	
5	030512130	5	M12 x 130 indv 6-kant	
6	056212	5	Fjederskive	
7	1013910	1	Gear for stempelmotor	
8	021012050	10	M12 x 50 Stålbolt	
9	1010700	1	Konsol for slangetromledrev	
10	763912	20	M12 Riplock	
11	040412	10	M12 Stålmøtrik	
12	030010080	8	M10 x 80 rundh m. 6-indv kant	



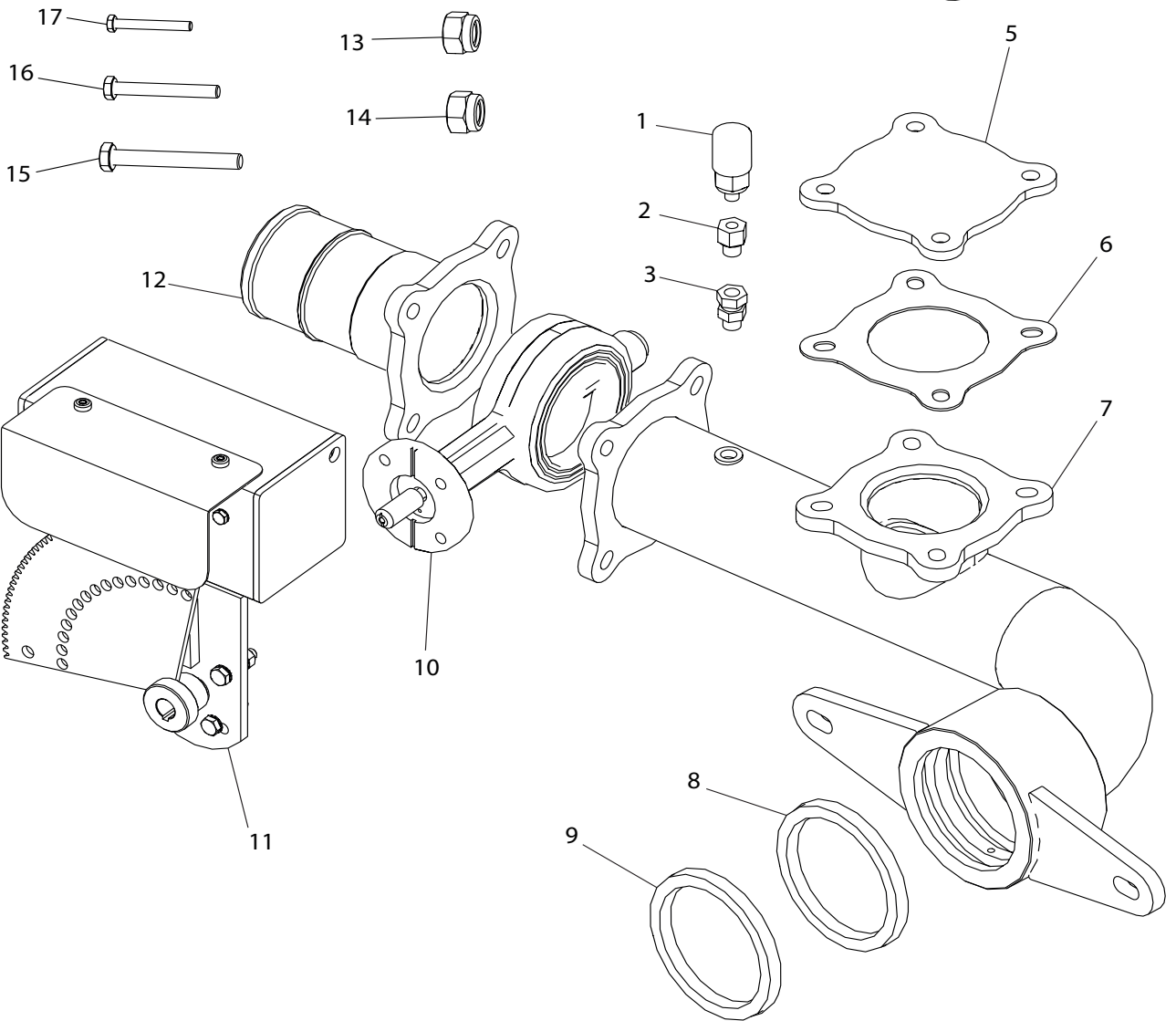
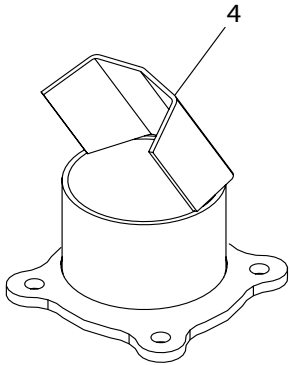
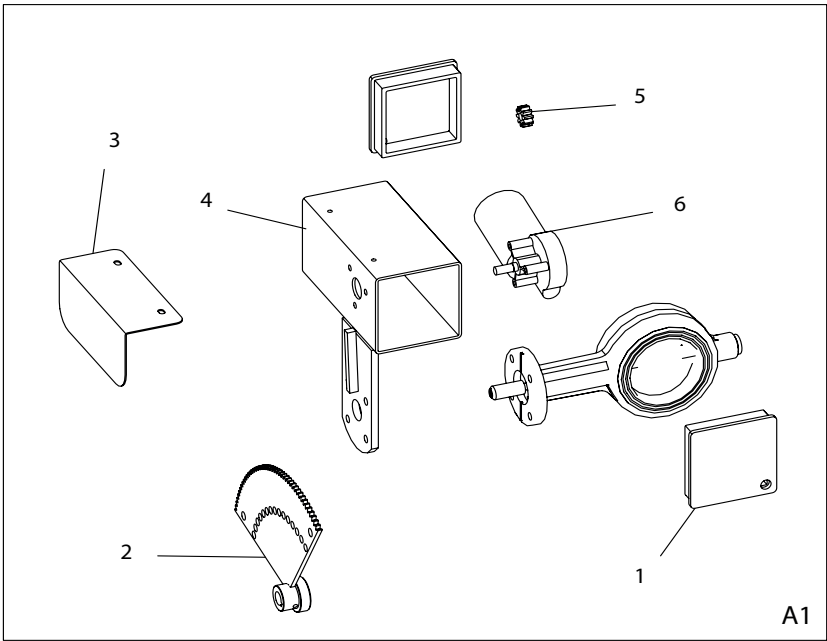
Pos. Nr.	Best. Nr.	Stk.	Benævnelse	Bemærkninger
1	1001270	1	Rustfri bøsning	
2	624099	1	O-ring ved rustfribøsningen	
3	1007930	1	Låsering udv. Ø100	
4	1001098	1	Leje	
5	033010016	2	M10x16 Stopskrue	
6	1008065	1	Kædehjul	
7	1013900	1	Drevsæt	Reggiana
8	1010700	1	Konsol for slangetromledrev	
9	023020070-1	6	M20x70 Sætbolt.	
10	763615	6	M20 Planskive	
11	2001477	1	Flange for drev	
12	2003382	1	Låseskive	
13	2003334	1	Indløbsrør for slangetromle Ø100	
13	2003355	1	Indløbsrør for slangetromle Ø110	
14	2003150	1	Slangetromle FM4400H	
15	1013965	1	Modtryksventil 5 Bar	
16	1010972	1	Prop	
17	1013940	1	Alu blok	
18	1007724	3	Nippel	
19	1008622	3	Vinkel	
20	1010979	1	Nippel for manometer	
21	761163-4	1	Manometer 0-100bar	
21	1001163	1	Manometer 0-10bar	
22	1013943	1	Pilotstyret kontraventil	
22	1010966	1	Pilot lukke/kontraventil	
23	1013948	1	Kontraventil for tromletræk	
24	1013942	1	3 vejs trykreduktions ventil	
25	1010978	2	Nippel	
26	1013940-1	1	Omb. Alublok på tromletræk	



Pos. Nr.	Best. Nr.	Stk.	Benævnelse	Bemærkninger
1	2001491	2	Vinkelbeslag	
2	762080	2	Solpanel sæt	
3	14050043	1	Gummiring HK 108	
4	1009290	1	HK 108 Kugle	
5	14050013	1	HK 108 Lukkering	
6	16050210	1	Blød slange nr. pr lbm.	900mm
7	16200726	4	Spændebånd	
8	1009120	1	Ophæng for turbine	
9	761276	1	Leje	
10	311215	1	Kædehjul	
11	761275	1	Aksel	
12	1007695	1	Kædeskærm	
13	2351278	1	Kædehjul komp	

Stykliste 762080 Solpanel

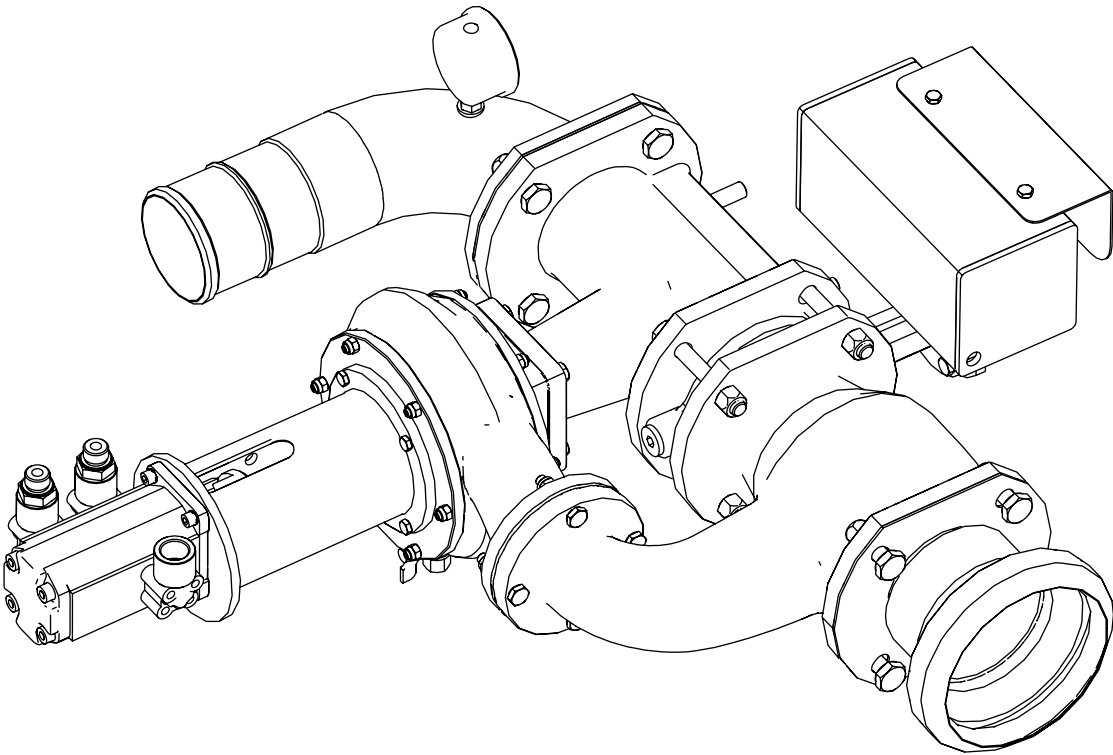
Pos. Nr.	Best. Nr.	Stk.	Benævnelse	Bemærkninger
1	2001259	1	Holder for solcelle V	
2	2001260	1	Holder for solcelle H	
3	510555	1	Ø4.8 x 32 Superteks 6-kant	
4	2002533	1	Galv plade for solpanel	
5	1005523	1	Solpanel for konstant	

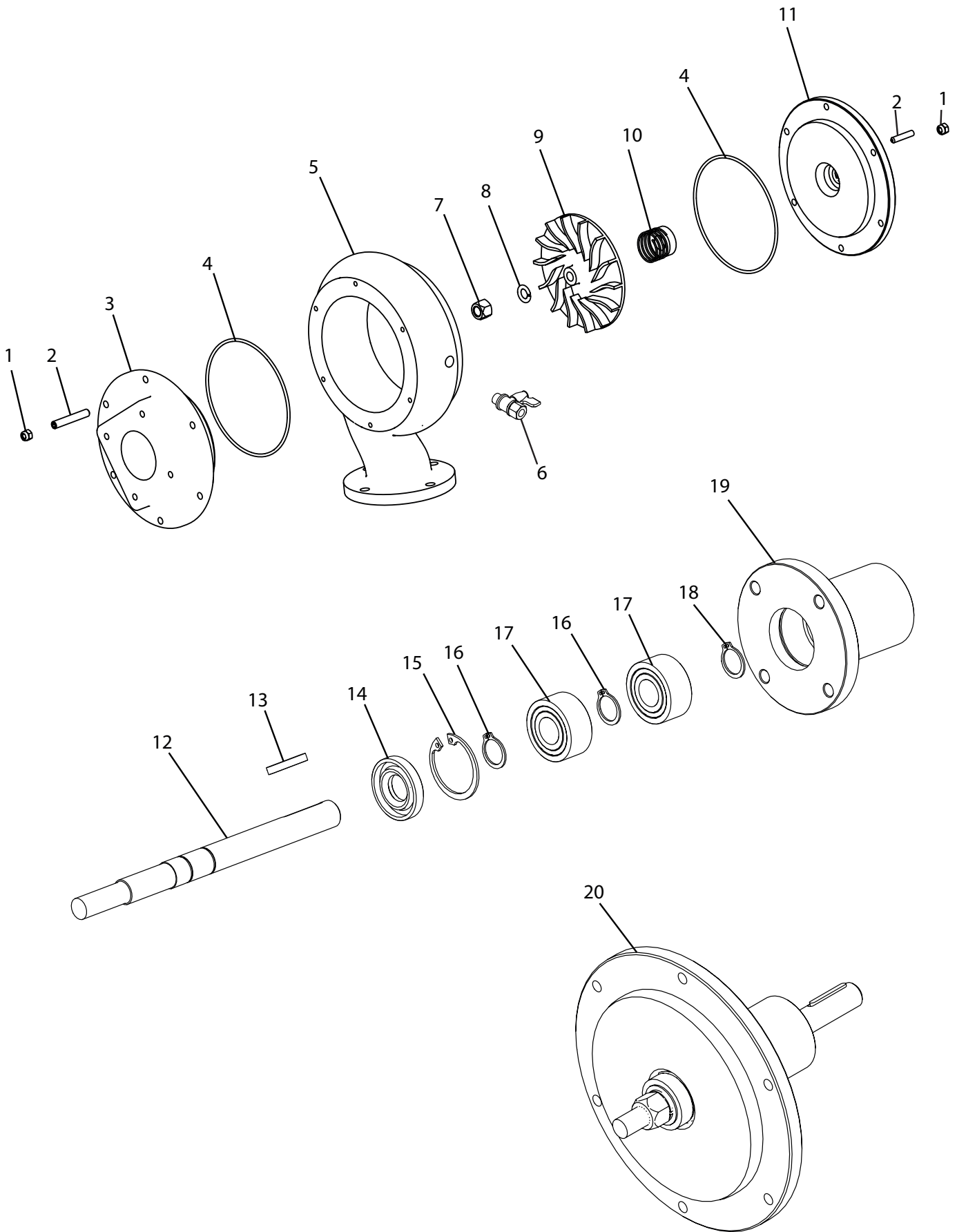


Pos. Nr.	Best. Nr.	Stk.	Benævnelse	Bemærkninger
1	1007545	1	Pressostat	
2	1013834	1	Nippel muffe 1/4x1/8	
3	1013819	1	Nippel med omløber 1/4x1/4	
4	1007030	1	Spreader til lavtryk	
5	1007098	1	Blændflange	
6	631112	1	Pakning	
7	1009295	1	Hoved m/ rør og flange	
8	1102138	1	Tætningsring	
9	1001095	1	Tætningsring	
10	1007250	1	Butterflyventil	
11	1007230	1	Komplet motorventil	
12	1009312	1	Flange m, slangestuds	
13	044008	4	M8 Låsemøtrik	
14	044010	8	M10 Låsemøtrik	
15	021010085	4	M10 x 85 Stålbolt	
16	022210040	4	M10 x 40 Stålsætbolt	
17	021008035	4	M8 x 35 Stålbolt	

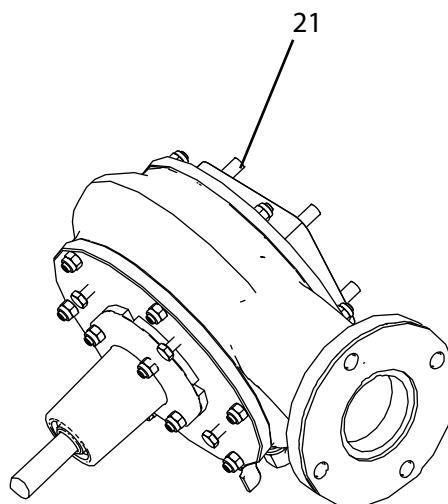
Stykliste Nummer 11

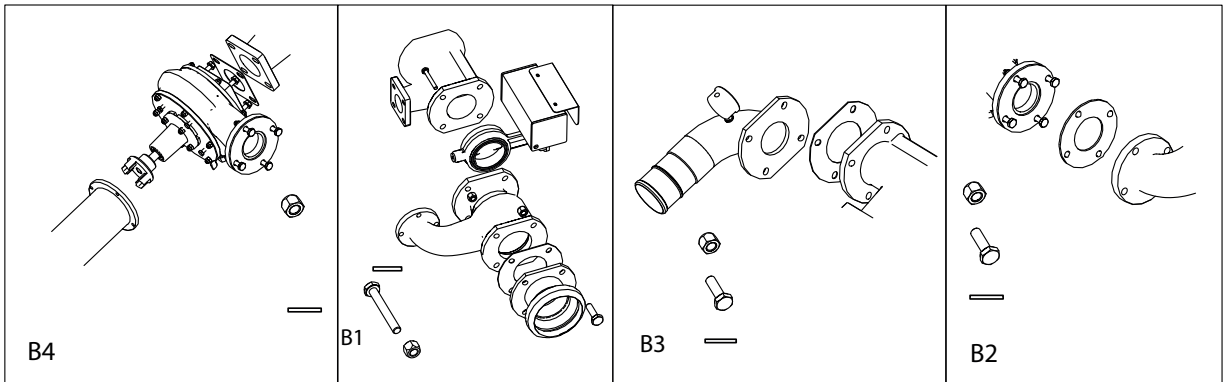
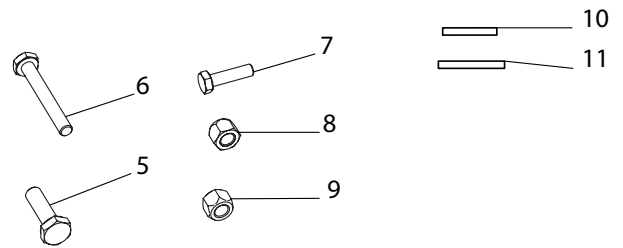
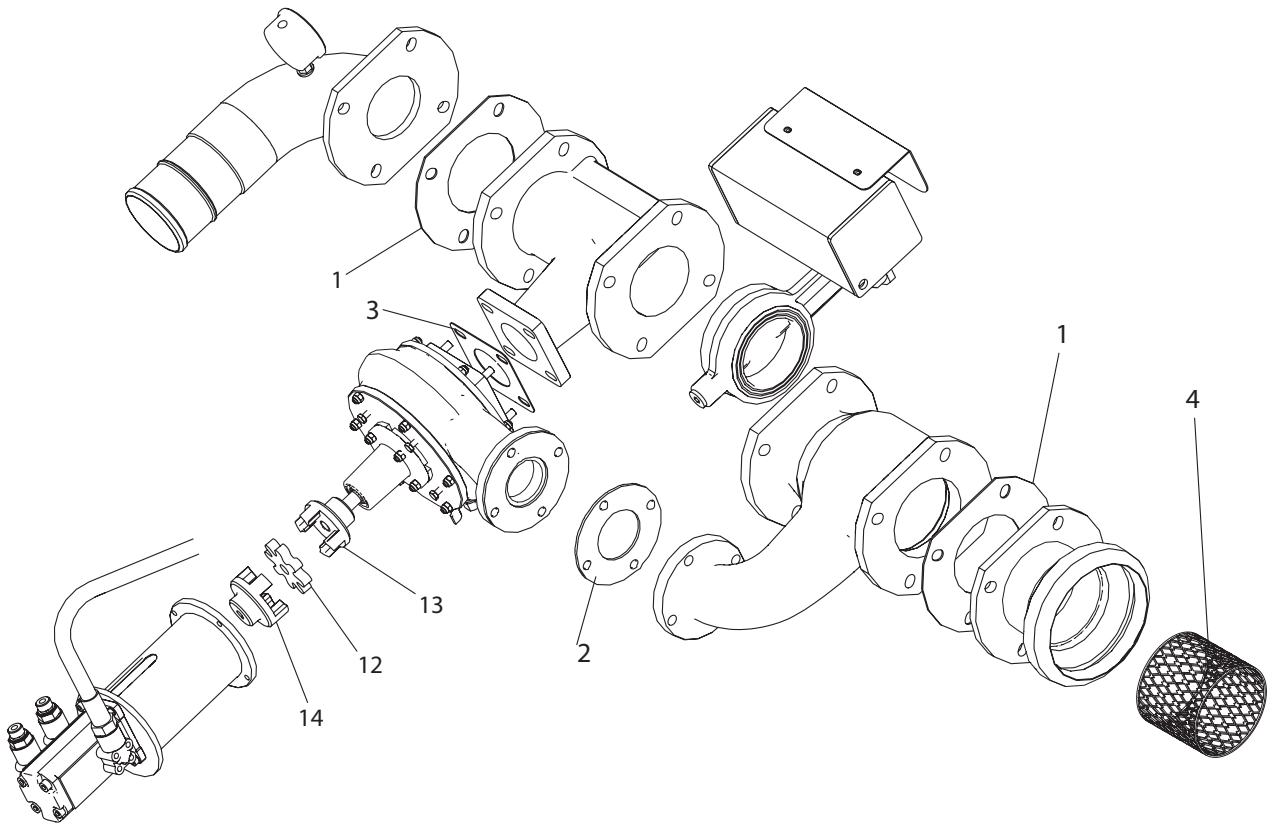
Pos. Nr.	Best. Nr.	Stk.	Benævnelse	Bemærkninger
1	1007175	2	Endeprop	A1
2	1007195	1	Tandhjul til ventil	A1
3	1007185	1	Skærm for motorventil	A1
4	1007171	1	Motorhus	A1
5	1007190	1	Tandhjul til motor	A1
6	1007180	1	Motor	A1



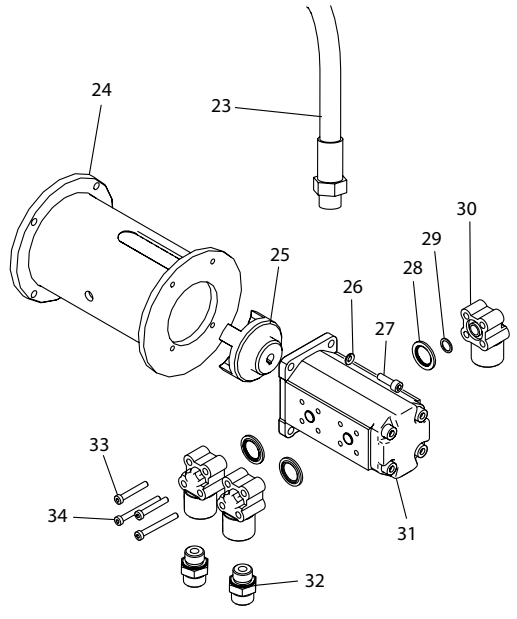
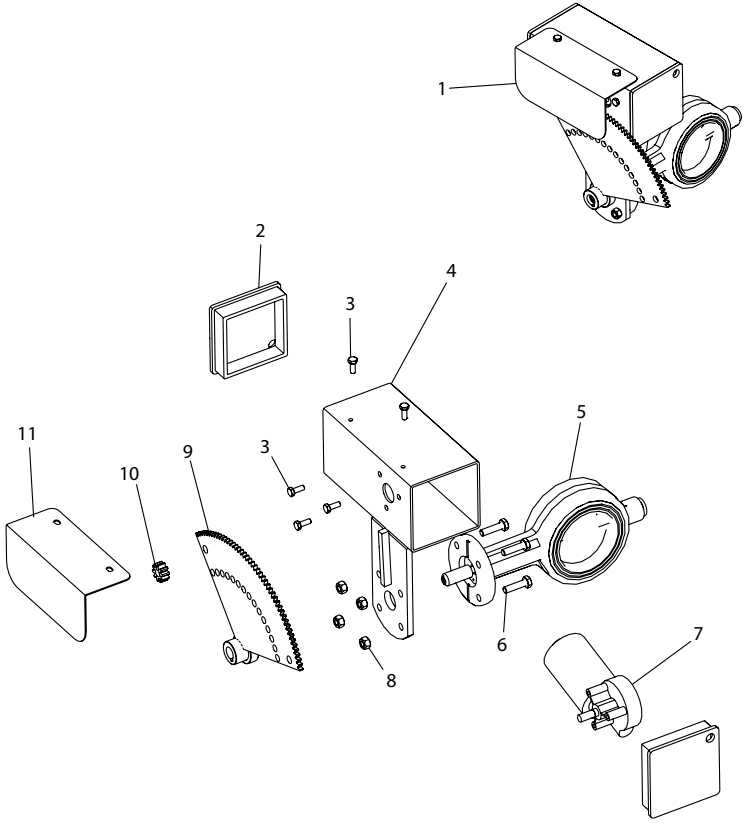
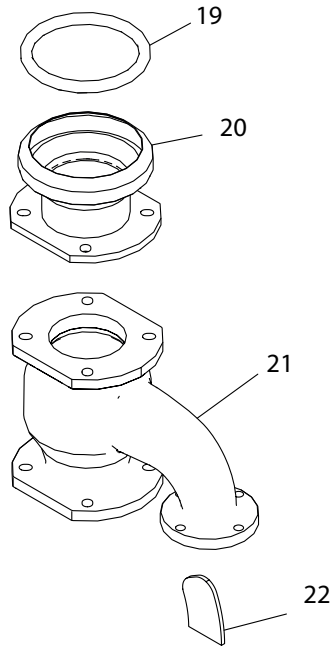
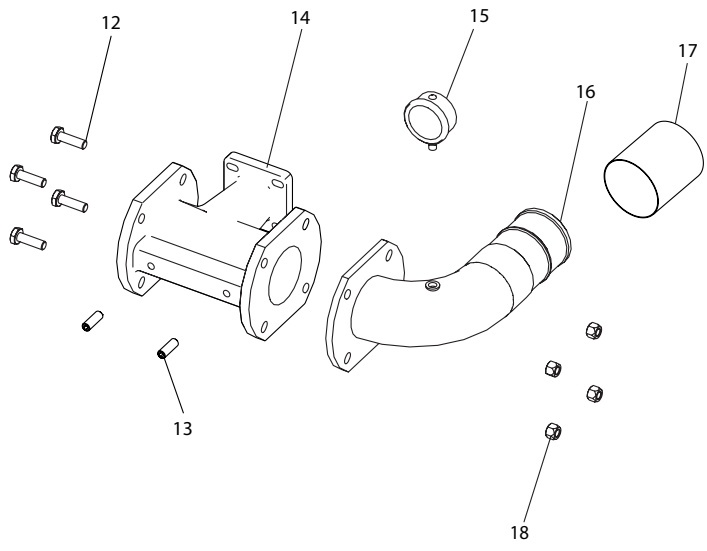


Pos. Nr.	Best. Nr.	Stk.	Benævnelse	Bemærkninger
1	095906	16	M6 Låsemøtrik	
2	096506035	16	M6 x 35 Støttebolt Pinol	
3	13000086	1	Over.fl.turbine til toprør	
4	195211	2	O-ring Dækseltætning	
5	195001	1	Turbinehus	
6	195010	1	Kuglehane	
7	096012	1	M12 Møtrik	
8	096112	1	M12 Fjederskive	
9	195031	1	Skovlhjul	
10	P195201	1	Akseltætning til turbine	
11	195018	1	Pakdåsedæksel 20/50	
12	195036	1	Aksel	
13	195255	1	Feder	4 x 4 29
14	195050	1	Tætningsring	
15	701035	1	Låsering Indv	
16	700015	2	Låsering Udv	
17	195220	2	Frontleje	
18	517715	1	Klemmering	
19	195013	1	Lejehus	
20	195500	1	Turbinedæksel kpl.	
21	195000V	1	Komplet Turbine.	

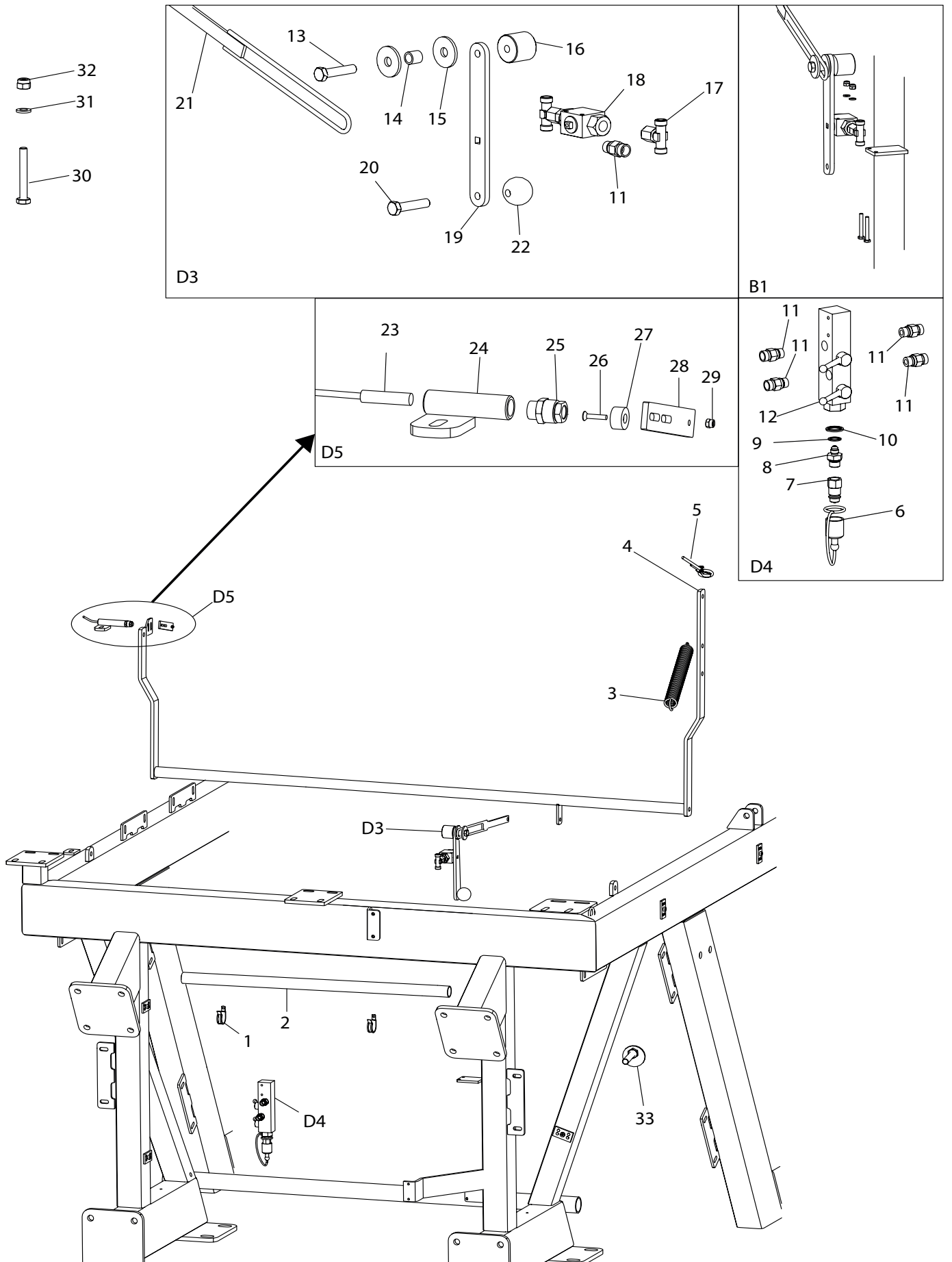




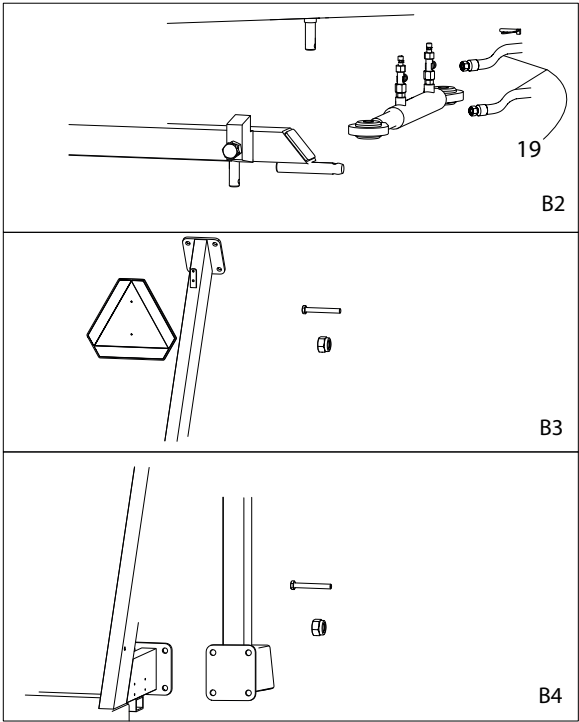
Pos. Nr.	Best. Nr.	Stk.	Benævnelse	Bemærkninger
1	631109	2	Flangepakning	
2	522085	1	Flangepakning	
3	631955	1	Flangepakning	
4	1005753	1	Filter	
5	021008045	4	M8 x 45 Stålbolt	B2
6	021010095	4	M10 x 95 Stålbolt	B1
7	022210040	8	M10 x 40 Stålsætbolt	B1 & B3
8	040408	12	M8 Stålmøtrik	B2 & B4
9	040410	12	M10 Stålmøtrik	B3 & B1
10	763908	16	M8 Riplock	B2 & B4
11	763910	24	M10 Riplock	B3 & B1
12	1007470	1	Gummi for kobling	
13	1007460	1	Klokobling Turbine	
14	1007450	1	Klokobling Oliemotor	



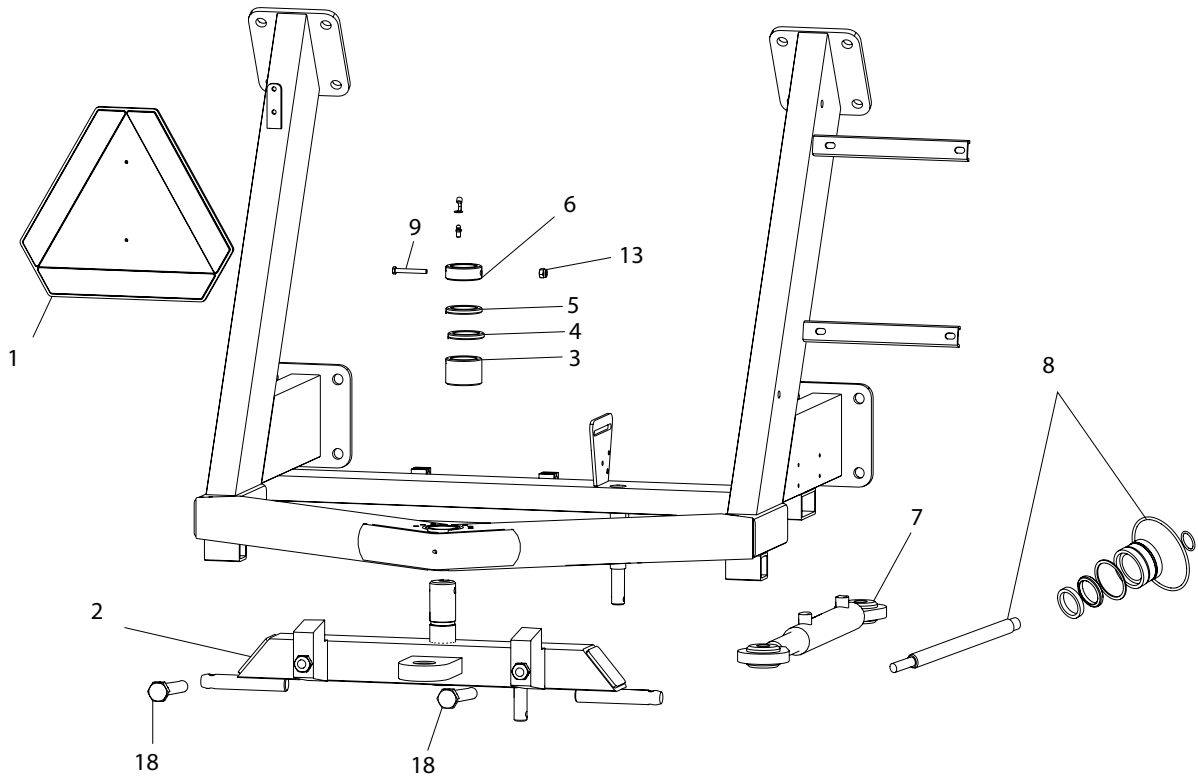
Pos. Nr.	Best. Nr.	Stk.	Benævnelse	Bemærkninger
1	1007230	1	Komp Motorventil	
2	1007175	2	Endeprop for motorventil	
3	022206016	3	M6 x 16 Stålsætbolt	
4	1007171	1	Motorhus til motorventil	
5	1007250	1	Butterflyventil	
6	022208030	4	M8 x 30 Stålsætbolt	
7	1007180	1	Motor for ventil	
8	040408	4	M8 Stålmøtrik	
9	1007195	1	Tandhjul til ventil	
10	1007190	1	Tandhjul elmotor	
11	1007185	1	Skærm for motorventil	
12	021012040	4	M12 x 40 Stålbolt	
13	763764	2	M12 x 50 Indv.6-kant	
14	33000227	1	Udgangsrør for turbine	
15	1001163	1	Manometer glycerin	
16	1009324	1	Flange med bøjning	
17	16050210	1	Blød slange nr. pr lbm.	500 mm
18	040412	4	M12 Stålmøtrik	
19	14050043	1	Gummiring	
20	1009328	1	Flange med HK-bæger	
21	33000226	1	Bundrør for turbine	
22	13000085	1	Strålesamler	
23	1008605	1	Hydraulik slange 1/2	
24	1007110	1	Flange til pumpe	
25	1007450	1	Koblingspart	
26	056206	4	M6 Fjederskive	
27	030506020	4	M6 x 20 Indv.6-kant	
28	552024	3	Tætningsring 1/2	
29	2,62x15,08	3	O-ring	
30	1007420	3	Flange for oliepumpe	
31	1010944	1	Dobbelpumpe	
32	1007726	2	Nippel 1/2	
33	030506030	6	M6 x 30 Indv.6-kant	
34	030506040	6	M6 x 40 Indv.6-kant	



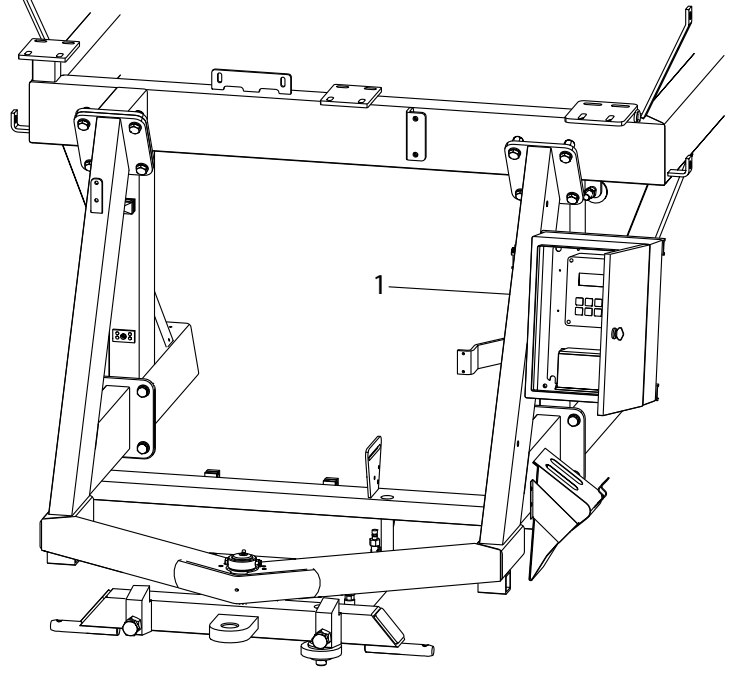
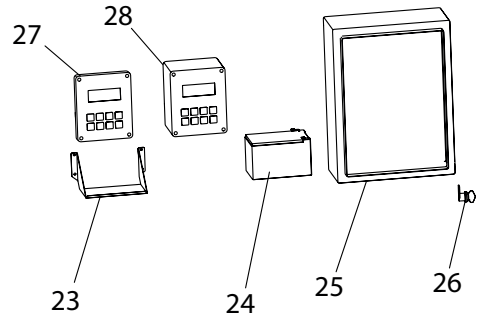
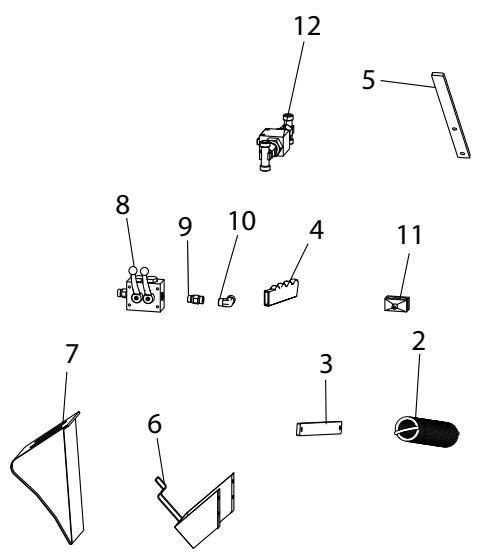
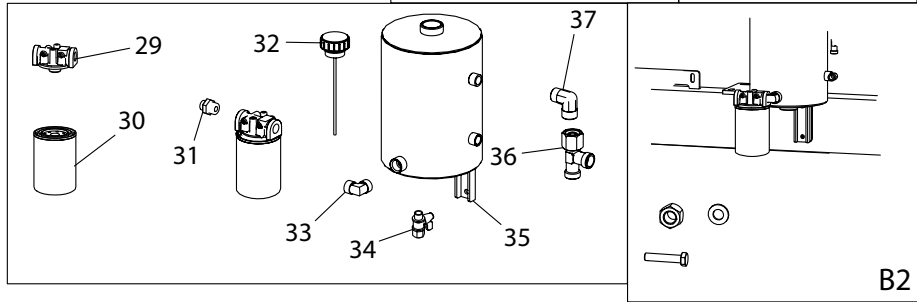
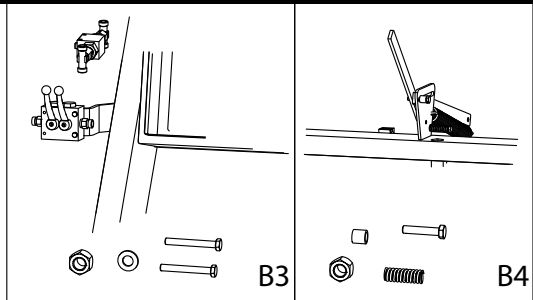
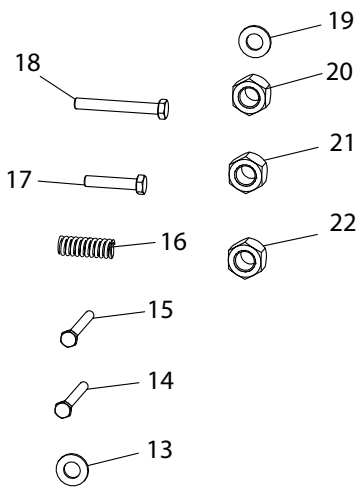
Pos. Nr.	Best. Nr.	Stk.	Benævnelse	Bemærkninger
1	1007770	1	Rørbæring	
2	1007785	1	Plastikrør til ledninger	
3	2003929	1	Fjeder	
4	2006901	1	Fejlopruller	
5	1007812	1	Wire Ø5 x 7600mm	
6	801711	1	Plastprop	
7	801710	1	Oliekobling	
8	1007538	1	Nippel	
9	552025	1	Tætningsring	
10	552024	1	Ø20 mm Pakning	
11	1007724	6	Nippel	
12	1010755	1	2 vejs kuglehane	
13	022212055	1	M12 x 55 Sætbolt	
14	109101	1	Afstandstykke	
15	05401250	1	M12 rundskive	
16	1007511	1	Stopklods	
17	1007518	1	Tee	
18	1007510	1	Kuglehane	
19	1008335-1	1	Håndtag for fejlopruller	
20	022212035	1	M12 x 35 Sætbolt	
21	1009260	1	Stopstang	
22	763300	1	Kuglehåndtag	
23	1007560	1	Føler	
24	1008265	1	Rør for endestopføler	
25	1005535-1	1	Kabelforskruening	
26	034604020	1	M4x20 Maskinskrue	
27	1005530	1	Magnet	
28	1009347	1	Beslag for magnet ved føler	
29	044004	1	M4 Låsemøtrik	
30	022206045	2	M6 x 45 Sætbolt	
31	051006	2	M6 Planskive	
32	044006	2	M8 Låsemøtrik	
33	1009350	2	Stopbolt ved fejloprullerbøjle	



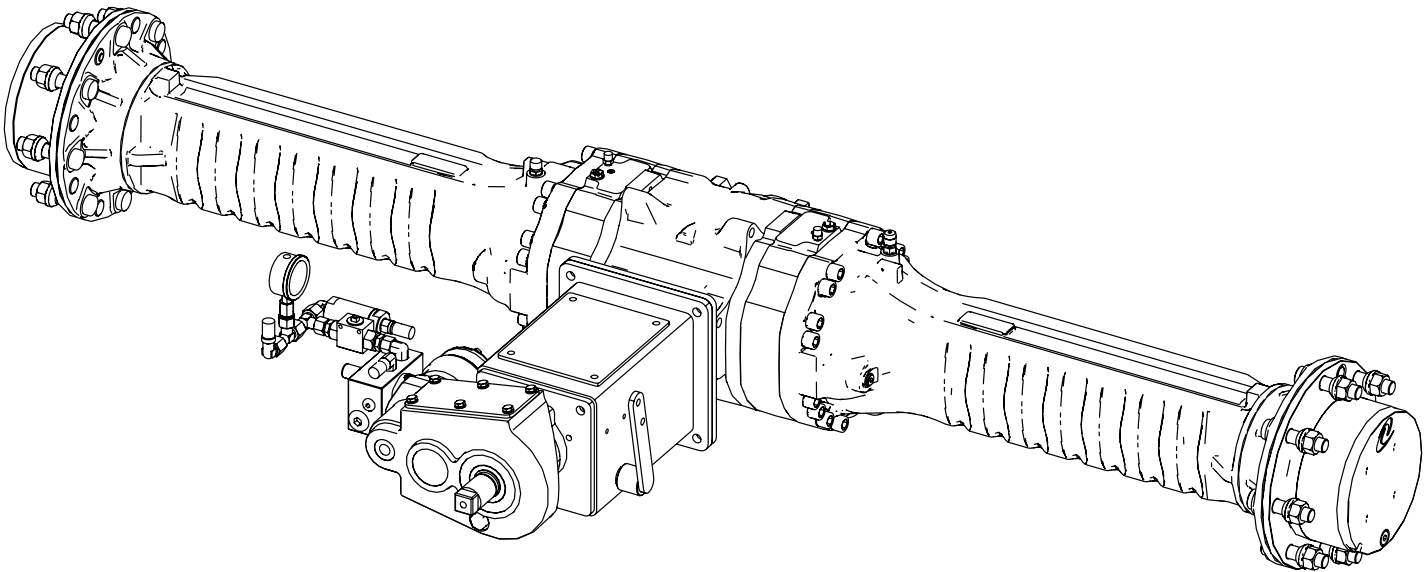
- 10
- 11
- 12
- 14
- 15
- 16
- 17

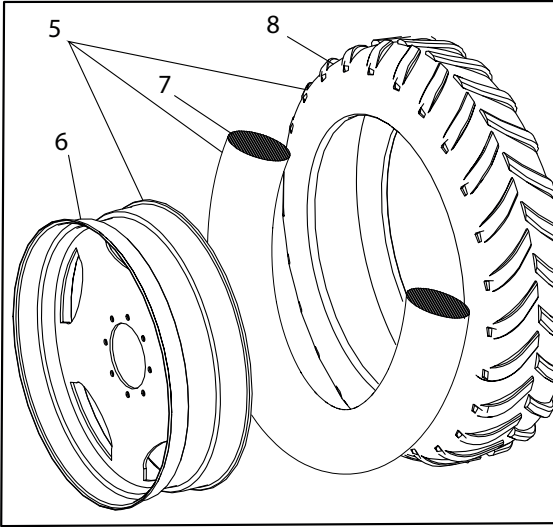
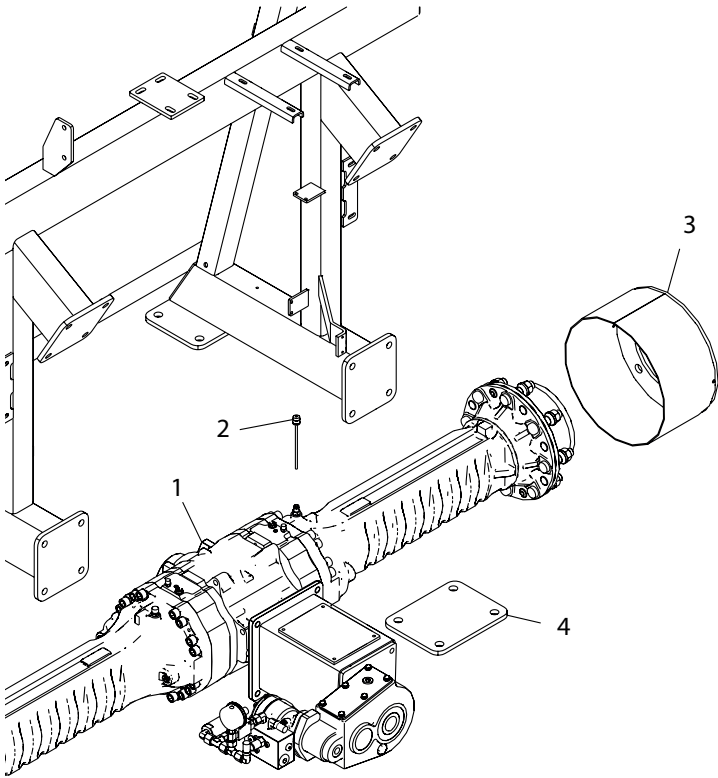
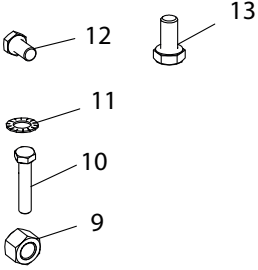
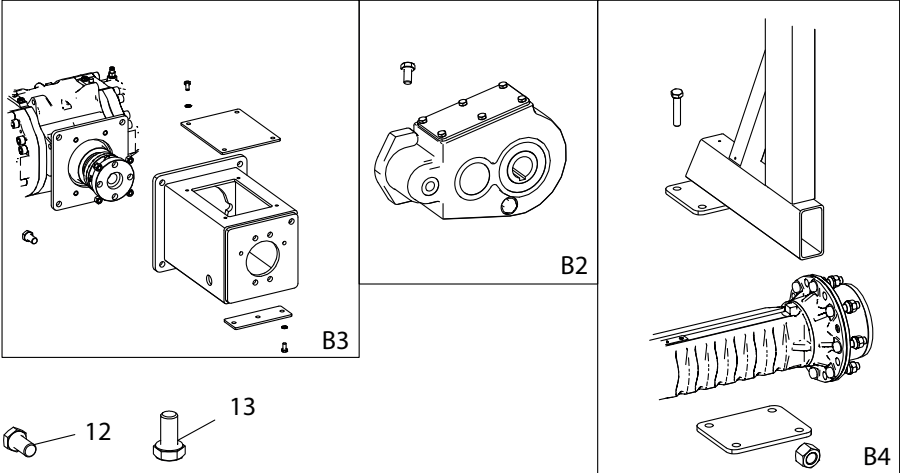


Pos. Nr.	Best. Nr.	Stk.	Benævnelse	Bemærkninger
1	1008966	1	Advarseltrekant	
2	1008250	1	Bagtræk Komp	
3	1008101	1	Bøsning	
4	895630	7	Støttering 1mm	
5	1008198	7	Afstandsskive 2mm	
6	1008195	1	Stopring	
7	1008585	1	Cylinder til tvangstyring	
8	1008585-1	1	Pakningssæt til cylinder	
9	022210080	1	M10 x 80 Stålsætbolt	
10	761286-2	1	Smørehætte	
11	761286	1	Smørenippel	
12	763642	1	Traktorsplit	
13	044010	1	M10 Låsemøtrik	
14	022216045	16	M16 x 45 Stålsætbolt	
15	044008	2	M8 Låsemøtrik	
16	022208016	2	M8 x 16 Stålsætbolt	
17	040416	16	M16 Låsemøtrik	
18	022224060	2	M24 x 60 Sætbolt	
19	1008614	2	Hyd. Slange til tvang	B2 De Ens

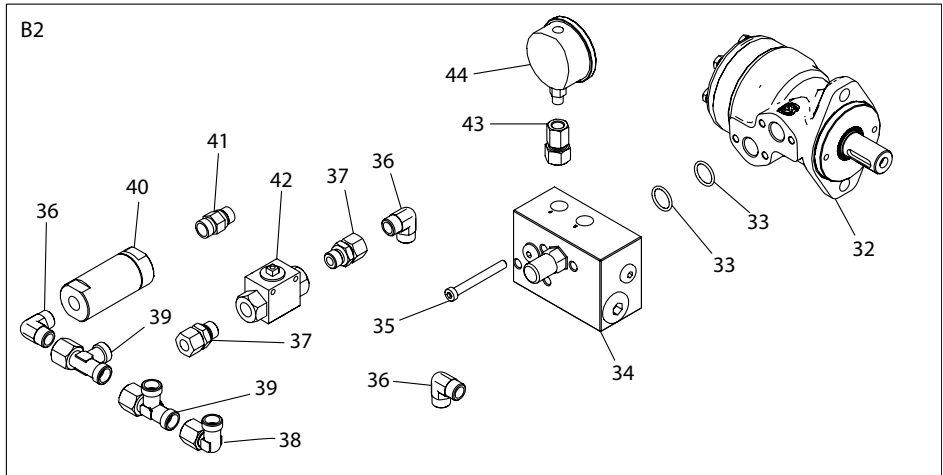
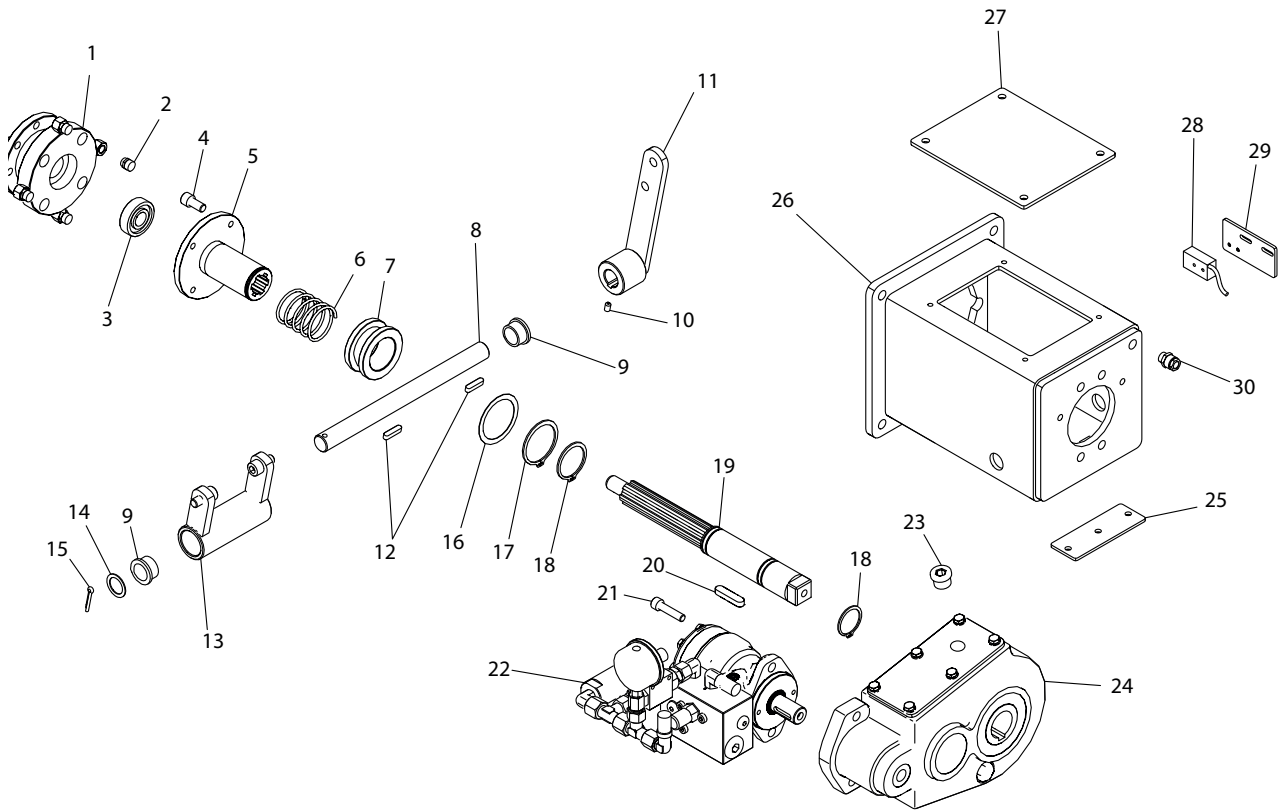
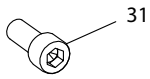
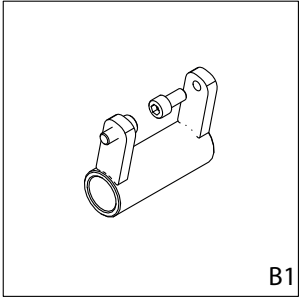


Pos. Nr.	Best. Nr.	Stk.	Benævnelse	Bemærkninger
1	1009150	1	Bagtræk	
2	761274	1	Trækfjeder	
3	2004055-1	1	Udkoblingsarm	
4	680009	1	Gummigreb	
5	1009250	1	Håndtag for frikobling	
6	2004913	2	Holder for stopkile	
7	2004912	2	Stopkile	
8	1010750	1	Kuglehane ved Dobbeltpumpe	
9	1007724	1	Nippel	
10	1008622	1	Vinkel	
11	1007514	2	Slangeholder	
12	1007510	1	Kuglehane ved frikobling	
13	051006	4	M6 Planskive	B3
14	022206045	2	M6 x 45 Stålsætbolt	B3
15	022210030	2	M10 x 30 Stålsætbolt	B2
16	1009252	1	Trykfjeder ved kobling	
17	022210080	1	M10 x 80 Stålsætbolt	B4
18	021006055	2	M6 x 55 Stålbolt	B3
19	763910	4	M10 Riplock	B2
20	044006	4	M6 Låsemøtrik	B3
21	040410	3	M10 Stålmøtrik	B4 & B2
22	040416	2	M16 Stålmøtrik	
23	1007590	1	Plade for batteri	
24	1005521	1	Batteri	
25	1007578	1	El kasse	
26	1007584	1	Lås til kasse	
27	1007549-8	1	omb. Prg regn	
28	1007549-7	1	Prog. Regn.	
29	1007484	1	Filterhus	
30	1007482	1	Hydraulik filter	
31	1007526	1	Nippel	
32	1007500	1	Tank Dæksel	
33	1007536	3	Vinkel cyl 3/4 x 3/4	
34	195010	1	Kuglehane	
35	1007490	1	Tank	
36	1007531	1	Tee	
37	1007540	1	Vinkel	



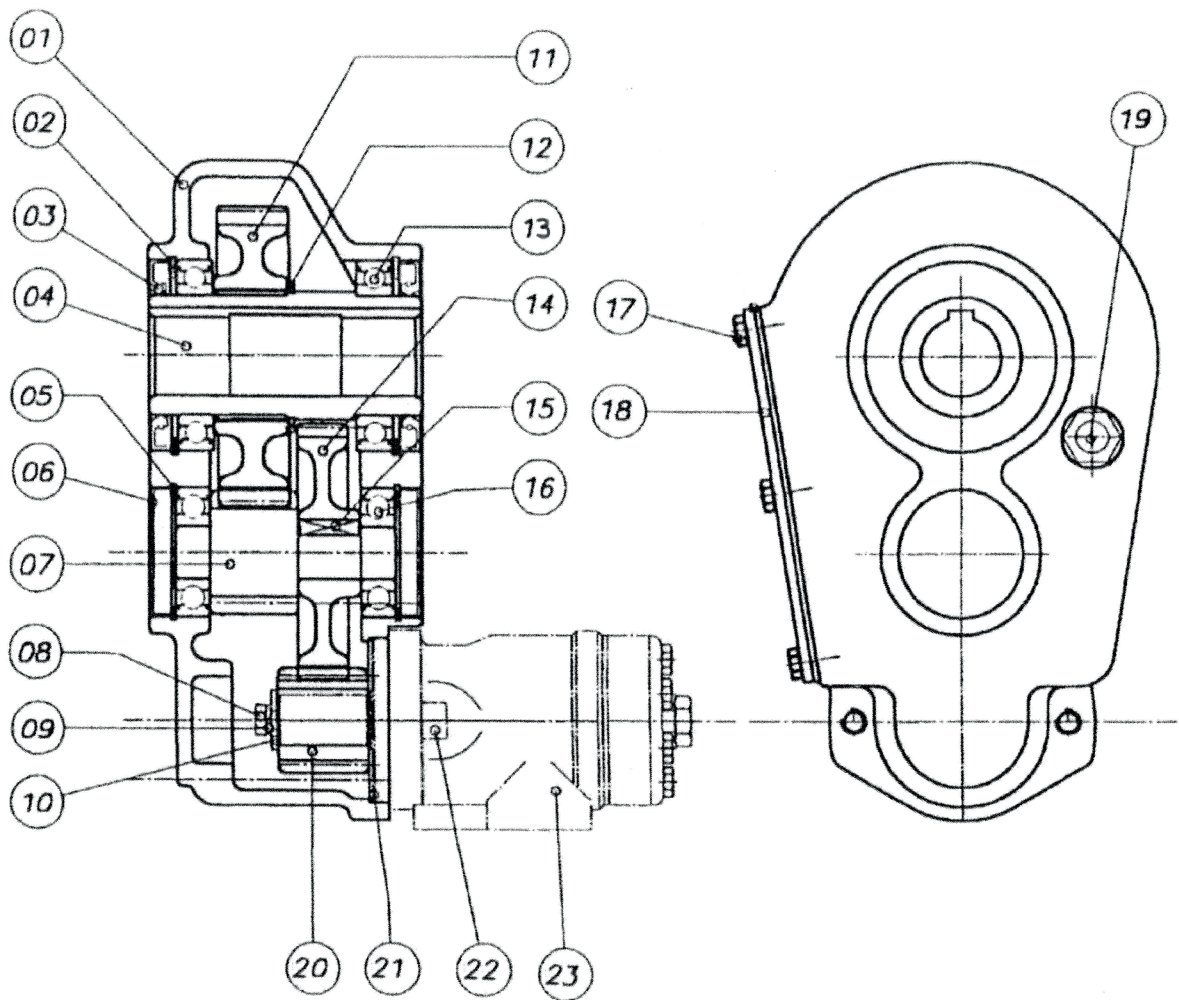


Pos. Nr.	Best. Nr.	Stk.	Benævnelse	Bemærkninger
1	1009491	1	Bagtøj	
2	2002813	1	Oliepind	
3	1009285	2	Rørpotte	
4	2003554-1	2	Beslag for bagtøj	
5	1007786	1	Baghjul Komp Venstre	
5	1007786-2	1	Baghjul Komp Højre	
6	1007787	2	Fælg	
7	1008715	2	Slange	
8	1008710	2	Dæk	
9	044020	8	M20 Låsemøtrik	B4
10	021020220	8	M20 x 220 Stålbolt	B4
11	763908	6	M8 Riplock	B3
12	022216030	4	M16 x 30 Sætbolt	B2
13	022208016	6	M8 x 16 Sætbolt	B3

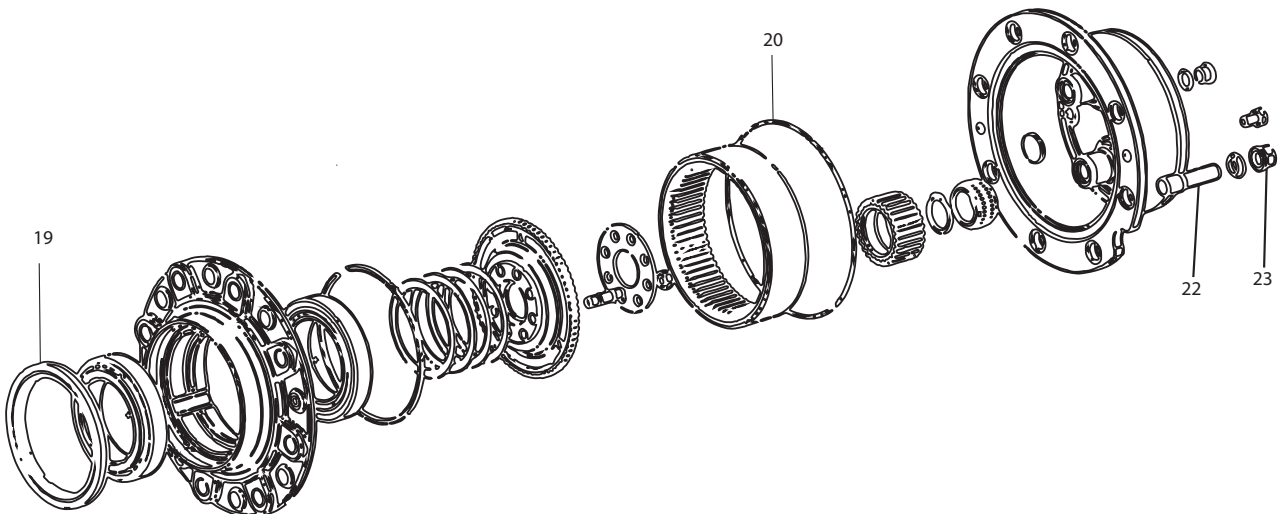
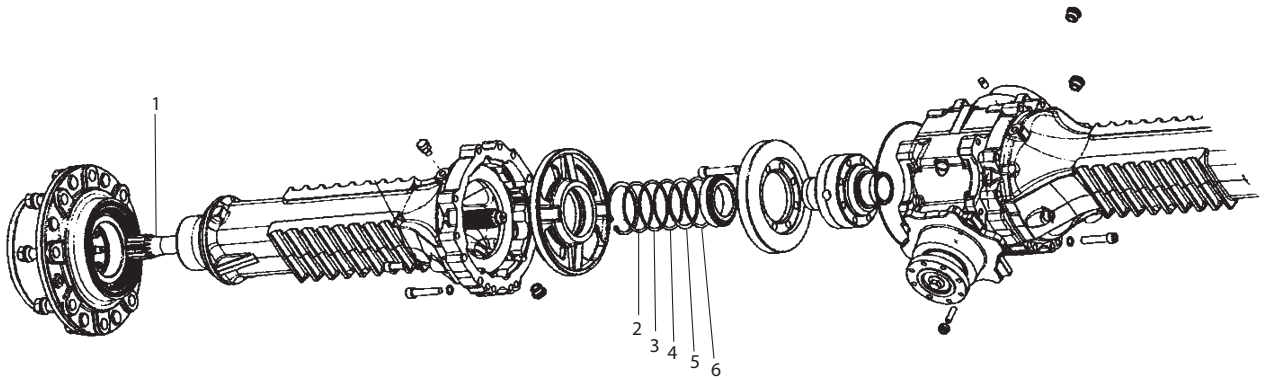
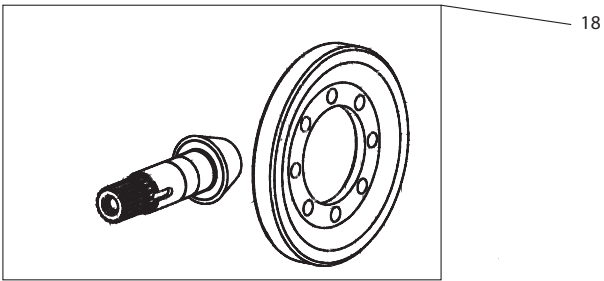
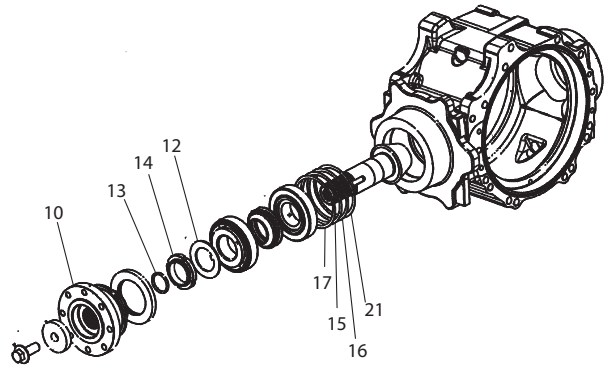
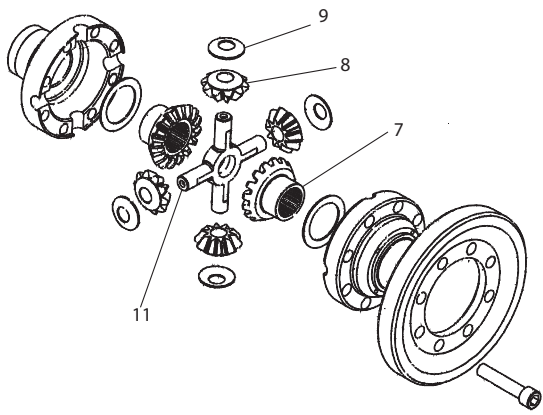


Pos. Nr.	Best. Nr.	Stk.	Benævnelse	Bemærkninger
1	1009215	1	Nav for magnet	
2	1007571	4	Magnet	
3	1009216	1	Støtteleje	
4	763570	4	M12 x 25 Unbracobolt	
5	1009220	1	Koblingsnav	
6	1009227	1	Trykfeder	
7	1009225	1	Skuftemuffe	
8	1009235	1	Aksel	
9	1009203	2	Bøsning aksel	
10	033006008	2	M6x8 Indv 6-kant	
11	1009245	1	Skiftearm	
12	641625	2	Feder	
13	1009240	1	Skiftegaffel	
14	658421		Passkive Ø20x28x1	
15	761010	1	Split	
16	1009222	1	Passkive	
17	1009221	1	Låsering	
18	700040	2	Låsering	
19	1009230	1	Aksel for kobling	
20	641850	1	Feder	
21	763572	2	M12 x 45 Unbracobolt	
22	B2			
23	1007728-5	1	Prop for fladgear	
24	1009500	1	Fladgear	
25	1009207	1	Bunddæksel	
26	2002057	1	Koblingshus	
27	1009205	1	Dæksel	
28	1007561	1	Dobbelt føler med 5m kabel	
29	1009255	1	Beslag for føler koblingshus	
30	1005535-1	1	Kabelforskrueing	
31	763770	2	M10 x 22 Unbracobolt	B1
32	1007443	1	Oliemotor	
33	2,4x21,3	2	O-ring	
34	1013950	1	Ventilblok	
35	030008070	4	Bolt	
36	1007544	3	Vinkel	
37	890414	2	Nippel lige	
38	1008622	1	Vinkel	
39	1007531	2	Tee	
40	1010970	1	Filter	
41	1007724	1	Nippel lige	
42	1007510	1	Kuglehane	
43	1010979	1	Nippel lige	
44	761163-4	1	Manometer	

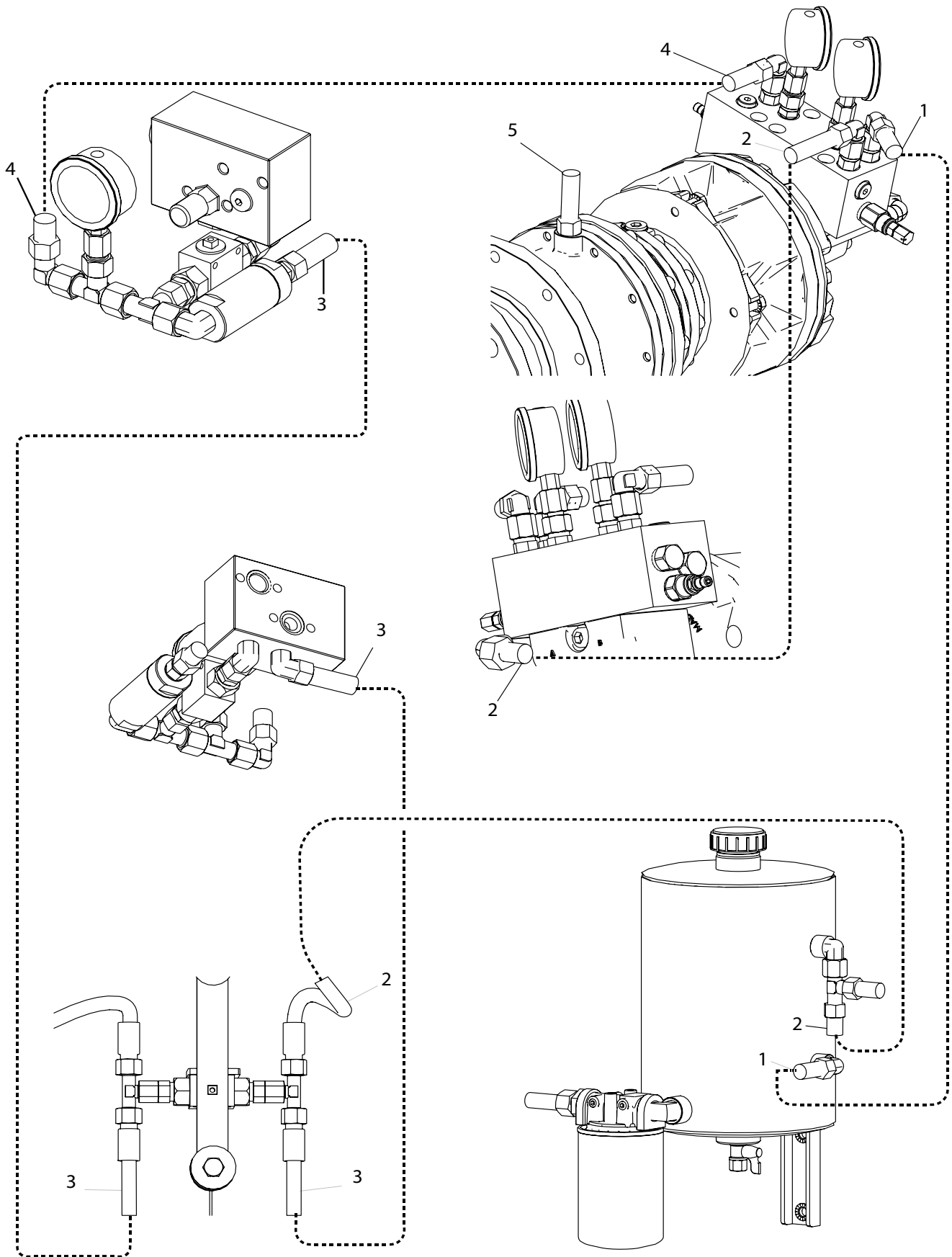
FLADGEAR



Pos. Nr.	Best. Nr.	Stk.	Benævnelse	Bemærkninger
1	1009500	1	Gear komp	
2	1009504	1	Låsering 95mm	
3	1009505	1	Tætningsring Ø60/95x10	
4	1009506	1	Hulaksel Ø40	
5	1009507	1	Låsering 62mm	
6	1009508	2	Dæksel Ø62	
7	1009509	1	Aksel/Tandhjul	
8	1009510	1	Bolt m/indv. 6-kant M8 x 20	
9	1009511	1	Skive	
10	1009512	1	Fjederskive	
11	1009513	1	Tandhjul	
12	1009514	1	Låsering 65mm	
13	1009515	2	Leje	
14	1009516	1	Tandhjul	
15	1009517	1	Feder	8 x 7 x 30
16	1009518	2	Leje	6305
17	1009520	6	M8 x 16mm	
18	1009521	1	Dæksel	
19	1009522	1	Niveauglas	1/2
20	1009523	1	Tandhjul	
21	1009524	1	Pakning	
22	1009529	1	Indv 6-kant M12 x 35	
23	1007443	1	Oliemotor	

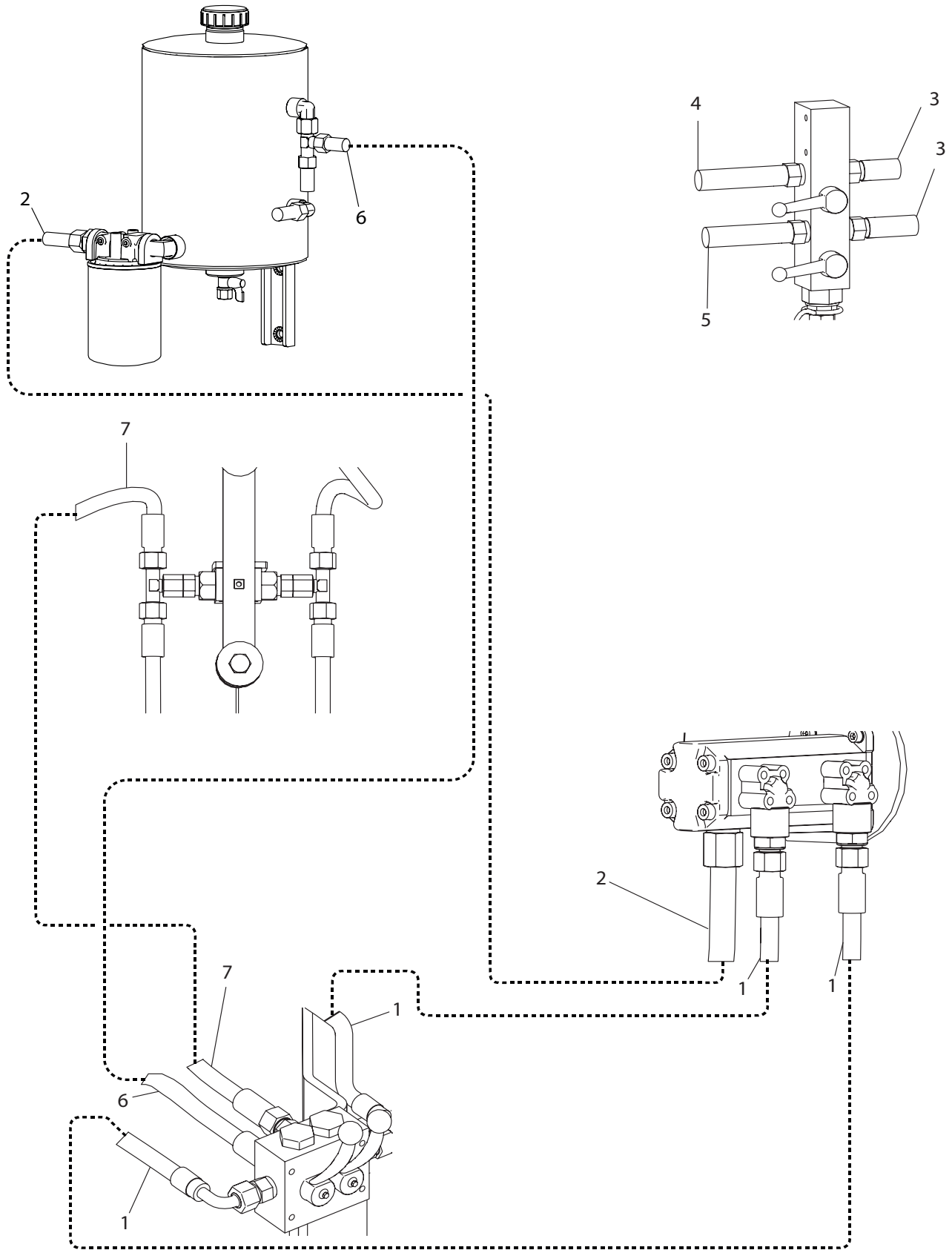


Pos. Nr.	Best. Nr.	Stk.	Benævnelse	Bemærkninger
1	1009532	2	Aksel FM4400	
2	1009533	2	Shims 0.3mm Ø94 Udv.	
3	1009534	2	Shims 0.5mm Ø89,5 Udv.	
4	1009535	2	Shims 0.35mm Ø95 Udv.	
5	1009536	2	Shims 0.2mm Ø94 Udv.	
6	1009537	2	Shims 1mm Ø94,5 Udv.	
7	1009539	2	Kronehjul Differentiale	
8	1009540	4	Spidshjul differentiale	
9	1009541	4	Shims spidshjul Diff.	
10	1009542	1	PTO flange til bagtøj	
11	1009543	1	Kryds aksel diff.	
12	1009545	1	Låseskive	
13	1009546	1	O-ring	
14	1009547	1	Låsemøtrik	
15	1009548	1	Shims 0.3mm	
16	1009549	1	Shims 0.4mm Ø89 Udv.	
17	1009550	1	Shims 0.35mm Ø89,5 Udv.	
18	1009552	1	Krone/Spids hjul	
19	1009553	1	Pakdåse Bagaksel	
20	1009554	1	O-ring ved slutdrev	
21	1009616	1	Shims Ø79,7 Udv.	
22	1009455	18	M18 Bolt	
23	1009456	18	M18 Møtrik	



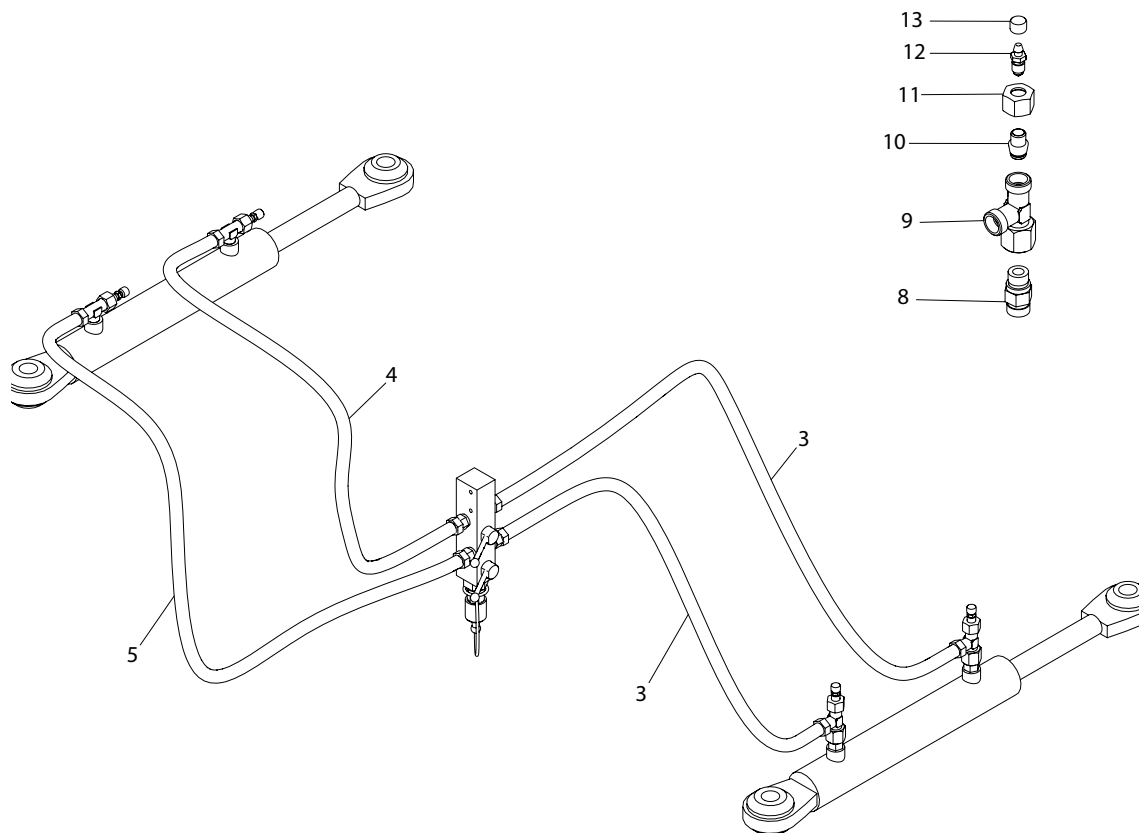
Side 1-2

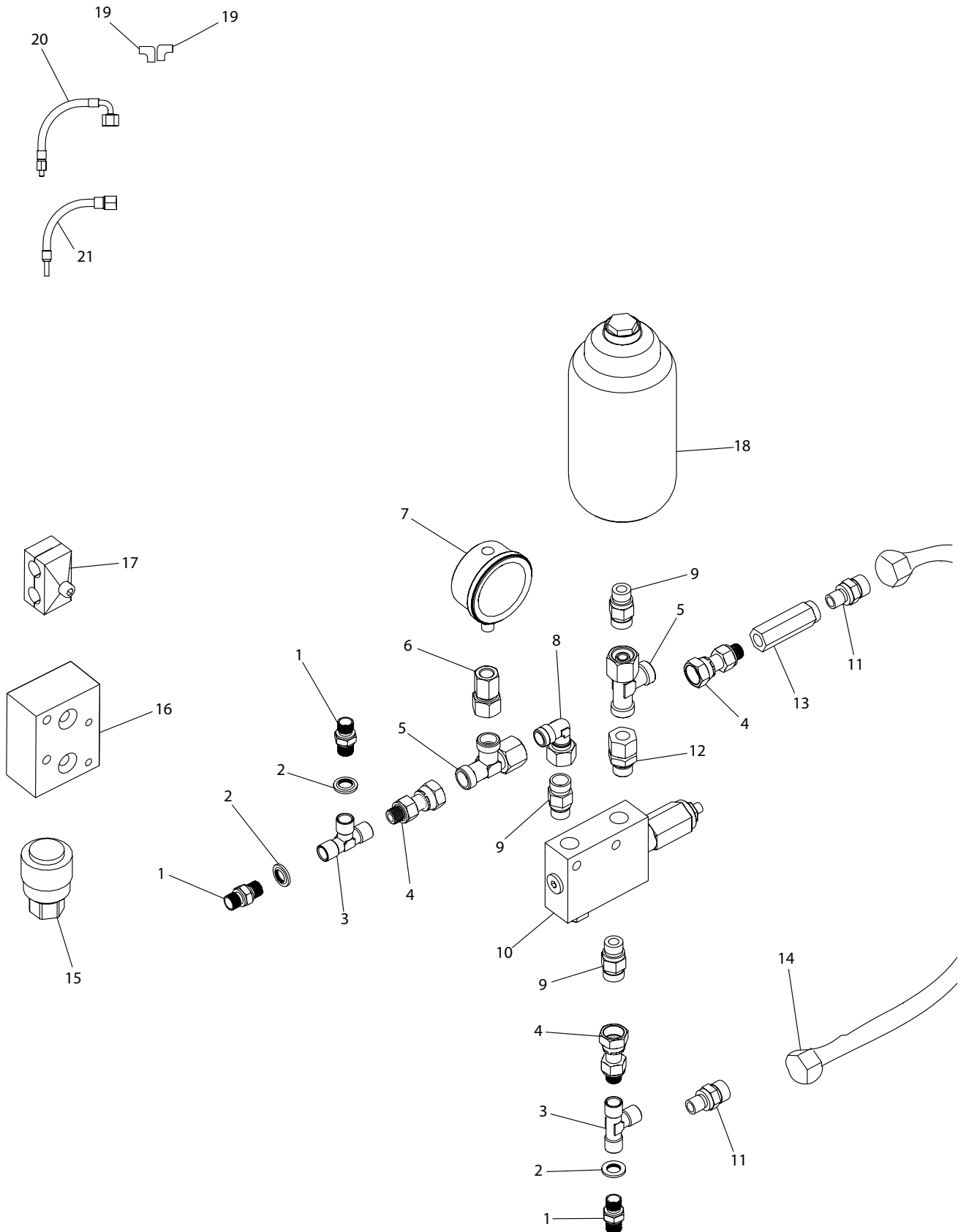
Pos. Nr.	Best. Nr.	Stk.	Benævnelse	Bemærkninger
1	1010987	1	Slange 3/8 x 2800 mm	
2	1008612	1	Slange 3/8 x 600 mm	
3	1008601	2	Slange 3/8 x 1600 mm	
4	556010	1	Slange 3/8 x 4000 mm	
5	1010981	1	Slange 1/4 x 1230 mm	



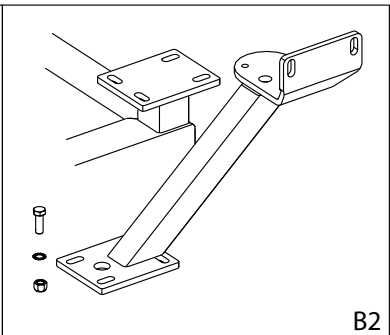
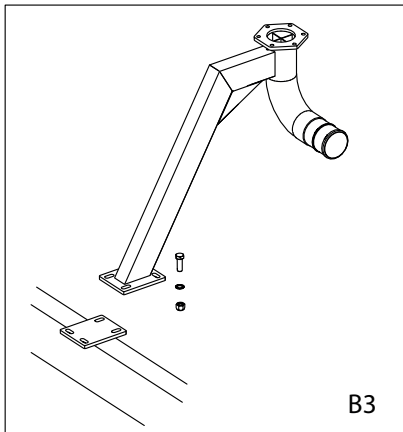
Side 2-2

Pos. Nr.	Best. Nr.	Stk.	Benævnelse	Bemærkninger
1	1008601	3	Slange 3/8 x 1600 mm	
2	1008605	1	Slange 1/2 x 750 mm	
3	1008614	2	Slange 3/8 x 4900 mm	
4	1007515	1	Slange 3/8 x 750 mm	
5	1008610	1	Slange 3/8 x 400 mm	
6	1008609	1	Slange 3/8 x 1200 mm	
7	1008600	1	Slange 3/8 x 1050 mm	
8	1007724	4	Nippel lige 3/8 x Ø12	
9	1007531	4	Tee Ø12	
10	1007499	4	Nippel for luftskrue	
11	1007505	4	12mm omløber	
12	1007501	4	Udluftningskrue	
13	1007502	4	Hætte for udluftningskrue	

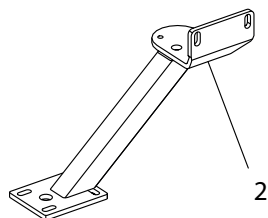
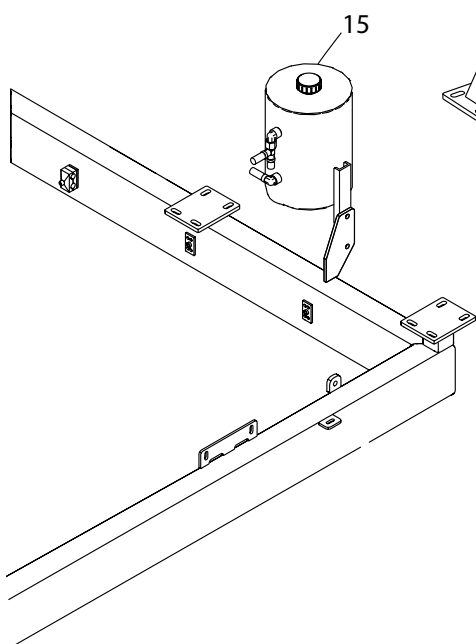
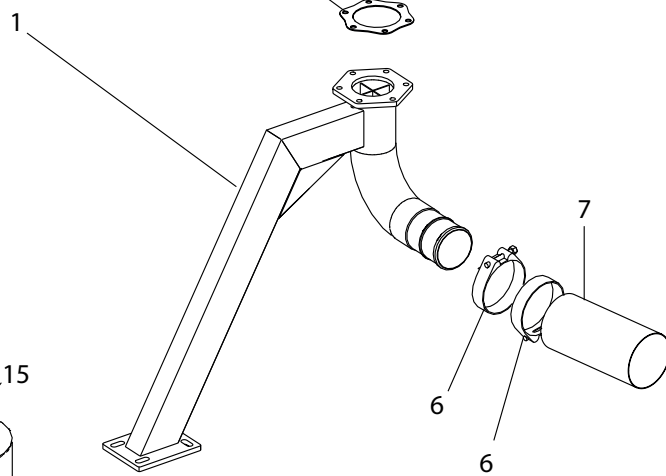
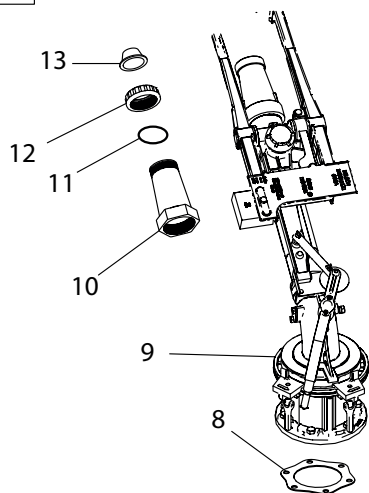




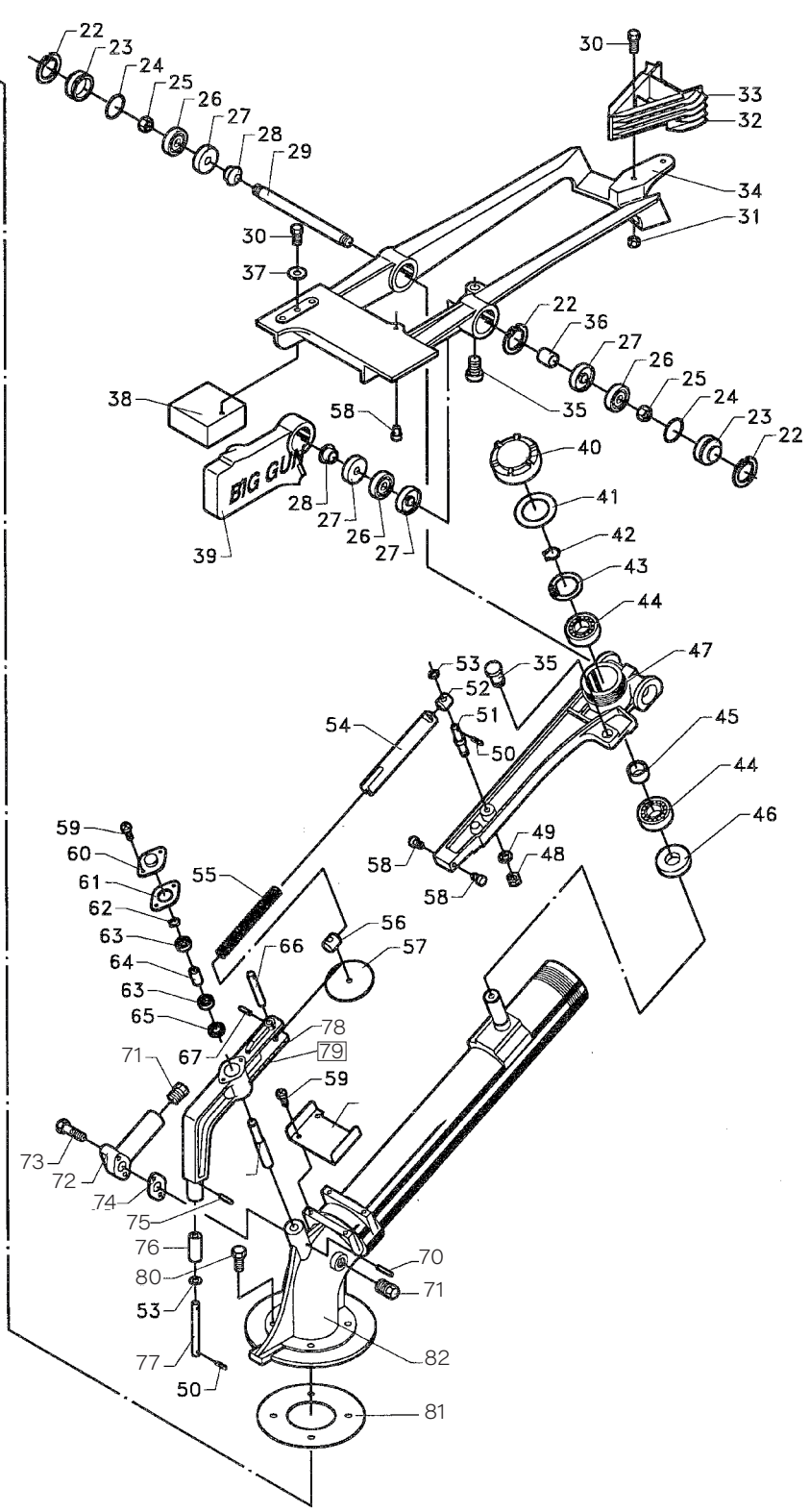
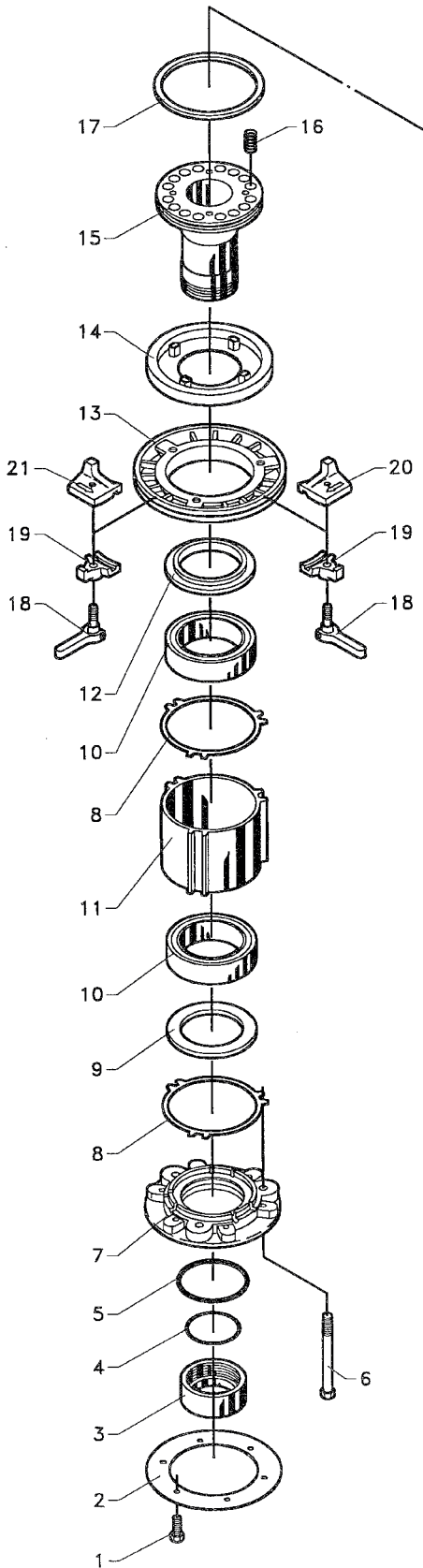
Pos. Nr.	Best. Nr.	Stk.	Benævnelse	Bemærkninger
1	1013825	3	Nippel	
2	552026	3	Tætningsring 1/4	
3	1013814	2	Tee 1/4 x 1/4 x 1/4 indv.	
4	1010976	3	Nippel lige 1/4	
5	1007531	2	Tee Ø12 Fat oml. X Ø12 x Ø12	
6	1010979	1	Nippel lige f. manometer	
7	761163-4	1	Manometer	
8	1008622	1	Stilbar vinkel Ø12	
9	1007724	3	Nippel lige 3/8	
10	1013835	1	Bremseventil	
11	1010978	2	Nippel lige 1/4 x Ø12	
12	890414	1	Nippel lige 3/8 x Ø12 oml. Fast oml.	
13	1210C055CA07	1	Kontraventil	
14	1008610	1	Slange 3/8 x 400mm	
15	1013817	1	Bremse Hyd. Kobling 1/2 indv.gev.	
16	2004448	1	Montageblok	
17	1007514	10	Slangeholder	
18	1013837	1	Akkumulator f. bremser	
19	1013845	2	Vinkel indskruening	
20	1013843	1	Bremseslange 3/16 x 500mm	
21	1013842	1	Bremseslange 3/16 x 650mm	



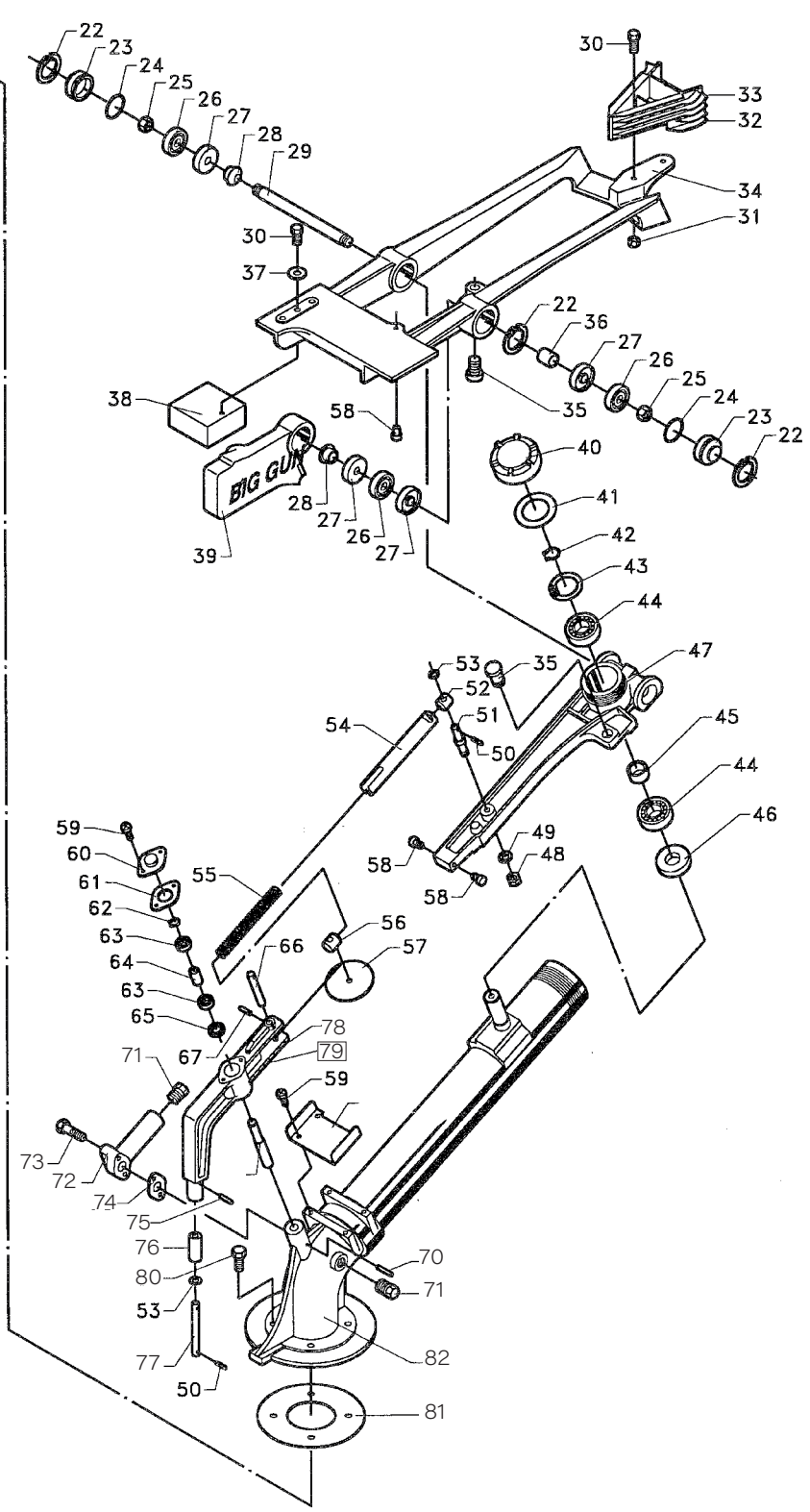
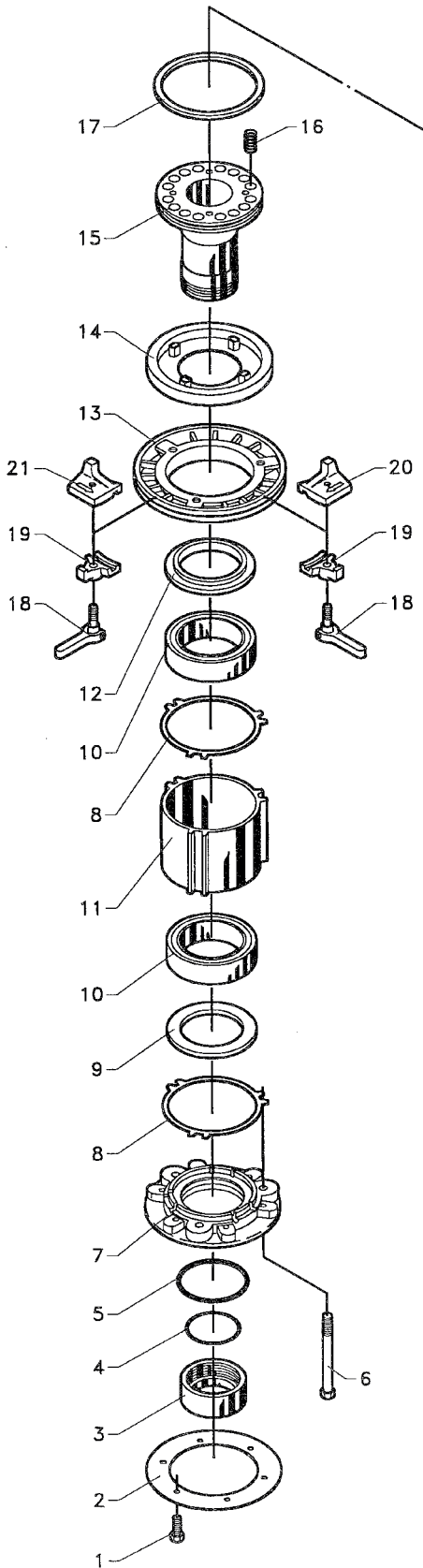
- 5
- 4
- 3



Pos. Nr.	Best. Nr.	Stk.	Benævnelse	Bemærkninger
1	1007655	1	Kanonrør	
2	1009120	1	Ophæng for turbine	
3	040412	8	M12 Stålmøtrik	B3 & B2
4	763912	16	M12 Riplock	B3 & B2
5	022212035	8	M12 x 35 Sætbolt	B3 & B2
6	16200730	2	Spændebånd	
7	16050210	1	Slange 500mm	
8	761614	1	Flangepakning	
9	770145	1	Kanon	
10	7712781	1	150Tr Plastic body	
11	7712785	1	O-ring	
12	7712467	1	150Tr Plastic cap	
13	7712468-018	1	18 mm 150 tr plastic nozzle	
13	7712468-019	1	19 mm 150 tr plastic nozzle	
13	7712468-020	1	20 mm 150 tr plastic nozzle	
13	7712468-021	1	21 mm 150 tr plastic nozzle	
13	7712468-022	1	22 mm 150 tr plastic nozzle	
13	7712468-023	1	23 mm 150 tr plastic nozzle	
13	7712468-024	1	24 mm 150 tr plastic nozzle	
13	7712468-025	1	25 mm 150 tr plastic nozzle	
13	7712468-026	1	26 mm 150 tr plastic nozzle	
13	7712468-027	1	27 mm 150 tr plastic nozzle	
13	7712468-028	1	28 mm 150 tr plastic nozzle	
13	7712468-029	1	29 mm 150 tr plastic nozzle	
13	7712468-030	1	30 mm 150 tr plastic nozzle	
13	7712468-031	1	31 mm 150 tr plastic nozzle	
13	7712468-032	1	32 mm 150 tr plastic nozzle	
13	7712468-033	1	33 mm 150 tr plastic nozzle	
13	7712468-034	1	34 mm 150 tr plastic nozzle	
14	7712701	1	Komplet dyse	
15	1007490	1	Tank	

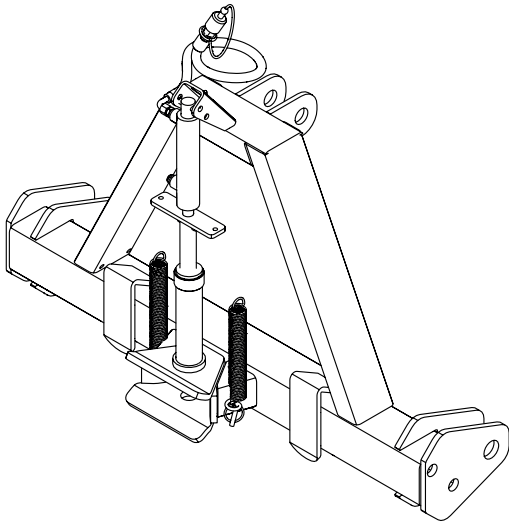


Pos. Nr.	Best. Nr.	Stk.	Benævnelse	Bemærkninger
1	776849	1	Bolt	
2	761614	1	Flangepakning for kanon	
3	778402	1	Låsemøtrik	
4	776548	1	O-Ring	
5	778475	1	O-Ring	
6	778462	3	Bolt	
7	778401	1	Bundstykke	
8	778461	2	Pakning	
9	778373	1	Tætningsring	
10	776253	2	Kugleleje	
11	778405	1	Lejehus	
12	778372	1	Tætningsring	
13	778400	1	Bremeskive	
14	778371	1	Bremsebelægning	
15	778459	1	Lejerør	
16	778474	12	Fjeder	
17	778473	1	Tætningsring	
18	776849	2	Bolt	
19	776371	2	Beslag	
20	778432	1	Stopklods Venstre	
21	778431	1	Stopklods Højre	
22	776565	3	Låsering	
23	776602	2	Endedæksel	
24	776563	2	O-Ring	
25	776603	2	Møtrik	
26	776598	3	Kugleleje	
27	776600	4	Tætningsring	
28	776607	2	Afstandsør	
29	778465	1	Aksel	
30	776818	2	Bolt	
31	776060	2	Møtrik	
32	778354	1	Drivkniv	
34	778364	1	Drivarm	
35	778139	2	Gummistop	
36	778327	1	Afstandsør	
37	776070	1	Fladskive	
38	778433	1	Vægtklods	
39	778366	1	Kontravægt	
40	778233	1	Dæksel	
41	778272	1	Pakning	

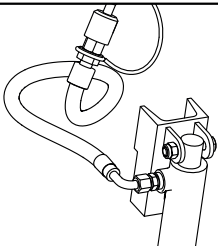
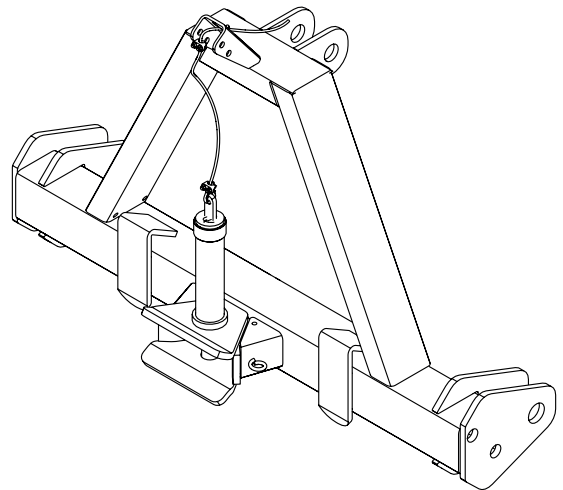


Pos. Nr.	Best. Nr.	Stk.	Benævnelse	Bemærkninger
42	778323-017	1	Retaining Ring	
43	776045	1	Låsering	
44	776054	2	Kugleleje	
45	778326	1	Afstandsør	
46	776048	1	Simmering	
47	778394	1	Omskifter arm	
48	776064	1	Møtrik	
49	777029	1	Skive	
50	776714	2	Split	
51	778197	1	Bolt	
52	778282	1	Aksel	
53	778409	2	Fladskive	
54	778446	1	Rør	
55	778470	1	Fjeder	
56	778417	1	Aksel	
57	778336	1	Skive	
58	776580	3	Anslagsstift	
59	778311	2	Skrue	
60	778263	1	Dæksel	
61	778265	1	Pakning	
62	778323-004	1	Retaining ring	
63	778321	2	Leje	
64	778281	1	Afstandsør	
65	778317	1	Tætning	
66	778193	1	Stift	
67	778320	1	Split	
68	778448	1	Plade	
69	778274	1	Aksel	
70	776931	1	Låsestift	
71	776089	2	Prop	
72	778497	1	Dyserør	
73	776059	2	Bolt	
74	778511	1	Pakning	
75	778322	1	Split	
76	778277	1	Rulle	
77	778276	1	Aksel	
78	778410	1	Arm trip lever	
79	778451	1	Komplet omskifter	
80	778408	4	Bolt	
81	778460	1	Pakning	
82	778587	1	Strålerør	

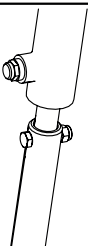
1



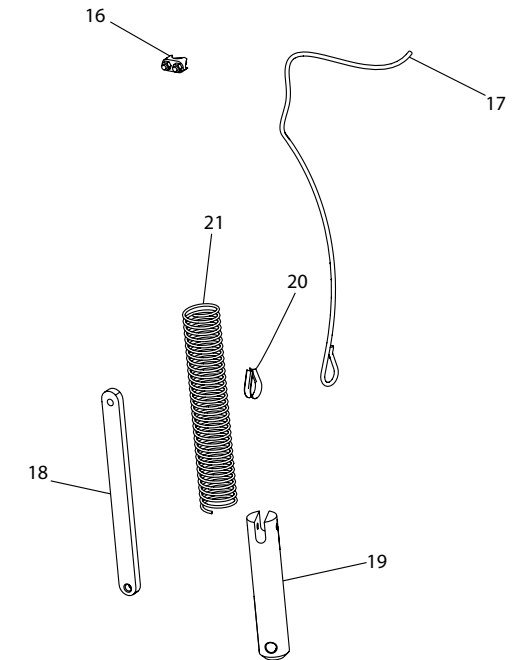
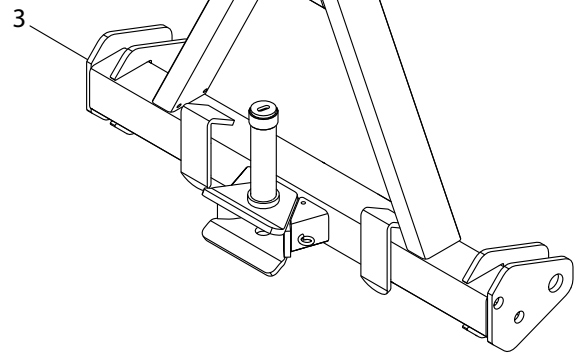
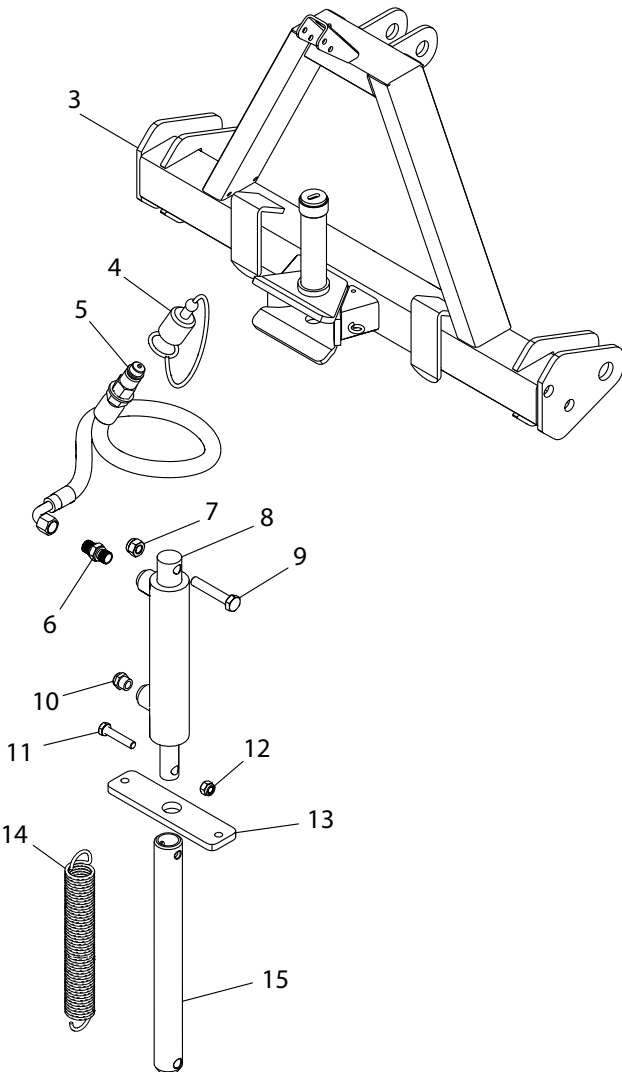
2



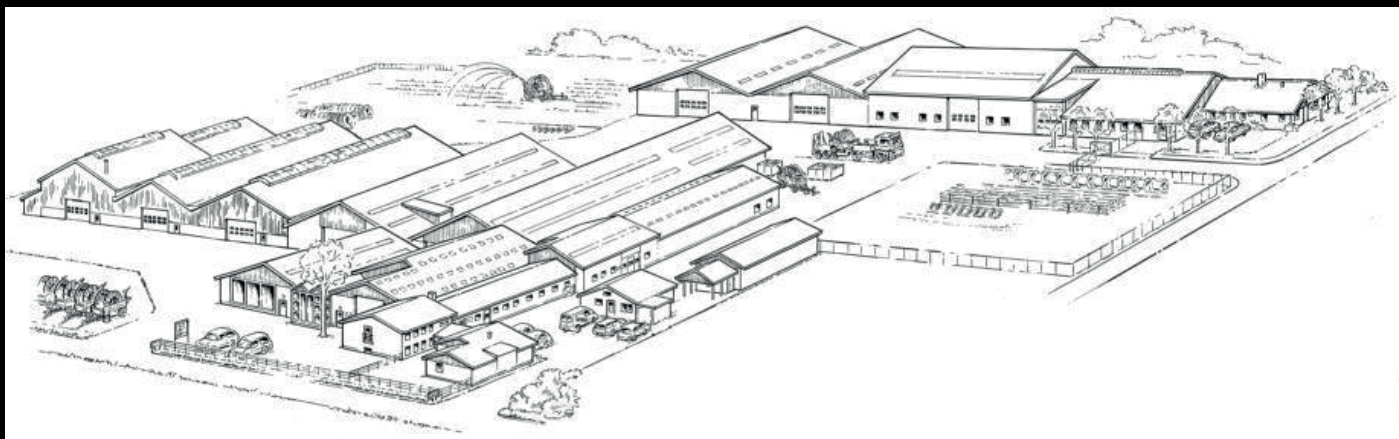
B2



B1



Pos. Nr.	Best. Nr.	Stk.	Benævnelse	Bemærkninger
1	1008280-4	1	A-Ramme Hydraulik Kategori 3	
1	1008280-3	1	A-Ramme Hydraulik Kategori 2	
2	1008280-5	1	A-Ramme Wire Kategori 2	
2	1008280-6	1	A-Ramme Wire Kategori 3	
3	2013387	1	A-ramme Kategori 3	
3	2014300	1	A-ramme Kategori 2	
4	801711	1	Plastprop for hankobling	
5	1008288	1	Hydraulikslange for A-træk	
6	121001BP04	1	Nippel 1/4	
7	044010	1	M10 Låsemøtrik	
8	1008287	1	Cylinder for A-træk	
9	021010055	1	M10 x 55 Stålbolt	
10	591575	1	Filterprop. Lyddæmper	
11	022208040	1	M8 x 40 Sætbolt	
12	044008	1	M8 Låsemøtrik	
13	1008285	1	Hulplade for hydraulik	
14	761274	1	Fjeder	
15	1008283	1	Træktap A-ramme	
16	1562220206	1	Wirelås	
17	1008292	1	Wire med nylon til A-ramme	
18	1008284	1	Arm for træktap	
19	1008282	1	Træktap for A-ramme	
20	761012-1	1	Kovser	
21	1008290	1	Trykfjeder til A-ramme	



FASTERHOLT

**A/S FASTERHOLT MASKINFABRIK
EJSTRUPVEJ 22, DK-7330 BRANDE
DANMARK**

TEL.: +45 97 18 80 66 FAX: +45 97 18 80 40

E-MAIL: MAIL@FASTERHOLT.DK

WWW.FASTERHOLT.DK