

# **MINI 20-40**

**VANDMASKINE**  
IGANGSÆTNINGSVEJLEDNING  
&  
RESERVEDELSKATALOG

FASTERHOLT & BORDING  
**VANDINGSMASKINER**



## **A/S Fasterholt Maskinfabrik**

Ejstrupvej 22, Fasterholt, DK-7330 Brande, Denmark

Tel.: +45 9718 8066 , Fax: +45 9718 8330

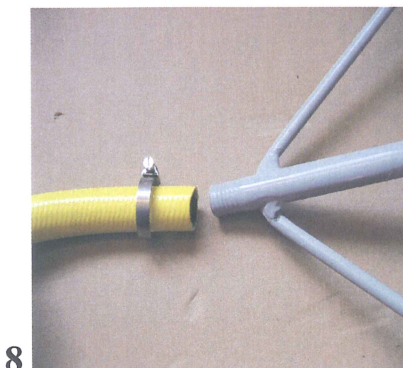
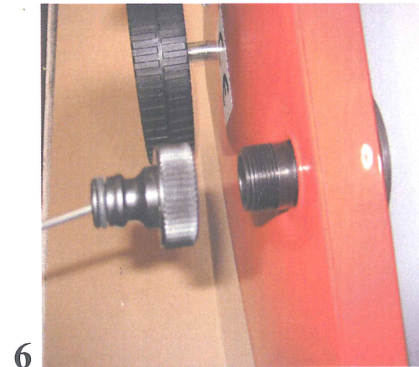
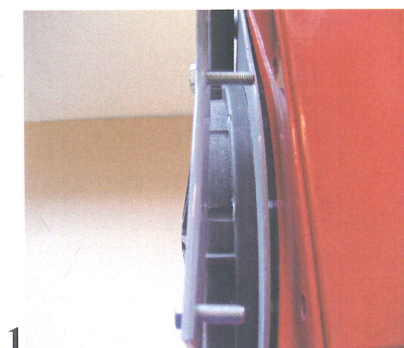
Lager/stores: +45 96291011 +45 96291021, Fax Lager/stores: +45 97188040

Service: +45 96291013

[www.fasterholt.dk](http://www.fasterholt.dk) - Mail: [mail@fasterholt.dk](mailto:mail@fasterholt.dk)

## Monterings vejledning.

- Håndtag monteres ved at afmontere de 2 skruer ( billede 1) samtidig monteres fjeder på den midterste skrue ( billede 2).
- Hjulaksel monteres sammen med slange bøjle og bøsninger ( billede 3) .
- Fjeder monteres på slangebøjle ( billede 4).
- Hjul monteres og hjullåsene presses i (billede 5)
- Kobling skrues på slange trommel. (billede 6)
- Hjul monteres på kanonvogn (billede7)
- Slange monteres på kanonvogn (billede 8)



## Igangsætningsvejledning

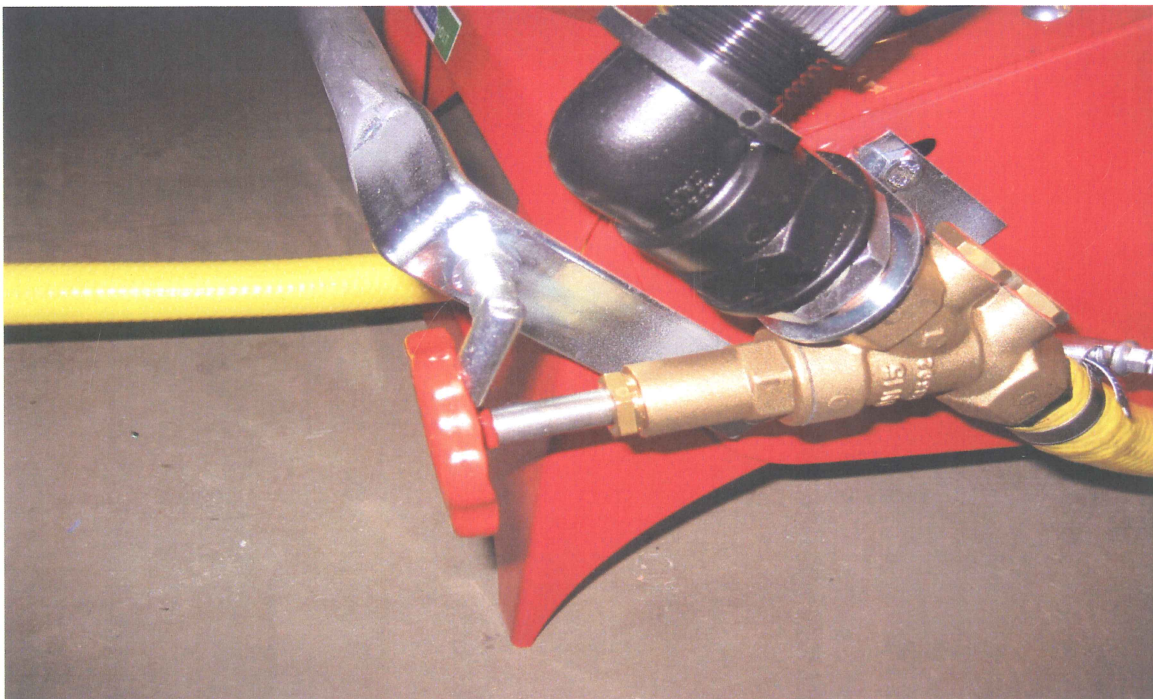
Kanonvognen trækkes ud til den ønskede længde, hvorefter man tilkobler vandslange til vandhane, med Max 4 bars tryk.

Hvis mere tryk haves monteres en reduktionsventil mellem hane og maskine.

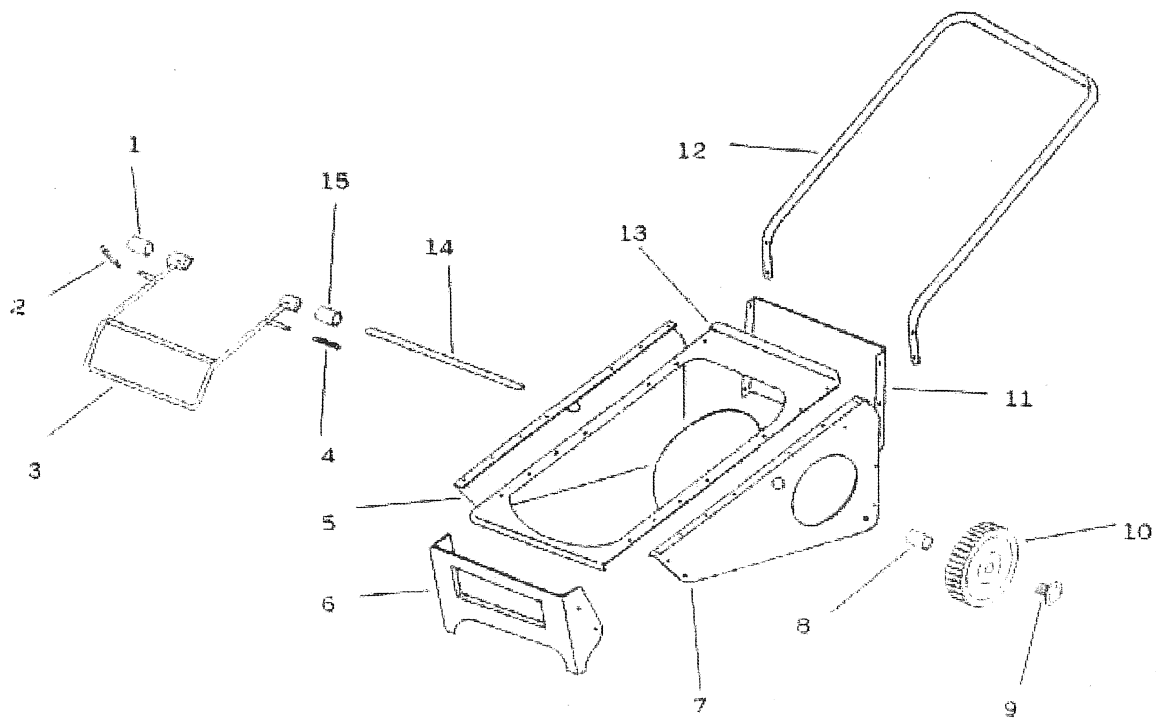
Bøjle for endestop trækkes op og stophane trækkes ud og sættes under endestop bøjle. (se billede).

Finger skrue løsnes og turbine trykkes i indgreb og spændes derefter igen.

Hane ved turbine regulere vand mængden gennem turbinen som bestemmer kanonvognens hastighed.



**God fornøjelse med med deres mini 20-40**



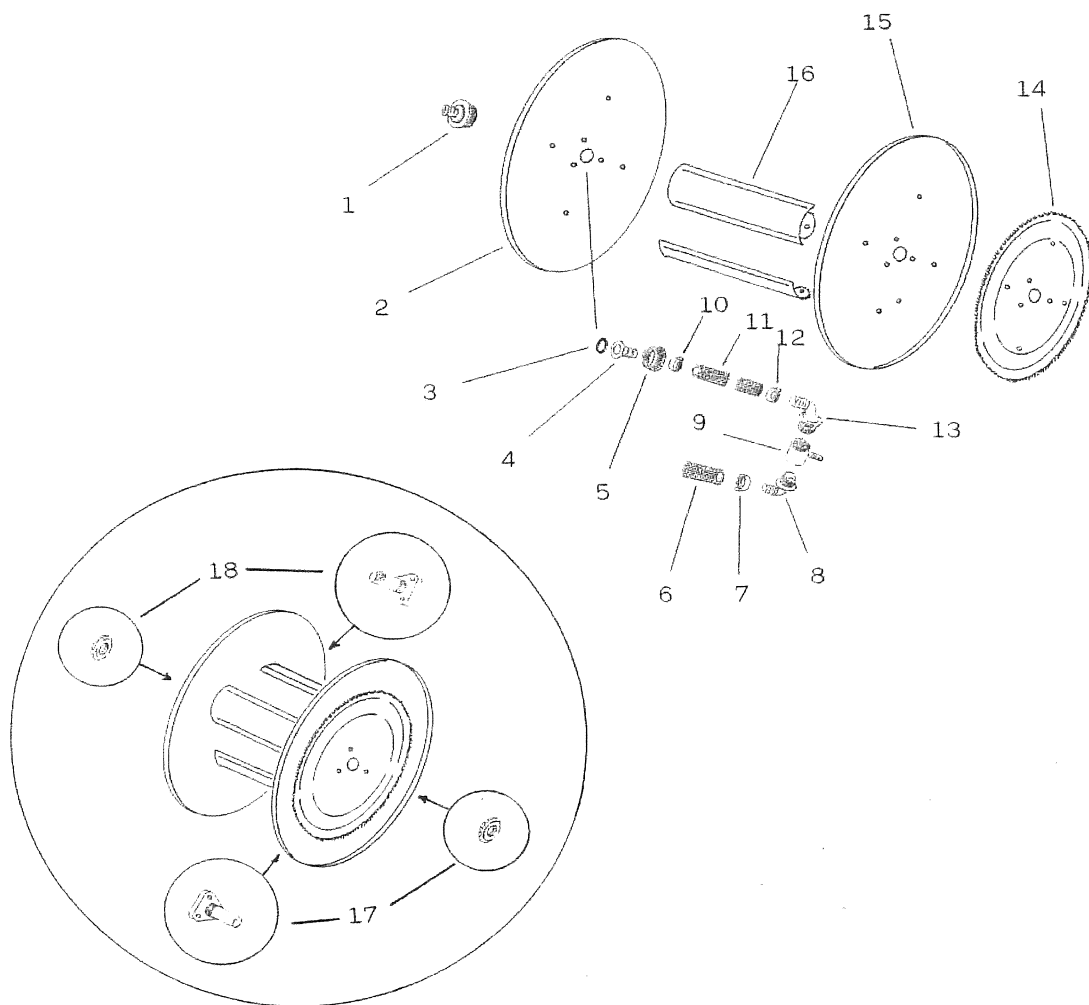


**TYPE : MINI 20-40**

**2009**

---

<b>POS</b>	<b>BEST.NR</b>	<b>BENÆVENELSE</b>	<b>BEMÆRKN.</b>
1	730401	BØSNING	
2	730402	TRÆKFJEDER	
3	730403	BØJLE	
4	730402	FJEDER	
5	730405	SIDEPLADE HØJRE	
6	730406	FRONTPLADE	
7	730407	SIDEPLADE VENSTRE	
8	730408	BØSNING	
9	730409	HJULLÅS	
10	730410	BAGHJUL	
11	730411	BAGPLADE	
12	730412	HÅNDTAG	
13	730413	TOPPLADE	
14	730414	HJULAKSEL	
15	730415	BØSNING	

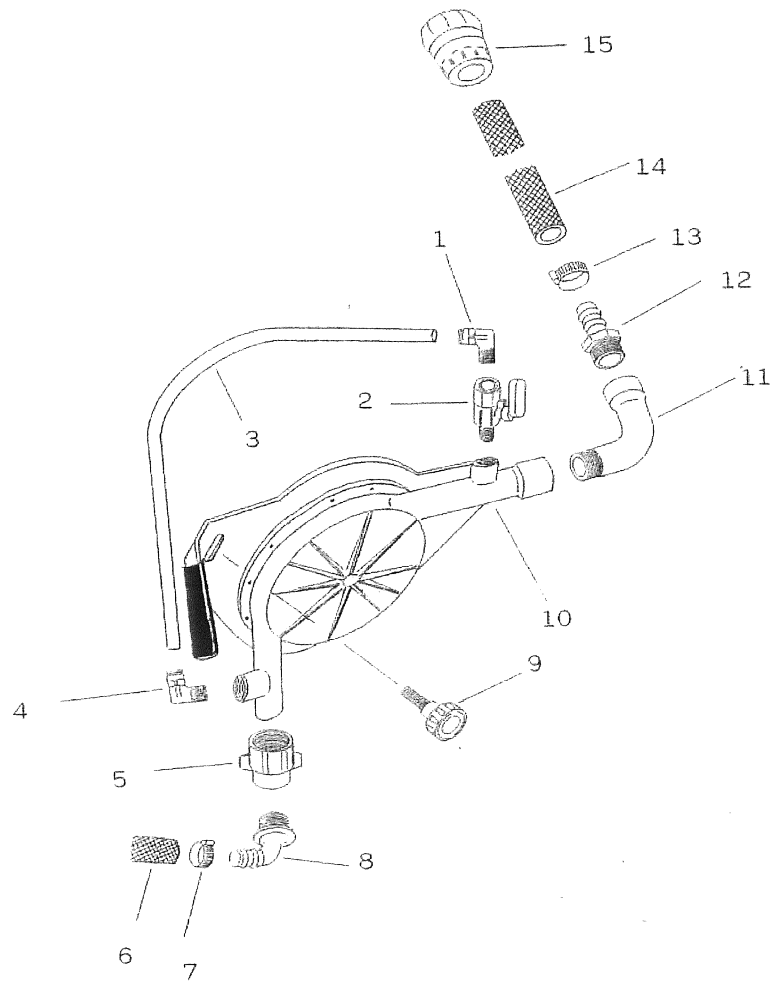


# TYPE : MINI 20-40

# 2009

---

POS	BEST.NR	BENÆVENELSE	BEMÆRKN.
1	730416	KOBLING	
2	730417	GAVL F. PARISERHJUL	
3	730418	PAKNING	
4	730419	SLANGESTUDS	
5	730420	KAPPE	
6	730421	SLANGE	
7	730422	SPÆNDEBÅND	
8	730423	SLANGESTUDS	
9	730424	MUFFE	
10	730422	SPÆNDEBÅND	
11	730430	SLANGE	
12	730422	SPÆNDEBÅND	
13	730423	SLANGESTUDS	
14	730433	TANDHJUL V. PARISERHJUL	
15	730434	GAVL F. PARISERHJUL	
16	730435	KERNE F. PARISERHJUL	
17	730440	AKSEL M. MØTRIK	
18	730441	AKSEL M. MØTRIK	



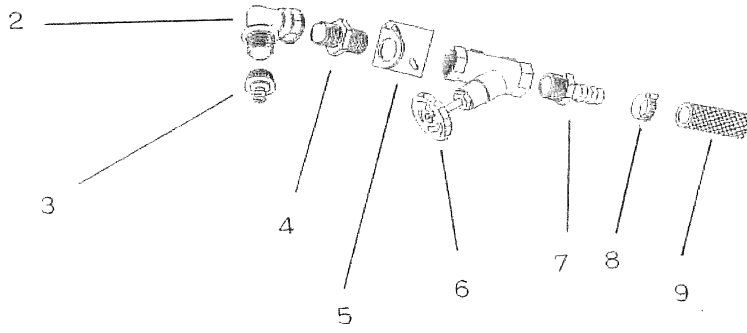
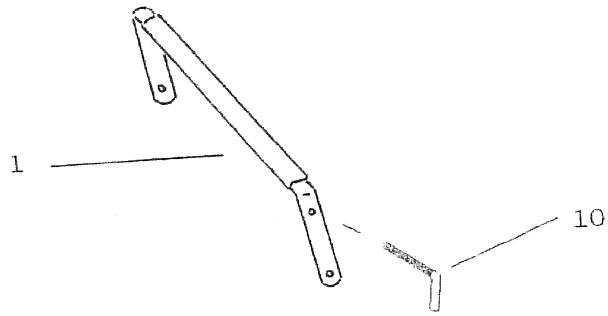


**TYPE : MINI 20-40**

**2009**

---

<b>POS</b>	<b>BEST.NR</b>	<b>BENÆVENELSE</b>	<b>BEMÆRKN.</b>
1	730340	VINKEL	
2	730339	HANE	
3	730444	RØR	
4	730446	VINKEL	
5	730446	MUFFE	
6	730447	SLANGE	
7	730422	SPÆNDEBÅND	
8	730423	SLANGESTUDS	
9	730450	HÅNSKRUE	
10	730452	KPL. TURBINE	
11	730453	VINKEL	
12	730454	SLANGESTUDS	
13	730422	SPÆNDEBÅND	
14	730456	SLANGE	
15	730458	KOBLING	

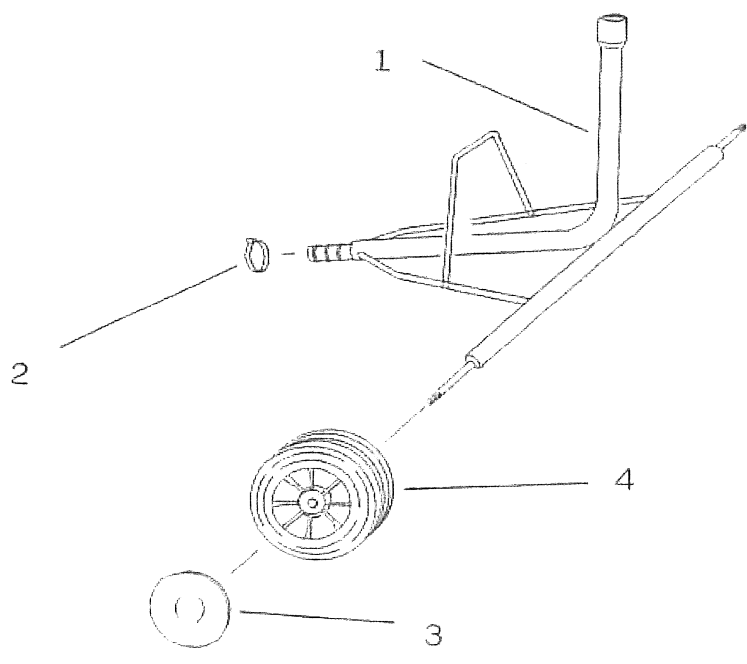


**TYPE : MINI 20-40**

**2009**

---

<b>POS</b>	<b>BEST.NR</b>	<b>BENÆVENELSE</b>	<b>BEMÆRKN.</b>
1	730459	ENDESTOP BØJE	
2	730460	VINKEL M/N	
3	730416	KOBLING	
4	730464	BRYSTNIPPEL	
5	730465	BESLAG	
6	730466	HANE F. ENDESTOP	
7	730454	SLANGESTUDS	
8	730422	SPÆNDEBÅND	
9	730447	SLANGE	
10	730471	HÅNSKRUE	

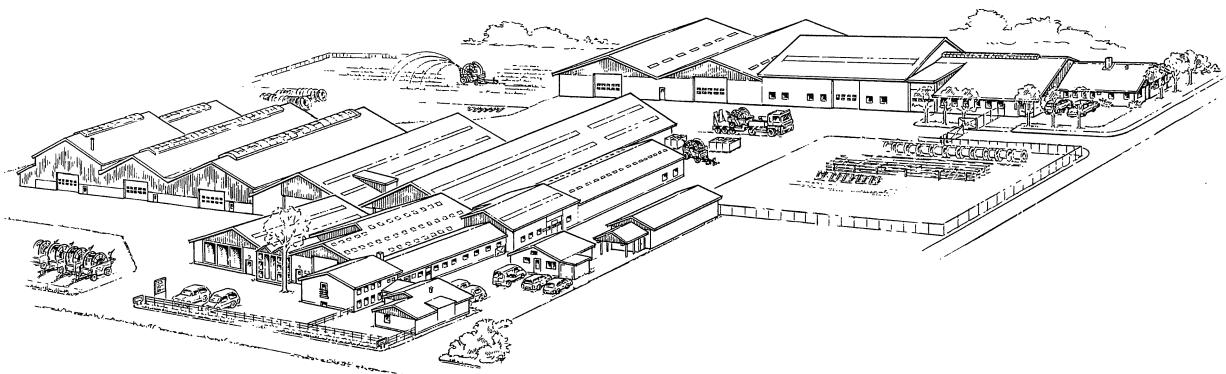


TYPE : MINI 20-40

2009

---

POS	BEST.NR	BENÆVENELSE	BEMÆRKN.
1	730472	KANONVOGNSKROP	
2	730422	SPÆNDEBÅND	
3	730474	NAVKAPSEL	
4	730475	HJUL F. KANONVOGN	



**A/S FASTERHOLT MASKINFABRIK  
EJSTRUPVEJ 22, DK-7330 BRANDE  
DENMARK**

**TLF: +45 97 18 80 66 FAX: +45 97 18 80 40**

**E-MAIL:MAIL@FASTERHOLT.DK**

**[www.fasterholt.dk](http://www.fasterholt.dk)**