

**Brugervejledning &  
Reservedelskatalog**

(DK) 16-11-2021



**Minimobil 32-40**



Fasterholt Maskinfabrik A/S  
Ejstrupvej 22  
7330 Brande  
Danmark

Telefon: +45 97 18 80 66  
Telefax: +45 97 18 80 40  
E-mail: mail@fasterholt.dk  
Web: www.fasterholt.dk

# Indholdsfortegnelse for MiniMobil 32 – 40

## Indhold

Betjeningsvejledning for Minimobil 32 – 40 .....	
1.Sikkerhedsforskrifter og advarsler .....	
1.1.Sprinklerdata for Minimobil 32 .....	
1.2.Sprinklerdata for Minimobil 40 .....	
2.Igangsætning af maskinen .....	
2.1.Ophør af vanding .....	
3.Ændring af hastighed og spredbredde .....	
3.1.Rotordysedata for Minimobil32-40.....	
4.Vedligeholdelse .....	
4.1.Vedligeholdelse af lejer og styrehjul .....	
4.2.Vedligeholdelse af slangestyr på Minimobil 40.....	
5.Vinterklargøring.....	
6.Tekniske data.....	
6.1.Tekniske data for Minimobil 32.....	
6.2.Tekniske data for Minimobil 40.....	

## Reservedelslister:

### Minimobil 32:

Ramme, hjul, forbro, træk og slange  
 Slangetromle, sprinkler og remstrammer  
 Rotor, snækkegear og trækaksel

### Minimobil 40:

Ramme, forbro, træk og slange  
 Bagtræk, hjul og skærm  
 Slangestyraksel og slæde  
 Slangetromle og slange  
 Sprinkler og slange  
 Rotor, snækkegear og trækaksel

**VIGTIGT!!!****GENNEMLÆS DETTE FØR DE  
TAGER DERES  
VANDINGSMASKINE I BRUG!!!**Betjeningsvejledning for  
Minimobil 32 – 40

Ved anskaffelse af Deres Fasterholt vandingsmaskine har De sikret Dem en dansk vandingsmaskine af høj kvalitet. Men selv den bedste maskine yder kun topresultater, når den behandles og håndteres korrekt.

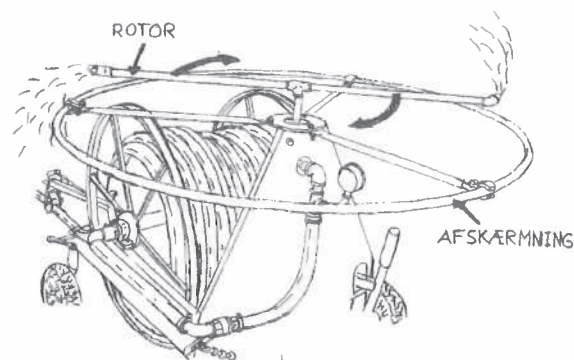
For at opretholde maskinens overensstemmelse med EU – Maskindirektivet er det nødvendigt at anvende originale reservedele. I modsat fald bortfalder overensstemmelsen, og sikkerheden er helt på eget ansvar.

Vandingsmaskinen er bygget til vanding med rent vand fra boring, vandløb eller direkte tilkobling til byvand.

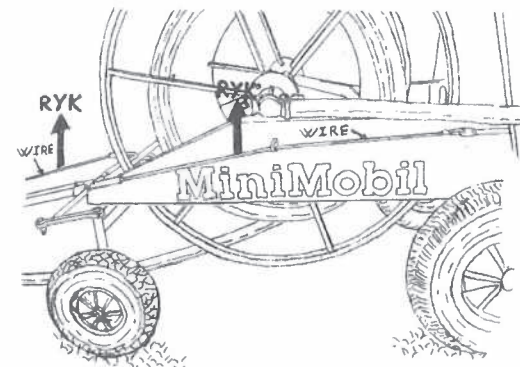
1.Sikkerhedsforskrifter og  
advarsler

Ophold på og omkring maskinen under vanding og transport er forbudt.

Skærmene er monteret for Deres skyld. Lad dem blive på plads.

**NØDSTOP!!!**

I tilfælde af en uforudset hændelse skal der blot rykkes et vilkårligt sted på wiren, hvorefter maskinen stopper øjeblikkeligt.

**ADVARSEL!!!**

Advarsel mod kontakt til elektriske luftledninger med vandstrålen. Så undgå vanding på eller ved stærkstrømsledninger.

Max hastighed ved transport med vand i slangen: 15 km/t.

**FARE!!!**

Undgå svejsning i malingsfilmen.

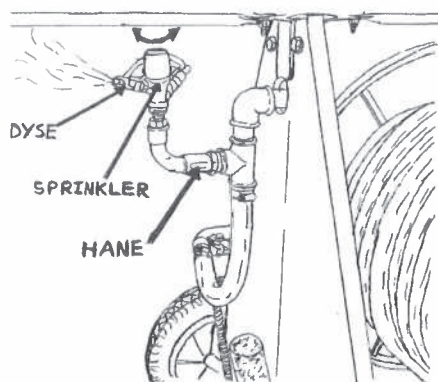
I tilfælde af svejsning skal alt maling fjernes fra svejseområdet.

Undgå indånding af slibestøv.

**VIGTIGT!!!**

Ved vanding med mere end 8 bar vandtryk skal der anvendes trykreduktionsventil, da Tricoflex slangen max. må belastes med 8 bar ved 20°C.

Bortskaffelse af slange, dæk og andre dele på vandingsmaskinen skal ske til en godkendt genvindingsplads.



### 1.1.Sprinklerdata for Minimobil 32

Minimobil 32 er monteret med en ½" sprinkler og en Ø4,0mm dyse.

Tekniske data for dyser til ½" sprinkler:

Dysetørrelse Ø3,5mm

Tryk, bar	Spreddebrede i meter	Vandforbrug i m <sup>3</sup> /h
2,5	19,9	0,79
3,0	20,2	0,86
3,5	20,6	0,90
4,0	21,0	0,95

Dysetørrelse Ø4,0mm

Tryk, bar	Spreddebrede i meter	Vandforbrug i m <sup>3</sup> /h
2,5	20,4	0,94
3,0	20,8	1,0
3,5	21,3	1,15
4,0	21,7	1,35

Dysetørrelse Ø4,2mm

Tryk, bar	Spreddebrede i meter	Vandforbrug i m <sup>3</sup> /h
2,5	21,7	1,04
3,0	22,1	1,15
3,5	22,5	1,20
4,0	23,1	1,40

Dysetørrelse Ø4,5mm

Tryk, bar	Spreddebrede i meter	Vandforbrug i m <sup>3</sup> /h
2,5	23,0	1,14
3,0	23,5	1,25
3,5	24,0	1,35
4,0	24,5	1,44

### 1.2.Sprinklerdata for Minimobil 40

Minimobil 40 er monteret med en 1" sprinkler og en Ø7,1mm dyse.

Tekniske data for dyser til 1" sprinkler:

Dysetørrelse Ø5,4mm

Tryk, bar	Spreddebrede i meter	Vandforbrug i m <sup>3</sup> /h
3	25,5	1,6
4	28	1,9

Dysetørrelse Ø6,35mm

Tryk, bar	Spreddebrede i meter	Vandforbrug i m <sup>3</sup> /h
3	31	3,3
4	33	3,8

Dysetørrelse Ø7,1mm

Tryk, bar	Spreddebrede i meter	Vandforbrug i m <sup>3</sup> /h
3	34	3,9
4	36	4,4

Dysetørrelse Ø8,7mm

Tryk, bar	Spreddebrede i meter	Vandforbrug i m <sup>3</sup> /h
3	36	5,1
4	39	5,8

## 2.Igangsætning af maskinen

ADVARSEL !!! VIGTIGT!!!

Hold afstand, når maskinen arbejder!

Ved igangsætning af vandingsmaskinen skal man stille sig i god sikkerhedsmæssig afstand fra maskinen, når rotoren begynder at dreje rundt, og når sprinkleren går i funktion.

Vær opmærksom på børns leg i nærheden af maskinen.

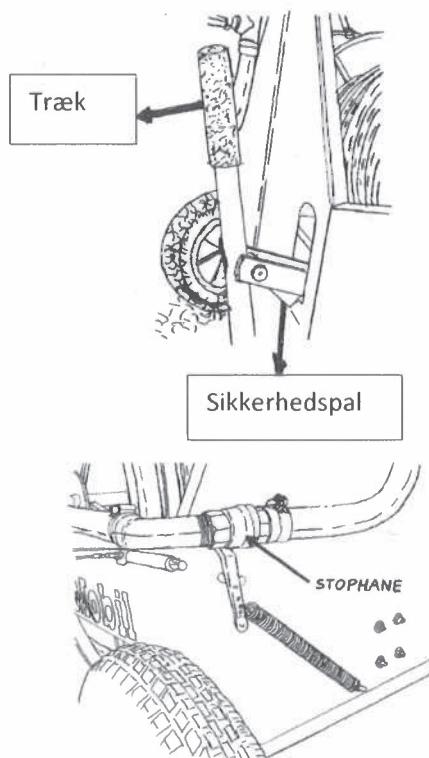
Vær endvidere opmærksom på, at børn ikke egenhændigt igangsætter maskinen.



Selve igangsætningen:

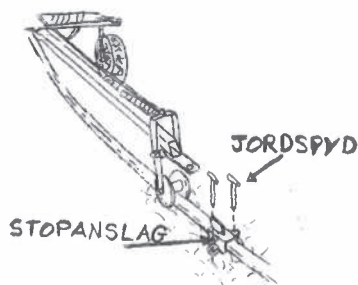
Maskinen føres manuelt i transportstilling til vandtilførslen.

Remstrammeren slækkes, og stophanen skal være lukket.



Slangen kobles til vandtilførslen.

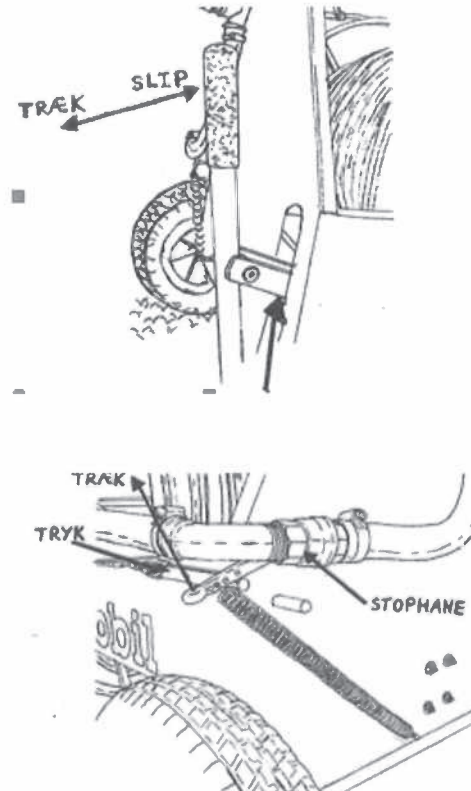
Placering af stopanslag fastgøres med jordspyd.



Maskinen trækkes ud på det ønskede vandingsområde.

HUSK!!!

Før maskinen startes, skal kileremmen strammes og stophanen åbnes, evt. også for sprinkleren.



Åbn for vandtilførslen, og maskinen starter med at vande.

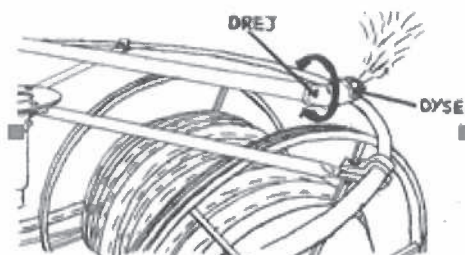
### 2.1.Ophør af vanding

Når slangen er rullet helt ind, stopper maskinen med at vande, idet trækstangen rammer stopanslaget. Herved rykker wiren i stopstangen, og stophanen bliver sat i lukkeposition med den udløste fjeder.

Med stophanen i lukkeposition skabes der overtryk, og der lukkes for tilførsel af vand til maskinen, som derefter stopper.

### 3. Ændring af hastighed og spreddebredde

Ved at dreje på den monterede 90° vinkel kan hastighed og spreddebredde ændres. Hvis dette ikke er nok, kan der monteres andre dyser. (Se data i afsnit 3.1)



#### 3.1. Rotordysedata for Minimobil32-40

Tekniske data for rotordyser

Dysestr. i mm	Tryk i bar	Vandforbrug i m <sup>3</sup> /h
3,0	1,4	0,84
3,0	1,75	0,94
3,0	2,1	1,03
3,0	2,5	1,13
3,0	2,8	1,2

Dysestr. i mm	Tryk i bar	Vandforbrug i m <sup>3</sup> /h
4,0	1,4	1,38
4,0	1,75	1,55
4,0	2,1	1,7
4,0	2,5	1,86
4,0	2,8	1,98

Dysestr. i mm	Tryk i bar	Vandforbrug i m <sup>3</sup> /h
5,0	1,4	2,2
5,0	1,75	2,5
5,0	2,1	2,8
5,0	2,5	3,05
5,0	2,8	3,3

Dysestr. i mm	Tryk i bar	Vandforbrug i m <sup>3</sup> /h
6,0	1,4	2,73
6,0	1,75	3,06
6,0	2,1	3,36
6,0	2,5	3,63
6,0	2,8	3,78

### 4. Vedligeholdelse

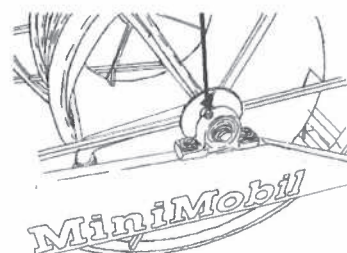
Ca. 1 gang ugentligt ved jævnlige brug:

- Smøring af hovedlejer, styrehjul, leje ved rotor og leje ved drivaksel.  
Styrehjul skal smøres med vandafvisende fedt.

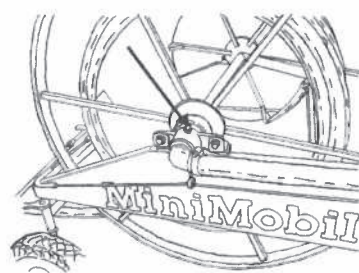
- Kontrol af dæktryk

#### 4.1. Vedligeholdelse af lejer og styrehjul

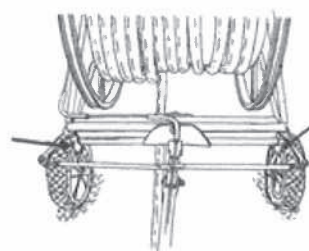
Hovedleje i venstre side



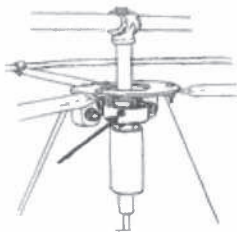
Hovedleje i højre side



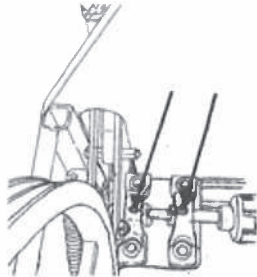
Ved styrehjul



Leje ved rotor



Lejer ved drivaksel

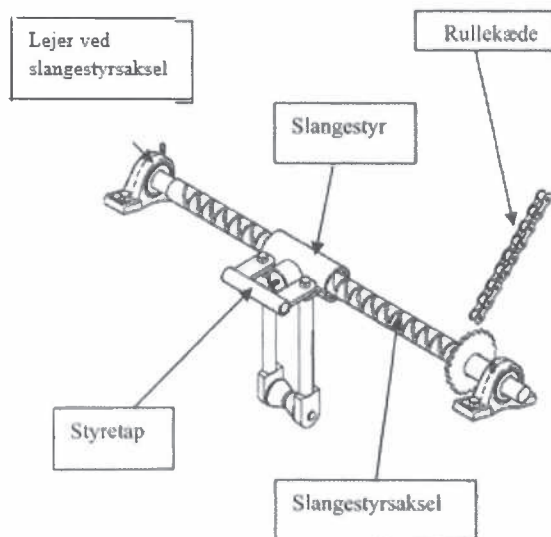


#### 4.2. Vedligeholdelse af slangestyr på Minimobil 40

På Minimobil 40 skal slangestyr samt lejerne ved slangestyrakslen ca. én gang ugentligt ved jævnligt brug smøres med fedt i smøreniplerne.

Husk også jævnligt at smøre slangestyrakslen samt rullekæde med vandafvisende fedt.

Styretappen/lusen på slangestyret bør én gang årligt kontrolleres for slitage.



### 5. Vinterklargøring

Maskinen tømmes for vand ved at åbne for stophanen. Remstrammeren slækkes og slangen rulles ud med håndkraft.

Remstrammeren er stadig slækket, og slangen rulles på igen med håndkraft.

### 6. Tekniske data

#### 6.1. Tekniske data for Minimobil 32

Slange: Udv. 32mm x 50m  
Indv. 26mm  
Tricoflex, max 8 bar ved 20 °C

Spredebredde med rotor:  
8,0-14,0meter, tryk- og dyseafhængig

Rotordyser: 2 x Ø3,0mm

Spredebredde med ½" sprinkler:  
16,4-23,3m, tryk- og dyseafhængig

Sprinklerkapacitet:  
0,42-1,44m<sup>3</sup>/t, tryk- og dyseafhængig  
Ved en slangelængde på 50 meter

Hjulstørrelse: baghjul: 400/8 x 4 lag  
Forhjul: 300/8 x 4 lag

Hastighed ved 2m<sup>3</sup> vand og opefter: 5-20m/t

Vægt uden vand med Ø32mm/50m slange:  
105kg

Sporvidde: 820mm

Bredde: 1200mm inkl. afskærmningsring for rotor

#### 6.2. Tekniske data for Minimobil 40

Slange: Udv: 40mm x 125m  
Indv: 30,5mm  
Tricoflex, max 8 bar ved 20°C

Spredebredde med rotor:  
8,0-14,0m, Tryk- og dyseafhængig

Rotordyser: 2 x Ø3,0mm

Sprinklerkapacitet:  
0,42-1,44m<sup>3</sup>/h, Tryk- og dyseafhængig  
(Slangelængde: 125m)

Hjulstørrelse: Baghjul: 480/400/8 x 4 lag  
Forhjul: 500/8 x 4 lag

Hastighed ved 2m<sup>3</sup> vand eller mere:

5-20m/t

Vægt uden vand med Ø40mm/125m slange:  
300kg

Bredde: 1040mm





# MiniMobil 32

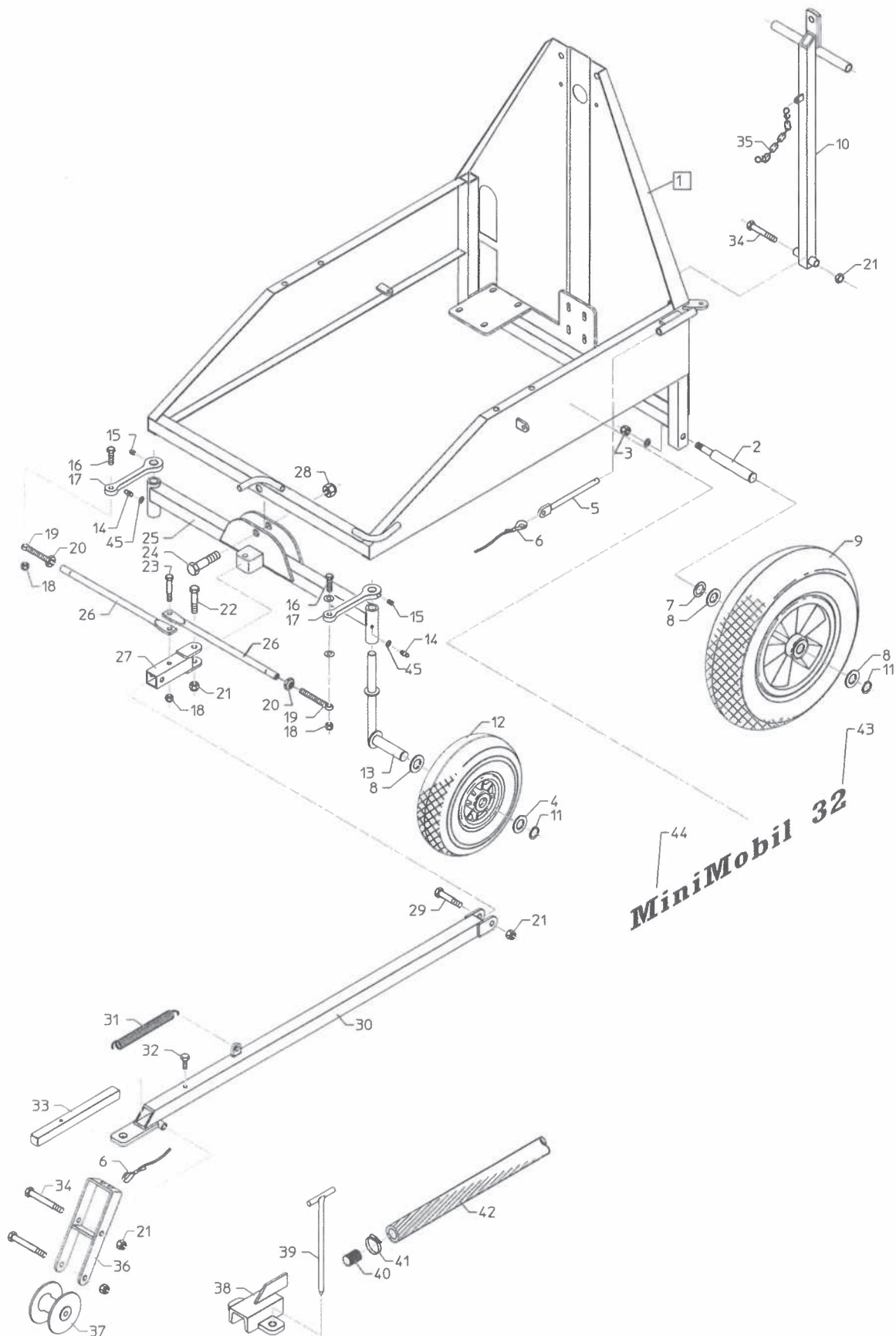
## RESERVEDELS- LISTE



A/S FASTERHOLT MASKINFABRIK  
EJSTRUPVEJ 22, DK-7330 BRANDE  
DENMARK

TLF: +45 97 18 80 66    FAX: +45 97 18 80 40  
LAGER: +45 96 29 10 11    VÆRKSTED: +45 96 29 10 13

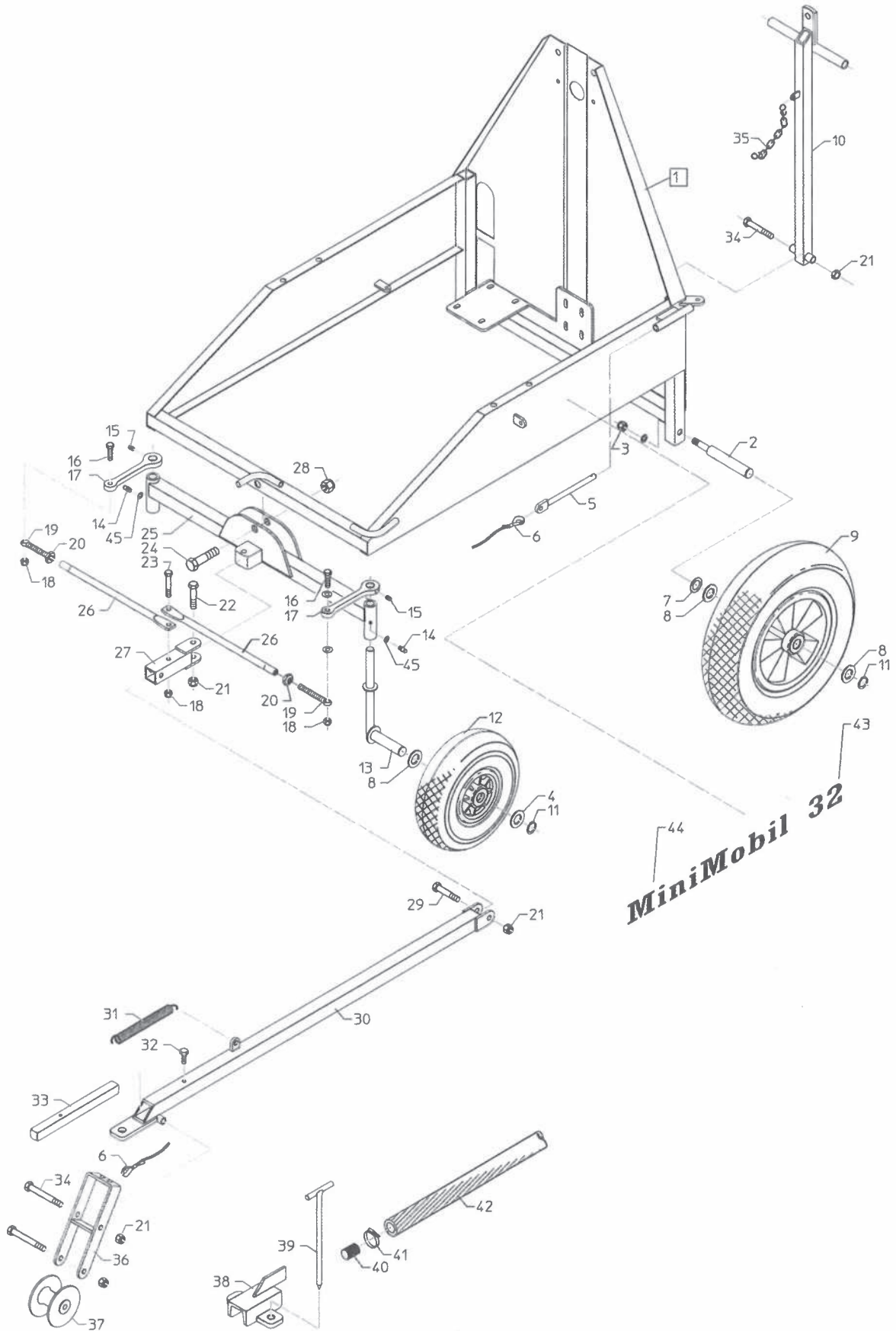




MiniMobil 32 fra serie nr. 20001 / MiniMobil 32 from serial no.20001 / MiniMobil 32 ab Serie Nr. 20001 /  
MiniMobil 32 á compter de la machine numéro 20001

Pos. Nr. Part No. Pos. Nr. Pos. No.	Best. Nr. Pos. No. Teil Nr. Piece No.	Benævnelse Designation	Bezeichnung Marque	Bemærkninger Remark Bemerkungen
1	1000001	Ramme	Rahmen	
-		Frame	Cadre Carter	
2	1000001-4	Bagaksel	Hinterachse	Ø 20 mm
-		Rear axle	Axe arrière	
3	-	Møtrik	Mutter	M12
-		Nut	Ecrou	
4	-	Passkive	Passscheibe	Ø 20 x 1 mm
-		Shim ring	Rondelle	
5	1000010	Stopstang	Anschlagstange	Ø10 x 125 mm
-		Stop rod	Barre d'arrêt	
6	1000058	Wire	Dracht	Stopwire L= 2300 mm
-		Wire	Cable	
7	-	Planskive	Scheibe	Ø 20
-		Washer	Rondelle	
8	-	Skærmkive	Scheibe	Ø 20
-		Washer	Rondelle	
9	1000520	Hjul, komplet	Rad, komplett	Ø 400 mm
-		Wheel, complete	Roue, complet	
10	1000068	Bagtræk	Deichsel	
-		Drawbar	Barre de attelage	
11	703020	Låsering udvendig	Sicherungsring äusserer	20 mm
-		Locking ring ext.	Circlip ext.	
12	1000518	Hjul komplet	Rad komplett	300 x 8"
-		Wheel complete	Roue complète	
13	1000007	Styrespindel	Spindel, Vorderrad	
-		Spindle, Front wheel	Axe, Roue avant	
14	761286	Smørenippel	Schmiernippel	M6 x 1 mm
-		Lubricating nipple	Graisneur	
15	763540	Pinolskrue	Reilstockschraube	M6 x 6 mm
-		Pointed screw	Vis sans tete HC, tronconique	
16	763430	Bolt	Bolzen	M8 x 30 mm
-		Bolt	Boulon	
17	1000014	Spindelarm	Spindelarm	
-		Spindle arm	Bras d'axe	
18	763863	Låsemøtrik	Selbstsichernde Mutter	M8
-		Self-Locking nut	Ecrou autofreine hfr	
19	100193	Øjebolt	Augenbolzen	M10 x 70 mm
-		Eyelet bolt	Boulon d'oeil	
20	761017	Møtrik	Mutter	M10
-		Nut	Ecrou	
21	763864	Låsemøtrik	Selbstsichernde Mutter	M10
-		Self-Locking nut	Ecrou autofreine hfr	
22	763630	Bolt	Bolzen	M10 x 55 mm
-		Bolt	Boulon	
23		Bolt	Bolzen	M8 x 60 mm
-		Bolt	Boulon	
24	895600	Bolt	Bolzen	M16 x 60 mm
-		Bolt	Boulon	
25	1000006	Forbro	Lenkachse	L = 620 mm
-		Steering axle	Essieu de direction	
26	1000008	Styrestang	Lenkstange	L = 310 mm
-		Steering bar	Barre de direction	

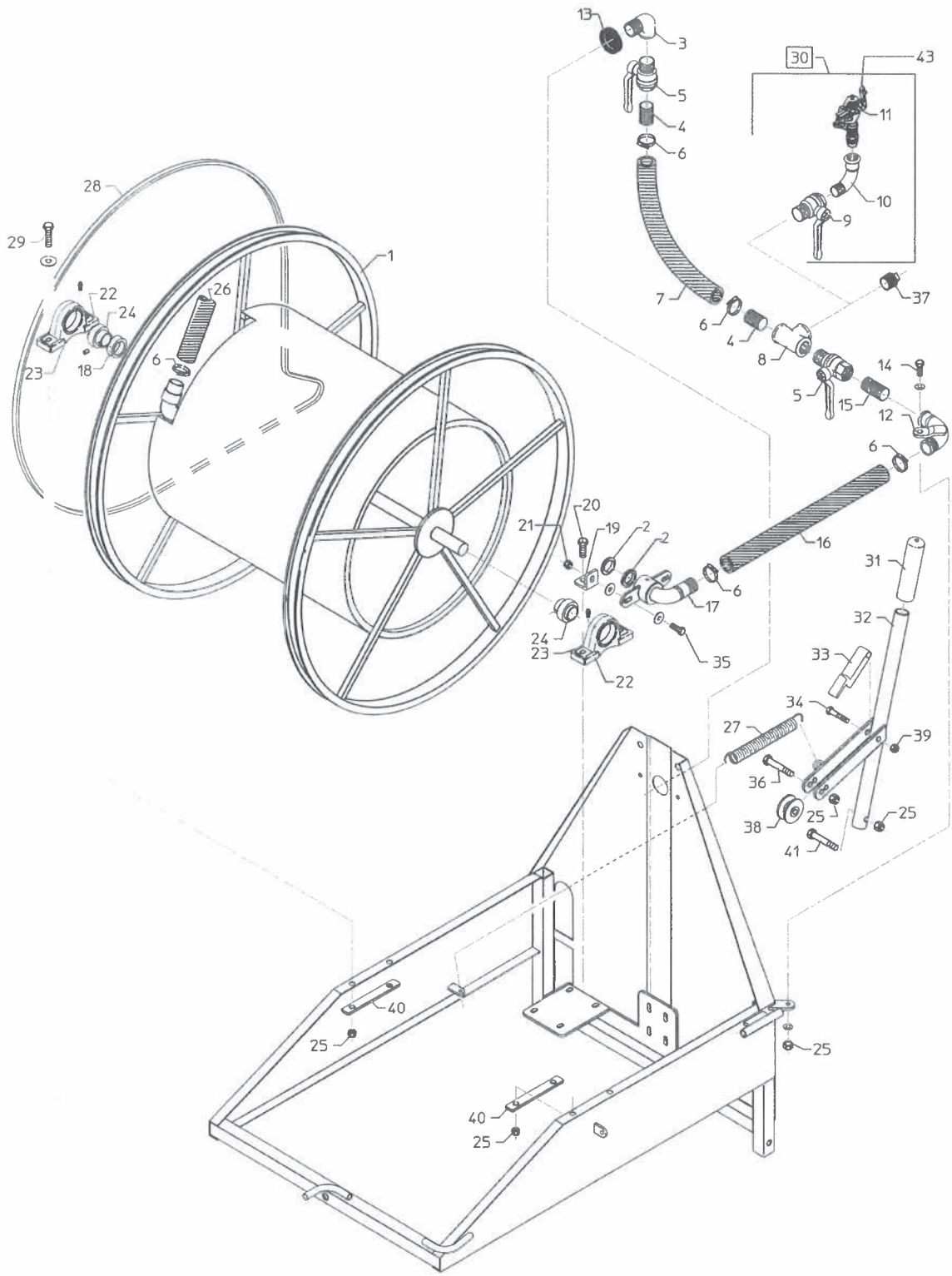




**MiniMobil 32**

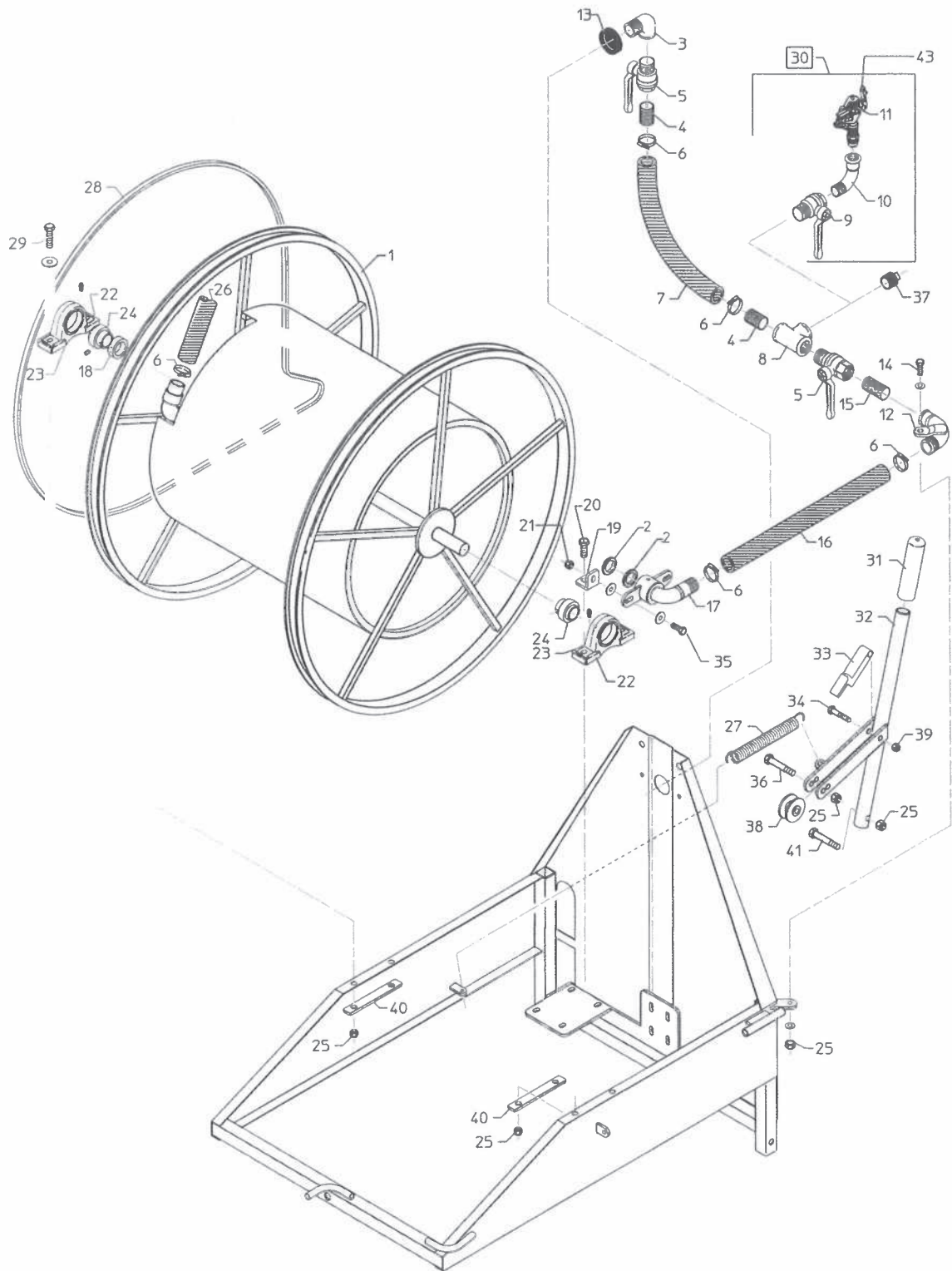
MiniMobil 32 fra serie nr. 20001 / MiniMobil 32 from serial no.20001 / MiniMobil 32 ab Serie Nr. 20001 /  
MiniMobil 32 á compter de la machine numéro 20001

Pos. Nr. Part No. Pos. Nr. Pos. No.	Best. Nr. Pos. No. Teil Nr. Piece No.	Benævnelse Designation	Bezeichnung Marque	Bemærkninger Remark Bemerkungen
27	100012	Trækled Pull link, front	Verbindungsstück	
28	763750	Låsemøtrik Self-Locking nut	Selbstsichernde Mutter Ecrou autofreine hfr	M16
29	763630	Bolt	Bolzen	M10 x 55 mm
30	1000005	Trækstang Pull rod	Zugstange Barre de traction	L = 950 mm
31	661215	Fjeder Spring	Feder Ressort	
32	-	Bolt Bolt	Bolzen Boulon	M6 x 12 mm
33	1000004	Vægtstang Lever	Hebel Levier	
34	-	Bolt Bolt	Schraube Boulon	M10 x 90 mm
35	1000070	Kæde, bagtræk Chain	Kette Chaîne	Ø3.0 x 920 mm
36	1000009	Bøjle for næsehjul Bügel Clamp		
37	1000020	Slangerulle Hose Reel	Schlauchwinde Dévidoir	Udb. Ø10.5 mm
38	1000044	Stopklods Stop Block	Anschlagklotz Butée d'arret	
39	1000042	Jordspyd Earth Rod	Verankerungspflock Piquet d'ancrage	Ø10 mm
40	1000582	Nippelrør Pipe Nipple	Nippelrohr Mamelon cylindrique	3/4"
41	904022	Spændebånd Clamp	Rohrschelle Collier	Ø22-32 mm.
42	16080120	Slange Hose	Schlauch Tuyau	Ø32 x 50 meter
43	1000552	Klæbemærke Sticker	Aufkleber Autocollant	32
44	1000550	Klæbemærke Sticker	Aufkleber Autocollant	MiniMobil
45	-	Planskive Washer	Scheibe Rondelle	Ø 6



MiniMobil 32 fra serie nr. 20001 / MiniMobil 32 from serial no.20001 / MiniMobil 32 ab Serie Nr. 20001 /  
MiniMobil 32 á compter de la machine numéro 20001

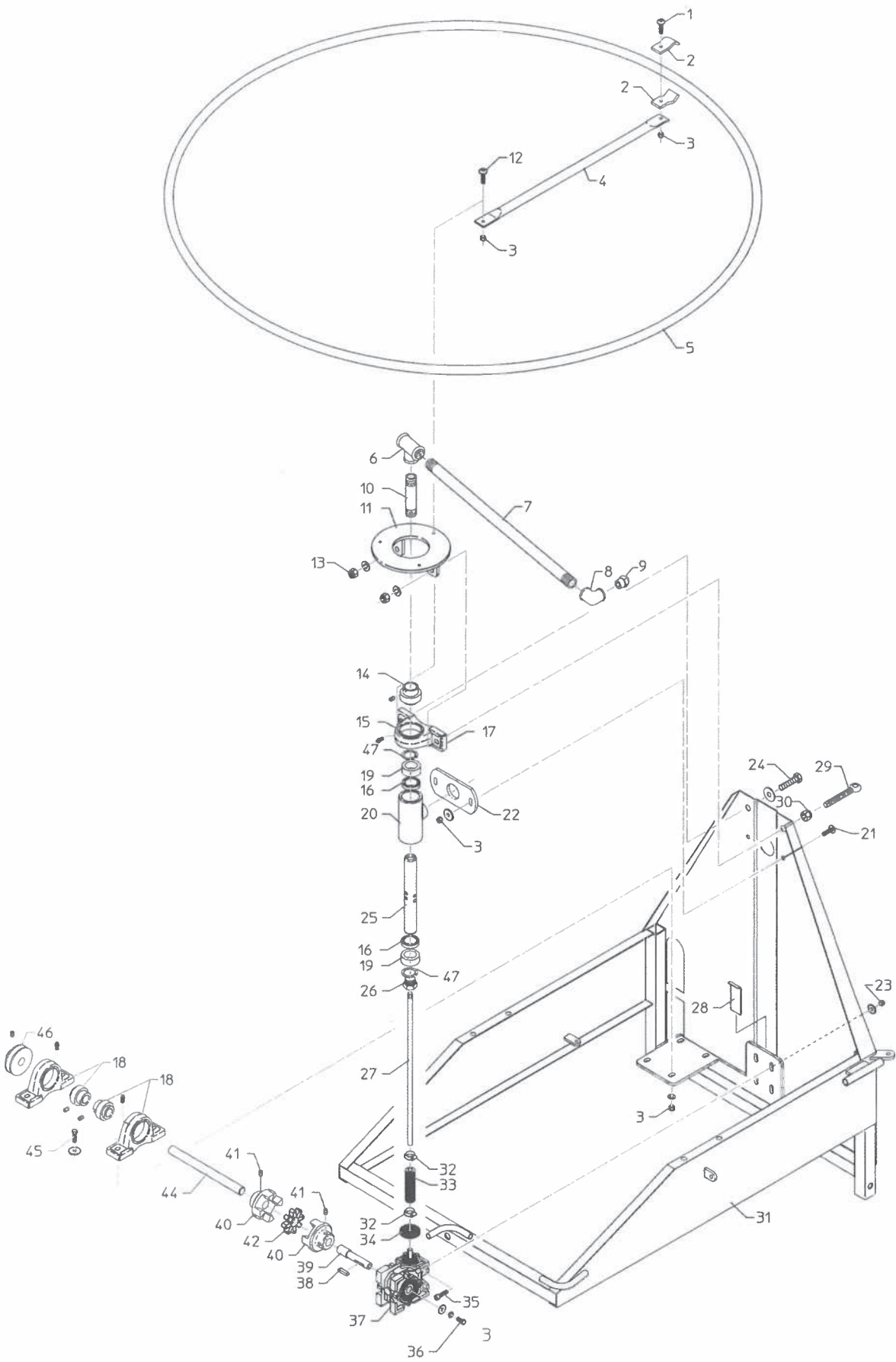
Pos. Nr. Part No. Pos. Nr. Pos. No.	Best. Nr. Pos. No. Teil Nr. Piece No.	Benævnelse Designation	Bezeichnung Marque	Bemærkninger Remark Bemerkungen
1 - 2 -	1000002 1000036	Slangetromle Hose drum Pakning Gasket	Schlauchtrommeln Bobine de tuyau Packung Joint	  Ø38/25 x 7 mm
3 - 4 -	1000580 1000582	Vinkel Elbow Nippelrør Pipe fitting	Knie Coude Rohrstutzen Raccord	3/4" 3/4" x 40 mm
5 - 6 -	1000576 904022	Kuglehane Ball valve Spændebånd Clamp	Kugelhahn Robinet à tournant sphérique Rohrschelle Collier	3/4" (m. fjeder) Ø22/32 mm.
7 - 8 -	1000590 1000584	Slange Hose T-stykke T-joint	Schlauch Tuyau T-Verbinder Té à 3 entrées	Ø32 X 375 mm 3/4" x 1/2" x 3/4"
9 - 10 -	1000570 1000586	Kuglehane Ball valve Bøjning Bend	Kugelhahn Robinet à tournant sphérique Knie Coude	1/2" 1/2"
11 - 12 -	782010-2 1000025	Sprinkler Sprinkler Bøjning, stopventil Bend, Stop valve	Schwinghebelregner Asperseur Knie Coude	1/2" 3/4"
13 - 14 -	1007589 761016	Pakning Gasket Bolt Bolt	Packung Joint Bolzen Boulon	Ø38/30 mm M10 x 25 mm
15 - 16 -	1000573 1000597	Nippelrør Pipe fitting Slange Hose	Rohrstutzen Raccord Schlauch Tuyau	3/4" x 60 mm Ø32 x 490 mm
17 - 18 -	1000040 1000595	Glidebøsning Sliding bushing Afstandsring Spacer	Gleitbuchse Manchon coulissant Abstandsring Bague	Ø45 x 40 mm 3/4" 1" x 13 mm Galv.
19 - 20 -	1000018 761083	Beslag, udgangsbøjning Fitting Bolt Bolt	Beschlag Patte de fixation Bolzen Boulon	35 x 35 x 5 mm M10 x 40 mm
21 - 22 -	763863 842025	Låsemøtrik Self-Locking nut Ståleje, komplet Ball Bearing, complete	Selbstsichernde mutter Ecrou autofreine hfr Stehlager, komplett Palier, complet	M8 Ø25 mm komplet
23 - 24 -	842027 842026	Lejehus Bearing Housing Kugleleje Bearing	Lagergehäuse Cage de roulement Kugellager Roulement	Ø25 mm Ø25 mm
25 - 26 -	763864 16080120	Låsemøtrik Self-Locking nut Slange Hose	Selbstsichernde mutter Ecrou autofreine hfr Schlauch Tuyau	M10 Ø32 x 50 meter





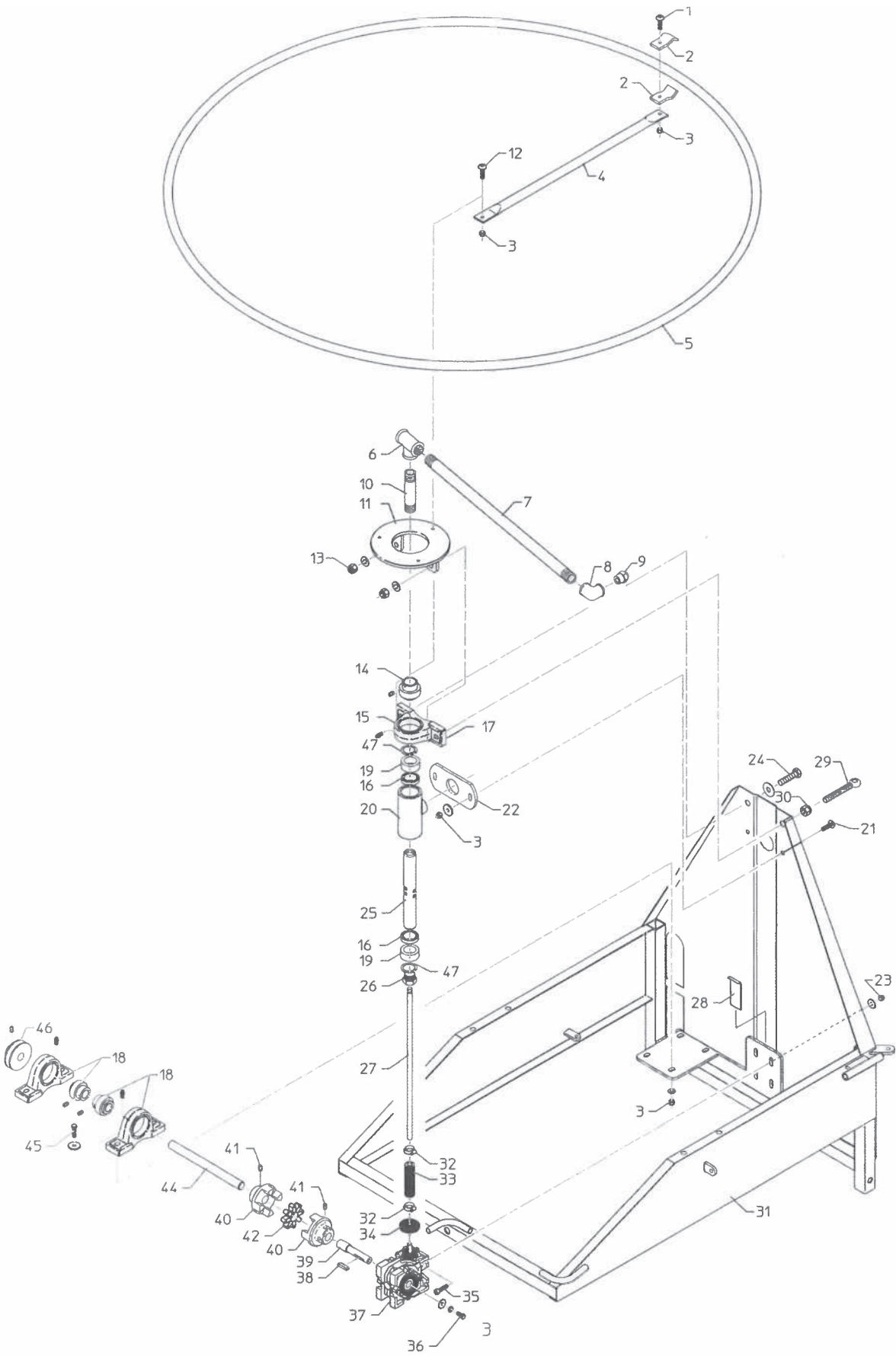
**MiniMobil 32 fra serie nr. 20001 / MiniMobil 32 from serial no.20001 / MiniMobil 32 ab Serie Nr. 20001 /  
MiniMobil 32 á compter de la machine numéro 20001**

Pos. Nr. Part No. Pos. Nr. Pos. No.	Best. Nr. Pos. No. Teil Nr. Piece No.	Benævnelse Designation	Bezeichnung Marque	Bemærkninger Remark Bemerkungen
27 -	661329	Fjeder Spring	Feder Ressort	Ø3,0 x 25 x 160 mm.
28 -	1000510	Kilerem, fremtræk V-belt	Keilriemen V-ceinture	SPZ 2500
29 -		Bolt	Bolzen	M10 x 40 mm
30 -	1000100	Bolt Sprinklersæt m. Hane Kpl. Sprinkler, complete	Boulon Schwinghebelregner, komplett Asperseur, complet	1/2"
31 -	680006	Plastgreb Handle Grip	Handgriff Poignée	Ø20 mm
32 -	1000022	Remstrammerhåndtag Lever, Belt Tightener	Riemenspannhebel Lever, Tendeur de courroie	
33 -	1000062	Låsepal Latch	Spannhebel Cliquet	
34 -	763872	Bolt Bolt	Bolzen Boulon	M10 x 50 mm
35 -	-	Bolt	Bolzen	M8 x 25 mm
36 -	-	Bolt Unbracobolt, rundh. Allen screw	Boulon Inbusschraube Vis à 6 pans creux	M10 x 50 mm
37 -	1000588	Prop Screw Plug	Verschlusschraube Bouchon	1/2"
38 -	1000050	Remstrammerrulle Pulley	Riemenspannrolle Poulie	Ø50 x 27 mm
39 -	763864	Låsemøtrik Self-Locking nut	Selbstsichernde mutter Ecrou autofreine hfr	M10
40 -	1000016	Spændplade Sheet	Platte Patte de fixation	L = 140 mm
41 -	-	Bolt	Bolzen	M10 x 55 mm
42 -	761367	Bolt Nippelrør Pipe fitting	Boulon Rohrstutzen Raccord	1/2" x 40 mm
43 -	782010-7	Dyse Nozzle	Düse Gicleur	7/64"
43 -	782010-8	Dyse Nozzle	Düse Gicleur	9/64"
43 -	782010-5	Dyse Nozzle	Düse Gicleur	5/32"



MiniMobil 32 fra serie nr. 20001 / MiniMobil 32 from serial no.20001 / MiniMobil 32 ab Serie Nr. 20001 /  
MiniMobil 32 à compter de la machine numéro 20001

Pos. Nr. Part No. Pos. Nr. Pos. No.	Best. Nr. Pos. No. Teil Nr. Piece No.	Benævnelse Designation	Bezeichnung Marque	Bemærkninger Remark Bemerkungen
1	095008025	Unbracobolt, rundh. Allen Bolt	Inbusschraube Vis à 6 pans creux	M8 x 25 mm
-				
2	761317-1	Beslag Fitting	Beschlag Patte de fixation	
-				
3	763863	Låsemøtrik Self-locking nut	Selbstsichernde Mutter Ecrou hfr	M8
-				
4	1000056	Afstiver Stiffener	Versteifung Raidisseur	
-				
5	1000054	Afskærmningsring Protection Ring	Schutzring Anneau de protection	Ø1200 mm
-				
6	1000592	T-stykke T-joint	T-Verbinder Té à 3 entrées	1/2" x 1/2" x 1/2"
-				
7	1000028	Rotorrør Rotor Pipe	Rotorrohr Tuyau de rotor	1/2"
-				
8		Vinkel Bend	Knie Coude	1/2" x 1/2" x 90 grader
-				
9	1000026-3	Rotordyse Rotor Nozzle	Rotordüse Gicleur de rotor	1/2" x ø3,0 mm.
-				
9	1000026-4	Rotordyse Rotor Nozzle	Rotordüse Gicleur de rotor	1/2" x ø4,0 mm.
-				
9	1000026-5	Rotordyse Rotor Nozzle	Rotordüse Gicleur de rotor	1/2" x ø5,0 mm.
-				
9	1000026-6	Rotordyse Rotor Nozzle	Rotordüse Gicleur de rotor	1/2" x ø6,0 mm.
-				
10	1000596	Nippelrør Pipe fitting	Rohrstützen Raccord	1/2" x 80mm
-				
11	1000052	Flange Flange	Flansch Bride	Ø161 x 4.75 mm
-				
12	095008019	Unbracobolt, rundh. Allen Bolt	Inbusschraube Vis à 6 pans creux	M8 x 20 mm
-				
13	763864	Låsemøtrik Self-locking nut	Selbstsichernde Mutter Ecrou hfr	M10
-				
14	842026	Kugleleje Bearing	Kugellager Roulement	Ø25 mm
-				
15	842025	Ståleje Kpl. Ball Bearing, complete	Stehlager, komplett Palier, complet	Ø25 mm
-				
16	1000036	Pakning Gasket	Dichtung Joint	Ø38/25 x 7 mm.
-				
17	842027	Lejehus Bearing Cap	Lagergehäuse Cage de roulement	Ø25 mm
-				
18	1000530	Ståleje Kpl. Ball Bearing, complete	Stehlager, komplett Palier, complet	Ø17 mm
-				
19	1000032	Rotorbøsning Rotor Bushing	Rotorbuchse Bague de rotor	
-				
20	1000030	Rotorhus Rotor Housing	Rotorgehäuse Cage de rotor	
-				
21	095008019	Unbracobolt, rundh. Allen Bolt	Inbusschraube Vis à 6 pans creux	M8 x 20 mm
-				
22	1000064	Beslag Fitting	Beschlag Patte de fixation	Ø35 mm
-				
23	761091	Låsemøtrik Self-locking nut	Selbstsichernde Mutter Ecrou hfr	M6
-				



MiniMobil 32 fra serie nr. 20001 / MiniMobil 32 from serial no.20001 / MiniMobil 32 ab Serie Nr. 20001 /  
MiniMobil 32 á compter de la machine numéro 20001

Pos. Nr. Part No. Pos. Nr. Pos. No.	Best. Nr. Pos. No. Teil Nr. Piece No.	Benævneelse Designation	Bezeichnung Marque	Bemærkninger Remark Bemerkungen
24 - -	761083	Bolt Bolt	Bolzen Boulon	M10 x 40 mm
25 - -	1000034	Rotorrør Rotor Pipe	Rotorrohr Tuyau de rotor	Ø25 x 180 mm
26 - -	1000035	Nippel Nipple	Nippel Raccord réducteur	
27 - -	1000037	Rotoraksel Rotor Axle	Rotorachse Essieu de rotor	Ø10 x 365 mm
28 - -	1000066	Afstandsplade Plate	Platte	
29 - -	100193	Øjebolt Eyebolt	Ringschraube Boulon à oeil	M10 x 70 mm
30 - -	761017	Møtrik Nut	Mutter Ecrou	M10
31 - -	1000001	Ramme Frame	Rahmen Cadre	
32 - -	1150100017	Spændebånd Clamp	Rohrschelle Collier	Ø11-17 mm
33 - -	1000038	Gummikobling Rubber Coupling	Gummikupplung Accouplement	
34 - -	1000508	Gummiskive Rubber Washer	Gummischeibe Rondelle caoutchouc	Ø50/10 x 4 mm
35 - -	-	Unbracobolt, rundh. Allen Bolt	Inbusschraube Vis à 6 pans creux	M6 x 30 mm
36 - -	761198	Bolt Bolt	Bolzen Boulon	M6 x 12 mm
37 - -	1000500	Snekkegear Worm Gear	Schneckengetriebe Engrenage à vis sans fin	
38 - -	641525	Feder Parallel key	Feder Clavette parallele	5 x 5 x 25 mm
39 - -	1000502	Gearaksel Axle	Getriebeachse Essieu	
40 - -	1000540	Klokobling Coupling	Kupplung Accouplement	Udb. Ø17 mm
41 - -	763760	Pinolskrue Pointed screw	Reitstockschrabe Vis sans tete hc, tronconique	M6 x 8 mm
42 - -	1007470	Gummiring Rubber Disc	Gummischeibe Rondelle caoutchouc	
43 - -	-			
44 - -	1000046	Trækaksel Axle	Achse Essieu	Ø17 x 200 mm
45 - -	763435	Bolt Bolt	Bolzen Boulon	M8 x 35 mm
46 - -	1000048	Kileremskive V-belt pulley	Keilriemenscheibe Poulie à gorge	Udb. Ø17 mm
47 - -	701038	Låsering indvendig Locking ring, inner	Sicheringsring inw. Circlip int.	Indv. Ø38 mm



# MiniMobil 40

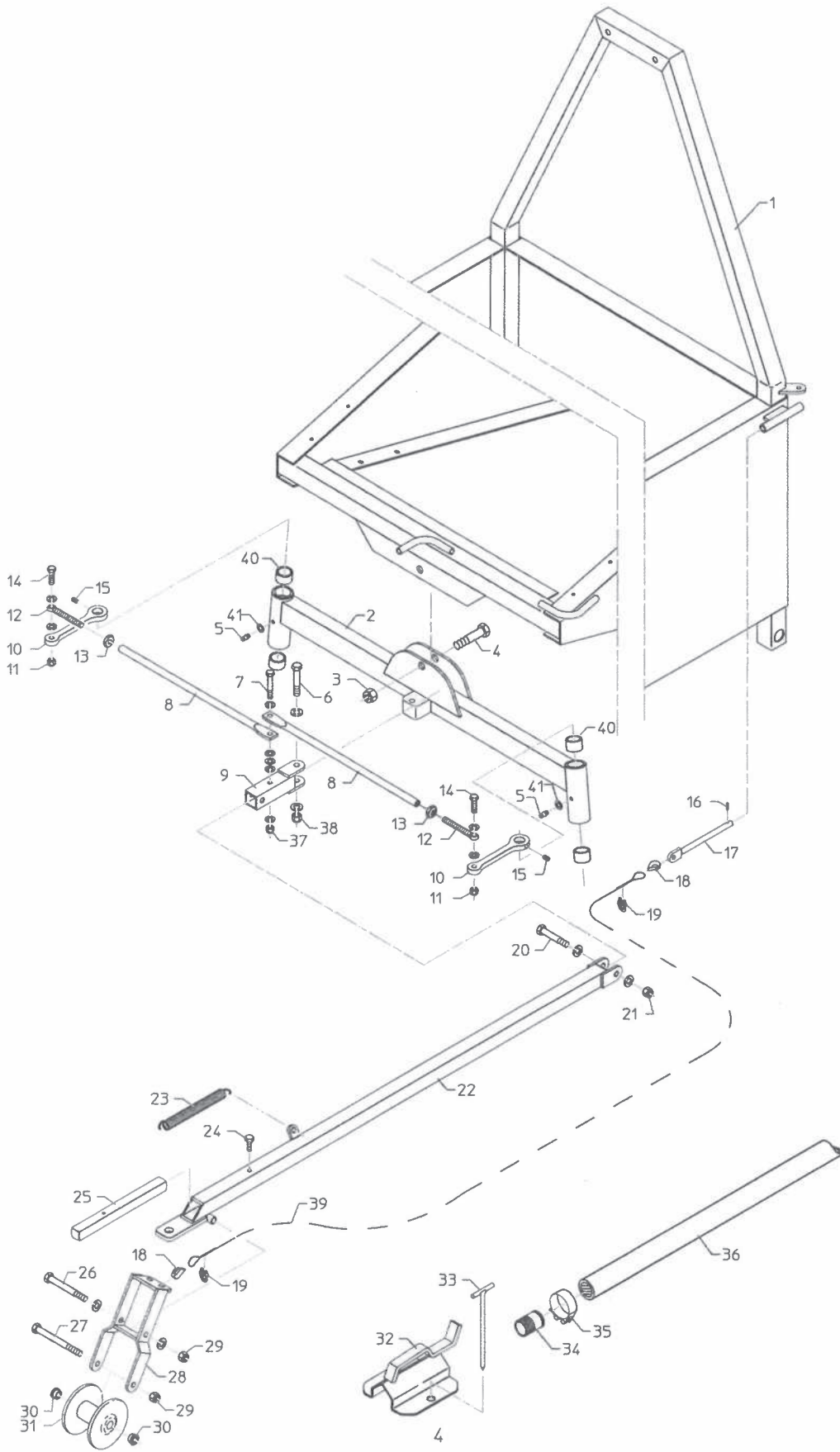
## RESERVEDELS- LISTE



A/S FASTERHOLT MASKINFABRIK  
EJSTRUPVEJ 22, DK-7330 BRANDE  
DENMARK

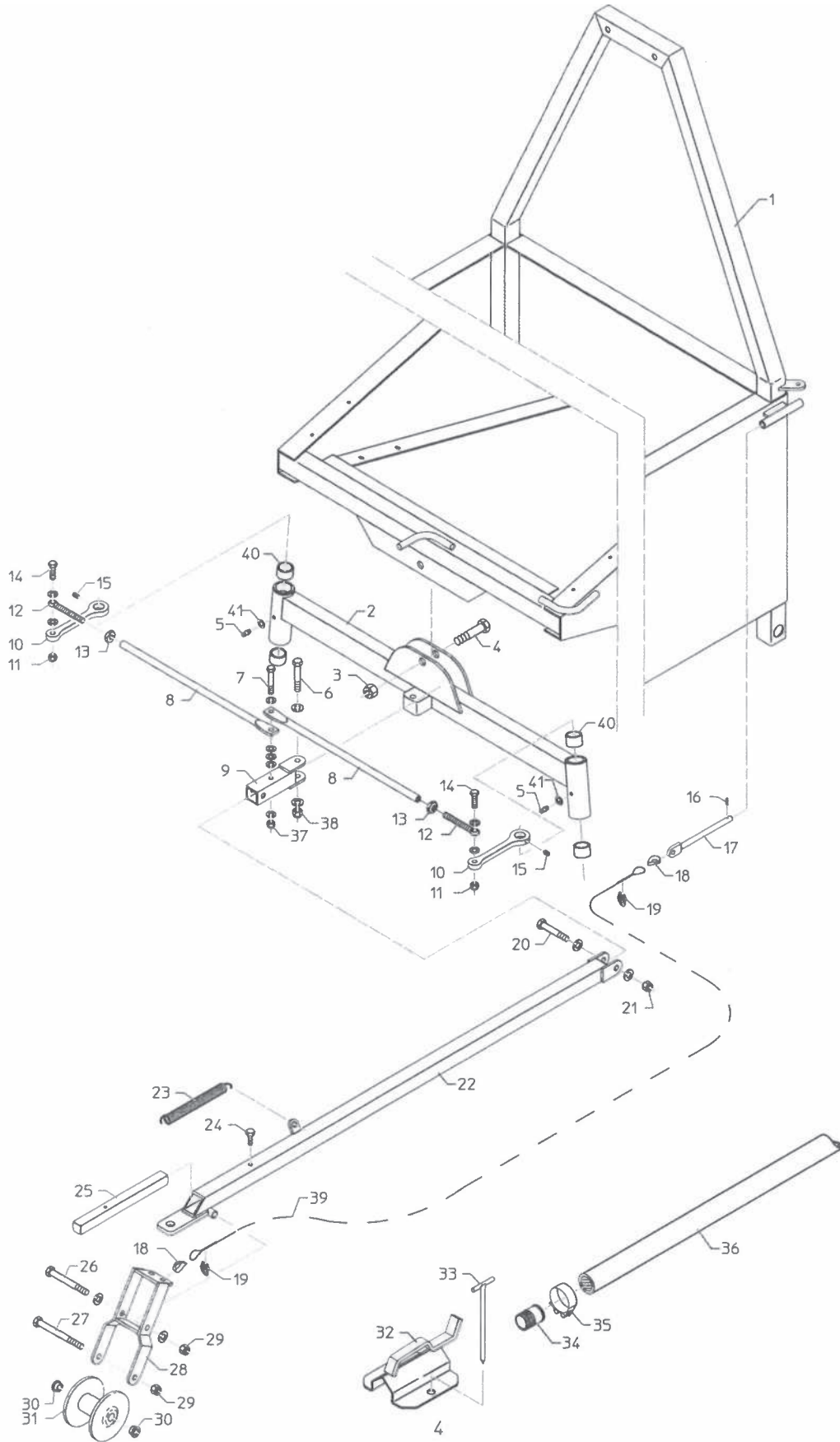
TLF: +45 97 18 80 66    FAX: +45 97 18 80 40  
LAGER: +45 96 29 10 11    VÆRKSTED: +45 96 29 10 13





MiniMobil 40 fra serie nr. 20001 / MiniMobil 40 from serial no.20001 / MiniMobil 40 ab Serie Nr. 20001 /  
MiniMobil 40 à compter de la machine numéro 20001

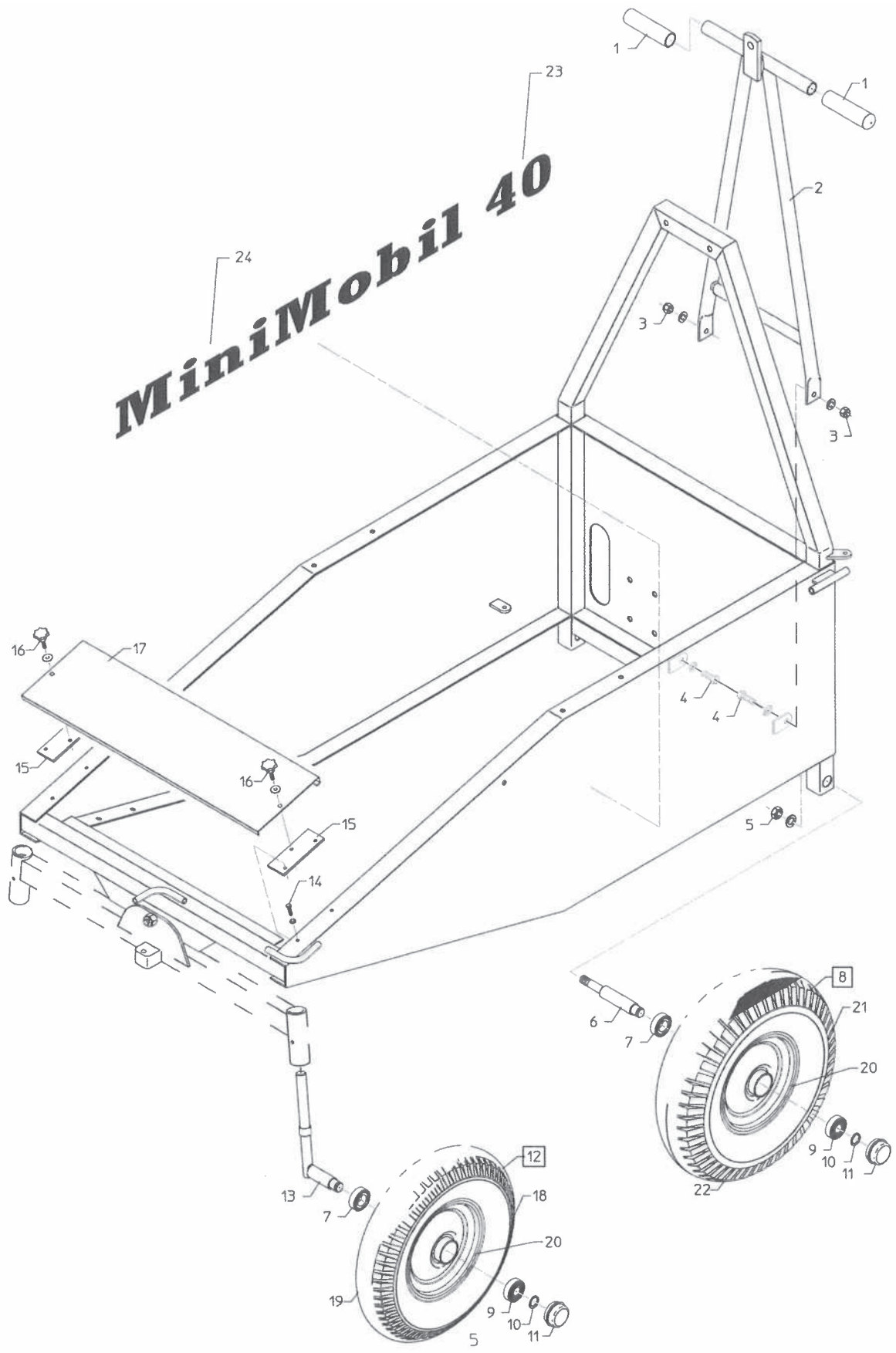
Pos. Nr. Part No. Pos. Nr. Pos. No.	Best. Nr. Pos. No. Teil Nr. Piece No.	Benævnelse Designation	Bezeichnung Marque	Bemærkninger Remark Bemerkungen
1 - 2 -	1000200 1000240	Ramme Frame Forbro Steering axle	Rahmen Cadre Carter Lenkachse Essieu de direction	
3 - 4 -	763750 895600	Låsemøtrik Self-Locking nut Bolt Bolt	Selbstsichernde Mutter Ecrou autofreine hfr Bolzen Boulon	M16 M16 x 60 mm
5 - 6 -	761286 763714	Smørenippel Lubricating nipple Bolt Bolt	Schmiernippel Graisseur Bolzen Boulon	6 mm M10 x 60 mm
7 - 8 -	763823 1000255	Bolt Bolt Styrestang Steering bar	Bolzen Boulon Lenkstange Barre de direction	M8 x 60 mm L = 390 mm
9 - 10 -	1000012 1000265	Forreste trækled Pull linkage, front Spindelarm Spindle arm	Verbindungsstück Spindelarm Bras d'axe	
11 - 12 -	763863 100193	Låsemøtrik Self-Locking nut Øjebolt Eyelet bolt	Selbstsichernde Mutter Ecrou autofreine hfr Augenbolzen Boulon d'oeil	M8 M10 x 100 mm.
13 - 14 -	761017 763430	Møtrik Nut Bolt Bolt	Mutter Ecrou Bolzen Boulon	M10 M8 x 30 mm
15 - 16 -	763540	Pinolskrue Pointed screw Rørsplit Split	Reitstockschrabe Vis sans tete HC, tronconique Splint Goupille fendue	M6 x 6 mm Ø3 x 20 mm
17 - 18 -	1000010 1562220603	Stopstang Stop rod Kouse Thimble	Anschlagstange Barre d'arrêt Kausche Oeillet	Ø3,0 mm
19 - 20 -	1562220203 763714	Wirelås Cable Clamp Bolt Bolt	Drahtseilklemme Serre-câble Bolzen Boulon	Ø3,0 mm M10 x 60 mm
21 - 22 -	763864 1000290	Låsemøtrik Self-Locking nut Trækstang Drawbar	Selbstsichernde Mutter Ecrou autofreine hfr Zugstange Barre de traction	M10
23 - 24 -	661213 761090	Trækfjeder Spring Bolt Bolt	Feder Ressort Bolzen Boulon	Ø2x Ø18 x 140 mm M6 x 20 mm
25 - 26 -	1000004 763516	Vægtklods Lever Bolt Bolt	Hebel Levier Bolzen Boulon	M10 x 90 mm





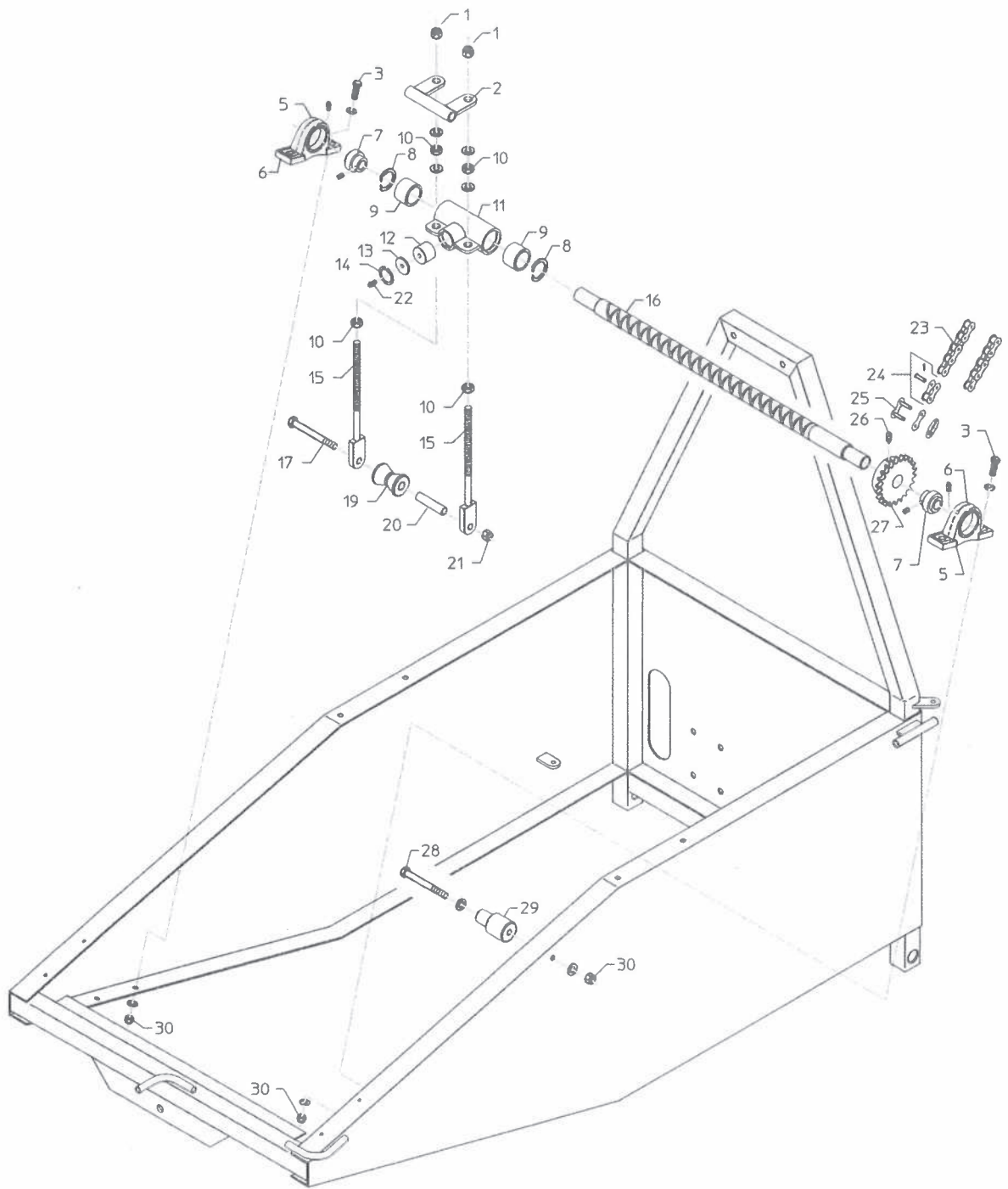
MiniMobil 40 fra serie nr. 20001 / MiniMobil 40 from serial no.20001 / MiniMobil 40 ab Serie Nr. 20001 /  
MiniMobil 40 à compter de la machine numéro 20001

Pos. Nr. Part No. Pos. Nr. Pos. No.	Best. Nr. Pos. No. Teil Nr. Piece No.	Benævnelse Designation	Bezeichnung Marque	Bemærkninger Remark Bemerkungen
27 -	763412	Bolt Bolt	Bolzen Boulon	M10 x 120 mm
28 -	1000285	Bøjle for næsehjul Mounting Bracket	Montagebügel Support de fixation	
29 -	763864	Låsemøtrik Self-Locking nut	Selbstsichernde Mutter Ecrou autofreine hfr	M10
30 -	RI5056	Nylonbøsning Bushing	Buchse Bague	Ø10/16 x 10 mm
31 -	1000295	Slangerulle Hose Reel	Schlauchwinde Dévidoir	Udb. Ø16 mm
32 -	1000350	Stopklods Stop Block	Anschlagklotz Butée d'arrêt	
33 -	1000042	Jordspyd Earth Rod	Verankerungspflock Piquet d'ancrage	Ø10 x 250 mm
34 -	1000440	Slangestuds Hose union	Schlauchstutzen Raccord de P.E.T	1" x 55 mm
35 -	16200706	Spændebånd Clamp	Rohrschelle Collier	Ø40 - 43 mm
36 -	16080130	Slange Hose	Schlauch Tuyau	Ø40 x 125 m (Udv. mål)
37 -	763863	Låsemøtrik Self-Locking nut	Selbstsichernde Mutter Ecrou autofreine hfr	M8
38 -	763864	Låsemøtrik Self-Locking nut	Selbstsichernde Mutter Ecrou autofreine hfr	M10
39 -	1000601	Wire Cable	Kabel Câble	Ø3 x 3200 mm
40 -	761063	Nylonbøsning Bushing	Buchse Bague	Ø20/30 x 23 mm
41 -		Planskive Washer	Scheibe Rondelle	Ø 6



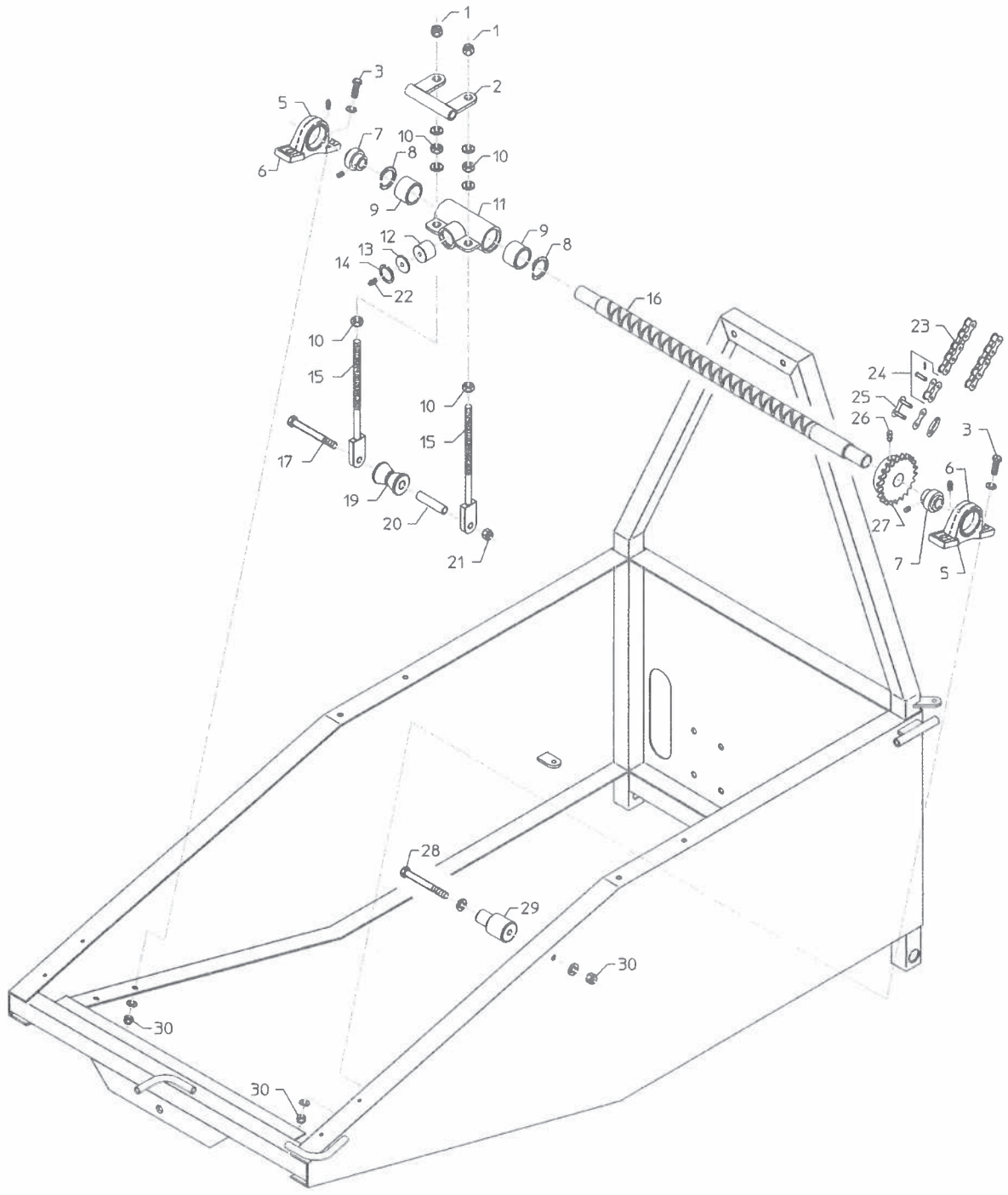
MiniMobil 40 fra serie nr. 20001 / MiniMobil 40 from serial no.20001 / MiniMobil 40 ab Serie Nr. 20001 /  
MiniMobil 40 á compter de la machine numéro 20001

Pos. Nr. Part No. Pos. Nr. Pos. No.	Best. Nr. Pos. No. Teil Nr. Piece No.	Benævnelse Designation	Bezeichnung Marque	Bemærkninger Remark Bemerkungen
1	680006	Gummihåndtag	Handgriff	Ø20
-		Handle Grip	Poignée	
2	1000325	Bagtræk	Deichsel	
-		Drawbar	Barre de attelage	
3	763864	Låsemøtrik	Selbstsichernde Mutter	M10
-		Self-Locking nut	Ecrou autofreine hfr	
4	761016	Bolt	Bolzen	M10 x 25 mm
-		Bolt	Boulon	
5	763750	Låsemøtrik	Selbstsichernde Mutter	M16
-		Self-Locking nut	Ecrou autofreine hfr	
6	1000280	Baghjulsaksel	Achse, Hinterrad	400/500 x 8", M16
-		Axle, Rear Wheel	Axe, Roue dernier	
7	830426	Leje	Kugellager	6005-2RS
-		Bearing	Roulement	
8	830520	Baghjul, komplet	Hinterrad, komplett	500 x 8" kpl.
-		Rear Wheel, complete	Roue dernier, complète	
9	830428	Leje	Kugellager	6204-2RS
-		Bearing	Roulement	
10	700020	Låsering udvendig	Sicherungsring äusserer	Udv. Ø20 mm
-		Locking ring ext.	Circlip ext.	
11	830424	Navkapsel	Radkappe	EK16/18 fælg
-		Hub Cap	Bouchon de moyeu	
12	830420	Forhjul, komplet	Vorderrad, komplett	400 x 8" kpl.
-		Front Wheel, complete	Roue avant, complète	
13	1000260	Forhjulsspindel	Spindel, Vorderrad	
-		Spindle, Front Wheel	Axe, Roue avant	
14	761090	Bolt	Bolzen	M6 x 20 mm
-		Bolt	Boulon	
15	1000420	Gevindplade, skærm	Gewindeplatte, Abschirmung	M6
-		Threaded plate	Patte de fixation	
16	681116	Håndskrue, skærm	Handsraube	M 6 x 20 mm
-		Hand Screw	Poignee vis	
17	1000410	Skærm, slangestyr	Abschirmung	
-		Shield	Carter	
18	830406	Dæk	Reifen	400 x 8"
-		Tyre	Pneu	
19	830404	Slange	Schlauch	400 x 8"
-		Tube	Chambre à air	
20	830422	Fælg m. kuglelejer	Felge mit Kugellager	EK16/18
-		Rim w. Ball Bearing	Jante avec roulement	
21	830506	Dæk	Reifen	500 x 8"
-		Tyre	Pneu	
22	830504	Slange	Schlauch	500 x 8"
-		Tube	Chambre à air	
23	1000554	Klæbemærke	Aufkleber	40
-		Sticker	Autocollant	
24	1000550	Klæbemærke	Aufkleber	MiniMobil
-		Sticker	Autocollant	



MiniMobil 40 fra serie nr. 20001 / MiniMobil 40 from serial no.20001 / MiniMobil 40 ab Serie Nr. 20001 /  
MiniMobil 40 á compter de la machine numéro 20001

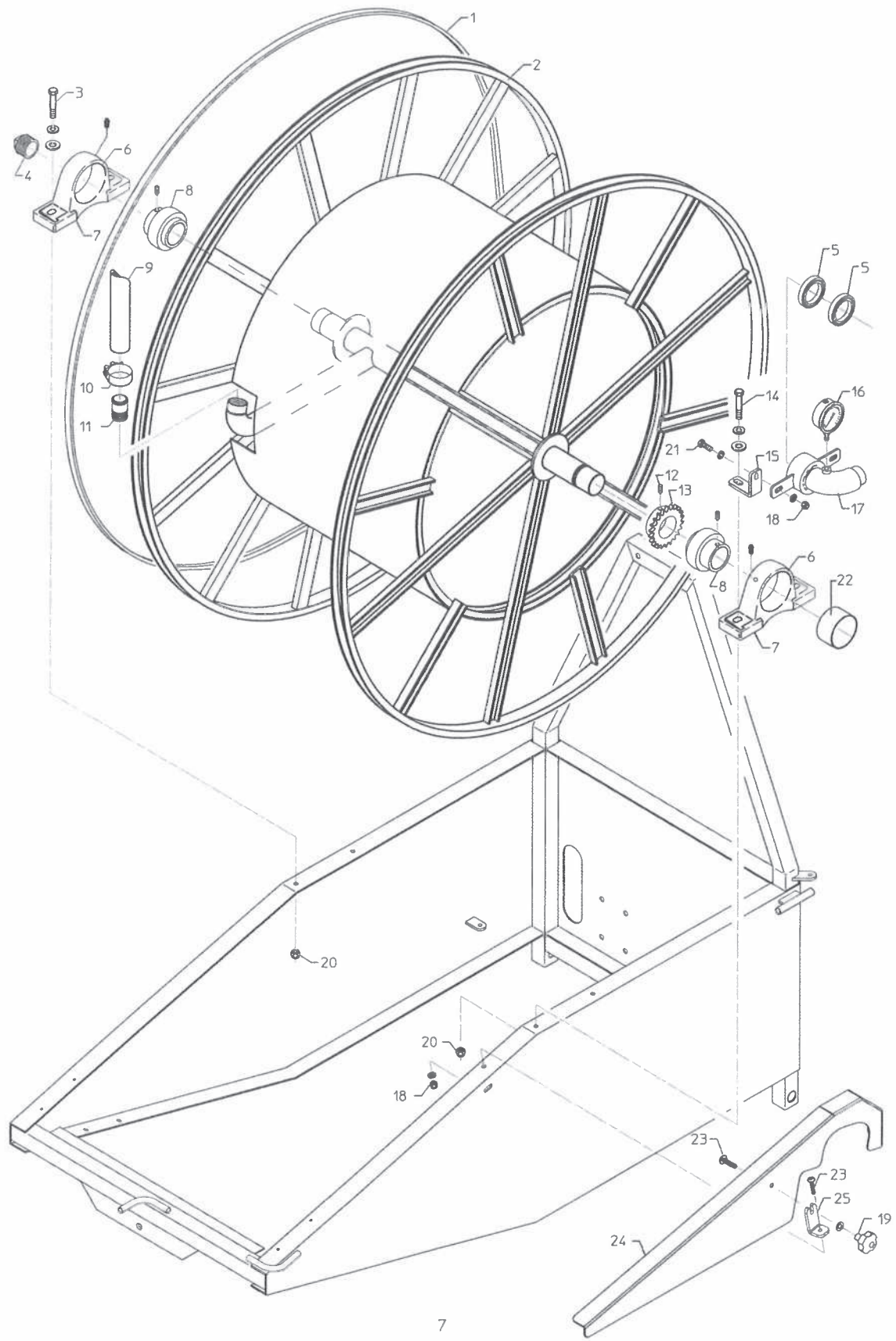
Pos. Nr. Pos. No. Pos. Nr. Pos. No.	Best. Nr. Part No. Teil Nr. Piece No.	Benævneise Designation	Bezeichnung Marque	Bemærkninger Remark Bemerkungen
1 - 2 -	763865 1000405	Låsemøtrik Self-Locking nut Slædestyr Slide guide	Selbstsichernde Mutter Ecrou autofreine hfr Schlitten Guide de chariot	M12
3 - 4 -	- -	Bolt Bolt	Bolzen Boulon	M12 x 40 mm
5 - 6 -	842025 842027	Ståleje Ball Bearing, complete Lejehus Bearing Cap	Stehlager, komplett Palier, complete Lagergehäuse Cage de roulement	Kpl. Ø25 mm Ø25 mm
7 - 8 -	842026 701042	Kugleleje Ball Bearing Låsering indvendig Locking ring, inner	Kugellager Roulement Sicherungsring inw. Circlip int.	Ø25 mm Indv. Ø42 mm
9 - 10 -	100826-4 761061	Bøsning Bushing Møtrik Nut	Buchse Bague Mutter Ecrou	M12
11 - 12 -	100826 P100112	Slæde Slide Styretap Guide Pin	Schlitten Chariot Führungsstift Pion de trancannage	Ø30 mm
13 - 14 -	- 701030	Skive, Slæde Plate Låsering indvendig Locking ring, inner	Scheibe Rondelle Sicherungsring inw. Circlip int.	Indv. Ø30 mm
15 - 16 -	31000050 1000400	Strammebolt Tightenbolt Slangestyraksel Cross track shaft	Spannungsspindel Boulon serré Kreuzspurachse Vis de trancannage	M12 x 220 mm Ø30 mm
17 - 18 -	763650 -	Bolt Bolt	Bolzen Boulon	M10 x 35 mm
19 -	1000299	Bærerulle Supporting roller	Tragrolle Galet support	Ø40 x 55 mm
20 - 21 -	1000297 763864	Bøsning Bush Låsemøtrik Self-Locking nut	Buchse Bague Selbstsichernde Mutter Ecrou autofreine hfr	Ø15/12 x 65 mm M10
22 - 23 -	761286 80201308	Smørenippel Lubricating nipple Kæde Chain	Schmiernippel Graisseur Kette Chaîne	6 mm 1/2 x 5/16" L = 1770 mm
24 - 25 -	80201308-12 80201308-11	Forkrøblet samleled Cranked Link Lige samleled Straight Link	Gekrøpftes Verbindungsstück Maillon Gerades Verbindungsstück Maillon attache rapide	1/2 x 5/16" 1/2 x 5/16"





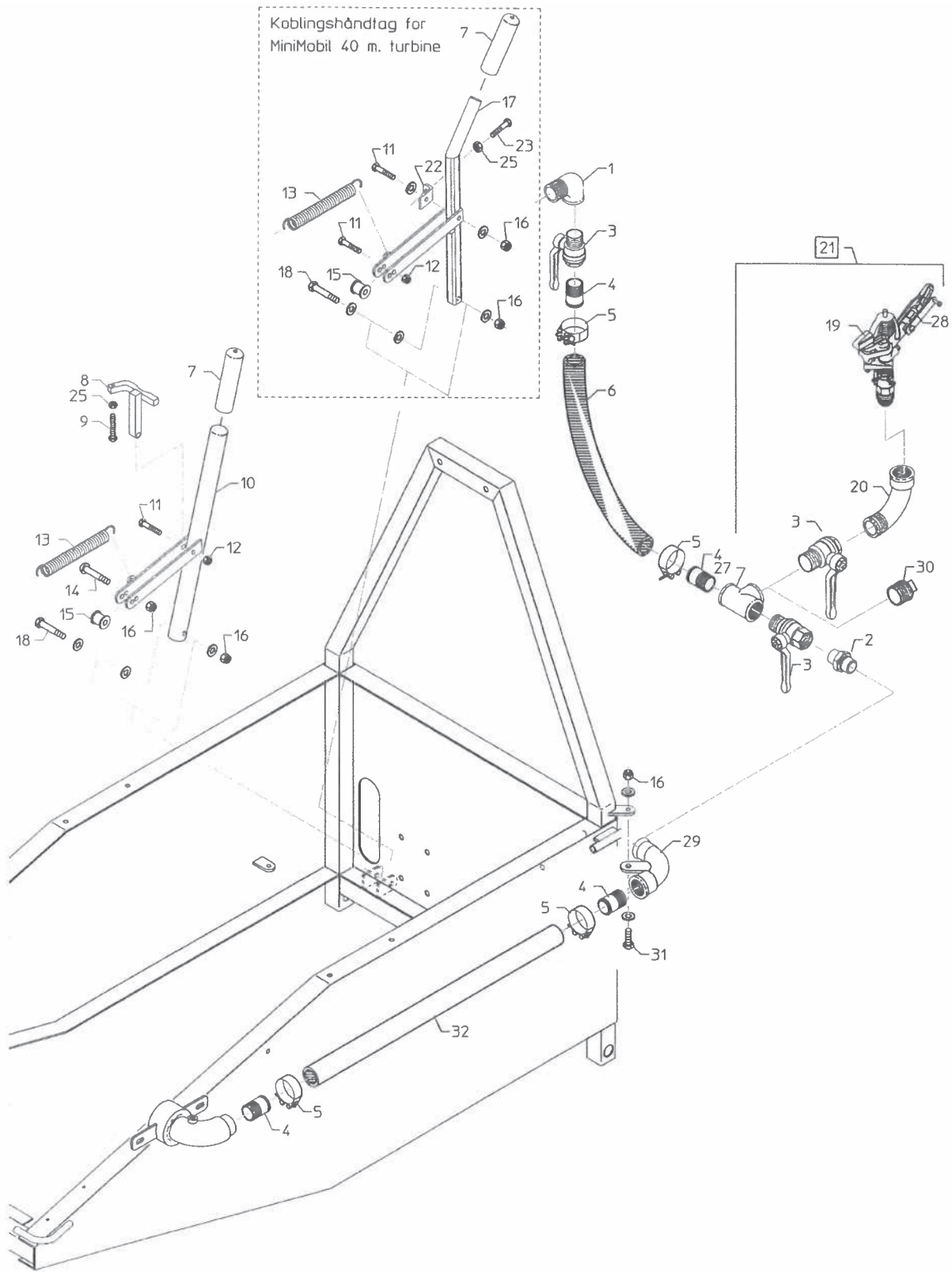
MiniMobil 40 fra serie nr. 20001 / MiniMobil 40 from serial no.20001 / MiniMobil 40 ab Serie Nr. 20001 /  
MiniMobil 40 á compter de la machine numéro 20001

Pos. Nr. Pos No. Pos. Nr. Pos. No.	Best. Nr. Part No. Teil Nr. Piece No.	Benævnelse Designation	Bezeichnung Marque	Bemærkninger Remark Bemerkungen
26 - 27 -	100181	Pinolskrue Pointed screw Kædehjul Sprocket Wheel	Reitstockschraube Vis sans tete HC, tronconique Kettenrad Pignon	M10 x 16 mm  1/2" x 25Z Ø30 mm
28 - 29 -	1000340	Bolt Bolt Bøsning, kædestrammer Bushing	Bolzen Boulon Buchse Bague	M10 x 90 mm  Ø40/11 x 75 mm
30 -	763864	Låsemøtrik Self-Locking nut	Selbstsichernde Mutter Ecrou autofreine hfr	M10



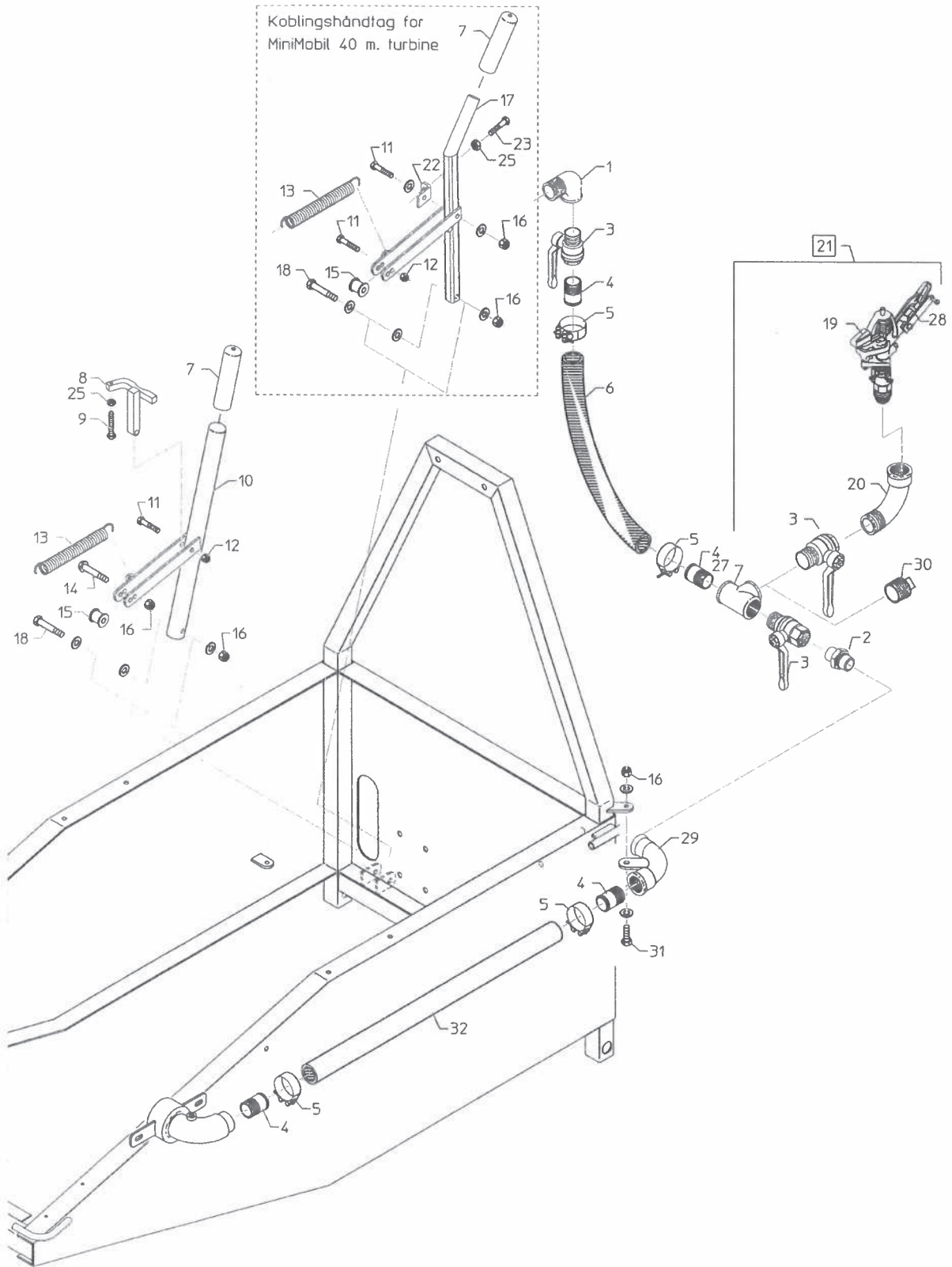
MiniMobil 40 fra serie nr. 20001 / MiniMobil 40 from serial no.20001 / MiniMobil 40 ab Serie Nr. 20001 /  
MiniMobil 40 á compter de la machine numéro 20001

Pos. Nr. Part No. Pos. Nr. Pos. No.	Best. Nr. Pos. No. Teil Nr. Piece No.	Benævnelse Designation	Bezeichnung Marque	Bemærkninger Remark Bemerkungen
1 - 2 -	1000512 1000220	Kilerem V-belt Slangetromle Drum	Keilnemen Courroie Trommel Bobine	B 163
3 - 4 -	763700 100859	Bolt Bolt Prop Screw Plug	Bolzen Boulon Verschlusschraube Bouchon	M12 x 45 mm 1 1/4"
5 - 6 -	100824-2 761289	Pakning Gasket Ståleje, komplet Ball Bearing, complete	Packung Joint Stehlager, komplett Palier, complet	Ø60/50 x 10 mm Ø50 mm
7 - 8 -	761287 761288	Lejehus Bearing Cap Kugleleje Ball Bearing	Lagergehäuse Cage roulement Kugellager Roulement	Ø50 mm Ø50 mm
9 - 10 -	16080130 16200706	Slange Hose Spændebånd Pipe Clamp	Schlauch Tuyau Rohrschelle Collier de serrage	Ø40 x 125 m Ø40 - Ø43 mm
11 - 12 -	1000440 761070	Slangestuds Hose Coupling Pinolskrue Pointed Screw	Schlauchstutzen Raccord de tuyau Reitstockschrabe Vis sans tete HC, tronconique	1" x 55 mm M10 x 12 mm
13 - 14 -	109181 763691	Kædehjul Sprocket Wheel Bolt Bolt	Kettenrad Pignon Bolzen Boulon	1/2" x 23Z Udb. Ø50 mm M12 x 65 mm
15 - 16 -	100188 1001163	Beslag, udgangsbojning Fitting Manometer Manometer	Beschlag Patte de fixation Manometer Manometre	1/4" 0 - 10 bar
17 - 18 -	1000230 763863	Glidebøsning Sliding bushing Låsemøtrik Self-locking Nut	Gleitbuchse Manchon coulissant Selbstsichernde Mutter Ecrou hfr	M8
19 - 20 -	681008 763865	Håndskrue, skærm Hand Screw Låsemøtrik Self-Locking nut	Handschrabe Poignee vis Selbstsichernde Mutter Ecrou autofreine hfr	M8 M12
21 - 22 -	763655 100862-2	Bolt Bolt Bøsning, Rustfri Bushing, Stainless	Bolzen Boulon Buchse, Rostfrei Bague, Inoxydable	M8 x 25 mm Ø50 mm
23 - 24 -	095008025 1000430	Unbracobolt, rundh. Allen Bolt Kædeskærm Shield	Inbusschrabe Vis à 6 pans creux Abschirmung Carter de chaine	M8 x 25 mm
25 -	1000435	Beslag Fitting	Beschlag Patte de fixation	



MiniMobil 40 fra serie nr. 20001 / MiniMobil 40 from serial no.20001 / MiniMobil 40 ab Serie Nr. 20001 /  
MiniMobil 40 á compter de la machine numéro 20001

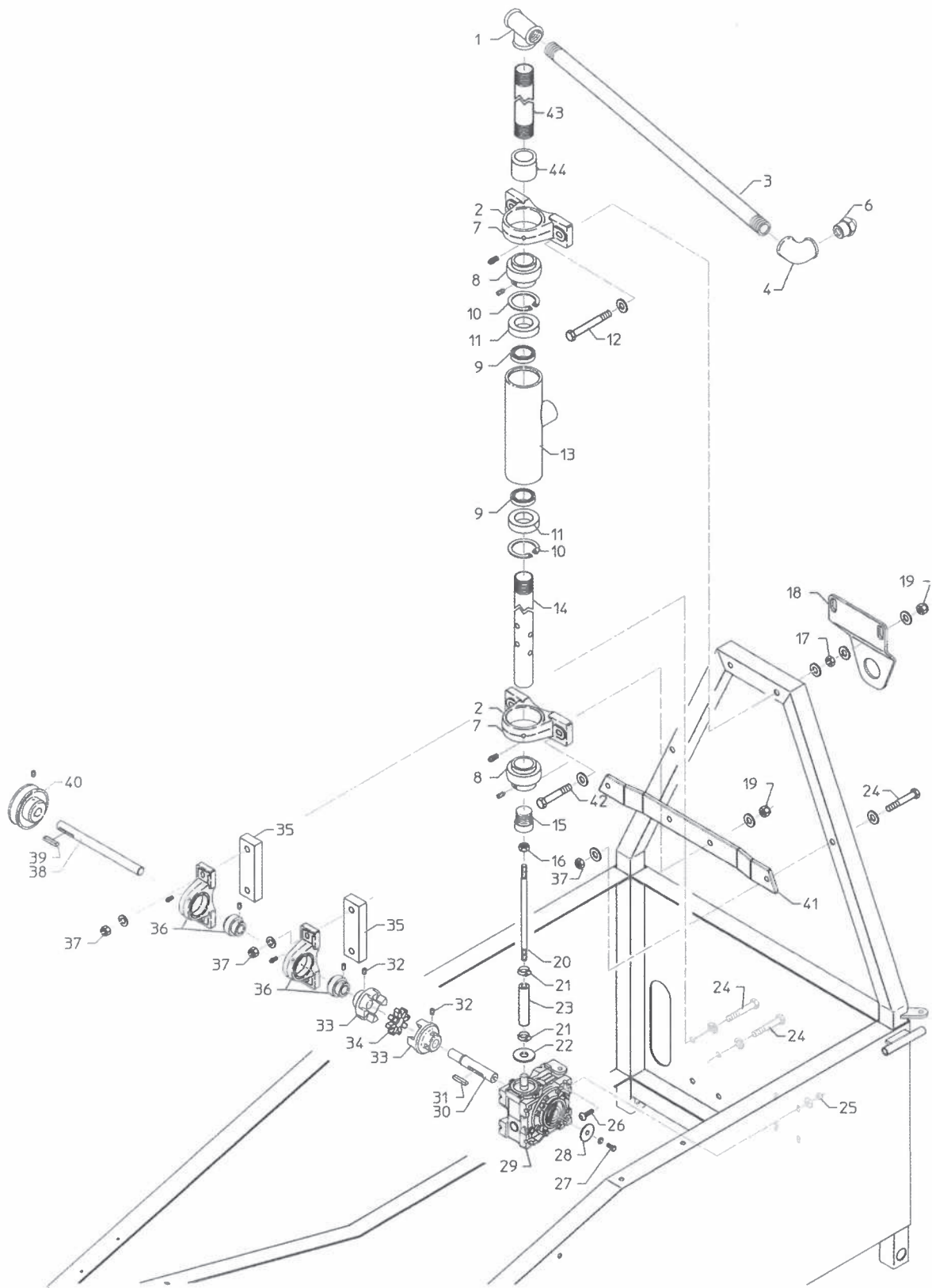
Pos. Nr. Pos. No. Pos. Nr. Pos. No.	Best. Nr. Part No. Teil Nr. Piece No.	Benævnelse Designation	Bezeichnung Marque	Bemærkninger Remark Bemerkungen
1 - 2 -	1000581	Vinkel Bend Nippel Nipple	Knie Coude Nippel Réducteur	1"  1" x 1"
3 - 4 -	1000578 1000440	Kuglehane Ball Valve Slangestuds Hose coupling	Kugelhahn Robinet à tournant sphérique Schlauchstutzen Raccord de tuyau	1"  1" x 55 mm
5 - 6 -	16200706 1000591	Spændebånd Hose Clamp Slange Hose	Rohrschelle Collier de serrage Schlauch Tuyau	40 - 43  Ø40 x 480 mm
7 - 8 -	680006 1000330	Plastgreb Handle Grip Stoppal Latch	Handgriff Poignée Sperrklinke Cliquet	Ø20
9 - 10 -	761038 1000022	Bolt Bolt Håndtag, remstrammer Lever, Belt Tightener	Bolzen Boulon Hebel, Riemenstrammer Lever, Tendeur de courroie	M8 x 50 mm  Udv. Ø20 mm
11 - 12 -	763872 763864	Bolt Bolt Låsemøtrik Self-Locking nut	Bolzen Boulon Selbstsichernde Mutter Ecrou autofreine hfr	M10 x 50 mm  M10
13 - 14 -	661316	Fjeder Spring Unbracobolt, rundh. Allen Bolt	Feder Ressort Inbusschraube Vis à 6 pans creux	Ø3 x Ø25 x 150 mm  M10 x 55 mm
15 - 16 -	1000335 763864	Remstrammerrulle Belt tension pulley Låsemøtrik Self-Locking nut	Riemenspannrolle Galet de courroie Selbstsichernde Mutter Ecrou autofreine hfr	Ø30/20 x 26.5 mm  M10
17 - 18 -	1000360 763714	Håndtag, remstrammer Lever, Belt Tightener Bolt Bolt	Hebel, Riemenstrammer Lever, Tendeur de courroie Bolzen Boulon	MiniMobil 40 m. turbine  M10 x 60 mm
19 - 20 -	782025 761201	Sprinkler Sprinkler Bøjning Bend	Schwinghebelregner Asperseur Knie Coude	1"  1"
21 - 22 -	1000225 1000364	Sprinklersæt m. hane, komplet Sprinkler, complete Beslag Fitting	Schwinghebelregner, komplett Asperseur, complet Beschlag Patte de fixation	1"
23 - 24 -	763430 -	Bolt Bolt	Bolzen Boulon	M8 x 30 mm
25 - 26 -	763752 -	Møtrik Nut	Mutter Ecrou	M8





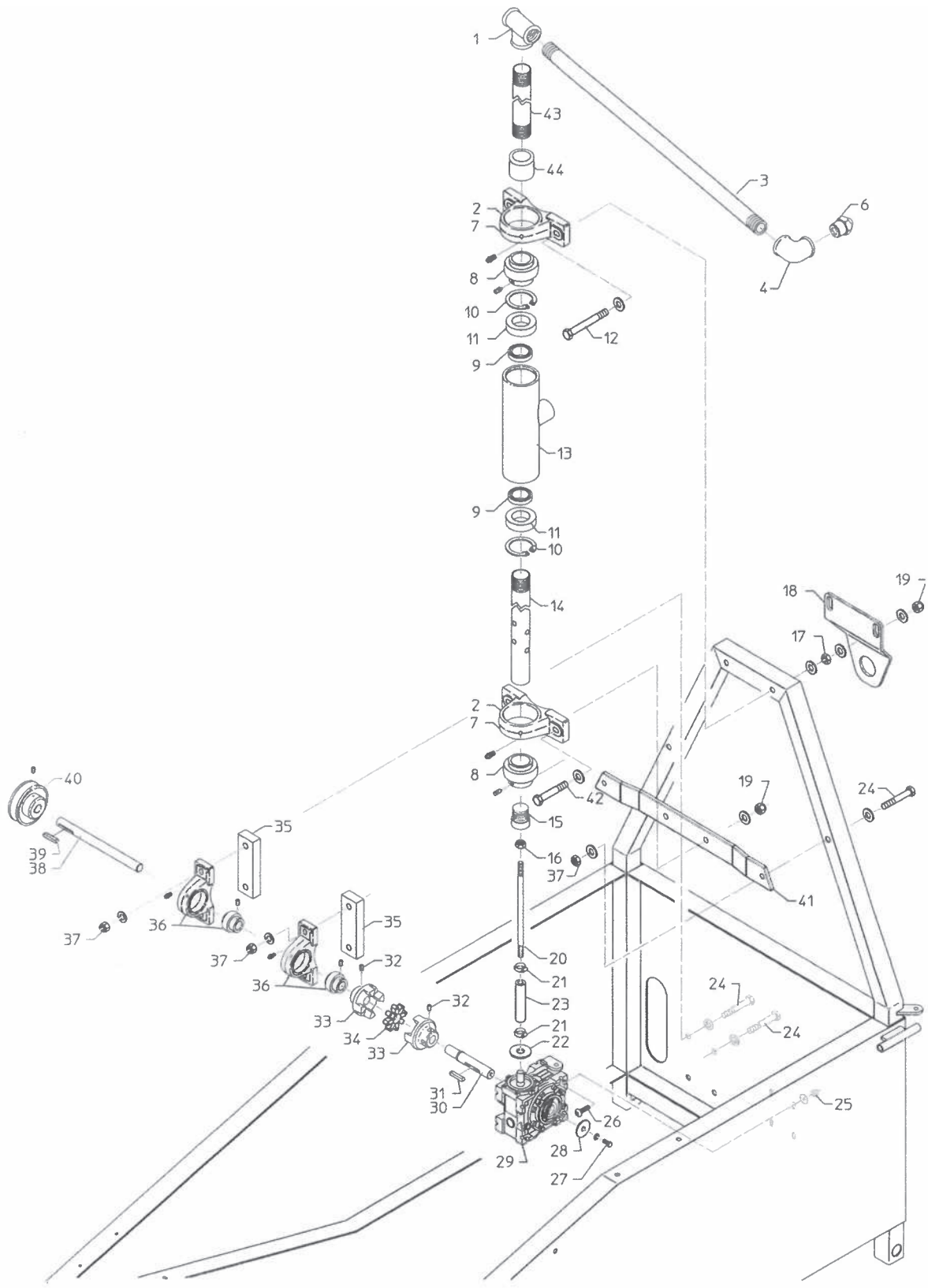
MiniMobil 40 fra serie nr. 20001 / MiniMobil 40 from serial no.20001 / MiniMobil 40 ab Serie Nr. 20001 /  
MiniMobil 40 á compter de la machine numéro 20001

Pos. Nr. Pos No. Pos. Nr. Pos. No.	Best. Nr. Part No. Teil Nr. Piece No.	Benævneise Designation	Bezeichnung Marque	Bemærkninger Remark Bemerkungen
27 - -	1000585	T-stykke T-joint	T-Verbinder Té à 3 entrées	1" x 1" x 1"
28 - -	782025-5	Dyse, sprinkler Nozzle	Düse Gicleur	7/32"
28 - -	782025-7	Dyse, sprinkler Nozzle	Düse Gicleur	9/32"
28 - -	782025-8	Dyse, sprinkler Nozzle	Düse Gicleur	11/32"
29 - -	1000270	Bøjning Bend	Knie Coude	1"
30 - -	1000589	Prop Screw Plug	Verschlusschraube Bouchon	1"
31 - -	761097	Bolt Bolt	Bolzen Boulon	M10 x 30 mm
32 - -	1000598	Slange Hose	Schlauch Tuyau	Ø40 x 680 mm



MiniMobil 40 fra serie nr.20001/ MiniMobil 40 from serial no. 20001/ MiniMobil 40 ab Serie Nr. 20001/ MiniMobil 40 à compter de la machine numéro 20001

Pos. Nr. Pos. No. Pos. Nr. Pos. No.	Best. Nr. Part No. Teil Nr. Piece No.	Benævnelse Designation	Bezeichnung Marque	Bemærkninger Remark Bemerkungen
1 -	761218	T-stykke T-joint	T-Verbinder Té à 3 entrées	3/4" x 1" x 3/4"
2 -	761215	Ståleje, komplet Ball Bearing, complete	Stehlager, komplett Palier, complet	Ø35 mm
3 -	1000321	Rotorrør Rotor Pipe	Rotorrohr Tuyau, rotor	3/4" x 900 mm
4 -	1000599	Vinkel Bend	Knief Coude	3/4" x 1/2" x 90 grader
5	-	-	-	-
6 -	1000026-3	Rotordyse Rotor Nozzle	Rotordüse Gicleur de rotor	1/2" x Ø3,0 mm
6 -	1000026-4	Rotordyse Rotor Nozzle	Rotordüse Gicleur de rotor	1/2" x Ø4,0 mm
6 -	1000026-5	Rotordyse Rotor Nozzle	Rotordüse Gicleur de rotor	1/2" x Ø5,0 mm
6 -	1000026-6	Rotordyse Rotor Nozzle	Rotordüse Gicleur de rotor	1/2" x Ø6,0 mm
7 -	761217	Lejehus Bearing Cap	Lagergehäuse Cage roulement	Ø35 mm
8 -	761216	Kugleleje Ball Bearing	Kugellager Roulement	Ø35 mm
9 -	761208	Pakning, blød Gasket, soft	Dichtung, weich Joint, doux	Ø60/35 x 12 mm.
10 -	761207	Låsering indvendig Locking ring, inner	Sicherungsring inw. Circlip int.	Indv. Ø60 mm
11 -	761209	Rotorbøsning Rotor Bushing	Rotorbuchse Bague de rotor	
12 -		Bolt Boulon	Bolzen Boulon	M12 x 90 mm
13 -	1000315	Rotorhus Rotor Housing	Rotorgehäuse Boîte de rotor	
14 -	761263	Rotorrør, rustfri Rotor Pipe, stainless	Rotorrohr, rostfrei Tuyau, rotor	
15 -	1000300	Gevindbøsning Bushing	Buchse Bague	M30
16 -	761017	Møtrik Nut	Mutter Ecrou	M10
17 -	761061	Møtrik Nut	Mutter Ecrou	M12
18 -	1000250	Beslag, ophæng Fitting	Beschlag Patte de fixation	
19 -	763865	Låsemøtrik Self-Locking nut	Selbstsichernde Mutter Ecrou autofreine hfr	M12
20 -	1000305	Rotoraksel Rotor Axle	Rotorachse Essieu de rotor	Ø10 x 530 mm
21 -	1150100017	Spændebånd Hose Clamp	Rohrschelle Collier de serrage	Ø11 - 17 mm
22 -	1000508	Gummiskive Rubber Washer	Gummischeibe Rondelle caoutchouc	Ø50/10 x 4 mm
23 -	1000038	Gummikobling Rubber Coupling	Gummikupplung Accouplement	3/8" x 80 mm



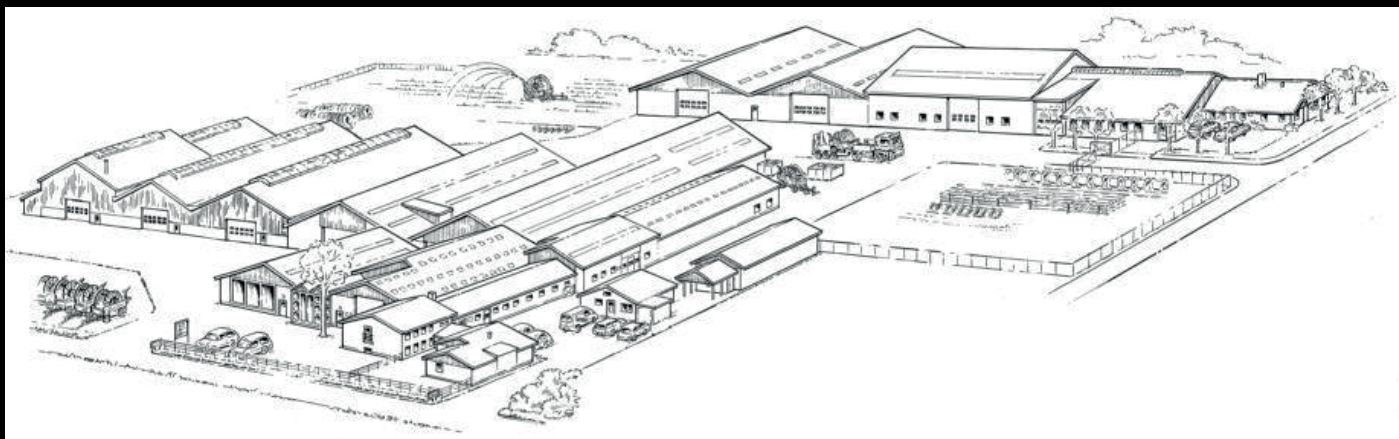
MiniMobil 40 fra serie nr.20001/ MiniMobil 40 from serial no. 20001/ MiniMobil 40 ab Serie Nr. 20001/ MiniMobil 40 á compter de la machine numéro 20001

Pos. Nr. Pos No. Pos. Nr. Pos. No.	Best. Nr. Part No. Teil Nr. Piece No.	Benævneise Designation	Bezeichnung Marque	Bemærkninger Remark Bemerkungen
24 -		Bolt Bolt	Bolzen Boulon	M10 x 55 mm
25 -	761091	Låsemøtrik Self-Locking nut	Selbstsichernde Mutter Ecrou autofreine hfr	M6
26 -	763460	Unbracobolt Allen Bolt	Ínbusschraube Vis à 6 pans creux	M6 x 25 mm
27 -	762230	Bolt Bolt	Bolzen Boulon	M8 x 16 mm
28 -		Skærmskive Washer	Scheibe Rondelle	Ø8 mm
29 -	1000505	Snekkegear Worm Gear	Schneckengetriebe Engrenage à vis sans fin	Ø20 x 115 mm
30 -	1000503	Gearaksel Axle	Getriebeachse Essieu	Ø20 x 115 mm
31 -	641635	Feder Parallel key	Feder Clavette parallele	6 x 6 x 35 mm
32 -	763760	Pinolskrue Pointed screw	Reitstockschraube Vis sans tete HC, tronconique	M6 x 10 mm
33 -	1000540	Kiokobling Coupling	Kupplung Accouplement	Udb. Ø17
34 -	1007470	Gummiring Rubber Disc	Gummischeibe Rondelle caoutchouc	
35 -	1000385	Lejeklods Bearing Block	Lagerblock Bloc de palier	
36 -	1000530	Ståleje, komplet Ball Bearing, complete	Stehlager, komplett Palier, complet	Ø17 mm
37 -	763864	Låsemøtrik Self-Locking nut	Selbstsichernde Mutter Ecrou autofreine hfr	M10
38 -	1000390	Trækaksel Axle	Achse Essieu	Ø17 x 215 mm
39 -	641526	Feder Parallel key	Feder Clavette parallèle	5 x 5 x 35 mm
40 -	100127	Kileremskive V-belt pulley	Keilriemenscheibe Poulie à gorge	Udb. Ø17 mm
41 -	1000380	Beslag Fitting	Beschlag Patte de fixation	
42 -		Bolt Bolt	Bolzen Boulon	M12 x 45 mm
43 -	1000323	Forhøjerrør Pipe	Rohr Tuyau	1" x 500 mm
44 -	013270408	Muffe Sleeve	Muffe Manchon	1" galv.









# FASTERHOLT

**A/S FASTERHOLT MASKINFABRIK  
EJSTRUPVEJ 22, DK-7330 BRANDE  
DANMARK**

**TEL.: +45 97 18 80 66 FAX: +45 97 18 80 40**

**E-MAIL: MAIL@FASTERHOLT.DK**

**WWW.FASTERHOLT.DK**