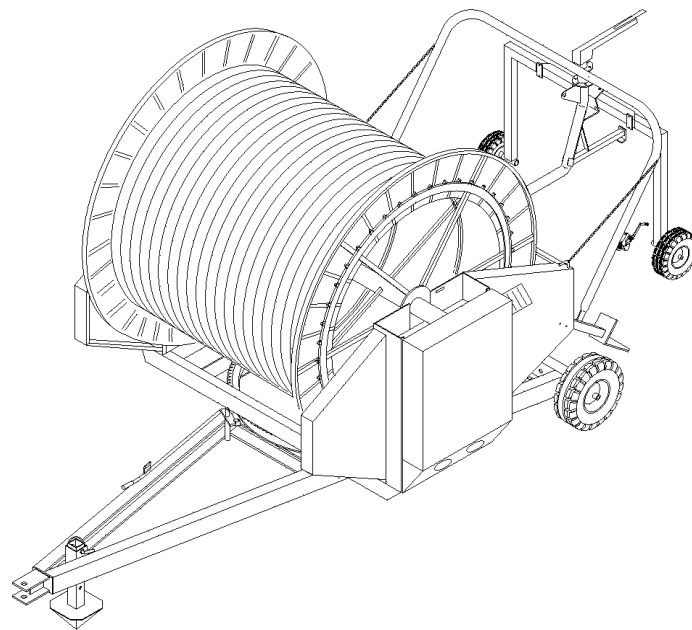


BORDING 1TT₂

BETJENINGSVEJLEDNING
&
RESERVEDELSKATALOG



**A/S FASTERHOLT MASKINFABRIK
EJSTRUPVEJ 22, DK-7330 BRANDE
DENMARK**

**TLF: +45 97 18 80 66 FAX: +45 97 18 80 40
LAGER: +45 96 29 10 11 VÆRKSTED: +45 96 29 10 13**

Dato: 25-06-2013

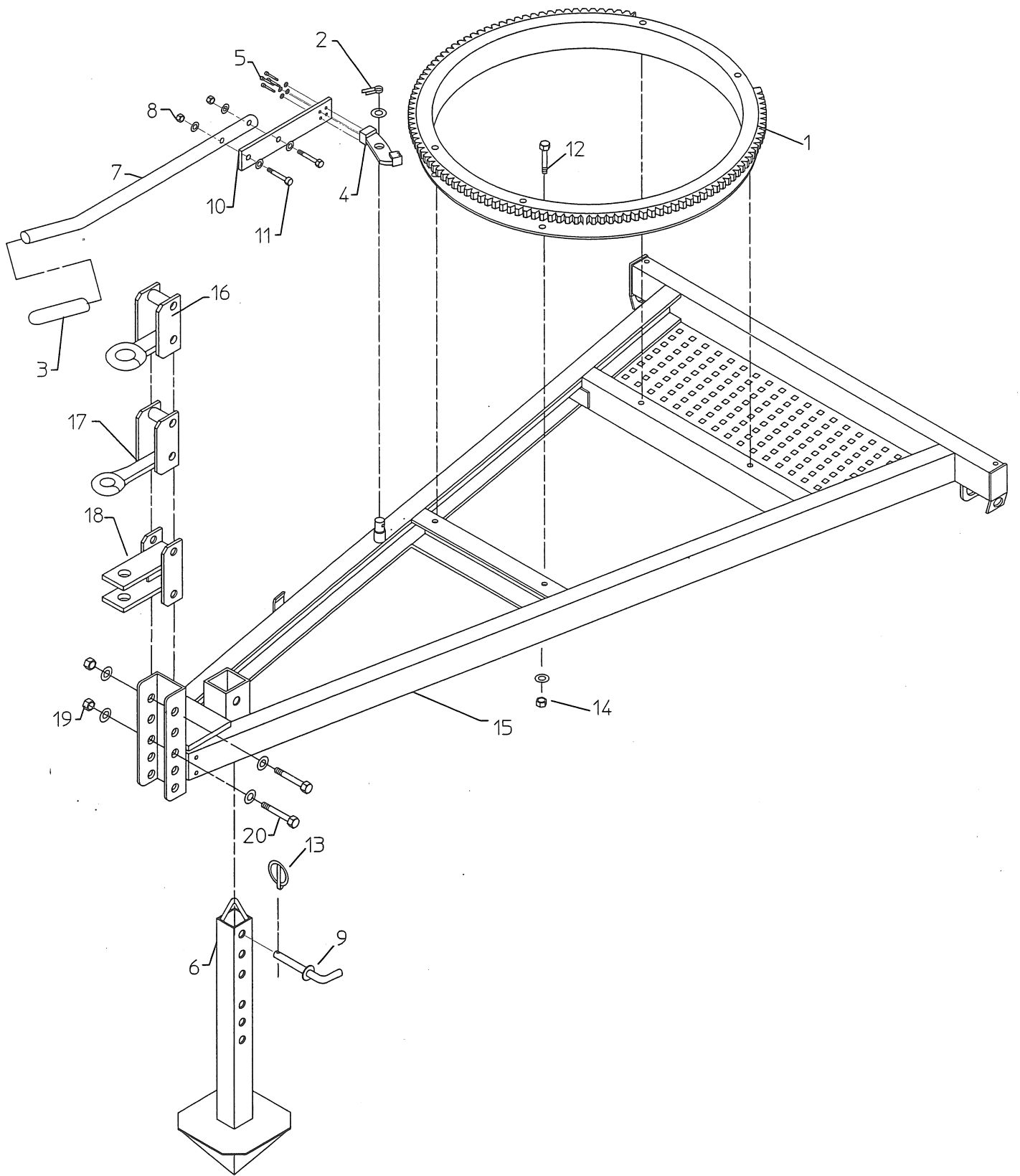
A/S FASTERHOLT MASKINFABRIK

Indholdsfortegnelse for BORDING 1TT2

Reservedelslister

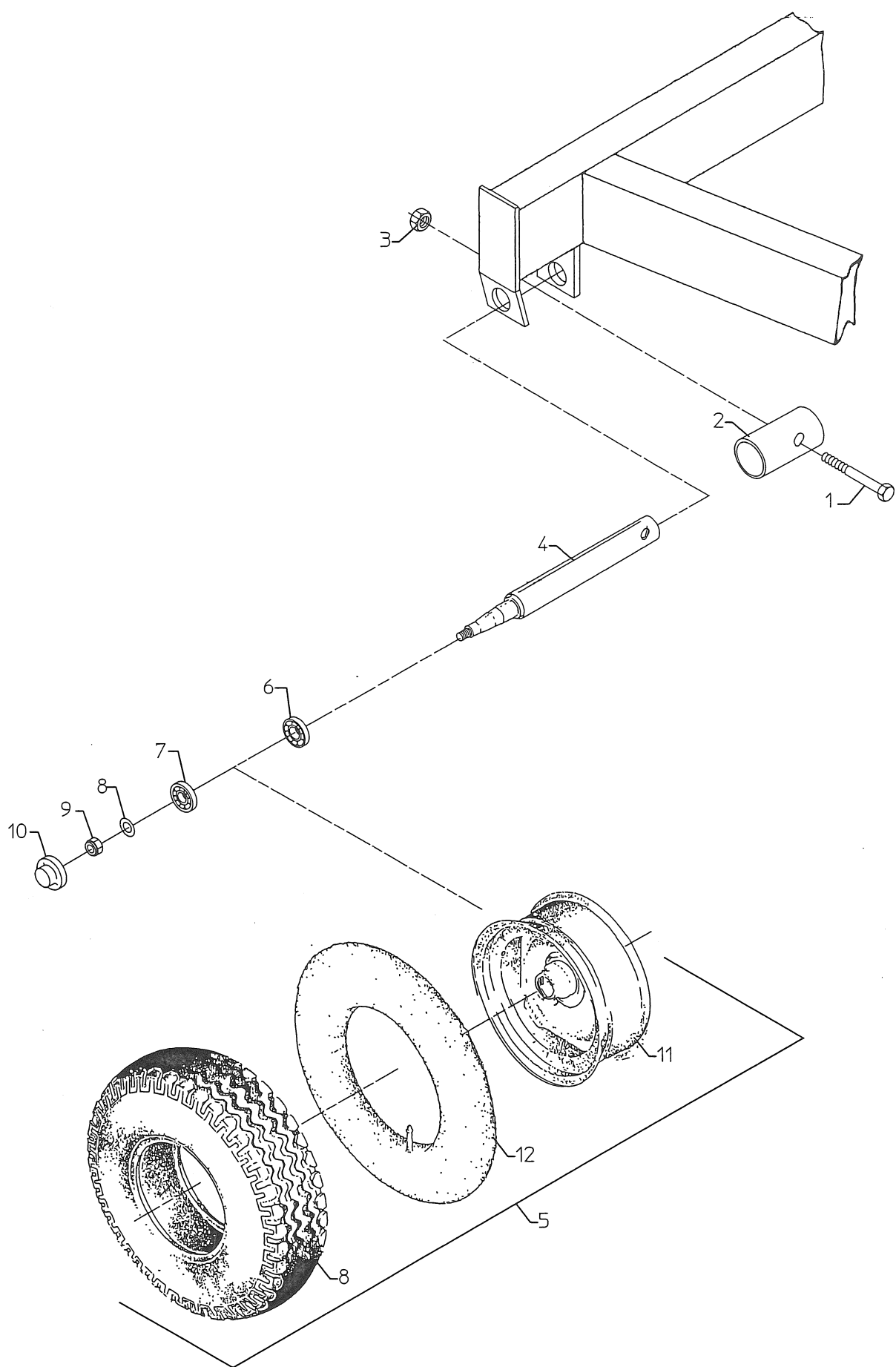
Reservedelslister for BORDING 1TT2

1. Undervogn og drejekrans	Side 1
2. Fælg, dæk og hjulaksel	Side 2
3. Gearkasse.....	Side 3
4. Regulering.....	Side 4
5. Højtryk.....	Side 5
6. Lavtryk.....	Side 6
7. Turbine.....	Side 7
8. Slangestyr og nødstopbøjle.....	Side 8
9. Tromle, låge og labels	Side 9
10. Hovedleje og slange.....	Side 10
11. Støttefødder, skærm og labels.....	Side 11
12. Manuel lift.....	Side 12
13. Kanonvogn.....	Side 13



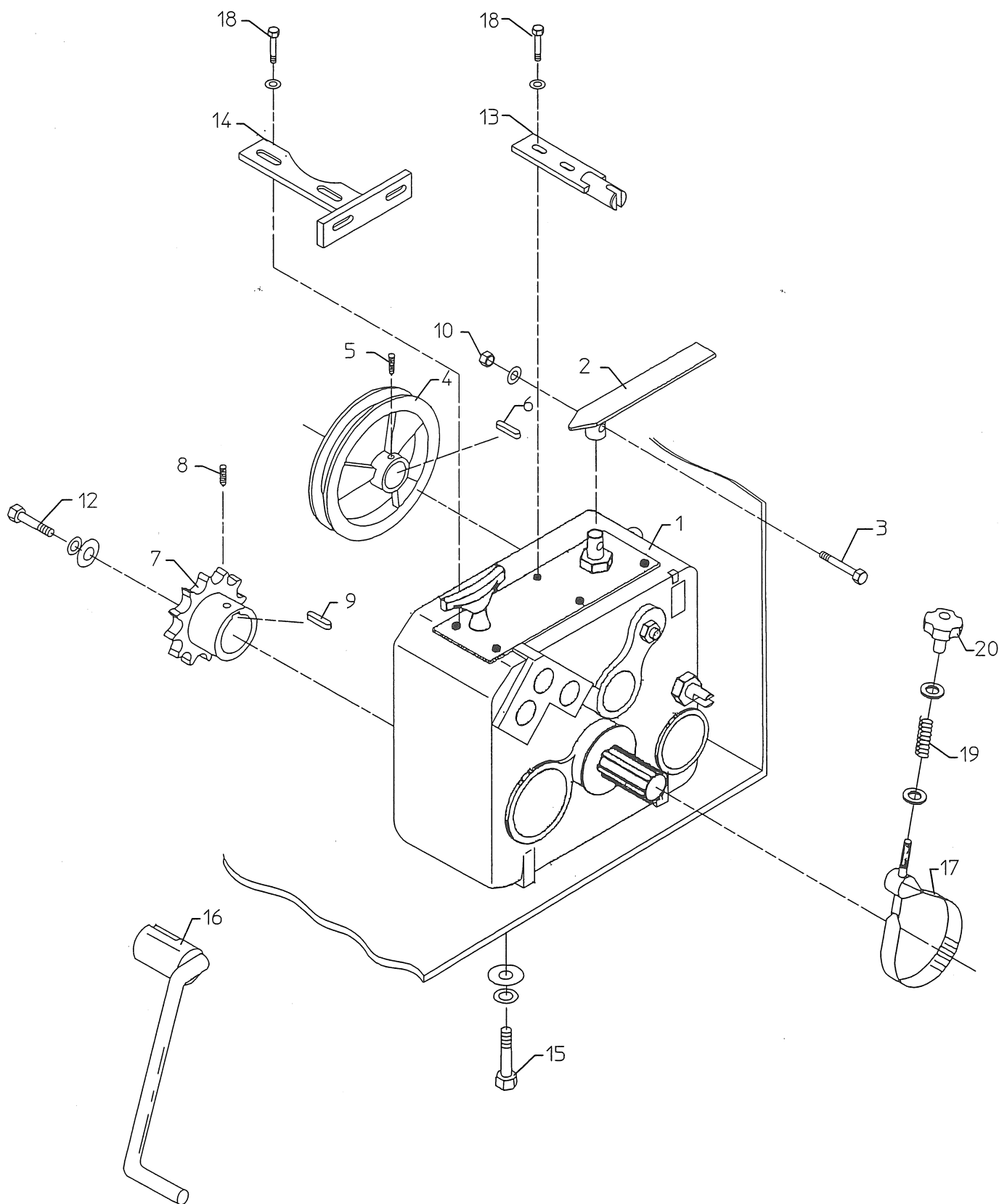
**1TT2 fra serie nr. 301 / 1TT2 from serial no. 301 / 1TT2 ab Serie Nr. 301 /
1TT2 á compter de la machine numéro 301**

Pos. Nr. Part No. Pos. Nr. Pos. No.	Best.. Nr. Pos. No. Teil Nr. Piece No.	Benævnelse Designation	Bezeichnung Marque	Bemærkninger Remark Bemerkungen
1 - 2 -	11000013 763836	Drejekrans Turntable Split Cotter pin	Drehkranz Couronnes d'orientation Splint Goupille fendue	Ø600 mm Ø5 x 40 mm
3 - 4 -	680006 31000219	Plastgreb Plast Handle Låsepæl Pawl	Plastgriff Poignée en plastique Sperrklinke Cliquet	Ø20 mm
5 - 6 -	761090 11000012	Bolt M6 x 20 Bolt M6 x 20 Støtteben Supporting Leg	Bolzen M6 x 20 Boulon M6 x 20 Stützbein Bequille	
7 - 8	31000220 761252	Låsepælshåndtag Lever for pawl Låsemøtrik Self-Locking nut	Hebel für Sperrklinke Lever pour cliquet Selbstsichernde Mutter Ecrou autofreine hfr	M12
9 - 10 -	11000019 31000218	Nagle Spike Bladfjeder Spring retainer	Nagel Loquet Blattfeder Ressort à lame	Ø16 mm
11 - 12 -	761116 763420	Bolt Bolt Bolt Bolt	Bolzen Boulon Bolzen Boulon	M12 x 40 mm M12 x 30 mm
13 - 14 -	763640 761252	Ringsplit Ring Pin Låsemøtrik Self-Locking nut	Ringsplit Goupille de securite Selbstsichernde Mutter Ecrou autofreine hfr	6 mm M12
15 - 16 -	11000011 11000016	Undervogn Undercarriage Hitchøjetræk Drawbar eye	Unterbau Chassis Zugöse Anneau d'attelage	Ø50 mm
17 - 18 -	11000048 11000006	Hitchøjetræk Drawbar eye Beslag for gaffeltræk Bracket for drawbar	Zugöse Anneau d'attelage Beschlag für Gabelzug Support de barre d'attelage	Ø40 mm Ø30 mm
19 - 20 -	763750 761254	Låsemøtrik Self-Locking nut Bolt Bolt	Selbstsichernde Mutter Ecrou autofreine hfr Bolzen Boulon	M16 M16 x 130 mm



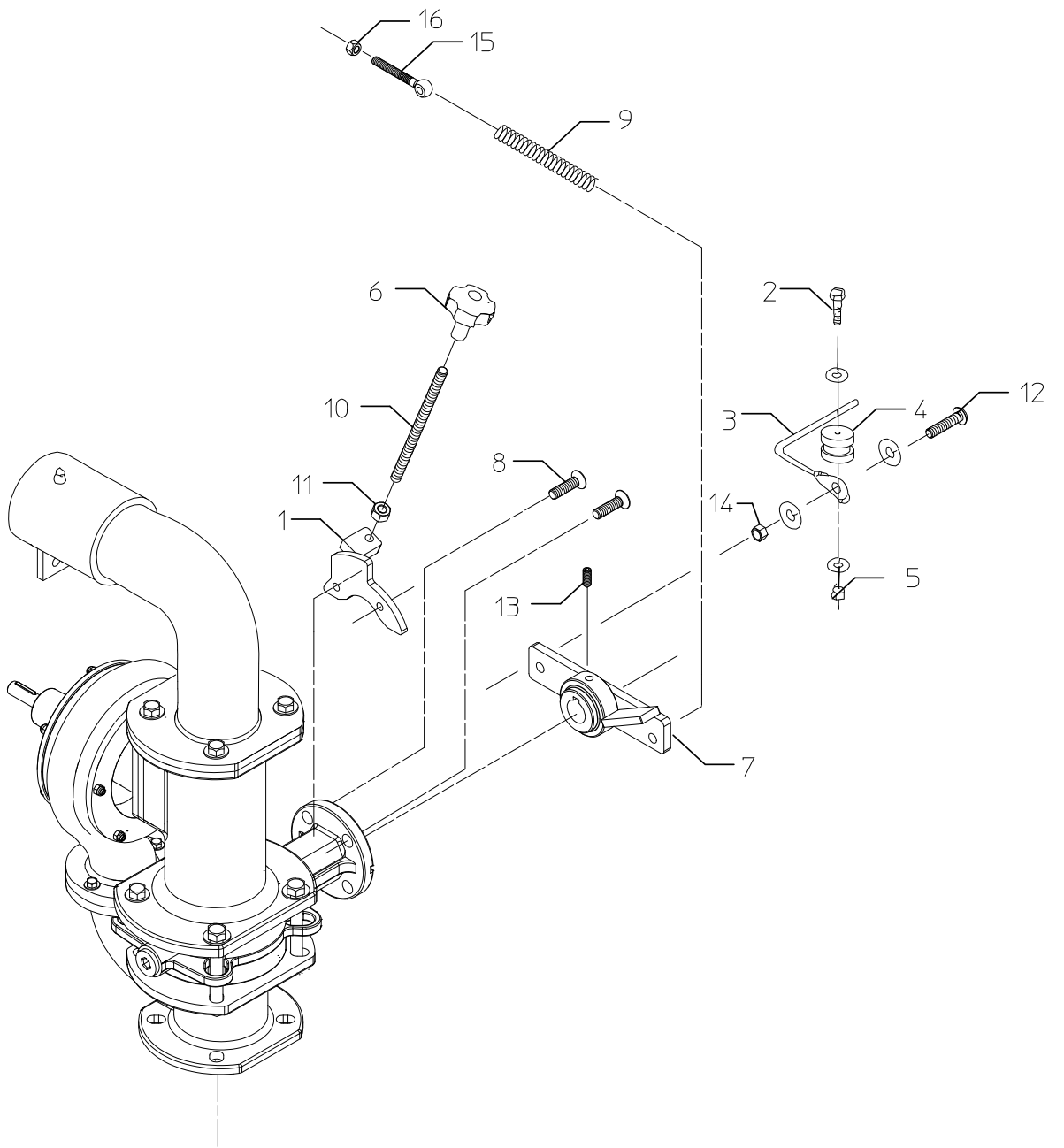
**1TT2 fra serie nr. 301 / 1TT2 from serial no. 301 / 1TT2 ab Serie Nr. 301 /
1TT2 á compter de la machine numéro 301**

Pos. Nr. Part No. Pos. Nr. Pos. No.	Best.. Nr. Pos. No. Teil Nr. Piece No.	Benævneise Designation	Bezeichnung Marque	Bemærkninger Remark Bemerkungen Remarque
1	761037	Bolt	Schraube	M8 x 55 mm
-		Bolt	Boulon	
2	31000097	Låsebøsning	Buchse	L= 98 mm
-		Bush	Bague	
3	763863	Låsemøtrik	Selbstsichernde	M8
-		Self-Locking nut	Ecrou autofreine hfr	
4	31000098	Aksel	Achse	Ø30
-		Axle	Arbre	
5	831400	Hjul komplet	Rad komplett	600 x 9"
-		Wheel complete	Roue complète	
6	846025	Leje	Lager	
-		Bearing	Roulement	
7	847020	Leje	Lager	
-		Bearing	Roulement	
8	831406	Dæk	Reifen	
-		Tyre	Pneu	
9	763750	Låsemøtrik	Selbstsichernde	M16
-		Self-Locking nut	Ecrou autofreine hfr	
10	837202	Navkapsel	Deckel	
-		Cover	Bouchon de moyeu	
11	831402	Fælg komplet	Felge rahmens	
-		Wheel rim complete	Jante	
12	830604	Slange	Schlauch	
-		Hose	Chambre à air	



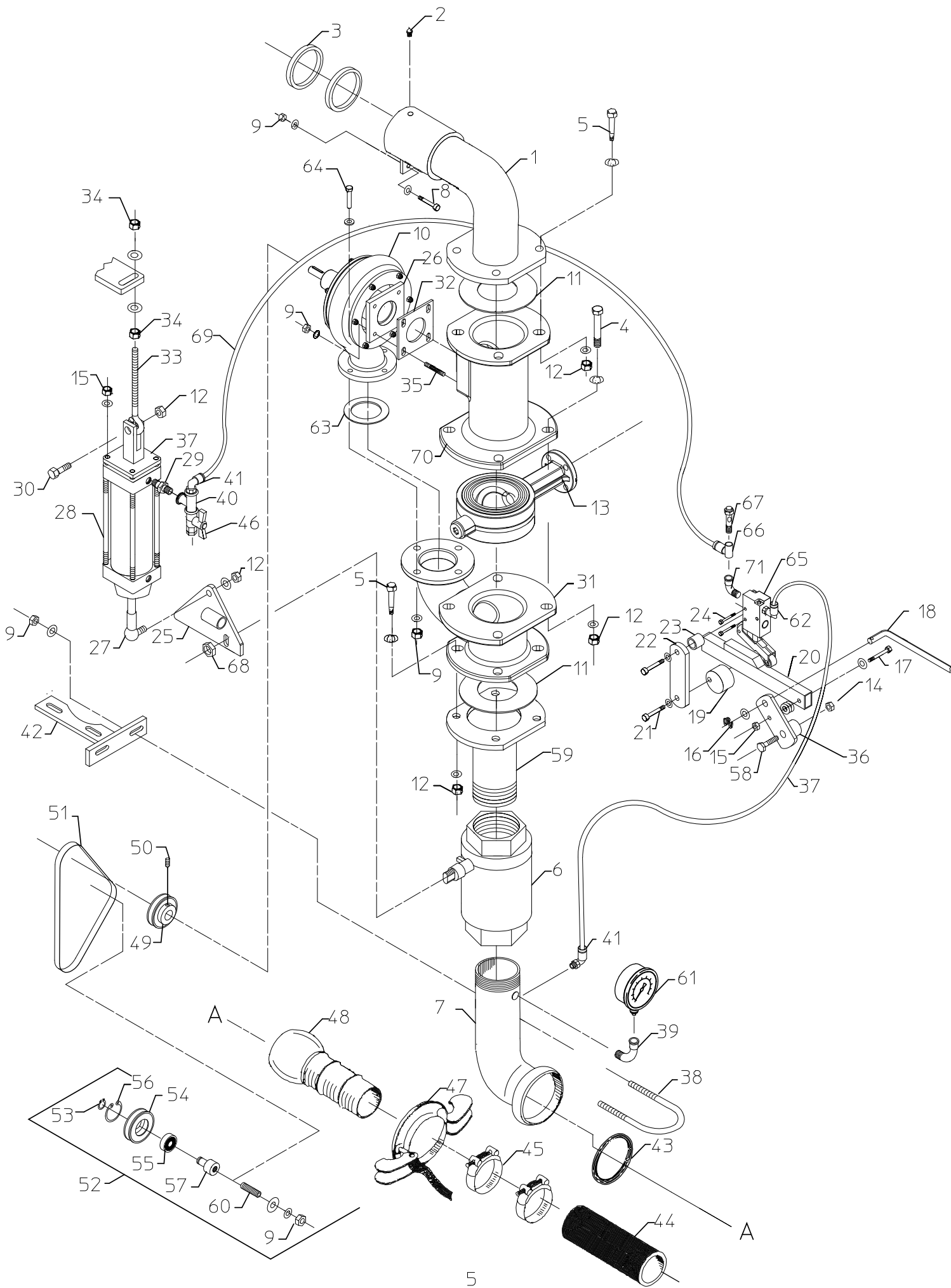
**1TT2 fra serie nr. 301 / 1TT2 from serial no. 301 / 1TT2 ab Serie Nr. 301 /
1TT2 á compter de la machine numéro 301**

Pos. Nr. Part No. Pos. Nr. Pos. No.	Best. Nr. Pos. No. Teil Nr. Piece No.	Benævnelse Designation	Bezeichnung Marque	Bemærkninger Remark Bemerkungen
1	821302	Gear	Getriebe	
-		Gear	Boite de vitesses	
2	13000021	Koblingshåndtag	Einrückhebel	
-		Engaging lever	Levier d'embrayage	
3	761040	Bolt	Bolzen	M6 x 40 mm
		Bolt	Boulon	
4	33000033	Remskive	Riemenscheibe	
		Pulley	Poulie	
5	763762	Pinolskrue	Reitstockschrabe	M6 x 25 mm
-		Pointed screw	Vis sans tete hc, tronconique	
6	641630	Feder	Feder	6 x 6 x 30 mm
-		Parallel key	Clavette parallèle	
7	33000058	Kædehjul	Kettenrad	Z11
		Chain wheel	Pignon	
8	763666	Pinolskrue	Reitstockschrabe	M8 x 10 mm
-		Pointed screw	Vis sans tete hc, tronconique	
9	641740	Feder	Feder	8 x 7 x 40 mm
-		Parallel key	Clavette parallèle	
10	763545	Låsemøtrik	Selbstsichernde Mutter	M6
		Self-Locking nut	Ecrou autofreine hfr	
11		Fjederskive	Federscheibe	Ø8 mm
-		Spring washer	Rondelle élastique	
12	763655	Bolt	Bolzen	M8 x 25 mm
		Bolt	Boulon	
13	13000010	Beslag	Beschlag	
-		Fitting	Patte de fixation	
14	13000017	Beslag	Beschlag	
-		Fitting	Patte de fixation	
15	761114	Bolt	Bolzen	M10 x 25 mm
		Bolt	Boulon	
16	15000026	PTO-Håndtag	Handkurbel der Zapfwelle	
-		PTO-Crank	Manivelle de prise de force	
17	822310	Bremsebånd	Bremseband	
-		Brake band	Bande de frein	
18	763655	Bolt	Bolzen	M8 x 25 mm
		Bolt	Boulon	
19	821307	Fjeder	Feder	
-		Spring	Ressort	
20	821306	Håndskrue	Handschrabe	
-		Hand screw	Poignee vis	



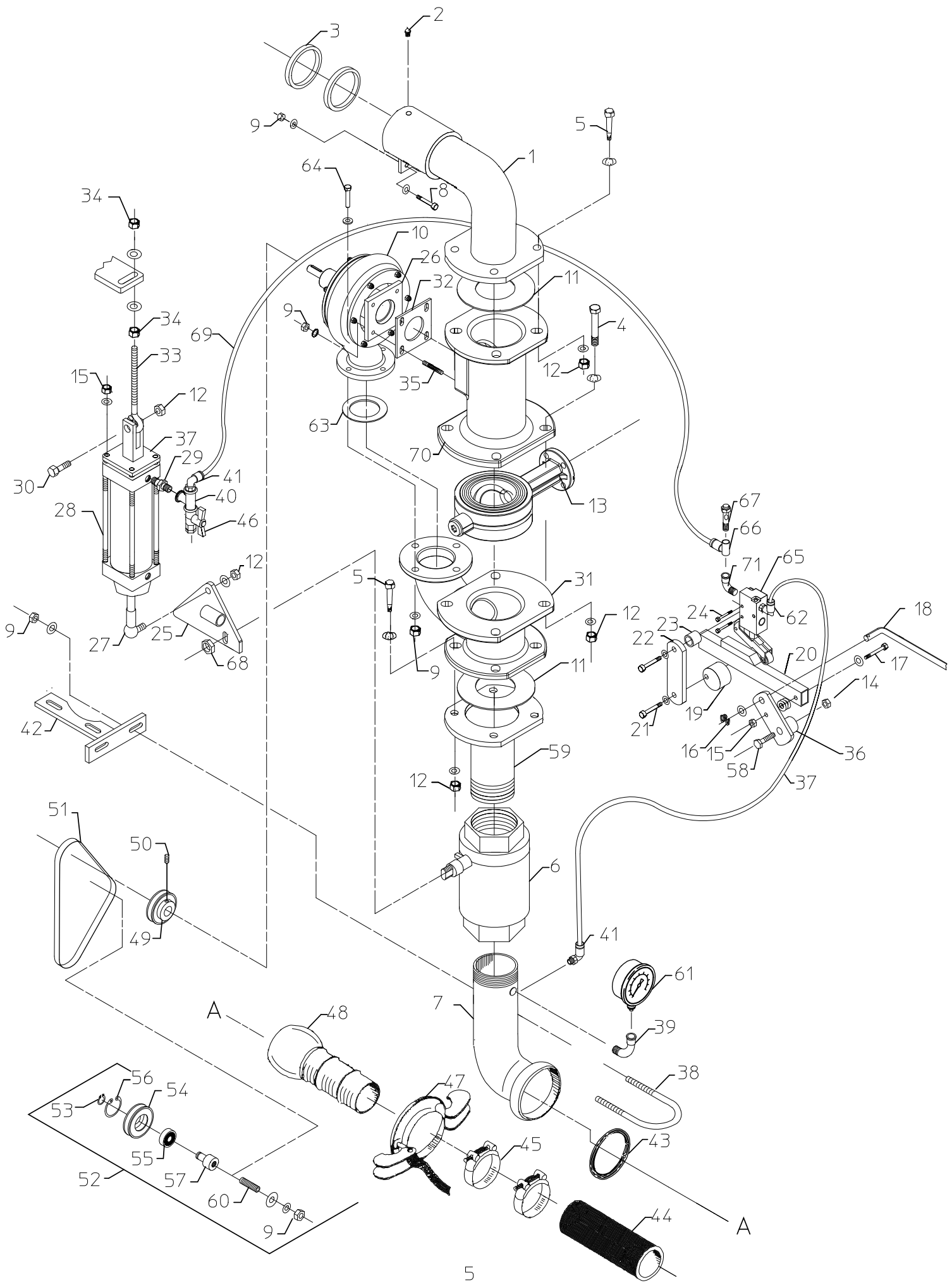
**1TT2 fra serie nr. 301 / 1TT2 from serial no. 301 / 1TT2 ab Serie Nr. 301 /
1TT2 á compter de la machine numéro 301**

Pos. Nr. Part No. Pos. Nr. Pos. No.	Best.. Nr. Pos. No. Teil Nr. Piece No.	Benævnelse Designation	Bezeichnung Marque	Bemærkninger Remark Bemerkungen Remarque
1	13000084	Reguleringsbeslag	Beschlag	
-		Fitting	Patte de fixation	
2	763735	Bolt	Bolzen	M8 x 40 mm
-		Bolt	Boulon	
3	35000103	Wire	Stahldraht	890 mm
-		Wire	Fil metallique	
4	761015-15	Wirerulle	Stahldrahtrolle	
-		Wire Reel	Rouleau de fil metallique	
5	763863	Låsemøtrik	Selbstsichernde Mutter	M8
-		Self-locking nut	Ecrou hfr	
6	681008	Håndskrue	Handschraube	
-		Hand screw	Vis a main	
7	13000083	Reguleringsarm	Verstellhebel	
-		Arm	Levier de réglage	
8		Unbracoskrue, undersænket	Imbusschraube, senkkopf	M8 x 35 mm
-		Allen screw, countersunk	Vis à 6 pans creux à tête fraisée	
9	661315	Fjeder	Feder	Ø3,0 x Ø18 x 160 mm
-		Spring	Ressort	
10	13000072	Gevindstang	Gewindestab	M8 x 100 mm
-		Threaded rod	Baton filete	
11	365752	Møtrik	Mutter	M8
-		Nut	Ecrou	
12		Bolt	Bolzen	M8 x 35 mm
-		Bolt	Boulon	
13	763760	Pinolskrue	Reitstockschrabe	M6 x 10 mm
-		Pointed screw	Vis pointue	
14	763752	Møtrik	Mutter	M8
-		Nut	Ecrou	
15		Øjebolt	Augbolzen	M10 x 80 mm
-		Eye Bolt	Boulon à oeil	
16		Møtrik	Mutter	M10
-		Nut	Ecrou	



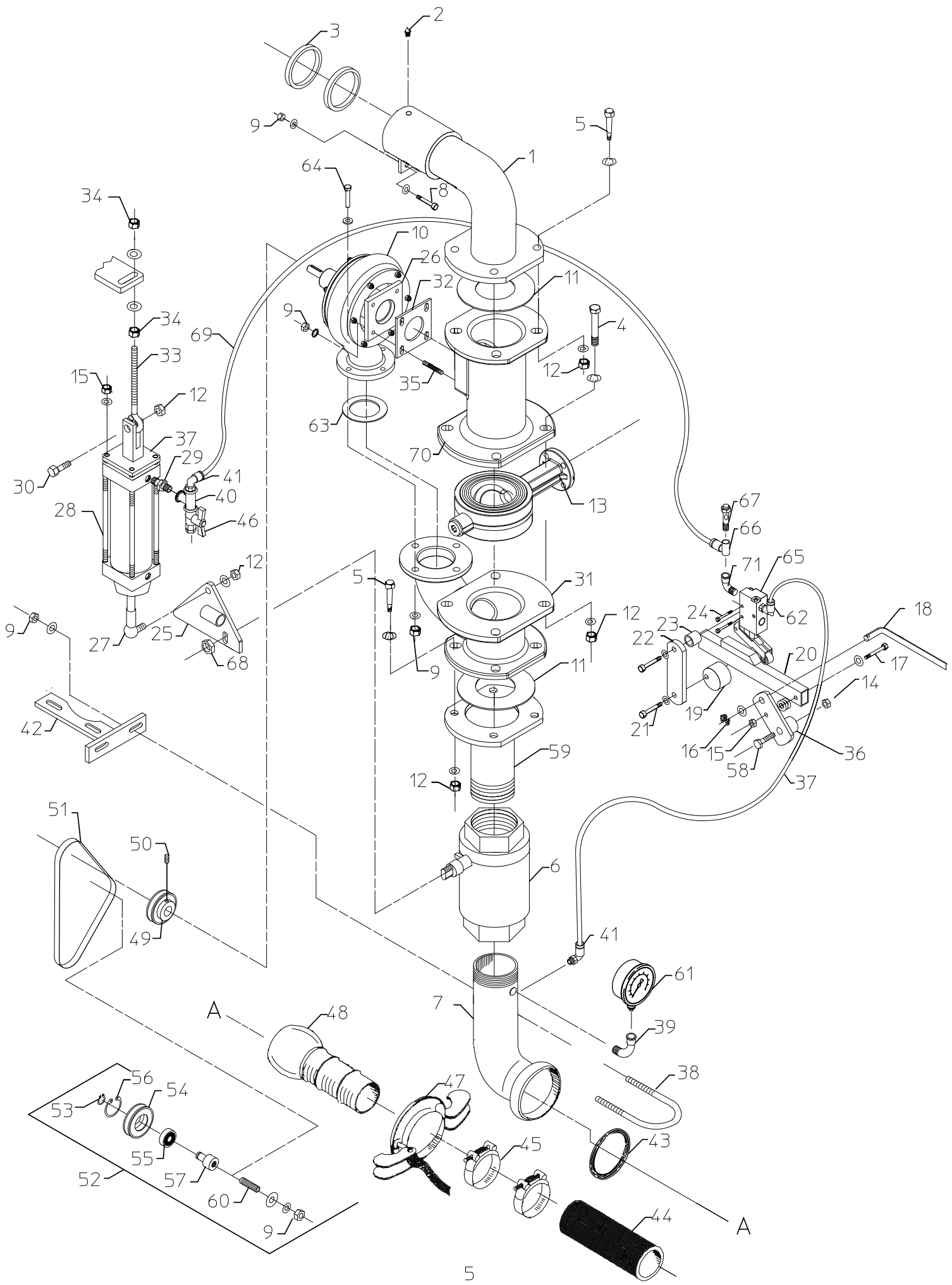
**1TT2 fra serie nr. 301 / 1TT2 from serial no. 301 / 1TT2 ab Serie Nr. 301 /
1TT2 á compter de la machine numéro 301**

Pos. Nr. Part No. Pos. Nr. Pos. No.	Best.. Nr. Pos. No. Teil Nr. Piece No.	Benævneise Designation	Bezeichnung Marque	Bemærkninger Remark Bemerkungen Remarque
HØJTRYK - HOCHDRUCK - HIGH PRESSURE - HAUTE PRESSION				
1 - 2 -	13000012 761286	Indgangsrør Input bush Smørenippel Lubrication nipple	Eingangsbuchse Coude d`entree Schmiernippel Graisseur	6 mm
3 - 4 -	630060	Nut-ring Packing Box Bolt Bolt	Stopfbuchse Presse Garniture Bolzen Boulon	2 stk. M10 x 85 mm
5 -	761214	Bolt	Bolzen	M10 x 40 mm
6 -	540116	Bolt Kuglehane Ball valve	Boulon Kugelhahn Robinet a tournant speherique	2"
7 - 8 -	13000011 -	Bøjning Input bush Sætbolt Bolt	Eingangsbuchse Coude d'entree Bolzen Boulon	M8 x 50 mm
9 -	763863	Låsemøtrik Self-locking nut	Selbstsichernde Mutter Ecrou hfr	M8
10 -	193000H	Turbine, Komplet Turbine , Complete	Turbine, Komplet Turbine complète	10/25H
11 -	631006	Pakning Packing	Packung Joint	Ø100/50 x 2,0 mm
12 -	763864	Låsemøtrik Self-locking nut	Selbstsichernde Mutter Ecrou hfr	M10
13 -	544110	Ventil Valve	Ventil Vanne papillon	
14 -	763865	Låsemøtrik Self-locking nut	Selbstsichernde Mutter Ecrou hfr	M12
15 -	763545	Låsemøtrik Self-locking nut	Selbstsichernde Mutter Ecrou hfr	M6
16 -		Split Cotter split	Splint Goupille fendue	Ø3 X 25 mm
17 -	761040	Bolt	Bolzen	M6 x 40 mm
18 -	13000067	Bolt Gevindstopstang Threaded rod	Boulon Gewindestab Baton filete	
19 -	109171	Rulle Reel	Rolle Poulie	
20 -	13000066	Stopstang Rod	Stab Baton	
21 -	763536	Bolt	Bolzen	M6 x 30 mm
22 -	109170	Bolt Beslag Fitting	Boulon Beschlag Patte de fixation	
23 -	109101	Afstandsør Pipe	Rohr Tube	L = 17 mm
24 -	763668	Bolt	Bolzen	M4 x 30 mm
		Bolt	Boulon	



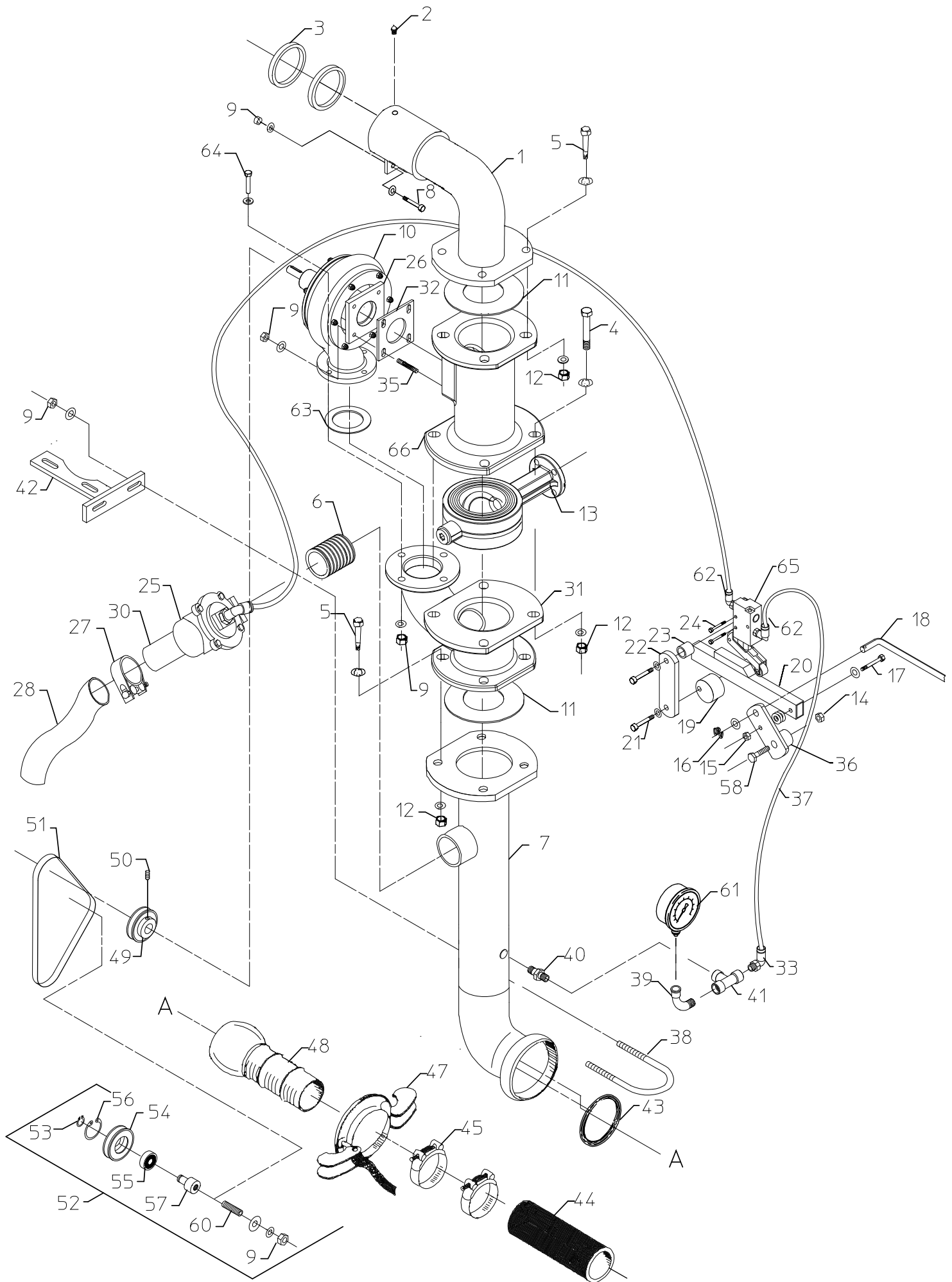
**1TT2 fra serie nr. 301 / 1TT2 from serial no. 301 / 1TT2 ab Serie Nr. 301 /
1TT2 á compter de la machine numéro 301**

Pos. Nr. Part No. Pos. Nr. Pos. No.	Best.. Nr. Pos. No. Teil Nr. Piece No.	Benævneelse Designation	Bezeichnung Marque	Bemærkninger Remark Bemerkungen Remarque
HØJTRYK - HOCHDRUCK - HIGH PRESSURE - HAUTE PRESSION				
25 -	13000068	Stopbeslag Stop fitting	Haltebeschlag Ferrure d'arret	
26 -	13000075	Flange m. gevind Thread plate	Gewind platte Filet de platè	
27 -	591610	Kugleled Ball joint	Kugelgelenk Rotule	M10
28 -	591736	Stopcylinder Cylinder	Zylinder Cylinder	Ø50 x 150 mm
29 -	195011	Nippel Pipe nipple	Doppelnippel Mamelon cylindrique	1/4" x 1/4"
30 -	761377	Bolt Bolt	Bolzen Boulon	M10 x 30 mm
31 -	33000222	Bundrør f. turbine Bottom pipe	Bodenrohr Tube	
32 -	631938	Firkantpakning Packing	Packung Joint	
33 -	095008100	Øjebolt Eyelet bolt	Ringschraube Anneau de levage	M8 x 100 mm
34 -	763752	Møtrik Nut	Mutter Ecrou	M8
35 -		Pinolskrue; Rustfri Pointed screw, Stainless	Reitstockschrabe, Rostfrei Vis pointue, résistant à la corrosion	M8 x 40 mm
36 -	13000069	Arm Arm	Aktivierungshebel Levier d'activation	
37 -	591108	Slange Hose	Schlauch Tuyau	Ø8/6 x L = 500 mm
38 -	33000084	U-bøjle U-bolt	U-Bügel Boulon en U	Ø60 mm
39 -	1009774	Bøjning Bend	Bogen Coude	90 gr. 1/4" Muffe /Nippel
40 -	1009775	T-stykke T-joint	T-Verbinder Té à 3 entrées	1/4" x 1/4" x 1/4"
41 -	591197	Vinkel Elbow	Knie Coude	1/4" x 8/6 slange
42 -	13000017	Beslag Fitting	Beschlag Patte de fixation	
43 -	14050041	O-ring O-ring	O-ring Anneau en O	
44 -	906028	Fødeslange Feed hose	Speiseschlauch Tuyau flexible	3"
45 -	16200722	Spændebånd Hose clamp	Rohrschelle Collier de serrage	Ø74-79 mm
46 -	195010	Kuglehane Ball valve	Kugelhahn Robinet a tournant speherique	
47 -	14050011	Lukkegreb Clamping ring with handle	Spannring mit Hebel Bride	HK76 galv.
48 -	14050362	Slangestuds Hose coupling	Schlauchstutzen Raccord de tuyau	HK76 x Ø76 mm



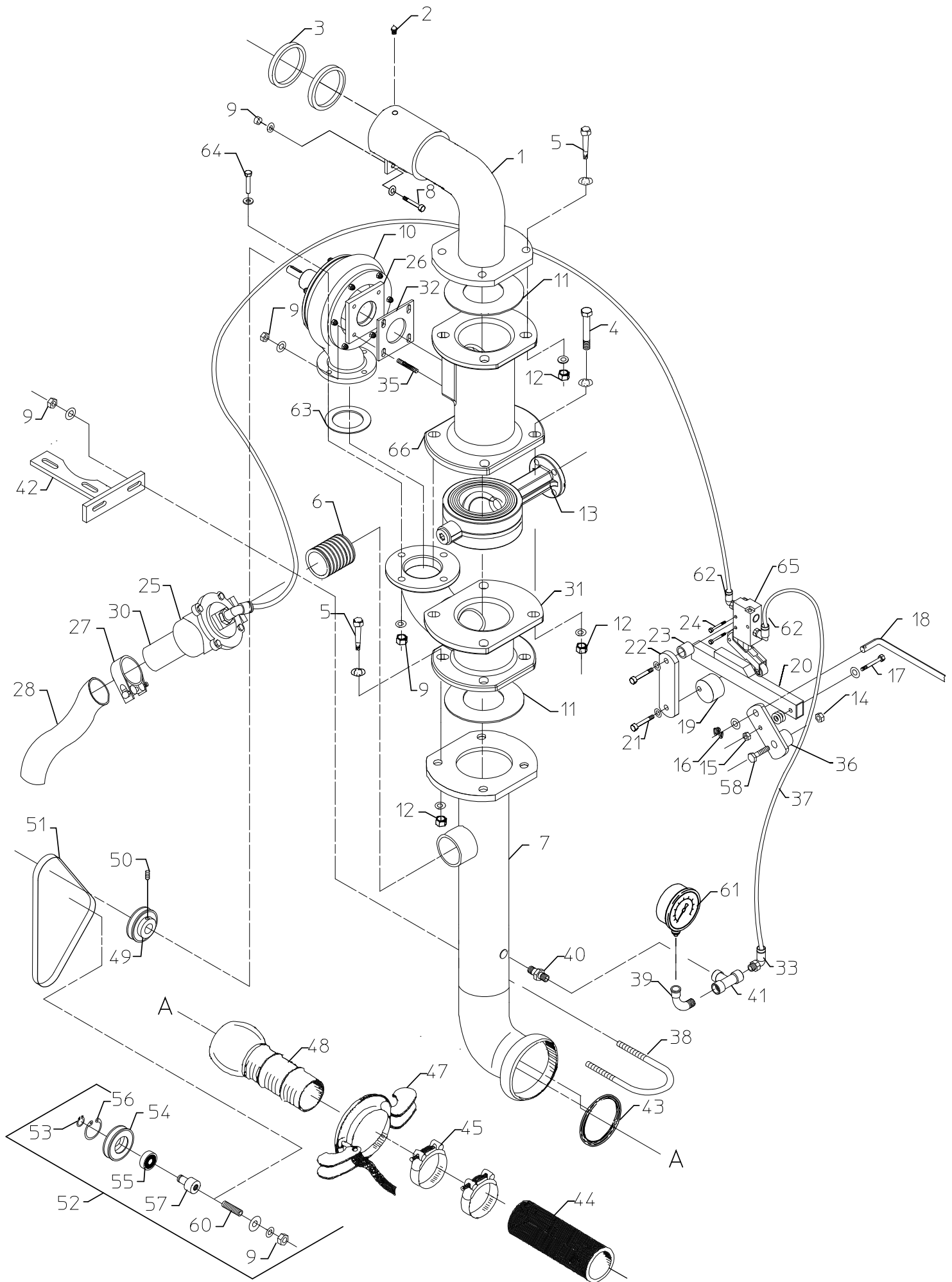
**1TT2 fra serie nr. 301 / 1TT2 from serial no. 301 / 1TT2 ab Serie Nr. 301 /
1TT2 á compter de la machine numéro 301**

Pos. Nr. Part No. Pos. Nr. Pos. No.	Best.. Nr. Pos. No. Teil Nr. Piece No.	Benævneelse Designation	Bezeichnung Marque	Bemærkninger Remark Bemerkungen Remarque
HØJTRYK - HOCHDRUCK - HIGH PRESSURE - HAUTE PRESSION				
49 -	33000060	Remskive Pulley	Riemenscheibe Poulie	Udb. Ø12 mm
50 -	763761	Pinolskrue Pointed screw	Reitstockschaube Vis sans tete hc, tronconique	M6 x 16 mm
51 -	802600	Rem Belt	Riemen Courroie	SPZ 1600
52 -	33000124-4	Remstrammer komplet Belt Tightener complet	Riemenspanner komplett Tendeur de courroie complet	
53 -	700010	Låsering udvendig Locking ring ext.	Sicherungsring äusserer Circlip ext.	Udv. Ø10 mm
54 -	33000198	Remskive Pulley	Riemenscheibe Poulie	
55 -	845011	Leje Bearing	Lager Roulement	
56 -	701032	Låsering indvendig Locking ring int.	Sicherungsring inw Circlip int.	32 mm
57 -	13000071	Aksel for remstrammer Axle for the Belt Tightener	Achse für den Riemenspanner Arbre pour tendeur de courroie	
58 -		Bolt Bolt	Bolzen Boulon	M12 x 40 mm
59 -	13000009	Studs Connection piece	Stutzen Turbulure	
60 -	096508030	Støttebolt Stud bolt	Schraubenbolzen Boulon	M8 x 30 mm
61 -	1761163	Manometer Manometer	Manometer Manometre	1/4" 16 bar
62 -	591195	Vinkel Elbow	Knie Coude	1/8" x 8/6 slange
63 -	522070	Pakning Packing	Packung Joint	10/25 Turbine
64 -		Bolt Bolt	Bolzen Boulon	M8 x 40 mm
65 -	591320	Treveysventil Three-way valve	Dreiwegventil Vanne 3 voies	
66 -	591550	Banjoring Banjo fitting	Banjo fitting Raccord banjo	1/8" x 8/6 slange
67 -	591540	K/D Ventil Throttle check valve	Drosselrückschlagventil Clapet antiretour avec étranglement	1/8"
68 -		Møtrik Nut	Mutter Ecrou	M8
69 -	591108	Slange Hose	Schlauch Tuyau	Ø8/6 x L = 300 mm
70 -	33000223	Toprør f. turbine Top pipe	Toprohr Tube	
71 -	591301	Vinkel Elbow	Knie Coude	1/8" Muffe/Nippel



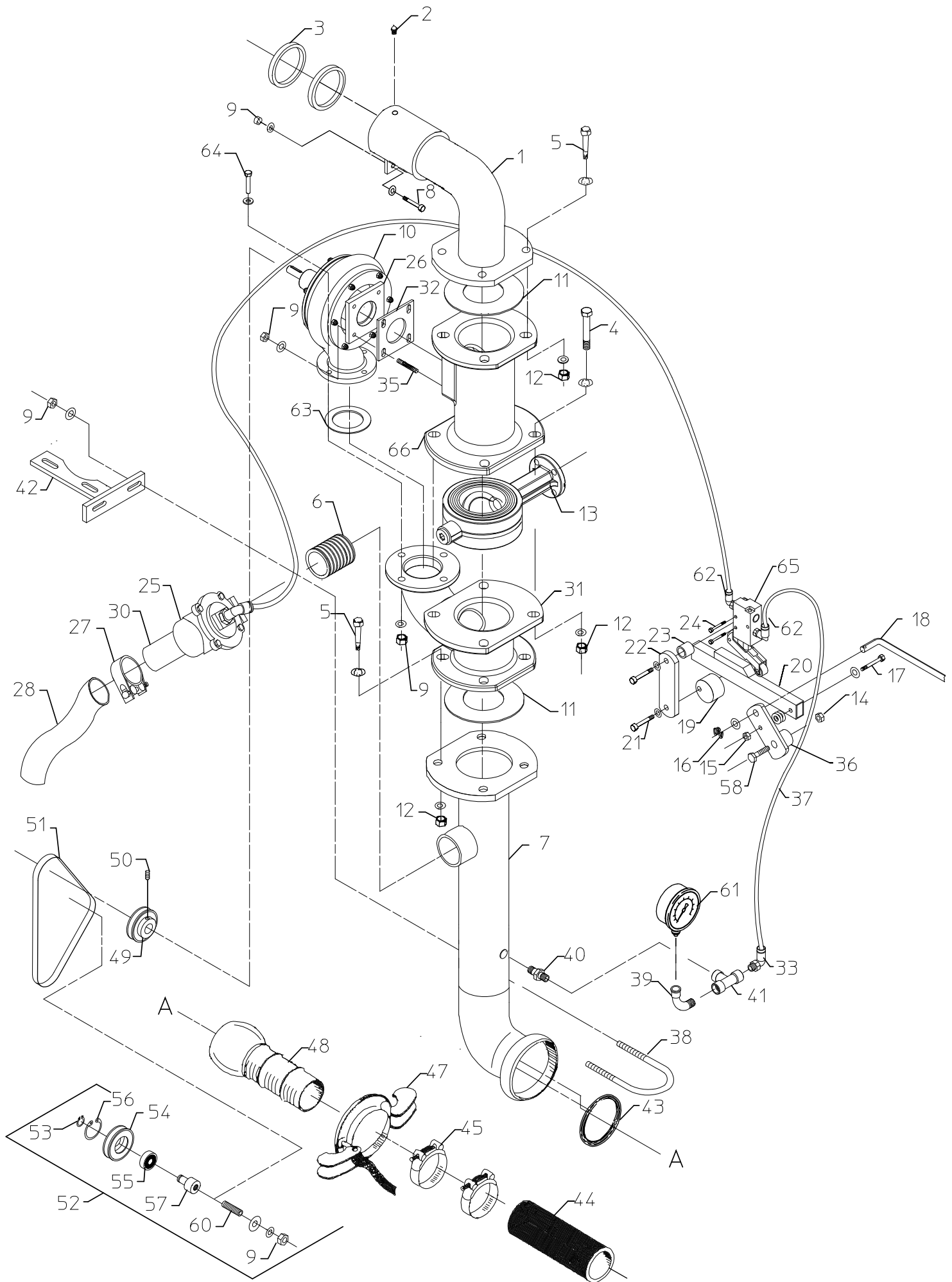
**1TT2 fra serie nr. 301 / 1TT2 from serial no. 301 / 1TT2 ab Serie Nr. 301 /
1TT2 á compter de la machine numéro 301**

Pos. Nr. Part No. Pos. Nr. Pos. No.	Best. Nr. Pos. No. Teil Nr. Piece No.	Benævnelse Designation	Bezeichnung Marque	Bemærkninger Remark Bemerkungen Remarque
LAVTRYK - NIEDERDRUCK - LOW PRESSURE - BASSE PRESSION				
1 - 2 -	1300012 761286	Indgangsrør Input bush Smørenippel Lubrication nipple	Eingangsbuchse Coude d'entree Schmiernippel Graisseur	6 mm
3 - 4 -	630060	Nut-ring Packing Box Bolt Bolt	Stopfbuchse Presse Garniture Bolzen Boulon	2 stk. M10 x 85 mm
5 - 6 -	761214 012001408	Bolt Bolt Nippelrør Pipe nipple	Bolzen Boulon Nippelrohr Mamelon tube	M10 x 40 mm 1"
7 - 8 -	13000052 763696	Bøjning Input bush Bræddebolt Bolt	Eingangsbuchse Coude d'entree Bolzen Boulon Japy	M8 x 50 mm
9 - 10 -	763863 193000H	Låsemøtrik Self-locking nut Turbine, Komplet Turbine , Complete	Selbstsichernde Mutter Ecrou hfr Turbine, Komplet Turbine complète	M8 10/25H
11 - 12 -	631006 763864	Pakning Packing Låsemøtrik Self-locking nut	Packung Joint Selbstsichernde Mutter Ecrou hfr	Ø100/50 x 2,0 mm M10
13 - 14 -	544110 763865	Ventil Valve Låsemøtrik Self-locking nut	Ventil Vanne papillon Selbstsichernde Mutter Ecrou hfr	M12
15 - 16 -	763545	Låsemøtrik Self-locking nut Split Cotter split	Selbstsichernde Mutter Ecrou hfr Splint Goupille fendue	M6 Ø3 X 25 mm
17 - 18 -	761040 13000067	Bolt Bolt Gevindstopstang Threaded rod	Bolzen Boulon Gewindestab Baton filete	M6 x 40 mm
19 - 20 -	109171 13000066	Rulle Reel Stopstang Rod	Rolle Poulie Stab Baton	
21 - 22 -	763536 109170	Bolt Bolt Beslag Fitting	Bolzen Boulon Beschlag Patte de fixation	M6 x 30 mm
23 - 24 -	109101 763668	Afstandsør Pipe Bolt Bolt	Rohr Tube Bolzen Boulon	L = 17 mm M4 x 30 mm



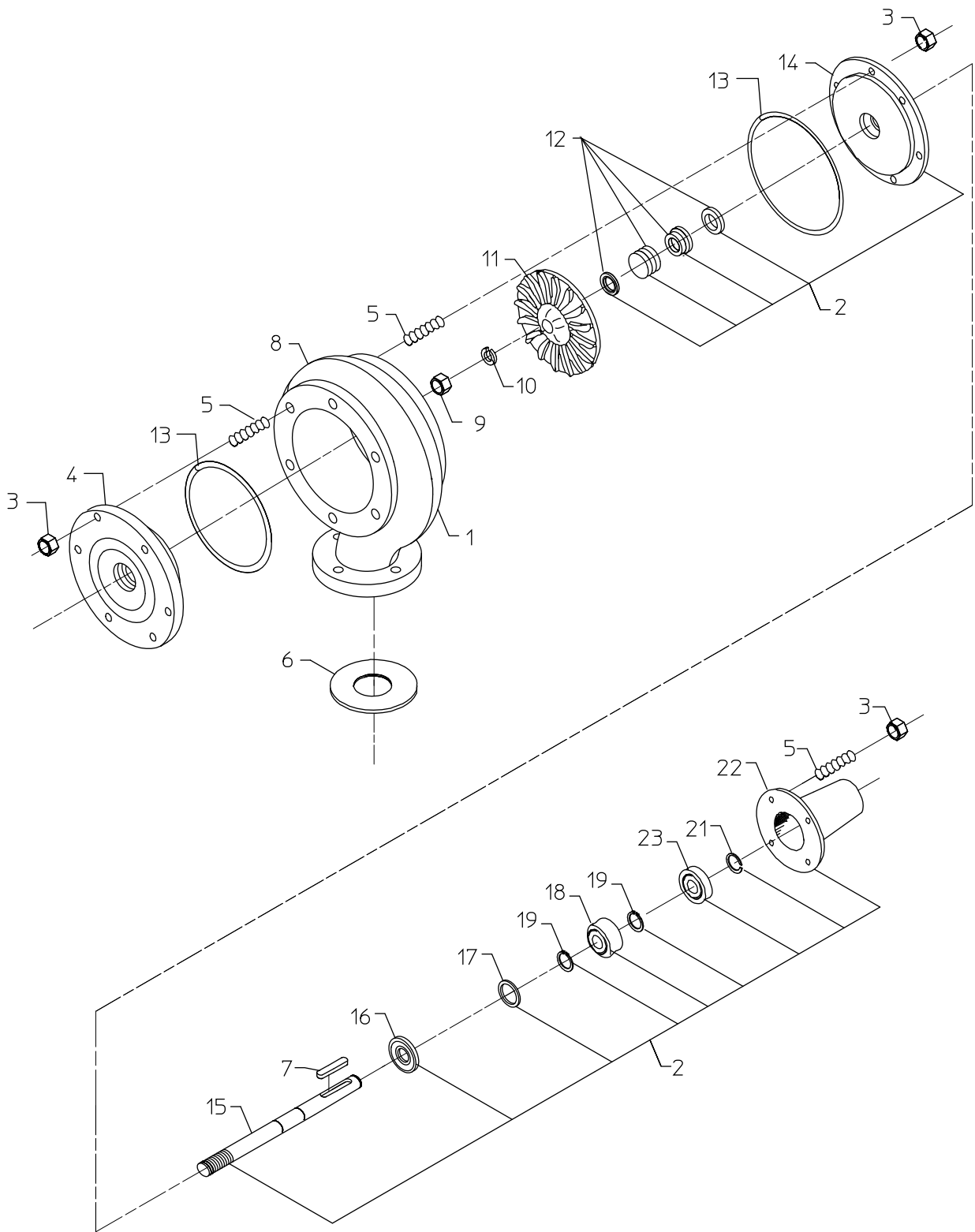
**1TT2 fra serie nr. 301 / 1TT2 from serial no. 301 / 1TT2 ab Serie Nr. 301 /
1TT2 á compter de la machine numéro 301**

Pos. Nr. Part No. Pos. Nr. Pos. No.	Best.. Nr. Pos. No. Teil Nr. Piece No.	Benævnelse Designation	Bezeichnung Marque	Bemærkninger Remark Bemerkungen Remarque
LAVTRYK - NIEDERDRUCK - LOW PRESSURE - BASSE PRESSION				
25 - 26 -	591508 13000075	Membranventil Membrane valve Flange m. gevind Thread plate	Membranventil Membrane papillon Gewind platte Filet de platè	1"
27 - 28 -	16200704 16050010	Spændebånd Pipe clamp Slange Hose	Rohrschelle Collier de serrage Schlauch Tuyau	11/4" x 300 mm
29 - 30 -	195011 761202	Nippel Pipe nipple Slangestuds Hose Coupling	Doppelnippel Mamelon cylindrique Schlauchstutz Raccord de tuyau	1/4" x 1/4" 1" x 100 mm
31 - 32 -	33000222 631938	Bundrør f. turbine Bottom pipe Firkantpakning Packing	Bodenrohr Tube Packung Joint	
33 - 34 -	591197 763752	Vinkel Elbow Møtrik Nut	Knie Coude Mutter Ecrou	1/4" x 8/6 slange M8
35 - 36 -	 13000069	Pinolskrue; Rustfri Pointed screw, Stainless Arm Arm	Reitstockschaube, Rostfrei Vis pointue, résistant à la corrosion Aktivierungshebel Levier d'activation	M8 x 40 mm
37 - 38 -	591108 33000084	Slange Hose U-bøjle U-bolt	Schlauch Tuyau U-Bügel Boulon en U	Ø8/6 x L = 500 mm Ø60 mm
39 - 40 -	1009774 195011	Bøjning Bend Nippel Pipe nipple	Bogen Coude Doppelnippel Mamelon cylindrique	90 gr. 1/4" Muffe /Nippel 1/4" x 1/4"
41 - 42 -	1009775 13000017	T-stykke T-joint Beslag Fitting	T-Verbinder Té à 3 entrées Beschlag Patte de fixation	1/4" x 1/4" x 1/4"
43 - 44 -	14050041 906028	O-ring O-ring Fødeslange Feed hose	O-ring Anneau en O Speiseschlauch Tuyau flexible	3"
45 - 46 -	16200722 195010	Spændebånd Hose clamp Kuglehane Ball valve	Rohrschelle Collier de serrage Kugelhahn Robinet a tournant speherique	Ø74-79 mm
47 - 48 -	14050011 14050362	Lukkegreb Clamping ring with handle Slangestuds Hose coupling	Spannring mit Hebel Bride Schlauchstutzen Raccord de tuyau	HK76 galv. HK76 x Ø76 mm



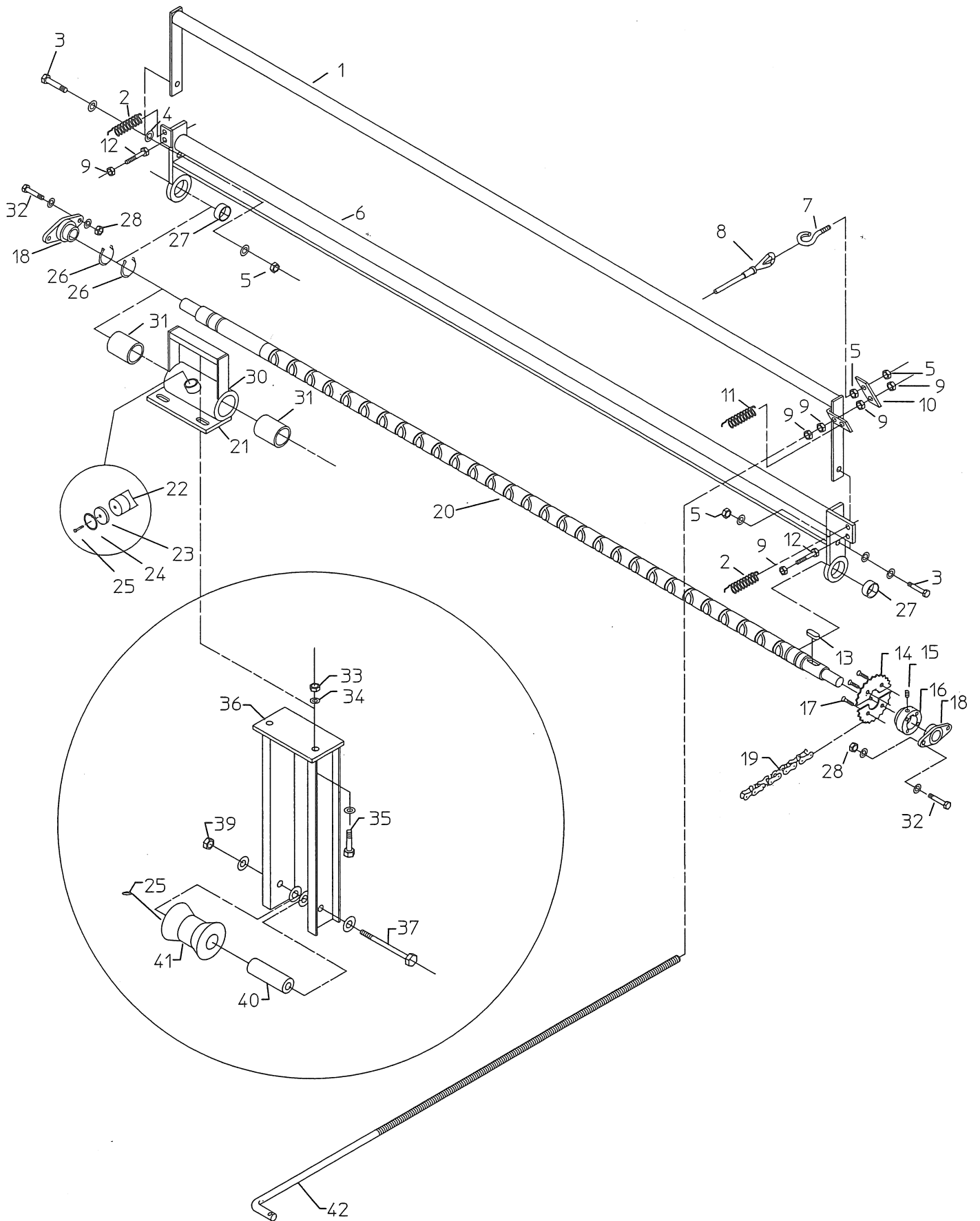
**1TT2 fra serie nr. 301 / 1TT2 from serial no. 301 / 1TT2 ab Serie Nr. 301 /
1TT2 á compter de la machine numéro 301**

Pos. Nr. Part No. Pos. Nr. Pos. No.	Best. Nr. Pos. No. Teil Nr. Piece No.	Benævnelse Designation	Bezeichnung Marque	Bemærkninger Remark Bemerkungen Remarque
LAVTRYK - NIEDERDRUCK - LOW PRESSURE - BASSE PRESSION				
49 - 50 -	33000060 763761	Remskive Pulley Pinolskrue Pointed screw	Riemenscheibe Poulie Reitstockschrabe Vis sans tete hc, tronconique	Udb. Ø12 mm M6 x 16 mm
51 - 52 -	802600 33000124-4	Rem Belt Remstrammer komplet Belt Tightener complet	Riemen Courroie Riemenspanner komplett Tendeur de courroie complet	SPZ 1600
53 - 54 -	700010 33000198	Låsering udvendig Locking ring ext. Remskive Pulley	Sicherungsring äusserer Circlip ext. Riemenscheibe Poulie	Udv. Ø10 mm
55 - 56 -	845011 701032	Leje Bearing Låsering indvendig Locking ring int.	Lager Roulement Sicherungsring inw Circlip int.	32 mm
57 - 58 -	13000071	Aksel for remstrammer Axle for the Belt Tightener Bolt Bolt	Achse für den Riemenspanner Arbre pour tendeur de courroie Bolzen Boulon	M12 x 40 mm
59 - 60 -	591108 096508030	Slange Hose Støttebolt Stud bolt	Schlauch Tuyau Schraubenbolzen Boulon	Ø8/6 x L = 300 mm M8 x 30 mm
61 - 62 -	1761163 591195	Manometer Manometer Vinkel Elbow	Manometer Manometre Knie Coude	1/4" 16 bar 1/8" x 8/6 slange
63 - 64 -	522070	Pakning Packing Bolt Bolt	Packung Joint Bolzen Boulon	10/25 Turbine M8 x 40 mm
65 - 66 -	591320 33000223	Treveysventil Three-way valve Toprør f. turbine Top pipe	Dreiwegventil Vanne 3 voies Toprohr Tube	



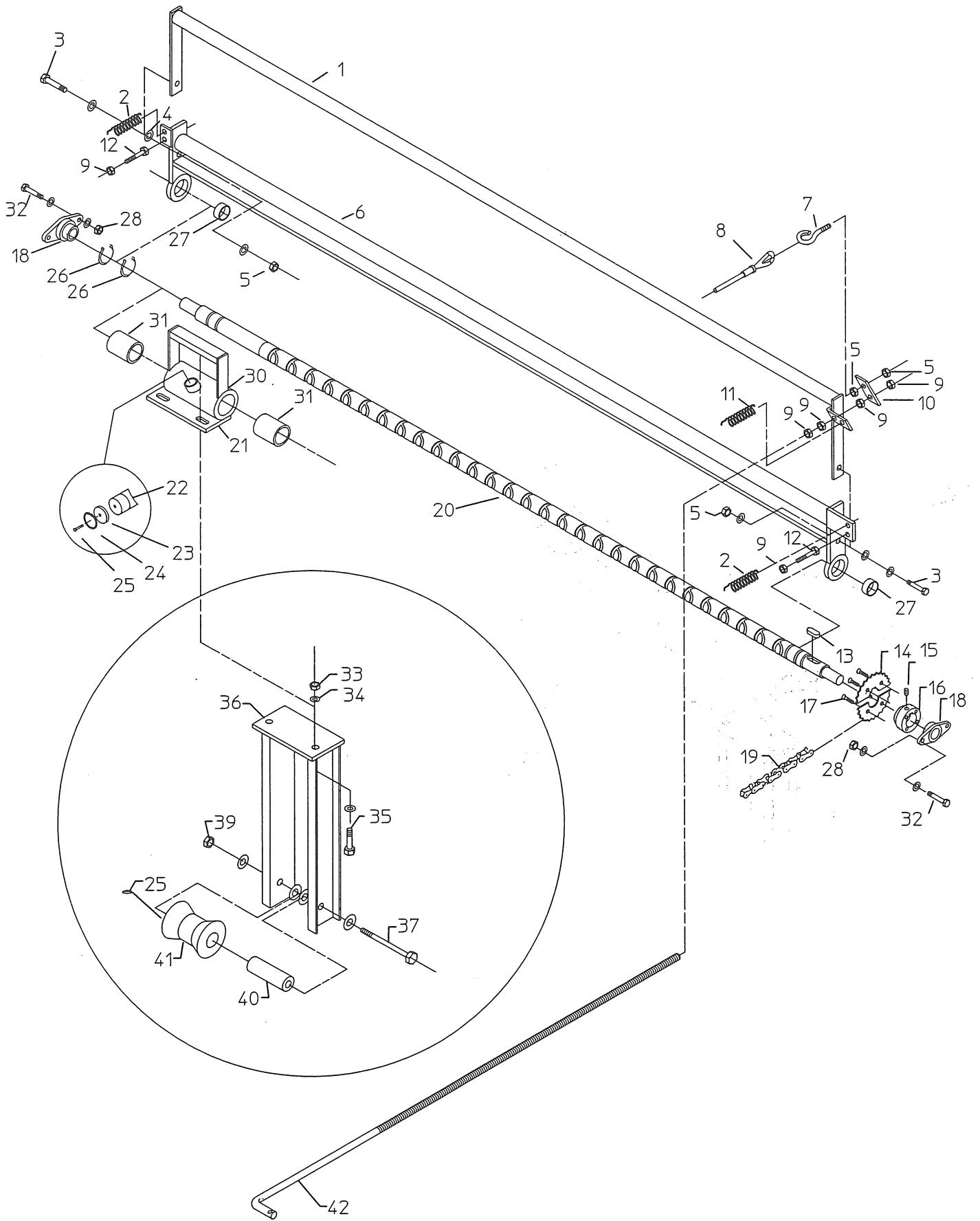
**1TT2 fra serie nr. 301 / 1TT2 from serial no. 301 / 1TT2 ab Serie Nr. 301 /
1TT2 á compter de la machine numéro 301**

Pos. Nr.	Best. Nr.	Benævnelse	Bezeichnung	Bemærkninger
Pos. No.	Part No.	Designation	Marque	Remark
Pos. Nr.	Teil Nr.			Bemerkungen
Pos. No.	Piece No.			Remarque
1	193000H	Turbine, Komplet	Turbine, Komplet	10/25 Højre
-		Turbine , Complete	Turbine complète	
2	193500	Omb. turbinedæksel	Kit Turbinedeckel	
-		Rechangeable turbine cap	Kit Turbine	
3	763545	Låsemøtrik	Selbstsichernde Mutter	M6 rustfri
-		Self-locking nut	Ecrou hfr	
4	193023	Afgangsdæksel	Deckel	
-		Cap	Flasque turbine	
5	096506029	Støttebolt	Bolzen	M6 x 30 mm
-		Bolt	Boulon	
6	522070	Pakning	Packung	Ø120/60 mm
-		Gasket	Joint	
7	195255	Feder	Feder	4 x 4 x 28 mm
-		Parallel key	Clavette parallèle	
8	193001	Turbinehus	Turbinengehäuse	10/25
-		Turbinehousing	Corps de turbine	
9	096012	Møtrik	Mutter	M12 rustfri
-		Nut	Ecrou	
10	096112	Fjederskive	Federscheibe	Ø12 rustfri
-		Spring collar	Rondelle à ressort	
11	193030	Skovlhjul, højre	Turbinenrad rechts	Højre
-		Turbine Wheel, right	Aube turbine, á droite	
12	P193201	Akseltætning	Achsenabdichtung	
-		Shaftshield	Kit étanchété	Ø14 mm
13	193211	O-ring	O-ring	
-		O-ring	Joint torique	
14	193018	Pakdåsedæksel	Deckel	
-		Turbine Cap	Flasque turbine	
15	193035	Aksel	Achse	
-		Axle	Arbre	
16	193250	Tætningsring	Abdichtung ring	
-		Packing Ring	Rondelle	
17	1009407-1	Kobberskive	Kupferscheibe	22 X 32 X1,5
-		Copper washer	Rondelle cuivre	
18	75006001-2RS	Leje	Lager	
-		Bearing	Roulement	
19	700012	Låsering udvendig	Sicherungsring äusserer	Udv. Ø12 mm
-		Locking ring ext.	Circlip ext.	
20	-	-		
-				
21	517712	Klemring	Bolzen	Udv. Ø12 mm
-		Snap Ring	Circlip	
22	193012	Lejehus	Lagergehäuse	
-		Bearing Housing	Support roulement	
23	193220	Leje	Lager	Frontleje 10/25
-		Bearing	Roulement	



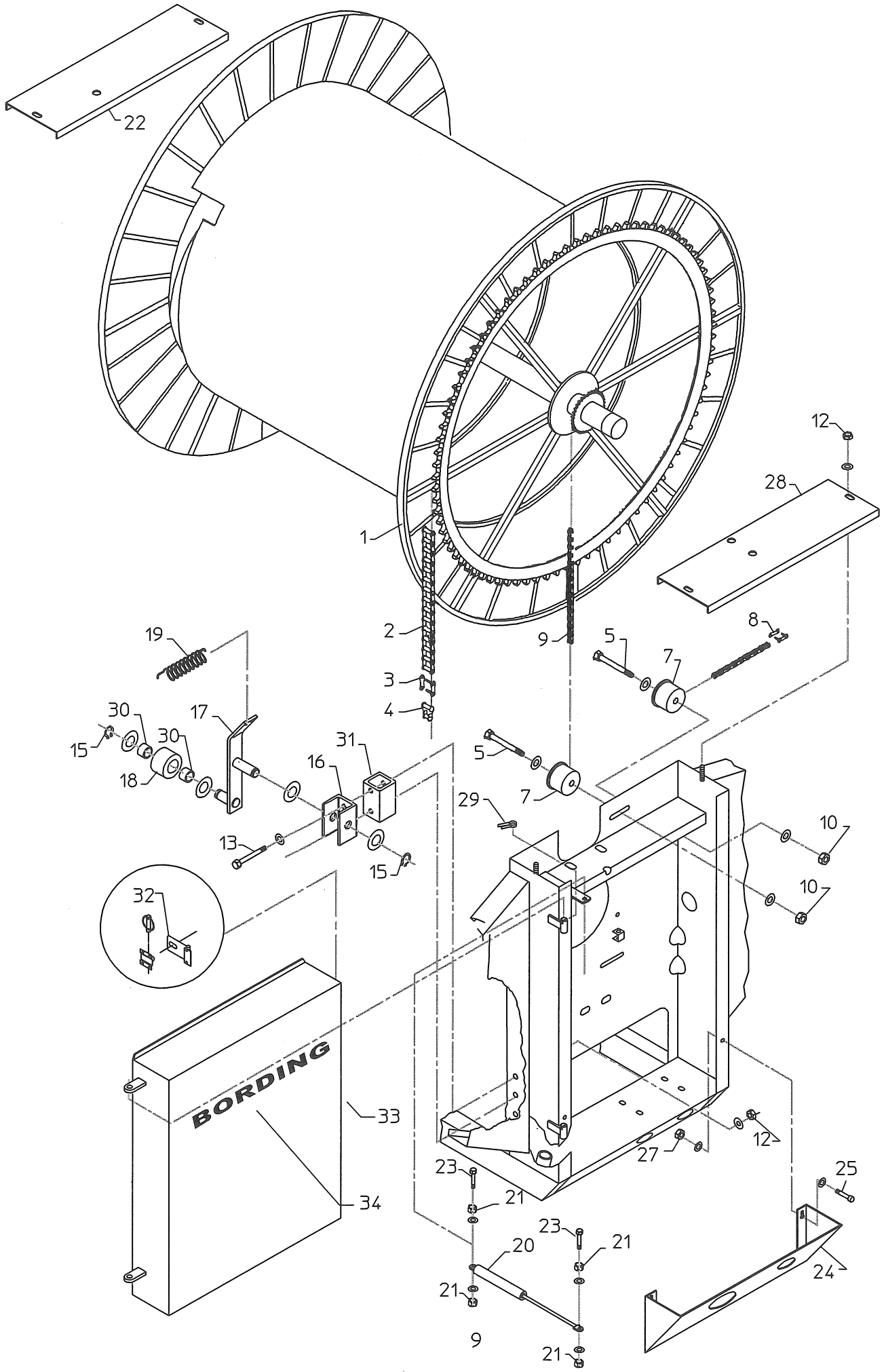
**1TT2 fra serie nr. 301 / 1TT2 from serial no. 301 / 1TT2 ab Serie Nr. 301 /
1TT2 á compter de la machine numéro 301**

Pos. Nr. Part No. Pos. Nr. Pos. No.	Best. Nr. Pos. No. Teil Nr. Piece No.	Benævnelse Designation	Bezeichnung Marque	Bemærkninger Remark Bemerkungen
1	14000011	Nødstopbøjle Emergency stop shackle	Not-aus bügel Barre d'arret d'urgence	
-				
2	661329	Fjeder Spring	Feder Ressort	Ø3.0 x Ø25 x 160 mm
-				
3	763430	Bolt Bolt	Bolzen Boulon	M8 x 30 mm
-				
4		-		
-				
5	763752	Møtrik Nut	Mutter Ecrou	M8
-				
6	14000012	Bøjle Shackle	Bügel Guide	
-				
7	095008100	Øjebolt Eyelet bolt	Ringschraube Anneau de levage	M8
-				
8	35000103	Stålwire Steelwire	Stahldraht Cable	890 mm
-				
9	761017	Møtrik Nut	Mutter Ecrou	M10
-				
10	33000075	Beslag Fitting	Beschlag Patte de fixation	L = 70 mm
-				
11	661215	Fjeder Spring	Feder Ressort	Ø2.0 x Ø18 x 150 mm
-				
12	763605	Bolt Bolt	Bolzen Boulon	M10 x 35 mm
-				
13	641735	Feder Parallel key	Feder Clavette paraellele	8 x 7 x 35 mm.
-				
14	14000048	Kædehjul Chain wheel	Kettenrad Pignon	1/2" x 5/16" x 20Z Ø63 Slange
-				
14	14000046	Kædehjul Chain wheel	Kettenrad Pignon	1/2" x 5/16" x 18Z Ø70 Slange
-				
15	763761	Pinolskrue Pointed screw	Reitstockschrabe Vis sans tete HC, tronconique	M6 x 16 mm
-				
16	14000044	Nav Hub	Nabe Moyeu	Udb. Ø25
-				
17	763784	Unbracoskrue, undersænket Allen screw, countersunk	Imbusschrabe, senkkopf Vis à 6 pans creux à tête fraisée	
-				
18	848104	Leje UCFL 204 Bearing UCFL 204	Lager UCFL 204 Palier UCFL 204	Ø20 mm Kpl.
-				
19	34000075	Kæde Chain	Kette Chaîne	1/2" x 168 ruller
-				
20	34000029	Krydssporsaksel Cross track shaft	Kreuzspurachse Vis de trancannage	
-				
21	14000010	Slæde Slide	Schlitten Chariot	Uden bøsninger
-				
22	34000012	Styretap Guide pin	Lenkzapfen Pion de trancannage	
-				
23	34000011	Skive Washer	Scheibe Rondelle	
-				
24	761285	Låsering indvendig Locking ring inner	Sicherungsring inw. Circlip int.	Indv. 40 mm.
-				
25	761286	Smørenippel Lubricating nipple	Schmiernippel Graisseur	M6
-				
26	700050	Låsering udvendig Locking ring ext.	Sicherungsring ausserer Circlip exterieure	Udv. 50 mm.
-				



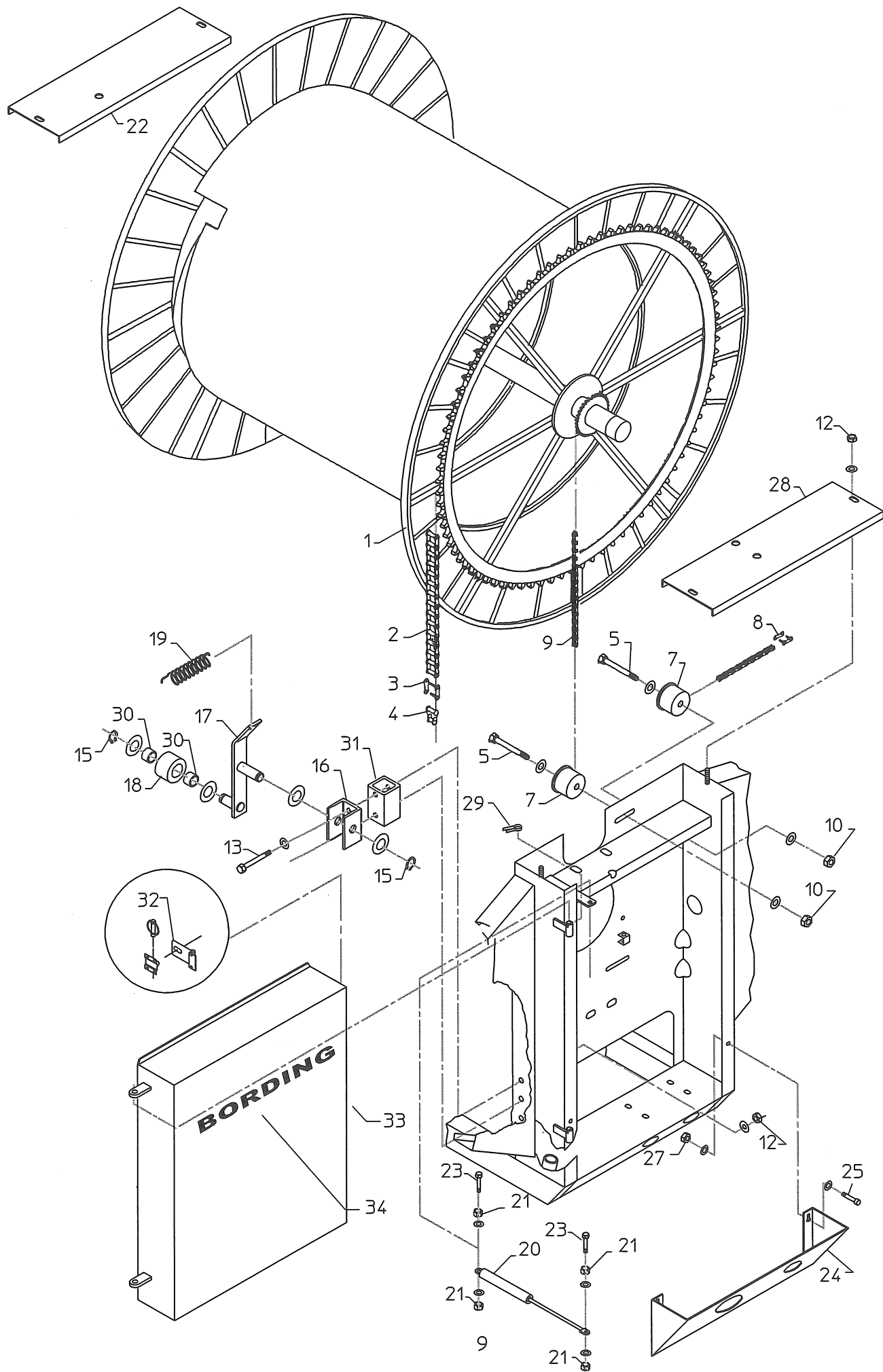
**1TT2 fra serie nr. 301 / 1TT2 from serial no. 301 / 1TT2 ab Serie Nr. 301 /
1TT2 á compter de la machine numéro 301**

Pos. Nr. Part No. Pos. Nr. Pos. No.	Best. Nr. Pos. No. Teil Nr. Piece No.	Benævnelse Designation	Bezeichnung Marque	Bemærkninger Remark Bemerkungen
27 -	538156	Bøsning Bush	Buchse Bague	Ø50/55 x 20 mm
28 -	763864	Låsemøtrik Self-locking nut	Selbstsichernde Mutter Ecrou hfr	M10
29 -		-		
30 -	14000021	Slæde Kpl. Slide complet	Schlitten Kpl. Chariot complet	m. / bøsninger
31 -	1009186	Bronzebøsning Bronze Bushing	Bronzebuchse Bague bronze	Ø50/60 x 50 mm
32 -	761097	Bolt Bolt	Bolzen Boulon	M10 x 30 mm
33 -	763864	Låsemøtrik Self-locking nut	Selbstsichernde Mutter Ecrou hfr	M10
34 -		-		
35 -	763605	Bolt Bolt	Bolzen Boulon	M10 x 35 mm
36 -	14000022	Slangestyr Hose guide	Schlauchleitstange Guide tuyau	
37 -	763489	Bolt Bolt	Bolzen Boulon	M8 x 100 mm
38 -		-		
39 -	763863	Låsemøtrik Self-locking nut	Selbstsichernde Mutter Ecrou hfr	M8
40 -	34000051	Bøsning Bush	Buchse Bague	Ø12 x 1.5 x 81 mm
41 -	34000050	Bærerulle Supporting roller	Trag rolle Galet support	L = 80 mm
42 -	13000067	Gevindstopstang Threaded rod	Gewindestab Baton filete	



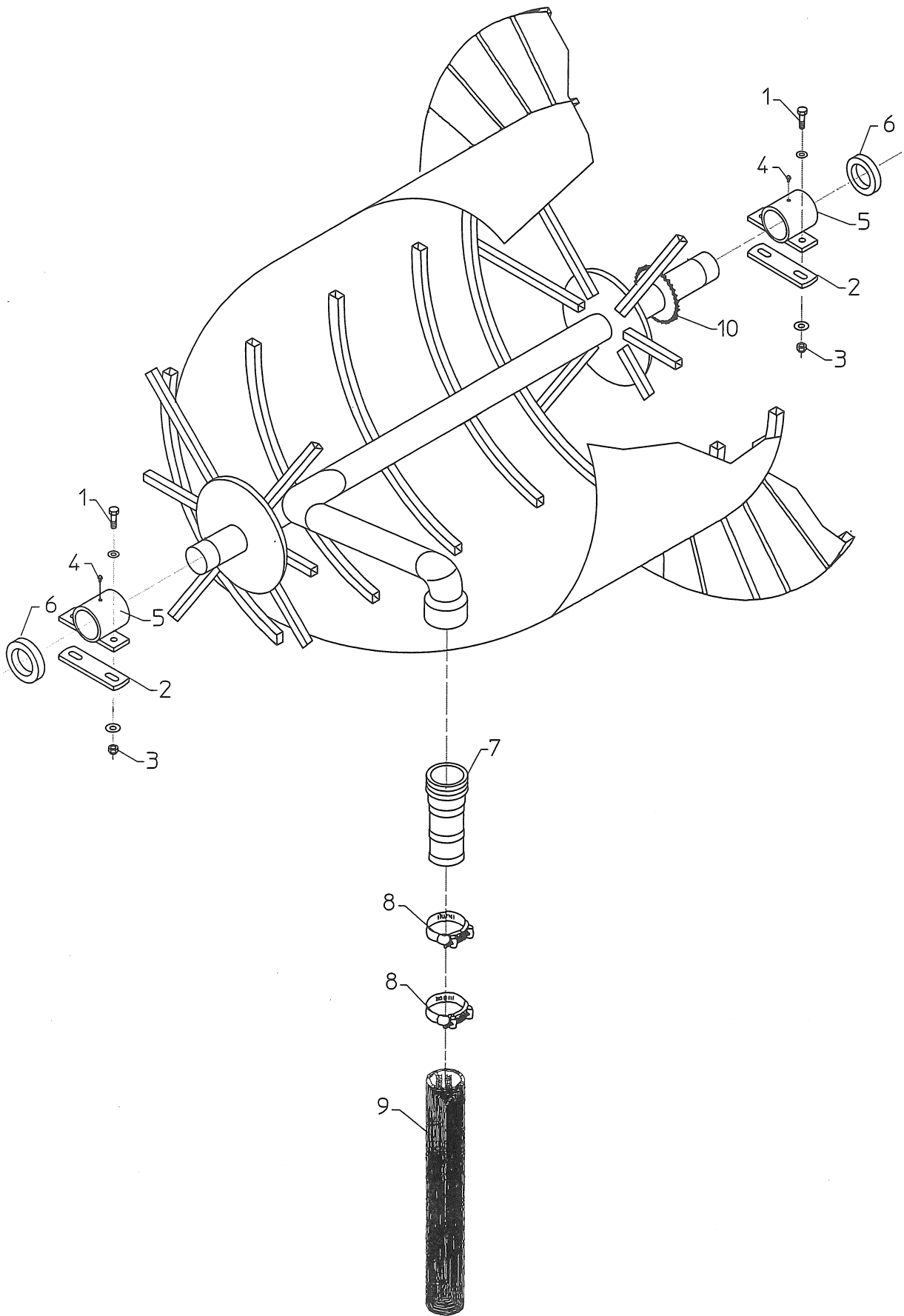
**1TT2 fra serie nr. 301 / 1TT2 from serial no. 301 / 1TT2 ab Serie Nr. 301 /
1TT2 á compter de la machine numéro 301**

Pos. Nr. Part No. Pos. Nr. Pos. No.	Best. Nr. Pos. No. Teil Nr. Piece No.	Benævneelse Designation	Bezeichnung Marque	Bemærkninger Remark Bemerkungen Remarque
1 -	16000016	Tromle Drum	Trommel Bobine	
2 -	35000136	Kæde Chain	Kette Chaîne	3/4" x 194 ruller
3 -	790513	Lige samleled Straight link	Gerades verbindungsstück Maillon	
4 -	790514	Forkrøblet samleled Cranked link	Gekrøpftes verbindungsstück Maillon attache rapide	
5 -	763715	Bolt Bolt	Bolzen Boulon	M10 x 65 mm
6 -	-			
7 -	35000019	Strammerulle Tension pulley	Spannrolle Galet tendeur	Ø80 x 30 mm
8 -	790311	Lige samleled Straight link	Gerades verbindungsstück Maillon	
9 -	34000075	Kæde Chain	Kette Chaîne	1/2" x 168 ruller
10 -	763864	Låsemøtrik Self-locking nut	Selbstsichernde Mutter Ecrou hfr	M10
11 -	-			
12 -	763863	Låsemøtrik Self-locking nut	Selbstsichernde Mutter Ecrou hfr	M8
13 -	763824	Bolt Bolt	Bolzen Boulon	M8 x 70 mm
14 -	-			
15 -	700020	Låsering udvendig Locking ring ext.	Sicherungsring äusserer Circlip ext.	20 mm
16 -	35000081	Beslag Fitting	Beschlag Patte de fixation	
17 -	15000009	Kædestrammer Chain adjuster	Kettenspanner Tendeur de chaîne	
18 -	35000018	Rulle Rolle	Rolle Galet	Ø80 x 50 mm Incl. Bøsning
19 -	661329	Fjeder Spring	Feder Ressort	Ø3,0 x 25 x 160 mm
20 -	662649	Gasdæmper Gas spring	Gasdruckfeder Ressort á gaz	
21 -		Møtrik Nut	Mutter Ecrou	M6
22 -	35000035	Skærm Guard	Abschirmung Carter	
23 -	761350	Bolt Bolt	Bolzen Boulon	M6 x 25 mm
24 -	35000033	Skærm Guard	Abschirmung Carter	
25 -		Bolt Bolt	Bolzen Boulon	M6 x 15 mm Rundh. Indv. 6-kant
26 -	-			



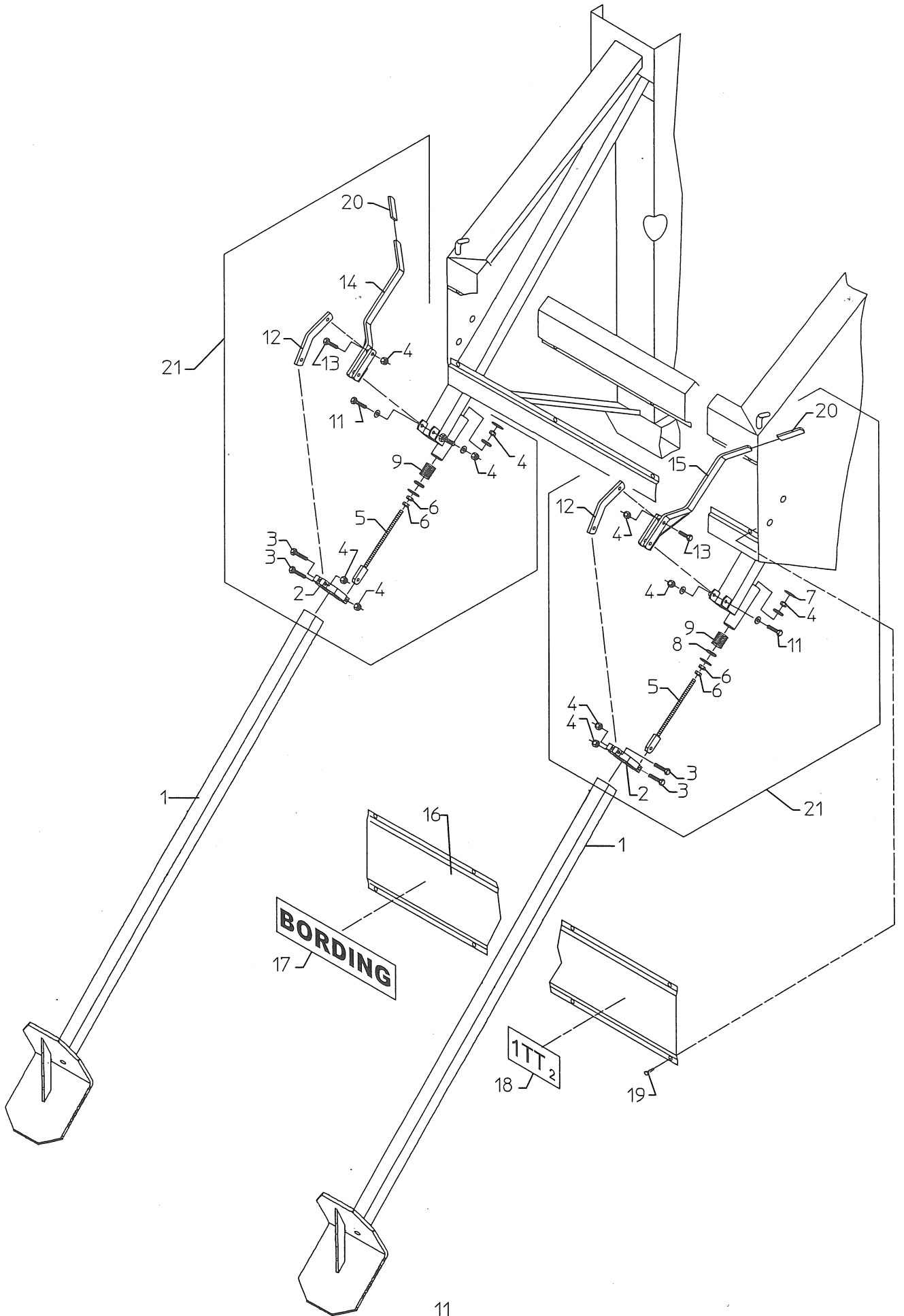
**1TT2 fra serie nr. 301 / 1TT2 from serial no. 301 / 1TT2 ab Serie Nr. 301 /
1TT2 á compter de la machine numéro 301**

Pos. Nr. Part No. Pos. Nr. Pos. No.	Best.. Nr. Pos. No. Teil Nr. Piece No.	Benævneelse Designation	Bezeichnung Marque	Bemærkninger Remark Bemerkungen Remarque
27 -		Låsemøtrik Nut	Mutter Ecrou	M6
28 -	35000034	Skærm Guard	Abschirmung Carter	Ved låge
29 -	763836	Split Cotter pin	Splint Goupille fendue	Ø5 x 40 mm
30 -	538119	Bøsning Bush	Buchse Bague	Ø20/23 mm
31 -	33000170	Beslag Bracket	Beschlag Patte de fixation	
32 -	662648	Låsebeslag Bracket	Beschlag Fixation	
33 -	15000047	Låge Door	Tür Porte	
34 -	990011	Label Label	Aufkleber Autocollant	BORDING 40 x 465 mm



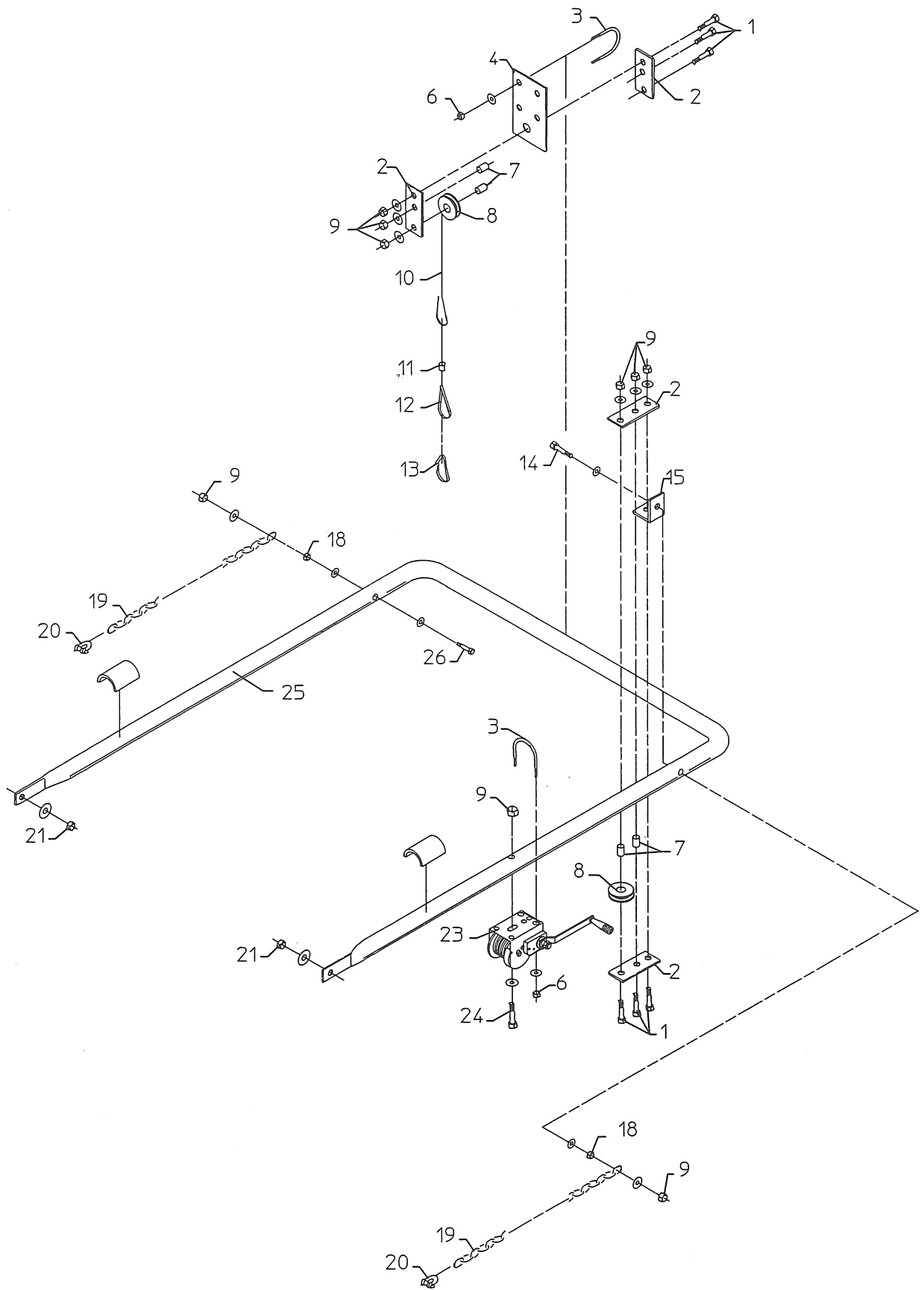
**1TT2 fra serie nr. 301 / 1TT2 from serial no. 301 / 1TT2 ab Serie Nr. 301 /
1TT2 á compter de la machine numéro 301**

Pos. Nr. Part No. Pos. Nr. Pos. No.	Best. Nr. Pos. No. Teil Nr. Piece No.	Benævnelse Designation	Bezeichnung Marque	Bemærkninger Remark Bemerkungen Remarque
1 - 2 -	36000167	Bolt Bolt Beslag Bracket	Bolzen Boulon Beschlag Patte de fixation	M12 x 50 mm
3 -	761252	Låsemøtrik Self-locking nut	Selbstsichernde Mutter Ecrou hfr	M12
4 -	761286	Smørenippel Lubricating nipple	Schmiernippel Graisseur	M6
5 -	35000097	Hovedleje Main bearing	Hauptlager Palier de bobine	
6	36000129	Stopring Stop ring	Anschlagring Anneau d'échelle	Ø80/58 x 10 mm
7 -	560565	Slangestuds Hose union	Schlauchstutzen Raccord de P.E.T	Ø63 Slange x 2"
7 -	560572	Slangestuds Hose union	Schlauchstutzen Raccord de P.E.T	Ø70 Slange x 2"
8 -	16200716	Spændebånd Pipe clamp	Rohrschelle Collier de serrage	Ø63 mm
8 -	16200720	Spændebånd Pipe clamp	Rohrschelle Collier de serrage	Ø70 mm
9 -	99063270	Slange Hose	Schlauch Tuyau	Ø63 x 270 m
9 -	99070250	Slange Hose	Schlauch Tuyau	Ø70 x 250 m
10 -	26000038	Kædehjul Chain wheel	Kettenrad Pignon	1/2" x 5/16" x 24Z



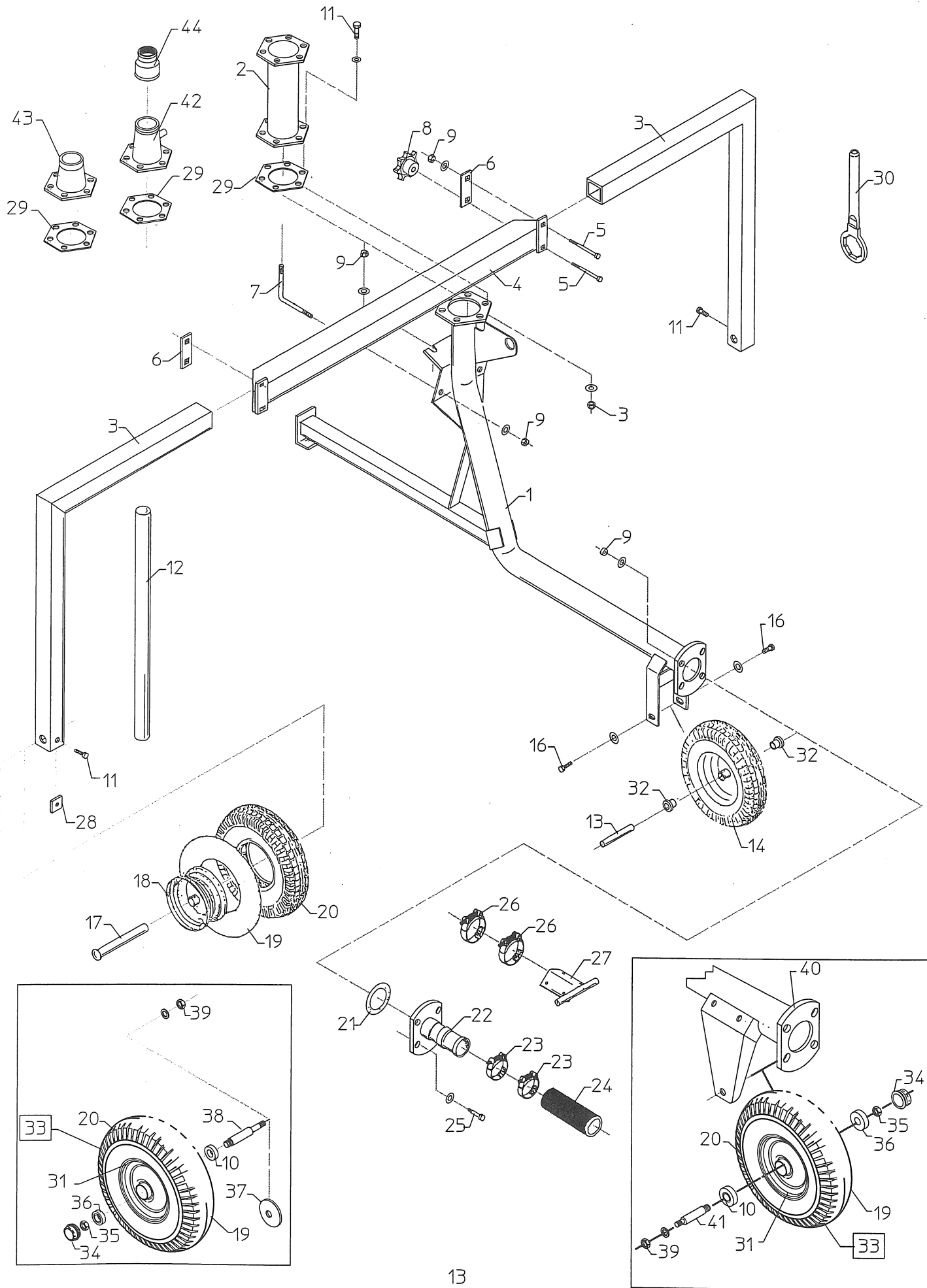
**1TT2 fra serie nr. 301 / 2TT2 from serial no. 301 / 1TT2 ab Serie Nr. 301 /
1TT2 á compter de la machine numéro 301**

Pos. Nr. Part No. Pos. Nr. Pos. No.	Best. Nr. Pos. No. Teil Nr. Piece No.	Benævnelse Designation	Bezeichnung Marque	Bemærkninger Remark Bemerkungen Remarque
1 -	15000010	Støtteben Supporting leg	Stützbein Béquille de stabilisation	
2 -	35000336	Beslag Bracket	Beschläge Patte de fixation	
3 -	763630	Bolt Bolt	Bolzen Boulon	M10 x 50 mm
4 -	763864	Låsemøtrik Self-locking nut	Selbstsichernde Mutter Ecrou hfr	M10
5 -	15000066	Stang for fjeder Axel for spring	Achse für feder Axe pour ressort	
6 -	761017	Møtrik Nut	Mutter Ecrou	M10
7 -	701036	Låsering indvendig Locking ring inner	Sicherungsring inw. Circlip int.	36 mm Indv.
8 -	-			
9 -	662371	Fjeder Spring	Feder Ressort	Ø3,6 / 33 x 170 mm
10 -	-			
11 -	763715	Bolt Bolt	Bolzen Boulon	M10 x 70 mm
12 -	35000165	Mellemed Fitting	Beschläge Patte de fixation	
13 -	763870	Bolt Bolt	Bolzen Boulon	M10 x 45 mm
14 -	15000064	Håndtag højre Crank handle right	Handkurbel rechts Manivelle á droite	
15 -	15000065	Håndtag venstre Crank handle left	Handkurbel links Manivelle á gauche	
16 -	35000194	Skærm Guard	Abschirmung Carter	
17 -	990011	Bording klæbemærke Bording label	Bording Aufkleber Autocollant Bording	Bording 1TT2
18 -	990071	1TT2 klæbemærke 1TT2 label	1TT2 Aufkleber Autocollant 1TT2	
19 -	763525	Selvskærende skrue Self-tapping screw	Schneidschraube Vis taraudeuse	M6 x 10 mm
20 -	680006	Håndtag Crank handle	Handkurbel Manivelle	
21 -	15000063	Kit komplet Kit complete	Kit komplett Kit complet	Opgiv side



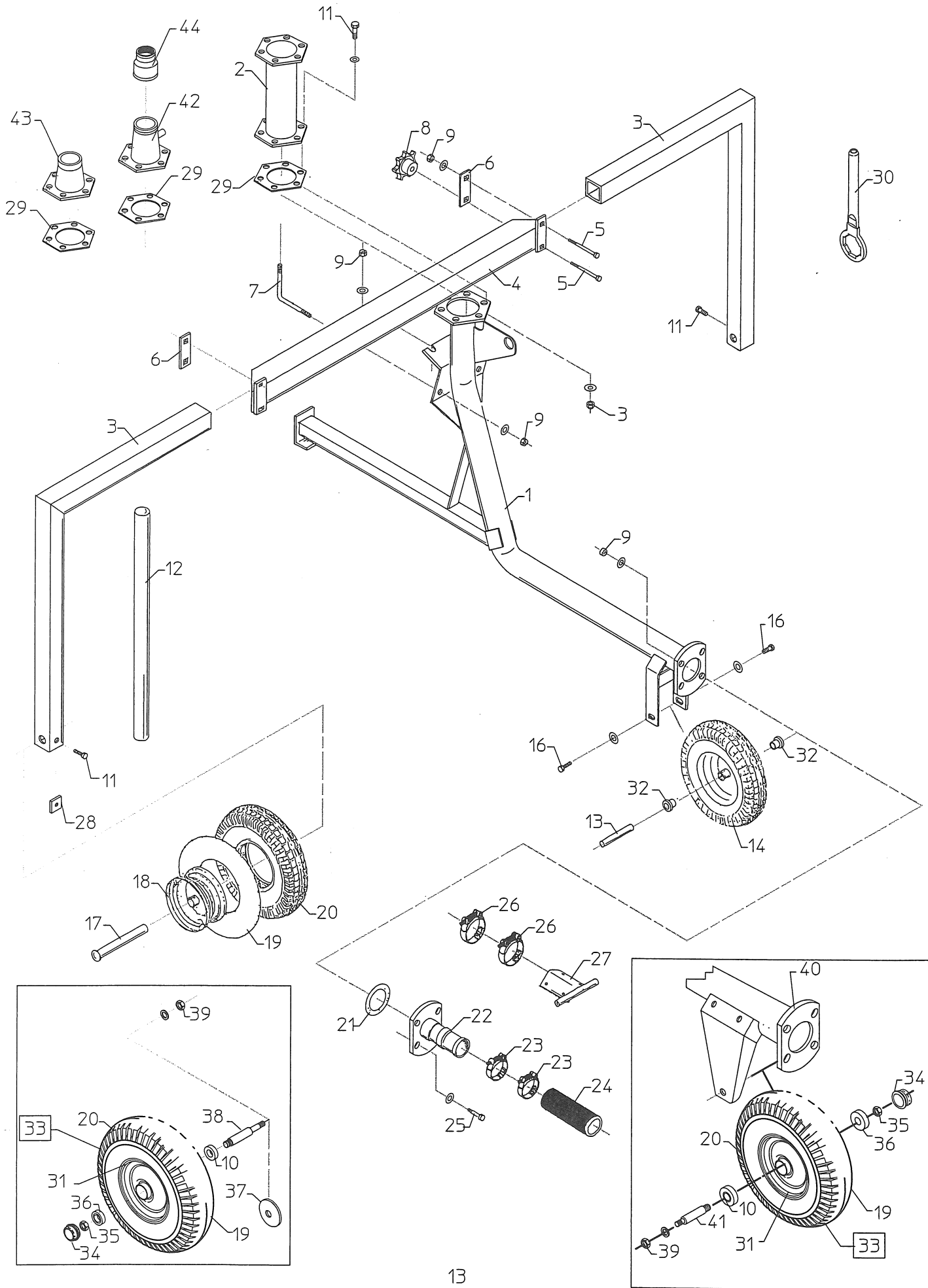
**1TT2 fra serie nr. 301 / 1TT2 from serial no. 301 / 1TT2 ab Serie Nr. 301 /
1TT2 á compter de la machine numéro 301**

Pos. Nr. Part No. Pos. Nr. Pos. No.	Best. Nr. Pos. No. Teil Nr. Piece No.	Benævnelse Designation	Bezeichnung Marque	Bemærkninger Remark Bemerkungen
1	763870	Bolt	Bolzen	M10 x 45 mm
-		Bolt	Boulon	
2	35000133	Beslag	Beschlag	
-		Fitting	Patte de fixation	
3	35000132	U-bøjle	U-Bügel	Ø42 mm
-		U-bolt	Boulon en U	
4	35000128	Wire ophæng	Stahldrachtaufhängung	
-		Wire suspension	Patte de fixation	
5		-		
-				
6	763863	Låsemøtrik	Selbstsichernde Mutter	M8
-		Self-locking nut	Ecrou hfr	
7	35000134	Bøsning	Buchse	
-		Bush	Bague	
8	35000135	Wirerulle	Stahldrachtrolle	Ø80 mm
-		Wire reel	Poulie de cable	
9	763864	Låsemøtrik	Selbstsichernde Mutter	M10
-		Self-locking nut	Ecrou hfr	
10	35000089	Wire	Dracht	Ø5 x 3000 mm
-		Wire	Cable	
11	643105	Klembøsning	Spannhülse	Ø5
-		Split sleeve	Manchon de serrage	
12	643405	Kovs	Kausche	
-		Thimble	Oeillet	
13	643310	Karabinhage	Karabinerhaken	
-		Snap hook	Mousqueton	
14	761239	Bolt	Bolzen	M10 x 85 mm
-		Bolt	Boulon	
15	35000118	Beslag	Beschlag	
-		Fitting	Patte de fixation	
16		-		
-				
17		-		
-				
18	761017	Møtrik	Mutter	M10
-		Nut	Ecrou	
19	35000090	Kæde	Kette	25 x 55 x Ø6 mm , 31 led
-		Chain	Chaîne	
20	643208	Sjækkel	Schäkel	M8
-		Shackle	Manille lyre	
21	763750	Låsemøtrik	Selbstsichernde Mutter	M16
-		Self-locking nut	Ecrou hfr	
22		-		
-				
23	505500	Spil	Winde	
-		Windlass	Treuil	
24	763715	Bolt	Bolzen	M10 x 65 mm
-		Bolt	Boulon	
25	35000130	Lift	Hebebühne	
-		Lift	Relevage chariot	
26	763575	Bolt	Bolzen	M10 x 70 mm
-		Bolt	Boulon	



**1TT2 fra serie nr. 301 / 1TT2 from serial no. 301 / 1TT2 ab Serie Nr. 301 /
1TT2 á compter de la machine numéro 301**

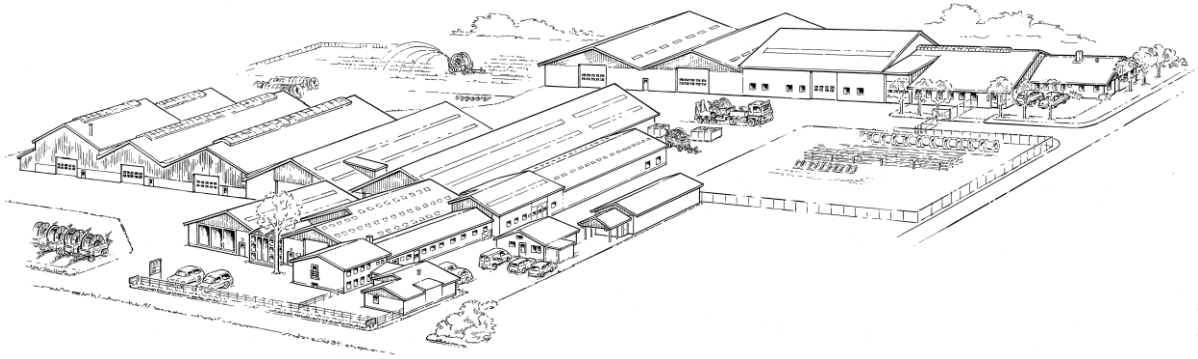
Pos. Nr. Part No. Pos. Nr. Pos. No.	Best. Nr. Pos. No. Teil Nr. Piece No.	Benævnelse Designation	Bezeichnung Marque	Bemærkninger Remark Bemerkungen
1 -	17000007	Kanonvognskrop Gunwagon body	Regnerwagenkörper Tube central du chariot	
2 -	762006	Forlængerrør Extension pipe	Verlängerungsrohr Rehausse tuyau	NELSON SR150 kanon
3 -	17000006	Ben Leg	Bein Jambes de chariot	
4 -	17000008	Overligger Girder	Träger Chape centrale	
5 -	-	Bolt	Bolzen	M12 x 120 mm
6 -	37000046	Beslag Fitting	Boulon Beschlag Patte de fixation	
7 -	37000014	Spændebøjle Fixing shackle	Spannbügel Bride	
8 -	517542	Håndskrue Screw	Schraube Vis	
9 -	763864	Låsemøtrik Self-locking nut	Selbstsichernde Mutter Ecrou hfr	M10
10 -	830426	Leje Bearing	Lager Palier	6005-2RS
11 -	763605	Bolt	Bolzen	M10 x 35 mm
12 -	37000051	Bolt Vægtstang Counter weight rod	Boulon Gegengewicht Contrepoids	
13 -	37000009	Aksel Axle	Achse Arbre	Ø25 x 122 mm Rustfri
14 -	830400	Hjul komplet Wheel complete	Rad komplett Roue complete	400 x 8" Hjul m/ Nylonbøsninger
15 -	631609	Pakning Packing	Packung Joint	
16 -	761114	Bolt Bolt	Bolzen Boulon	M10 x 25 mm
17 -	17000015	Aksel Axle	Achse Arbre	Forhjul m/Nylonbøsninger
18 -	830402	Fælg Wheel rim	Felge Jante	Forhjul m/Nylonbøsninger
19 -	830404	Slange Hose	Schlauch Chambre a air	400 x 8"
20 -	830406	Dæk Tyre	Reifen Pneu	400 x 8"
21 -	631008	Pakning Packing	Packung Joint	Ø120/80 x 20
22 -	15000028	Studs Connection piece	Stützen Raccord P.E.T Sur bride	Ø70 Slange udv. Ø60 mm
22 -	15000115	Studs Connection piece	Stützen Raccord P.E.T Sur bride	Ø63 Slange udv. Ø54 mm
23 -	16200720	Spændebånd Hose clamp	Rohrschelle Collier de serrage	Ø68/73 mm
23 -	16200716	Spændebånd Hose clamp	Rohrschelle Collier de serrage	Ø60/63 mm
24 -		PEM slange * PEM hose *	PEM Schlauch * Tuyau polyethylene P.E.T *	Ø70 Slange



**1TT2 fra serie nr. 301 / 1TT2 from serial no. 301 / 1TT2 ab Serie Nr. 301 /
1TT2 á compter de la machine numéro 301**

Pos. Nr. Part No. Pos. Nr. Pos. No.	Best.. Nr. Pos. No. Teil Nr. Piece No.	Benævnelse Designation	Bezeichnung Marque	Bemærkninger Remark Bemerkungen
24 -		PEM slange * PEM hose *	PEM Schlauch * Tuyau polyethylene P.E.T *	Ø63 Slange
25 -	761083	Bolt Bolt	Bolzen Boulon	M10 x 40 mm
26 -	16200720	Spændebånd Hose clamp	Rohrschelle Collier de serrage	75 mm
26 -	16200716	Spændebånd Hose clamp	Rohrschelle Collier de serrage	63 mm
27 -	17000009	Stopanslag Stopface	Anschlag Butee d'arret	
28 -	37000006	Gevindplade Threaded plate	Gewindeplatte	M10
29 -	761614	Pakning Packing	Packung Joint	
30 -	761294	Dysenøgle Nozzle tool	Düsenwerkzeug Clé pour buses	NELSON SR100 /103CS
30 -	761295	Dysenøgle Nozzle tool	Düsenwerkzeug Clé pour buses	NELSON SR150 /105CS
31 -	830422	Fælg Wheel rim	Felge Jante	
32 -	37000100	Afstandsøsning Bush	Buchse Bague	Ø25 mm
33 -	830420	Hjul komplet Wheel complete	Rad komplett Roue complete	m. lejer 400/8" EK-16
34 -	830424	Dæksel Cover	Deckel Bouchon de moyeu	EK-16/18 fælg
35 -	763750	Låsemøtrik Self-locking nut	Selbstsichernde Mutter Ecrou hfr	M16
36 -	830428	Leje Bearing	Lager Palier	6204-2RS
37 -	37000112	Skive for kanonvognsaksel Disc for gun wagon axle	Scheibe für regnerwagenachse Rondelle	Ø50/16.5 mm
38 -	17000031	Aksel Axle	Achse Arbre	Baghjul
39 -	763750	Låsemøtrik Self-locking nut	Selbstsichernde Mutter Ecrou hfr	M16
40 -	17000007-1	Kanonvognskrop Gunwagon body	Regnerwagenkörper Tube central du chariot	
41 -	17000030	Aksel Axle	Achse Arbre	Forhjul
42 -	15000114	Overgangsrør Transition pipe	Übergangsröhr Adaption embase canon à vis	2" RG NELSON SR100 kanon
42 -	15000041	Overgangsrør Transition pipe	Übergangsröhr Adaption embase canon à vis	2.5" RG NELSON SR100 kanon
43 -		Overgangsrør Transition pipe	Übergangsröhr Adaption embase canon à vis	5/4" NELSON SR85 kanon
44 -		Nippelmuffe Pipe nipple	Nippelrohr Mamelon tube	Indv. 2" x 11/4 " Indv.

* Længde og dimension bedes opgivet
 * Bitte geben Sie die Länge und die Dimension an
 * Please state length and dimension
 * Veuillez donner la longueur et le diametre



**A/S FASTERHOLT MASKINFABRIK
EJSTRUPVEJ 22, DK-7330 BRANDE
DENMARK**

TLF: +45 97 18 80 66 FAX: +45 97 18 80 40

E-MAIL:MAIL@FASTERHOLT.DK

WWW.FASTERHOLT.DK