

Vandingsmaskine GT5



Fasterholt Maskinfabrik A/S
Ejstrupvej 22
7330 Brande
Danmark

Telefon:
Telefax:
E-mail:
Web:

+45 97 18 80 66
+45 97 18 80 40
mail@fasterholt.dk
www.fasterholt.dk

<u>Overensstemmelseerklæring</u>	3
<u>Generel sikkerhed</u>	4
Betjeningsvejledning & Information	4
<u>Produktmærkning</u>	5
Symboler, der er anvendt i dette produkt	5
<u>Tilsigtet brug</u>	6
Nelson SR150	6
<u>Betjeningsinstruktioner</u>	7
Igangsætning af vandingsmaskine	7
Opsætning af Kanonvogn	10
<u>Opstart</u>	11
Vedligeholdelse	12
Vinterklargøring	12
Fejlfindingssekema	15
Maskine Data	25
<u>Garanti og reklamation</u>	35
<u>Reserve dele</u>	36
Undervogn	36
Modholdsbøjle	40
Skærme	42
Slangetromle	44
Side på GT Årgang 2021	46
Batteri/Solcelle	48
Gear	51
Krydsspor	58
Støtteben	60
Pendul Kanonvogn	63
Standard kanonvogn	73
Kanon	76

EF - Overensstemmelseserklæring

EEC Declaration of conformity

Fabrikant (navn og adresse):
Manufacture (name and address):

Fasterholt Maskinfabrik A/S

Adresse: Ejstrupvej 22,
Fasterholt
By: DK-7330 Brande
Land: Danmark
Web: www.fasterholt.dk

CVR: 58 83 28 12
TLF: +45 97 18 80 66
FAX: +45 97 18 80 40
E-mail: mail@fasterholt.dk

Erklærer hermed, at følgende produkt:
Hereby is certified that the following product:

Benævnelse, mærke, type:
Description, ID/mark, type:

Vandingsmaskine GT5

Evt. serienr.:
Serial No. if any:

Evt. bemyndigede organ og nr.
Notified body if any:

Evt. EF- typeattest:
EEC-type certificate if any:

Evt. Harmoniserede standarder:
Harmonised standards if any:

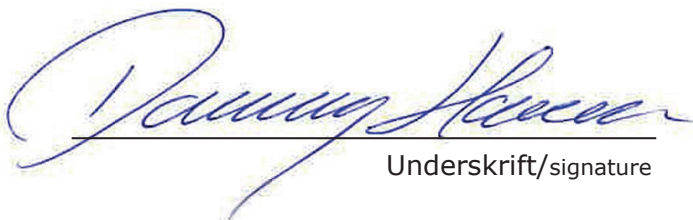
EN 908:1999+A1:2009.
DS/EN/ISO 12100:2011.
DS/EN/ISO 14120:2015.

Er fremstillet i overensstemmelse med bekendtgørelse nr. 693 af 10. juni 2013, der gennemfører EUROPA-PARLAMENTETS OG RÅDETS DIREKTIV 2006/42/EF om maskiner med senere ændringer.

Is made according to the announcement no.693 of 10. Jun 2013 that implements the DIRECTIV 2006/42/EC.

Navn, titel og underskrift af fabrikanten:
Name, title and signature of manufacture:

Dato/date


Underskrift/signature

!!!VIGTIGT!!!

Gennemlæs dette omhyggeligt, før De tager Deres vandingsmaskine i brug!

Betjeningsvejledning & Information

Ved anskaffelse af Deres FASTERHOLT vandingsmaskine har De sikret Dem en dansk vandingsmaskine af høj kvalitet, men selv den bedste maskine yder kun topresultater, når den behandles og håndteres korrekt.

For at opretholde maskinens overensstemmelse med EU - maskindirektivet er det nødvendigt at anvende originale reservedele. I modsat fald bortfalder overensstemmelsen, og sikkerheden er helt på eget ansvar.

Vandingsmaskinen er udelukkende egnet til vanding med rent vand fra boring eller vandløb.

Vi gør opmærksom på, at skader, der opstår på grund af forkert betjening og/eller ved uopmærksomhed ikke er dækket af garantien. FASTERHOLT Maskinfabrik A/S yder kun garanti på nye maskiner solgt gennem en autoriseret FASTERHOLT-forhandler. Ved enhver konstruktionsændring, der foretages på vandingsmaskinen, fralægger FASTERHOLT Maskinfabrik A/S sig ethvert ansvar, ligesom garantien bortfalder.

FASTERHOLT FM GT12 er en vandingsmaskine af den stationære type med oprullende slange (indtræksmaskine). Slangetromlen er monteret på en drejekrans og udstyret med kanonvognlift, så udtræksretningen kan ændres uden at skulle flytte maskinen. Der benyttes turbine som drivkraft til maskinen, og indtrækningen stopper automatisk, når kanonvognen når ind til maskinen.

Maskinen kan fås med undertryksstop eller overtryksstop. Ved stop for overtryk må det sikres, at pumpen enten afbrydes via en pressostat eller kan komme af med vand på anden vis, når maskinen stopper vandingen. Ved stop for undertryk, skal pumpen stoppes via en pressostat.

Maskinen må max. tilføres et pumpetryk på 12 bar. Tilrådeligt tryk er 7-9 bar.

Ved længerevarende stilstand bør både - og + pol på batteriet afmonteres.

Sikkerhedsforskrifter/advarsler

Skal maskinen flyttes via offentlig vej, skal maskinen først tømmes for vand.

Da der er tale om en maskine til markvanding, hvor der benyttes højt vandtryk, er der risiko for personskader ved u hensigtsmæssig brug. De opgivne advarsler og sikkerhedsforskrifter skal derfor respekteres og følges nøje.

- Ophold på maskinen under vanding og transport er forbudt. (**forbundet med livsfare**)

- Skærmene er monteret for Deres skyld - lad dem blive på plads

- Husk efterspænding af hjulbolte

- Under transport på ujævn vej/mark skal man køre MEGET forsigtigt efter forholdene

- **FARE!** Undgå svejsning i malingsfilmen! I tilfælde af svejsning skal alt maling fjernes fra svejseområdet

- Der bør kun opholde sig én person (operatøren) i nærheden af maskinen, når den er under transport, under opstilling og under nedtagning

ADVARSEL: Hvis maskinen er stoppet under indtræk, er der spænd i slangen, og tromlen kan løbe baglæns, når koblingshåndtaget løsnes.

Symboler, der er anvendt i dette produktet

Følgende symboler er anvendt i dette produkt samt følgende dokumentation.



ADVARSEL Bliver angivet som en potentielt farlig situation, hvis den ikke undgås, kan det medføre til dødsfald eller alvorlig personskade.



SMØRING Bliver angivet som i henhold til service beskrivelsen

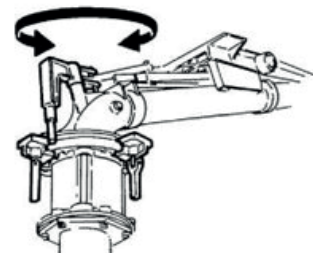
HUSK efterspænding
af hjulbolte



SERVICEADVARSEL Bliver angivet som en advarsel fare ved service

Nelson SR 150 er justeret til danske forhold fra fabrikken og klar til anvendelse efter følgende tre skridt:

1. Vælg den dysestørrelse, som passer bedst til Deres brug, og monter den. Ydelserne for de forskellige størrelser fremgår af tabellen nedenfor.
2. Juster stopanslag på delcirklen, så de får den ønskede vandingsvinkel.
3. Der er smørenippler som gerne skal kigges til 1 gang om ugen for påfyldning



JUSTERING

Det eneste, man kan justere, er kontravægten på drivarm. Ved at flytte kontravægten frem, vander kanonen langsomt fra side til side, og hvis man flytter kontravægten tilbage, vander den hurtigt. Hvis den ikke vander hurtigt nok, kan der afmonteres bremsefjeder (nr.778474) parvis (kontakt serviceafdelingen)

ADVARSEL: JUSTERING MÅ IKKE FINDE STED, NÅR KANONEN VANDER!! FARE.....: HØJT VANDTRYK - HOLD AFSTAND!!

TABEL FOR NELSON SR 150

Dysetabel for Nelson SR150 kanon, 21°- Plastdyser.

Tryk (Bar)	18mm		19mm		20mm		21mm		22mm		23mm		24mm	
	m ³ /h	Rad.(m)	m ³ /h	Rad.(m)	m ³ /h	Rad.(m)	m ³ /h	Rad.(m)	m ³ /h	Rad.(m)	m ³ /h	Rad.(m)	m ³ /h	Rad.(m)
3,5	20,2	32,5	22,7	33,5	25,4	34,5	28,0	36,0	30,9	36,5	34,1	37,5	37,5	38,8
4,0	21,6	33,5	24,3	34,5	27,1	35,7	29,9	36,5	33,0	37,8	36,4	38,8	40,1	40,0
4,5	22,9	34,5	25,7	35,7	28,7	36,5	31,7	37,8	35,0	39,2	38,6	40,5	42,5	41,4
5,0	24,2	35,2	27,1	36,5	30,3	37,8	33,4	39,2	36,9	40,5	40,7	41,4	44,8	42,7
5,5	25,3	36,5	28,5	37,8	31,7	38,7	35,1	40,0	38,7	41,4	42,6	42,7	47,0	44,0
6,0	26,5	37,4	29,8	38,7	33,1	40,0	36,6	41,4	40,4	42,7	44,5	44,0	49,0	45,3

Tryk (Bar)	25mm		26mm		27mm		28mm		29mm		30mm		31mm	
	m ³ /h	Rad.(m)	m ³ /h	Rad.(m)	m ³ /h	Rad.(m)	m ³ /h	Rad.(m)	m ³ /h	Rad.(m)	m ³ /h	Rad.(m)	m ³ /h	Rad.(m)
3,5	41,0	39,6	44,8	40,5	49,0	41,8	53,3	42,7	57,9	44,0	62,8	44,8	67,8	45,8
4,0	43,8	40,9	47,8	42,2	52,3	43,1	57,0	44,5	61,9	45,8	67,1	46,6	72,5	47,5
4,5	46,5	42,7	50,7	43,6	55,5	44,5	60,5	45,8	65,7	47,0	71,2	48,0	76,9	49,3
5,0	49,0	44,0	53,5	44,5	58,5	46,2	63,8	47,5	69,2	48,4	75,1	49,7	81,1	50,6
5,5	51,4	44,5	56,1	46,2	61,4	47,5	66,9	48,8	72,6	50,2	78,7	51,0	85,0	52,4
6,0	53,7	46,2	58,6	47,5	64,1	48,8	69,9	49,7	75,8	51,0	82,2	52,4	88,8	53,7

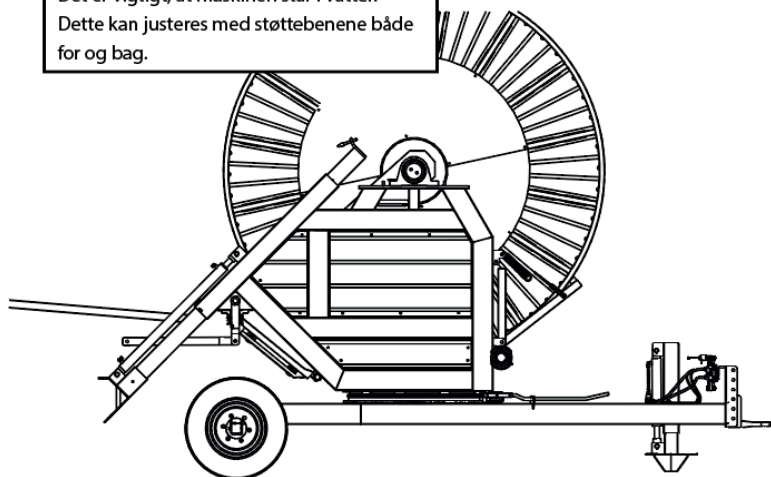
Tryk (Bar)	32mm		33mm		34mm	
	m ³ /h	Rad.(m)	m ³ /h	Rad.(m)	m ³ /h	Rad.(m)
3,5	73,1	46,6	78,7	47,5	84,5	48,4
4,0	78,1	48,4	84,2	49,3	90,3	50,2
4,5	82,9	50,2	89,3	51,0	95,8	51,9
5,0	87,4	51,9	94,1	52,8	101,0	53,2
5,5	91,6	53,2	97,8	54,1	105,9	55,0
6,0	95,7	54,6	103,0	55,4	110,6	56,3



Igangsætning af GT5

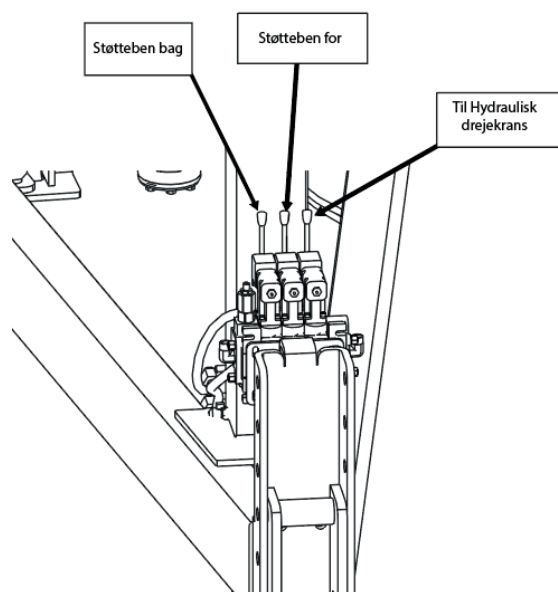
1. Maskinen placeres vandret lige ud for udtræksretningen.

Det er vigtigt, at maskinen står i vatter.
Dette kan justeres med støttebenene både for og bag.



2. Marken skal være plan de første 10 m af udtræksretningen.

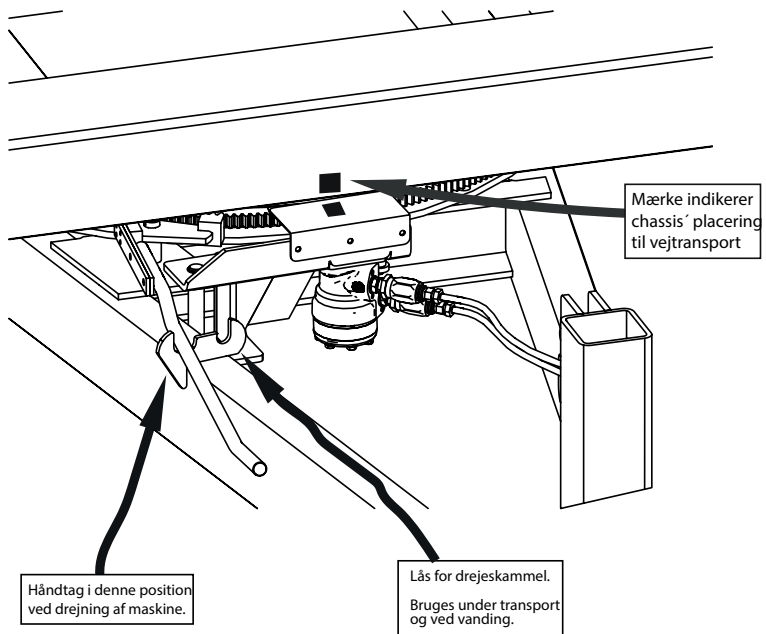
3. De 2 hydraulikslanger kobles til traktoren.



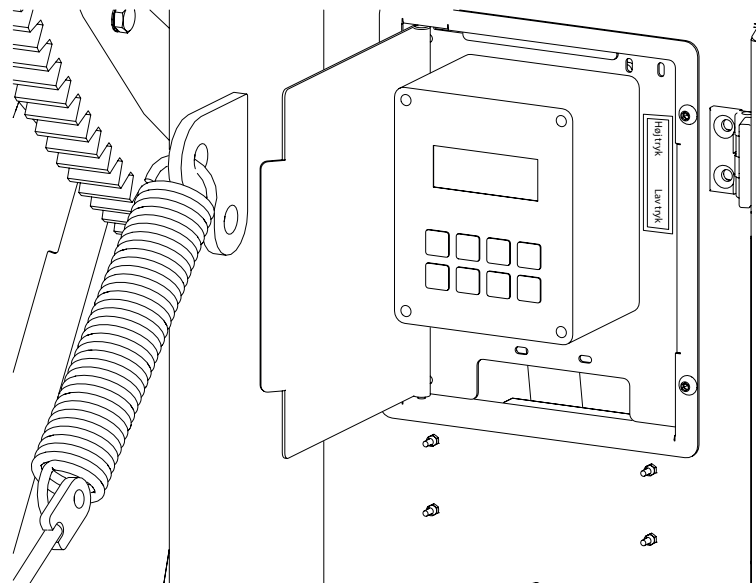
4. Tromlen drejes i den ønskede retning

5. De to hydrauliske støtteben sænkes så langt ned i jorden, at de har godt fat. Er jorden meget hård, kan det være nødvendigt at føre dem op og ned et par gange. **(Advarsel!!! Støttebenene må ikke hæve maskinens hjul fra jorden.)**

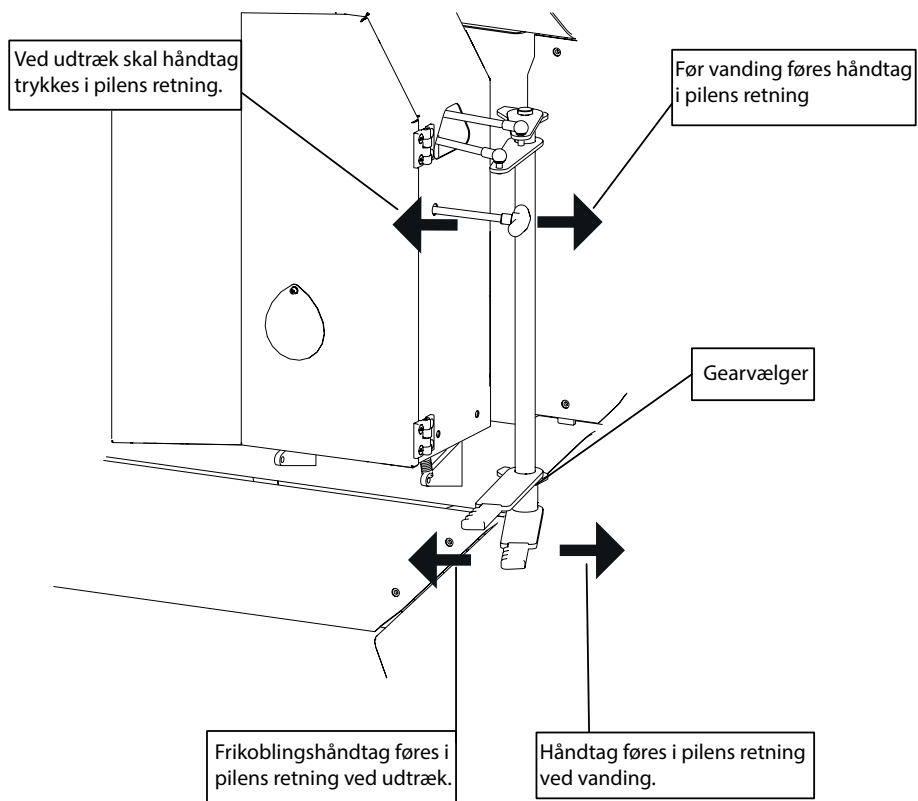
6. Kanonvognen sænkes automatisk, når støttebenene sænkes.



7. Hvis maskinen er udstyret med højtryk / lavtryk-funktion, så HUSK altid at trykke start, inden vippeknappen skiftes til den ønskede stop-funktion.



Håndtag på venstre side sættes i udkørsel. Se nedenstående billede.
 For at få frit udløb af vandet fra slangen under udtrækningen, åbnes for skydeventilen på kannonvognen. Det er derfor vigtigt, at fødeslangen først kobles til maskinen efter udtrækningen.



Opsætning af Kanonvogn

HUSK ved udtræk af slange, at kanonvognsløft er justeret korrekt. Og husk at sikre, at maskinen står på fast bund, ellers kan der fremkomme beskadigelse af kanonvognsløft og maskine.

Kanonvognen kobles til traktoren, og udtrækningen påbegyndes. Udtrækshastigheden må ikke overstige 3km/t.

Hvis vandet ikke er begyndt at løbe ud af maskinen efter ca. 10 meter, kan man med fordel stoppe udtrækningen et øjeblik og starte igen.

Det er vigtigt, at kanonvognen trækkes lige ud fra maskinen de første 10 meter af udtrækningen, da for store udsving kan bevirke, at kanonvognen ikke kan køre ind til kanonvognsliften.

ADVARSEL: Slangen må aldrig trækkes længere ud, end der er mindst 2 slangevindinger tilbage på tromlen, ellers vil slangekoblingen beskadiges, når slangen trækkes ind. Køres der i bakket terræn, kan det derfor være nødvendigt med en hjælper, eller en advarselsslampe, der kan tilkøbes.

ADVARSEL: Er slangetemperaturen over 30 grader fx pga. at maskinen har stået i sollys, skal den nedkøles ved gennemstrømning af vand, før den trækkes ud, da slangen ellers kan beskadiges. Træk maskinen 2-5 meter ud for at endestopsføleren aktiveres. Dette for at kunne lukke vand igennem.

Når slangen trækkes ud, er det vigtigt at undgå pludselige opbremsninger/standsninger med traktoren, da slangen kan filtrere sig sammen på tromlen. Tag i stedet farten langsomt af og stop.

Hvis slangen bliver løs på tromlen under udtrækning, skal tromlebremsen justeres. Hvis slangen er løs på tromlen efter endt udtrækning, strammes denne op med PTO håndsvinget. **HUSK** at tage PTO håndsvinget af efter opstramning. Håndsvinget må aldrig sidde på maskinens PTO-indtag under udtrækning eller under drift. Frikoblingshåndtag må aldrig løsnes/sættes i frigear, når håndsvinget sidder på maskinens PTO-indtag, samtidig med at slangen er i spænd.

Når udtrækningen er afsluttet, lukkes skydeventilen på kanonvognen igen.

1. Indtrækshastigheden tages ind på computeren ved hjælp af piletasterne.
2. Vælg gear ifølge nedenstående tabel. (Tabel er også i skabet på maskinen)

Gear	Hastighed	m/t
1	7	20
2	15	45
3	25	65
4	40	200

1. Ønskes forvanding, tages "PRE" (Forvanding) (markeres i display). Ønskes eftervanding, tages "POST" (Eftervanding) (markeres i display).
2. Fødeslangen tilkobles.
3. Tryk "START".
4. Åben hydranten og start pumpen for vandtilførslen. Vandet må ikke ledes for hurtigt ind i maskinen pga. luft i maskine, slange og rør. Det kan give trykstød og tilbageslag i anlægget.

ADVARSEL:

- Hvis slangen er i spænd, når der kobles ud, kan tromlen løbe tilbage med stor kraft.
- Alle øvrige justeringer af maskinen, kanonvogn og kanon må kun foretages, når maskinen ikke er i drift.

Automatisk og manuelt stop

Maskinens indtræk stopper automatisk, når kanonvognen er trukket ind til maskinen, og derved påvirker stopbøjlen. Maskinen stopper for enten over- eller undertryk. Maskinen kan ligeledes standses enten ved pumpen eller ved at trykke på "STOP" på computeren

Nødstop og sikkerhedsstop

Sikkerhedswiren sikrer, at maskinen vil bringes til standsning ved computersvigt.

Maskinen er forsynet med en fejloprulningsbøjle, som stopper indtrækningen, hvis slangestyret skulle komme ud af justering, og slangen derved filtreres. Fejloprulningsbøjlen vil aktivere stopbøjlen, når rullen kommer uden for tromlekanten.

HUSK at kontrollere ved første igangsætning, at fejloprulningsbøjlen og wiren er korrekt justeret.

Kanonvogn og slangestyret

Kanonvognen kan indstilles med forskellige sporvidder. Det gøres ved at løsne låseboltene på overrammen og trække benene ud i den ønskede sporvidde.

Hvis kanonvognen under indtrækning ikke følger samme spor som under udtrækning, kan centerboltene i styrehjulet løsnes og hjulakslen forskydes frem og tilbage i den ene side, hvorved styrehjulet drejes.

Slangestyret sikrer, at slangen oprulles korrekt på tromlen. Såfremt slangen ikke oprulles korrekt på tromlen, bør slangestyret justeres. Slangen skal ruller ud, så der er to til tre omgange tilbage på tromlen. Slangestyrskæder afmonteres, og slangestyret justeres sådan, at den slange, der går igennem slangestyret, ligger imod den slange, der allerede ligger på tromlen. (Kontakt gerne serviceafdelingen hos FASTERHOLT Maskinfabrik A/S)

Vedligeholdelse

Efter første træk bør man:

1. Efterspænde maskinen

Ugentligt:

1. Glidebøsningen på indgangsrøret til tromlen smøres. Glidebøsningen i indgangsbøjningen til slangetromlen må ikke smøres mere, end til der opstår en svag trykstigning i fedtsprøjten.
2. Hovedlejer ved tromlen smøres.
3. Slæde for slangestyr smøres. Akslen må aldrig være tør.
4. Bundrulle for slangestyr smøres.
5. Hjul på kanonvogn smøres.
6. Drejekrans smøres.
7. Tandkrans på tromle smøres med fedt.

Årligt:

Udover ovenstående bør følgende gennemføres:

1. Oliestanden i reduktionsgearet skal kontrolleres efter hver 200 driftstimer. Mangler der olie, benyttes gearolie af typen 80/90 gearolie eller tilsvarende.
2. Lufttrykket i hjulene kontrolleres.
På maskine: 40psi (2,7 bar)
På kanonvogn: 45psi (3,3 bar)

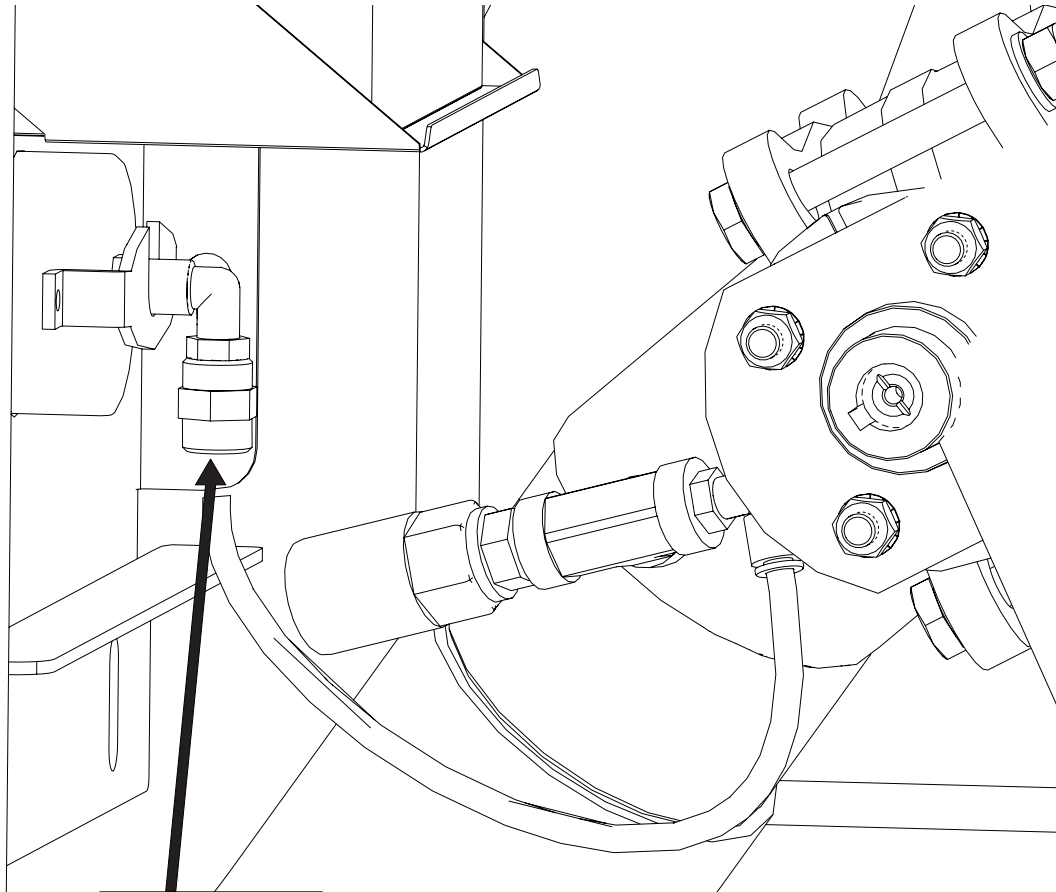
Vinterklargøring

Inden frosten sætter ind, skal maskinen vinterklargøres. Kontakt gerne FASTERHOLT Maskinfabrik A/S vedr. vinterserviceeftersyn. Derved undgås unødige driftsstop i sæsonen.

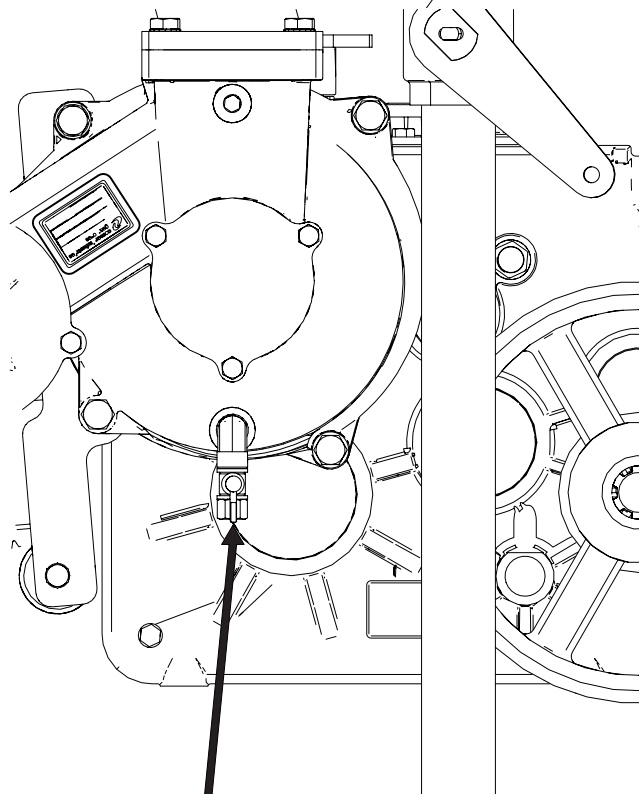
Klargøring omfatter følgende punkter:

1. Maskinen og slangen tømmes for vand med trykluft. Skydeventilen på kanonvognen åbnes. Bemærk: Butterflyventil SKAL stå åben
2. Slædeakslerne på slangestyret indsmøres i fedt.
3. Kanonen rengøres og sprøjtes ind i syrefri olie.
4. Lufttrykket i hjulene kontrolleres.
5. Alle bevægelige dele indsmøres med rustbeskyttende olie.
6. Batteriet afmonteres og opbevares tørt og frostfrit, samt fuldt opladet.

Se Fotos på den næste side ang. frostsikring.



Slange afmonteres for frostsikring.



Hane åbnes for frostsikring

Slange PEMD 100 mm:
Kapacitet op til 75 m³ - slangelængde fra 350 til 450 m.

Hjulstørrelse:

Baghjul : 14.00/65/16»x14 lag - lufttryk 34,8 psi/2,4 bar

Hastighed ved 35m³ og opefter:

15 - 30 meter pr. time

Vægt på GT5 standard

Vægt uden vand 450 m / 100 mm:	2521 kg.
Vægt med vand 450 m / 100 mm:	4900 kg.
Sporbredde(Standard)	1850 mm
Kanon :	Nelson SR 150
Olie i Multigear:	12 liter 80/90 gearolie
Hydraulikolie... :	5 liter STATOIL Hvxa 46
Fedt til smøring:	FUCHS Greaseway CAH 92 eller tilsvarende.
Bredde	245 cm.
Total længde	630 cm
Længde uden kanonvogn	530 cm.
Højde	340 cm.

Udskiftning af Olie	Første Anvendelse	Rutine Vedligeholdelse
Skiftning af Aksel olie	200 T	Sæson/hver. 1000 T (1)
Rensning af magnetisk olie aftapningsprop	Ved første olie skift	Ved hver olieskift
Kontrol og påfyldning af olie	100 T	Månedligt/hver 300 T (1)
Rengøring af olieudlufteren	400 T	Månedligt/hver 300 T (1)
Smøring (hvor påtænkt)	200 T (2)	Ugentlig/hver 200 T (1)(2)

(1) = Hvilken af de to tilstande opstår først

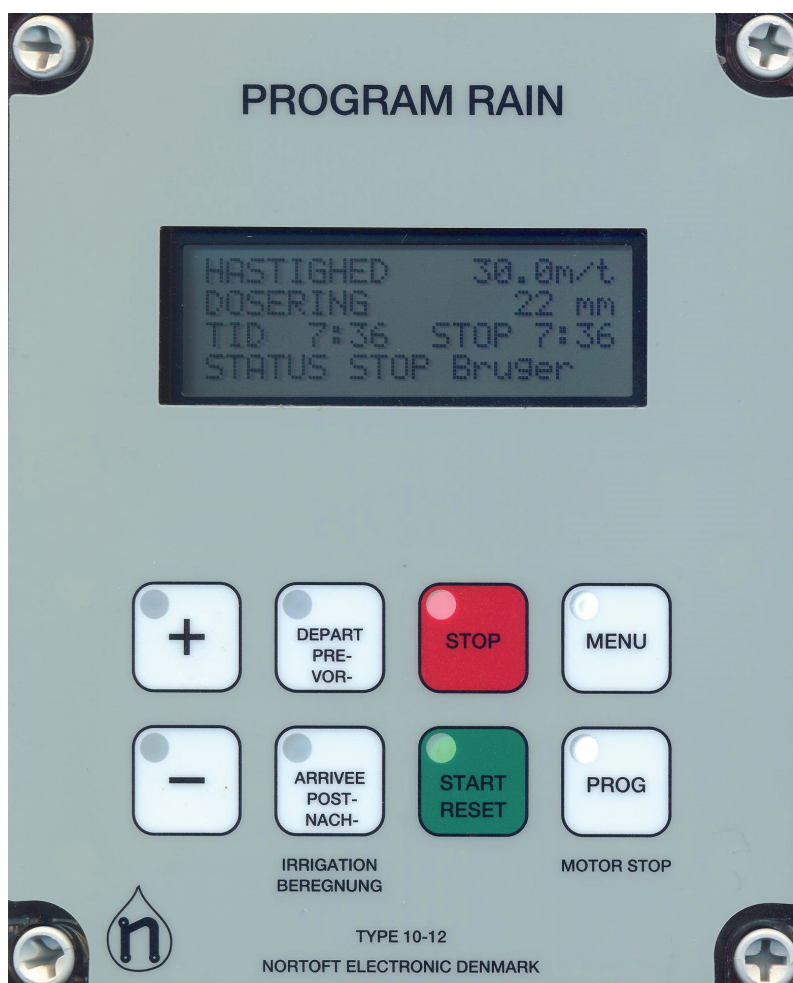
(2) = 50 Timer i tilfælde af hårdt arbejde

T = Timer

Kontakt Salgsafdelingen ved Fasterholt maskinfabrik A/S hvis der er spørgsmål.

Fejlfindingskema

<u>Fejl</u>	<u>Årsag</u>	<u>Løsning</u>
Tromlestop	Fremmedlegeme i turbine	Fordæksel afmonteres, turbinen renses. Turbinen må <u>aldrig</u> drejes med magt
	Koblingshåndtag ikke i indgreb	Sættes i indgreb
	Computersvigt	Kontrollér computer
	3-vejs-ventil sidder fast	Kontrollér 3-vejs-ventil
Computerfejl	Batteri fladt	Oplades eller udskiftes
	Stopcensor/føler ved stopbøjle aktiveret	Justeres eller udskiftes
	Sikring i computer	Udskift sikring
	Styringsfejl	Kontakt forhandler eller FASTERHOLT Maskinbrik A/S
Fejloprulning	Slangestyr ude af justering	Justér slangestyr
	For meget på tromlen	Kontrollér slangelængde
Udtrækningsfejl (Løs slange)	Bremse løs	Justér bremse
	For hurtig stop ved udtræk	Farten sænkes over en længere distance
Kanonen fungerer ikke	For lavt tryk	Forøg trykket eller skift til mindre dyse
	Sektorstyret ødelagt	Udskift /rep. Stopudløser

**Funktioner:**

Hastighedsregulering
 For- og eftervanding
 4 forskellige hastigheder på dellængder af banen
 Ur
 Indstilling af start tid
 Stoptid er vist i displayet
 Længde af slangen
 Aktuell hastighed
 Batteri volt
 Laderegulator

Tryksensor

Stopsensor

Hastighedssensor

Motor 1, reguleringsmotor

Motor 2, stopmotor

Langsom start af turbine

Langsom lukning for indløbet

Vandmængde + spredbredde

Tilkøb:

GSM, SMS beskeder for fjernbetjening.

Analog tryk føler.

Kort Brugervejledning



HASTIGHED	30.0m/t		
DOSERING	22 mm		
TID	7:28	STOP	7:28
STATUS	STOP Sensor		
HASTIGHED	30.0m/t		
DOSERING	22 mm		
TID	7:56	STOP	17:16
STATUS	STOP Sensor		
HASTIGHED	25.0m/t		
DOSERING	26 mm		
TID	7:58	STOP	17:58
STATUS	STOP Sensor		
HASTIGHED	25.0m/t		
DOSERING	26 mm		
TID	7:58	STOP	17:58
STATUS	STOP Sensor		
HASTIGHED	25.0m/t		
DOSERING	26 mm		
TID	8:00	STOP	18:38
STATUS	Vander		
HASTIGHED	25.0m/t		
DOSERING	26 mm		
TID	8:02	STOP	18:38
STATUS	Forvander		
HASTIGHED	25.0m/t		
DOSERING	26 mm		
TID	18:20	STOP	18:38
STATUS	Eftervander		
HASTIGHED	25.0m/t		
DOSERING	26 mm		
TID	18:38	STOP	18:38
STATUS	STOP Sensor		

Flyt Maskine:

Flyt maskine til en ny bane. Display viser start og stop tid. Træk slangen ud til banens ende. (ex 250 m)

Vælg Hastighed:

Display viser nu stop efter 9t20m. Tryk "+" eller "-" tast for at stille hastighed. Hastighed kan ændres under vanding.

HASTIGHED er blevet mindre, **DOSERING** er større og **STOP** senere.

Start og vælg herefter FØR og EFTER:

Tryk START for at starte, For **FOR-** og **EFTER** vanding, tryk PRE- og POST- vanding henholdsvis.. STOP tid vil blive senere når FOR- og EFTER vanding er tilvalgt.

Maskinen Starter

Turbinen vil starte når vandtrykket forøges, efter lidt tid har regulatoren fundet den korrekte hastighed. Vanding forsættes indtil STOP SENSOR aktiveres ved banens ende.

FØR Vanding:

Hvis der er valgt fovanding, stopper turbinen umiddelbart efter start og forvanding udføres. Når forvandingstiden er slut, starter turbinen og maskinen ændrer status til Vander

EFTER Vanding:

Hvis der er valgt eftervanding stopper turbinen ved enden af banen, når stopsensor aktiveres herefter startes eftervanding.

Stop:

Stop sensor aktiveres turbine og vand lukkes. Maskinen er nu klar til at blive flyttet til en ny bane.

Generel brugervejledning

DISPLAY

HASTIGHED	30.0m/t		
DOSERING	22 mm		
TID	7:28	STOP	7:28
STATUS Vander			
ZONE 1	30.0m/t		
DOSERING	22 mm		
TID	7:56	STOP	17:16
STATUS Vander			
DISTANCE	123m		
DOSERING	12.8V		
LADER ON	0.231A		
FØR	0:45	EFTER	0:45
TRYK	SENSOR		■
STOP	SENSOR		■
HASTH.	SENSOR		■ ■
MOT1	0.0 _A	MOT2	1.8A
A.HASTIGHED	22m/t		
START	0:00		
STOP	7:43		
DRIFTS TIMER	123t		
0m	30.0m/t	0m	
0m	30.0m/t	0m	
0m	30.0m/t	0m	
0m	30.0m/t	0m	
SIGNAL 23			
NETWORK HOME			
A:	+45123456		
B:	+45123456		

Standard visning

Standard visning, ZONE vanding er tilvalgt.

Tryk tasten **MENU** 1 gang for visning af menu 2

Tryk tasten **MENU** 2 gange for visning af menu 3

Tryk tasten **MENU** 3 gange for visning af menu 4

Tryk tasten **MENU** 4 gange for visning af menu 5

Tryk tasten **MENU** 5 gange for visning af menu 6
(Kun hvis GSM er valgt)

Når tegner ■ vises i display, betyder det at den pågældende funktion er ON

Standard menu:

HASTIGHED	30.0m/t
DOSERING	22 mm
TID	14:10 STOP 7:28
STATUS	Vander

- HASTIGHED** Hastighed. Kan altid ændres under vanding ved brug af "+" og "-" taster.
- ZONE** Aktuelle zone 1..4, med tilsvarende hastighed. Hastighed kan ikke ændres. (Zone Aktiv)
- DOSERING** Dosering er beregnet ud fra hastighed og konstanter og viser der aktuelle antal mm for vandingen. Når HASTIGHED øges, bliver DOSERING mindre. (Konstanter 11 og 12)
- TID** For at indstille tiden: Sæt HASTIGHED til 11.1 m/t, og tryk **PROG** tase 3 + 1 gange, til display viser <CONST 1 TIME>, så kan tiden stilles med "+" og "-" taster. Når batteriet har været afbrudt viser uret 0:00 indtil det bliver stillet påny.
- STOP** Tiden hvor vandingen er færdig incl. for- og eftervanding. Er uret ikke stillet og viser 0:00 er det den totale vandingstid der vises.
- STATUS** Status for vanding ex:
 < Stop Sensor >
 < Vander >
 < Forvander >
 < Eftervander >
 < LAVT tryk >
 Se forklaring i STATUS kapitlet.

Hvis display viser: **LAV BATTERI** istedet for HASTIGHED, er batteri spændingen under 11.8 V og batteriet skal oplades.

MENU 2

DISTANCE	123m
DOSERING	12.8V
LADER ON	0.231A
FØR	0:45
EFTER	0:45

- DISTANCE** Længden af den udtrukne slange. Længden kan ændres umiddelbart efter tryk af **PROG** tase 3 gange, ved brug af "+" og "-" taster.
- BATTERY** Batteri spænding.
- LADER ON** Viser når batteri bliver oplades af solcelle.. Batteriet bliver ladet, når spændingen er under 14.0 volt.
- FOR** Viser forvandingstid.
- EFTER** Viser eftervandingstid.
 For- og eftervandingstid kan ændres umiddelbart efter tryk af **PRE-** eller **POST-** tase, ved brug af "+" og "-" taster.

MENU 3

TRYK	SENSOR		■
STOP	SENSOR		■
HASTH.	SENSOR		■ ■
MOT1	0.0 _A	MOT2	1.8A

TRYK SENSOR

Viser at trykket er højt når blok er tændt. **Maskinen kan kun køre når trykket er højt.** Er der ikke monteret tryk sensor (Maskindata 14 = 0), kører maskinen uanset tryk status.

Maskinen kan monteres med analog tryksensor. Sensor skal forbindes ifølge diagram. Funktioner for tryksensor, bortset fra visning af tryk, er de samme som ved digital tryksensor. Der er konstanter vedrørende tryksensor type. Ligeledes er setpunkt og hysteresis valgbart for den enkelte maskine.

TRYK		6.2	■
STOP	SENSOR		■
HASTH.	SENSOR		■ ■
MOT1	0.0 _A	MOT2	0.0A

Viser trykket i [BAR] (00.0) eller [PSI] (000). Trykket er højt når ■ er tændt.

Maskinen kan kun køre når trykket er højt.

Er der ikke monteret tryk sensor (Maskindata 14 = 0), kører maskinen uanset tryk status.

TRYK		--,-	
STOP	SENSOR		■
HASTH.	SENSOR		■ ■
MOT1	0.0 _A	MOT2	0.0A

STOP SENSOR

Viser at magnet er ud for stop sensor, når blok er tændt.

Maskinen kan kun starte når magneten er ud for stop sensor.

Stop sensor har 3 funktioner:

1. Reset distance.
2. Eftervanding.
3. Stopper pulser til regulatormotoren.

HASTH. SENSOR

Til test af hastighedssensor, blok er kun tændt, når magnet passerer føler.

MOT1, MOT2

Viser den aktuelle strøm til motor. Når strømmen overstiger 4.5 A. stoppes motor. **Hvis strøm overstiger 4.5A , og ventil ikke er i den yderposition, kan der være en blokering i ventilen.**

MENU 4

A.HASTIGHED	22m/t
START	0:00
STOP	7:43
DRIFTS TIMER	123t

- A. HASTIGHED** Viser den aktuelle hastighed. D.v.s. den hastighed maskinen kører nu. Den kan bruges til at finde, hvor hurtigt maskinen kan køre. Den aktuelle hastighed kan afvige lidt fra den indstillede, særlig i starten. Dette betyder ikke noget, da regulering sørger for at gennemsnits hastigheden inden for 10 meter er korrekt.
- START** Start forsinkelse af maskine. Start tid af maskine kan forsinkes med op til 24 timer. For at indstille start tiden, tryk **PROG** taste 3 gange og tiden kan indstilles ved brug af "+" og "-" tasterne.
- STOP** Tiden hvor vandingen er færdig ved forsinket start.
- DRIFTS TIMER** Viser hvor mange timer maskinen har kørt, siden elektronikken startede første gang.

MENU 5

0m	30.0m/t	0m
0m	30.0m/t	0m
0m	30.0m/t	0m
0m	30.0m/t	0m

Denne menu er for vanding med forskellige hastighed på zoner af banen.
 Tryk **PROG** tasten 3 gange for programmering af zoner.
 Se senere kapitel for detaljer.

MENU 5

SIGNAL 23
NETWORK HOME
A: +45123456
B: +45123456

SIGNAL GSM signal styrke.
 NETWORK GSM netvært
 A: Første nummer på "SMS" listen.
 B: Anden nummer på "SMS" listen.

Se GSM kapitel for detaljer.

START:

Turbinen kan kun starte, hvis magneten er ud for endestopsensoren (eller endestopsensorerne). Se 3. menu for kontrol af STOP SENSOR. Når der trykkes på tasten **START**, åbnes først for vandet. Dernæst lukker regulatorventilen for omløbet uden om turbinen. (Turbinen starter). Hvis endestopsensoren ikke er på plads, kan der kun åbnes for hovedventilen, som straks lukker igen. Bruges hvis man vil fjerne trykket før fødeslangen afmonteres ved hydranten.

UDSÆTTELSE AF STARTTIDSPUNKTET

Tryk først **STOP** tasten for at lukke for tilførsel af vandet. Tryk derefter **MENU** tasten 3 gange og **PROG** 3 gange. Starttiden kan stilles ved brug af "+" og "-" tasterne. Til sidst kan for- og eftervanding vælges. Afslut med tryk på **MENU**. Info: Uret kan kun stilles fremad.

STOP:

Når magneten fjernes fra endestopsensoren stopper turbinen, og hovedventilen lukker for vandet (Åbner for vandet ved undertryk). Hvis eftervanding er valgt, stopper indtrækket, når magneten fjernes fra sensoren, og efter eftervandingstiden lukkes hovedventilen. Når der trykkes på **STOP** tasten, stopper turbinen straks, og hovedventilen lukker for vandet, uanset om der er valgt eftervanding

OVERVÅGNING:

Program Regn har indbygget et system for overvågning. Overvågningen træder i funktion hvis maskinen, af en eller anden grund, har vandet på samme sted længere end en specificeret tid. Denne tid er fabriksindstillet til 20 minutter. Sættes tiden til 0 er der ingen overvågning. (Se konstanter side 17 for indstilling af tiden for overvågning). Hvis overvågning af hastighed under 50%, af forvalg, ønskes, vælges hastighed overvågning, sammen med overstående tid.

HASTIGHED:

Hastigheden indstilles med ved brug af "+" og "-" tasterne. Først tælles op med 0,1 m/t. Efter 10 trin tælles op med 1 m/t. Hastigheden kan når som helst ændres under vandingen.. Ændres hastigheden under vandingen, vil dosering og tiden for resten af vandingen straks beregnes på grundlag af den nye hastighed.

FORVANDING:

Hvis der ønskes forvanding trykkes på tasten **PRE**- Forvandingstiden beregnes som 8 x tiden for at køre 1 m ved den aktuelle hastighed. Konstanten kan ændres individuelt til for- og eftervanding. (Se konstanter). Hvis der er valgt forvanding, kører maskinen ca ½ m frem hvorefter maskinen stopper og står stille så længe der er forvanding. I menu 2 kan aflæses antal minutter, der er tilbage af forvandingstiden. Hvis forvandingen ønskes ophævet, trykkes tasten **START**. Herved ophæves både for- og eftervandingen, og turbinen starter.

EFTERVANDING:

Hvis der ønskes eftervanding trykkes på tasten **POST**- Eftervandingstiden beregnes som 8 x tiden for at køre 1 m ved den aktuelle hastighed. Konstanten "8" kan ændres individuelt for for- og eftervanding. (Se konstanter side 17). Eftervanding starter nedtælling når magneten fjernes fra stopsensoren. Når stopsensoren aktiveres, stopper turbinen og eftervandingen tælles ned (se menu 2). Når eftervandingstiden er gået, lukkes for hovedventilen. (Åbnes ved anlæg med stop for undertryk). Ved maskiner med mekanisk endestop: Turbinen stopper, når stopsensoren aktiveres. Efter eftervandingstiden starter turbinen, og maskinen kører til det mekaniske endestop. Ved tryk på **START** annulleret eftervanding. Hvis konstant nr. 8, tidlig stop, er valgt, vil maskinen stoppe når den når den valgte distance.

PROGRAMMERING AF 4 FORSKELLIGE HASTIGHEDER:

Slangen skal være trukket ud før programmeringen, så computeren kender antal meter på vandingsbanen. I det følgende eksempel er det forudsat, at den udrullede slange er 400 m. Tryk tasten **PROG** 3 gange og displayet vil vise:

400m	30.0m/t	0m
0m	30.0m/t	0m
0m	30.0m/t	0m
0m	30.0m/t	0m

Den ønskede hastighed kan nu vælges, her 25.0 m/t, tryk derefter **PROG** tasten og display vil vise:

400m	25.0m/t	0m
0m	30.0m/t	0m
0m	30.0m/t	0m
0m	30.0m/t	0m

Den ønskede distance kan nu vælges, her 300 m, tryk derefter **PROG** tasten og display vil vise:

400m	25.0m/t	300m
300m	30.0m/t	0m
0m	30.0m/t	0m
0m	30.0m/t	0m

Nu er den første zone programmeret, anvend procedure til alle 4 zoner. Zone 4 ender automatisk på 0. Når zone 4 er programmeret, tryk igen på tasten **PROG** og displayet vil vise:

SLET	TRYK	MENU
GEM	TRYK	PROG

Hvis der er trykket **PROG** er programmet gemt, og vandingen vil blive udført efter dette program. Hvis der er trykket **MENU** er programmet slettet, og hastigheden er den samme for hele vandingsbanen.

STATUS	Status linie i display
VANDER	Maskinen er ikke startet, alligevel kommer der hastigheds signaler og den prøver at holde den valgte hastighed.
VANDER:	Maskinen vander og virker efter hensigten.
LAVT TRYK:	Vand tryk er lavt. Handling individuel efter konstanter og maskine data.
STARTER:	Bruger har trykket START taste, og start sekvens udføres.
START TELE:	Maskinen starter efter modtagelse af SMS
START TIMER:	Maskinen afventer start forsinkelse. (Se menu 4).
START PRESS.:	Maskinen udfører start efter tryk stigning. Maskinen anvender tryk niveau til at starte anden maskine på jordledningen.
START AFVIST:	Bruger trykker STOP taste for at blokere TRYK og SMS start.
STOP BRUGER:	Bruger har trykket STOP og maskinen er stoppet.
STOP TELE:	Maskine har modtaget SMS med STOP og er stoppet.
STOP SENSOR:	Maskine er ved ende og er stoppet af STOP SENSOR .
STOP DIST.:	Maskine er kommet til distance for stop. (Se konstant for tidlig stop)
STOP FORSINK.:	Maskine er ved ende, men venter xx sekunder med at udføre stop sekvens.
STOP AFVIST:	Bruger trykker START taste for at blokere SMS stop.
STOP OVERV.:	Overvågning har stoppet maskinen. Maskinen har ikke bevæget sig i xx minutter. (Se konstant for overvågning).
LAVER TRYKF.:	Maskine laver trykfald for at stoppe hoved pumpe. Efter 2 minutter lukker ventil for at forebygge tømning af jordledning.
FORVANDER:	Maskinen udfører forvanding.
EFTERVANDER:	Maskinen eftervander.

Der er forskellige konstanter, som kan ændres af brugeren.

Disse konstanter vil være gemt i mange år, også selv om batteriet bliver afmonteret.

Programmeringsprocedure:

Hastigheden indstilles til 11.1 m/t for at få adgang til konstanterne.

Tryk tasten **PROG** 3 gange hurtigt efter hinanden for at få adgang til at ændre konstanterne.

Ved efterfølgende tryk på **PROG** tasten tælles frem til den konstant, der ønskes ændret.

Ved tryk på "+" og "-" kan konstantens værdi ændres.

Tryk på tasten **MENU** for at gemme og displayet går tilbage til normal.

Hvis der ikke trykkes på tasten **MENU** går displayet tilbage til normal efter 1 minut og ændringen gemmes ikke.

KONSTANTER

Konst. nr.	Note	Fabr. indst.	Min. Værdi	Max. Værdi	Beskrivelse
0		100	-	-	Vælg 111 for at komme til maskine data
1		00:00	00:00	23:59	Uret stilles
2		8	1	15	For vanding
3		8	1	15	Efter vanding
4		20	0	99	Overvågningstid [minutter] (0 = ingen overvågning)
5		1	1	15	1 Engelsk. 2 Dansk. 3 Tysk. 4 Fransk. 5 Hollandsk. 6 Svensk. 7 Spansk. 8 Italiensk. 9 Polsk. 10 Japansk. 11 Ungarsk.
6		0	0	2	0 = Stop for højt tryk. Langsom lukning 1 = Stop for lavtryk. ventil åbner og lukker igen efter 3 minutter 2 = Stop motor afbrudt
7		-	0	1000	Slange længde [m], hvis længden er blevet slettet.
8		0	0	1000	Tidlig stop [m] (* Denne funktion udføres kun ved valg af eftervanding *)
9		0	0	1000	Eftervanding før stop [m]
10		0	0	1000	Distance for alarm [m] (0 = ingen alarm)
11		40	5	120	Vandmængde [m ³ /t]
12		60	5	100	Afstand mellem baner [m]

Indstil Konstant nr. 0 til 111 for at indstille maskine data.

Tryk herefter **PROG** og maskine data vises.

Maskindata Nummer- blinkende tal		Mulig indstilling	Data for 100 mm
0	Slange længde	0 - 1000m	Bruges ikke
1	Slange diameter	40 - 200 mm	100
2	Slangetromle indv. Diameter	500 - 3000 mm	1500
3	Antal vindinger slange pr. lag.	5.00 - 30.00	14.30
4	Stor tandhjul på slangetromle	50 - 1000	198
5	Lille tandhjul på gearkasse	5 - 40	12
6	Antal magneter	1 - 20	4
7	Ovalitet i forhold til 100%	0.70 - 1.00	0,97
8	Længde af ferate puls til stopventil	0 - 45 sek.	3
9	Længde af efterfølgende korte impulser til stopventil	0 - 300 m/sek.	160
10	Tid mellem korte pulser til stopventil	1 - 5 sek.	2
11	Antal korte pulser til stopventil	0 - 250	100
12	Mekanisk stop (med kun 1 motor) Elektrisk stop (lukket lavtryk) selv om pressostaten registrerer lavt tryk	0 1	1
13	Længde af puls til regulatormotor ved opstart (Oliepumpe Motor 1)	26.1-0.9 sek.	24V: 5.1 12V: 3.1
14	Pressostat ikke tilsluttet Pressostat tilsluttet (til start/stop) eller Radiostart Pressostat monteret: (kan bruges (kun til start) ved 2 maskiner på samme anlæg Autostart med speciel pressostat.)	0 1 2	1
15	Længde maskinen kørepr. puls: 0 = Kører efter formlen GT5 (4 magneter) 62.5 = Når den kører med rulle Ø80 [mm] 0 = Kører efter formel (M. data nummer 0 to 7)	0 - 160,0 mm	0 - 160,0 mm
16	Hastigheds sensor 0 = Rund sensor til rulle 1 = Dobbelt sensor		1
17	Åbning af indløbsventil 0 = Hurtig åbning 1 = Langsom åbning	0 1	0
18	Pressostat 0 = Indløb forbliver åben ved lavt tryk 1 = Indløb lukker ved lavt tryk	0 1	0
19	Forsinkelse fra stop sensor til turbine stopper (sec)	0	0

Konst. nr.	Note	Fabr. indst.	Min. Værdi	Max. Værdi	Beskrivelse
40		0	0	2	Analog Pressostat 0 = Digital Pressostat 1 = Analog Pressostat - Display enhed [BAR] 2 = Analog Pressostat - Display enhed [PSI]
41		0.50	0.10	5	Spændings Offset [V]
42		0.20	0.05	5	Spændings Forstærkning [V]
43		3.5	0.0	25.0	Tryk Setpunkt 0.0 - 25.0 [BAR] Tryk for Off - On
44		0.2	0.2	25.0	Tryk hysteres 0.2 - 25.0 [BAR] * Setpunkt - 0.5 * hysteres for Off Setpunkt + 0.5 * hysteres for On Fabriks Indstilling 0.2 • 3.4 BAR = Off • 3.6 BAR = On

Program Regn kan indstilles til 2 forskellige typer af sensorer.

Se maskine data #16 Sensor

Den ene er en rund sensor med indbygget 4 sensorer, og må kun benyttes til rulle med 1 magnet. Når batteriet tilsluttes, vil displayet i 2 sekunder vise: **VERSION n.n0.**

Den anden er en firkantet aflang sensor med indbygget 2 sensorer. (dobbel sensor) Denne benyttes til aftastning på ruller med mere en 1 magnet og til skiver med fra 1 til 20 magneter. Når batteriet tilsluttes, vil displayet i 2 sekunder vise: **VERSION n.n1.**

Kabeltilslutning

Double sensor.

Round sensor

Program Regn 10 version n.n1 = dobbelt sensor Kabeltilslutning				Program Regn 10 version n.n0 = rund sensor Kabeltilslutning			
1	+ Batteri	Brun	12V	1	+ Batteri	Brun	12V
2	- Batteri	Blå		2	- Batteri	Blå	
3	+ Sol Panel	Brun		3	+ Sol Panel	Brun	
4	- Sol Panel	Blå		4	- Sol Panel	Blå	
5	Motor 1	Hastighedsregulering		5	Motor 1	Hastighedsregulering	
6	Motor 1	Hastighedsregulering		6	Motor 1	Hastighedsregulering	
7	Hastigheds sensor 1	Blå	*	7	Hastigheds sensor 1	Blå	*
8	Hastigheds sensor 1	Sort	*	8	Hastigheds sensor 1	Sort	*
9	Hastigheds sensor 2	Gul/Grøn	*	9	Hastigheds sensor 2	Gul/Grøn	*
10	Hastigheds sensor 2	Brun		10	Hastigheds sensor 2	Brun	
11	Stop sensor	Blå eller Brun		11	Stop sensor	Blå eller Brun	
12	Stop sensor	Blå eller Brun		12	Stop sensor	Blå eller Brun	
13	Motor 2	Stopmotor		13	Motor 2	Stopmotor	
14	Motor 2	Stopmotor		14	Motor 2	Stopmotor	
15	Pressostat	Blå eller Brun		15	Pressostat	Blå eller Brun	
16	Pressostat	Blå eller Brun		16	Pressostat	Blå eller Brun	
17	BIP -			17	BIP -		
	Motor 3	Brun	Sprinkler		Motor 3	Brun	Sprinkler
18	BIP +			18	BIP +		
	Motor 3	Blå	Sprinkler		Motor 3	Blå	Sprinkler
* Hvis distancen tæller den forkerte vej, skal hastigheds-sensoren vendes eller sensor 1-1 ombyttes med sensor 2-2				* Hvis distancen tæller den forkerte vej, skal ledningerne til klemme 8 og 9 ombyttes			

Program Rain 10	6 Pol Connector	
19 + GSM	Brun	+12 V
20 - GSM	Blå (Grøn)	
21		
22		
23 + Tryk	Brun	12 V
24 Tryk Signal	Hvid	0-5 V

Teknisk data

Dimension (h*b*d)	170*140*100 [mm]
Spænding	10-15V dc
Strøm	6 mA (Hvile) 30 mA (med GSM) 80 mA (med lys) 5A motor maks. strøm
Sikring	5A Fast

Fejlfinding:

?

Turbinen starter ikke, når der trykkes **START**

Svar:

Magneten ved stopsensoren er ikke på plads, eller føleren eller kablet til føleren er beskadiget.

Stopføler: Mærket ■ skal være fremme, når magneten er på plads, og væk når magneten fjernes. Se menu 3.

Et beskadiget kabel kan samles i en epoxystøbt samling eller med krympeflex med lim.

Men da sensorerne er mere følsomme end telefonkabler i jord, må samling af kabler anses som en nødløsning.

Er der monteret pressostat, skal der være tryk på vandet. Mærket ■ skal være fremme, når der er tryk.

?

Ingen tal i displayet.

Svar:

Batteriforbindelsen afbrudt. Sikring inde i kassen kan være sprunget. Sikringen springer, hvis batteriet tilsluttes forkert.

Der er fra fabrikken en ekstra sikring på en enkelt sikringsklemme på printpladen.

Sikring 5A. Batterspænding 12V. Se menu 2.

?

Uret står på 00:00

Svar:

Har strømmen været afbrudt, nulstilles uret. Slut-tiden er da antal timer og minutter til vandingen er færdig.

Se side 15 om indstilling af uret.

?

Antal meter tælles ikke korrekt og hastigheden er ikke korrekt.

Svar:

Bliver hastigheden målt med en rulle, der løber på slangen, må det undersøges om rullen løber let eller om den i visse situationer ikke ligger ordentlig til på slangen. Det må også undersøges, om rullens sensor med kabel er i orden.

Se menu 3 hastighedssensor.

De 2 mærker ■ ■ skal under udtrækket tænde i følgende orden fra højre: Den første tænder, dernæst den anden, den første slukker, dernæst den anden. Under indtrækket i modsat rækkefølge.

?

Der er kun talt måske halvdelen eller måske 2/3 af den reelle længde.

Svar:

Stopbøjlen med magnet for stopføleren kan måske have hoppet, så magneten er blevet fjernet et øjeblik fra stopsensoren. Derved nulstilles tælleren. Eller en slangevinding har været så løs, at det har påvirket bøjlen for fejlprulning.

Det er som regel det samme som påvirkning af stopbøjlen, og giver det samme resultat.

Selv om meterne ikke er i hukommelsen, vil vandingen alligevel foregå med den valgte hastighed, og maskinen

stoppe som normalt. Der vil dog være afvigelser, hvis hastigheden måles på en skive på gearet, og beregningen sker på baggrund af formler indsat i MASKINDATA. Det er på grund af, at elektronikken da ikke ved hvilket

slangelag, maskinen kører på. Endelig kan meterne sættes ind manuelt.

Kombination af de forskellige konstanter:

Med konstanterne fabriksindstillet vil maskinen altid kunne køre. Der er dog forskellige forhold fra gård til gård og fra maskine til maskine. Mange ønsker vil kunne imødekommes ved ændring af konstanterne.

1. **Langsom opstart af turbinen.** **Maskindata nr. 13 stilles som indledning til omkring 2-4.**
 Det bevirker, at ventilen for hastighedsregulering kun lukker til omkring halvt, hvorefter den fortsatte lukning foregår stepvis, indtil indtrækshastigheden når den indstillede hastighed. Der kan så finindstilles således, at ventilen først lukker til det punkt, hvor turbinen begynder at køre, og derefter lukker stepvis til den indstillede hastighed er opnået..

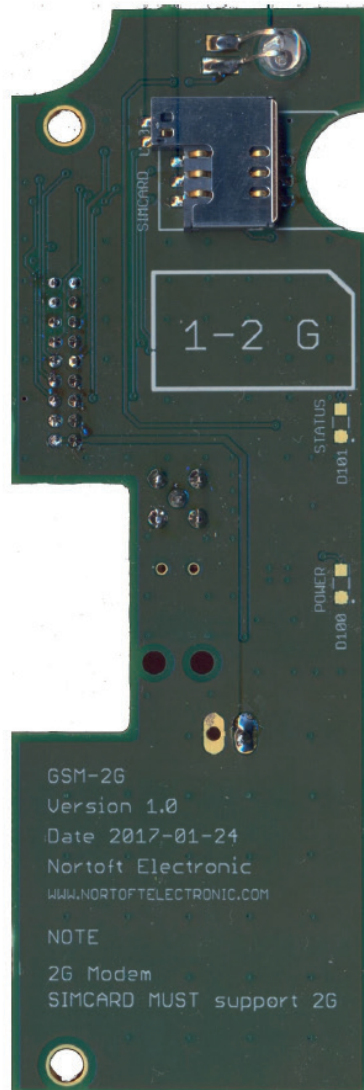
2. **Langsom åbning for indløbet.** **Maskindata nr. 17 stilles til 1.**
 Åbning for vandet vil da ske stepvis

3. **Kun en motor for hastighedsregulering** **Maskindata nr. 12 stilles til 0**
 Eftervanding sker da ved, at turbinen stopper, når magneten ved stopsensoren påvirkes. Når eftervandingstidener udløbet, starter maskinen igen og kører til det mekaniske stop.

4. **Opstart af nr. 2 maskine når nr. 1 stopper.** **Maskindata nr.12 stilles til 0**
 Med pressostat monteret på begge maskiner stilles pressostaterne mellem maskinernes drifttryk og pumpepressostatens stoptryk. F.eks kan drifttrykket være 6 bar og pumpestoppet 9 bar. Pressostaten på maskinerne stilles da til 7.5 bar. Nr 2 maskine vil da starte op, når langsom lukning på den første maskine kommer til det punkt, hvor trykket i jordledningen når 7.5 bar. Vær opmærksom på, at hvis markernes højdeforskel er for stor, kan de nødvendige trykforskelle, pressostaten må stilles til, blive for stor.

5. **Skal maskinen stoppe på grund af lavt tryk og med pressostat monteret.**
Konstant nr 6 stilles til 1 og Maskindata nr. 12 skal stilles til 2.
 Det betyder at stopventilen åbner i stedet for at lukke, hvis ledningsforbindelsen til stopventilen er den samme. Efter 2 minutter lukke den igen, da man ellers ikke kan opnå tryk ved start. Når maskindata 12 er indstillet til 2 åbner ventilen kun i forbindelse med stopføler, stopknap og overvågning. Men ikke når pressostatens kontakt afbrydes.

GSM-2G



Funktioner

Nem montering på PR10-12
 Lavt strømforbrug
 Total 10 mA forbrug, PR10-12 og GSM-2G
 Synlig LED for Status

Leveres med
 Antenne med 2 meter kabel.
 Tilbehør til montering

Modem

- Dual-band 850/900/1800/1900MHz
- GPRS multi-slot class 12/10
- GPRS mobile station class B
- Compliant to GSM phase 2/2+
- Class 4 (2 W @850/900MHz)
- Class 1 (1 W @1800/1900MHz)
- Temperatur område:-40°C ~85°C

GSM

GSM-2G er et GSM modem lavet til PR10-12.

Maskine kan startes, stoppes eller forespørges om status, ved at sende en SMS.

Kommandoer

Start	Starter maskine.
Stop	Stopper maskine
Speed ##	Indstil ønskede hastighed 3.400 m/t
Status	Returnerer den aktuelle maskin status.

SMS kan skrives med små-, store- eller blandede karakterer.

Hvis du ringer til modem, fra en GSM telefon, vil du modtage en SMS med **Status**

Status

HASTIGHED	30.0m/t
DOSERING	22 mm
TID	14:10 STOP 18:16
STATUS VANDER	
DISTANCE	123m
BATTERI	12.8V
LADER ON	0.231A

SMS, afsendt fra maskine indeholder diverse information.

SMS sendes ved:

LAVT TRYK:	Maskinen er stoppet pga. manglende vandtryk.
STOP SENSOR:	Maskine er nået til ende og er klar til ny bane.
STOP TELE:	Maskinen er blevet stoppet med en SMS
STOP DIST:	Maskinen har nået distance for stop. (Konstant 8)
STOP OVERV:	Overvågning har stoppet maskinen. Maskinen har ikke bevæget sig i xx minutter. (Se konstant for overvågning).

Hvordan startes systemet:

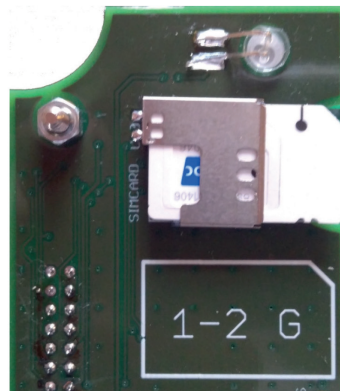
Afbryd strømmen fra batteriet til elektronikken,.

Indsæt SIM kortet i en almindelig mobil og skift pin koden til **1111**.
Prøv at sende og modtage en SMS for at se om SIM og konto virker efter hensigten

Bemærk, SIM kort SKAL understøtte 2G. Nogle operatører understøtter ikke 2G.

Monter modem med de medfølgende gevindstænger.

Indsæt SIM kortet i modem enhed.



Tilslut batteri og indstil maskin data #30

= 0 Ingen GSM

= 1 Anvend GSM, Alle tele numre kan anvendes, ingen indstilling af hastighed

= 2 Anvend GSM, Kun de numre der er oprettet på SMS liste, kan anvendes.

HASTIGHED	11.1m/h
DOSERING	22 mm
TID 14:10	Stop 7:43
M.DATA 30	1

Se kapitel for indstilling af data.

Efter ca. 30-45 sekunder skulle modem være forbundet til GSM netværket.

SIGNAL 23
NETWORK HOME
A: +45123456
B: +45234567

Signal styrke, 0 - 31. og netværk ses herefter i display menu #6

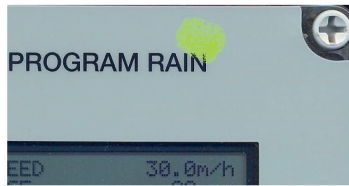
Signal styrke på 10 eller derover er en stabil forbindelse.

Signal styrke på 99 indikerer at der ikke er signal.

-Manglende antenne

-Meget dårligt signal

Modem har LED der viser status.

**Grøn**

Slukket

- Søgning af net
- Ingen SIM kort i modem
- Forkert PIN kode
- Intet GSM net tilstede

LED

Off

Blinker hurtigt

STANDBY
(registeret på net)

Blinker langsom

Forbindelse(TALER)

On

Når der modtages en SMS viser Display:

Modtager	SMS
#:	+45123456
Status	

Modtager en SMS, Afsenders telefon nummer og 40 karakterer af besked. Alle SMS kan modtages, men kun kendte kommandoer accepteres.

Når der sendes en SMS viser Display:

Sender SMS
#:
+45123456
Status Vander

Sender en SMS, Modtagers telefon nummer og Maskinens status.

Garanti og reklamation

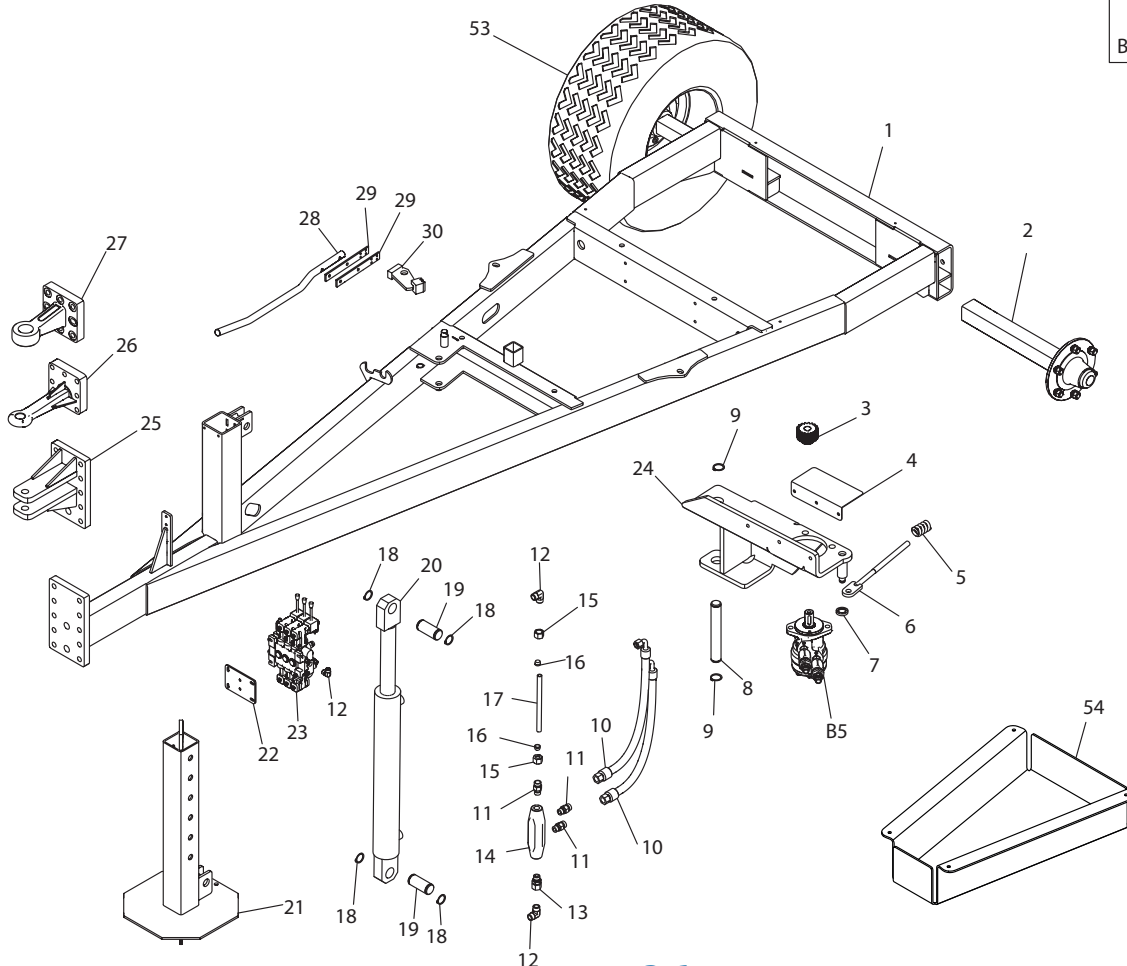
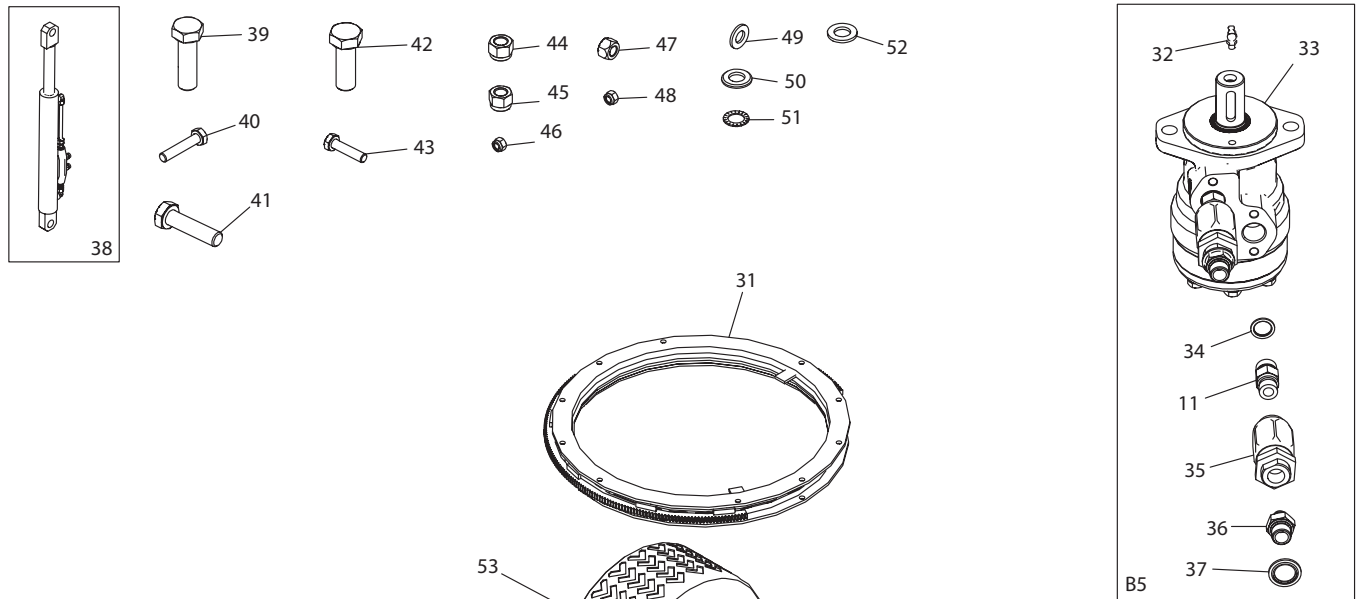
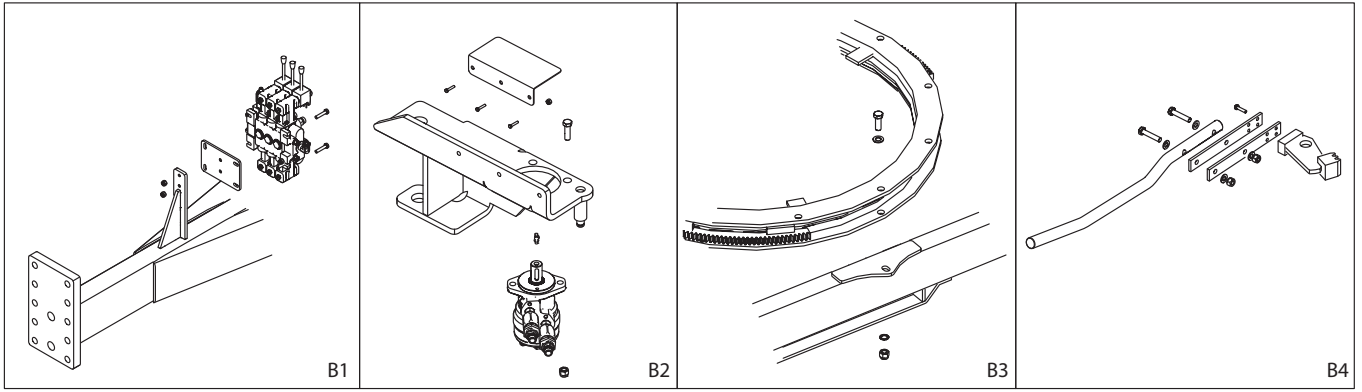
For alle produkter fremstillet af Fasterholt Maskinfabrik A/S garanterer Fasterholt Maskinfabrik A/S for arbejds- og materialefejl, der ikke vedrører almindelig slitage, i 24 måneder fra leveringsdatoen. Garantien er kun gældende under forudsætning af, at produktet er korrekt monteret, der er benyttet originale reservedele, samt at anvendelsen stemmer overens med Fasterholt Maskinfabriks vejledning og almindelig anerkendt praksis.

For dele af fremmed fabrikat, som indgår i leverancen, f.eks. elektrisk udstyr m.v. ydes samme garanti, som Fasterholt Maskinfabrik A/S får fra underleverandøren.

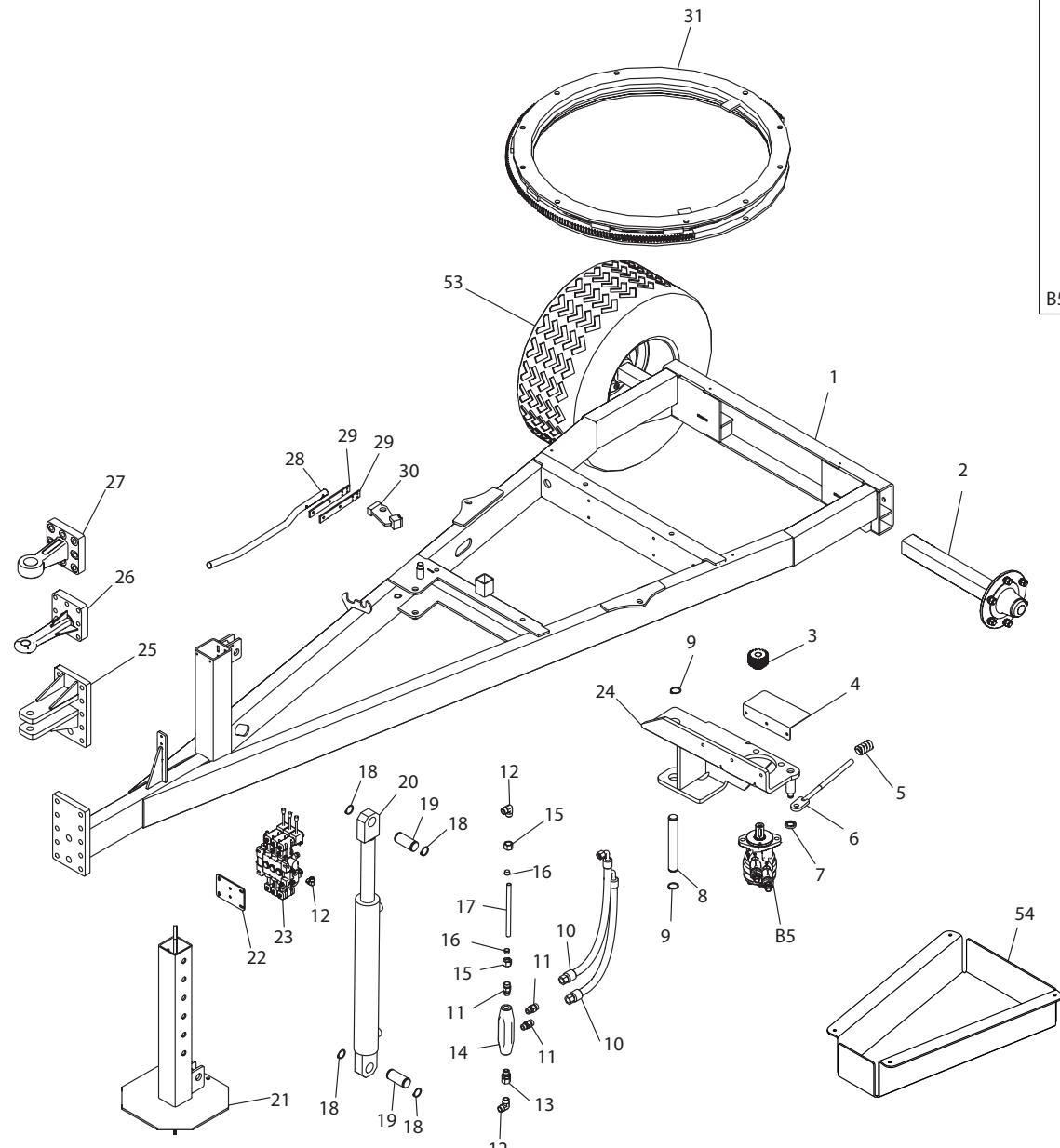
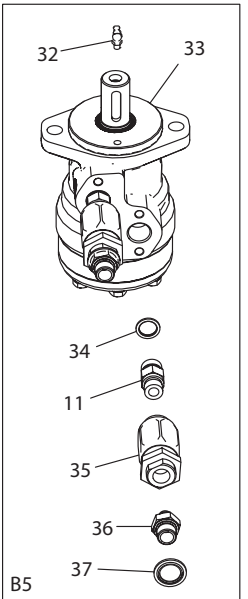
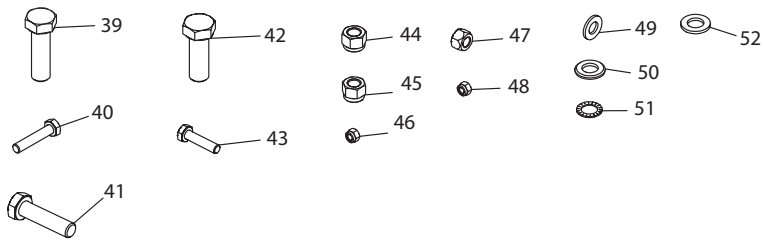
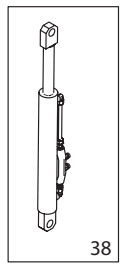
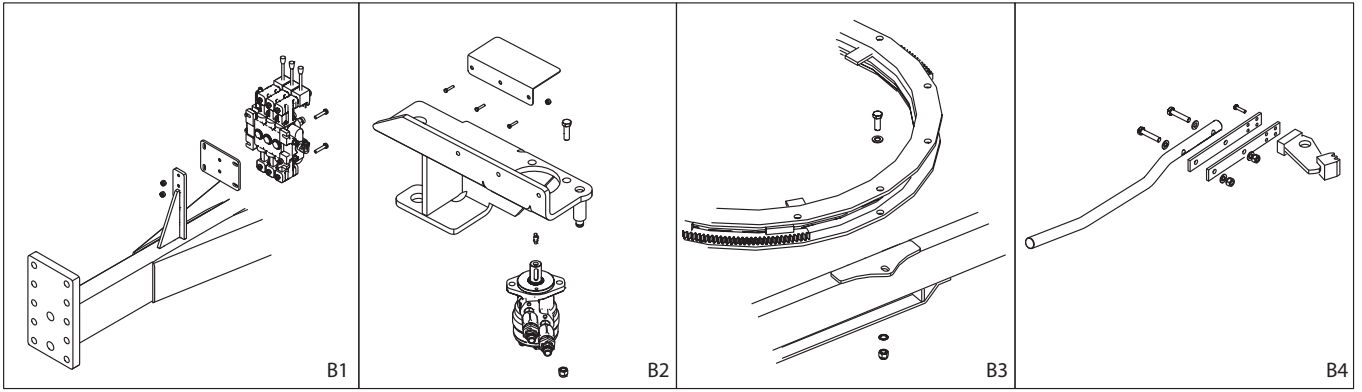
Såfremt der i garantiperioden påvises fejl i vort produkt, foretager Fasterholt Maskinfabrik A/S gratis og hurtigst muligt inden for normal arbejdstid reparationer og fornyelser i fornødent omfang.

Hvis reklamerede varer skal erstattes af nye, fremsendes disse mod ny faktura. De reklamerede varer - inkl. dokumentation om, hvad der er galt og hvilket maskinnummer, det drejer sig om - skal returneres til Fasterholt Maskinfabrik A/S senest 14 dage fra reklamation for kreditering. Først når vi har modtaget al nødvendigt materiale, vil der blive oprettet en garantisag. Er delen for stor til at fremsende, skal der tages kontakt til Fasterholt Maskinfabrik for anden aftale. Billeddokumentation vil altid kræves i denne sammenhæng.

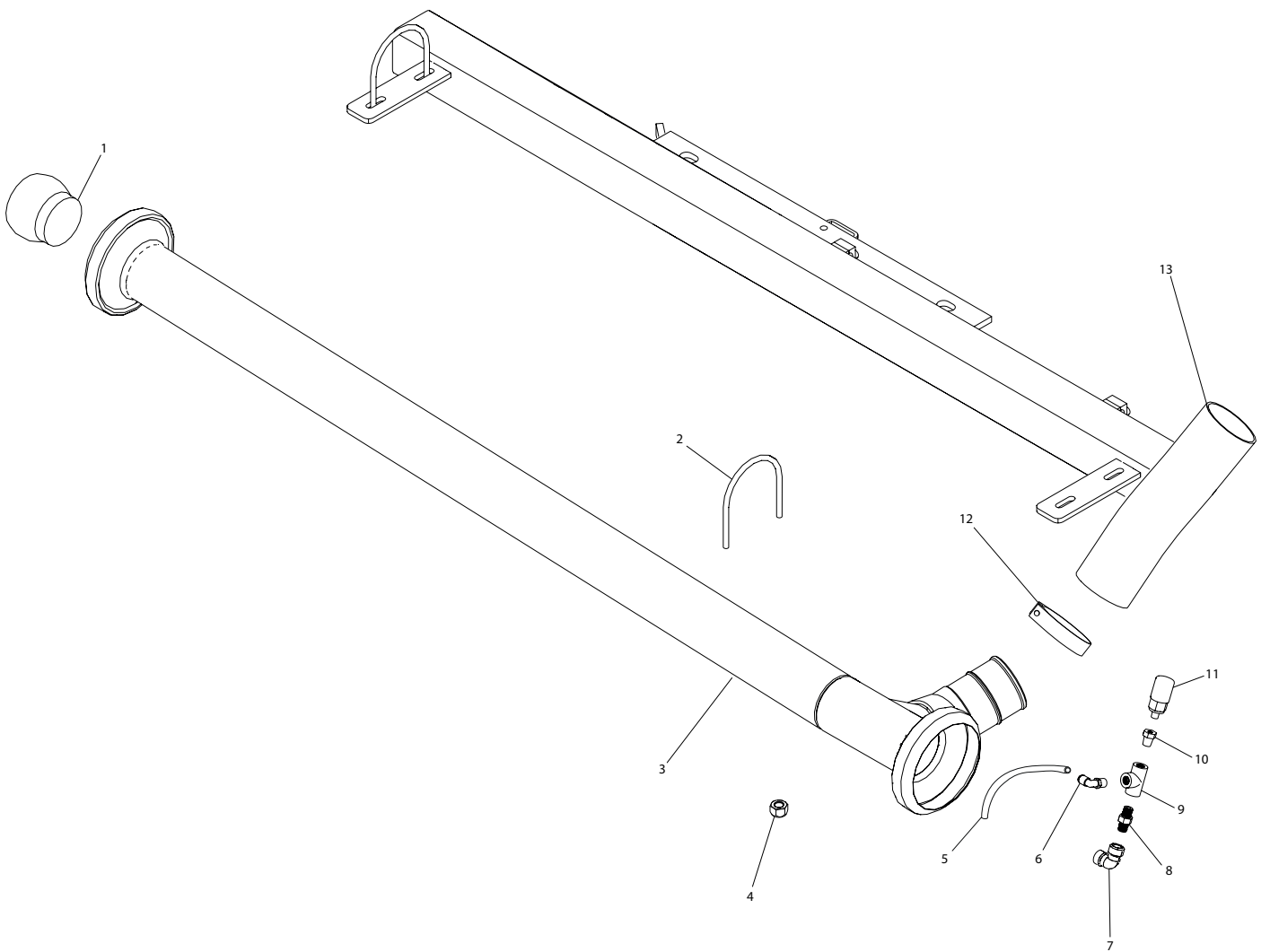
Fasterholt Maskinfabrik A/S er ikke ansvarlig for driftstab, tidstab, avancetab eller lignende.



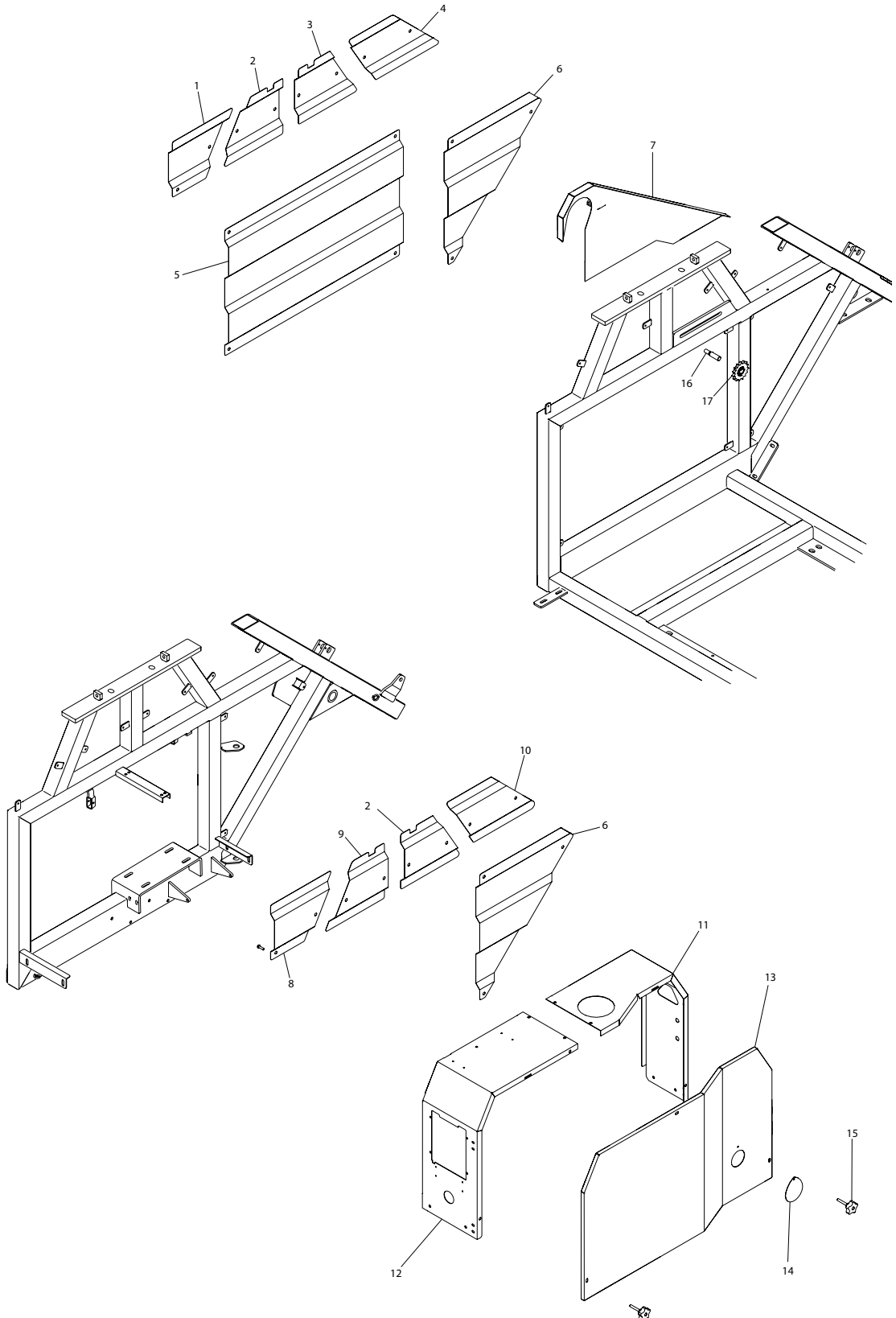
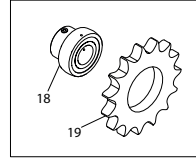
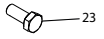
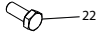
Pos. Nr.	Best. Nr.	Stk.	Benævnelse	Bemærkninger
1	2012227	1	Undervogn GT5	
2	2009045	2	Hjulaksel	
3	31000079	1	Tandhjul	
4	2010192	1	Dækplade for tandhjul	
5	662565	1	Fjeder	
6	31000050	1	Gevindstang for krøjegeare	
7	1007186	1	Klemring	
8	31000016	1	Aksel	
9	700025	2	Låsering Ø25 Udv.	
10	1008612	2	Slange 3/8	600mm
11	1007724	5	Nippel	
12	1007544	4	Vinkel	
13	890414	1	Nippel	
14	551009	1	Drøvleventil	
15	1007505	1	12mm omløber	
16	1007497	2	12mm Skærring	
17	026152098	1	Hydraulikrør	250mm
18	700030	4	Låsering Ø30 Udv.	
19	04000880	2	Nagle for støtteben	
20	550002	1	Hyd. Cylinder	
21	11000000	1	Støtteben	
22	2009495	1	Spændeplade	
23	551015	1	Manøvreventil	
24	2009449	1	Beslag for motor	
25	2012915	1	Gaffeltræk	
25	11000003	1	Gammel Gaffeltræk op til 2020	
26	2011810	1	Prodsøjetræk	
27	2012617	1	Prodsøjetræk	
28	31000236	1	Låsehåndtag for drejekrans	
29	31000218	2	Fjederbeslag for låsehåndtag	
30	2010134	1	Låsebeslag med tænder	
31	2015095	1	Drejekrans	
32	761286-1	1	Smørenippel	
33	1007440-2	1	Oliemotor	
34	552025	2	Pakning	
35	551013	2	Kontra/Drøvleventil	
36	1007538	2	Nippel	
37	552024	2	Pakning	
38	98000245	1	Komplet Cylinder	
39	022216045	6	M16 x 45 Sætbolt	B3
40	021008040	4	M8 x 40 Stålbolt	B1
41	021010050	2	M10 x 50 Stålbolt	B4



Pos. Nr.	Best. Nr.	Stk.	Benævnelse	Bemærkninger
42	022212040	2	M12 x 40 Sætbolt	B2
43	022206025	7	M6 x 25 Sætbolt	B4 & B2
44	044016	6	M16 Låsemøtrik	B3
45	044008	4	M8 Låsemøtrik	B1
46	040410	2	M10 Stålmøtrik	B4
47	044012	2	M12 Låsemøtrik	B2
48	044006	3	M6 Låsemøtrik	B2
49	050316	6	M16 Planskive	B3
50	050312	4	M12 Planskive	B2
51	763916	6	M16 Riplock	B3
52	051010	4	M10 Planskive	B4
53	833702	2	Komplet hjul	
54	2015064	1	Værktøjskasse for GT5	

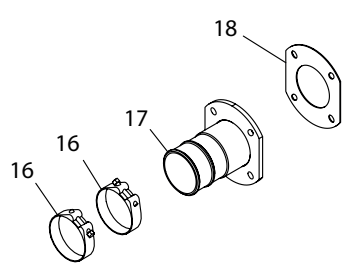


Pos. Nr.	Best. Nr.	Stk.	Benævnelse	Bemærkninger
1	921247	1	Blændkugle	
2	1160300089	2	Bøjle	
3	2012585	1	Føderør	
4	040408	4	M8 Stålmøtrik	
5	1013860	1	Luftslange	
6	591197	1	Kobling til luftslange	
7	000090402	1	Vinkel	
8	000280402	1	Bryst nippel	
9	000130402	1	Tee	
10	000241420	1	Nippel muffe	
11	1007545	1	Pressostat 2 bar	
12	16200726	4	Spændebånd	
13	16050210	1	Slange	

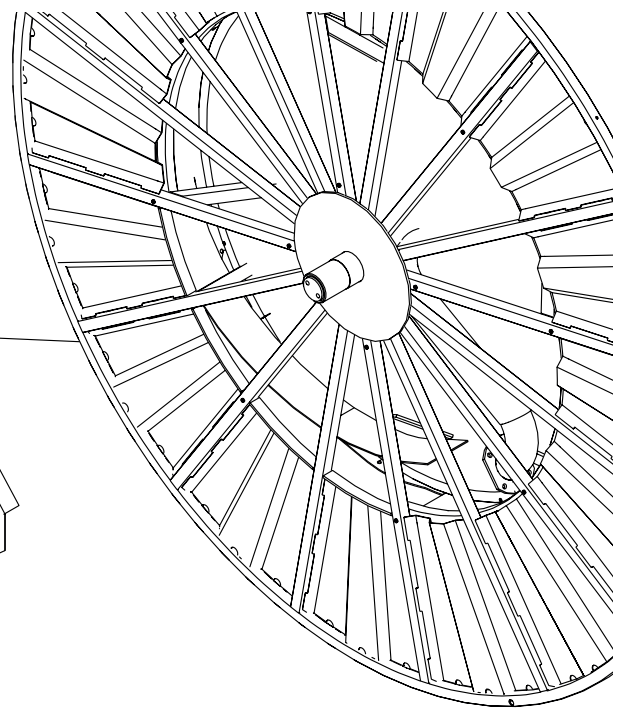


Pos. Nr.	Best. Nr.	Stk.	Benævnelse	Bemærkninger
1	2014918	1	Sideskærm højre	
1	2015376		Sideskærm højre Årgang 2023	
2	2012909	2	Sideskærm bagerst højre	
2	2015380		Sideskærm bagerst højre Årgang 2023	
3	2014914	1	Sideskærm højre	
3	2015378	2	Sideskærm højre Årgang 2023	
4	2014913	1	Sideskærm bagerst højre	
4	2015374		Sideskærm bagerst højre Årgang 2023	
5	2012627	1	Sideskærm forest højre	
6	2012624	2	Sideskærm	
7	2012825	1	Kædeskærm	
8	2014915	1	Sideskærm forest venstre	
8	2015377		Sideskærm forest venstre Årgang 2023	
9	2012910	1	Sideskærm bagerst venstre	
10	2014900	1	Sideskærm bagerst venstre	
10	2015379		Sideskærm bagerst venstre Årgang 2023	
11	2011269	1	Side for fastspændt singlelåge	
12	2011267	1	Side for fastspændt singlelåge og computer	
13	2011130-1	1	Låge for skærm	
14	2008743	1	Dæksel til gearhul	
15	517542	2	Spændegreb	
16	761275	1	Aksel	
17	2351278	1	Komplet tandhjul	
18	761276	1	Leje	
19	311215	1	Tandhjul	
20	763930	25	M8 hættetræk	
21	050208	25	M8 Planskive	
22	022208020	25	M8 x 20 Sætbolt	
23	030506016	1	M6 x 16 indv 6-kant	

15



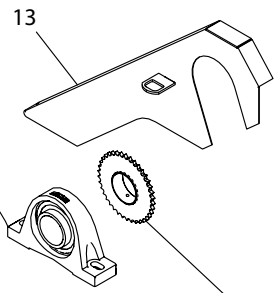
14



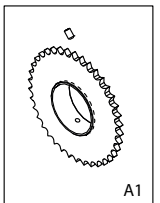
13

7

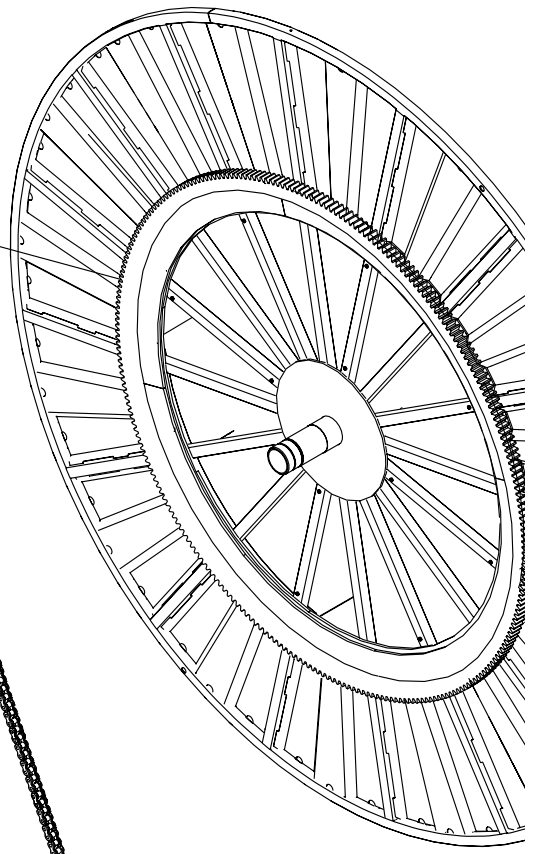
11



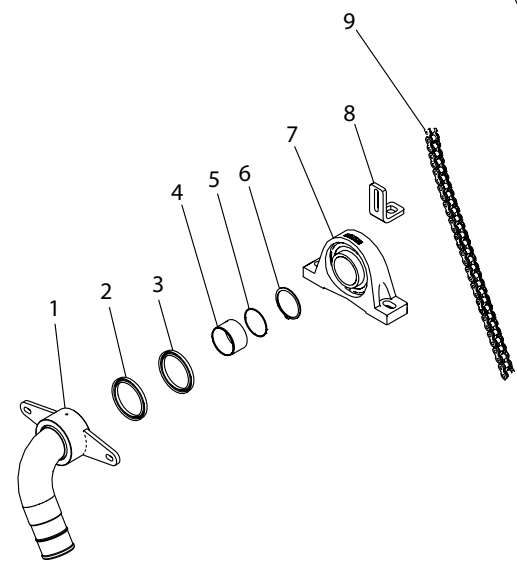
12



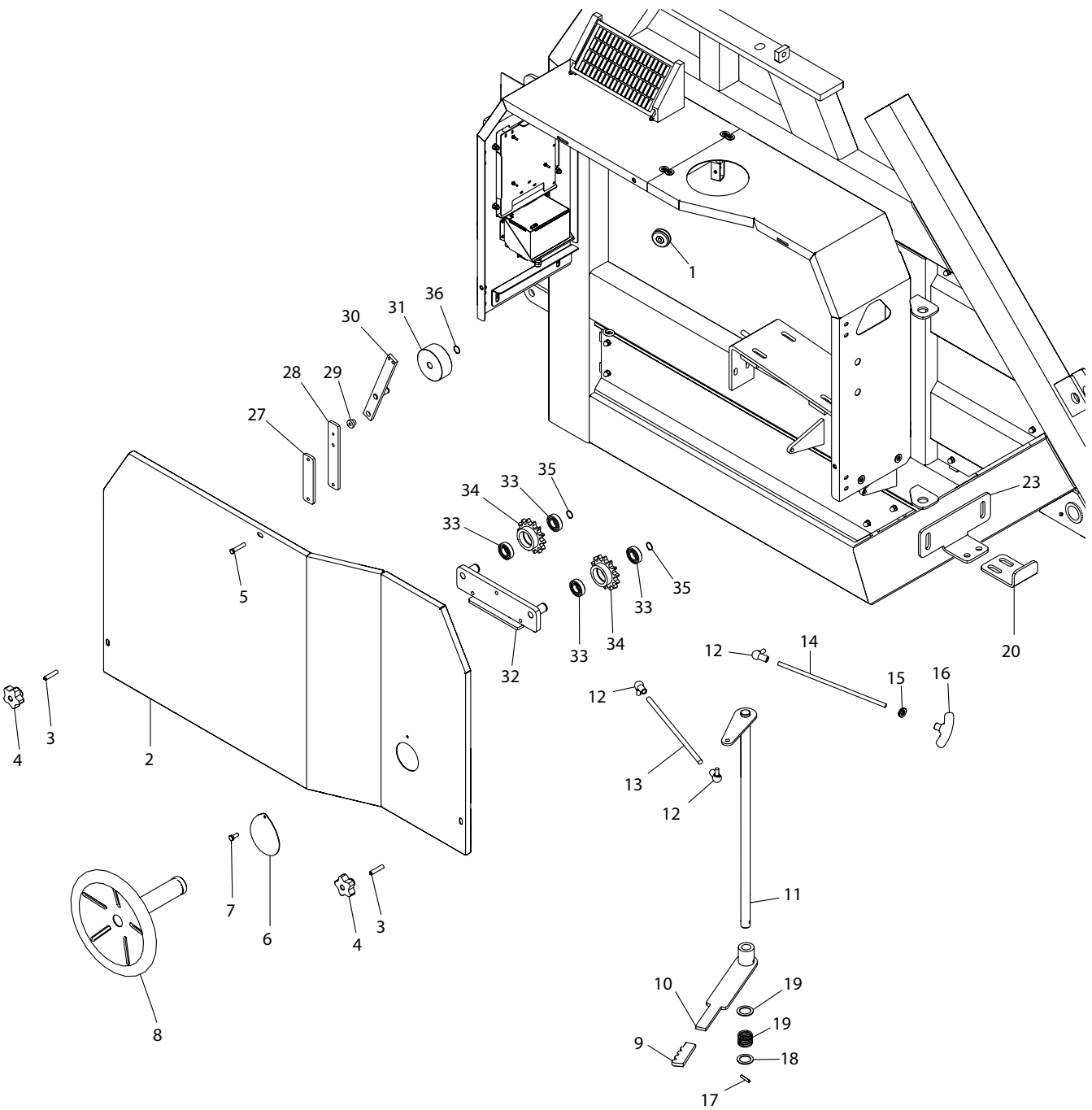
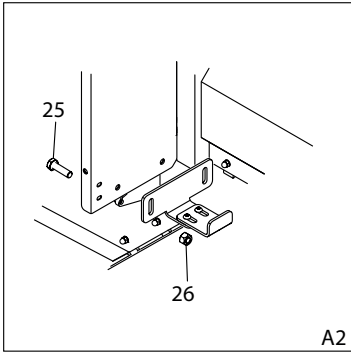
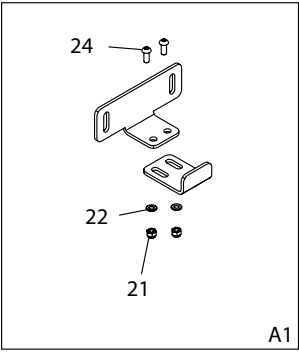
10



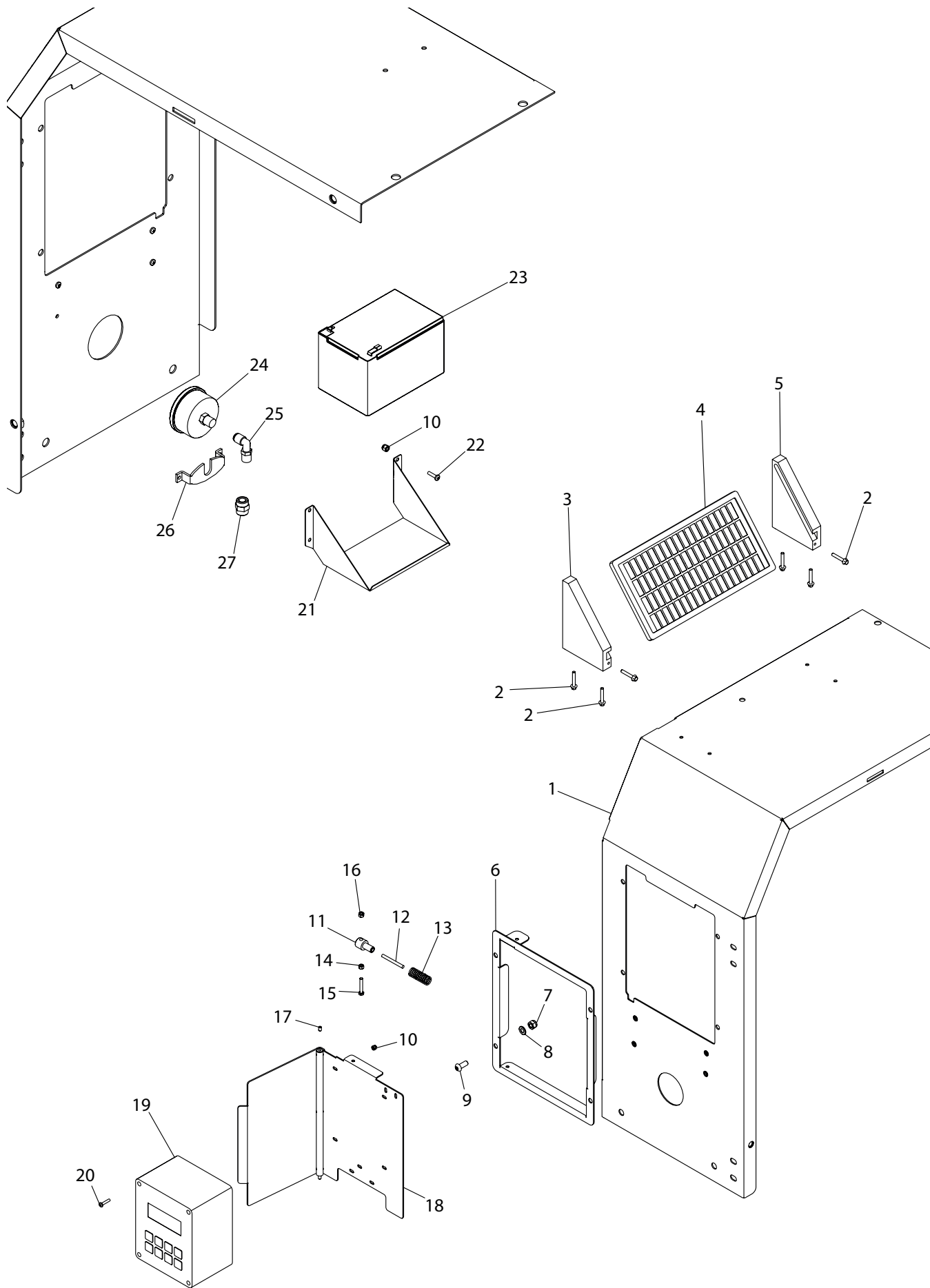
9



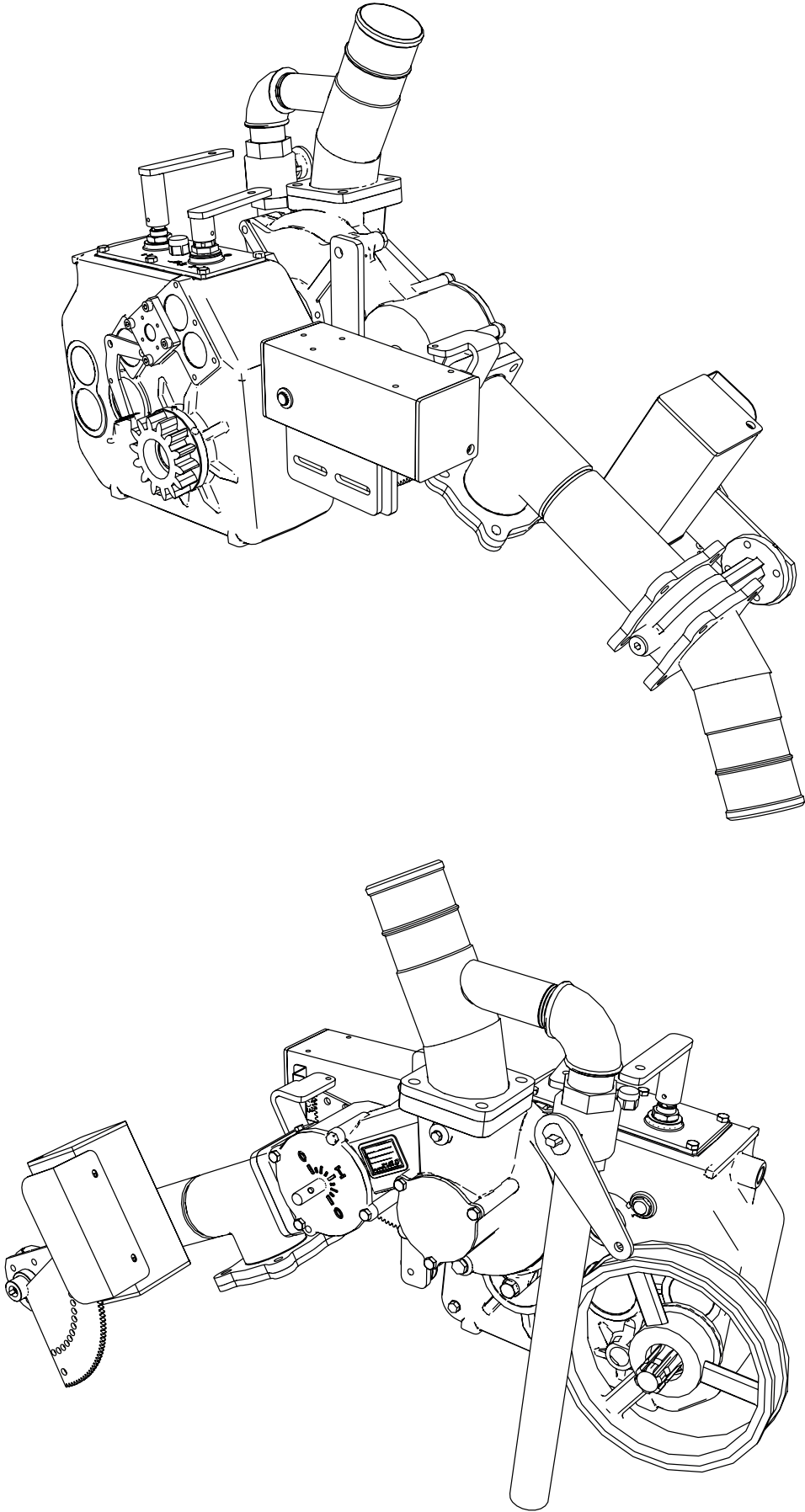
Pos. Nr.	Best. Nr.	Stk.	Benævnelse	Bemærkninger
1	2012577	1	Bøjning vandindgang	
2	1001095	1	Nutring Blød	
3	112138	1	Nutring Hård	
4	1001270	1	Rustfri bøsning	
5	624099	1	O-ring ved rustfri bøsning	
6	1007930	1	Låsering Udv. Ø100	
7	1001098	2	Leje for 90mm centerrør	
8	2001491	2	Beslag til Bøjning for vandindgang	
9	2014876	1	Kæde	
10	36000004	1	Kæde tandhjul	
11	1001081-20	1	Spændeplade	
12	1001291	1	Tandhjul Ø100 mm slange	
12	1009705	1	Tandhjul Ø90 mm slange	
13	2012825	1	Kædeskærm	
14	2012531	1	Slangetromle	
15	030516030	2	Indv. 6-kant 16x30	A1
16	16200335	2	Spændebånd Nr.130	
16	16200345	2	Spændebånd Nr.110	
17	15000036	1	Slangestuds Ø90mm m/flange	For Ø90 Slange
17	15000120	1	Slangestuds Ø100mm m/flange	For Ø1200Slange
18	631109	1	Flangepakning	

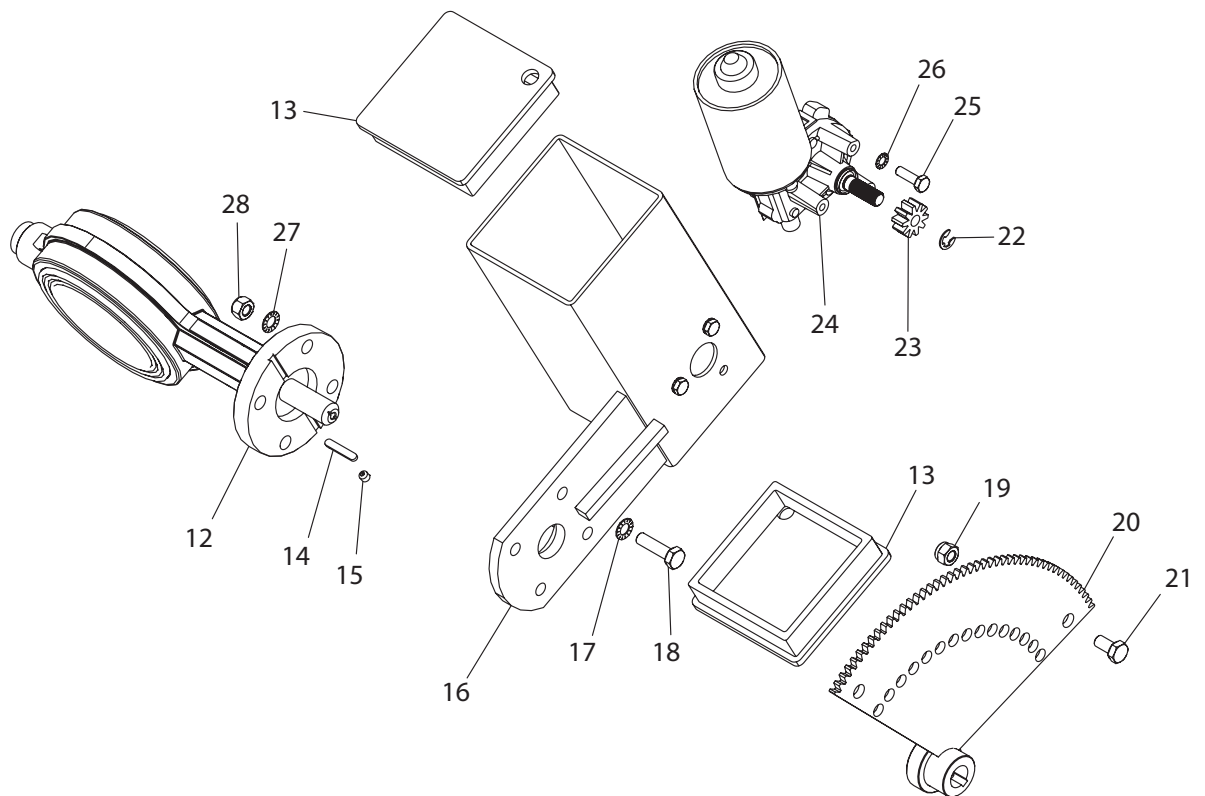
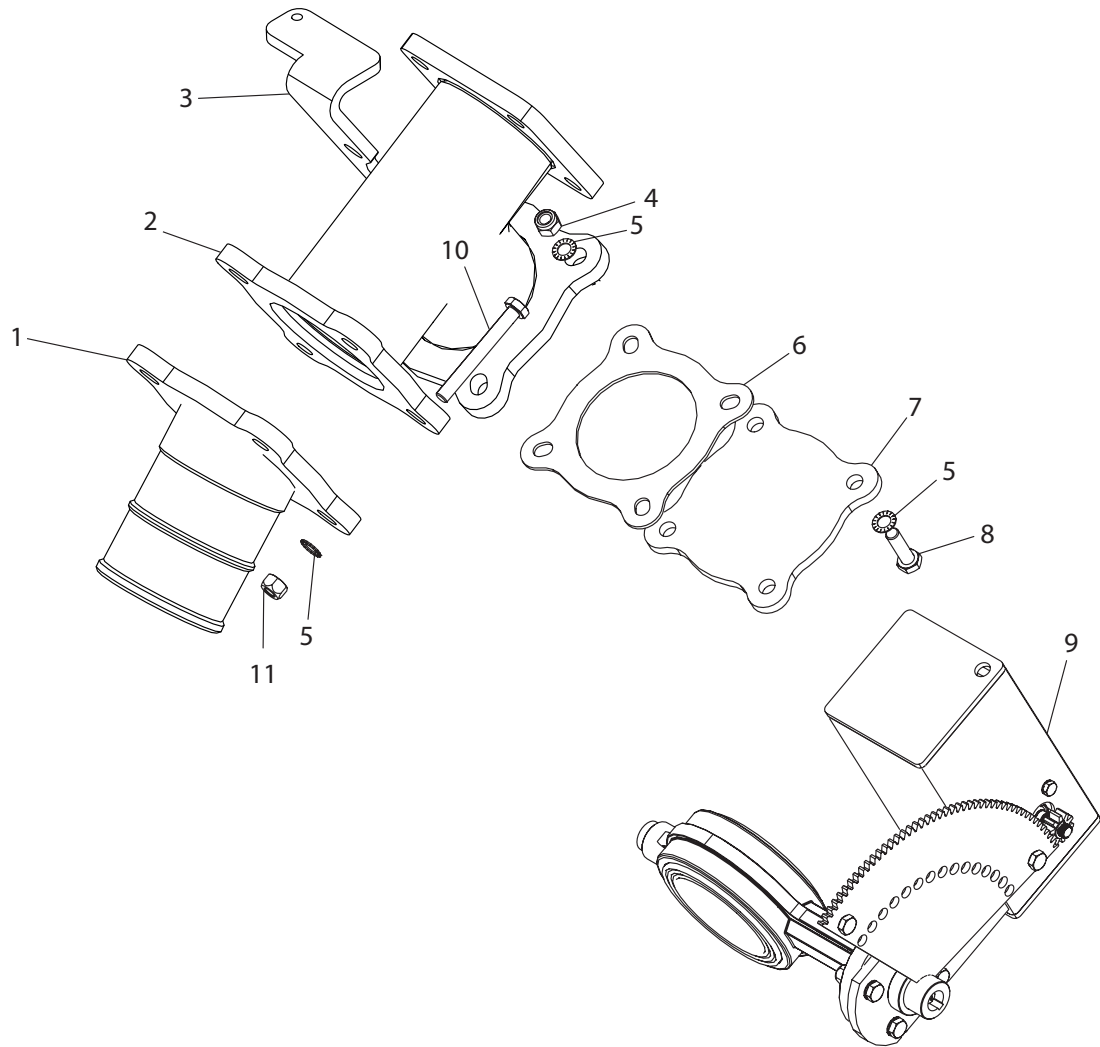


Pos. Nr.	Best. Nr.	Stk.	Benævnelse	Bemærkninger
1	761015-15	1	Wirerulle Løs	
2	2011130-1	1	Forreste skærm for skab	
3	033010050-1	2	M10 x 50 Stopskrue	
4	517542	2	Betjeningsgreb	
5	072210050	1	M10 x 50 Rustfri bolt	
6	2008743	1	Dækplade for gear hjul	
7	030506016	1	M6 x 16 Indv 6-kant	
8	2011698	1	Håndhjul	
9	680006	1	Gummigreb	
10	2008478	1	Håndtag for frikobling	
11	2008476	1	Frikoblingsarm	
12	1100151608	3	Vinkelled	
13	2008482	1	Gevindstang for frikobling	350mm
14	2008501	1	Gevindstang for T-greb	400mm
15	13345	1	Gummigennemføring	
16	680001	1	T-Greb for skydeventil	
17	1113060030	1	Split	
18	895260	2	Skive til trykfeder	
19	895250	1	Trykfeder	
20	2015316	1	Plade til stop	
21	044008	2	M8 låsemøtrik	
22	050308	2	M8 planskive	
23	2015315	1	Bundplade for sikkerhedsstop	
24	095010020	1	M10 x 20 indv 6-kant rund hoved	
25	022212020	2	M12 x 20 sætbolt	
26	044012	2	M12 låsemøtrik	
27	2015143	1	Beslag for Rulle til kæde	
28	2015144	1	Beslag	
29	2014852	1	Aksel for stramme arm	
30	2013210	1	Strammearm for kæde	
31	2014844	1	Rulle	
32	2014800	1	Beslag for tandhjul	
33	75006206-2RS	4	Rulleleje	
34	2014795	2	Tandhjul	
35	1115150030	2	Låsering	
36	700025	1	Låsering	

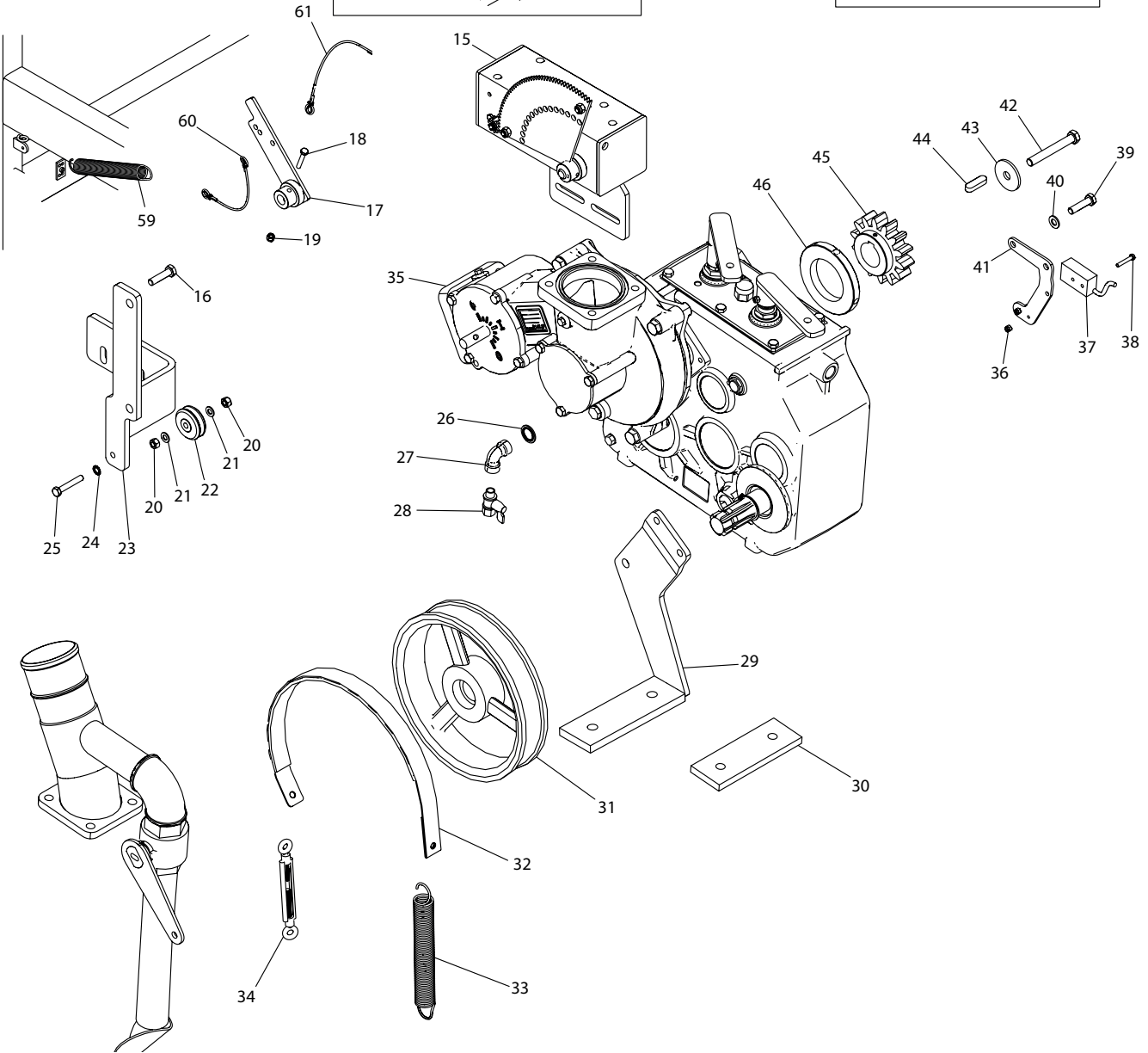
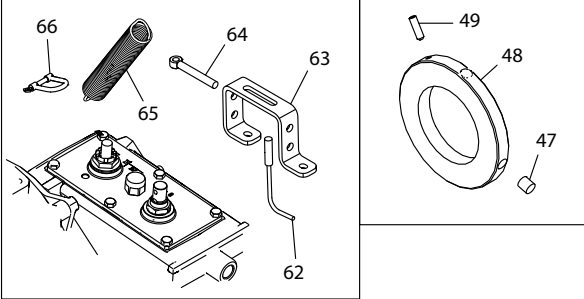
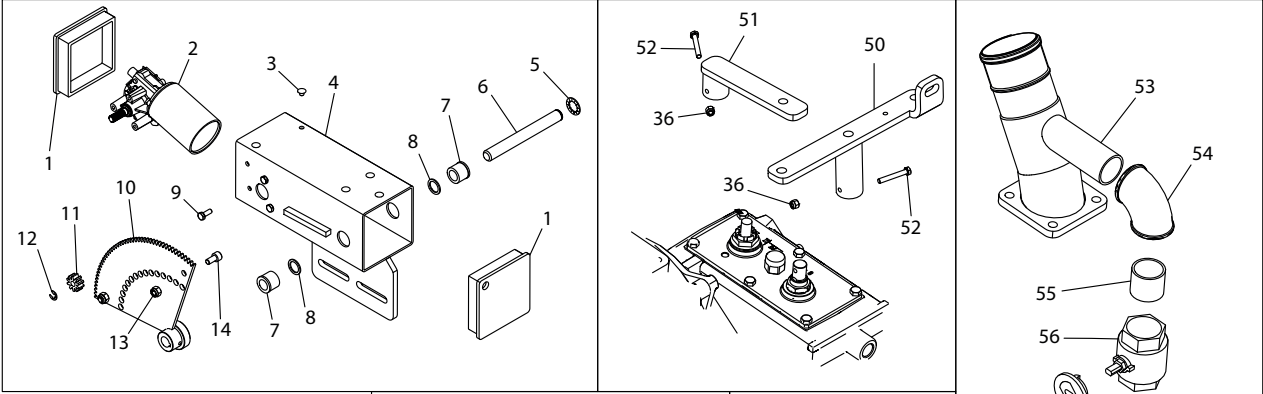


Pos. Nr.	Best. Nr.	Stk.	Benævnelse	Bemærkninger
1	2011267	1	Forreste skærm	
2	510555	6	M5 x 30 Selvskærende	
3	2001260	1	Holder for solcelle Venstre	
4	1005523	1	Solcelle	
5	2001259	1	Holder for solecelle Højre	
6	35000361	1	Hængselplade for computer	
7	044008	4	M8 Låsemøtrik	
8	050208	8	M8 Planskive	
9	095008020	4	M8 x 20 Rundhovedet indv 6-kant	
10	044004	8	M4 Låsemøtrik	
11	15000145	2	Holder for fjeder	
12	15000146	1	Aksel til Holder	
13	662280	1	Fjeder	
14	040405	2	M5 Stålmøtrik	
15	021005030	2	M5 x 30 Stålbolt	
16	044005	2	M5 Låsemøtrik	
17	033005010	1	5 x 10 Indv 6-kant	
18	2008515	1	Vinkellåge for computer	
19	1007549-7	1	Prog. Regn Version 12	
20	034604020	4	M4 x 20 Krydsskærv	
21	1007590	1	Beslag for batteri	
22	763510	4	M4 x 16 Krydsskærv	
23	1005521	1	Batteri	
24	949575	1	Manometer	
25	591197	1	Nippel	
26	761163-8	1	Beslag for manometer	
27	1916650202B	1	Muffe	

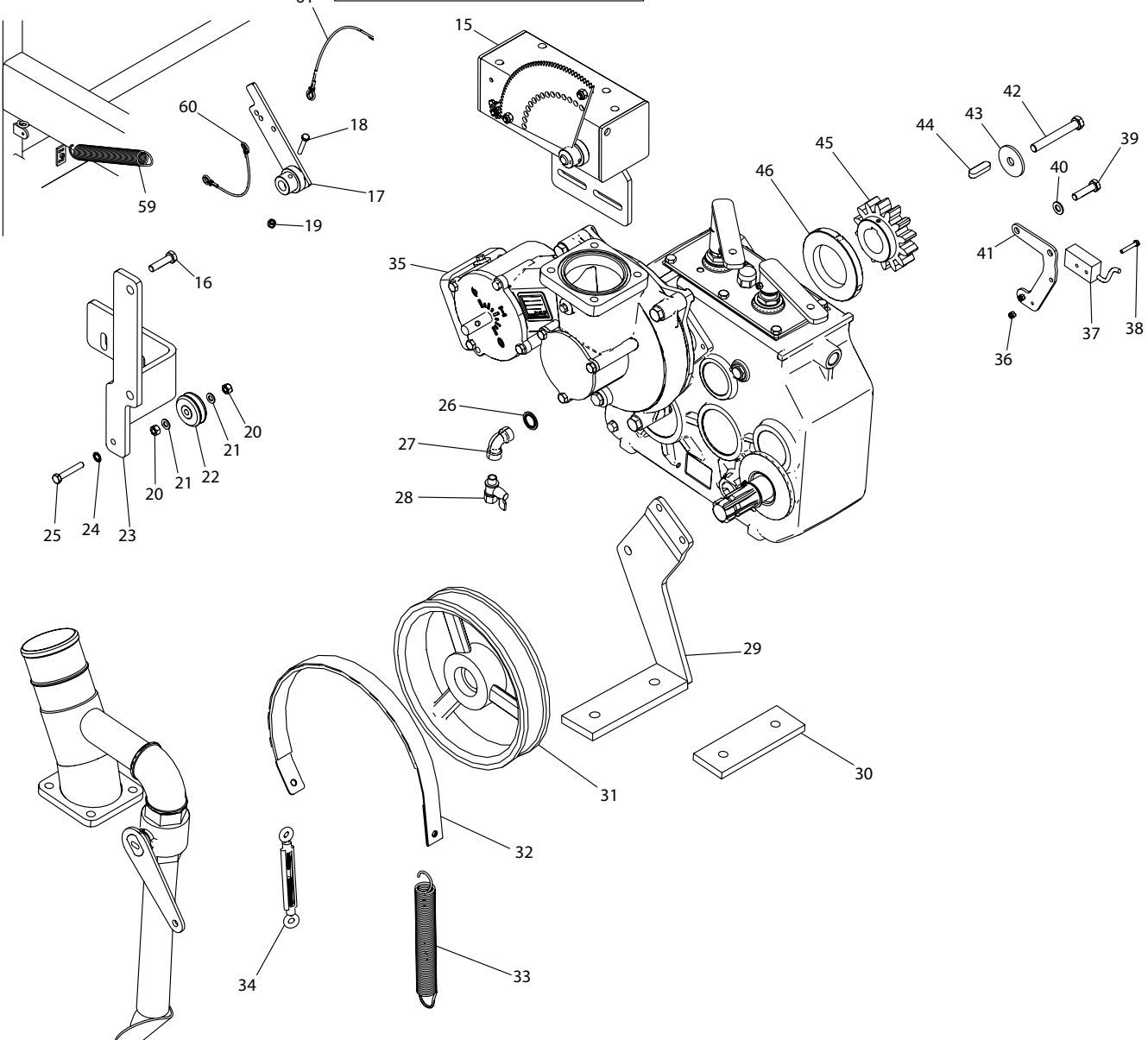
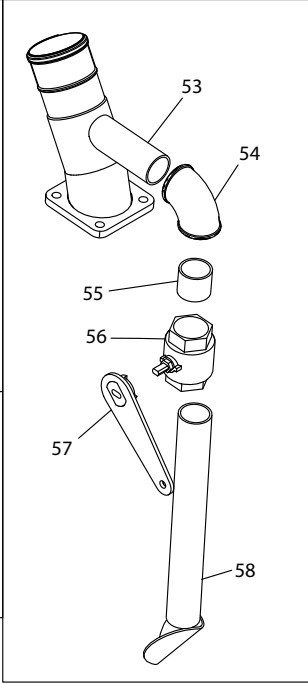
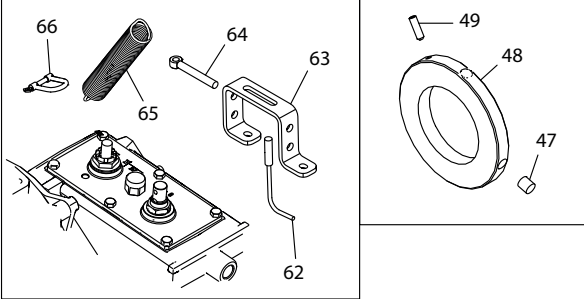
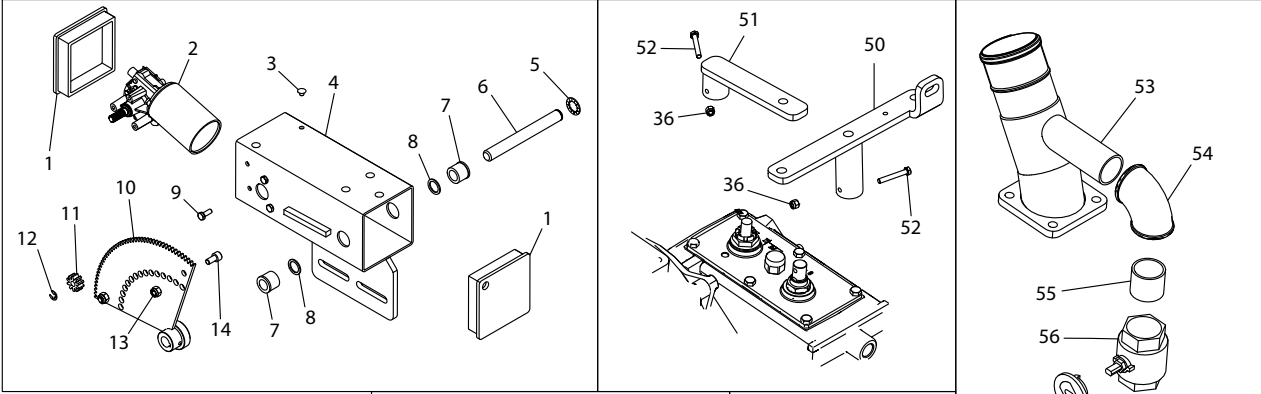




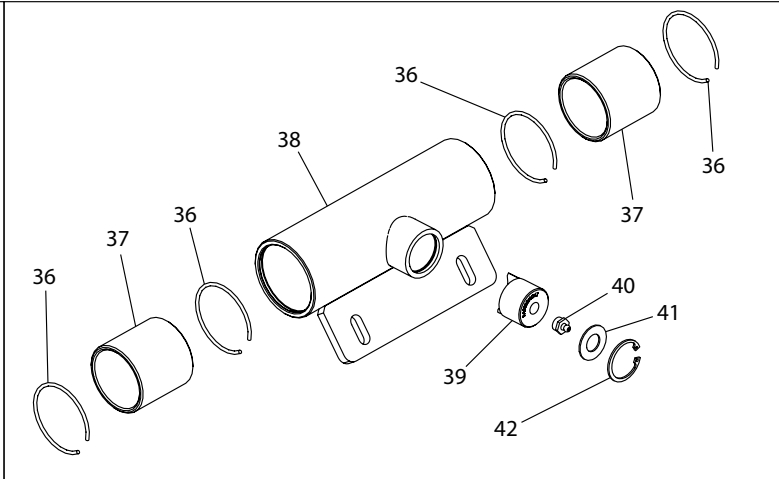
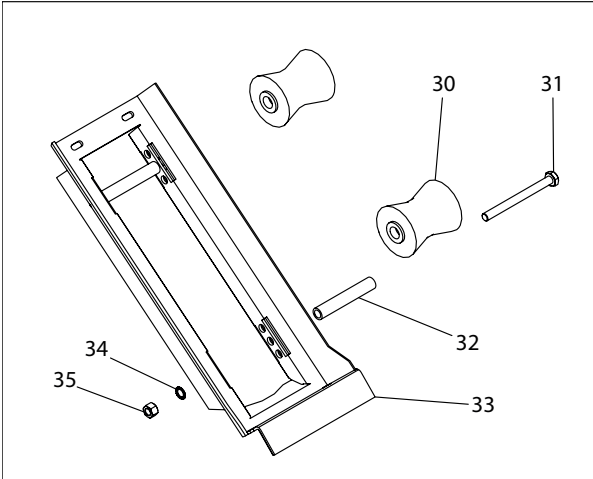
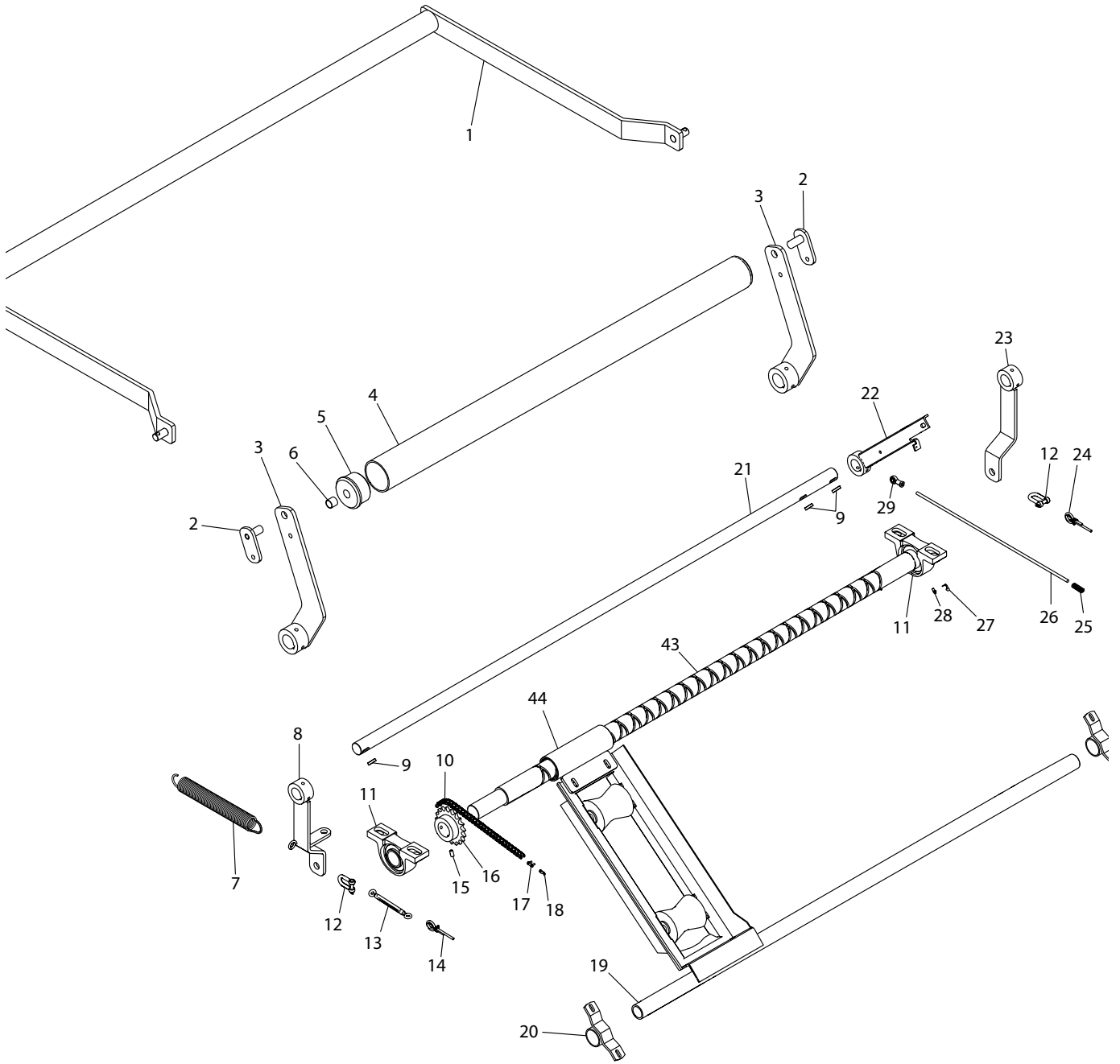
Pos. Nr.	Best. Nr.	Stk.	Benævnelse	Bemærkninger
1	2014888	1	Flange med slangestuds	
2	2012091	1	T-stykke m Turbine og ventil	
3	2009301	1	Holder for stop turbine	
4	044010	4	M10 Låsemøtrik	
5	763910	16	M10 Riplock	
6	631112	1	Flangepakning	
7	1007098	1	Flange	
8	022210035	4	M10 x 35 Sætbolt	
9	1007230	1	Komp. Motorventil	
10	021010085	4	M10 x 85 Stålbolt	
11	040410	4	M10 Stålmøtrik	
12	1007250	1	Butterflyventil	
13	1007175	2	Endeprop for motorventil	
14	641528	1	Feder	
15	033006006	1	M6 x 6 Indv 6-kant stopskrue	
16	1007171	1	Hus for motor	
17	763908	4	M8 Riplock	
18	022208030	4	M8 x 30 Sætbolt	
19	044008	2	M8 Låsemøtrik	
20	1007195	1	Tandhjul til ventil	
21	022208016	2	M8 x 16 Sætbolt	
22	1007184-1	1	Hestesko	
23	1007190	1	Tandhjul	
24	1007180	1	Motor	
25	022206020	3	M6 x 20 Sætbolt	
26	763906	3	M6 Riplock	
27	763908	4	M8 Riplock	
28	040408	4	M8 Stålmøtrik	



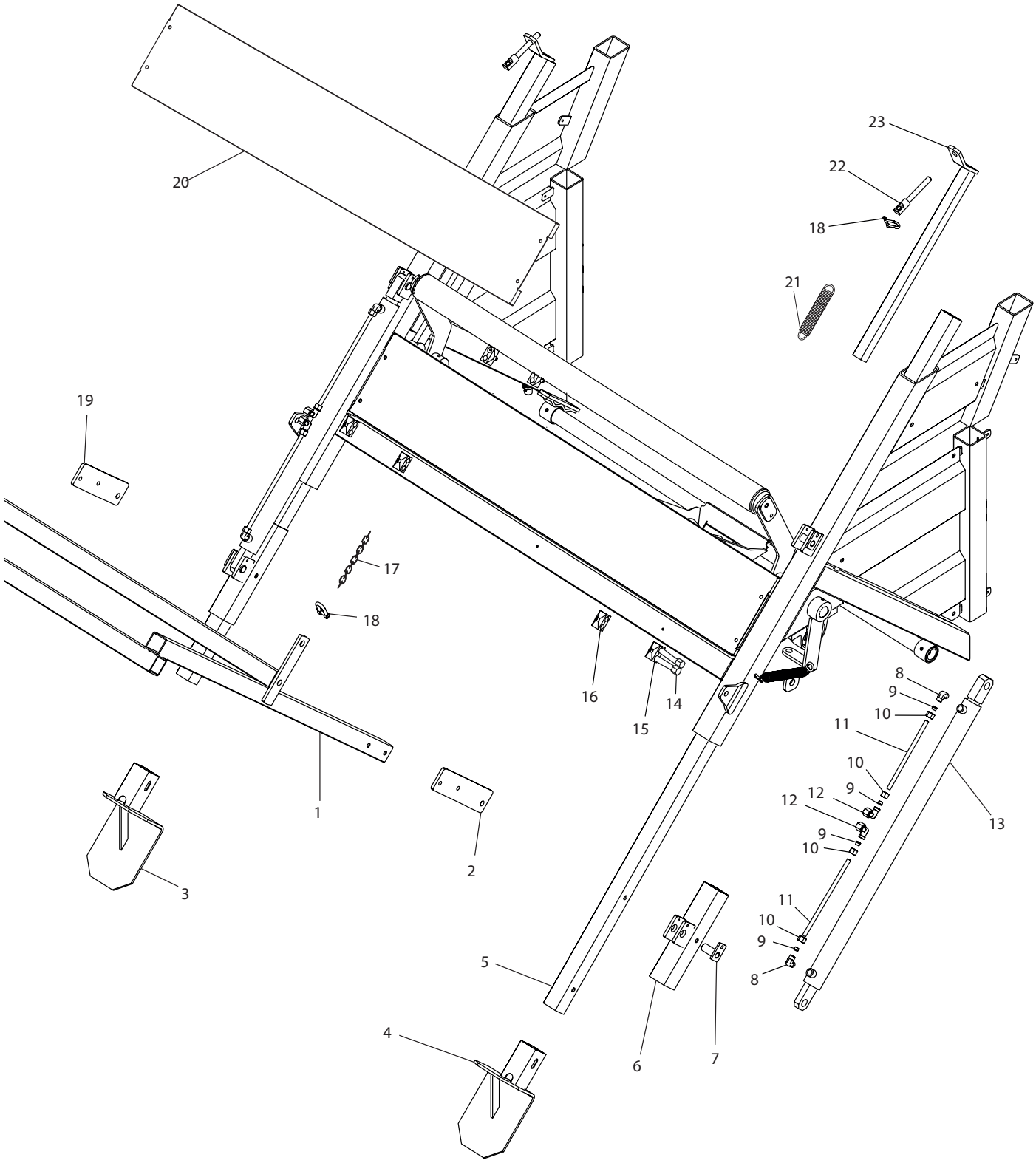
Pos. Nr.	Best. Nr.	Stk.	Benævnelse	Bemærkninger
1	1007175	2	Endeprop for motorventil	
2	1007180	1	Motor	
3	1008918	5	Prop til lukning	
4	1008905	1	Hus for motorventil	
5	1008919	1	Låseskive	
6	1008920	1	Aksel	
7	1008921	2	Bøsning	
8	1130172315	2	Kobberring	
9	022206016	3	M6 x 16 Sætbolt	
10	1007195	1	Tandhjul til ventil	
11	1007190	1	Tandhjul	
12	1007184-1	1	Hestesko	
13	044008	2	M8 Låsemøtrik	
14	030508016	2	M8 x 16 Indv. 6-kant Rundhovedet	
15	1008906	1	Komplet Motorhus	
16	022212030	2	M12 x 30 Sætbolt	
17	2008358	1	Arm til turbine	
18	022206035	1	M6 x 35 Sætbolt	
19	044006	1	M6 Låsemøtrik	
20	040408	2	M8 Stålmøtrik	
21	051008	2	M8 Planskive	
22	761015-15	1	Wirerulle	
23	2008354	1	Beslag for konsol	
24	763908	1	M8 Riplock	
25	021008050	1	M8 x 50 Stålbolt	
26	BS20	1	Pakning	
27	000092402	1	Vinkel	
28	195010	1	Kuglehane	
29	2013233	1	Beslag for kædestrammer	
30	2008407-1	1	Beslag	
31	2009686-1	1	Bremsehjul	
32	18000419	1	Bremsebånd	
33	2009210	1	Fjeder	
34	643608	1	Bardunstrammer	
35	821305-50	1	Gear	
36	044005	4	M5 Låsemøtrik	
37	1007561	1	Sensor	
38	021005030	2	M5 x 30 Stålbolt	
39	022210040	2	M10 x 40 Sætbolt	
40	051010	2	M10 Planskive	
41	2008787	1	Beslag til sensor	
42	022212090	1	M12 x 90 Sætbolt	
43	05401250	1	M12 Rundskive	
44	641840	1	Feder	



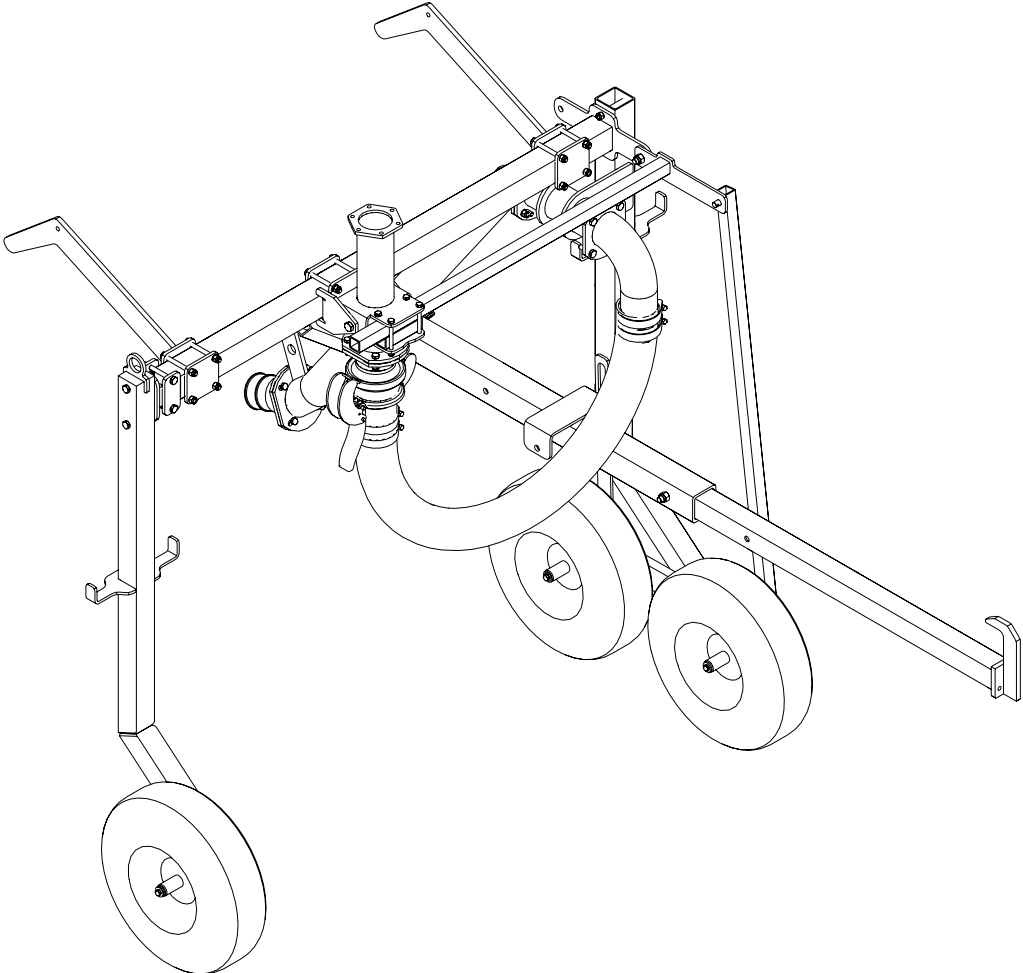
Pos. Nr.	Best. Nr.	Stk.	Benævnelse	Bemærkninger
45	2012841	1	Kæde tandhjul	
46	2008786	1	Magnet hjul kpl	
47	1007570	4	Magnet	
48	2008759	1	Magnetrulle	
49	033006016	1	M6 x 16 Indv 6-kant	
50	2014931	1	Arm til gear kort	
51	2008479	1	Arm til gear lang	
52	021005035	2	M5 x 35 Sætbolt	
53	2012580	1	Afgang fra gear/turbine	
54	000090411	1	Vinkel G1 1/2	
55	012001411	1	Nippelrør G1 1/2	
56	540112	1	Kuglehane u/håndtag	
57	2008500	1	Håndtag til kuglehane	
58	2011660	1	Aflastningsrør	
59	661323	1	Fjeder	
60	2009239	1	Wire for Motorstrammer	
61	2009237-1	1	Wire for stop	
62	1007560	1	Føler	
63	2014944	1	Beslag for føler	
64	100193	1	Øjebolt	
65	2003929	1	Fjeder	
66	643206	1	Sjækel	

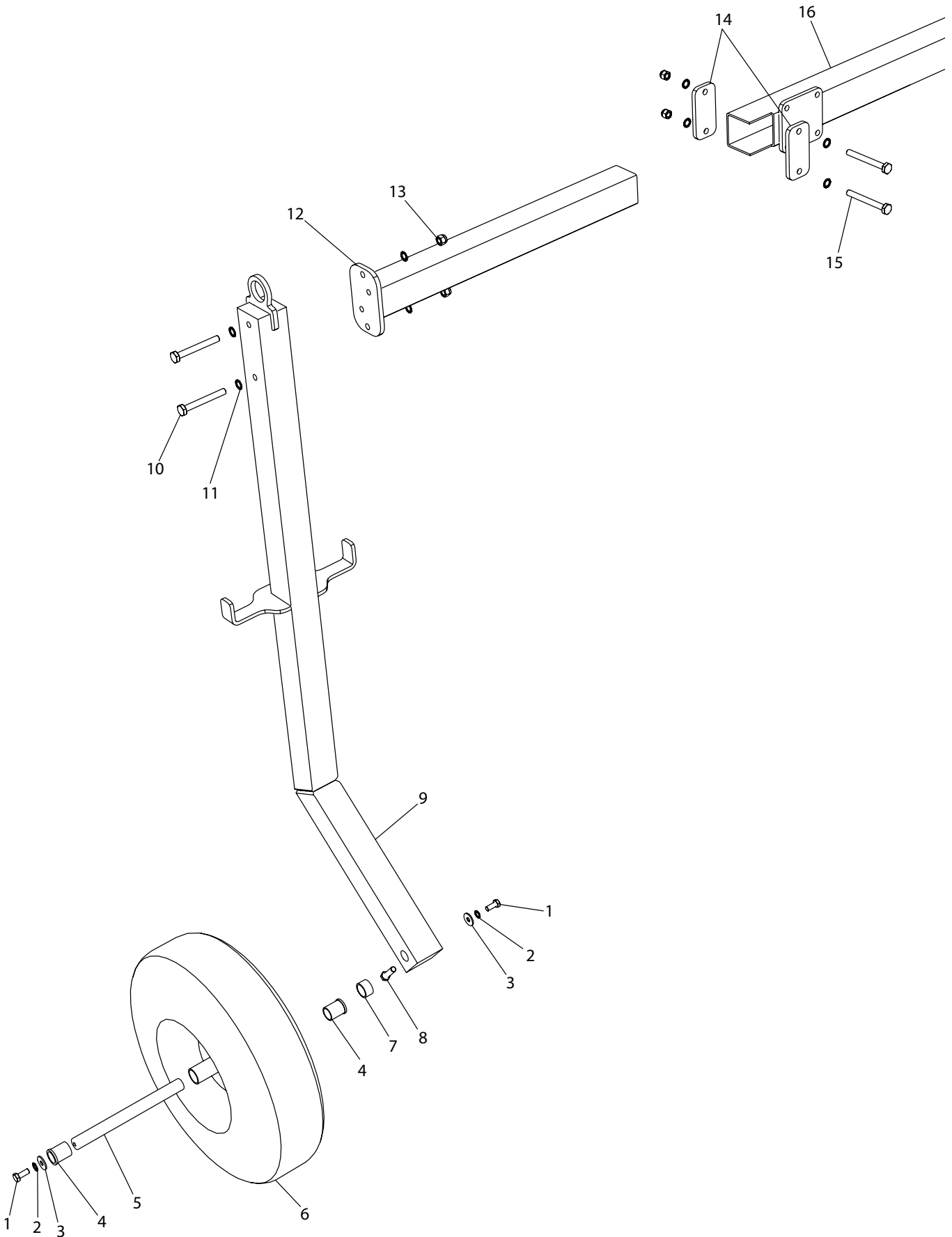


Pos. Nr.	Best. Nr.	Stk.	Benævnelse	Bemærkninger
1	2012690	1	Stopbøjle	
2	15000106	2	Nagle for rulle	
3	2014881	2	Beslage for rulle	
4	2014771	1	Rør	
5	35000207	2	Bøsning for rulle	
6	538119	2	Bøsning	
7	661323	1	Fjeder	
8	2009542	1	Stoparm komplet H	
9	641830	3	Feder	
10	2015388	1	Kæde	
11	761289-1	2	Ståleje	
12	643210	2	Sjækel	
13	643608	1	Bardunstrammer	
14				
15	033010020	2	M10 x 20 Indv 6-kant	
16	1001290	1	Tandhjul	Ø100mm
16	1001290-1	1	Tandhjul	Ø90mm
17	761056	1	Samleled	
18	761058	1	Samleled forkrøbbet	
19	2012591	1	Støtterør for slæde	
20	1008485	2	Holder for støtterør	
21	2012687	1	Aksel for arme til stopbøjle	
22	2008897	1	Arm for stoparm og magnet	
23	2009540	1	Stoparm komplet V	
24	2009237-1	1	Wire for stop	
25	1009252	1	Fjeder	
26	2014934	1	Stang til gearing	
27	761286-2	1	Hætte for smørenippel	
28	761286	2	Smørenippel	
29	7500SIKAC10M	1	Ledhoved	
30	34000055	2	Bundrulle	
31	021016180	2	M16 x 180 Stålbolt	
32	34000047	1	Bøsning for bærerulle	
33	2009592	2	Hovedplade	
34	763916	2	M16 Riplock	
35	040416	4	M16 Stålmøtrik	
36	1115100070-1	2	Låsering Indv Ø60	
37	34000009	1	Bøsning	
38	1009875	1	Føringsmuffe uden bøsninger	
39	761283	1	Føringsaksel (lus)	
41	2008560	1	Smørenippel	
41	761284	1	Planskive	
42	761285	1	Låsering Indv Ø40	
43	2012594	1	Krydssporaksel	
44	1009875-5	1	Komplet føringsmuffe	

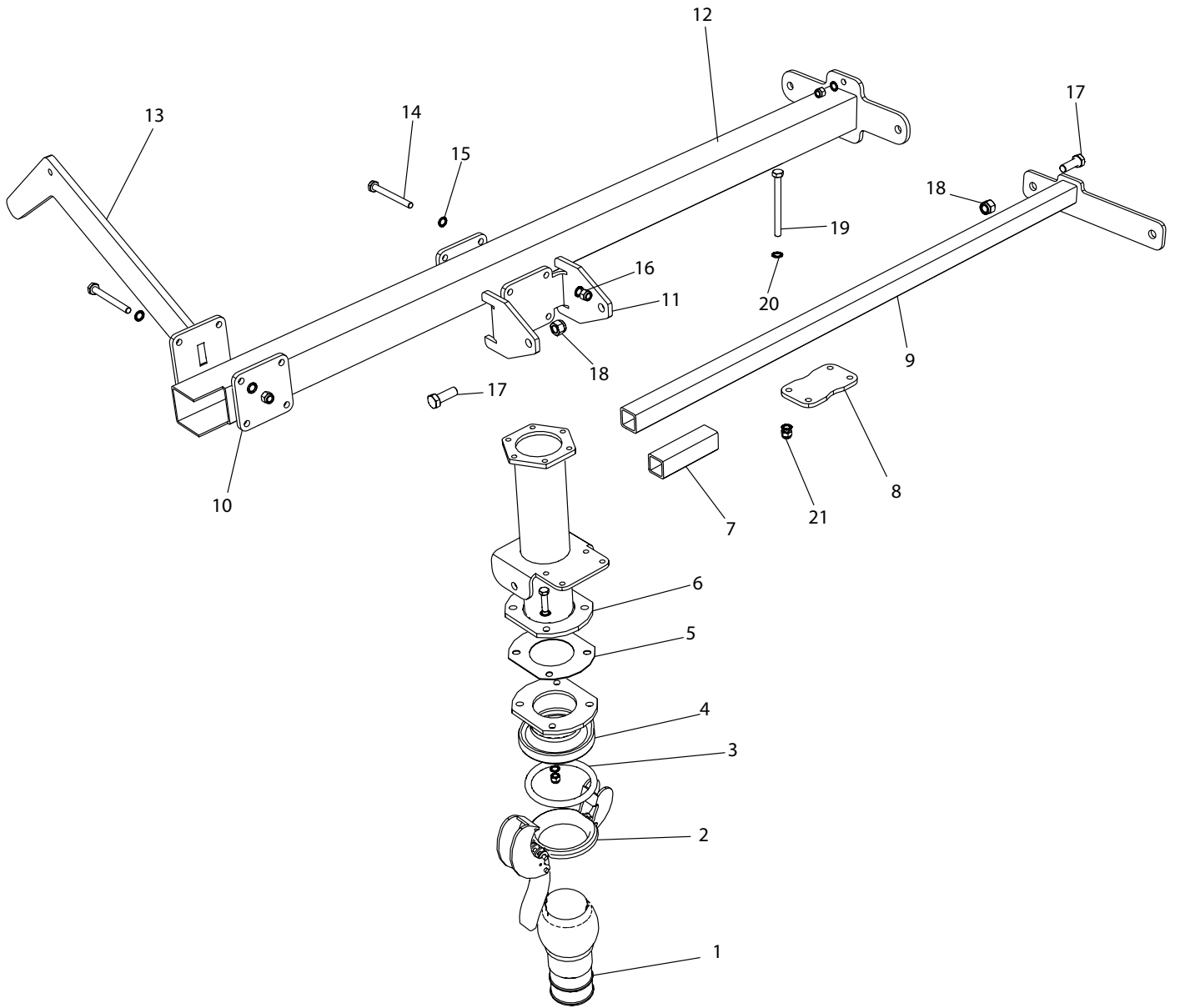


Pos. Nr.	Best. Nr.	Stk.	Benævnelse	Bemærkninger
1	15000039	1	Lift	
2	35000082-1	1	Hængsel højre	
3	15000004	1	Fod for støtteben Venstre	
4	15000005	1	Fod for støtteben Højre	
5	35000052	2	Langstøtteben	
6	15000034	2	Beslag for støtteben	
7	15000033	4	Nagle for hyd cylinder	
8	1007544	4	Vinkel 3/8	
9	1007497	8	Skærering	
10	1007505	8	12mm omløber	
11	026152098	4	Hydraulikrør Samme varenr. Bare forskellige længder	2 længder 1050mm 392mm
12	890625	4	Vinkel	
13	550001	2	Cylinder	
14	2009229	2	Hyd. slange	
15	552037	2	Dobbelt rørholder Ø18xØ18	
16	1007514	2	Slangeholder Ø16x16	
17	155004170	2	2,5 mtr x 2 Kæde for lift	
18	643210	4	Sjækel	
19	35000082-2	2	Hængsel venstre	
20	2012813	1	Dækplade for krydssporaksel	
21	661545	2	Fjeder	
22	40000870	2	Strammespindel	
23	15000032	2	Teleskop for lange støtteben	

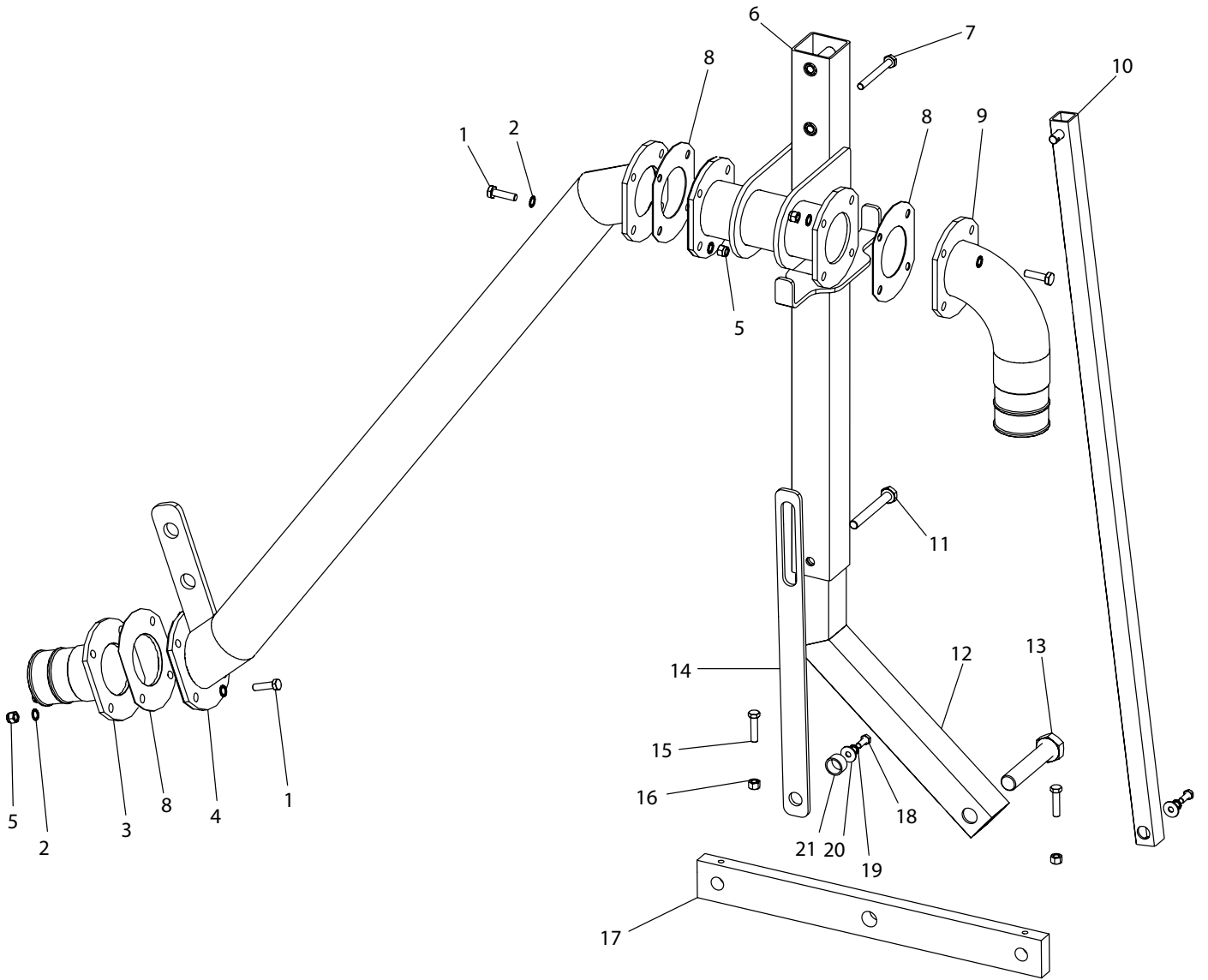




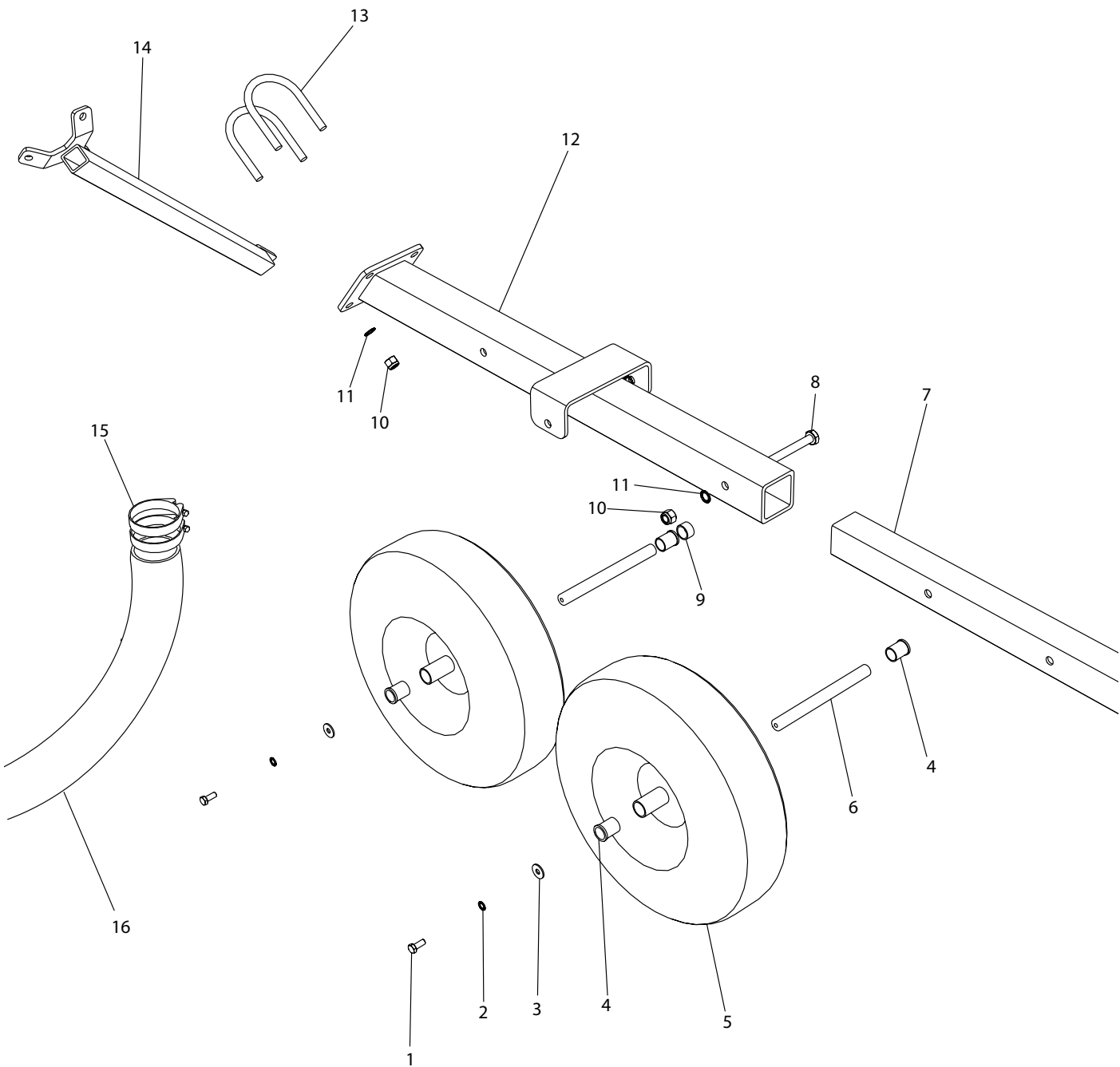
Pos. Nr.	Best. Nr.	Stk.	Benævnelse	Bemærkninger
1	022210025	2	M10x25 Stålsætbolt	
2	763910	2	M10 Riplock	
3	051010	2	M10 Planskive	
4	37000100	2	Bøsning Kanonvogn	
5	2010417	1	Hjulaksel for kanonvogn	
6	830600	1	Hjul	
7	37000066	1	Bøsning forhjul	
8	022212050	1	M12x50 Stålsætbolt	
9	2010217	1	Enkelhjulsben kanonvogn	
10	021012100	2	M12x100 Stålbolt	
11	763912	8	M12 Riplock	
12	2010220	1	Udtræksbom	
13	044012	4	M12 Låsemøtrik	
14	2010438	2	Spændebeslag for kanonvogn	
15	021012110	2	M12x110 Stålbolt	
16	2010222	1	Tværbum	



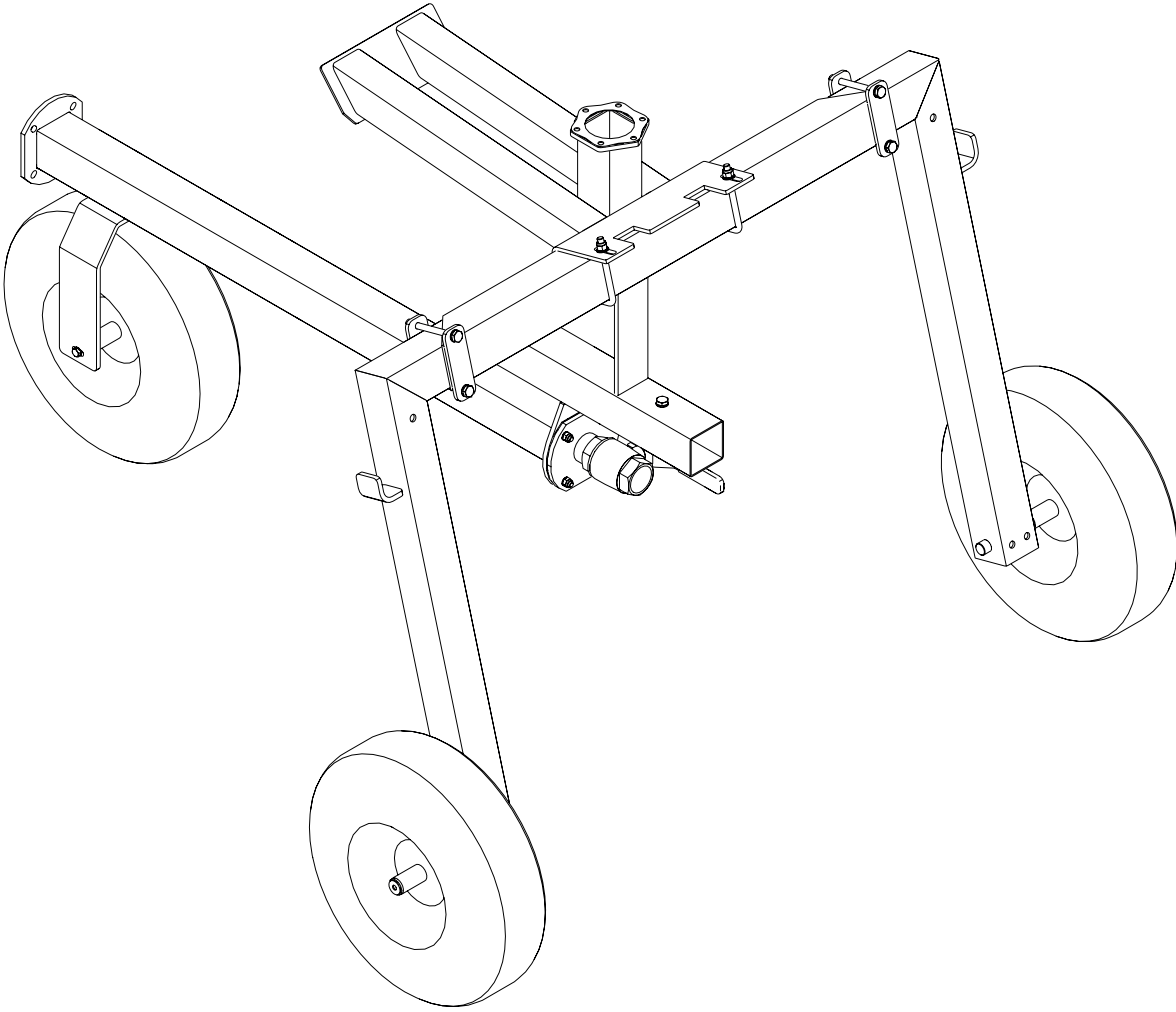
Pos. Nr.	Best. Nr.	Stk.	Benævnelse	Bemærkninger
1	14050386	1	Hk 108 Kugle med slangestuds	
2	14050013	1	Galv. Lukkering	
3	14050043	1	Gummiring	
4	1009328	1	Flange med Hk Bæger	
5	631109	1	Pakning	
6	2010257	1	Holder for kanonrør	
7	2011381	1	Afstandsprofil	
8	2010264	1	Spændeplade for profil kanonvogn	
9	2010267	1	Justeringsrør	
10	2011124	2	Spændeplade kanonvogn	
11	2010250	1	Spændeplade for kanon	
12	2010222	1	Tværbum	
13	2010282	2	Bærearm	
14	021012120	4	M12x120 Stålbolt	
15	763912	8	M12 Riplock	
16	044012	4	M12 Låsemøtrik	
17	022216045	4	M16x45 Stålsætbolt	
18	044016	4	M16 Låsemøtrik	
19	021010110	12	M10x110 Stålbolt	
20	763910	24	M10 Riplock	
21	044010	12	M10 Låsemøtrik	

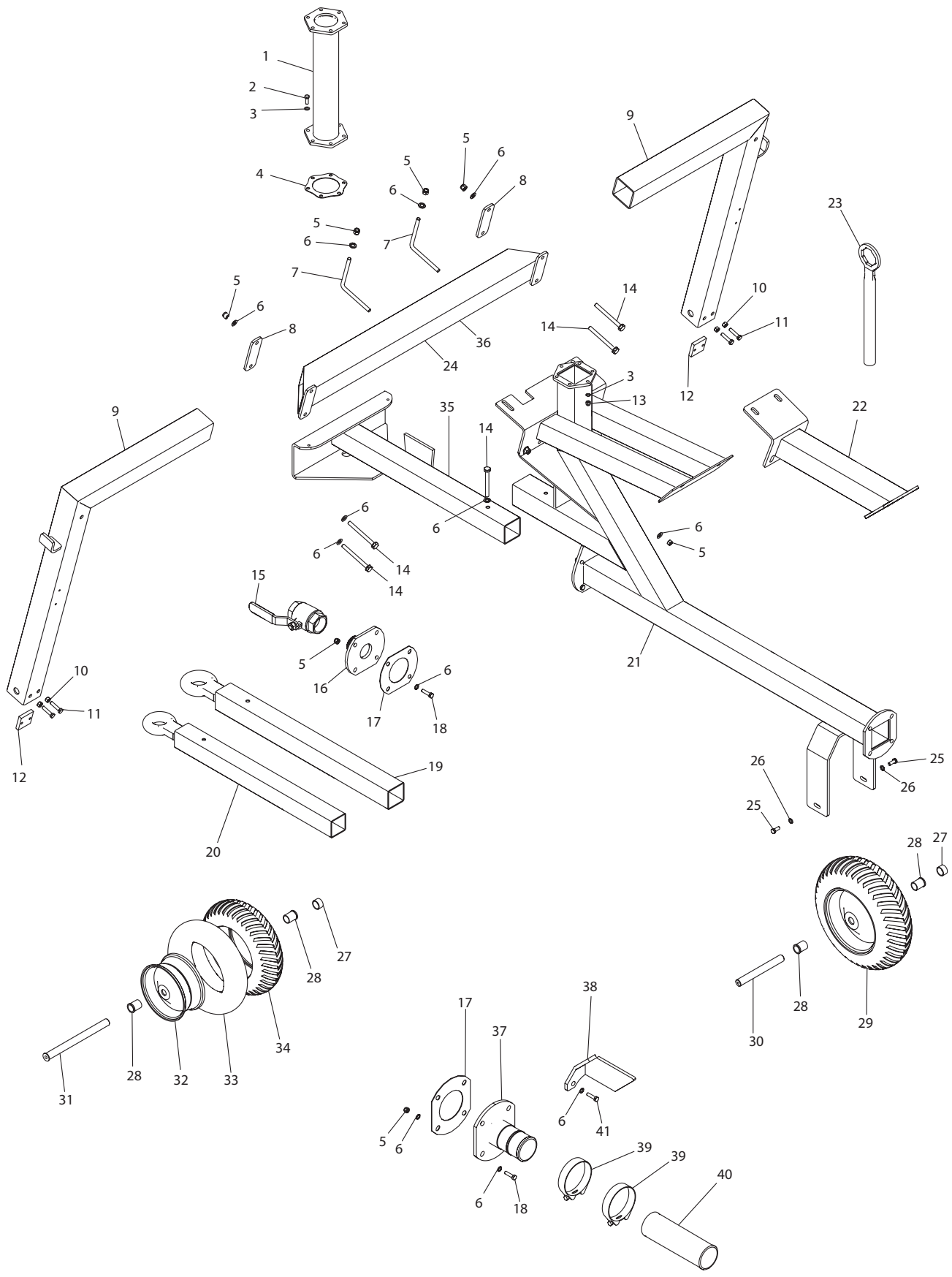


Pos. Nr.	Best. Nr.	Stk.	Benævnelse	Bemærkninger
1	021012045	12	M12x45 Stålbolt	
2	763912	24	M12 Riplock	
3	15000127	1	Slangestuds m. flange	Ø125mm
3	15000121	1	Slangestuds m. flange	Ø110mm
4	2010242	1	Føderør	
5	044012	12	M12 Låsemøtrik	
6	2010226	1	Opstander Kanonvogn	
7	021012110	2	M12x110 Stålbolt	
8	631109	3	Pakning	
9	2010248	1	Bøjning Kanonvogn	
10	2010374	1	Styream	
11	021016130	1	M16x130 Stålbolt	
12	2010231	1	Opstander Kanonvogn	
13	021030160	1	M30x160 Stålbolt	
14	2010277	1	Styrebeslag	
15	022212050	2	M12x50 Stålsætbolt	
16	040412	2	M12 Stålmøtrik	
17	2010888	1	Buggi for højre hjul	
18	022210025	2	M10x25 Stålsætbolt	
19	763910	2	M10 Riplock	
20	051010	2	M10 Planskive	
21	37000066	1	Bøsning forhjul	

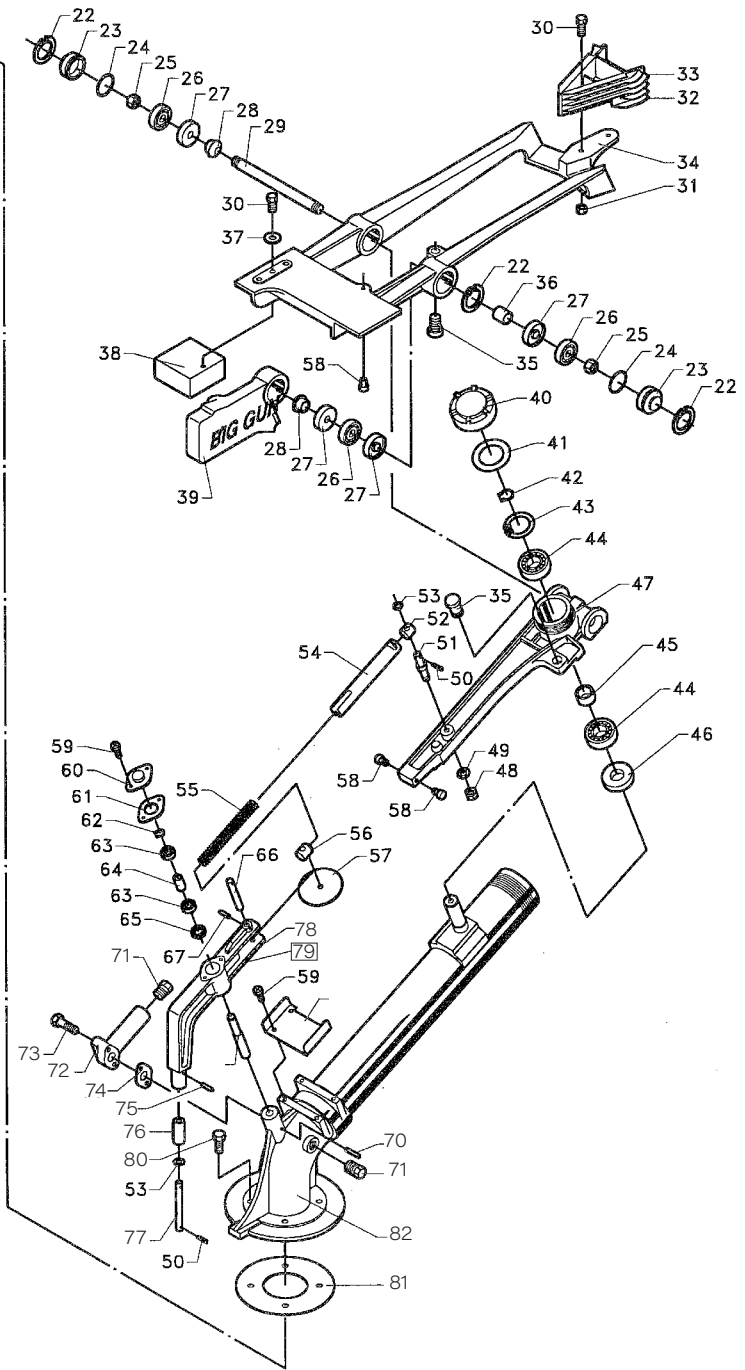
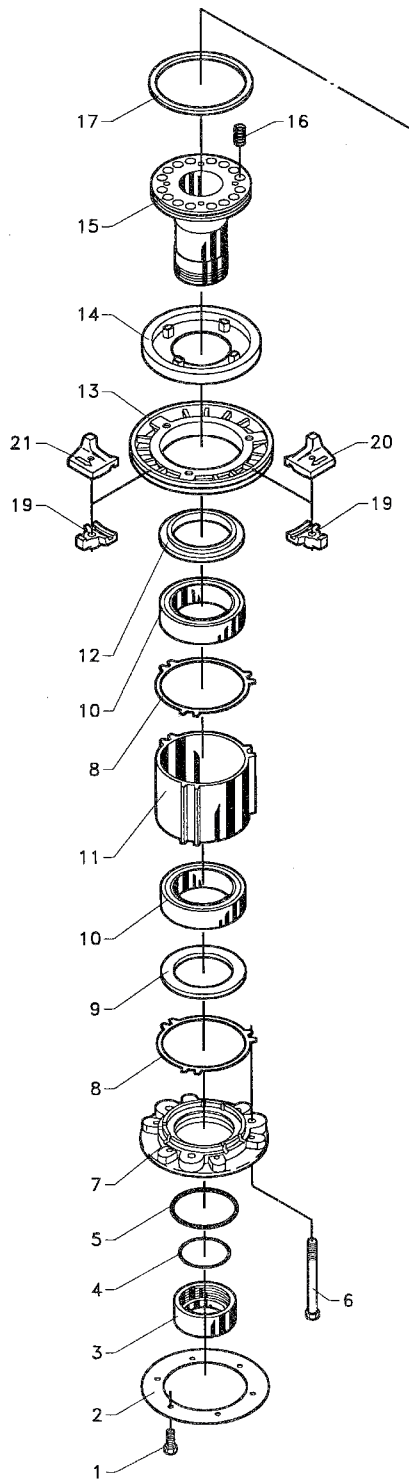


Pos. Nr.	Best. Nr.	Stk.	Benævnelse	Bemærkninger
1	022210025	2	M10x25 Stålsætbolt	
2	763910	2	M10 Riplock	
3	051010	2	M10 Planskive	
4	37000100	4	Bøsning Kanonvogn	
5	830600	2	Hjul	
6	2010417	2	Hjulaksel	
7	2010053	1	Trækkrog	
8	021016120	2	M16x120 Stålbolt	
9	37000066	1	Bøsning forhjul	
10	044016	6	M16 Låsemøtrik	
11	763916	6	M16 Riplock	
12	2010271	1	Trækprofil	
13	2003693	2	U-Bøjle	
14	2010281	1	Stiver	
15	16200350	4	Spændebånd	
16	SL509102	1,65	Lightflex Hose 165cm	

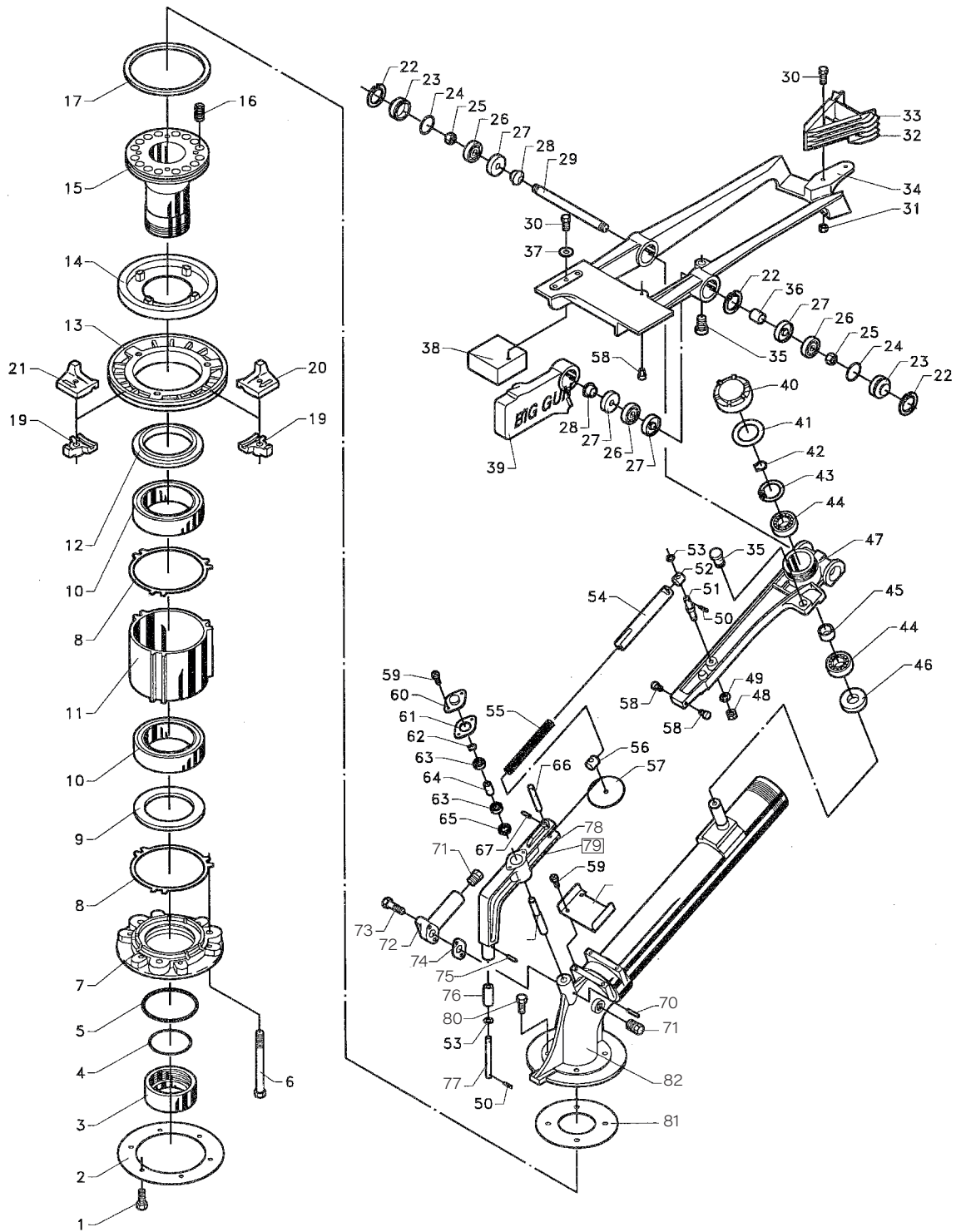




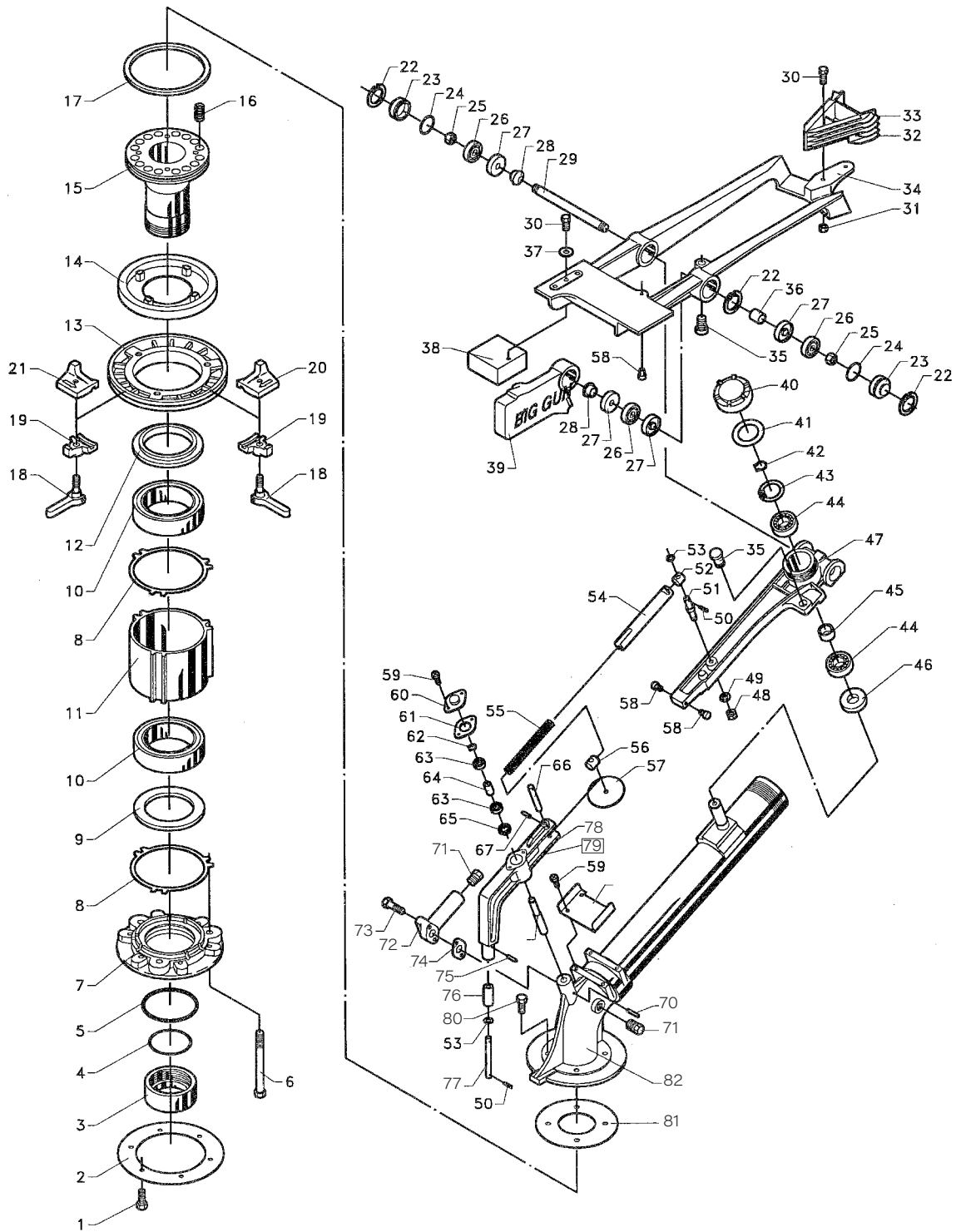
Pos. Nr.	Best. Nr.	Stk.	Benævnelse	Bemærkninger
1	762006	1	Forhøjerør for kanon	500mm
1	762005	1	Forhøjerør for kanon	250mm
2	021010040	6	M10 x 40 Stålbolt	
3	050310	12	M10 Planskive	
4	761614	1	Flangepakning	
5	044012	16	M12 Låsemøtrik	
6	050312	32	M12 Planskive	
7	37000064	4	Spændebøjle	
8	37000062-3	2	Spændeplade for kanonvogn	
9	17000017	2	Ben for kanonvogn	
10	040410	4	M10 Stålmøtrik	
11	022210035	4	M10 x 35 Sætbolt	
12	37000036	2	Gevindplade for hjulben	
13	044010	6	M10 Låsemøtrik	
14	021012120	5	M12 x 120 Stålbolt	
15	540116	1	Kuglehane	
16	2007223	1	Flange for kuglehane	
17	631109	2	Pakning	
18	021012045	4	M12 x 45 Stålbolt	
19	17000043	1	Udtrækskrog Ø50 Prodsøje	
20	17000039	1	Udtrækskrog Ø40 Prodsøje	
21	2009243	1	Kanonvognskrop	
22	17000024	1	Ekstra løftearm	Til bred model
23	761295	1	Dysenøgle	
24	17000037	1	Overligger 3m bred	
24	17000037-1	1	Overligger 2m bred	
25	022210020	2	M10 x 20 Sætbolt	
26	050320	2	M20 Planskive	
27	37000066	2	Bøsning forhjul	
28	37000100	2	Bøsning kanonvogn	
29	830600	3	Kpl hjul	
30	37000065	1	Hjulaksel	
31	17000019	2	Hjulaksel	
32	830602	3	Fælg	
33	830604	3	Slange	
34	830606	3	Hjul	
35	17000020	1	Udtrækskrog	
36	17000018	1	Overligger for kanonvogn	
36	2014095	1	Overligger for kanonvogn bred model	Kører hjul/hjul
37	15000037 15000120 15000127	1	Slangestuds Ø100 Slangestuds Ø110 Slangestuds Ø125	
38	2014853	1	Stopanslag	
39	16200730 16200732 16200735	2	Spændebånd Ø100 Spændebånd Ø110 Spændebånd Ø125	
40			Slange	
41	021012065	1	M12 x 65 Stålbolt	



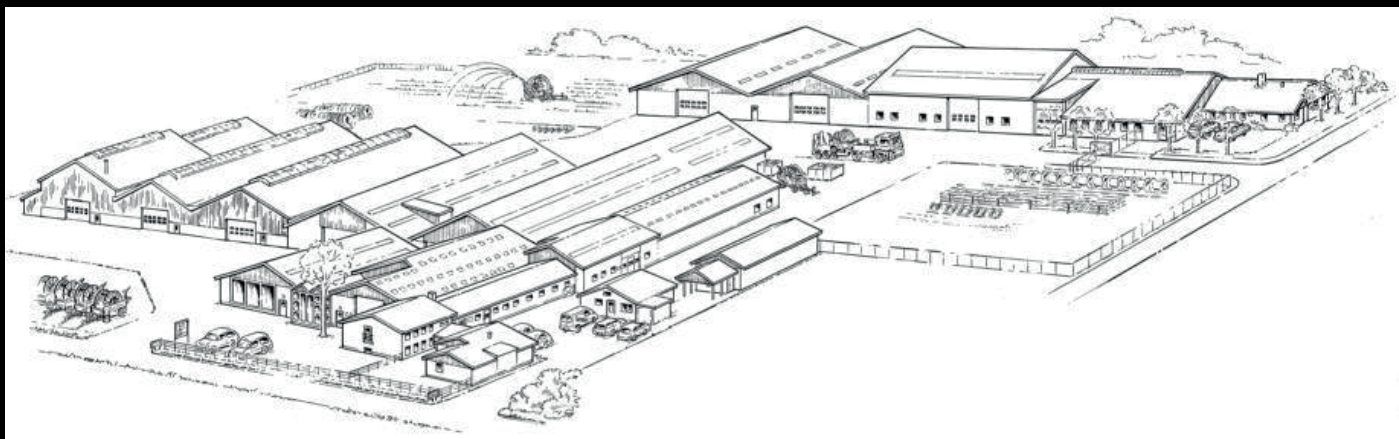
Pos. Nr.	Best. Nr.	Stk.	Benævnelse	Bemærkninger
1	022208025	1	Bolt	
2	761614	1	Flangepakning for kanon	
3	778402	1	Låsemøtrik	
4	776548	1	O-Ring	
5	778475	1	O-Ring	
6	778462	3	Bolt	
7	778401	1	Bundstykke	
8	778461	2	Pakning	
9	778373	1	Tætningsring	
10	776253	2	Kugleleje	
11	778405	1	Lejehus	
12	778372	1	Tætningsring	
13	778400	1	Bremsekive	
14	778371	1	Bremsebelægning	
15	778459	1	Lejerør	
16	778474	12	Fjeder	
17	778473	1	Tætningsring	
18	776849	2	Bolt	
19	776371	2	Beslag	
20	778432	1	Stopklods Venstre	
21	778431	1	Stopklods Højre	
22	776565	3	Låsering	
23	776602	2	Endedæksel	
24	776563	2	O-Ring	
25	776603	2	Møtrik	
26	776598	3	Kugleleje	
27	776600	4	Tætningsring	
28	776607	2	Afstandsør	
29	778465	1	Aksel	
30	776818	2	Bolt	
31	776060	2	Møtrik	
32	778354	1	Drivkniv	
34	778364	1	Drivarm	
35	778139	2	Gummistop	
36	778327	1	Afstandsør	
37	776070	1	Fladskive	
38	778433	1	Vægtklods	
39	778366	1	Kontravægt	
40	778233	1	Dæksel	
41	778272	1	Pakning	



Pos. Nr.	Best. Nr.	Stk.	Benævnelse	Bemærkninger
42	778323-017	1	Retaining Ring	
43	776045	1	Låsering	
44	776054	2	Kugleleje	
45	778326	1	Afstandsør	
46	776048	1	Simmering	
47	778394	1	Omskifter arm	
48	776064	1	Møtrik	
49	777029	1	Skive	
50	776714	2	Split	
51	778197	1	Bolt	
52	778282	1	Aksel	
53	778409	2	Fladskive	
54	778446	1	Rør	
55	778470	1	Fjeder	
56	778417	1	Aksel	
57	778336	1	Skive	
58	776580	3	Anslagsstift	
59	778311	4	Skrue	
60	778263	1	Dæksel	
61	778265	1	Pakning	
62	778323-004	1	Retaining ring	
63	778321	2	Leje	
64	778281	1	Afstandsør	
65	778317	1	Tætning	
66	778193	1	Stift	
67	778320	1	Split	
68	778448	1	Plade	
69	778274	1	Aksel	
70	776931	1	Låsestift	
71	776089	2	Prop	
72	778497	1	Dyserør	
73	776059	2	Bolt	
74	778511	1	Pakning	
75	778322	1	Split	
76	778277	1	Rulle	
77	778276	1	Aksel	
78	778410	1	Arm trip lever	
79	778451	1	Komplet omskifter	
80	778408	4	Bolt	
81	778460	1	Pakning	
82	778587	1	Strålerør	



Pos. Nr.	Best. Nr.	Stk.	Benævnelse	Bemærkninger
83	770145	1	Kanon	
84	7712781	1	150Tr Plastic body	
85	7712785	1	O-ring	
86	7712467	1	150Tr Plastic cap	
87	7712468-018	1	18 mm 150 tr plastic nozzle	
87	7712468-019	1	19 mm 150 tr plastic nozzle	
87	7712468-020	1	20 mm 150 tr plastic nozzle	
87	7712468-021	1	21 mm 150 tr plastic nozzle	
87	7712468-022	1	22 mm 150 tr plastic nozzle	
87	7712468-023	1	23 mm 150 tr plastic nozzle	
87	7712468-024	1	24 mm 150 tr plastic nozzle	
87	7712468-025	1	25 mm 150 tr plastic nozzle	
87	7712468-026	1	26 mm 150 tr plastic nozzle	
87	7712468-027	1	27 mm 150 tr plastic nozzle	
87	7712468-028	1	28 mm 150 tr plastic nozzle	
87	7712468-029	1	29 mm 150 tr plastic nozzle	
87	7712468-030	1	30 mm 150 tr plastic nozzle	
87	7712468-031	1	31 mm 150 tr plastic nozzle	
87	7712468-032	1	32 mm 150 tr plastic nozzle	
87	7712468-033	1	33 mm 150 tr plastic nozzle	
87	7712468-034	1	34 mm 150 tr plastic nozzle	
88	7712701	1	Komplet dyse	



FASTERHOLT

**A/S FASTERHOLT MASKINFABRIK
EJSTRUPVEJ 22, DK-7330 BRANDE
DANMARK**

TEL.: +45 97 18 80 66 FAX: +45 97 18 80 40

E-MAIL: MAIL@FASTERHOLT.DK

WWW.FASTERHOLT.DK