

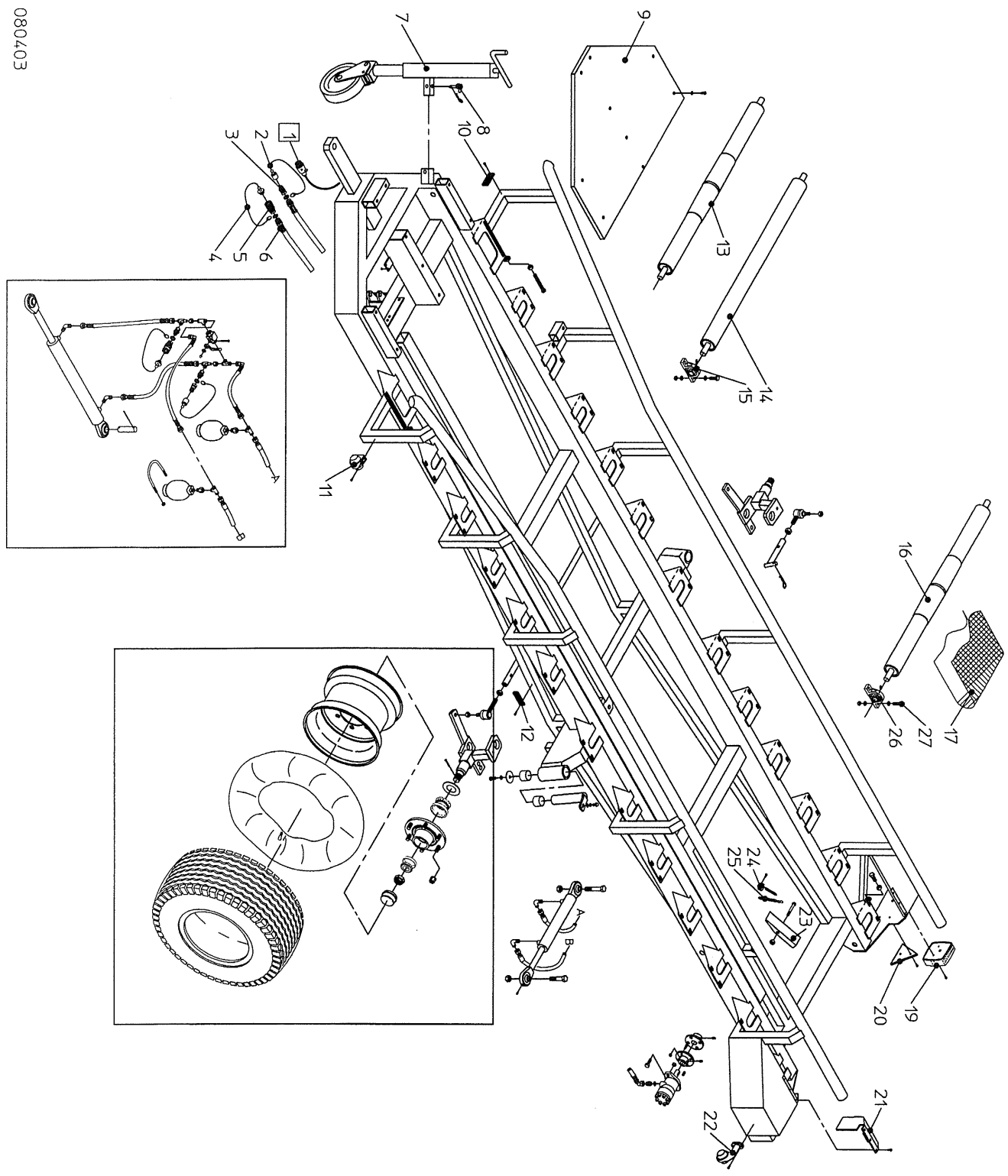
# **FASTERHOLT FIRKANTBALLEVOGN**

## **QB-3 MODEL 2002 RESERVEDELSLISTE**



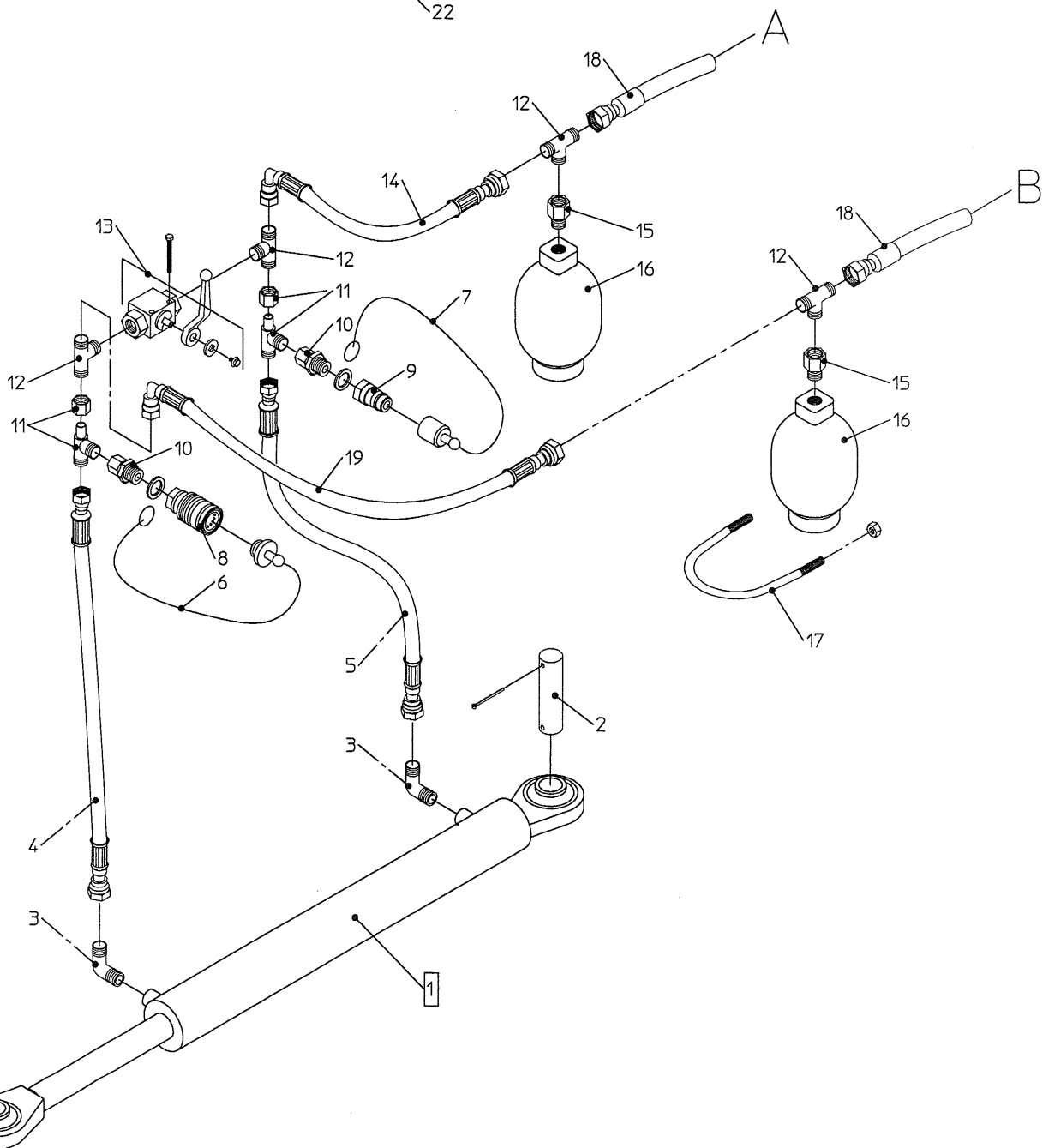
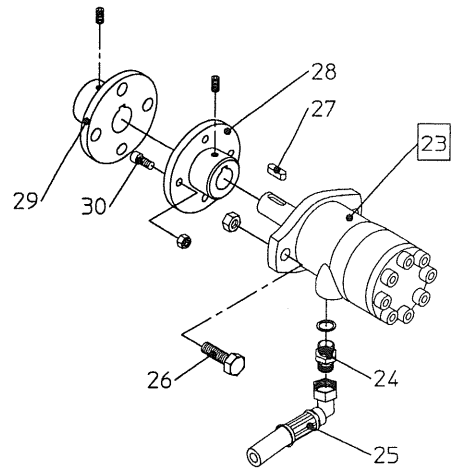
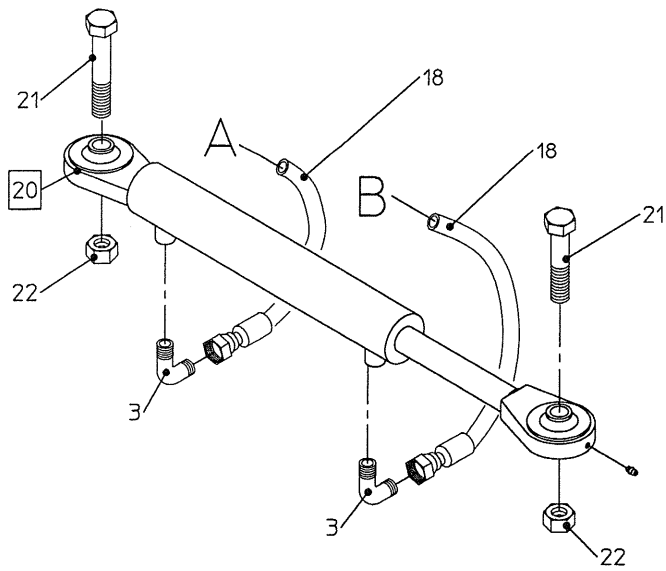
**A/S FASTERHOLT MASKINFABRIK  
EJSTRUPVEJ 22, DK-7330 BRANDE  
DENMARK**

**TLF: +45 97 18 80 66    FAX: +45 97 18 80 40  
LAGER: +45 96 29 10 11    VÆRKSTED: +45 96 29 10 13**



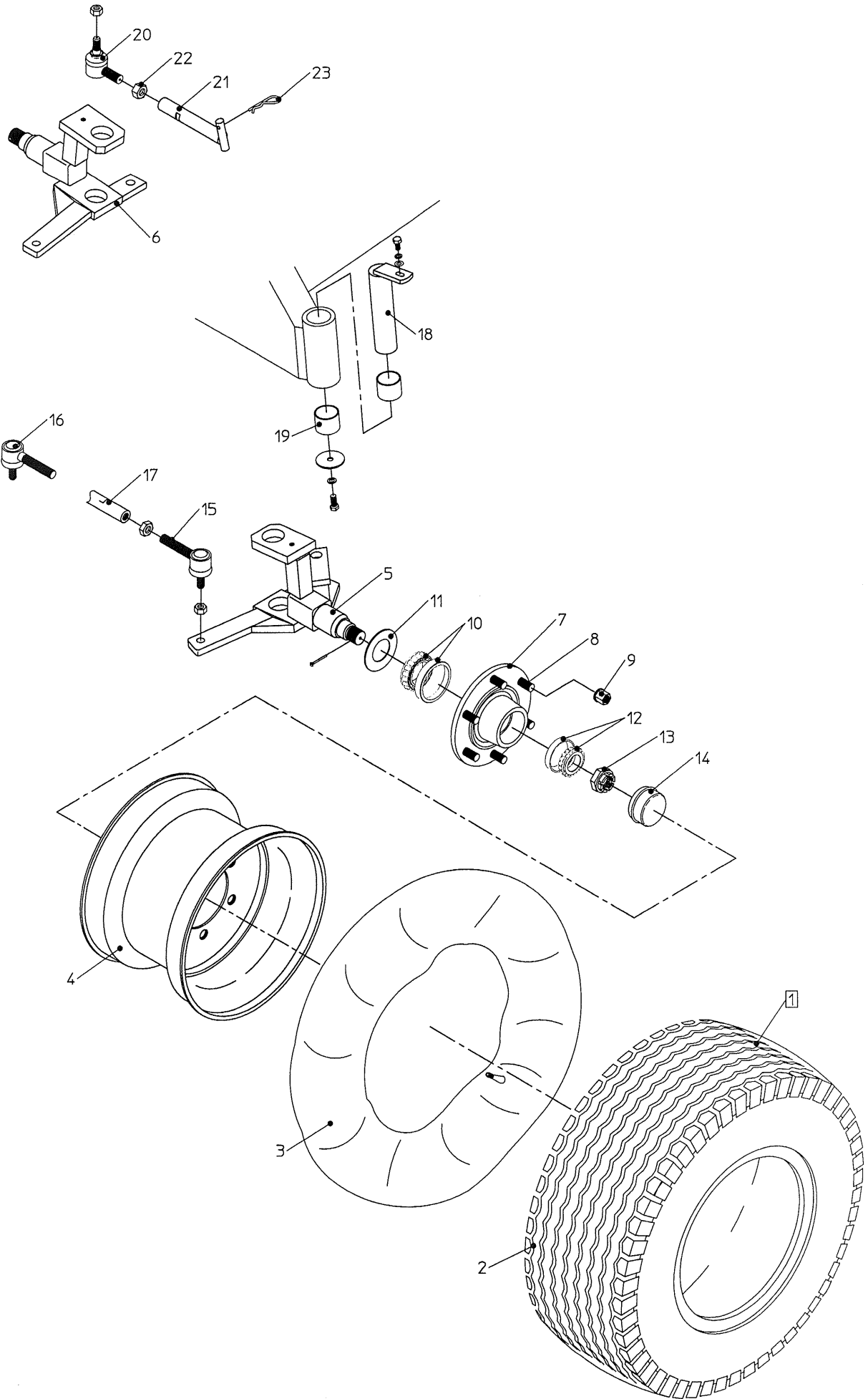
# FIRKANTBALLEVOGN FASTERHOLT QB-3 Model 2002 fra maskin nr. 3019

Pos. nr.	Best. nr.	Benævnelse	Bemærkninger
1	890470	Hovedkabel	med stik
	895400-2	Stik	7-pol
2	801711	Hætte for han kobling	
3	801710	Han kobling	1/2"
4	801706	Prop for hun kobling	
5	801705	Hun kobling	1/2"
6	890500	Slange for oliemotor	1/2" x 8100 mm.
7	890420	Støttehjul kpl.	M/ stål hjul
8		Split bolt	
9	890380	Skærm	
10	890475	Reflex	Hvid 90 x 40 mm.
11	895405	Positionslygte	Hvid / Rød
	895410	Pære	5 W
	895405-1	Lygteglas	Klar (Hvid)
	895405-2	Lygteglas	Rød
12	895445	Sidemarkeringslygte	Gul med 300 mm. Kabel
13	890255	Vendevalse	
14	890260	Bærevalse	
15	890390	Ståleje	Ø30 mm.
16	890250	Trækvalse	Med / notgang
17	890400	Bånd	Bredde 400 mm. Endeløs
18			
19	890480	Baglygte	Med glas
	890480-1	Baglygteglas	
	895420	Pære stoplys og blink	21 W
	895415	Pære Baglys	10 W
20	872210	Trekantrefleks Rød	160x160 mm.
21	890120	Skærm over oliemotor	
22	890477	Slingerlygte kpl.	Med 300 mm. Kabel
23	890370	Stopklods	
24	890498	Ballekontakt	
25	890499	Trækfjeder	Ø8,0 x 1,0 x 55 mm.
26	890390	Stålleje	Ø30 mm.
27	761116	Stålbolt	M12 x 40 mm.



# FIRKANTBALLEVOGN FASTERHOLT QB-3 Model 2002 fra maskin nr. 3019

Pos. nr.	Best. nr.	Benævnelse	Bemærkninger
1	890416	Cylinder kpl. ved træk	Ø60/35 x 500 mm.
2	890418	Splitbolt ved cylinder	Ø25 x 125 mm.
3	1007544	Vinkel	3/8"
4	890509	Slange	3/8" x 450 mm.
5	890508	Slange	3/8" x 300 mm.
6	801706	Plasthætte for hunkobling	
7	801711	Plastprop for han kobling	
8	801705	Hunkobling	1/2"
9	801710	Hankobling	1/2"
10	1007529	Nippel	1/2" x Ø12 lige studs
11	1007531	Tee	Ø12 x Ø12 x Ø12 Lige studs.
12	1007537	Tee	Ø12 x 3/8" x Ø12.
13	1007510	Kuglehane	3/8" 2-vejs
14	890511	Slange	3/8" x 400 mm.
15	890411	Nippel	M18 x 1,5 / 3/8" Indv. gevind.
16	890410-1	Akkumulator	0,75L. tryk 125 bar.
17	890412	U-bøjle	
18	890505	Slange	3/8" x 3700 mm.
19	890512	Slange	3/8" x 400 mm.
20	1008585	Cylinder	Ø50/30 x 280 mm.
21	763850	Bolt	M20 x 110 mm.
22	763600	Møtrik	M20
23	1007400	Oliemotor	
24	890413	Nippel	1/2" x Ø15 sk. ring
25	890500	Slange	2 Stk.
26	763700	Bolt	2 stk. M12 x 45 mm.
27	1007441	Feder	8x7 x 32 mm.
28	890210	Koblingspart oliemotor	Udb. Ø25 mm..
29	890215	Koblingspart trækvalse	Udb. Ø30 mm.
30	763770	Bolte for kobling	M10 x 20 mm. St. 12,9



# FIRKANTBALLEVOGN Fasterholt QB-3 Model 2002 fra maskin nr. 3019

Pos. nr.	Best. nr.	Benævnelse	Bemærkninger
1	890800	Hjul kpl.	1400/65 x 16" x 14 lag Kpl.
2	890800-1	Dæk	1400/65 x 16" x 14 lag
3	872915	Slange	1400 x 16"
4	872905	Fælg	Boring 161/205 x 6 hul Sølv
5	890160	Nav med aksel kpl.	Boring 161/205 x 6 hul. Venstre
6	890150	Nav med aksel kpl.	Boring 161/205 x 6 hul Højre
7	890150-10	Navhus	
8	1009181-3	Navbolt	M18 X 1,5 X 50 MM.
9	1009181-4	Navmøtrik	M18 x 1,5
10	890150-11	Leje	
11	890150-12	Tætning.	
12	890150-13	Leje.	
13	890150-14	Kronmøtrik	
14	898150-15	Navkapsel	
15	890201	Styrekugle	Venstre
	890201-1	Kontramøtrik	Venstre
16	890200	Styrekugle	Højre.
	890200-1	Kontramøtrik	Højre
17	890198	Styrestang	
18	890205	Spindelaksel	Ø50 x 200 mm.
19	1008101	Bøsninger	Ø50/55 x 50 mm.
20	1008155	Styrekugle	M20 x 1,0 mm.
21	890220	Låse stang	
22	1008157	Kontramøtrik	M20 x 1,0 mm.
23		Låsesplit	Ø5 mm.

# **FASTERHOLT FIRKANTBALLEVOGN**

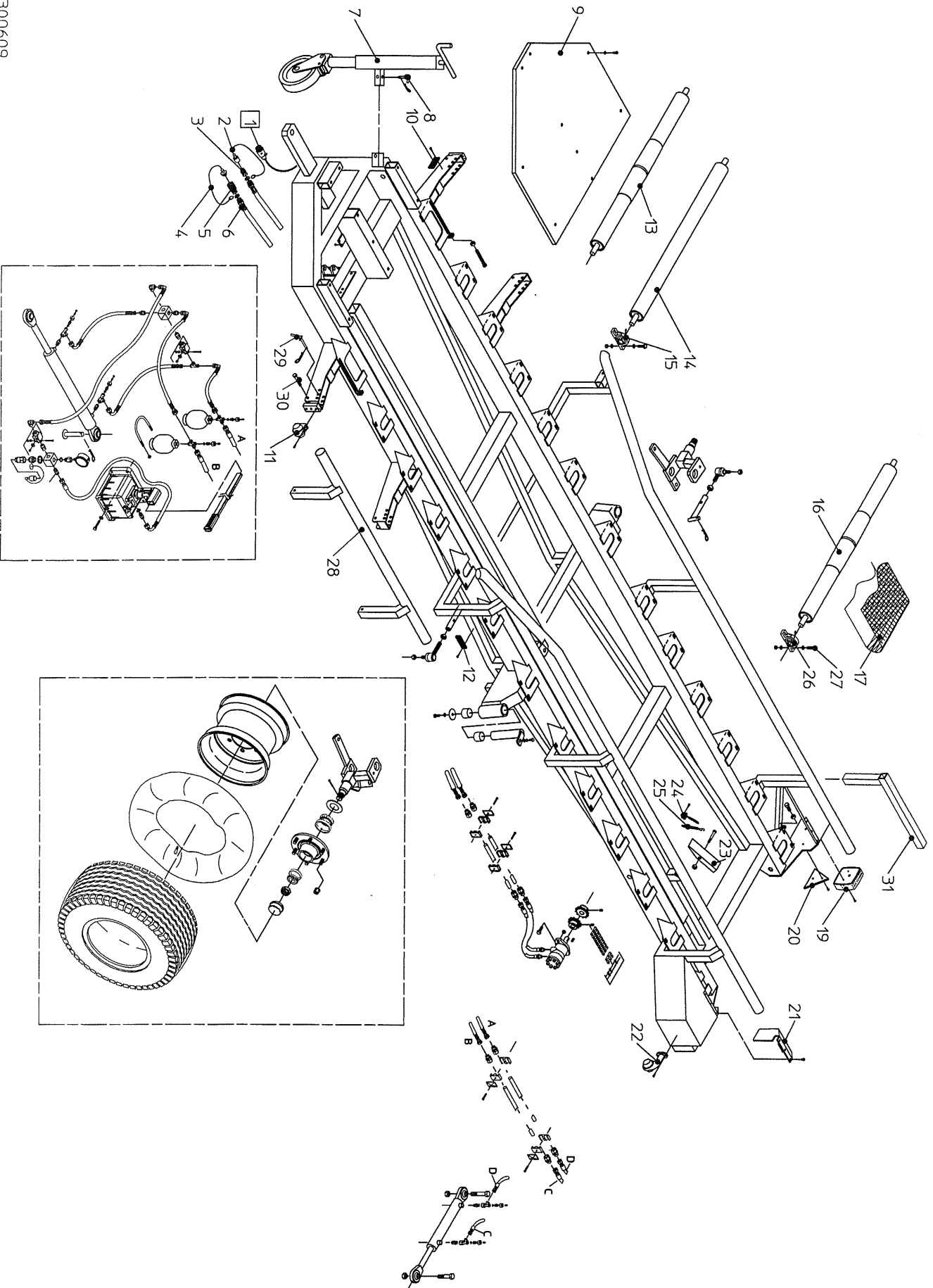
## **QB-3 MODEL 2003 RESERVEDELSLISTE**



**A/S FASTERHOLT MASKINFABRIK  
EJSTRUPVEJ 22, DK-7330 BRANDE  
DENMARK**

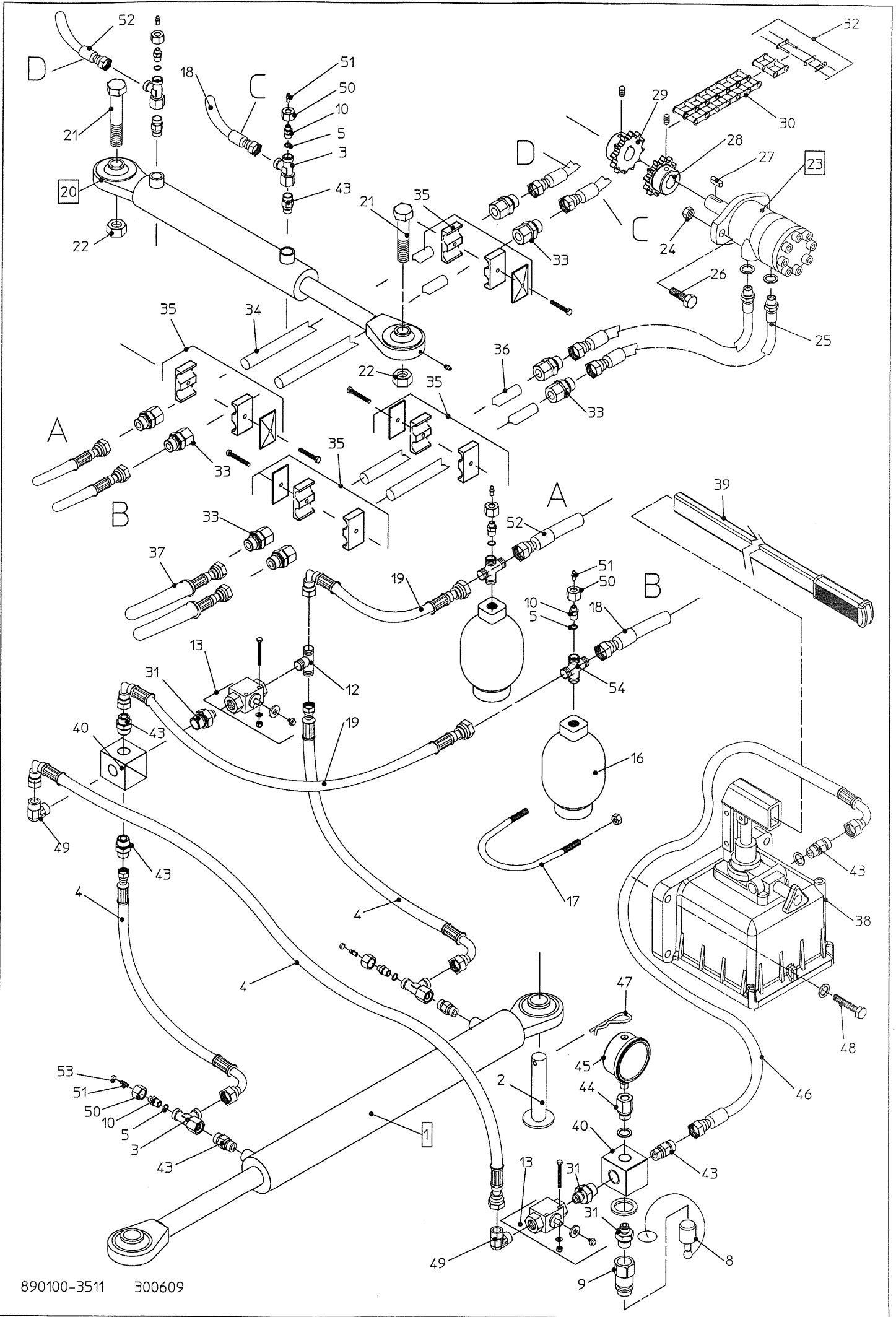
**TLF: +45 97 18 80 66    FAX: +45 97 18 80 40  
LAGER: +45 96 29 10 11    VÆRKSTED: +45 96 29 10 13**





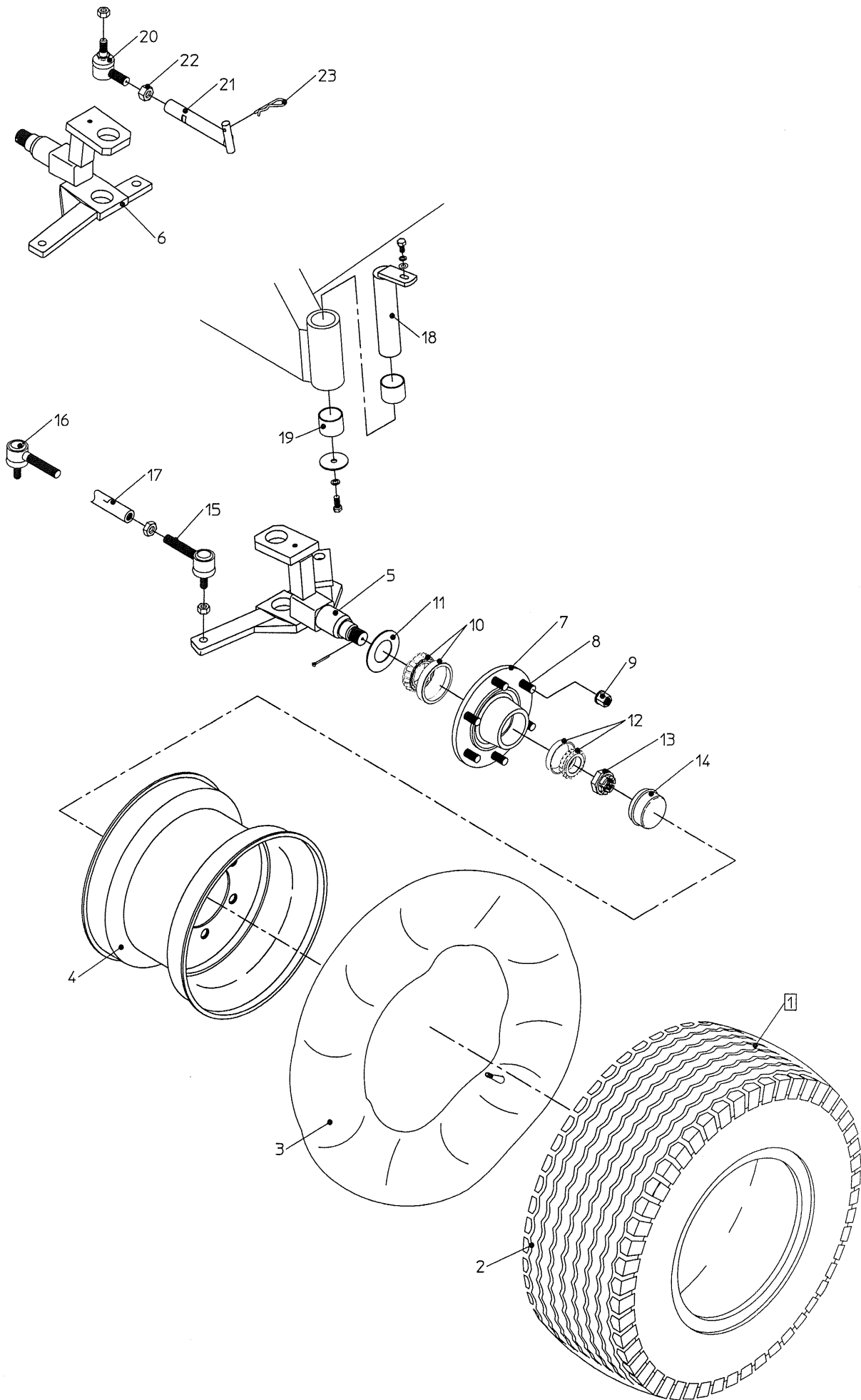
# FIRKANTBALLEVOGN Fasterholt QB-3 Model 2003 fra maskinnr. 3019

Pos. nr.	Best. Nr.	Benævnelse	Bemærkninger
1	890470	Hovedkabel	med stik
	895400-2	Stik	7-pol
2	801711	Hætte for hankobling	
3	801710	Hankobling	1/2"
4	801706	Prop for hankobling	
5	801705	Hankobling	1/2"
6	890500	Slange for oliemotor	1/2" x 2800 mm
7	890420	Støttehjul kpl.	M/ stålhjul
8		Splitbolt	
9	890380	Skærm	
10	890475	Reflex	Hvid 90 x 40 mm
11	895405	Positionslygte	Hvid/rød
	895410	Pære	5 W
	895405-1	Lygteglas	Klar (Hvid)
	895405-2	Lygteglas	Rød
12	895445	Sidemarkeringslygte	Gul med 300 mm kabel
13	890255	Vendevalse	
14	890260	Bærevalse	
15	890390	Ståleje	Ø30 mm
16	890250	Trækvalse	Med/ notgang
17	890400	Bånd	Bredde 400 mm. Endeløs
18			
19	890480	Baglygte	Med glas
	890480-1	Baglygteglas	
	895420	Pære stoplys og blink	21 W
	895415	Pære Baglys	10 W
20	872210	Trekantrefleks Rød	160 x 160 mm
21	890120	Skærm over oliemotor	
22	890477	Slingerlygte kpl.	Med 300 mm kabel
23	890370	Stopklods	
24	890498	Ballekontakt	
25	890499	Trækfjeder	Ø8.0 x 1.0 x 55 mm
26	890390	Ståleje	Ø30 mm
27	761116	Stålbolt	M12 x 40 mm
28	890130	Løs gelænder	
29	890135	Låsesplit	Ø10
30	763515	Stålbolt	M10 x 85 mm
31	890270	Nøglehåndtag for hjul	



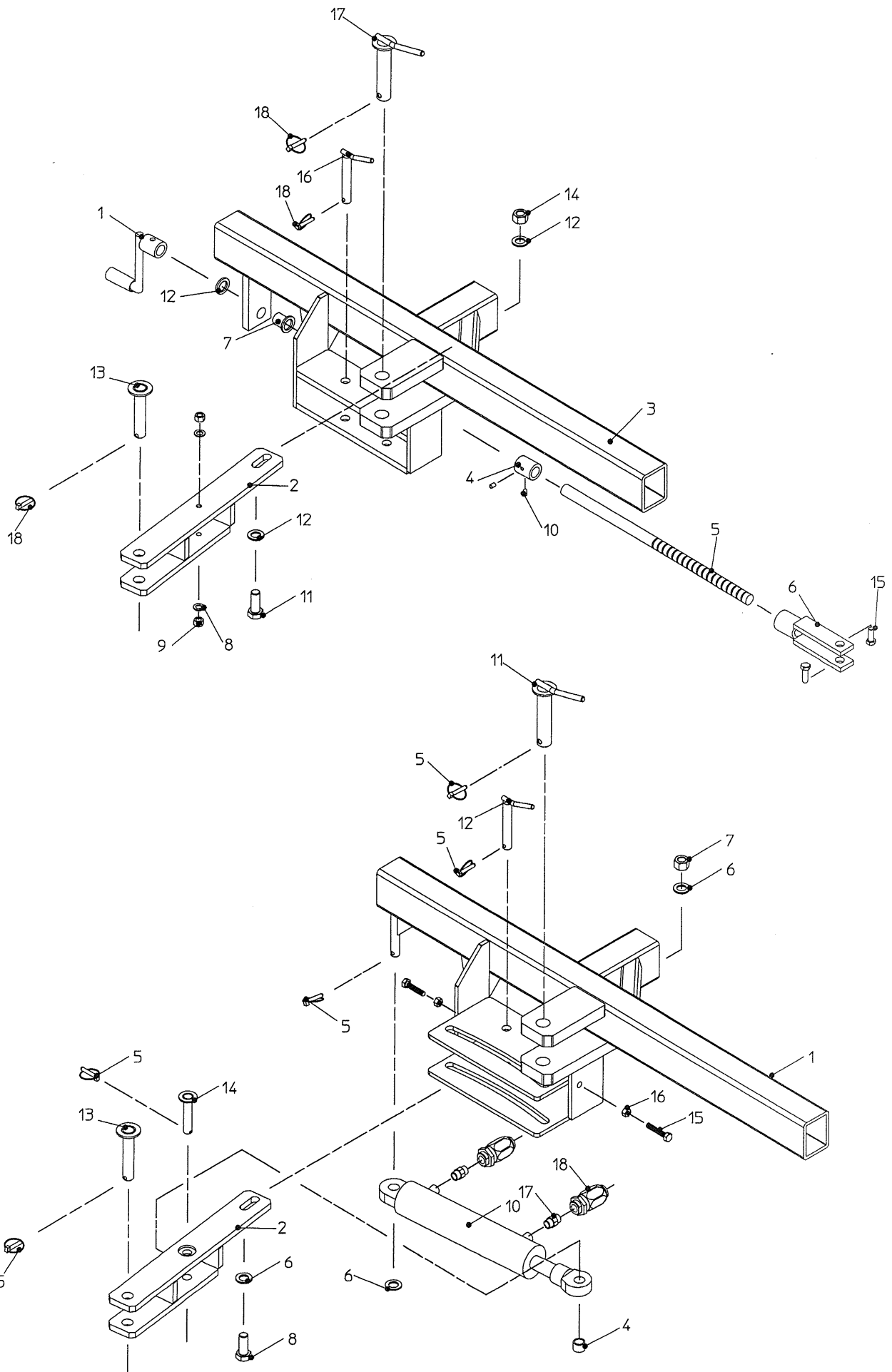
# FIRKANTBALLEVOGN Fasterholt QB-3 Model 2003 fra maskinnr. 3019

Pos. nr.	Best. Nr.	Benævnelse	Bemærkninger
1	890416	Cylinder kpl ved træk	Ø60/35 x 500 mm
2	890418	Splitbolt ved cylinder	Ø25 x 125 mm
3	1007531	Tee	Ø12 x Ø12 x Ø12 Fast oml.
4	1007522	Slange	3/8" x 550 mm
5	1007498	O-ring	
6	-		
7	-		
8	801711	Plastprop for hankobling	
9	801710	Hankobling	1/2"
10	1007499	Nippel	Rustfri
11	-		
12	1007537	Tee	Ø12 x 3/8" x Ø12
13	1007510	Kuglehane	3/8" 2-vejs
14	-		
15	-		
16	890410-1	Akkumulator	0.75 L tryk 125 bar
17	890412	U-bøjle	
18	1008609	Slange	3/8" x 1200 mm
19	890512	Slange	3/8" x 400 mm
20	1008585	Cylinder	Ø50/30 x 280 mm
21	763850	Bolt	M20 x 110 mm.
22	763600	Møtrik	M20
23	1007400	Oliemotor	
24	763865	Møtrik	M12
25	1007530	Slange	2 Stk. 3/8" x 660 mm
26	763700	Sætbolt	2 Stk. M12 x 45 mm
27	1007441	Feder	8 x 7 x 32 mm
28	890216	Kædehjul oliemotor	3/4 x 12 Z Ø30 mm m. notg.
29	1007120	Kædehjul trækvalse	3/4"-12T. udb. Ø25
30	761171	Kæde for kobling	Duplex 3/4" x 12 RL. M/SAMLER
31	1007538	Nippel	1/2" x 3/8" lige
32	761055	Kædesamler	3/4" Duplex
33	890630	Nippel	Ø12 x Ø12 Lige samler
34	890520	Hydraulikrør	Ø12 x 2910 mm
35	890655	Rørholder dobbelt kpl.	3 stk. (Bagcylinder) + 5 stk. (Oliemotor) 12 mm
36	890525	Hydraulikrør	Ø12 x 5140 mm
37	890635	Slange	1/2" x 2800 mm
38	890600	Håndpumpe m. håndtag	2L
39	890610	Håndtag for håndpumpe	
40	890650	Kryds	3 stk. 3/8" og 1 stk. 1/2"
41	-	-	
42	-	-	
43	1007724	Nippel	3/8" x Ø12
44	890627	Nippelmuffe	3/8" Udv. x 1/4" Indv. f. Manometer
45	761163-5	Manometer	1/4"
46	890511	Slange	3/8" x 300 mm
47		Fjedersplit	Ø5 x 105 mm
48	763430	Bolt	2 stk. M8 x 30 mm
49	1007544	Vinkel	3/8" x Ø12 mm
50	1007505	Omløber	M18 x 1.5 mm
51	1007501	Udluftningsnippel	
52	890640	Slange	3/8" x 900 mm
53	1007502	Gummihætte	
54	890634	Kryds	Ø12 x Ø12 x Ø12 x Ø12



# FIRKANTBALLEVOGN FASTERHOLT QB-3 Model 2003 fra maskin nr. 3019

Pos. nr.	Best. nr.	Benævnelse	Bemærkninger
1	890800	Hjul kpl.	1400/65 x 16" x 14 lag Kpl..
2	890800-1	Dæk	1400/65 x 16" x 14 lag
3	872915	Slange	1400 x 16"
4	872905	Fælg	Boring 161/205 x 6 hul Sølv
5	890160	Nav med aksel kpl.	Boring 161/205 x 6 hul. Venstre
6	890150	Nav med aksel kpl.	Boring 161/205 x 6 hul Højre
7	890150-10	Navhus	
8	1009181-3	Navbolt	M18 X 1,5 X 50 MM.
9	1009181-4	Navmøtrik	M18 x 1,5
10	890150-11	Leje	
11	890150-12	Tætning.	
12	890150-13	Leje.	
13	890150-14	Kronmøtrik	
14	898150-15	Navkapsel	
15	890201	Styrekugle	Venstre
	890201-1	Kontramøtrik	Venstre
16	890200	Styrekugle	Højre.
	890200-1	Kontramøtrik	Højre
17	890198	Styrestang	
18	890205	Spindelaksel	Ø50 x 200 mm.
19	1008101	Bøsninger	Ø50/55 x 50 mm.
20	1008155	Styrekugle	M20 x 1,0 mm.
21	890220	Låse stang	
22	1008157	Kontramøtrik	M20 x 1,0 mm.
23		Låsesplit	Ø5 mm.



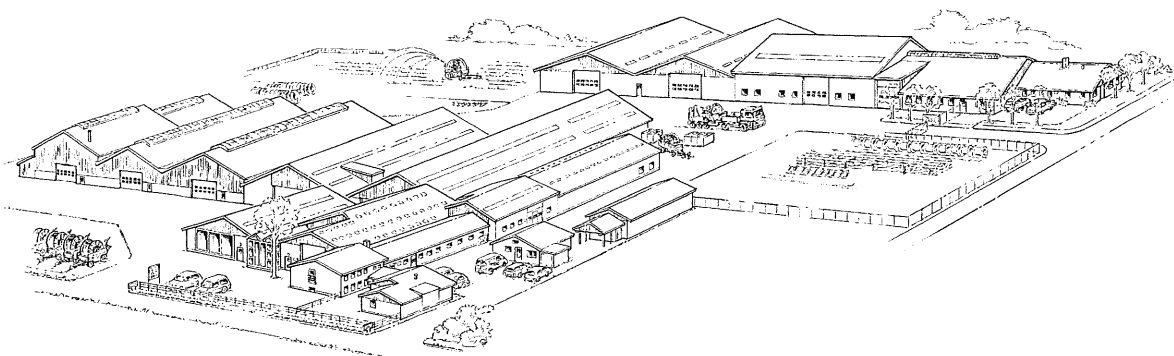
## Træk med håndsving

Pos. nr.	Best. Nr.	Benævnelse	Bemærkninger
	890050	Træk kpl. Med håndsving	
1	890340	Håndsving	
2	890310	Gaffel for cylinder	Med 2 stk. Ø9.0 huller
3	890300	Træk	
4	890320	Stopbøsning	Ø40 x 40 mm
5	890325	Gevindspindel	TZ 24 x 560 mm
6	890330	Gevindgaffel	TZ 24
7	890335	Bøsning	Ø30/20 mm
8		Spændskive	Ø8 mm
9		Låsemøtrik	M8
10		Pinolskrue	M8 x 10 mm
11		Sætbolt	M20 x 50 mm
12		Spændskive	Ø20 mm
13	890418	Splitbolt	Ø25 x 110 mm
14	763600	Låsemøtrik	M20
15	763655	Stålbolt	M8 x 25 mm
16	890360	Låsesplitbolt	Ø20 x 125 mm
17	890361	Låsesplitbolt	Ø32 x 150 mm
18	763640	Traktorsplit	Ø6 mm

## Træk med hydraulikcylinder

Pos. nr.	Best. Nr.	Benævnelse	Bemærkninger
	890060	Træk kpl. med hydraulik	
1	890305	Træk	
2	890311	Gaffeltræk	Med 2 stk. Ø20 mm Huller
3			
4	890355	Afstands-bøsning	Ø25 x 20 mm
5	763640	Traktorsplit	Ø6 mm
6		Spændskive	Ø20 mm
7	763600	Låsemøtrik	M20
8		Sætbolt	M20 x 50 mm
9	763850	Stålbolt	M20 x 110 mm
10	890350	Cylinder med Ø20 mm ender	Ø32/20 x 200 mm Før 2003
10	890351	Cylinder med Ø20 mm ender	Ø40/25 x 250 mm Efter 2003
11	890361	Låsesplitbolt	Ø32 x 150 mm
12	890360	Låsesplitbolt	Ø20 x 125 mm
13	890418	Splitbolt	Ø25 x 110 mm
14	890419	Splitbolt	Ø20 x 100 mm
15		Sætbolt	M16 x 50 mm
16		Møtrik	M16
17	890620	Nippel	3/8" x 3/8"
18	551013	Kontra/Drøvleventil	3/8"





**A/S FASTERHOLT MASKINFABRIK  
EJSTRUPVEJ 22, DK-7330 BRANDE  
DENMARK**

**TLF: +45 97 18 80 66 FAX: +45 97 18 80 40**

**E-MAIL:MAIL@FASTERHOLT.DK**

**www.fasterholt.dk**